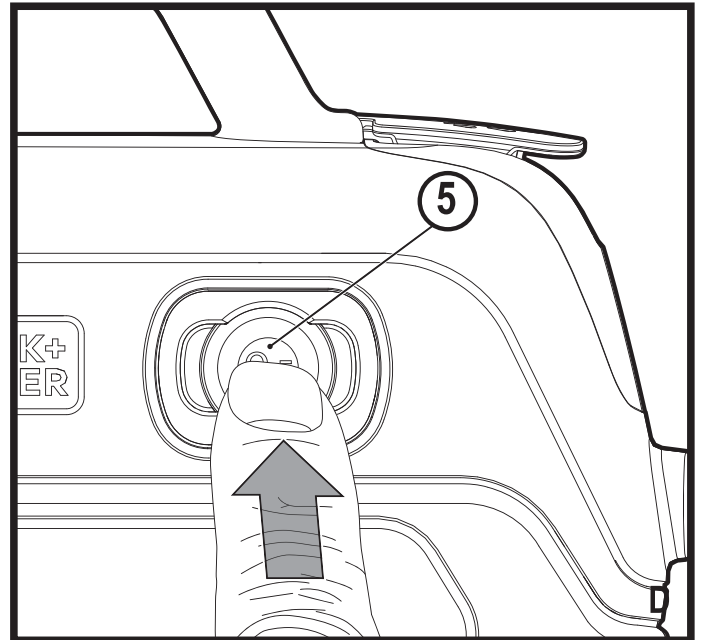
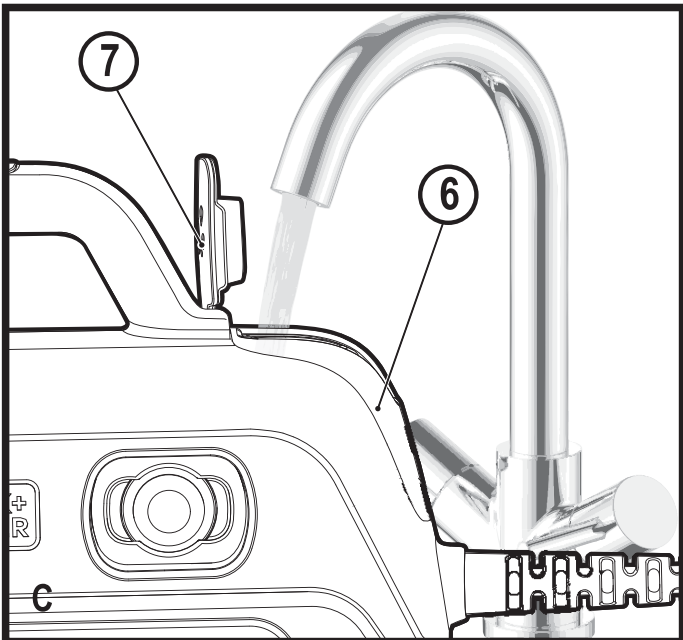
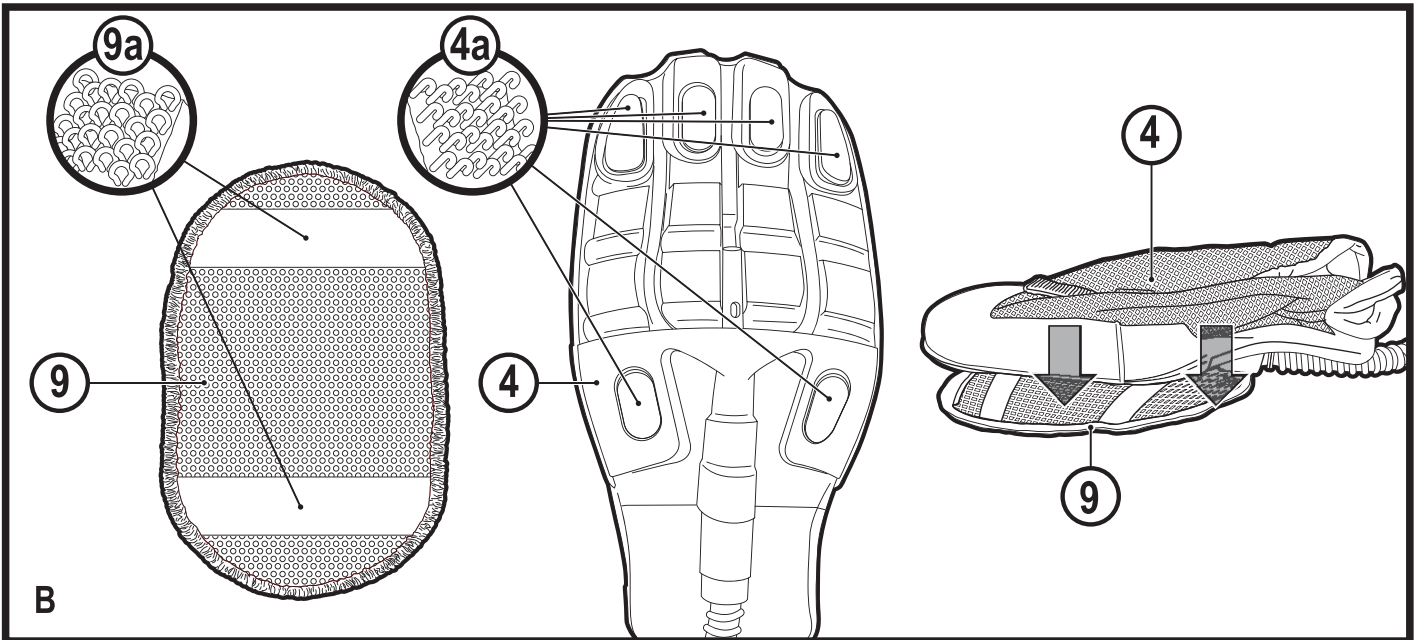
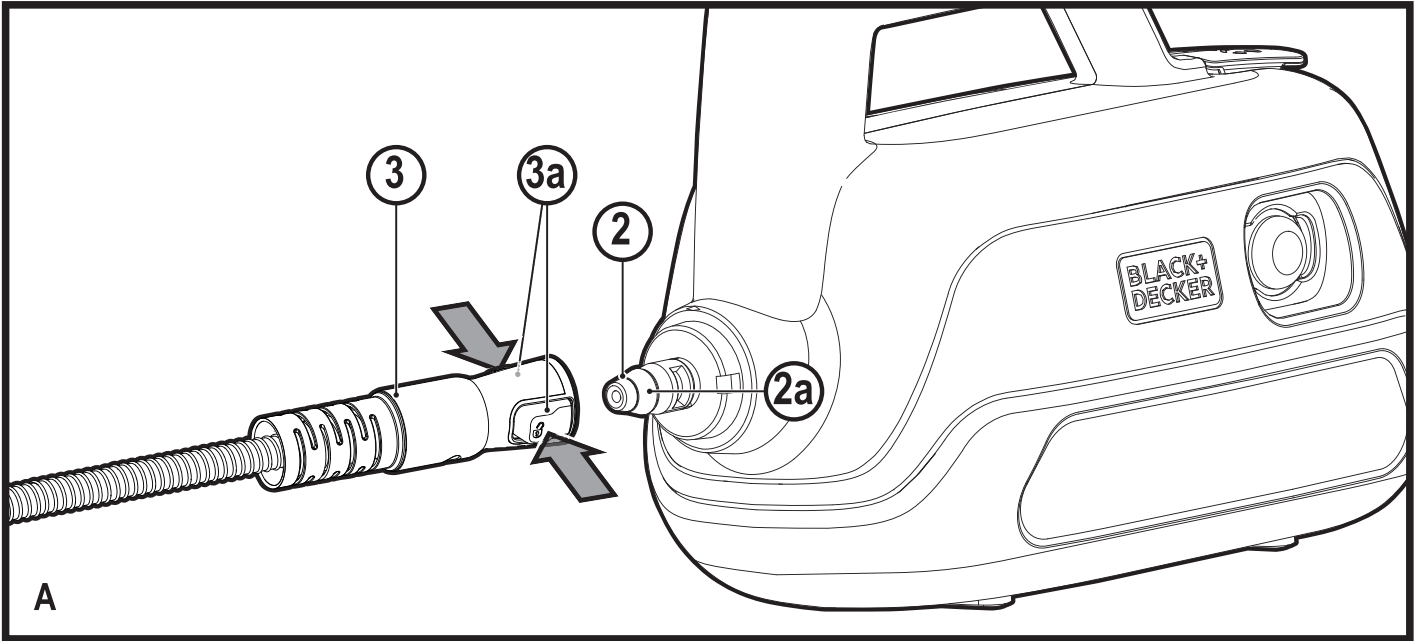


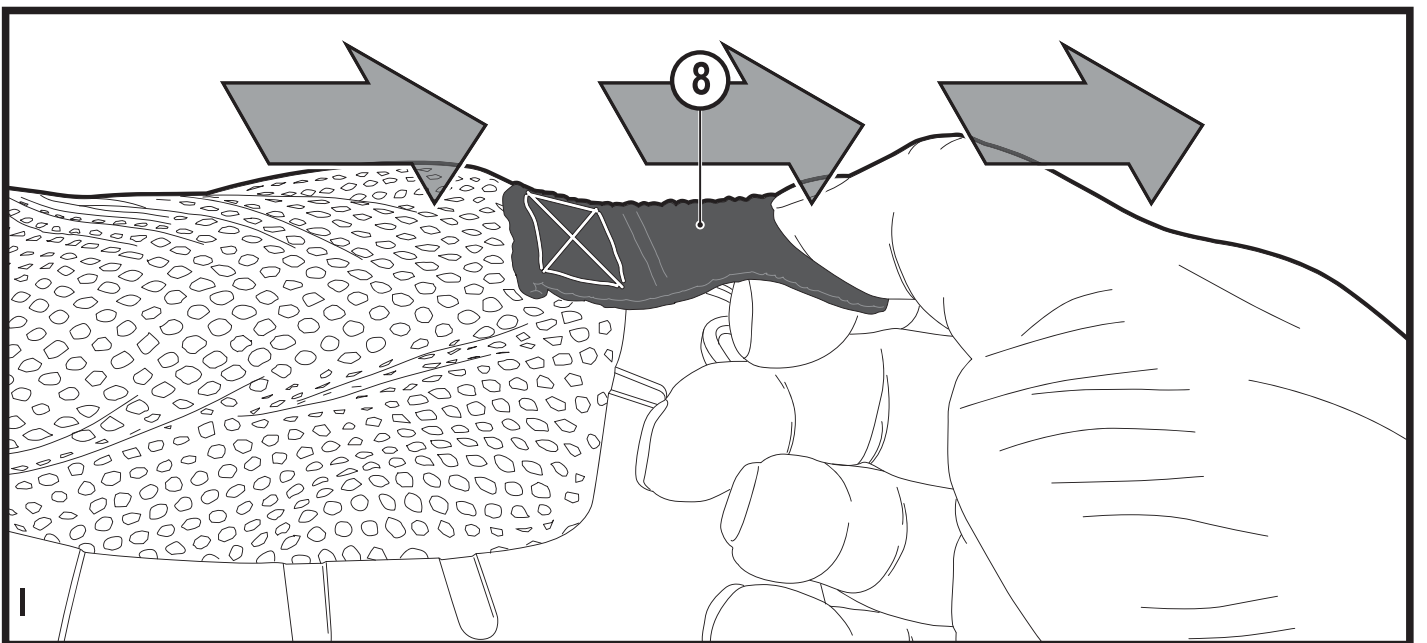
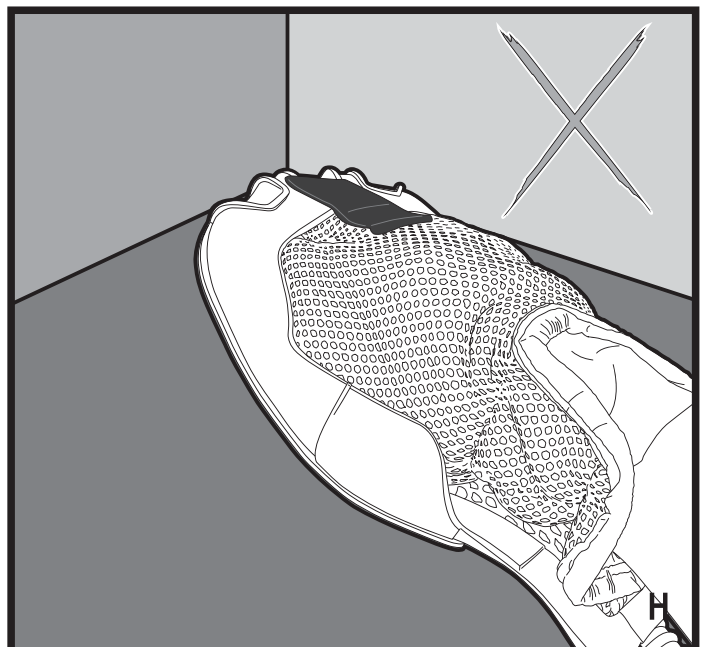
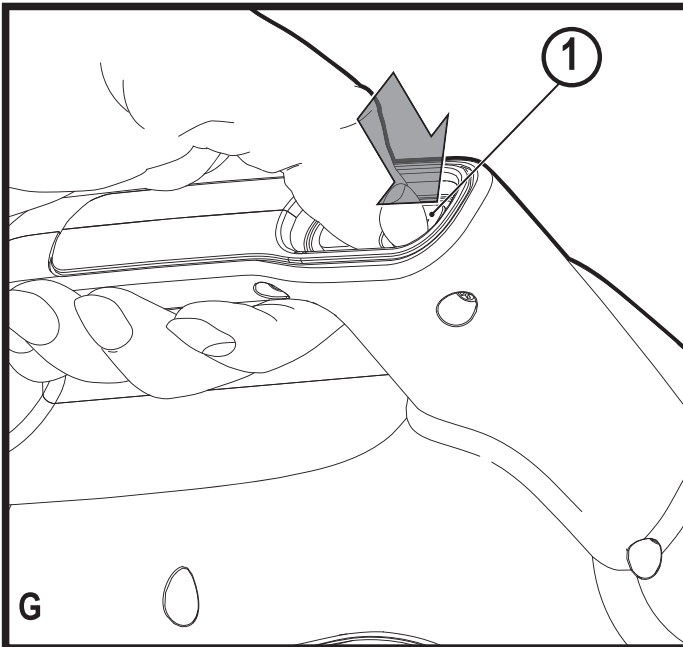
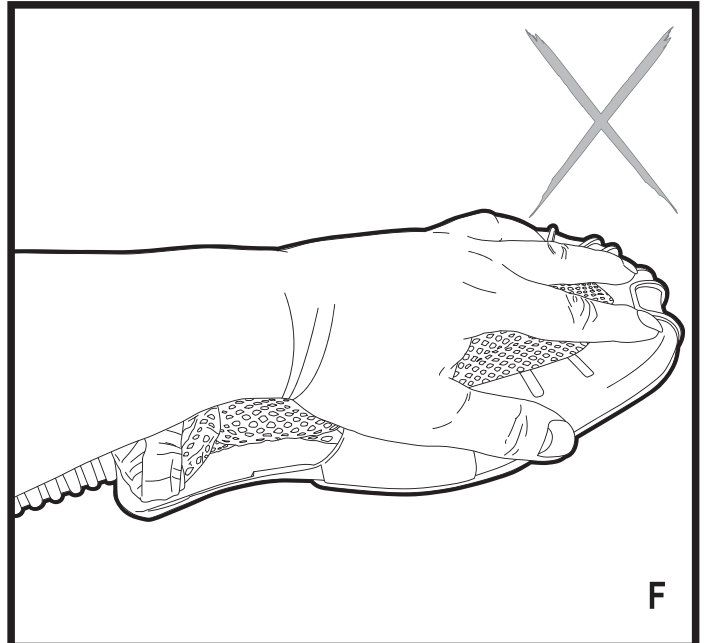
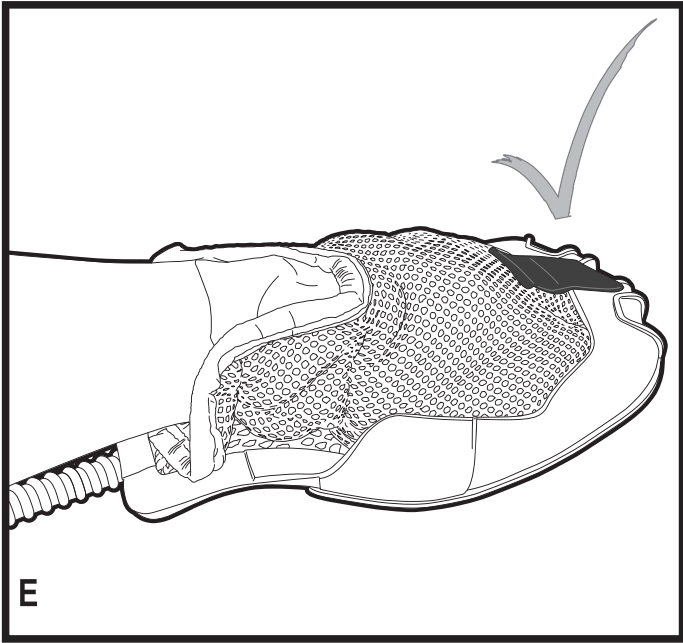
402115 - 27 RO

Traducere a instrucțiunilor originale

[www.blackanddecker.eu](http://www.blackanddecker.eu)

**FSH10SM**





## Destinația de utilizare

Aparatul dvs. BLACK+DECKER™ FSH10SM SteaMitt™ a fost conceput pentru igienizarea și curățarea plăcilor ceramice, a blaturilor de lucru, a suprafețelor și baie și bucătărie. Acest aparat este destinat exclusiv uzului casnic. Rezervorul de apă (6) trebuie utilizat numai în poziție orizontală, pe un blat de lucru sau pe podea.

## Instrucțiuni de siguranță



### Avertisment!

**Citiți cu atenție manualul „Siguranță, Întreținere, Service” înainte de a utiliza acest aparat.** Citiți cu atenție acest manual în întregime înainte de a utiliza acest aparat.

## Siguranța terților

- ◆ Acest aparat poate fi utilizat de copiii peste 8 ani și de către persoane cu capacități fizice, senzoriale sau mentale reduse sau de către persoane lipsite de experiență și cunoștințe dacă acestea au fost supravegheate și instruite cu privire la utilizarea aparatului în condiții de siguranță și înțeleg riscurile pe care le implică.
- ◆ Nu lăsați copiii să se joace cu unealta. Curățarea și operațiunile de întreținere nu trebuie efectuate de copii fără supraveghere.
- ◆ În cazul în care cablul de alimentare este deteriorat, acesta trebuie să fie înlocuit de producător, de agentul său de service sau de o persoană calificată pentru a evita pericolul.
- ◆ Ștecherul trebuie scos din priză înainte de a curăța sau întreține aparatul.

- ◆ Lichidul sau aburul nu trebuie orientat spre echipamentele care includ componente electrice, cum ar fi interiorul cuptoarelor.
- ◆ Aparatul nu trebuie lăsat nesupravegheat cât timp este conectat la priză;
- ◆ Aparatul nu trebuie utilizată dacă a fost scăpat, dacă prezintă semne vizibile de deteriorare sau curge;
- ◆ Nu lăsați aparatul la îndemâna copiilor când este sub tensiune sau se răcește.
- ◆ Nu îndreptați sau direcționați niciodată mânușa spre dvs. sau alte persoane.

## Etichetele prezente pe aparat

Pictogramele următoare, împreună cu codul de dată sunt afișate pe aparat.



**ATENȚIE** Abur fierbinte



Scurgeri de apă când este ținut în poziție răsturnată



Aburul iese din toate părțile



Nu lăsați aparatul nesupravegheat în preajma copiilor mici



A se spăla doar manual

## Descriere

1. Buton pentru abur
2. Duza de abur
3. Furtun
4. Mănușă
5. Buton de pornire/oprire
6. Rezervor de apă
7. Bușon de umplere
8. Urechi de eliberare rapidă
9. Lavetă de curățat

## Asamblare



**Avertisment!** Înainte de a încerca efectuarea oricăreia dintre operațiile de mai jos, asigurați-vă că aparatul este oprit, scos din priză, rece și nu mai conține apă.

### Montarea furtunului și a accesoriilor (Fig. A și B)

**Avertisment!** Verificați garnitura (2a) de pe duza de abur (2) și furtunul (3) înainte de fiecare utilizare. Dacă garnitura lipsește sau este deteriorată, contactați cel mai apropiat agent de reparații autorizat. Nu folosiți aparatul.

### Montarea furtunului (Fig. A)

- ◆ Apăsați clemele (3a) de pe ambele părți ale furtunului (3).
- ◆ Apăsați furtunul (3) pe duza de abur (2) și eliberați clemele (3a).

**Important!** Asigurați-vă că furtunul (3) este bine fixat pe poziție înainte de a utiliza SteaMitt™. Dacă iese abur pe la articulație, atunci SteaMitt™ nu este montat corect; lăsați unitatea să se răcească, apoi demontați și montați la loc furtunul.

### Demontarea furtunului și a accesoriilor (Fig. A și B)

**Avertisment!** Duza de abur, furtunul și SteaMitt™ devin fierbinți în timpul utilizării.

Lăsați unitatea și toate accesoriile să se răcească înainte de a de demonta.

### Demontarea furtunului (Fig. A)

- ◆ Apăsați clemele (3a) de pe ambele părți ale furtunului (3) și scoateți-l din duza de abur (2)

### Umplerea rezervorului de apă (fig. C)

**Notă!** Umpleți rezervorul de apă cu apă plată curată. Nu utilizați substanțe chimice sau alți aditivi.

**Notă!** În zonele cu apă foarte dură se recomandă utilizarea de apă deionizată.

- ◆ Opriți unitatea și deconectați-o de la sursa de alimentare.
- ◆ Deschideți bușonul de umplere (7) întorcându-l în sus.
- ◆ Umpleți rezervorul (6) cu apă.

**Avertisment!** Rezervorul de apă are o capacitate de 0,10 litri. Nu umpleți prea mult rezervorul.

- ◆ Puneți bușonul filtrului la loc.

**Notă:** Asigurați-vă că ați strâns bine bușonul filtrului.

**Notă:** Nu utilizați SteaMitt™ împreună cu substanțe chimice de curățat.

### Montarea lavetei de curățat (Fig. B)

- ◆ Montați laveta de curățat (9) pe SteaMitt™ (4), atașând benzile cu arici tip „buclă” (9a) din partea superioară a lavetei de curățat, de lavetele cu arici tip „cârlig” (4a) din partea inferioară a SteaMitt™ (4). Apăsați în jos cu putere.

**Avertisment!** SteaMitt™ nu trebuie utilizat fără o lavetă de curățat.

**Notă:** SteaMitt™ funcționează cu 3 tipuri de lavete de curățat de diferite grosimi. Cea mai subțire poate fi utilizată pentru a curăța obiectele de formă 3D, cum ar fi robinetele, etc. Versiunile mai groase pot fi utilizate pentru suprafețe mai mari, plane.

## Utilizare

### Pornirea și oprirea

- ◆ Pentru a porni aparatul, apăsați butonul de pornire/oprire (5). Durează aproximativ 15 secunde ca SteaMitt™ să se încălzească.

**Notă:** întotdeauna introduceți întâi mâna în SteaMitt™ înainte de a apăsa butonul pentru abur.

- ◆ Pentru a produce abur, apăsați butonul pentru abur (1) din partea superioară a unității.
- ◆ Pentru a opri aparatul, opriți butonul pentru abur (1) și apăsați butonul de pornire/oprire (5).

**Atenție!** Goliți întotdeauna rezervorul de apă al SteaMitt™ după utilizare.

**Notă!** Atunci când este umplut pentru prima dată sau când rămâne fără apă, poate să dureze până la 45 de secunde pentru ca aburul să fie produs.

## Sfaturi pentru utilizarea optimă

### Generalități

- ◆ Pentru rezultate optime de curățare, nu utilizați niciodată SteaMitt™ fără a atașa mai întâi o lavetă de curățat.
- ◆ Nu utilizați SteaMitt™ împreună cu substanțe chimice de curățat.
- ◆ Suprafețele delicate, de exemplu oglinzile, trebuie curățate primele, când laveta este bine uscată, evitând astfel formarea dărelor.
- ◆ Nu utilizați SteaMitt™ pe sticlă rece, cum ar fi ferestrele, deoarece acestea pot fi deteriorate de schimbarea bruscă a temperaturii.

**Atenție!** Este foarte important să monitorizați nivelul apei din rezervor (6). Pentru a umple rezervorul de apă și a continua procesul de igienizare/curățare, opriți SteaMitt™. Scoateți unitatea din priză de perete și umpleți rezervorul de apă (6).

**⚠ Avertisment!** Utilizați întotdeauna SteaMitt™ așa cum este prezentat în figura E, introducând mâna în mănușa de protecție.

**⚠ Avertisment!** Nu încercați niciodată să utilizați SteaMitt™ apucându-l de partea externă, așa cum este prezentat în figura F. Procedând astfel vă puteți opări.

**⚠ Avertisment!** Evitați să utilizați SteaMitt™ în colțuri înguste, așa cum este prezentat în figura H.

**⚠ Avertisment!** În cazul în care apare o problemă în timpul utilizării, utilizați urechile de eliberare rapidă (8) pentru a scoate SteaMitt™ de pe mâna dvs., așa cum este prezentat în figura I.

## După utilizare (Fig. E)

- ◆ Opriți SteaMitt™. Rotiți butonul pentru abur (1) la poziția oprit și apoi apăsați butonul de pornire/oprire (5).
- ◆ Așteptați până când SteaMitt™ se răcește.
- ◆ Scoateți SteaMitt™ din priză.
- ◆ Goliți rezervorul de apă.
- ◆ Scoateți laveta de curățat (9) și spălați-o pentru a fi curată la următoarea utilizare.

## Specificații tehnice

		FSH10SM
Tensiune	V <sub>c.a.</sub>	230
Putere	W	1000
Capacitate rezervor	ml	100
Greutate	kg	1,65

## Depanare

Dacă aparatul dvs. pare să nu funcționeze corespunzător, urmați instrucțiunile de mai jos. Dacă problema nu se remediază, vă rugăm să contactați agentul de reparații BLACK+DECKER local.

Problemă	Pas	Soluția eventuală
SteaMitt™ nu se oprește	1.	Verificați ca unitatea să fie băgată în priză.
	2.	Verificați dacă unitatea este pornită cu ajutorul butonului de pornire/oprire (5)
	3.	Verificați siguranța din ștecher.
SteaMitt™ nu produce abur	4.	Rotiți butonul de pornire/oprire (1) la poziția Pornit. După câteva secunde, aparatul va produce abur.
	5.	Verificați dacă rezervorul de apă este plin.
SteaMitt™ nu mai produce abur în timpul utilizării	6.	Verificați pasul 5, apoi 3.
SteaMitt™ produce prea puțin abur în timpul utilizării	7.	Verificați pasul 5.
Aburul iese din zone neașteptate ale unității.	8.	Consultați capitolul pentru asamblare din manual pentru instrucțiunile de fixare corectă a tuturor componentelor și accesoriilor. Verificați pentru a identifica orice urme de deteriorare sau distrugere a lui SteaMitt™ sau a lavetelor de curățat. Dacă acest lucru se întâmplă în continuare, nu mai utilizați unitatea.
Unde pot găsi mai multe informații / accesorii pentru mopul meu cu abur	9.	<a href="http://www.blackanddecker.co.uk/steammitt">www.blackanddecker.co.uk/steammitt</a> <a href="http://www.blackanddecker.ie/steammitt">www.blackanddecker.ie/steammitt</a>









Stanley Black & Decker Romania SRL  
Phoenicia Business Center  
Strada Turturelelor Nr. 11A, Etaj 4  
Module 12-15, Sect. 3, Bucuresti  
Tel: +4021.320.61.05  
Fax: +4037.225.36.84  
Email: Office.Bucharest@sbdinc.com

## Garanție legală de conformitate<sup>1</sup> pentru produsele Stanley Black & Decker

Produs: .....

COD: .....

Serie mașină: ..... / .....

Serie acumulatori: ..... / .....

Serie stație încărcare: .....

Distribuitorul (vanzător autorizat/magazin)/adresă, tel., fax:  
.....  
.....

Cumpărător: .....

Produs cumpărat cu factură/bon nr.: .....

Data: .....

Cumpărătorul a fost informat asupra caracteristicilor și a domeniului de utilizare ale produsului. S-a efectuat proba de funcționare a produsului, a fost instruit cumpărătorul cu privire la modul de funcționare și normele de siguranță a muncii, s-a predat produsul împreună cu accesoriile în perfectă stare de funcționare, s-au predat instrucțiunile în limba română privind transportul, depozitarea, utilizarea și întreținerea. S-a verificat corectitudinea datelor înscrise în garanția legală de conformitate „Documentul”).

**Condițiile de garanție de mai jos fac parte din prezentul document și au fost luate la cunoștință de către Cumpărător.**

Persoana care aduce produsul și prezintă actele de proprietate (Documentul și factura sau bonul fiscal în original sau în copie) este considerată împuternicită să reprezinte proprietarul în relația cu distribuitorul (vanzătorul) autorizat. Conform prevederilor legale<sup>2</sup>, consumatorii (consumator - orice persoană fizică sau grup de persoane fizice constituite în asociații, care acționează în scopuri din afara activității

sale comerciale, industriale sau de producție, artisanale ori liberale), într-un termen de **doi ani** de la livrarea produsului (termen de garanție legală), vor avea dreptul:

- să ceară repararea produsului sau înlocuirea acestuia, fără plată, într-o perioadă de timp rezonabilă ce nu poate depăși 15 zile calendaristice de la data la care a fost adusă la cunoștință lipsa conformității sau a predat produsul vânzătorului ori persoanei desemnate de acesta pe baza unui document de predare-preluare, cu excepția situației când această măsură este imposibilă (dacă nu se pot asigura produse identice pentru înlocuire) sau disproporționată (dacă impune costuri nerezonabile vânzătorului);
- să ceară reducerea corespunzătoare a prețului sau rezoluțiunea contractului în cazul în care nu beneficiază de repararea sau înlocuirea produsului sau măsurile reparatorii nu au fost luate într-o perioadă rezonabilă. Rezoluțiunea nu este posibilă dacă lipsa conformității este minoră;
- să aleagă între înlocuirea produsului sau rezoluțiunea contractului în cazul în care produsele de folosință îndelungată (produs complex, constituit din piese și subansambluri, proiectat și construit pentru a putea fi utilizat pe durată medie de utilizare și asupra căruia se pot efectua reparații sau activități de întreținere) defecte în termenul de garanție legală nu pot fi reparate sau durată cumulată de nefuncționare din cauza deficiențelor apărute în termenul de garanție legală depășește 10% din durata acestui termen.

După expirarea termenului de doi ani menționat mai sus, consumatorii pot pretinde remedierea sau înlocuirea produselor care nu pot fi folosite în scopul pentru care au fost realizate ca urmare a unor vicii ascunse apărute în cadrul duratei medii de utilizare, în condițiile legii.

Pentru produsele a căror durată medie de utilizare este mai mică de doi ani, termenul de doi ani, menționat mai sus se reduce la această durată.

<sup>1</sup> Garanția legală de conformitate reprezintă protecția juridică a consumatorului rezultată prin efectul legii în raport cu lipsa de conformitate, reprezentând obligația legală a vânzătorului față de consumator ca, fără solicitarea unor costuri suplimentare, să aducă produsul la conformitate, incluzând restituirea prețului plătit de consumator, repararea sau înlocuirea produsului, dacă acesta nu corespunde condițiilor enunțate în declarațiile referitoare la garanție sau în publicitatea aferentă

<sup>2</sup> Legea nr. 449/2003 privind vânzarea produselor și garanțiilor asociate acestora, Ordonanța Guvernului nr. 21/1992 privind protecția consumatorilor.

Consumatorul trebuie să informeze vânzătorul despre lipsa de conformitate în termen de două luni de la data la care a constatat-o.

Până la proba contrară, lipsa de conformitate apărută în termen de șase luni de la livrarea produsului se prezumă că a existat la momentul livrării acestuia, cu excepția cazurilor în care prezumția este incompatibilă cu natura produsului sau a lipsei de conformitate.

Durata medie de utilizare a produselor de 6 (șase) ani de la data achiziției.

Piesele de schimb înlocuite la produs beneficiază de garanție numai în cazul în care acestea au fost montate într-un centru autorizat de întreținere și reparații.

În cadrul termenului de garanție, vânzătorul suportă toate costurile privind repararea sau înlocuirea pieselor de schimb executate defecte. Pentru lucrările de reparație executate se acordă garanție. Garanția nu se extinde asupra accesoriilor consumabilelor (precum baterii, furtunuri, curele, perii colectoare, lanțuri, cuțite, lance, pistol, cap prindere lamă, role ghidaj, cablu alimentare, întinzător lanț, bujii, ulei, filtre aer și benzină) care intră în componența produsului, cu excepția cazului în care acestea prezintă vicii ascunse.

Adăugați ulei la generatoarele **Black & Decker**. Verificați periodic nivelul de ulei al generatoarelor și compresoarelor. Este interzis a se utiliza generatoarele pentru invertoare sau aparate de sudură.

Produsele din gamele **Black & Decker și Stanley FatMax** sunt de uz gospodăresc (bricolaj) și nu sunt destinate uzului profesional, prestării de servicii sau lucrări către terți.

#### **Situații în care nu vom repara produsele în baza garanției legale de conformitate**

1. Nerespectarea de către consumator a condițiilor de transport, manipulare, instalare, depozitare, utilizare (inclusiv scopul utilizării) și întreținere precizate în instrucțiunile ce însoțesc produsul (aplicabil, după caz).
2. Defectele care au apărut ca urmare a utilizării unor accesorii ori consumabile care nu sunt originale Stanley Black & Decker Romania ori care nu sunt compatibile cu produsul.
3. Produsul prezintă defecțiuni cauzate de necunoaștere, omitere, neglijență ori accident.

În cazul în care constatați deteriorări (lovituri/defecte) la produsele Stanley Black & Decker Romania, vă rugăm să vă adresați celui mai apropiat centru service autorizat menționat la adresa web-site-ului [www.2helpU.com](http://www.2helpU.com) ori vânzătorului.

Utilizatorii MyDeWALT și My STANLEY care își înregistrează în cel mult 28 de zile de la cumpărare produsele pe platformele destinate (<http://www.dewalt.ro/3/>, respectiv, <http://www.stanleyworks.ro/mystanley>) pot extinde gratuit garanția sculelor până la trei ani. Pentru a beneficia de această garanție este necesară prezentarea dovezii cumpărării, certificatul de garanție și imprimarea certificatului de garanție extinsă. Unele produse sunt excluse, pentru acestea se aplică Termenii și Condițiile DeWALT și Stanley.

#### **Garanția acordată persoanelor juridice**

În cazul persoanelor juridice termenul de garanție aplicabil este de un an. Acest termen de garanție este aplicabil tuturor produselor Stanley Black & Decker Romania, respectiv atât produselor pentru uz profesional cât și celor pentru uz gospodăresc (bricolaj).

În cadrul acestui termen, cumpărătorul persoană juridică poate solicita înlocuirea sau repararea produsului.

Situațiile care duc la pierderea garanției legale de conformitate, descrise mai sus, sunt aplicabile și în cazul garanției acordate persoanelor juridice.

## REPARAȚII ÎN PERIOADA DE GARANȚIE

Data intrării:	Data reparației:	Defecțiuni:
Comandă reparație:	Data predării:	
<i>Clientul confirmă prin semnătură executarea gratuită a reparației în garanție și primirea produsului reparat.</i>		
Semnătură client:	Semnătură și ștampilă service:	
Data intrării:	Data reparației:	Defecțiuni:
Comandă reparație:	Data predării:	
<i>Clientul confirmă prin semnătură executarea gratuită a reparației în garanție și primirea produsului reparat.</i>		
Semnătură client:	Semnătură și ștampilă service:	
Data intrării:	Data reparației:	Defecțiuni:
Comandă reparație:	Data predării:	
<i>Clientul confirmă prin semnătură executarea gratuită a reparației în garanție și primirea produsului reparat.</i>		
Semnătură client:	Semnătură și ștampilă service:	

## LISTA CENTRELOR SERVICE AUTORIZATE

Nr.	Oras	Agent Service	Adresa	Email	Telefon	Fax
1	Bucuresti	YALCO ROMANIA SRL	Sos. Pipera nr.48,020112	reparatii@yalco.ro	+4021 232 31 47 +4021 232 31 49	+4021 232 31 76
2	Bucuresti	Edelweiss Grup SRL	B-dul. Vasile Milea nr. 2F 061344	service@edelweissgrup.ro	+4021 319 13 13	+4021 319 13 14
3	Ploiesti	METATOOLS SRL	Str. Poligonului Nr. 2 100070	service@Metatools.ro	+40374 473 034 +40747 118 112	+40244 406 698
4	Bacau	PARTENER SRL	Calea Moinești nr. 34, 600281	service@partner.ro	+4023 451 03 77	+40234 510 955
5	Cluj	EPINVEST S.R.L.	Stra. Avram Iancului Nr. 502-504 407280	service@epinvest.ro	+40745 637 949	+40264 594 565
6	Baia Mare	PRO TOOLS S.R.L.	Str. Iuliu Maniu, Nr. 28 430131	office@protools.ro	+40262 218 794	+40262 276 535
7	Constanta	TRITON SRL	B-dul Aurel Vlaicu, Nr. 217	office@triton.com.ro	+4037 048 41 55	+4037 048 41 18
8	Tulcea	ABC International SRL	Str. Babadag, Nr. 5, Bl. 1, Sc. A, Parter	service@unelte.com.ro	+40240 518 260	+40240 517 669