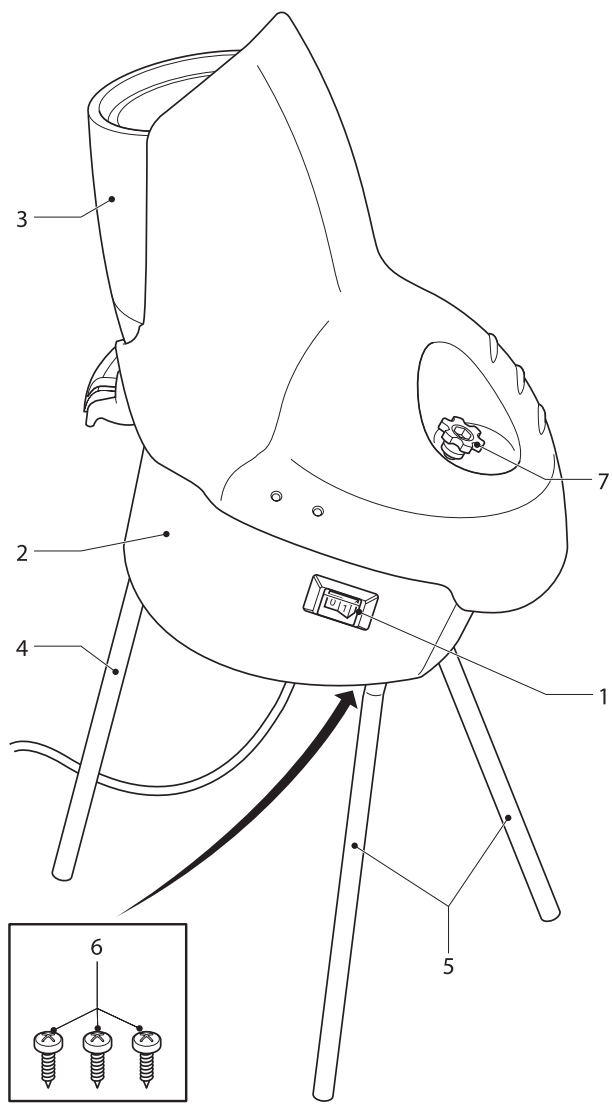
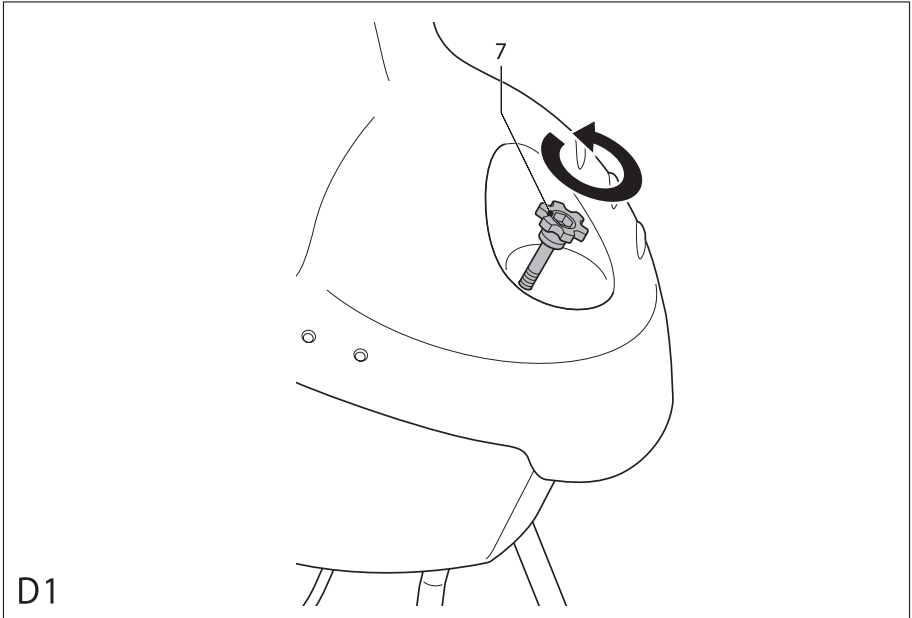
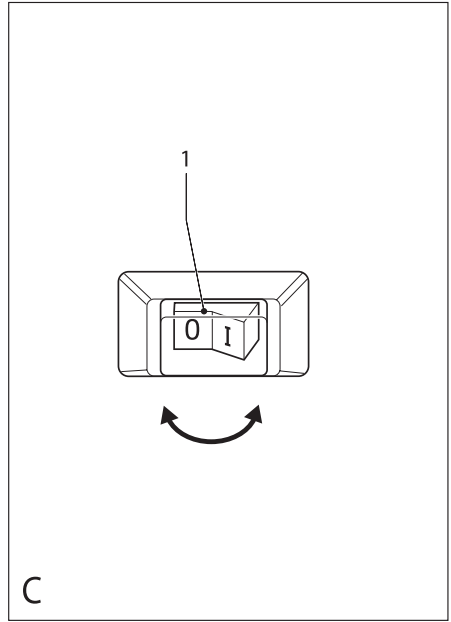
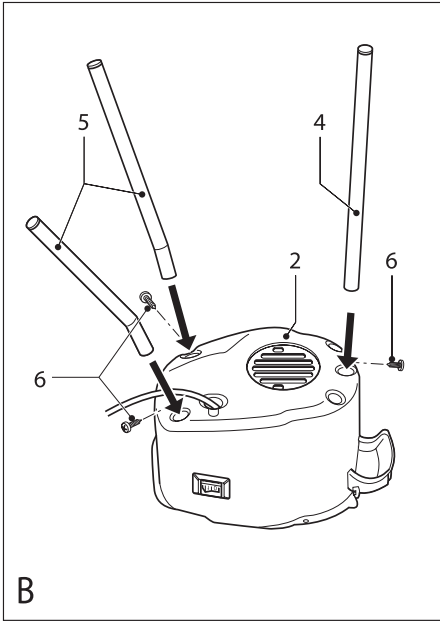
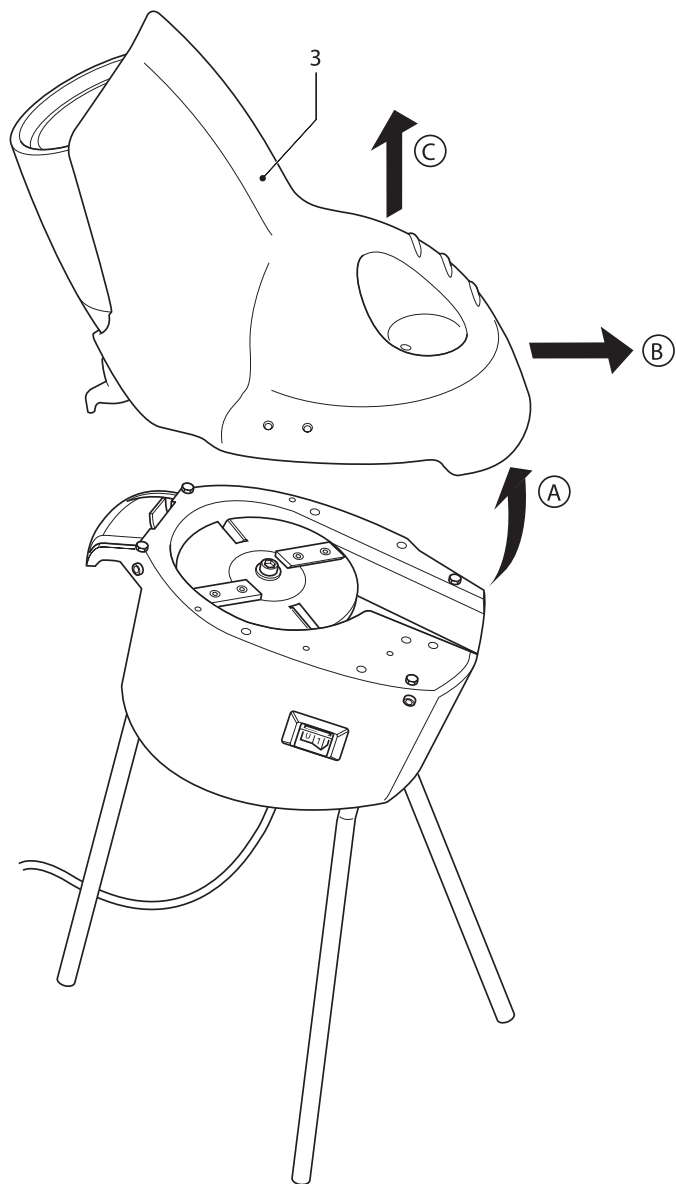


***Upozornění !  
Určeno pro kutily.***

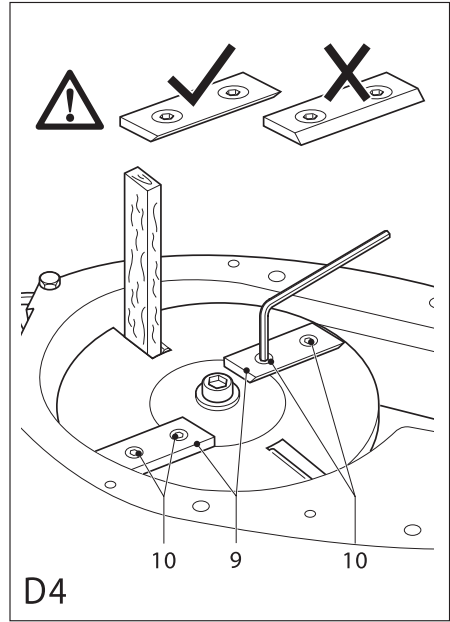
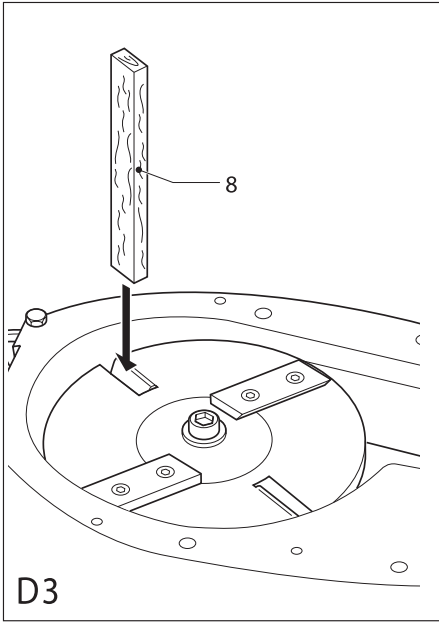


A





D2



## BLAHOPŘEJEME VÁM!

K zakoupení nářadí značky Black & Decker. Naším cílem je poskytnutí kvalitního nářadí za přijatelnou cenu. Doufáme, že vám toto nářadí bude spolehlivě sloužit mnoho let.

## ÚČEL POUŽITÍ

Váš zahradní drtič Black & Decker GS1400 je určen pro drcení většiny kuchyňských a zahradních odpadů, včetně prořezů, odstřížků živých plotů, větví a ostatních zahradních odpadů, stejně jako papíru a lepenky. Drcený odpad je ideální pro kompostování a drcením získáte také menší množství odpadu, což usnadní jeho likvidaci.

Tento zahradní drtič je určen pouze pro spotřebitelské použití. Je určen pro přerušované použití: doporučená doba plnění drtiče materiálem odpovídá 40 % celkové doby chodu drtiče. Výběr a sběr materiálu poskytnete běžné dostatečně dlouhou dobu chodu drtiče naprázdno.

## Bezpečnostní pokyny

### Výstražné symboly

V tomto návodu nebo na nářadí jsou použity následující symboly:



Upozorňuje na riziko poranění, zkrácení životnosti nebo poškození nářadí v případě nedodržení pokynů uvedených v tomto návodu.



Upozorňuje na riziko úrazu způsobeného elektrickým proudem.



Před zahájením obsluhy si řádně prostudujte tento návod.

### Seznamte se s tímto nářadím



- Před zahájením obsluhy tohoto nářadí si pečlivě přečtete návod k obsluze.
- Pečlivě dodržujte pokyny uvedené v tomto návodu, abyste snížili riziko způsobení poranění nebo poškození materiálu.
- Před zahájením obsluhy se ujistěte, zda víte, jak se nářadí v případě nebezpečí vypíná.
- Uschovejte tento návod pro použití v budoucnosti.

### Všeobecné

- 1. Berte v úvahu pracovní prostředí**  
Nevystavujte zahradní nářadí vlhkosti. Dbejte na řádné osvětlení pracovního prostoru. Nepoužívejte zahradní nářadí, jsou-li v blízkosti hořlavé kapaliny nebo plyny.
- 2. Ochrana proti úrazu elektrickým proudem**  
Zabraňte kontaktu těla s uzemněnými povrchy (např. potrubí, radiátory, sporáky a chladničky). Při použití v náročných podmínkách (například vysoká vlhkost) může být elektrická bezpečnost zvýšena použitím izolačního transformátoru nebo jističe.

- 3. Zamezte přístupu dětí**  
Nedovoľte dětem, aby se dostaly do kontaktu s nářadím nebo s prodlužovacím kabelem.
- 4. Uložení nepoužívaného nářadí**  
Není-li zahraniční nářadí používáno, musí být uloženo na suchém místě a musí být řádně zajištěno, aby k němu neměly přístup děti.
- 5. Vhodně se oblékejte**  
Nenoste volné oblečení nebo šperky, protože by mohlo dojít k jejich zachycení pohyblivými se částmi. Jestliže pracujete venku, používejte pokud možno gumové rukavice a neklouzavou obuv. Máte-li dlouhé vlasy, používejte vhodnou pokrývku hlavy.
- 6. Bezpečnost při použití**  
Při použití zahradního nářadí vždy používejte ochranné brýle nebo ochrannou masku.
- 7. Nepřekázejte sami sobě**  
Při práci vždy udržujte vhodný a pevný postoj.
- 8. Zabraňte neúmyslnému spuštění**  
Ujistěte se, zda je nářadí při připojování ke zdroji napětí vypnuto.
- 9. Buďte pozorní**  
Sledujte, co děláte. Pracujte s rozumem. Neobsluhujte nářadí, jste-li unavení.
- 10. Nářadí odpojte**  
Jestliže chcete ponechat nářadí bez dozoru, vypněte jej a počkajte, dokud se zcela nezastaví. Vypněte nářadí, není-li používáno, před prováděním údržby, před výměnou příslušenství a před jeho přemístěním.
- 11. Používejte vhodné nářadí**  
V tomto návodu je popsáno správné použití nářadí. Použití jiného příslušenství nebo přidavného zařízení a provádění jiných pracovních operací, než je doporučeno tímto návodem, může způsobit zranění obsluhy.
- 12. Nepoškoďte napájecí kabel**  
Nikdy nepřenašejte nářadí za napájecí kabel a kabel neodpojujte ze zásuvky taháním nebo škrábáním. Vedte kabel tak, aby nepřecházel přes ostré hrany nebo horké a mastné povrchy.
- 13. Provádějte pečlivou údržbu**  
Z důvodu bezpečnějšího a výkonnějšího provozu udržujte nářadí v čistém a v bezvadném technickém stavu. Při údržbě a výměně příslušenství se řiďte uvedenými pokyny. Pravidelně kontrolujte napájecí kabely a jsou-li poškozeny, nechejte je opravit ve značkovém servisu. Pravidelně tyto kabely prohlížejte a pokud jsou poškozeny, vyměňte je. Udržujte všechny ovládací prvky čisté, suché a neznečištěné oleji či jinými mazivy.
- 14. Kontrola poškozených částí**  
Dříve než budete nářadí používat, pečlivě zkontrolujte, zda není poškozeno, aby byla zajištěna jeho správná funkce a aby plnilo svůj účel. Zkontrolujte vychýlení a uložení pohyblivých se částí, opotřebené jednotlivých částí a další prvky, které mohou ovlivnit správný chod nářadí. Opravu nebo výměnu poškozených částí svěťte značkovému servisu.

### Další bezpečnostní pokyny pro drtiče



Nikdy se nepokoušejte drtit kosti, kameny, sklo, kovy, plasty nebo hadry.



Nikdy neobsluhujte drtič, není-li nainstalována a správně připevněna násypka.



Nikdy nevystavujte drtič působení deště nebo sněhu.



Nikdy nevkládejte ruce do prostoru řezných nástrojů, jsou-li nože v chodu nebo je-li drtič připojován k síti. Řezné nástroje se otáčejí ještě několik sekund po vypnutí drtiče.



Při práci s tímto nářadím používejte ochranné brýle.



Při práci se zařízením používejte ochranu sluchu.



Při práci se zařízením používejte pracovní rukavice.

- Je-li drtič v chodu, nikdy se nedívejte přímo do výstupního otvoru, protože z tohoto otvoru mohou vylétávat části rozdrčeného materiálu.

### ELEKTRICKÁ BEZPEČNOST

Elektromotor byl zkonstruován pouze pro jedno napájecí napětí. Vždy zkontrolujte, zda síťové napětí odpovídá napětí, které je uvedeno na typovém štítku nářadí.



Tento výrobek musí být uzemněn.

#### Použití prodlužovacího kabelu

Vždy používejte schválený typ prodlužovacího kabelu se třemi vodiči, který je vhodný pro příkon tohoto nářadí (viz technické údaje). Prodlužovací kabel musí být vhodný pro venkovní použití a musí být také tak označen. Minimální průřez vodiče je 1,5 mm<sup>2</sup>. V případě použití navinovacího kabelu, odvířte vždy celou délku kabelu.

### OBSAH BALENÍ

Balení obsahuje:

- 1 Těleso drtiče s násypkou
- 3 Opěrné nohy
- 3 Šrouby zajišťující opěrné nohy
- 1 Klíč pro šrouby s hlavou s vnitřním šestihranem
- 1 Návod k použití

- Opatrně vybalte všechny části.

### POPIS (obr. A)

1. Hlavní spínač
2. Těleso drtiče

3. Násypka
4. Zadní noha
5. Přední nohy
6. Šroub připevňující nohu
7. Křídlová matice

### SESTAVENÍ



Před montáží se ujistěte, zda je nářadí vypnuté a zda je napájecí kabel odpojen od zásuvky.

#### Montáž opěrných noh (obr. B, D1 a D2)

- Povolte křídlovou matici (7) a sejměte násypku (3) (obr. D1 a D2).
- Otočte drtič obráceně a postavte jej na podlahu.
- Do příslušného otvoru v tělese drtiče (2) vložte podle nákreсу zadní opěrnou nohu (4).
- Zajistěte opěrnou nohu pomocí připevňovacího šroubu (6).
- Do příslušných otvorů v tělese drtiče (2) vložte podle nákreсу obě přední opěrné nohy (5).
- Zajistěte každou opěrnou nohu pomocí připevňovacího šroubu (6).
- Otočte drtič zpět do původní polohy a připevněte násypku. Řádně přitáhněte křídlovou matici.

### POUŽITÍ



- Nechejte nářadí pracovat jeho vlastním tempem. Zamezte přetěžování nářadí.
- Nevypínejte drtič před jeho úplným vyprázdněním, protože by mohlo dojít k jeho zanesení a k následným porážkám při opětovném spuštění.
- Před drčením rostlin odstraňte z jejich kořenů zeminu a kamení.
- Při vkládání větví do násypky drtiče tyto větve vždy pevně držte.

#### Zapnutí a vypnutí (obr. C)

- Chcete-li přístroj zapnout, posuňte hlavní spínač (1) do polohy I.
- Chcete-li přístroj vypnout, posuňte hlavní spínač do polohy O.

#### Rady k optimálnímu využití

- Jako poslední provádějte drčení suchých materiálů, protože takové materiály pomáhají odstranit většinu rozdrčeného materiálu z drtiče.
- Neumožňujte hromadění a kompostování materiálu před jeho drčením.
- Chcete-li zmenšit objem drčeného materiálu, můžete ještě jednou provést jeho drčení.
- Viz tabulka na konci tohoto textu.

### ÚDRŽBA

Vaše zahradní nářadí Black & Decker bylo zkonstruováno tak, aby pracovalo co nejdéle s minimálními nároky na údržbu. Předpokladem dlouhodobé bezproblémové funkce nářadí je jeho pravidelné čištění a péče.



Před prováděním jakékoli údržby nářadí vypněte a odpojte napájecí kabel od sítě.

- Po použití drtiče proveďte podle níže uvedeného postupu otevření náspyku. Očistěte a osušte obal a řeznou část drtiče. Vyhněte se řezným nástrojem.
- Uložte drtič na suchém místě, mimo dosah dětí.
- Pravidelně kontrolujte, zda jsou ostré řezné nástroje. Výmenné řezné nástroje si můžete zakoupit u Vašeho značkového prodejce Black & Decker (katalogové číslo A6206). Při výměně řezných nástrojů postupujte podle níže uvedených pokynů.

### Sejmutí náspyky (obr. D1 a D2)

Chcete-li získat přístup k řezným nástrojům, musíte sejmut náspyk.



Ujistěte se, zda je nářadí vypnuto a zda je napájecí kabel odpojen od zásuvky.

- Uvolněte křídlovou matici (7).
- Vyklopte náspyk (3) dozadu (A), vysuňte ji dopředu (B) a zvedněte ji nahoru (C).
- Chcete-li náspyk vrátit na původní místo, postupujte v obráceném pořadí.

### Výměna řezných nástrojů (obr. D1 - D4)

Řezné nástroje mohou být použity oboustranně. Je-li jedna strana tupá, můžete použít druhou stranu.



- Ujistěte se, zda je nářadí vypnuto a zda je napájecí kabel odpojen od zásuvky.
- Dávejte pozor, abyste se nepořezali. Používejte raději rukavice.

### Demontáž

- Podle výše uvedeného postupu sejmete náspyk.
- Zjistěte řezný kotouč pomocí dřevěného hranolu (8), viz obr. D3.
- Sejmete nože (9) po uvolnění šroubů s hlavou s vnitřním šestihranem (10) pomocí dodávaného zástrčného klíče (obr. D4).

### Montáž

Chcete-li provést opětovnou montáž nožů:

- Umístěte nože na kotouč tak, aby byla jejich dosedací plocha dole (viz obr. D4). Otvory v nožích musí být srovnány s otvory v kotouči.
- Pevně přitáhněte nože (9) pomocí šroubů s hlavou s vnitřním šestihranem (10).
- Odstraňte dřevěný hranol (8).
- Nasadte náspyk (3) a přitáhněte křídlovou matici (7) (obr. D1 a D2).

### Opětovné spuštění zablokovaného drtiče

Dojde-li k přetížení motoru, nářadí bude automaticky vypnuto.

- Nechejte motor několik minut vychladnout.

Nelze-li motor stále nastartovat:



- Ujistěte se, zda je nářadí vypnuto a zda je napájecí kabel odpojen od zásuvky.
- Dávejte pozor, abyste se nepořezali. Používejte raději rukavice.

- Podle výše uvedeného postupu sejmete náspyk.
- Opatrně z drtiče odstraňte všechny materiál.

- Podle výše uvedeného postupu nasaďte náspyk.
- Připojte napájecí kabel k síti a proveďte jeho zapnutí.

### Ochrana životního prostředí



Jednoho dne zjistíte, že nářadí musíte vyměnit nebo jej nebudete dále používat. V tomto případě myslete na ochranu životního prostředí. Zástupci servisu Black & Decker od vás staré nářadí Black & Decker odeberou a postarají se o jeho zpracování, aniž by došlo k ohrožení životního prostředí.

### Technické údaje

GS1400	
Napájecí napětí	V 230
Výkon	W 1400
Hmotnost	kg 15

### ZÁRUKA

Záruka na zahradní nářadí Black & Decker: v trvání 24 měsíců na díly. Bude požadováno předložení dokladu o zakoupení. Pokud se na našem výrobku Black & Decker vyskytne závada v průběhu záruční doby způsobená vadou materiálu nebo výrobní vadou, zaručujeme buď výměnu všech vadných dílů nebo, po našem zvážení, bezplatnou výměnu výrobku za předpokladu, že:

- je výrobek vrácen autorizovanému servisnímu zástupci společně s dokladem o jeho zakoupení.
- výrobek nebyl nesprávně používán.
- výrobek nebyl půjčován nebo pronajímán.
- nebyly prováděny jeho opravy nepovolnými osobami.
- se jedná o poruchu způsobenou normálním opotřebením. Tato záruka je poskytována jako nestandardní a doplňuje Vaše zákonná práva spotřebitele.

### Záruční politika

Následující poruchy nejsou kryty výše uvedenou zárukou:

- Výměna opotřebených nebo poškozených nožů, nylonových částí, řetězů a napájecích kabelů. Tyto části jsou označovány jako spotřební materiál, který se během běžného používání výrobku opotřebuje.
- Závady způsobené náhlým nárazem nebo zřetelným nesprávným zacházením.
- Závady vzniklé použitím výrobku, které není v souladu s pokyny a doporučeními uvedenými v této uživatelské příručce.

**Použití jiného než originálního příslušenství a dílů Black & Decker může způsobit snížení výkonu nebo poškození výrobku Black & Decker a zruší platnost záručních podmínek výrobku.**

### POPRODEJNÍ SERVIS

Podrobnosti týkající se našeho poprodejního servisu naleznete na internetu na adrese [www.2helpU.com](http://www.2helpU.com). Nebo kontaktujte naše servisní a informační středisko na adrese, která je uvedena na konci tohoto



návodu. Společnost Black & Decker nabízí širokou síť autorizovaných servisních zastoupení po celém světě.

Naším cílem je maximální spokojenost všech zákazníků společnosti Black & Decker s výrobky Black & Decker a s naším poprodejním servisem. Potřebujete-li pomoc nebo jakoukoliv radu, kontaktujte místního značkového prodejce Black & Decker.

Potřebujete-li provedení opravy vašeho výrobku, doručte prosím tento výrobek značkovému prodejci. Jedná-li se o záruční opravu, doručte výrobek společně s dokladem o jeho zakoupení.

Podrobnosti, které se týkají našeho poprodejního servisu, získáte u kteréhokoliv značkového prodejce.

## OPTIMÁLNÍ POUŽITÍ DRTIČE

Materiál	Doporučený stav pro drcení	Poznámky
Větvičky a materiál prořezů	Nařezané	Příte násypku tak, aby nedocházelo k přetížení motoru.
Větve	Nařezané	Odstříhnete postranní výhonky. Příte násypku tak, aby nedocházelo k přetížení motoru. Pevně uchopte a držte velký průměr větve.
Křoviny, plevele, seno, sláma	Nasekané, suché	Odstraňte z kořenů zeminu a kameny. Neprovádějte drcení semenících plevelů.
Čerstvě opadané listí, větvičky živých plotů, rostlinný odpad	Ostříhané, bez povrchové vlhkosti	Provádíte-li drcení velmi vlhkých materiálů, v pravidelných intervalech drtíte i suchý materiál, který zajistí vyčištění drtiče.
Papír a lepenka	Velmi suchý, volně stočený	Neprovádějte drcení vlhkých materiálů.
Vláknité listy, stonky pampových trav	Velmi suché	Před drcením nařežte na kratší délku.

Následující materiály jsou vhodné na kompostování, aniž by museli být drceny:

- Nasekaná tráva
- Měkké rostliny, zejména jsou-li vlhké nebo bylo-li zahájeno jejich přirozené tlení
- Vlhký papír nebo lepenka

## DALŠÍ NÁŘADÍ PRO VENKOVNÍ POUŽITÍ

Black & Decker vyrábí širokou škálu venkovního výkonného nářadí, které zjednodušuje zahradní práce. Chcete-li získat podrobnější informace o následujících výrobcích, kontaktujte prosím naše Servisní a informační centrum (viz strana s adresami na předposlední straně tohoto návodu) nebo vašeho nejbližšího značkového prodejce Black & Decker.

Nožové a strunové sekačky  
Akumulátorové koště  
Akumulátorové nůžky  
Nůžky na živý plot  
Hrábě  
Drtiče

Řetězové pily  
Akumulátorové křovinořezy  
Akumulátorové ořezávací pilky  
Sekačky trávy  
Shrabávače listí

Nabízený sortiment výrobků se v různých zemích liší.

## PROHLÁŠENÍ O SHODĚ



**GS1400**

Společnost Black & Decker prohlašuje, že tyto výrobky odpovídají požadavkům následujících norem: 98/37/EEC, 89/336/EEC, 73/23/EEC, DIN VDE 0730, DIN 11004

Úroveň akustického tlaku, měřená dle normy DIN 11004:

$L_{pA}$ (akustický tlak)	88.1 dB(A)*
$L_{WA}$ (akustický výkon)	109.4 dB(A)

\* působící na sluch obsluhy

Pokud hlučnost překročí 85 dB (A), vždy používejte sluchátka.

Vibrace ruka/paže, měřená dle normy DIN 11004:

4,6 m/s<sup>2</sup>

Brian Cooke  
Technický ředitel  
Spennymoor, County Durham  
DL16 6JG,  
United Kingdom

## Politika služby zákazníkům

Spokojenost zákazníka s výrobkem a servisem je náš nejvyšší cíl.

Kdykoli budete potřebovat radu či pomoc, obraťte se s důvěrou na nejbližší servis Black & Decker, kde Vám vyškolený personál poskytne naše služby na nejvyšší úrovni.

---

## Záruka Black & Decker 2 roky

Blahopřejeme Vám ke koupi tohoto kvalitního výrobku Black & Decker.

Náš závazek ke kvalitě v sobě samozřejmě zahrnuje také naše služby zákazníkům.

Proto nabízíme záruční lhůtu daleko přesahující minimální požadavky vyplývající ze zákona.

Kvalita tohoto přístroje nám umožňuje nabídnout Vám záruční lhůtu po dobu 24 měsíců.

Objeví-li se jakékoliv materiálové nebo výrobní vady v průběhu **24 měsíců** záruční lhůty, garantujeme jejich bezplatné odstranění případně, dle našeho uvážení, bezplatnou výměnu přístroje za následujících podmínek:

- Příklad: Přístroj bude dopraven (spolu s originálním záručním listem Black & Decker a s dokladem o nákupu) do jednoho z pověřených servisních středisek Black & Decker, která jsou autorizována k provádění záručních oprav.
  - Přístroj byl používán pouze s originálním příslušenstvím či přídatnými zařízeními a příslušenstvím BBW či Piranha, které je výslovně doporučeno jako vhodné k používání spolu s přístroji Black & Decker.
  - Přístroj byl používán a udržován v souladu s návodem k obsluze.
  - Přístroj nevykazuje žádné příčiny poškození způsobené opotřebením.
  - Motor přístroje nebyl přetěžován a nejsou patrné žádné známky poškození vnějšími vlivy.

- Do přístroje nebylo zasahováno nepovolanou osobou. Osoby povolané tvoří personál pověřených servisních středisek Black & Decker, která jsou autorizována k provádění záručních oprav.

Navíc servis Black & Decker poskytuje na veškeré provedené opravy a vyměněné náhradní díly další servisní záruční lhůtu 6 měsíců.

Záruka se nevztahuje na spotřební příslušenství (vrtáky, šroubovací nástavce, pilové kotouče, hoblovací nože, brusné kotouče, pilové listy, brusný papír a pod.).

Black & Decker nabízí rozsáhlou síť autorizovaných servisních oprav a sběrných středisek, jejichž seznam naleznete na záručním listu.

---

## Black & Decker

Klásterského 2  
143 00 Praha 4 - Modřany

Tel.: 244 402 450  
Fax: 241 770 204  
recepce@blackanddecker.cz

Právo na případné změny vyhrazeno.

**06/2004**



BAND SERVIS, Praha-Modřany, Klášterského 2

BAND SERVIS, Zlín, K Pasekám 4440,

BAND SERVIS, Brno, Veleslavínova11,

BAND SERVIS, Hradec Králové, Veverkova 1515,

BAND SERVIS, Ostrava-Radvanice, Těšínská 120,

tel: 244 403 247  
fax: 241 770 167  
tel: 577 008 550 / 551  
fax: 577 008 559  
<http://www.bandservis.cz>  
tel: 549 211 831  
fax: 549 211 831  
tel: 495 539 126  
fax: 495 539 126  
tel: 596 232 390  
fax: 596 232 390





- (CZ) ZÁRUČNÍ LIST                      (LV) GARANTIJAS TALONS  
 (H) JÓTÁLLÁSI JEGY                    (PL) KARTA GWARANCYJNA  
 (LT) GARANTINIS TALONAS            (SK) ZÁRUČNÝ LIST



- (CZ) měsíců  
 (H) hónap  
 (LT) mėn

24

- (LV) mēneši  
 (PL) miesiące  
 (SK) mesiacov

GS1400

(CZ) Výrobní kód	Datum prodeje	Razítko prodejny Podpis
(H) Gyári szám	A vásárlás napja	Pecset helye Aláírás
(LT) Serijos numeris	Pardavimo data	Pardavėjo antspaudas Parašas
(LV) Sērijas numurs	Pārdošanas datums	Pārdevēja zīmogs Pārdevēja paraksts
(PL) Numer seryjny	Data sprzedaży	Stempel Podpis
(SK) Číslo série	Dátum predaja	Pečiatka predajne Podpis

CZ

Adresy servisu  
Band Servis  
Klásterského 2  
CZ-14300 Praha 4  
Tel.: 244 403 247  
Fax: 241 770 167

Band Servis  
K Pasekám 4440  
CZ-76001 Zlín  
Tel.: 577 008 550/551  
Fax: 577 008 559  
<http://www.bandservis.cz>

H

Black & Decker Központi  
Garanciális-és Márkaszerviz  
1163 Budapest  
(Sashalom) Thököly út 17.  
Tel.: 403-2260  
Fax: 404-0014

LT

Remonto dirbtuviu adresas  
BLACK & DECKER  
Žirmūnų 139a  
2012 Vilnius  
Tel.: 73 73 59  
Fax: 73 74 73

LV

Servisa adrese  
Baltijas Dizaina Grupa  
Skanstes iela 13  
Rīga, LV-1013,  
Latvija  
Tel.: 00371-7375769  
Fax: 00371-7360591

PL

Adresy serwisu centralnego  
ERPATECH  
ul. OBOZOWA 61  
01-418 Warszawa  
Tel.: 022-8620808  
Fax: 022-8620809

SK

Adresa servisu  
Band Servis  
Paulínska ul. 22  
SK-91701 Trnava  
Tel.: 033/55 11 063  
Fax: 033/55 12 624

CZ Dokumentace záruční opravy

LV Garantijas remonta dokumentācija

H A garanciális javítás dokumentálása

PL Przebieg napraw gwarancyjnych

LT Garantinių remontų dokumentacija

SK Záznamy o záručných opravách

CZ	Číslo	Datum příjmu	Datum zakázky	Číslo zakázky	Závada	Razítko Podpis
H	Sorszám	Bejelentés időpontja	Javítási időpont	Javítási	Hiba jelleg oka	Pecset
	Jótállás új határideje			munkalapszám		Aláírás
LT	Nr.	Registracijos data	Remonto data	Remonto Nr.	Defektas	Antspaudas Parašas
LV	N.p.k.	Pieņemšanas datums	Remonta datums	Remonta dokumenta numurs	Defekti	Zīmogs Paraksts
PL	Nr.	Data zgłoszenia	Data naprawy	Nr. zlecenia	Przebieg naprawy	Stempel Podpis
SK	Číslo dodávky	Dátum nahlásenia	Dátum opravy	Číslo objednávky	Popis poruchy	Pečiatka Podpis