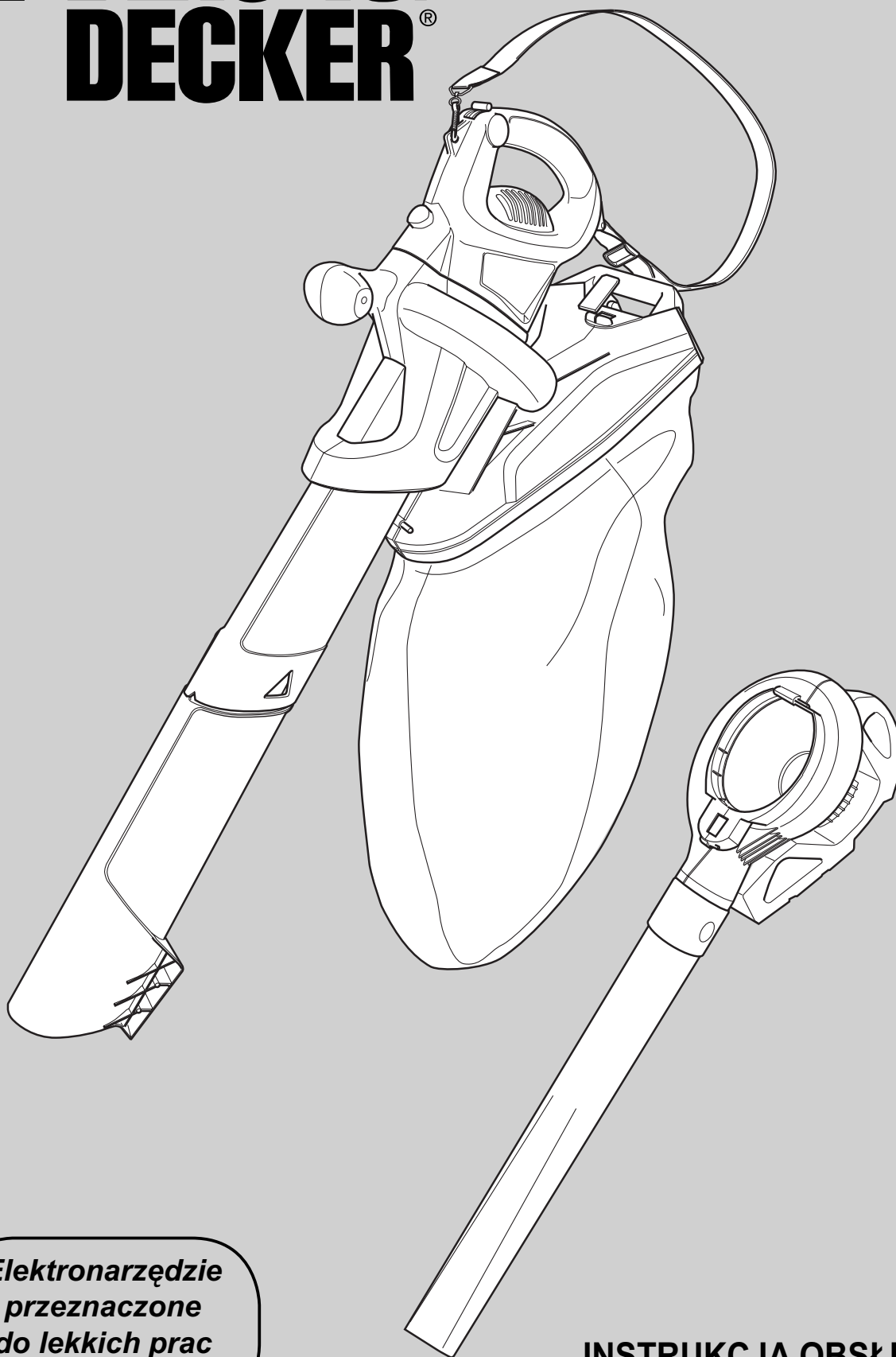


 **BLACK &
DECKER®**

www.blackanddecker.eu

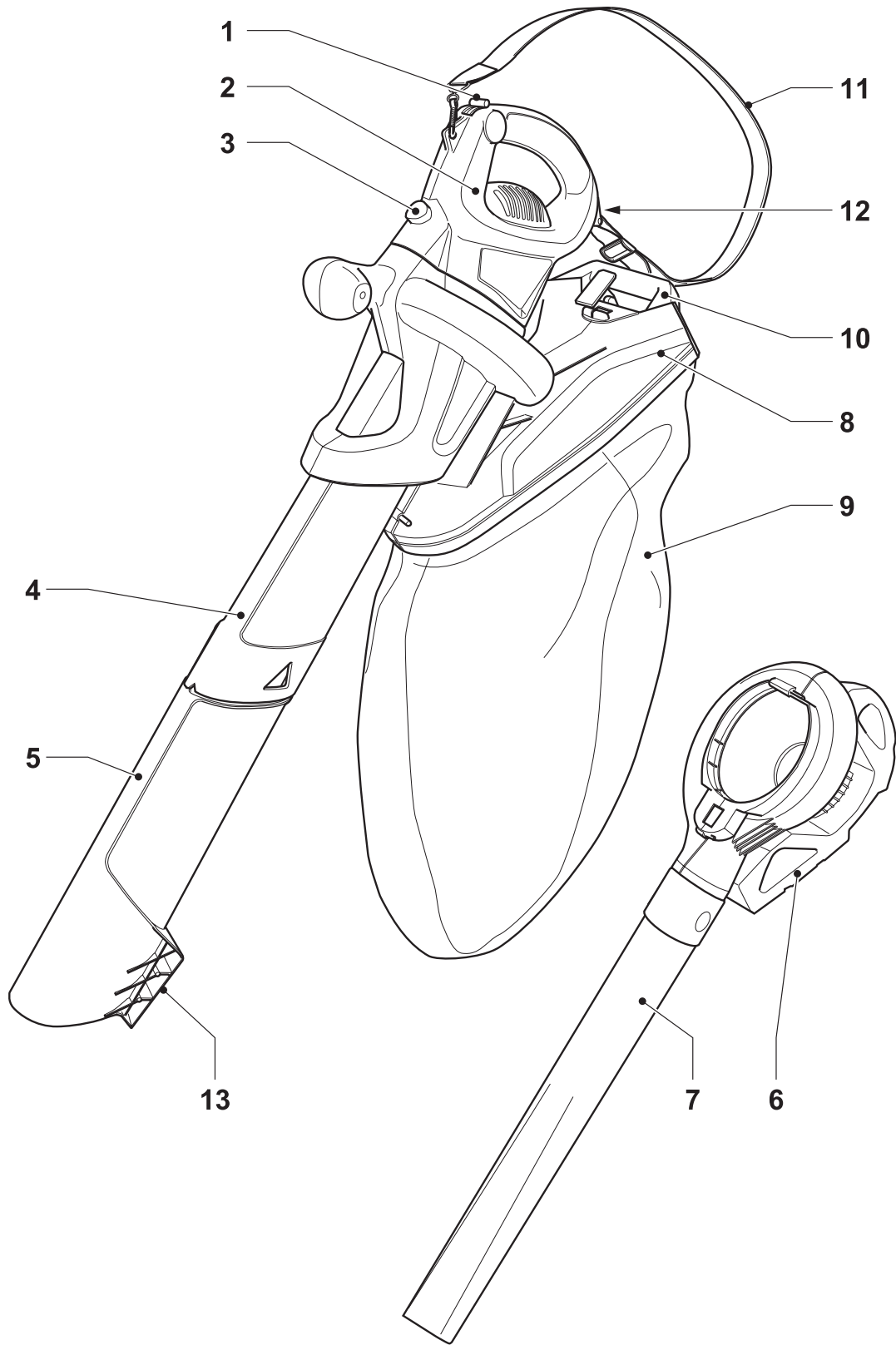


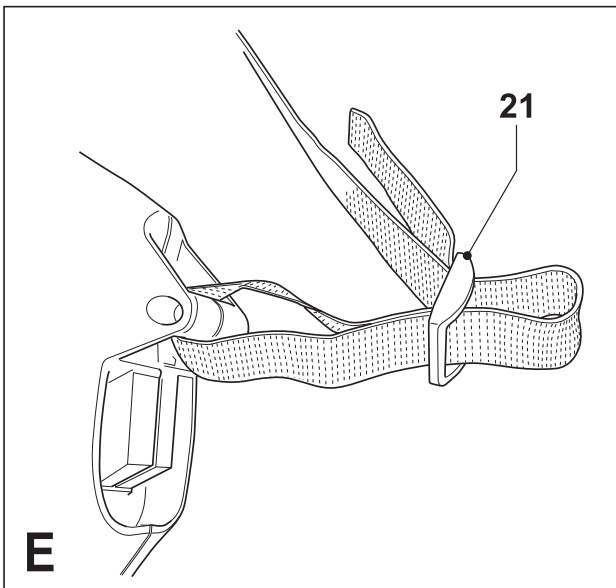
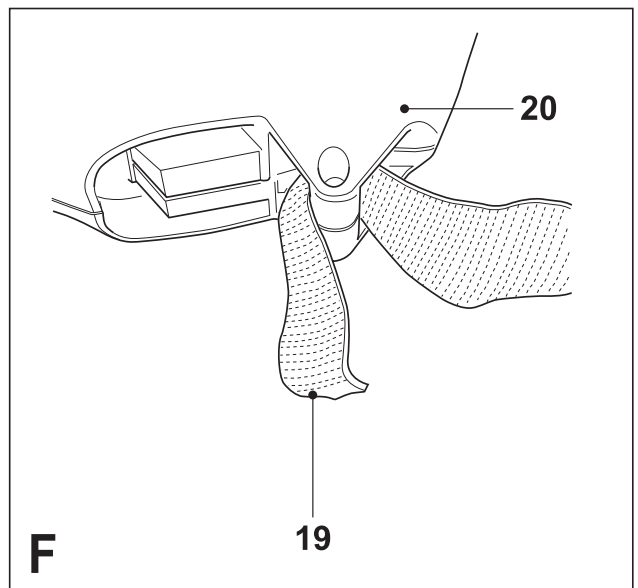
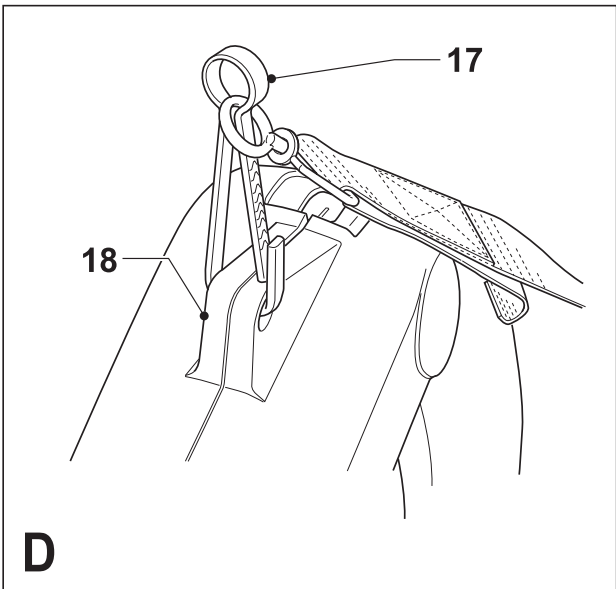
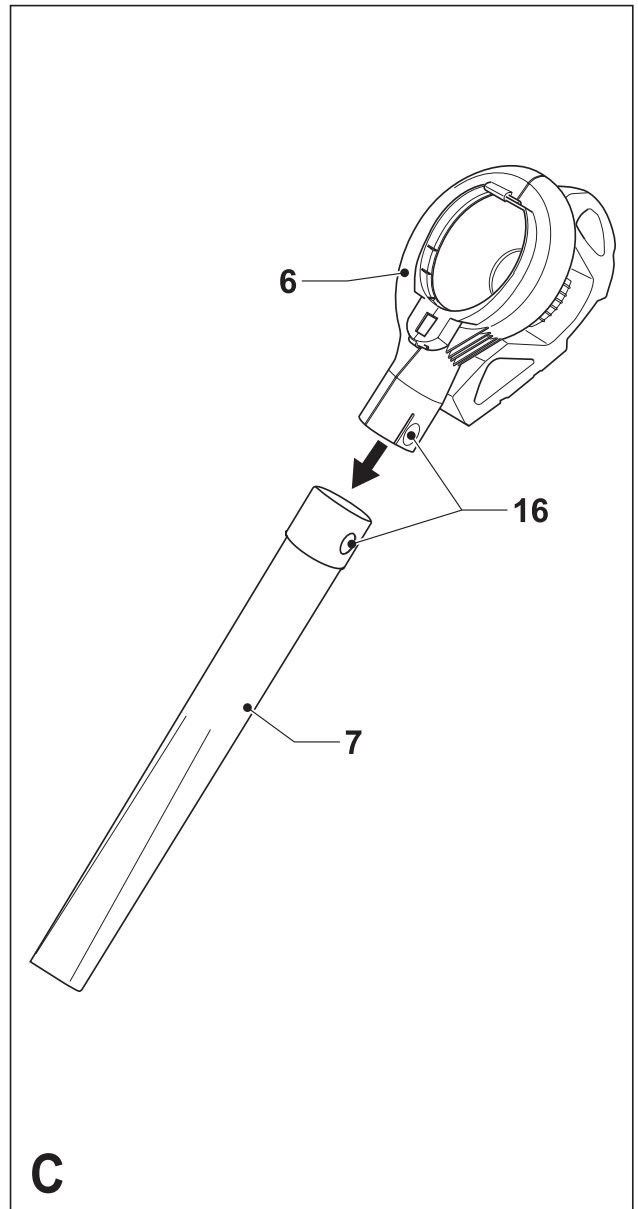
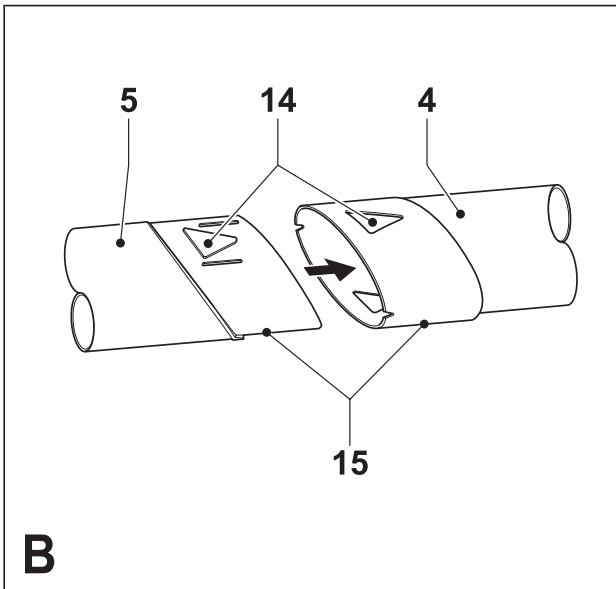
*Elektronarzędzie
przeznaczone
do lekkich prac
ogrodowych.*

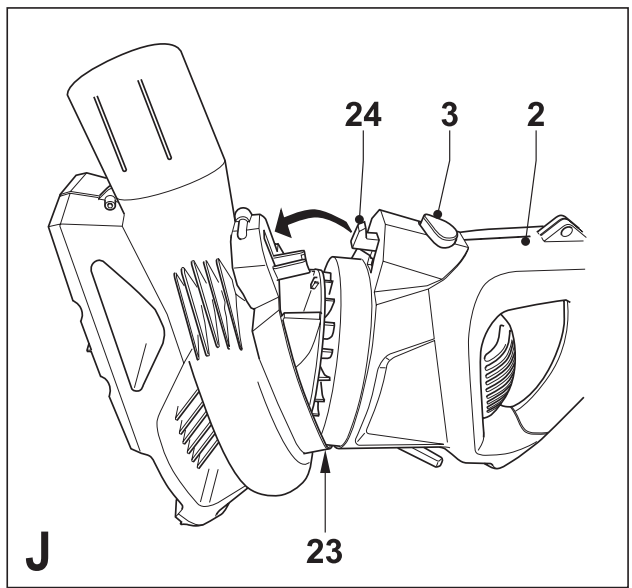
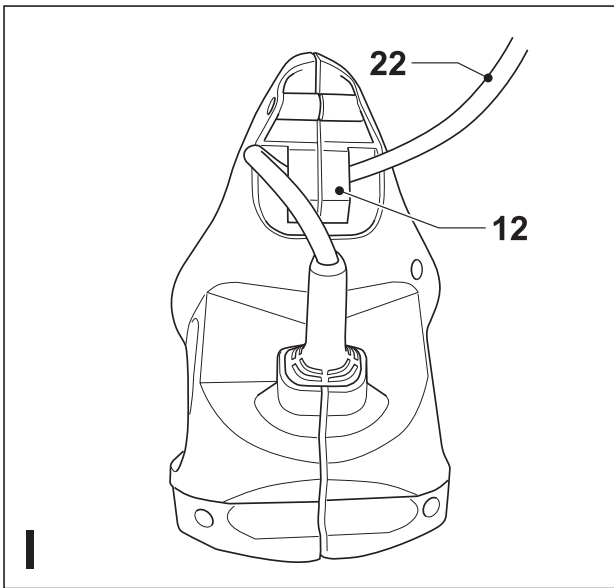
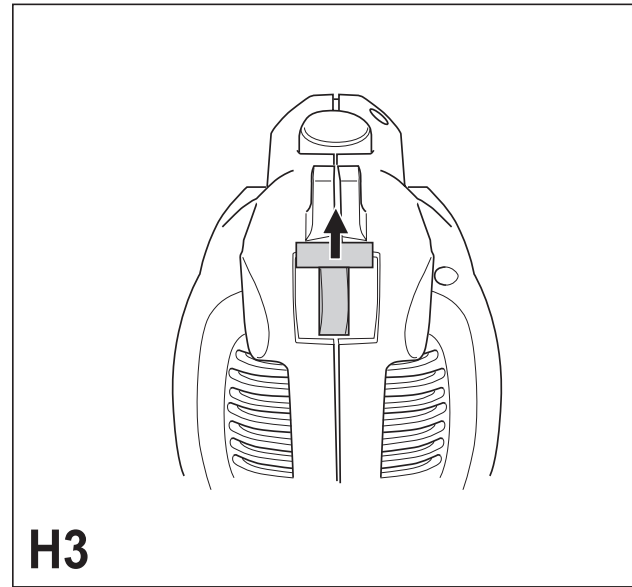
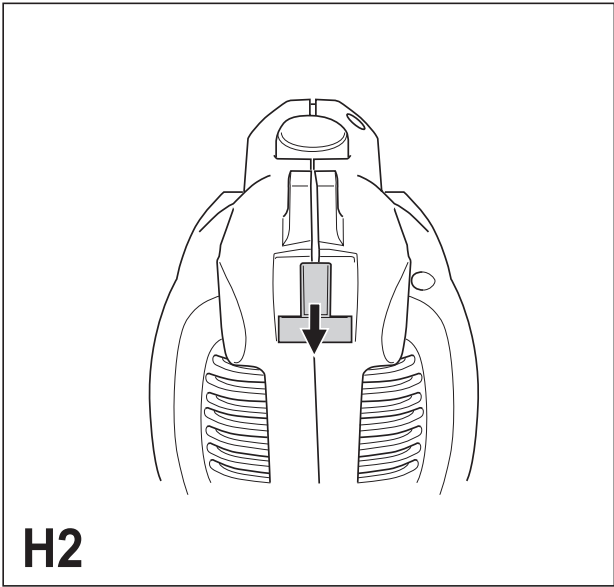
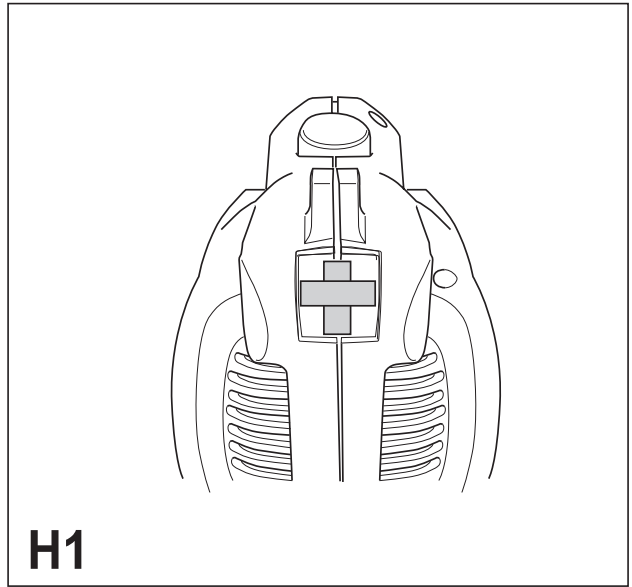
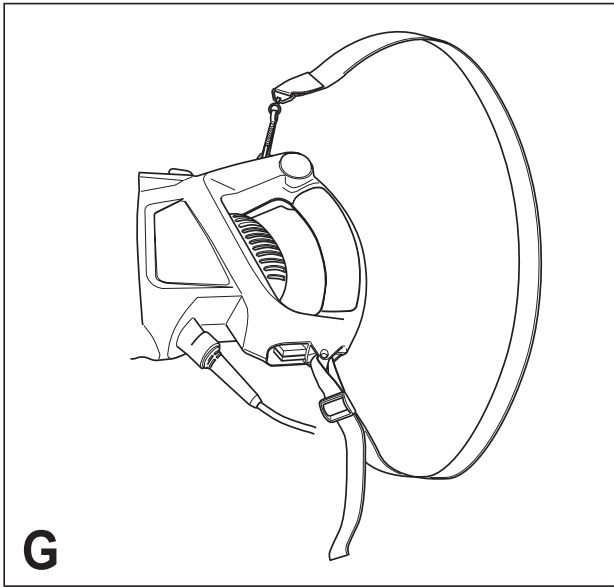
555555-70 PL

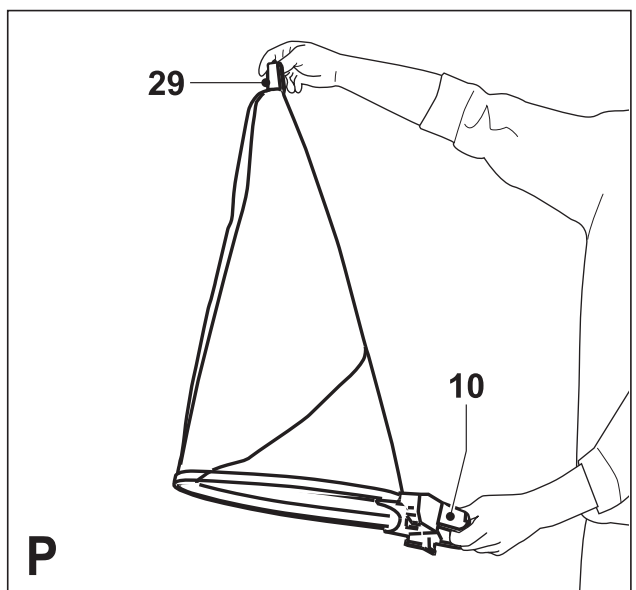
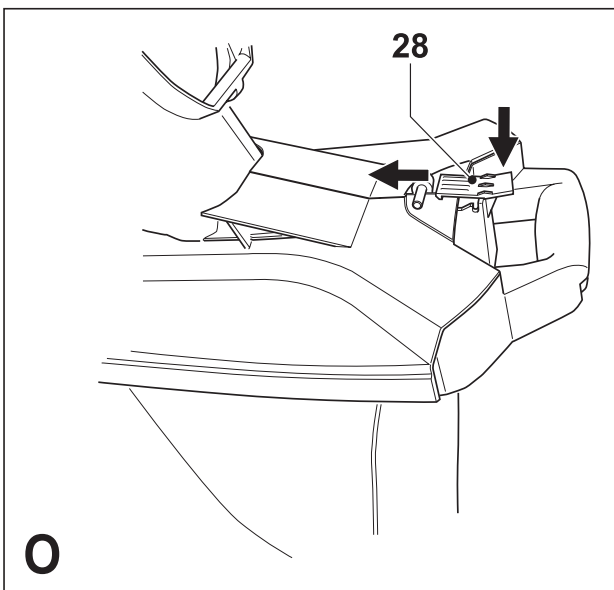
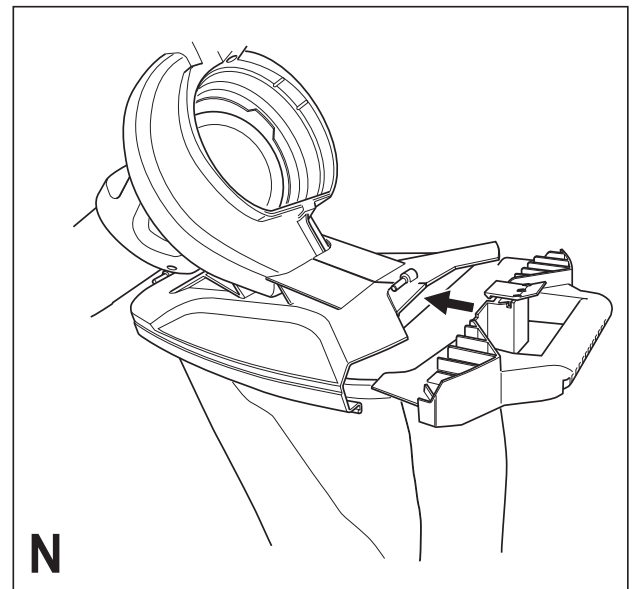
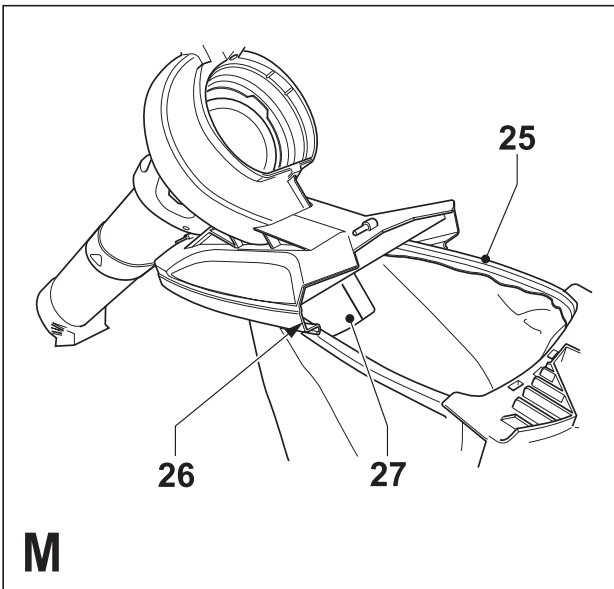
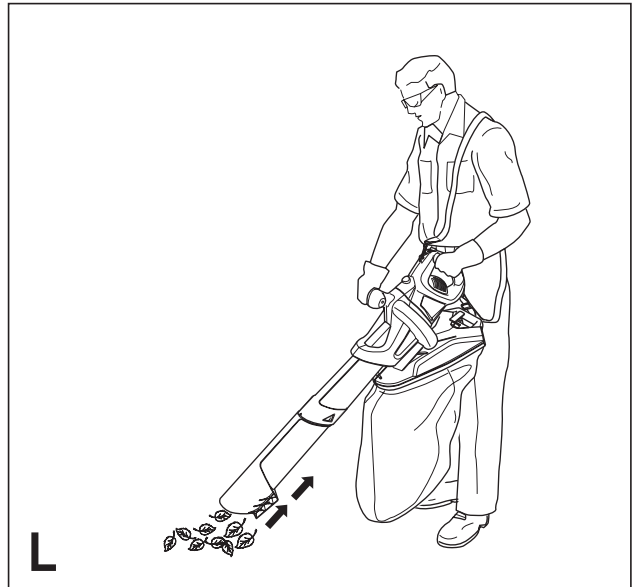
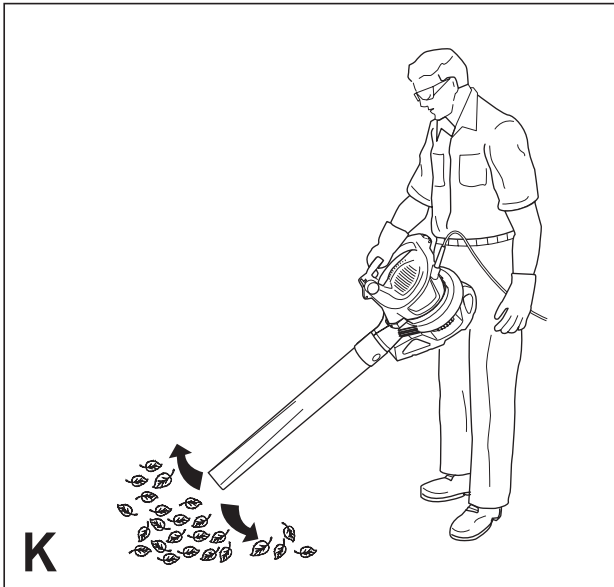
INSTRUKCJA OBSŁUGI
MODEL GW2600
GW3000

A









Serdeczne gratulacje

Dziękujemy za zakupienie odkurzacza ogrodowego firmy Black & Decker, który z pewnością umożliwi Ci bezproblemowe zbieranie opadłych liści.

GW2600 i GW3000 - Blower Vac

Zasysanie z dwiema szybkościami ✓
rozdrabnianie ✓ wydmuchiwanie z dwiema szybkościami ✓

Odkurzacze ogrodowe odznaczają się wieloma cechami, które warunkują prostotę i łatwość obsługi:

- Mocny silnik wydmuchuje powietrze, a także zasysa je i umożliwia rozdrabnianie liści.
- Jedyna w swoim rodzaju 5-łopatkowa turbina rozdrabnia liście, 10-krotnie zmniejszając ich pierwotną objętość.
- Wygodnie usytuowany przełącznik dwóch szybkości.
- Ergonomiczna konstrukcja dla ułatwienia obsługi i polepszenia komfortu pracy.
- Duża średnica rury ssącej gwarantuje maksymalną wydajność zasysania.
- Łatwy do opróżniania zasobnik liści o pojemności 35l.

Opis (rys. A)

A Poniżej przedstawiono listę tych elementów, o których wspomina niniejsza instrukcja obsługi i które zostały przedstawione na rysunkach:

1. 2-stopniowy wyłącznik
2. Głowica napędowa
3. Przycisk zwalniający
4. Górna rura ssąca
5. Dolna rura ssąca
6. Obsada dmuchawy
7. Rura wydmuchowa
8. Pokrywa zasobnika liści
9. Zasobnik liści
10. Uchwyt zasobnika liści
11. Pas barkowy
12. Odciążenie kabla
13. Skrobak

Zapoznanie się z odkurzaczem



Dokładnie przeczytaj niniejszą instrukcję obsługi. Przed rozpoczęciem i podczas eksploatacji odkurzacza przestrzegaj wszystkich wskazówek bezpieczeństwa i utrzymuj urządzenie w stanie sprawności technicznej.

Zapoznaj się z elementami obsługi odkurzacza ogrodowego Black & Decker, a zwłaszcza ze sposobem jego szybkiego wyłączenia w razie niebezpieczeństwa.

Przechowuj niniejszą instrukcję obsługi, by w razie potrzeby móc z niej ponownie skorzystać.

Wskazówki dotyczące bezpieczeństwa

Przed rozpoczęciem eksploatacji odkurzacza przeczytaj wszystkie zamieszczone tutaj wskazówki.

Wskazówki

- Nie pozwalaj używać odkurzacza dzieciom poniżej 16 lat ani innym osobom, które nie przeczytały tej instrukcji i nie potrafią się nim posługiwać. W razie wypadku Ty ponosisz za niego odpowiedzialność!
- Zwraca się uwagę, że za szkody osobowe i rzeczowe jest odpowiedzialny użytkownik odkurzacza.
- Podczas pracy odkurzacza nie dopuszczaj do niego innych osób, a zwłaszcza dzieci i zwierząt domowych. Z tytułu użytkowania odkurzacza Ty ponosisz wyłączną odpowiedzialność za ich bezpieczeństwo. Wspomniane osoby utrzymuj w odległości przynajmniej 6m od miejsca pracy.
- Nigdy nie przenoś odkurzacza za kabel ani nie używaj kabla do wyjmowania wtyczki z gniazda sieciowego. Chroń kabel przed ostrymi krawędziami, gorącymi powierzchniami i olejem. Przed użyciem odkurzacza sprawdź stan kabla i w razie stwierdzenia uszkodzenia napraw go lub wymień na nowy.



Przygotowanie

- Nie używaj odkurzacza boso ani w otwartych sandałach.
- Wkładaj na nogi solidne obuwie na szorstkiej podeszwie i długie spodnie, gdyż świeżo skoszona trawa jest wilgotna i śliska. Gumowe buty jeszcze bardziej zwiększają bezpieczeństwo.
- Przy pracy z odkurzaczem zawsze zakładaj okulary ochronne lub gogle.
- W razie silnego zapylenia otoczenia zakładaj na twarz odpowiednią maskę przeciwpyłową.
- Gdy hałas wytwarzany przez odkurzacza staje się nieprzyjemny, zakładaj słuchawki ochronne.



Ostrzeżenie: Podwiń długie włosy, by nie sięgały dalej niż do ramion. Do otworów i ruchomych elementów nie zbliżaj luźnego ubrania, krawatów, frędzli ani zwisających pasków.

- Regularnie sprawdzaj kabel zasilający, czy nie wykazuje objawów uszkodzeń lub starzenia i używaj go tylko wtedy, gdy znajduje się w dobrym stanie.
- Przed rozpoczęciem pracy zawsze sprawdzaj stan odkurzacza.
- Nie załączaj odkurzacza, gdy jakaś jego część jest uszkodzona lub zużyta.
- Nie zasysaj żadnych żarzących się przedmiotów, jak np. niedopałki papierosów.

- Nigdy nie używaj odkurzacza w wybuchowej lub wypełnionej gazem atmosferze, ponieważ silniki elektryczne podczas pracy zwykle powodują iskrzenie, co może doprowadzić do pożaru.



- Kabel ciągnij zawsze za sobą i odkurzaczem.
- W razie uszkodzenia kabla natychmiast odłącz go od sieci. **nie DOTYKAJ KABLA, DOPÓKI NIE JEST ODŁĄCZONY OD SIECI.**

Obsługa



- Nie używaj odkurzacza ogrodowego bez założonej rury ssącej i zasobnika liści

W następujących przypadkach zawsze wyłączaj odkurzacza i wyjmij wtyczkę kabla z gniazda sieciowego:

- Zmiana trybu pracy z dmuchania na zasysanie.
- Uszkodzenie lub zaplątanie się kabla sieciowego.
- Pozostawienie odkurzacza bez nadzoru.
- Czyszczenie zatkanej rury.
- Kontrola, czyszczenie, regulacja lub inne czynności związane z odkurzaczem.
- Nadmierne wibracje odkurzacza
- Nie zbliżaj otworu wydmuchowego ani ssącego do oczu i uszu. Nigdy nie kieruj strumienia powietrza w stronę osób.
- Nie używaj odkurzacza na deszczu i uważaj, by nie zamókł. Odczekaj, aż mokra trawa wyschnie.
- Używaj odkurzacza tylko w dzień lub przy dobrym sztucznym oświetleniu.
- Przy załączonym odkurzaczu w trybie dmuchania/zasysania nie przechodź przez drogi gruntowe ani ulice. Nigdy nie biegnij, tylko idź spokojnym krokiem.
- Dopóki odkurzacza jest załączony, nigdy nie kładź go na żwirze.
- Podczas pracy zawsze utrzymuj stabilną postawę, by nie stracić równowagi - zwłaszcza na zboczach. Nie pochylaj się za bardzo do przodu i zawsze zachowuj równowagę.
- Nie zasysaj materiałów nasyconych palną cieczą (np. benzyną) lub takich, które mogły mieć z nią kontakt.
- Nie wkładaj żadnych luźnych przedmiotów w otwory odkurzacza. Nigdy go nie używaj, gdy otwory te są czymś zablokowane. Usuń z otworów włosy, kłaki, pył lub inne przedmioty, które mogą pogorszyć wydajność zasysania lub wydmuchu przez odkurzacza.



Uwaga! Przy pracy z odkurzaczem ogrodowym zawsze przestrzegaj jednoznacznych wskazówek zamieszczonych w tej instrukcji obsługi. Jest on tak skonstruowany, by użytkownik mógł go obsługiwać w wyprostowanej pozycji. Każda inna postawa grozi doznaniem urazu. Nigdy nie załączaj odkurzacza, gdy leży na boku lub jest odwrócony spodem do góry.

- Nie przenoś odkurzacza za kabel.

Konserwacja/utrzymanie w stanie sprawności technicznej

- Gdy nie używasz odkurzacza, przechowuj go w suchym niedostępnym dla dzieci miejscu.
- Do czyszczenia odkurzacza nie stosuj żadnych agresywnych środków ani rozpuszczalników, gdyż mogą one uszkodzić plastikowe elementy obudowy. Najlepiej do tego celu nadaje się zwilżona szmatka.
- Rury odkurzacza utrzymuj w czystości, posługując się w tym celu tępymi skrobakami, by w ten sposób zachować jego maksymalną sprawność.
- Przed rozpoczęciem pracy sprawdzaj, czy odkurzacza i kabel sieciowy nie są uszkodzone. Upewnij się, czy wszystkie ruchome elementy są prawidłowo zamontowane, niezablokowane, niepęknięte, a urządzenia zabezpieczające i wyłączniki całkowicie sprawne. Sprawdź, czy odkurzacza prawidłowo działa, nie załączaj go, gdy jakaś część jest zepsuta, a wyłącznik nie działa prawidłowo.
- Wszystkie wadliwe elementy muszą być naprawione lub wymienione przez jeden z naszych warsztatów serwisowych. Nigdy nie próbuj samemu naprawiać odkurzacza.
- W razie uszkodzenia kabla sieciowego natychmiast zleć jego wymianę producentowi lub autoryzowanemu warsztatowi serwisowemu, by nie narażać się na porażenie prądem elektrycznym. Uszkodzone lub nieczytelne tabliczki wymień na nowe.
- Od czasu do czasu sprawdzaj zasobnik liści, czy nie jest zużyty.
- Zamienną dmuchawę można dostać w centralnym serwisie. Stosuj tylko oryginalne części zamienne i akcesoria.

Podwójna izolacja



Odkurzacza jest podwójnie zaizolowany i dlatego żyła uziemiająca nie jest potrzebna. Zawsze sprawdzaj, czy lokalne napięcie sieciowe odpowiada wartości podanej na tabliczce znamionowej.

Ochrona przed porażeniem prądem elektrycznym

- Bezpieczeństwo elektryczne można zwiększyć przez zastosowanie wyłącznika ochronnego różnicowo-prądowego (30 mA/30 ms).

- Odkurzacz jest przystosowany wyłącznie do zasilania z sieci prądu przemiennego. Nigdy nie próbuj zasilac go z innego źródła.

Przedłużacz

- Przy pracy na wolnym powietrzu używaj tylko przedłużacza przystosowanego do tego celu.
- Przedłużacz Black & Decker 3 x1,5mm HO5VVF długości do 25m nie powoduje zauważalnego spadku mocy.

Montaż odkurzacza (rys. rys. B i C)

Funkcja zasysania (rys. B)

B

- Przed użyciem odkurzacza trzeba zmontować rury ssące.
- Dla ułatwienia montażu powierzchnie styku rur posmaruj wodą z mydłem.
- Zgraj ze sobą karby (15) i trójkąty (14) na górnej (4) i dolnej (5) rurze.
- Dolną rurę (5) nasuń ściśle na górną (4), aż trójkąty zatrzaskną się w swoim położeniu (nigdy nie używaj odkurzacza bez połączonych ze sobą rur).



Uwaga: W interesie bezpieczeństwa nie próbuj rozłączać już zmontowanych rur.

Montaż rury wydmuchowej (rys. C)

C

- Przed użyciem rurę wydmuchową trzeba przyłączyć do obsady dmuchawy.
- Zgraj ze sobą okręgi (16) na obsadzie (6) i rurze (7).
- Rurę (7) nasuń do oporu na obsadę (6), aż okręgi zaskoczą w swoim położeniu.



Uwaga: W interesie bezpieczeństwa nie próbuj rozłączać już zmontowanych rur.

Montaż pasa barkowego (rys. rys. D - G)

- Pas barkowy przytwierdź do obudowy silnika odkurzacza i wyreguluj jego długość odpowiednio do swojego wzrostu. Pas barkowy służy wygodzie i można z niego korzystać na 2 sposoby.

Mocowanie 1-punktowe (rys. D)

- Przełóż hak (17) przez ucho (18) na głowicy napędowej.
- Za pomocą klamry wyreguluj długość pętli.

Mocowanie 2-punktowe (rys. rys. D, E, F i G)

- Przełóż hak (17) przez ucho (18) na głowicy napędowej.
- Odłącz wolny koniec pasa od klamry.
- Wolny koniec (19) przełóż przez występ (20) i z powrotem przez klamrę (21).
- Za pomocą klamry wyreguluj długość pętli (rys. G).

Wyłącznik sieciowy (rys. rys. H1, H2, H3)



Uwaga! Przy załączaniu odkurzacza trzymaj go mocno dwiema rękami.

- Dla lepszego sterowania odkurzacz Blovac został wyposażony w przełącznik dwóch szybkości na rękojeści zintegrowanej z głowicą napędową.
- W położeniu środkowym „0” (rys. H1) wyłącznik jest wyłączony.
- By pracować z mniejszą szybkością, przesun wyłącznik całkowicie do tyłu do pozycji „I” (rys. H2).
- By pracować z większą szybkością, przesun wyłącznik do pozycji środkowej i dalej całkowicie do przodu do pozycji „II” (rys. H3).

Odciążenie kabla (rys. I)

I

- Uchwyt kabla znajduje się na spodzie rękojeści.
- Przeprowadź kabel (22) przez odciążenie (12).

Wskazówki dotyczące obsługi (rys. J)

Przy korzystaniu z odkurzacza ogrodowego zawsze zakładaj okulary ochronne. W razie silnego pylenia dodatkowo załóż odpowiednią maskę przeciwpyłową.



Przed rozpoczęciem wykonywania jakichkolwiek ustawień, napraw lub prac konserwacyjnych wyłącz odkurzacz, odczekaj, aż dmuchawa się zatrzyma i wyjmij wtyczkę kabla z gniazda sieciowego.

J

Funkcja wydmuchu

- Nasadź obsadę dmuchawy i rurę (6 i 7) na głowicę napędową (2) (rys. J). W tym celu przyłóż dmuchawę w punkcie wskazywanym strzałką (23), a następnie przychyl wokół tego punktu aż do zatrzaśnięcia elementu zabezpieczającego (24).
- Trzymając rurę wydmuchową na wysokości ok. 20 cm nad ziemią, załącz odkurzacz i wykonuj nim oscylacyjne ruchy w lewo i w prawo. Powoli posuwaj się do przodu, przedmuchiując liście przed sobą (K).
- Gdy liście utworzą stertę, przełącz odkurzacz na zasysanie i zbierz je.

Zdejmowanie rury wydmuchowej/ ssącej (rys. J)

J

- By odłączyć obsadę dmuchawy lub rurę ssącą od głowicy napędowej, naciśnij przycisk zwalniający (3), uważając przy tym, by rura nie spadła na ziemię.
- Przycisku tego nie da się nacisnąć, gdy wyłącznik jest włączony.

Funkcja zasysania (rys. rys. L - P)

Mocowanie zasobnika liści do odkurzacza (rys. rys. M, N, O):

- W celu zasysania/rozdrabniania liści zasobnik (9) musi być przytwierdzony do specjalnego uchwyty (8).
- Rys. M: Obręcz zasobnika liści (25) przyłóż do profilu uchwyty (26) tak, by przednia część zasobnika znalazła się nad wylotem zasysanego powietrza (27).
- Worek pyłowy całkowicie wsuń w profil i naciśnij zaczep (28), by zabezpieczyć rękojeść na górze zasobnika liści (rys. rys. N i O).
- Rurę ssącą utrzymuj na niewielkiej wysokości nad liśćmi, gałązkami i innymi organicznymi odpadkami. Załącz odkurzacz i, wykonując nim oscylacyjne ruchy, zasysaj odpadki do rury, gdzie są rozdrabniane i podawane do zasobnika (rys. L).
- Gdy liście/opadki są przywarte do podłoża, posłuż się skrobakiem (13) przytwierdzonym do rury ssącej. Rozluźnij je, a następnie zassij jak zwykle.
- W miarę wypełniania zasobnika spada siła ssąca. Wyłącz odkurzacz i wyjmij wtyczkę kabla z gniazda sieciowego.
- By zdjąć zasobnik, naciśnij zaczep (28), uwalniając uchwyt, i wysuń zasobnik.
- By opróżnić zasobnik, chwyć uchwyt z tworzywa sztucznego (10) i nylonowy uchwyt (29) w dole zasobnika. Obróć zasobnik i wytrząśnij z niego odpadki i liście.

Wyszukiwanie usterek

Odkurzacz ogrodowy nie działa prawidłowo

- (1) Sprawdź połączenie z siecią.
- (2) Sprawdź, czy rura jest prawidłowo przytwierdzona do rękojeści.
- (3) Gdyby odkurzacz nadal źle działał, wyjmij wtyczkę kabla z gniazda sieciowego i porozum się z naszym centralnym serwisem.

Mała wydajność zasysania/głośnie wycie silnika

- (1) Wyłącz odkurzacz i wyjmij wtyczkę kabla z gniazda sieciowego. Rura powinna się opróżnić z liści.
- (2) Zdejmij i opróżnij zasobnik.
- (3) Sprawdź, czy zarówno wewnętrzne, jak i zewnętrzne otwory rury ssącej nie są niczym zasłonięte.
- (4) Usuń wszelkie zanieczyszczenia z dmuchawy.
- (5) Gdyby to nie pomogło, natychmiast wyłącz odkurzacz, wyjmij wtyczkę kabla z gniazda sieciowego i porozum się z naszym centralnym serwisem.

Niewielka sprawność rozdrabniania

- (1) Wyłącz odkurzacz i wyjmij wtyczkę kabla z gniazda sieciowego. Następnie zdejmij zasobnik liści.
- (2) Odłącz rurę ssącą i sprawdź dmuchawę.
- (3) Usuń wszelkie zanieczyszczenia z turbiny.
- (4) W razie pęknięcia lub uszkodzenia dmuchawy natychmiast przerwij pracę i porozum się z naszym centralnym serwisem.

Czyszczenie odkurzacza ogrodowego



Uważaj, by nie zamoczyć odkurzacza. Nigdy nie spryskuj go wodą.

- Regularnie czyść odkurzacz.
- Usuwać liście przywarte do wewnętrznej ścianki rury.
- Elementy plastikowe można oczyścić łagodnym mydłem i szmatką zwilżoną gorącą wodą.



Nigdy nie używaj rozpuszczalników ani środków czyszczących zawierających chemikalia, które mogą uszkodzić plastikowe elementy obudowy.

- W odkurzaczu zastosowano łożyska samosmarujące, których nie trzeba przesmarowywać.

Ochrona środowiska



Selektywna zbiórka odpadów. Produktu tego nie wolno wyrzucać do normalnych śmieci z gospodarstw domowych.

Gdy pewnego dnia poczujesz się zmuszony zastąpić produkt Black & Decker nowym sprzętem lub nie będziesz go już potrzebować, w trosce o ochronę środowiska nie wyrzucaj go do śmieci z gospodarstw domowych, a jedynie oddaj do specjalistycznego zakładu utylizacji odpadów.



Dzięki selektywnej zbiórce zużytych produktów i opakowań niektóre materiały mogą być odzyskane i ponownie wykorzystane. W ten sposób chroni się środowisko naturalne i zmniejsza popyt na surowce.

Stosuj się do lokalnych przepisów, jeżeli wymagają one oddawania zużytych elektrycznych urządzeń powszechnego użytku do specjalnych punktów zbiorczych lub zobowiązują sprzedawców do przyjmowania ich przy zakupie nowego produktu.

Firma Black & Decker chętnie przyjmuje stare, wyprodukowane przez siebie urządzenia i utylizuje je zgodnie z obowiązującymi przepisami. Usługa ta jest bezpłatna. By z niej skorzystać, oddaj elektronarzędzie do autoryzowanego warsztatu naprawczego, który prowadzi zbiórkę w naszym imieniu.

W instrukcji tej zamieszczono adresy przedstawicielstw handlowych firmy Black & Decker, które udzielają informacji o warsztatach serwisowych. Ich listę znajdziesz także w Internecie pod adresem: www.2helpU.com.

Deklaracja zgodności z normami UE



Firma Black & Decker deklaruje niniejszym, że odkurzacze ogrodowe wersja: **GW2600/GW3000** zostały wykonane zgodnie z następującymi wytycznymi i normami: 98/37/EWG, 89/336/EWG, 73/23/EWG, EN 55014, EN 55104, EN 60335, 2000/14/EWG.

Wydajność dmuchawy = 11 m³/min,
załącznik V

Poziom ciśnienia akustycznego zmierzony wg normy 2000/14/EWG:

Poziom ciśnienia akustycznego	92 dB(A)
Poziom mocy akustycznej	105 dB(A)
Gwarantowany poziom mocy akustycznej	107 dB(A)

Ważona wartość skuteczna przyśpieszeń drgań na rękojeści zmierzona wg normy EN ISO 5329: 12 m/s²

Kevin Hewitt
Dyrektor ds. Technologii
Użytkowej
Black & Decker
Spennymoor, County Durham
DL16 6JG, Wielka Brytania
01-07-2007 (data rozpoczęcia produkcji)

Angielskie zgłoszenia patentowe o numerach 0229517.8;
0300442.1; 0302170.6

Angielski wzór użytkowy o numerze 3 010 507

Europejskie numery patentowe 0 723 758 B1; 0 723 759
B1

Amerykańskie numery patentowe 5 673 457;
5 604 954

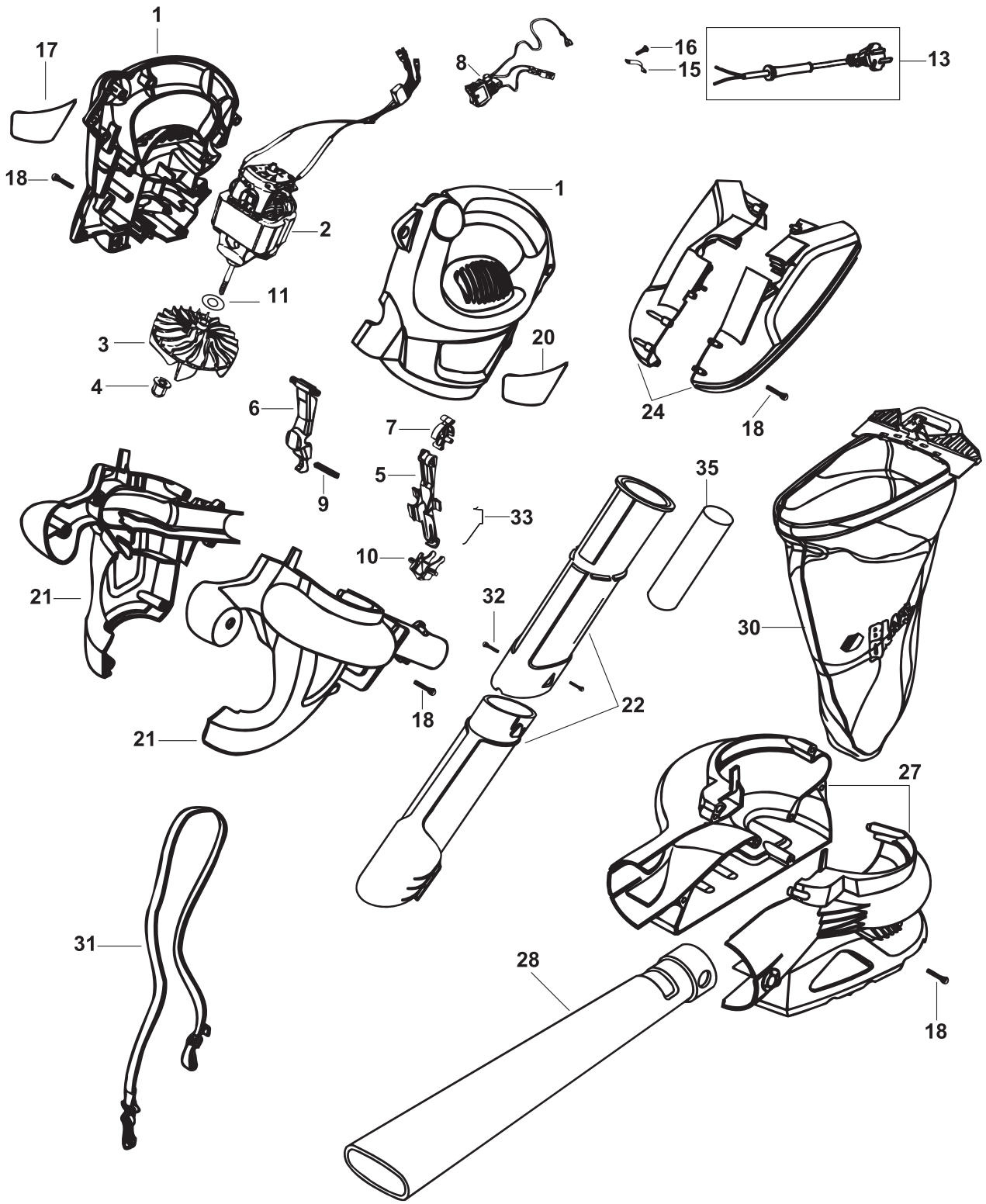
Black & Decker

Warunki gwarancji:

Gwarantujemy sprawne działanie produktu, zgodnie z warunkami techniczno-eksploatacyjnymi opisanymi w instrukcji obsługi. Niniejszą gwarancją nie jest objęte dodatkowe wyposażenie, jeżeli nie została do niego dołączona oddzielna karta gwarancyjna oraz elementy podlegające naturalnemu zużyciu.

1. Niniejszą gwarancją objęte są usterki produktu spowodowane wadami produkcyjnymi i wadami materiałowymi.
2. Niniejsza gwarancja jest ważna po przedstawieniu przez Klienta w Centralnym Serwisie Gwarancyjnym reklamowanego produktu oraz łącznie:
 - a) poprawnie wypełnionej karty gwarancyjnej;
 - b) ważnego paragonu zakupu z datą sprzedaży taką, jak w karcie gwarancyjnej lub kopii faktury.
3. Gwarancja obejmuje bezpłatną naprawę urządzenia (wraz z bezpłatną wymianą uszkodzonych części) w okresie 24 miesięcy od daty zakupu.
4. Produkt reklamowany musi być:
 - a) dostarczony bezpośrednio do Centralnego Serwisu Gwarancyjnego wraz z poprawnie wypełnioną Kartą Gwarancyjną i ważnym paragonem zakupu (lub kopią faktury) oraz szczegółowym opisem uszkodzenia, lub
 - b) przesłany do Centralnego Serwisu Gwarancyjnego za pośrednictwem punktu sprzedaży wraz z dokumentami wymienionymi powyżej.
5. Koszty wysyłki do Centralnego Serwisu Gwarancyjnego ponosi Black & Decker. Wszelkie koszty związane z zapewnieniem bezpiecznego opakowania, ubezpieczeniem i innym ryzykiem ponosi Klient. W przypadku odrzucenia roszczenia gwarancyjnego, produkt jest odsyłany do miejsca nadania na koszt adresata.
6. Usterki ujawnione w okresie gwarancji będą usunięte przez Centralny Serwis Gwarancyjny w terminie:
 - a) 14 dni roboczych od daty przyjęcia produktu przez Centralny Serwis Gwarancyjny;
 - b) termin usunięcia wady (punkt 6a) może być wydłużony o czas niezbędny do importu niezbędnych części zamiennych;
7. Klient otrzyma nowy sprzęt, jeżeli:
 - a) Centralny Serwis Gwarancyjny stwierdzi na piśmie, że usunięcie wady jest niemożliwe;
 - b) produkt nie podlega naprawie, tylko wymianie bez dokonywania naprawy.
8. O ile taki sam produkt jest nieosiągalny, może być wydany nowy produkt o nie gorszych parametrach.
9. Decyzja Centralnego Serwisu Gwarancyjnego odnośnie zasadności zgłaszanych usterek jest decyzją ostateczną.
10. Gwarancją nie są objęte:
 - a) wadliwe działanie lub uszkodzenia spowodowane niewłaściwym użytkowaniem lub użytkowaniem produktu niezgodnie z przeznaczeniem, instrukcją obsługi lub przepisami bezpieczeństwa. W szczególności profesjonalne użytkowanie amatorskich narzędzi Black & Decker powoduje utratę gwarancji;
 - b) wadliwe działanie lub uszkodzenia spowodowane przeciążaniem narzędzia, które prowadzi do uszkodzeń silnika, przekładni lub innych elementów a także stosowaniem osprzętu innego niż zalecany przez Black & Decker;
 - c) mechaniczne uszkodzenia produktu i wywołane nimi wady;
 - d) wadliwe działanie lub uszkodzenia na skutek działania pożaru, powodzi, czy też innych klęsk żywiołowych, nieprzewidzianych wypadków, korozji, normalnego zużycia w eksploatacji czy też innych czynników zewnętrznych;
 - e) produkty, w których naruszone zostały plomby gwarancyjne lub, które były naprawiane poza Centralnym Serwisem Gwarancyjnym lub były przerabiane w jakikolwiek sposób;
 - f) elementy ulegające naturalnemu zużyciu.
11. Centralny Serwis Gwarancyjny, firmy handlowe, które sprzedały produkt, nie udzielają upoważnień ani gwarancji innych niż określone w karcie gwarancyjnej. W szczególności nie obejmują prawa klienta do domagania się zwrotu utraconych zysków w związku z uszkodzeniem produktu.
12. Gwarancja nie wyłącza, nie ogranicza ani nie zawiesza uprawnień kupującego wynikających z niezgodności towaru z umową.

Centralny Serwis Gwarancyjny ERPATECH
ul. Obozowa 61, 01-418 Warszawa
tel.: (22) 862-08-08, fax: (22) 862-08-09



CZ ZÁRUČNÍ LIST

PL KARTA GWARANCYJNA

H JÓTÁLLÁSI JEGY

SK ZÁRUČNÝ LIST



**BLACK &
DECKER**®

CZ měsíců
H hónap

24

PL miesiące
SK mesiacov

CZ	Výrobní kód	Datum prodeje	Razítko prodejny Podpis
H	Gyári szám	A vásárlás napja	Pecsét helye Aláírás
PL	Numer seryjny	Data sprzedaży	Stempel Podpis
SK	Číslo série	Dátum predaja	Pečiatka predajne Podpis

(CZ)

Adresy servisu
Band Servis
Klásterského 2
CZ-14300 Praha 4
Tel.: 00420 2 444 03 247
Fax: 00420 2 417 70 204

Band Servis
K Pasekám 4440
CZ-76001 Zlín
Tel.: 00420 577 008 550,1
Fax: 00420 577 008 559
<http://www.bandservis.cz>

(H)

Black & Decker Központi
Garanciális-és Márkaszerviz
1163 Budapest
(Sashalom) Thököly út 17.
Tel.: 403-2260
Fax: 404-0014

(PL)

Adres serwisu centralnego
ERPATECH
ul. Obozowa 61
01-418 Warszawa
Tel.: 022-8620808
Fax: 022-8620809

(SK)

Adresa servisu
Band Servis
Paulínska ul. 22
SK-91701 Trnava
Tel.: 00421 33 551 10 63
Fax: 00421 33 551 26 24

(CZ) Dokumentace záruční opravy

(PL) Przebieg napraw gwarancyjnych

(H) A garanciális javítás dokumentálása

(SK) Záznamy o záručných opravách

CZ	Číslo	Datum příjmu	Datum zakázky	Číslo zakázky	Závada	Razítko Podpis
H	Sorszám	Bejelentés időpontja	Javítási időpont	Javítási munkalapszám	Hiba jelleg oka	Pecset Aláírás
	Jótállás új határideje					
PL	Nr.	Data zgłoszenia	Data naprawy	Nr. zlecenia	Przebieg naprawy	Stempel Podpis
SK	Číslo dodávky	Dátum nahlásenia	Dátum opravy	Číslo objednávky	Popis poruchy	Pečiatka Podpis