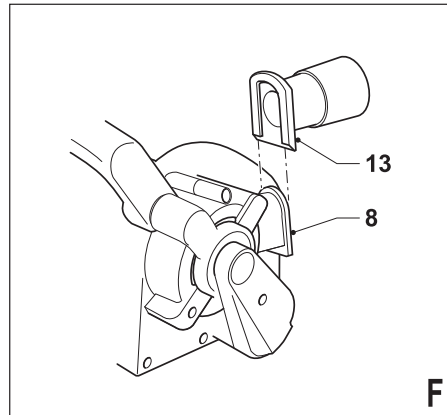
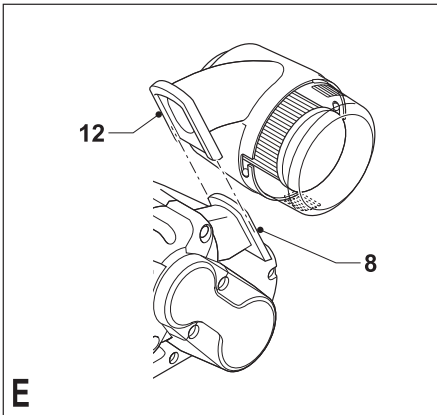
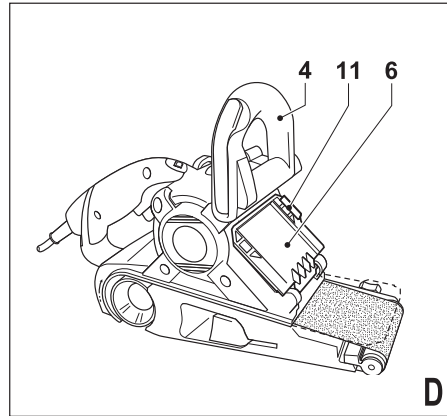
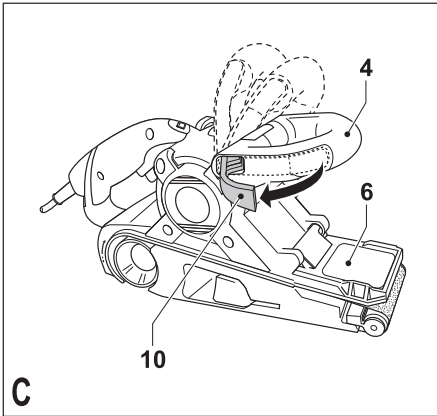
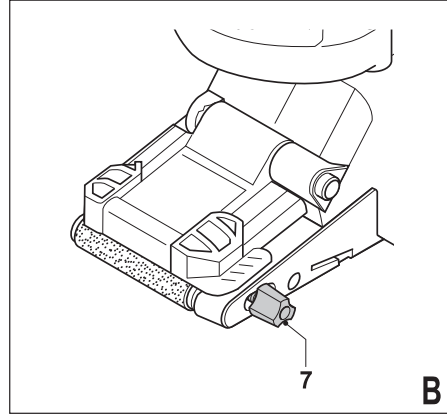
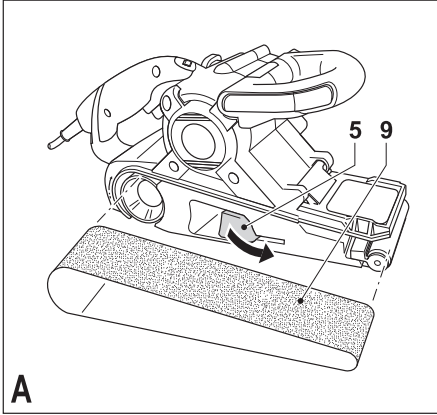


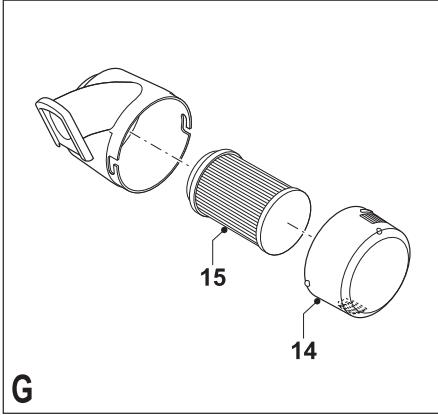
567000-29 H

Fordítás az eredeti kezelési utasítás alapján készült

[www.blackanddecker.co.uk](http://www.blackanddecker.co.uk)

**KA89E**





## Rendeltetészerű használat

Szívöblől gratulálunk új BLACK+DECKER KA89E Sza-  
lagcsiszolójához. Ezt a készüléket faanyagok, fémek,  
műanyagok és festett felületek csiszolására terveztük.  
A csiszológép iparszerű felhasználásra nem alkalmas.

## Biztonságtechnikai előírások

### Általános biztonságtechnikai előírások



**Figyelem! Figyelmesen olvassa el a ke-  
zelési útmutatót a gép üzembe helyezése  
előtt.** Elektromos szerszám használatakor  
mindig tartsa be az alábbi alapvető biztonsági  
rendszabályokat, így elkerülheti a tűzveszély,  
az elektromos áramütés, a személyi sérülések  
és az anyag károsodásának lehetőségét.

**Kérjük, gondosan őrizze meg a kezelési útmutatót,  
hogy a későbbiekben is bármikor utánanézhessen  
a géppel kapcsolatos összes információnak.** Mielőtt  
bármilyen beállítást változtat a gépen, vagy karbantartá-  
si munkába kezd, mindig csatlakoztassa le a készüléket  
a hálózati áramforrásról.

#### 1. Munkaterület

- a. **Tartsa rendben és világítsa meg munkahelyét.**  
A zsúfolt, rendetlen munkaterület növeli a baleset-  
veszélyt. Gondoskodjon a munkaterület megfelelő  
megvilágításáról.
- b. **Ne használja a készüléket robbanás és  
tűzveszélyes helyeken, például gyúlékony  
folyadékok és gázok közelében.** Elektromos  
kéziszerszámok használatakor szikra keletkezhet,  
mely begyújthatja a port vagy gázt.
- c. **Tartsa távol a gyerekeket.** Gondoskodjon arról,  
hogy gyereket, más személyek vagy állatok ne kö-  
zelíthessék meg a munkaterületet, ne érinthessék  
meg a készüléket és a hálózati kábelt, továbbá  
elvonhatják figyelmét a készülék irányításáról.

#### 2. Elektromos biztonság

- a. **A készülék csatlakozódugójának illeszkednie  
kell a dugaszoló aljzathoz. Soha ne változtat-  
son a csatlakozódugón. Soha ne használjon  
semmilyen adaptert földelt készülékekkel.** Az  
eredeti csatlakozódugó és a megfelelő dugaszoló  
aljzat használatával jelentősen csökkenthető az  
elektromos áramütés kockázata.
- b. **Kerülje az érintkezést fémes részekkel (például  
csövek, radiátorok, tűzhelyek és hűtőszekré-  
nyek).** Viseljen gumitalpú cipőt. Extrém munkakö-  
rülmények között (pl.: magas páratartalom, fémpor  
keletkezése esetén) az elektromos biztonság  
növelhető egy leválasztó transzformátor vagy hiba-  
áram-védelmi kapcsoló előkapcsolásán keresztül
- c. **Legyen figyelemmel a környezeti behatásokra.**  
Ne hagyja szabadban a gépet, óvja az esőtől. Ne  
használja nyirkos, nedves környezetben.
- d. **Bánjon gondosan a kábellel. Soha ne a kábelnél  
fogva vigye a gépet, és kérjük, ne a kábelnél  
fogva húzza ki a csatlakozódugót a konnek-  
torból. Tartsa távol a kábelt éles széléktől,**

**védje olajtól és hőtől. Minden használat előtt  
ellenőrizze a kábel állapotát, és ne indítsa be  
a gépet, ha a kábel sérült.** Sérült vagy össze-  
tekeredett hálózati kábel használata jelentősen  
növelheti az elektromos áramütés kockázatát.

- e. **A szabadban kizárólag csak az arra jóváhagyott  
és jelöléssel ellátott hosszabbító kábelt szabad  
használni.** Használat előtt ellenőrizze a hosszab-  
bító kábelt és cserélje le, ha sérült. Teljesítmény  
csökkenés nélkül max. 30m hosszú, kéteres  
BLACK+DECKER hosszabbító kábelt használhat.
  - f. **Ha elkerülhetetlen a készülék nedves környe-  
zetben való használata, használjon egy levá-  
lasztó transzformátort vagy hibaáram-védelmi  
kapcsolót.** Extrém munkakörülmények között (pl.:  
magas páratartalom, fémpor keletkezése esetén)  
az elektromos biztonság növelhető egy leválasztó  
transzformátor vagy hibaáram-védelmi kapcsoló  
előkapcsolásán keresztül
3. **Személy védelem**
    - a. **Személy munkájára. Figyeljen mindig arra,  
amit tesz. Használja az összes érzékszervét.  
Ne használja a készüléket, ha fáradt, vagy ha  
hallucinogén anyag, alkohol vagy gyógyszeres  
befolyásoltság alatt áll.** Elektromos kéziszer-  
szám használatakor pillanatnyi figyelmetlenség is  
súlyos baleset előidézője lehet.
    - b. **Viseljen védőfelszerelést. Mindig viseljen védő-  
szemüveget.** Használjon arc vagy pormaszkot, ha  
az elvégzendő munka nagy porral, vagy lepattanó  
részekkel járhat. Valamint viseljen csúszásmentes  
lábbelit és védősisakot. Ügyeljen a hallásvédelem-  
re is.
    - c. **Ne hagyja felügyelet nélkül bekapcsolva  
a gépet. Győződjön meg róla, hogy az üzemi  
kapcsoló kikapcsolt állapotban van, mielőtt  
az áramforrásra csatlakoztatja.** Ne szállítsa  
a feszültség alatt lévő gépet ujjával az üzemi ka-  
pcsolón, mivel ez súlyos baleset előidézője lehet.
    - d. **Ne hagyjon szerelőkulcsot a gépben.** A munka  
megkezdése előtt mindig ellenőrizze, hogy a sze-  
relőszerszámot (kulcsot) eltávolította-e a készü-  
lékből.
    - e. **Álljon biztonságosan. Kerülje a rendellenes  
testtartást, és egyensúlyát soha ne veszítse  
el munkavégzés közben.** Így jobban irányíthatja  
a készüléket, még váratlan helyzetekben is.
    - f. **Viseljen megfelelő munkaruházatot. Szabad-  
ban viseljen gumikesztyűt és csúszásmentes  
lábbelit. Ne hordjon ékszert vagy laza ruházatot  
munkavégzés közben. Tartsa távol hosszú  
haját, ruházatát és munkakesztyűjét a mozgó  
részekről.** A laza ruházat, ékszerek vagy hosszú  
haj beakadhatnak a mozgó részekbe. Hosszú  
haj esetében használjon sapkát, hogy ne zavarja  
a munkában.
    - g. **Ha a készüléken megtalálható a porszivási  
lehetőség, vagy a porzsák, úgy ügyeljen arra,  
hogy megfelelően csatlakoztassa és használja  
ezeket munka közben.** Porszivó berendezés

használatával nagymértékben csökkenthetőek a por okozta veszélyek.

#### 4. Az elektromos kéziszerszám használata és ápolása

a. **Mindig a megfelelő szerszámot használja. Ne erőltesse a kéziszerszámot.** A készülék rendeltetésszerű használatáról korábban már említést tettünk. Ne erőltesse túl a kisebb teljesítményű készülékeket, vagy tartozékokat, nagyobb teljesítményt igénylő munkánál. A termékkel jobban és biztonságosabban elvégezheti a munkát, hogy ha a teljesítmény kategóriájának megfelelően használja.

**Figyelem!** Az Ön biztonsága érdekében csak olyan tartozékokat, illetve kiegészítő berendezést használjon, melyet a kezelési utasítás ajánl.

b. **Ne használja a gépet, ha a kapcsoló nem működőképes.** Bármely kéziszerszám használata, amely nem irányítható megfelelően az üzemi kapcsolóval, nagyon veszélyes, ezért azonnal meg kell javíttatni a kapcsolót, ha sérült vagy nem működőképes.

c. **Áramtalanítsa a készüléket.** Mindig áramtalanítsa a készüléket, ha nem használja azt; mielőtt változtatna a gép bármely beállításán; tartozékokat vagy feltehetően cserél; valamint a termék átvizsgálása előtt.

d. **Ügyeljen a készülék megfelelő tárolására. Ha nem használja a készüléket, tartsa száraz, gyermekek elől gondosan elzárt helyen.** Az elektromos kéziszerszámok használata veszélyes lehet nem képzett felhasználó esetén.

e. **Ellenőrizze a készülék állapotát. Használat előtt mindig ellenőrizze a készüléket és a hálózati kábelt. Vizsgálja meg, hogy a mozgó részek megfelelően működnek, nincsenek akadályoztatva. Ellenőrizze a részegységeket, olajozásukat, esetleg előforduló töréseit, a kézvédő vagy a kapcsoló sérüléseit és minden olyan rendellenességet, ami befolyásolhatja a készülék használatát.** Bizonyosodjon meg róla, hogy a készülék megfelelően működik, és a kategóriájával egyenértékű teljesítményt biztosít. Ne használja a gépet, ha valamelyik alkatrésze sérült. A sérült vagy hibás alkatrészek javítását vagy cseréjét csak a kijelölt szakszervizek végezhetik. Soha ne kísérelje meg a javítást Önállóan, a sérült részeket és védőberendezéseket előírás szerint kell javíttatni vagy cseréltetni.

f. **A vágóeleket tartsa élesen és tisztán a jobb és biztonságosabb munkavégzés érdekében.** Kövesse a karbantartásra és tartozékcserére vonatkozó előírásokat. Tartsa a fogantyúkat és kapcsolókat szárazon, tisztán és olajtól, zsírtól mentesen.

g. **Rögzítse a munkadarabot. Használjon satut vagy más leszorító eszközt a munkadarab rögzítésére.** Így biztonságossá válik a munkavégzés, és mindkét keze szabadon marad a gép irányítására.

#### 5. Javítás

a. **Ez a kéziszerszám megfelel a vonatkozó biztonsági előírásoknak. Javítást csak szakszerviz végezhet, és csak eredeti gyári alkatrészeket szabad felhasználni.** A szakszerűtlen javítás súlyos baleset előidézője lehet.

#### Kiegészítő biztonságtechnikai előírások kéziszerszámokhoz



**Figyelem!** Kiegészítő biztonságtechnikai előírások csiszolókhöz.

- ♦ **A készüléket csak a szigetelt markolati felületen tartsa, ha olyan munkát végez, ahol a befogott tartozék rejtett vezetékkel vagy saját hálózati kábelével érintkezhet.** Élő vezetékkel való találkozás a készülék fém részeit is élővé, vezetővé teszi, és így elektromos áramütés veszélyét jelenti a felhasználó számára.
- ♦ **Használjon leszorító eszközt vagy satut a munkadarab biztosításához, illetve megtámasztásához.** Az irányítás elvesztéséhez vezethet, és személyi sérülést okozhat, ha a munkadarabot a kezében tartja, vagy testéhez támasztja.
- ♦ **Figyelem!** A csiszolási alkalmazásokkor keletkező porral való érintkezés vagy belégzés veszélyt jelenthet a munkaterületen tartózkodók és a felhasználó egészségére. Viseljen pormaszkot, melyet speciálisan arra terveztek, hogy megvédje használatát a keletkezett portól és gáztól. Ügyeljen arra, hogy a munkaterületen tartózkodó összes személy is viseljen a pormaszkot.
- ♦ Csiszolás után alaposan távolítson el minden pormaradványt.
- ♦ Különösen óvatosan dolgozzon, ha ólomtartalmú festékréteget, vagy olyan faanyagot vagy fémeket csiszol, amelyből mérgező port keletkeztet
  - Ne engedjen gyerekeket és terhes nőket a munkaterületre.
  - Viseljen speciális maszkot, ami véd az ólomportól és ólomgőztől, továbbá minden más személyt tartson távol a munkaterülettől.
  - Enni, inni és dohányozni a munkaterületen tilos. Ne tároljon semmilyen ételt vagy italt a munkaterületen.
  - Az eltávolított pormaradványt a környezetvédelmi előírások szerint semmisítse meg.
- ♦ A készülék használatát ne engedélyezze olyan felhasználóknak (beleértve gyerekeknek), akik csökkent fizikai, érzékelési vagy mentális képességekkel rendelkeznek, illetve képzetlen felhasználóknak; csak és kizárólag abban az esetben, ha felügyeletet biztosít mellettük. Gyermekek esetén különösen kiemelt felügyelet szükséges, hogy ne játszanak a készülékkel.
- ♦ A készülék használatát rendeltetésszerű használatát már korábban leírtuk. Ne erőltesse túl a kisebb teljesítményű készülékeket, vagy tartozékokat, nagyobb teljesítményt igénylő munkánál. A termékkel jobban és biztonságosabban elvégezheti a munkát, hogy ha a teljesítmény kategóriájának megfele-

lően használja. Ne erőltesse a szerszámot. Az Ön biztonsága érdekében csak olyan tartozékok, illetve kiegészítő berendezést használjon, melyet a kezelési utasítás ajánl.

#### Mások biztonsága

- ◆ Ezt a terméket nem használhatják korlátozott fizikai, érzékelési vagy mentális képességekkel rendelkező, illetve gyakorlatlaltal és ismeretekkel nem rendelkező személyek (beleértve a gyermekeket is); kivétel, ha a biztonságukért felelős személy felügyeletet és tájékoztatást biztosít számukra.
- ◆ A gyerekeket felügyelni kell, nehogy játszanak a készülékkel.

#### Maradványkockázatok

A biztonsági figyelmeztetésekből ismert kockázatok mellett más kockázatok is jellemezhetik a szerszám használatát. Ezek a kockázatok a szerszám rendeltetésétől eltérő, illetve huzamos használatából stb. adódhatnak.

A vonatkozó biztonsági előírások alkalmazása és a védőeszközök használata ellenére bizonyos kockázatokat (ún. maradványkockázatokat) nem lehet elkerülni. Ezek a következők:

- ◆ **A forgó/mozgó alkatrészek megérintése által okozott sérülés.**
- ◆ **Az alkatrészek, vágólapok, tartozékok cseréje által okozott sérülés.**
- ◆ **A szerszám huzamos használata által okozott egészségkárosodás. Ha valamely szerszámot huzamosabb ideig használ, akkor tartson rendszeresen szüneteket a munkában.**
- ◆ **Halláskárosodás.**
- ◆ **A használat közben famunkáknál keletkező por belégzése miatti egészségkárosodás, (különös tekintettel a tölgy, bükk és MDF anyagokra).**

#### Vibráció

A megállapított vibráció emisszió érték a standard teszt módszer szerint EN60745 szabvány szerint van mérve, és egy másik készülékkel való összehasonlításra szolgál. A megállapított vibráció emisszió érték, szintén használható a kitétség előzetes megbecslésére.

**Figyelem!** A vibráció emisszió érték a készülék használatokor eltérhet a megállapított értéktől a készülék használatának módjától függően. A vibráció érték az itt megállapított szint fölé emelkedhet.

A keletkező vibrációs mérték meghatározása: a 2002/44/EC szabvány szerint adott a biztonságos érték, azonban azok védelmében, akik rendszeresen használják a készüléket, egy becsült érték figyelembe vétele szükséges, mely számításba veszi a kitétség időintervallumát, a munkaterület karakterisztikáját, a készülék használati módját, beleértve részegységek működési ciklusát, mint pl. a készülék be- és kikapcsolása a kapcsolóra gyakorolt hatása.

#### Figyelmeztető szimbólumok a készüléken

A következő piktogramok szerepelnek a készüléken:



**Figyelem!** Sérülésveszély csökkentéséhez, figyelmesen olvassa el a kezelési útmutatót a készülék üzembe helyezése előtt.

#### Elektromos biztonság



Ez a készülék kettősszigetelésű, ezért a földelés nem szükséges. Mindig ellenőrizze, hogy a hálózati feszültség megfelel-e a gép adattábláján feltüntetettnek!

- ◆ Ha a hálózati kábel sérült, azonnal cseréltesse le egy BLACK+DECKER szakszervizben.

#### Leírás

1. Üzemi (be/ki) kapcsoló
2. Tartósüzem rögzítő gomb
3. Szalagsebesség állító gomb
4. Állítható fogantyú
5. Szalagfeszítő kar
6. Felhajtható orr-rész
7. Központosító csavar
8. Porelszívó kimenet

#### Összeszerelés

**Figyelem!** Mielőtt elkezdí a gép összeszerelését, győződjön meg arról, hogy a hálózati csatlakozó le van választva az áramforrásról, és a készülék ki van kapcsolva.

#### A csiszolószalag felhelyezése (A ábra)

**Figyelem!** Soha ne használja a gépet csiszolószalag nélkül.

- ◆ Húzza kifelé a szalagfeszítő kart (5) a csiszolószalag (9) feszességének kioldásához.
- ◆ Távolítsa el a régi csiszolószalagot.
- ◆ Helyezzen egy új csiszolószalagot a görgőkre. Ellenőrizze, hogy a csiszolószalagon található nyíl ugyanabba az irányba mutasson, mint a készüléken található nyíl.
- ◆ Nyomja be a szalagfeszítő kart (5) a szalag megfeszítéséhez.

#### A csiszolószalag futtatásának beállítása (B ábra)

A megfelelő futtatáshoz, a csiszolószalagnak a görgők közepén kell elhelyezkednie.

- ◆ Kapcsolja be a készüléket, miközben fejfel lefelé tartja.
- ◆ Forgassa a központosító csavart (7) annyira, amennyire szükséges addig, amíg a szalag pontosan a görgők közepén fut.

#### A fogantyú beállítása (C ábra)

A fogantyú 3 pozícióba állítható:

- ◆ Oldja ki a fogantyút (4) a rögzítő kar (10) kihajtásával.
- ◆ Állítsa a fogantyút a kívánt pozícióba.
- ◆ Rögzítse a fogantyút a rögzítő kar visszahajtásával.

#### Az orr-rész felhajtása (D ábra)

A készülék orr-része felhajtható, nehezen hozzáférhető helyek csiszolásakor.

**Figyelem!** Az orr-rész csak akkor hajtható fel, ha a fogantyú a legmagasabb helyzetben van rögzítve.

- ♦ Állítsa a fogantyút (4) a legmagasabb helyzetbe és rögzítse.
- ♦ Hajtsa fel az orr-részt (6).
- ♦ A lecsukáshoz, először húzza a fület (11) oldalra, majd hajtsa vissza az orr-részt.

#### **A porkazetta felszerelése és eltávolítása (E ábra)**

- ♦ Csúsztassa a porkazettát (12) a porelszívó kimenetre (8).
- ♦ A kazetta eltávolításához húzza le a kimenetről.

#### **Porelszívó csatlakoztatása (F ábra)**

- ♦ Csúsztassa a porelszívó csonkot (13) a kimenetre (8).
- ♦ Csatlakoztassa a porelszívó, vagy porszívó szívócsövét az adapterhez.

### **A készülék használata**

**Figyelem!** Hagyja a készüléket a saját ütemében dolgozni. Ne terhelje túl.

#### **Szalagsebesség állítás**

A szalagsebesség állítás segítségével a szalagsebességet a munkadarabnak megfelelően tudja beállítani.

- ♦ Állítsa a gombot (3) a kívánt sebességhez. Használjon magas sebességfokozatot faanyagok; közepes fokozatot furnér és szintetikus anyagok; alacsony fokozatot akrilüveg/gyanta, nem vastartalmú fémek és festék rétegek lecsiszolására.

#### **A készülék be és kikapcsolása**

- ♦ A készülék bekapcsolásához nyomja be a be/ki üzemi kapcsolót (1).
- ♦ A folyamatos működéshez nyomja be a tartósüzem rögzítő gombot (2) és engedje el az üzemi kapcsolót.
- ♦ A készülék kikapcsolásához engedje el a be/ki üzemi kapcsolót. Ha tartósüzem használat közben kívánja a készüléket kikapcsolni, nyomja meg még egyszer az üzemi kapcsolót, majd engedje el.

#### **A porkazetta ürítése (E és G ábra)**

A porkazettát 10 percenként ki kell üríteni használat közben.

- ♦ Húzza a porkazettát (12) hátra lefelé a készülékről.
- ♦ Távolítsa el a fedelet (14) úgy, hogy az óramutató járásával megegyező irányba csavarja.
- ♦ Tartsa a porkazettát a szűrővel (15) lefelé néző helyzetben és rázza ki a kazettát a por ürítéséhez. Rázza meg a fedelet is a tartalma kiürítéséhez.
- ♦ Helyezze vissza a fedelet (14) a porkazettára, csavarja az óramutató járásával ellentétes irányba, amíg a helyére illeszkedik.
- ♦ Helyezze vissza a porkazettát a készülékre.

#### **A porkazetta szűrő tisztítása**

A porkazetta szűrő újrahasználatos és rendszeres tisztításra szorul.

- ♦ Ürítse a porkazettát (12) az előbbieken leírtak szerint.
- ♦ Húzza le a szűrőt (15) a kazettáról.

**Figyelem!** Ne csavarja a szűrőt.

- ♦ Rázzon ki minden szennyeződést a szűrőből úgy, hogy óvatosan ütögeti.

**Figyelem!** Soha ne használjon a tisztításra kefélt, éles tárgyat vagy sűrített levegőt. Soha ne mossa, vizezze be a szűrőt.

- ♦ Helyezze vissza a szűrőt a kazettába.
- ♦ Helyezze vissza a fedelet.
- ♦ Helyezze vissza a porkazettát a készülékre.

#### **Javaslatok optimális munkavégzéshez**

- ♦ A gépet mindig két kézzel tartsa.
- ♦ Ne gyakoroljon túl nagy nyomást a készülékre.
- ♦ Rendszeresen ellenőrizze a csiszolószalag állapotát. Szükség esetén cserélje ki.
- ♦ Mindig a fa erezetének irányába csiszoljon.
- ♦ Friss festékréteg csiszolásánál a további festékrétegek felvétele előtt használjon extra finom csiszolópapírt.
- ♦ Egyetlen felületek simításakor valamint régi festékréteg eltávolításakor, először használjon durva csiszolópapírt. Más felületeket először közepes finomságú csiszolópapírral csiszoljon. Mindkét esetben egy idő után váltson át finomabb csiszolópapírra, ezzel egyre simább, és finomabb felület érhető el.
- ♦ A tartozékokról további információért forduljon a BLACK+DECKER vevőszolgálatához vagy bármelyik márkakereskedőhöz.

### **Tartozékok**

A készülék teljesítménye nagymértékben függ a felhasznált tartozékoktól. A BLACK+DECKER és Piranha tartozékok magas minőség standardnak megfelelően vannak konstruálva és tervezésükkor a készülék teljesítményének optimalizálása volt a fő cél. A legjobb teljesítményt a fenti tartozékok felhasználásával érheti el.

### **Karbantartás**

Az Ön készüléke minimális karbantartás mellett hosszú távú felhasználásra lett tervezve. A készülék folyamatos megfelelő működése nagymértékben függ az alapos ápolástól és a rendszeres tisztítástól.

**Figyelem!** Mielőtt bármilyen karbantartási munkához lát, győződjön meg arról, hogy a készülék ki van kapcsolva, és áramtalanítva van.

- ♦ Rendszeresen tisztítsa a gép levegőreseit egy puha kefével, vagy egy száraz kendővel.
- ♦ Rendszeresen tisztítsa meg a motorházat egy tiszta, enyhén nedves kendővel. Ne használjon karcot hagyó tisztítószeret vagy oldószer bázisú anyagot.

### **Környezetvédelem**



Elkülönített begyűjtés. Ezt a készüléket el kell különíteni a normál háztartási hulladéktól.

Egy napon, mikor készüléke eléri technikai élettartamának végét, vagy nincs további szüksége rá, gondoljon a környezetvédelemre. A terméket a normál háztartási hulladéktól elkülönítve kell megsemmisíteni.



Az elhasznált termékek és csomagolások elkülönített begyűjtése lehetővé teszi, ezek újrahasznosítását. Újrahasznosított vagy újra feldolgozott anyagok segítségével a környezetszennyezés, illetve a nyersanyagok iránti igény nagymértékben csökkenthető.

A helyi előírások rendelkezhetnek az elektromos készülékek háztartási hulladéktól elkülönített begyűjtéséről, helyhatósági hulladéklerakó helyeken vagy a kereskedők által új termék megvásárlásakor.

BLACK+DECKER termékeire az élettartamuk lejártával visszavételi lehetőséget kínál. Ez a szolgáltatás ingyenes. Ha igénybe veszi ezt a szolgáltatást, kérjük, juttassa el készülékét a legközelebbi BLACK+DECKER szervizbe, melyekről a vevőszolgálaton érdeklődhet.

A szervizzel kapcsolatosan a következő Internet oldalon is felvilágosítást kaphat: [www.2helpU.com](http://www.2helpU.com).

#### Műszaki adatok

|                           |                 | KA89E<br>1-es típus |
|---------------------------|-----------------|---------------------|
| Feszültség                | V <sub>AC</sub> | 230                 |
| Felvett teljesítmény      | W               | 750                 |
| Üresjáratú szalagsebesség | m/perc          | 120-250             |
| Csiszolószalag méret      | mm              | 75 x 533            |
| Súly                      | kg              | 3,7                 |

Hangnyomásszint az EN 60745 szerint:

Hangnyomás ( $L_{pA}$ ) 88 dB(A), toleranciafaktor (K) 3 dB(A), Hangerő ( $L_{WA}$ ) 99 dB(A), toleranciafaktor (K) 3 dB(A)

Súlyozott rezgésgyorsulás az EN 60745 szerint:

Vibrációs kibocsátási érték ( $a_h$ ) 5,3 m/s<sup>2</sup>, toleranciafaktor (K) 1,5 m/s<sup>2</sup>

## CE megfelelési nyilatkozat

GÉPEK IRÁNYELV



KA89E

A Black & Decker kijelenti, hogy a „Műszaki adatok” cím alatt ismertetett termékek megfelelnek a következő irányelveknek és szabványoknak:

2006/42/EK, EN60745-1:2009+A11:2010, EN60745-2-4:2009+A11:2011

Ezek a termékek a 2014/30/EU és a 2011/65/EU irányelveknek is megfelelnek. További tájékoztatásért forduljon a Black & Decker vállalathoz a következőkben megadott vagy a kézikönyv végén megtalálható elérhetőségeken.

Az aláírás tulajdonosa a műszaki adatok összeállításáért felelős személy; nyilatkozatát a Black & Decker vállalat nevében adja.

R. Laverick

Műszaki igazgató

Black & Decker Europe, 210 Bath Road, Slough,

Berkshire, SL1 3YD

Egyesült Királyság

03.01.2017

Az Önhöz legközelebb eső hivatalos márkaszervizt a kézikönyvben megadott helyi Black & Decker képviselő segítségével érheti el. Alternatív megoldásként a szerződött Black & Decker szervizek listája, illetve az eladásutáni szolgáltatásaink és ezek elérhetőségének részletes ismertetése a következő internetes címen érhető el: [www.2helpU.com](http://www.2helpU.com).

Kérjük, látogassa meg a [www.blackanddecker.hu](http://www.blackanddecker.hu) weboldalunkat, hogy regisztrálja az új Black & Decker terméket, ill. hogy megismerje az új termékeinkkel és egyedi ajánlatainkkal kapcsolatos legújabb híreinket. A Black & Decker márkával és termékválasztékunkkal kapcsolatos további tájékoztatást a [www.blackanddecker.hu](http://www.blackanddecker.hu) internetes címen találhat.



## JÓTÁLLÁSI FELTÉTELEK

Gratulálunk Önnek ezen magas minőséget képviselő BLACK+DECKER készülék megvásárlásához!

Az elektromos kéziszerszámaink minősége iránti elhivatottságunk jegyében a **jogszámban előírtnál kedvezőbb, már 5.000,- Ft-tól 250.000,- Ft bruttó értékhatárig 2 év jótállást** vállalunk a fogyasztói szerződések esetében. **250.000,- Ft bruttó értékhatár felett a jogszámban előírt 3 év időtartamú jótállást** vállaljuk.

Az áru hibás teljesítése esetén a fogyasztót a jogszabály szerinti kellekszavatossági jogok gyakorlása tértisztelesen megilleti, e jogait a jótállás nem érinti. Felhívjuk szíves figyelmüket, hogy a termék ipari, professzionális felhasználásra nem alkalmazható!

- 1) A Stanley Black & Decker Hungary Kft. a jótállás, kellék- és termékszavatosság alapján végzett igényérvényesítést a Polgári Törvénykönyvről szóló 2013. évi V. törvény vonatkozó szabályozása, a 19/2014. (IV.29.) NGM rendelet és a 151/2003. (IX.22.) Kormányrendelet, továbbá a 373/2021. (VI.30.) Kormányrendelet szerint végzi a jótállási idő, illetve a kellék- és termékszavatossági jogok érvényesíthetőségének teljes időtartama alatt, aszerint, hogy a szerződés megkötésekor vagy azt megelőzően rendelkezésre áll, és kapcsolódó reklámokban foglalt feltételek szerint felel a hibás teljesítésért. Az igényérvényesítés lehetősége az áru részét képező, vagy azzai összekapcsolót digitális tartalomra és digitális szolgáltatásra is kiterjed.
  - a) A fogyasztó jótállási igényét a jótállási jeggyel érvényesítheti, ezért kérjük azt őrizze meg. Nem tehető az érvényesítés feltételévé a termék felbontott csomagolásának a fogyasztó általi visszaszolgáltatása.
  - b) Vásárláskor a forgalmazónak (kereskedőnek) a jótállási jegyen fel kell tüntetnie a vállalkozás nevét, a termék azonosítására alkalmas megnevezését és típusát, továbbá – ha van – gyártási számát, a gyártó nevét, címét, ha nem azonos a vállalkozással, valamint a szerződés-kötés, illetve a termék fogyasztó részére történő átadásának vagy vállalkozás általi üzembe helyezésének időpontját. A jótállási jegyet a forgalmazó (kereskedő) nevében eljáró személynek alá kell írnia és a kereskedés azonosítására alkalmas tartalmú (minimum cégnev, üzlet címe) bélyegzővel olvashatóan le kell bélyegezni, továbbá elektronikus dokumentumon történő átadás esetén tartalmaznia kell az elektronikus aláírást. Kérjük, kísérje figyelemmel a jótállási jegy megfelelő érvényesítését, mivel a kijelölt szervizeknél a jótállási igény érvényes jótállási jeggyel érvényesíthető. Amennyiben a jótállási jegy szabálytalanul került kiállításra, jótállási igényével kérjük forduljon a terméket az Ön részére értékesítő partnerünkhöz (kereskedőhöz).  
Az előírt tartalmú jótállási jegyet a vállalkozás elektronikus úton is átadhatja a fogyasztó részére, ha annak tartalma megfelel a fenti követelményeknek, és amelyre legkésőbb a termék átadása vagy üzembe helyezése napján köteles. Amennyiben nem közvetlen megküldéssel kerül sor az átadásra, hanem letöltést biztosító elérési cím formájában, úgy a letöltéshöz a jótállási idő végéig nem szüntethető meg.
  - c) A jótállási jegy szabálytalan kiállítása vagy a fogyasztó rendelkezésére bocsátásának elmaradása nem érinti a jótállási érvényességét. Kérjük, hogy a jótállási jegyen kívül a nyugtát vagy számlát is szíveskedjen megőrizni a gyorsabb és hatékonyabb ügyintézés érdekében, mert a szerződés megkötése az ellenérték megfizetését igazoló bizonylattal is bizonyítható.
  - d) Elvesztett jótállási jegyet csak a fogyasztói szerződés létrejöttét igazoló nyugta vagy számla ellenében tudunk pótolni!
- 2) **Nem terjed ki a jótállás:**
  - a) amennyiben a hiba oka rendeltetésellenes, illetve a mellékelt magyar nyelvű használati kezelési útmutatóban foglaltaktól eltérő használat, átalakítás, szakszerűtlen kezelés, helytelen tárolás, elemi kár vagy egyéb a vásárlás után a fogyasztó érdekkörében keletkezett ok miatt következik be;
  - b) azon alkatrészekre, amelyek esetében a meghibásodás a jótállási időn belüli rendeltetéseszerű használat mellett az alkatrészek természetes elhasználódása, kopása miatt következett be (így különösen: fűrészlánc, fűrészpál, meghajtósíj, csapagyak, szénkefe, csillagkerék);
  - c) a készülék túlterhelése miatt jelentkező hibákra, amelyek a hajtómű meghibásodásához, vagy egyéb ebből adódó károkhöz vezetnek;
  - d) a termék nem hivatalos szervizben történt javításából eredő hibákra;
  - e) az olyan károsodásokra, amelyek nem gyári kiegészítő készülékek és tartozékok használatából adódnak; amennyiben a jótállásra kötelezett a szakszerviz vagy szakvélemény által bizonyítja, hogy a hiba a fenti okok valamelyikére vezethető vissza.

- 3) **A termék meghibásodása esetén a fogyasztót az alábbi jogok illetik meg:**
  - a) A fogyasztó elsősorban a kijavítás vagy csere iránti igényét a választása szerint a vállalkozás székelyén, bármely telephelyén, fióklepében, illetve kijavítás iránti igényét közvetlenül a jótállási jegyen feltüntetett javítószolgálatnál is érvényesítheti.  
Termékszavatosság keretében a fogyasztó a jótállási jegyen feltüntetett gyártói vagy forgalmazói is követelheti a hiba kijavítását vagy a termék kicserélését, melyre a forgalomba hozataltól számított két év elteltéig van lehetősége.
  - b) Kérjük, hogy a hiba felfedezését követő legrövidebb időn belül szíveskedjen azt a vállalkozásnál vagy a szervizben bejelenteni. A fogyasztónak az árut a kijavítás vagy kicserélés teljesítése érdekében a vállalkozás rendelkezésére kell bocsátania. A vállalkozásnak a saját költségére kell biztosítania a kicserélt áru visszatételét.
  - c) Ha a fogyasztási cikk a vásárlástól számított három munkanapon belül meghibásodik, a fogyasztó ezen időtartamon belül kérheti annak kicserélését feltéve, hogy a meghibásodás a rendeltetéseszerű használat akadályozó mérték megállapításához a kereskedő/gyártó a szakszerviz közreműködését kérheti / vagy szakvéleményt szerezhet be.
  - d) Amennyiben a jótállási igény bejelentését követően a vállalkozás az igény teljesíthetőségéről azonnal nem tud nyilatkozni, úgy öt munkanapon belül, igazolható módon értesítenie kell a fogyasztót az álláspontjáról.
  - e) A vállalkozásnak, illetve a javítószolgálatnak törekednie kell arra, hogy a kijavítás vagy kicserélést legfeljebb 15 napon belül megfelelő minőségben elvégezze, elvégeztesse. Ha a kijavítás vagy kicserélés időtartama a 15 napot meghaladja, akkor a vállalkozás a fogyasztót tájékoztatni köteles annak várható időtartamáról. A tájékoztatás a fogyasztó előzetes hozzájárulása esetén, elektronikus úton vagy a fogyasztó általi átvételre alkalmas más módon történik.
    - Ha a jótállási időtartam alatt a termék első alkalommal történő javítása során megállapítását nyer, hogy a termék nem javítható, úgy a fogyasztó eltérő rendelkezése hiányában 8 napon belül ki kell cserélni. Ha a cserére nincs lehetőség, úgy a megfizetést igazoló bizonylaton szereplő bruttó vételárát 8 napon belül köteles a vállalkozás a fogyasztó részére visszatéríteni.
    - Ha a jótállási időtartam alatt a termék 3 alkalommal történő javítást követően ismét meghibásodik - a fogyasztó eltérő rendelkezése hiányában, valamint ha a fogyasztó nem igényli a vételár arányos leszállítását, és nem kívánja a terméket a vállalkozás költségére kijavítani vagy mással kijavíttatni -, úgy a megfizetést igazoló bizonylaton szereplő bruttó vételárát 8 napon belül köteles a vállalkozás a fogyasztó részére visszatéríteni.
    - Ha a termék kijavítására a vállalkozás részére való közléstől számított 30 napig nem kerül sor, a fogyasztó eltérő rendelkezése hiányában a vállalkozás köteles a terméket a határidő eredménytelen elteltét követő 8 napon belül kicserélni. Ha a cserére nincs lehetőség, úgy a megfizetést igazoló bizonylaton szereplő bruttó vételárát 8 napon belül köteles a vállalkozás a fogyasztó részére visszatéríteni.
  - f) A fogyasztó az ellenszolgáltatás arányos leszállítását igényelheti, vagy a szerződéstől elállhat, ha a kötelezett a kijavítást vagy a kicserélést nem vállalta, e kötelezettségének nem tud eleget tenni, vagy ha a jogosultnak a kijavításhoz vagy kicseréléshez fűződő érdeke megszűnt. Az ellenszolgáltatás leszállítása akkor arányos, ha annak összege megegyezik a fogyasztónak szerződéseszerű teljesítés esetén járó, valamint a fogyasztó által ténylegesen megkapott áru értékének különbözetével.
  - g) A vállalkozás megtagadhatja az áru szerződésszerűvé tételét, ha a kijavítás, illetve a kicserélés lehetetlen, vagy ha az aránytalan többletköltséget eredményezne a vállalkozásnak, figyelembe véve valamennyi körülményt, ideértve a szolgáltatás hibátlan állapotban képviselt értékét, valamint a szerződésszegés súlyát.
  - h) A fogyasztó akkor is jogosult - a szerződésszegés súlyához igazodva - az ellenszolgáltatás arányos leszállítását igényelni, vagy az adásvételi szerződést megszüntetni, ha
    - a vállalkozás nem végezte el a kijavítást vagy kicserélését, vagy elvégezze azt, de részben vagy egészben nem teljesítette, vagy megtagadta az áru szerződésszerűvé tételét;
    - ismételt teljesítési hiba merült fel, annak ellenére, hogy a vállalkozás megkísérelte az áru szerződésszerűvé tételét;
    - a teljesítés hibája olyan súlyú, hogy azonnali árleszállítást vagy az adásvételi szerződés azonnali megszüntetését teszi indokoltá; vagy
    - a vállalkozás nem vállalta az áru szerződésszerűvé tételét, vagy a körülményekből nyilvánvaló, hogy a vállalkozás észszerű határidőn belül vagy a fogyasztónak okozott jelentős érdeksérelem nélkül nem fogja az árut szerződésszerűvé tenni.

- i) A fogyasztó adásvételi szerződés megszüntetésére vonatkozó kellékszavatossági joga a vállalkozásnak címzett, a megszüntetésre vonatkozó döntést kifejező jognyilatkozattal gyakorolható.
  - j) Jelentéktelen hiba miatt elállásnak nincs helye. Ha a fogyasztó hibás teljesítésre hivatkozva kívánja megszüntetni az adásvételi szerződést, a vállalkozást terheli annak bizonyítása, hogy a hiba jelentéktelen.
  - k) Nem számít bele a jótállási időbe a kijavítási időnek az a része, amely alatt a fogyasztó a terméket nem tudta rendeltetésszerűen használni.
  - l) A terméknek a kicseréléssel vagy kijavítással érintett részére a jótállási idő újból kezdődik.
- 4) **A jótállás keretébe tartozó kijavítás vagy csere esetén a vállalkozásnak, illetve a javítószolgáltatnak a jótállási jegyen fel kell tüntetni:**
- a kijavítás iránti igény bejelentésének és a kijavításra történő átvétel időpontját,
  - a hiba okát és a kijavítás módját;
  - a termék fogyasztó részére történő visszaadásának időpontját,
  - a kicserélés tényét és időpontját.

**Fogyasztói jogvita esetén a fogyasztó a megyei (fővárosi) kereskedelmi és iparkamarák által működtetett békéltető testület eljárását is kezdeményezheti!**

**Gyártó:**

Black & Decker Europe,  
270 Bath Road, Slough,  
Berkshire, SL1 4DX  
Egyesült Királyság

**Forgalmazó:**

Stanley Black & Decker Hungary Kft  
1016. Budapest,  
Mészáros u. 58/B  
Tel.: +36-1-328-55-00

**Központi Márkaszerviz**

FIXIT Hungary Kft. 3526 Miskolc Zsolcai kapu 9-11. / 49  
RMA system: <http://rma.fixit-service.com>  
E-mail: [blackanddecker@hu.fixit-service.com](mailto:blackanddecker@hu.fixit-service.com)  
Tel: +36 46 500 385

**Kereskedő által a vásárlással egyidejűleg kitöltendő**

Kereskedő neve és címe:  
.....  
A fogyasztási cikk megnevezése:.....  
Típusa: .....  
Gyártási száma: .....  
Szerződéskötés és a termék fogyasztó részére történő átadásának dátuma: .....  
A fogyasztási cikk bruttó vételára:.....,-Ft  
..... P.H.  
Aláírás

**Kereskedő által kitöltendő kicserélés esetén**

A fogyasztó a hibás terméket valamennyi tartozékával átadta.  
A kicserélés időpontja:  
..... P.H.  
Aláírás  
A hibátlan terméket átvettem.  
A kicserélt új termék átvételének időpontja: .....  
.....  
.....fogyasztó aláírása

**Kijavítás esetén a szerviz tölti ki:**

**1. javítás**  
A kijavítási igény bejelentésének és a kijavításra átvétel időpontja  
.....  
Szervizbe érkezés időpontja: .....  
Munkalap száma: .....  
A bejelentett hiba oka.....  
Elvégzett javítás: .....  
.....  
Szervizből kiadás időpontja:.....  
A fogyasztó részére történő visszaadás időpontja: .....  
Amennyiben a termék nem javítható, a csereigény alapos: igen / nem  
(aláhúzással jelölendő) .....  
..... P.H.  
aláírás

**2. javítás**  
A kijavítási igény bejelentésének és a kijavításra átvétel időpontja  
.....  
Szervizbe érkezés időpontja: .....  
Munkalap száma: .....  
A bejelentett hiba oka.....  
Elvégzett javítás: .....  
.....  
Szervizből kiadás időpontja:.....  
A fogyasztó részére történő visszaadás időpontja: .....  
Amennyiben a termék nem javítható, a csereigény alapos: igen / nem  
(aláhúzással jelölendő) .....  
..... P.H.  
aláírás

**3. javítás**  
A kijavítási igény bejelentésének és a kijavításra átvétel időpontja  
.....  
Szervizbe érkezés időpontja: .....  
Munkalap száma: .....  
A bejelentett hiba oka.....  
Elvégzett javítás: .....  
.....  
Szervizből kiadás időpontja:.....  
A fogyasztó részére történő visszaadás időpontja: .....  
Amennyiben a termék nem javítható, a csereigény alapos: igen / nem  
(aláhúzással jelölendő) .....  
..... P.H.  
aláírás

**4. javítás**  
A kijavítási igény bejelentésének és a kijavításra átvétel időpontja  
.....  
Szervizbe érkezés időpontja: .....  
Munkalap száma: .....  
A bejelentett hiba oka.....  
Elvégzett javítás: .....  
.....  
Szervizből kiadás időpontja:.....  
A fogyasztó részére történő visszaadás időpontja: .....  
Amennyiben a termék nem javítható, a csereigény alapos: igen / nem  
(aláhúzással jelölendő) .....  
..... P.H.  
aláírás

|   |                                  |                        |
|---|----------------------------------|------------------------|
| <b>Stanley Black&amp;Decker Hungary Kft kereskedelmi képviselet</b> |                                  |                        |
|   |                                  | <b>Tel.</b>            |
| <b>Iroda</b>  | <b>1016 Bp. Mészáros u 58/b.</b> | <b>+36-1-328-55-00</b> |

|                              |   |                |  |
|------------------------------|---|----------------|--|
| <b>Központi Márkaszerviz</b> |   |                |  |
|                              |   | <b>Tel/fax</b> |  |
| FIXIT Hungary Kft.           | <b>Zsolcai kapu 9-11<br/>3526 Miskolc</b> | +36 46 500 385 | blackanddecker@<br>hu.fixit-service.com<br><a href="https://rma.fixit-service.com/">https://rma.fixit-service.com/</a> |





**CZ** ZÁRUČNÍ LIST

**PL** KARTA GWARANCYJNA

**H** JÓTÁLLÁSI JEGY

**SK** ZÁRUČNÝ LIST



**CZ** měsíců  
**H** hónap

**12**

**PL** miesięcy  
**SK** mesiacov

|           |               |                  |                             |
|-----------|---------------|------------------|-----------------------------|
|           |               |                  |                             |
| <b>CZ</b> | Výrobní kód   | Datum prodeje    | Razítko prodejny<br>Podpis  |
| <b>H</b>  | Gyári szám    | A vásárlás napja | Pecset helye<br>Aláírás     |
| <b>PL</b> | Numer seryjny | Data sprzedaży   | Stempel<br>Podpis           |
| <b>SK</b> | Číslo série   | Dátum predaja    | Pečiatka predajne<br>Podpis |
|           |               |                  |                             |
|           |               |                  |                             |
|           |               |                  |                             |

**CZ**  
 Adresy servisu  
 Band Servis  
 Klášterského 2  
 CZ-140 00 Praha 4  
 Tel.: 00420 244 403 247  
 Fax: 00420 241 770 167

Band Servis  
 K Pasekám 4440  
 CZ-760 01 Zlín  
 Tel.: 00420 577 008 550,1  
 Fax: 00420 577 008 559  
 http://www.bandservis.cz

**H**  
 FIXIT Hungary Kft.  
 Zsolcai kapu 9-11  
 3526 Miskolc  
 Tel.: +36 46 500 385  
 e-mail: blackanddecker@  
 hu.fixit-service.com  
 https://rma.fixit-service.com/

**PL**  
 Centralny Serwis Gwarancyjny  
 ERPATECH  
 ul. Bakaliowa 26  
 05-080 Mościska  
 Tel.: (22) 431-05-05  
 serwis@erpatech.p

**SK**  
 Adresa servisu  
 Band Servis  
 Paulínska ul. 22  
 SK-917 01 Trnava  
 Tel.: 00421 335 511 063  
 Fax: 00421 335 512 624

|           |                                     |                      |                  |                       |                               |                    |
|-----------|-------------------------------------|----------------------|------------------|-----------------------|-------------------------------|--------------------|
| <b>CZ</b> | Dokumentace záruční opravy          |                      |                  | <b>PL</b>             | Przebieg napraw gwarancyjnych |                    |
| <b>H</b>  | A garanciális javítás dokumentálása |                      |                  | <b>SK</b>             | Záznamy o záručných opravách  |                    |
| CZ        | Číslo                               | Datum příjmu         | Datum zakázky    | Číslo zakázky         | Závada                        | Razítko<br>Podpis  |
| H         | Sorszám                             | Bejelentés időpontja | Javítási időpont | Javítási munkalapszám | Hiba jelleg oka               | Pecsét<br>Aláírás  |
|           | Jótállás új határideje              |                      |                  |                       |                               |                    |
| PL        | Nr.                                 | Data zgłoszenia      | Data naprawy     | Nr. zlecenia          | Przebieg naprawy              | Stempel<br>Podpis  |
| SK        | Číslo dodávky                       | Dátum nahlásenia     | Dátum opravy     | Číslo objednávky      | Popis poruchy                 | Pečiatka<br>Podpis |
|           |                                     |                      |                  |                       |                               |                    |
|           |                                     |                      |                  |                       |                               |                    |
|           |                                     |                      |                  |                       |                               |                    |
|           |                                     |                      |                  |                       |                               |                    |
|           |                                     |                      |                  |                       |                               |                    |
|           |                                     |                      |                  |                       |                               |                    |