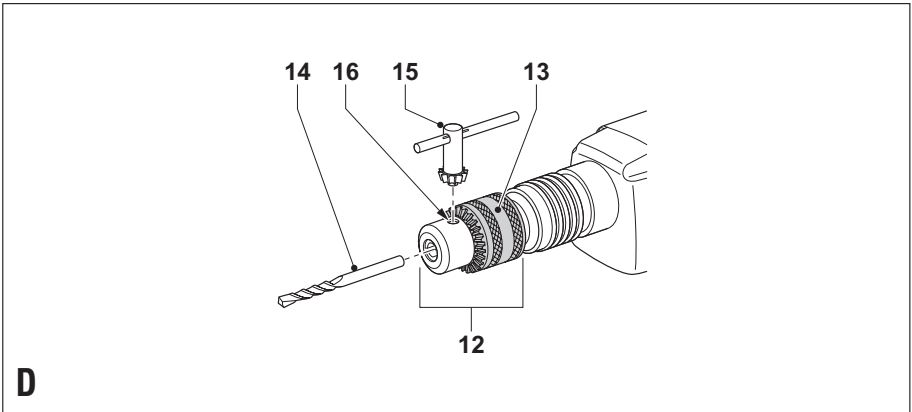
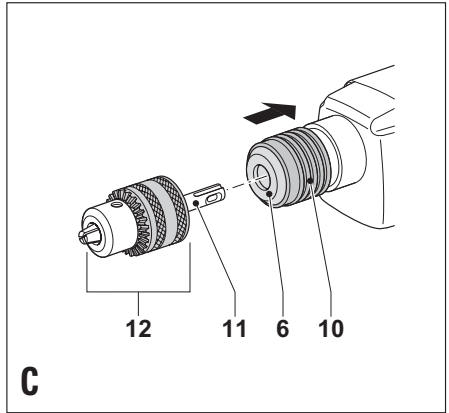
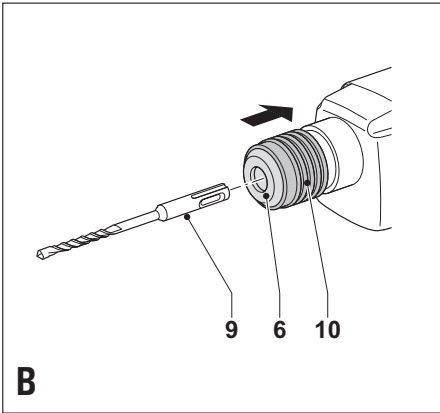
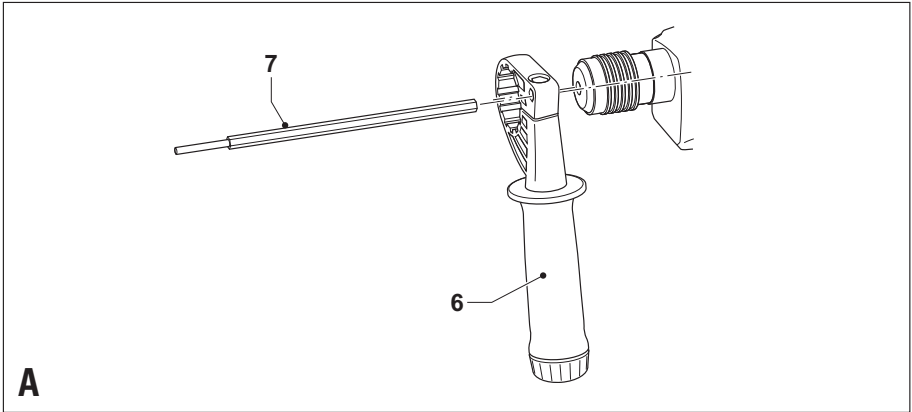
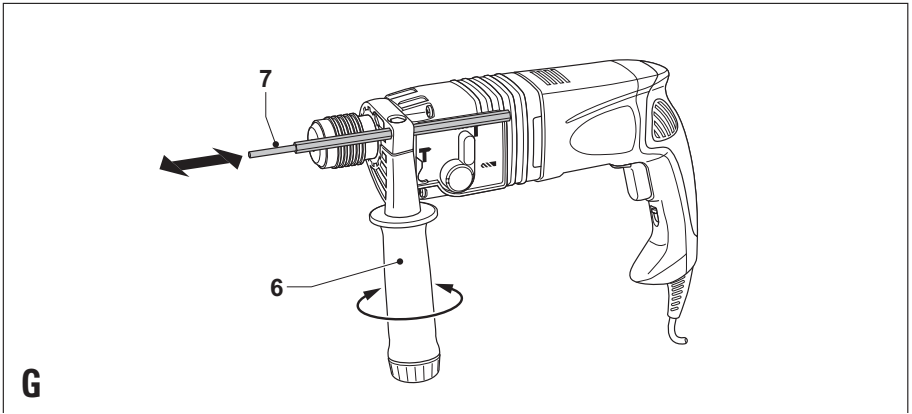
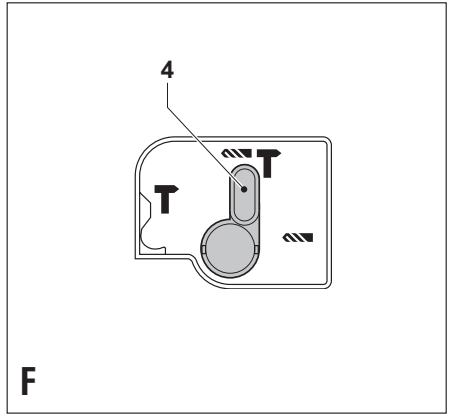
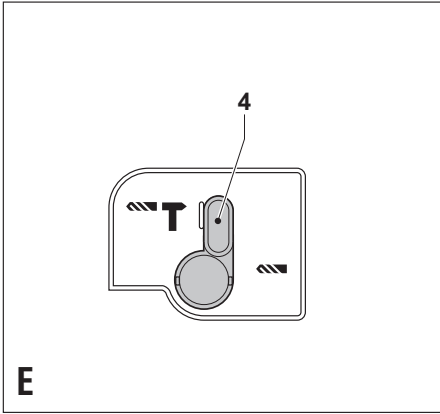


*Elektronarzędzie
przeznaczone dla
majsterkowiczów.*

505101-82 PL - (08/05)

**KD970
KD980**





Zastosowanie zgodne z przeznaczeniem

Młotowiertarka firmy Black&Decker jest przeznaczona do wiercenia w drewnie, metalu, tworzywach sztucznych i w murze, a także do wkręcania i wykręcania wkrętów oraz lekkiego kucia.

Ogólne przepisy bezpieczeństwa

Uwaga! Zapoznaj się ze wszystkimi zamieszczonymi tutaj wskazówkami. Nieprzestrzeżenie ich może doprowadzić do porażenia prądem elektrycznym, pożaru, a nawet ciężkiego urazu ciała. Występujące w tekście wyrażenie „elektronarzędzie” oznacza zarówno urządzenie sieciowe (z kablem sieciowym) jak i akumulatorowe (bez kabla sieciowego). PRZECHOWUJ NINIEJSZĄ INSTRUKCJĘ.

1. Obszar pracy

- a. **Utrzymuj porządek w miejscu pracy.** Nieporządek w miejscu pracy grozi wypadkiem.
- b. **Nie używaj elektronarzędzi w otoczeniu zagrożonym wybuchem, gdzie występują palne pary, gazy lub pyły.** Elektronarzędzia wytwarzają iskry, które mogą spowodować zapalenie się tych substancji.
- c. **Nie dopuszczaj dzieci ani innych osób do miejsca pracy.** Mogą one odwrócić uwagę od wykonywanych czynności, co grozi wypadkiem.

2. Bezpieczeństwo elektryczne

- a. **Wtyczka kabla elektronarzędzia musi pasować do gniazda sieciowego i w żadnym wypadku nie wolno jej przerabiać.** Gdy elektronarzędzia zawierają uziemienie ochronne, nie używaj żadnych wtyczek adaptacyjnych. Oryginalne wtyczki i pasujące do nich gniazda sieciowe zmniejszają ryzyko porażenia prądem elektrycznym.
- b. **Unikaj dotykania uziemionych elementów, jak na przykład rury, grzejniki, piece i chłodziarki.** Gdy ciało jest uziemione, porażenie prądem elektrycznym jest o wiele niebezpieczniejsze.
- c. **Nie wystawiaj elektronarzędzi na działanie deszczu ani wilgoci.** Przedostanie się wody do wnętrza obudowy grozi porażeniem prądem elektrycznym.
- d. **Ostrożnie obchodź się z kablem. Nigdy nie używaj go do przenoszenia elektronarzędzia ani do wyjmowania wtyczki kabla z gniazda sieciowego.** Chroń kabel przed wysoką temperaturą, olejem, ostrymi krawędziami i ruchomymi elementami. Uszkodzony lub zaplątany kabel może doprowadzić do porażenia prądem elektrycznym.
- e. **Przy pracy na wolnym powietrzu stosuj tylko przeznaczone do tego celu przedłużacze.** Posługiwanie się odpowiednimi przedłużaczami zmniejsza ryzyko porażenia prądem elektrycznym.

3. Bezpieczeństwo osób

- a. **Zawsze zachowuj uwagę, koncentruj się na swojej pracy i rozsądnie postępuj z elektronarzędziem.** Nie używaj go, gdy jesteś zmęczony lub znajdujesz się pod wpływem narkotyków, alkoholu czy

też leków. Moment nieuwagi w czasie pracy grozi bardzo poważnymi konsekwencjami.

- b. **Stosuj wyposażenie ochronne. Zawsze zakładaj okulary ochronne.** Odpowiednie wyposażenie ochronne, jak maska przeciwpyłowa, obuwie na szorstkiej podeszwie, kask ochronny lub słuchawki ochronne, zależnie od rodzaju i zastosowania elektronarzędzia zmniejszają ryzyko doznania urazu.
 - c. **Unikaj niezamierzonego załączenia.** Przed przyłączeniem elektronarzędzia do sieci sprawdź, czy jego wyłącznik jest wyłączony. Przenoszenie elektronarzędzia z palcem opartym na wyłączniku lub przyłączanie go do sieci przy włączonym wyłączniku zwiększa ryzyko wypadku.
 - d. **Przed załączeniem elektronarzędzia sprawdź, czy zostały wyjęte klucze i przyrządy nastawcze.** Klucz pozostawiony w obracającym się elemencie może doprowadzić do urazu ciała.
 - e. **Nie pochylaj się za bardzo do przodu!** Zachowuj stabilną postawę, by nie stracić równowagi w jakiejś pozycji roboczej. Takie postępowanie umożliwia zachowanie lepszej kontroli nad elektronarzędziem w nieoczekiwanych sytuacjach.
 - f. **Zakładaj odpowiednią odzież ochronną. Nie noś luźnej odzieży ani biżuterii. Włosy, odzież i rękawice trzymaj z dala od ruchomych elementów.** Luźna odzież, biżuteria lub długie włosy mogą zostać pochwycone przez obracającą się części narzędzia.
 - g. **Gdy producent przewidział urządzenia do odsysania lub gromadzenia się pyłu, sprawdź czy są one przyłączone i prawidłowo zamocowane.** Stosowanie tych urządzeń zmniejsza zagrożenie zdrowia pyłem.
- ### 4. Obsługa i konserwacja elektronarzędzi
- a. **Nie przeciążaj elektronarzędzia. Używaj narzędzi odpowiednich do danego przypadku zastosowania.** Najlepszą jakością i osobiste bezpieczeństwo osiągniesz, tylko stosując właściwe narzędzia.
 - b. **Nie używaj elektronarzędzia z uszkodzonym wyłącznikiem.** Urządzenie, które nie daje się normalnie załączać lub wyłączać, jest niebezpieczne i trzeba je naprawić.
 - c. **Przed rozpoczęciem jakichkolwiek prac nastawczych, przed wymianą akcesoriów lub odłożeniem elektronarzędzia zawsze wyjmuj wtyczkę kabla z gniazda sieciowego.** Ten środek ostrożności zmniejsza ryzyko niezamierzonego uruchomienia elektronarzędzia.
 - d. **Niepotrzebne elektronarzędzia przechowuj w miejscu niedostępnym dla dzieci. Nie pozwalaj używać elektronarzędzi osobom, które nie są z nimi obeznane lub nie przeczytały niniejszej instrukcji.** Narzędzia używane przez niedoświadczone osoby są niebezpieczne.
 - e. **Utrzymuj elektronarzędzia w nienagannym stanie technicznym. Sprawdź, czy ruchome elementy obracają się w odpowiednim kierunku, nie są zakleszczone, pęknięte ani tak uszkodzone, że**

nie zapewniają prawidłowego funkcjonowania urządzenia. Uszkodzone elektronarzędzia przed użyciem należy naprawić. Powodem wielu wypadków jest niewłaściwa konserwacja elektronarzędzi.

- f. **Ostrz i utrzymuj w czystości swoje narzędzia robocze.** Starannie konserwowane, ostre narzędzia robocze rzadziej się zakleszczają i łatwiej nimi pracować.
 - g. **Elektronarzędzi, akcesoriów, końcówek itp. używaj zgodnie z ich przeznaczeniem. Przestrzegaj przy tym obowiązujących przepisów bhp.** Wykorzystywanie elektronarzędzi wbrew przeznaczeniu jest niebezpieczne.
5. **Serwis**
- a. **Naprawy elektronarzędzi mogą być wykonywane tylko przez uprawnionych specjalistów przy użyciu oryginalnych części zamiennych.** Jest to istotnym warunkiem zapewnienia bezpieczeństwa pracy.

Dodatkowe wskazówki bezpieczeństwa dla młotowiertarki

- Zawsze zakładaj słuchawki ochronne na uszy. Hałas może wywołać uszkodzenia słuchu.
- Stosuj dostarczony z urządzeniem dodatkowy ręczny uchwyt. Pomoże to uniknąć obrażeń.
- Noszenie maski przeciwpyłowej jest bardzo wskazane.

Bezpieczeństwo elektryczne:



Młotowiertarka ta jest podwójnie zaizolowana i dlatego żyła uziemniająca nie jest potrzebna. Zawsze sprawdzaj, czy lokalne napięcie sieciowe odpowiada wartości podanej na tabliczce znamionowej elektronarzędzia.

Opis młotowiertaki

Urządzenie zawiera niektóre lub wszystkie z wymienionych niżej elementów:

1. Wyłącznik z regulatorem prędkości obrotowej
2. Przycisk blokujący
3. Przełącznik kierunku obrotów w prawo/w lewo
4. Przełącznik trybu pracy
5. Uchwyt wiertarski
6. Rękojeść boczna
7. Ogranicznik głębokości wiercenia

Montaż

Uwaga! Sprawdź, czy wiertarka jest wyłączona, a wtyczka sieciowa wyjęta z gniazda wtykowego.

Mocowanie rękojeści bocznej i ogranicznika głębokości wiercenia (rys. A)

- Poluzuj uchwyt, obracając go w lewo, aż rękojeść (6) da się nasunąć od przodu na kołnierz uchwyty wiertarskiego.
- Obróć rękojeść boczna do żądanej pozycji.
- W przewidziany do tego celu otwór włóż ogranicznik głębokości (8), tak jak pokazano na rysunku.

- Przesuń ogranicznik do żądanej pozycji. Maksymalna głębokość wiercenia jest wyznaczona odległością między ostrzem wiertła a przednim końcem ogranicznika.
- Dokręć pokrętko.

Mocowanie narzędzia roboczego (rys. B)

- W razie potrzeby oczyść i nasmaruj chwyt (9).
- Wycofaj do tyłu pierścien zaciskowy (10) i włóż chwyt narzędzia w uchwyt narzędziowy (6).
- Wciśnij narzędzie robocze do oporu i obróć je, aż usadowi się w rowkach.
- Pociągnij narzędzie, by sprawdzić, czy jest dobrze zamocowane. W trybie wiercenia i kucia udarowego narzędzie osadzone w uchwycie musi mieć kilka centymetrów luzu w kierunku osiowym.
- By wyjąć narzędzie, pociągnij pierścien zaciskowy (10) do tyłu i wysuń je z uchwyty.

Zakładanie kluczkowego uchwyty wiertarskiego (rys. C)

- Chwyt (11) dostarczonego uchwyty wiertarskiego (12) włóż w uchwyt narzędziowy zgodnie z powyższym opisem.

Uwaga! Do wiercenia udarowego nigdy nie używaj zwykłych uchwyty wiertarskich.

Wkładanie wiertła i końcówek wkrętarskich do kluczkowego uchwyty wiertarskiego (rys. D)

- Otwórz uchwyt wiertarski, obracając pierścien zaciskowy (13).
- Włóż chwyt narzędzia roboczego (14) w uchwyt wiertarski.
- Włóż klucz (15) w jedno z gniazd (16) w uchwycie wiertarskim i dobrze go dokręć.

Obsługa

Uwaga! Nie przyspieszaj pracy naciskając na urządzenie. Unikaj jego przeciążania.

Uwaga! Przed rozpoczęciem wiercenia w ścianach, podłogach i sufitach najpierw się poinformuj, jak dokładnie przebiegają przewody i rury.

KD970 - wybór trybu pracy (rys. E)

Młotowiertarka dysponuje dwoma trybami pracy: przełącznik trybu pracy (5) obróć do żądanej pozycji oznaczonej odpowiednim symbolem.

Wiercenie

- W celu wiercenia w stali, drewnie i tworzywach sztucznych oraz wkręcania i wykrcania wkrętów przełącznik trybu pracy (5) ustaw w pozycji **1**.
- Wkręcanie wkrętów najpierw rozpoczynaj z małą prędkością obrotową.


Wiercenie udarowe

- W celu wiercenia w murze i betonie przełącznik trybu pracy (5) ustaw w pozycji **T**.
- Przy wierceniu udarowym wiertło nie powinno odskakiwać, lecz spokojnie się obracać. Można podwyższyć ew. ilość obrotów.


KD980 - wybór trybu pracy (rys. F)

Młotowiertarka dysponuje trzema trybami pracy: przełącznik trybu pracy (5) obróć do żądanej pozycji oznaczonej odpowiednim symbolem.


Wiercenie

- W celu wiercenia w stali, drewnie i tworzywach sztucznych oraz wkręcania i wykręcania wkrętów przełącznik trybu pracy (5) ustaw w pozycji .
- Wkręcanie wkrętów najpierw rozpocznij z małą prędkością obrotową. Przy wykręcaniu wkrętów prędkość jest redukowana automatycznie.

Wiercenie udarowe

- W celu wiercenia w murze i betonie przełącznik trybu pracy (5) ustaw w pozycji .
- Przy wierceniu udarowym wiertło nie powinno odskakiwać, lecz spokojnie się obracać.

Dłutowanie

- Przy dłutowaniu z blokadą wrzeczona i lekkich pracach wyburzeniowych przełącznik trybu pracy (5) ustaw w pozycji .
- Sprawdź, czy przełącznik kierunku obrotów znajduje się w pozycji obrotów w prawo.
- Przy przechodzeniu z wiercenia udarowego na kucie bruzd obróć dłuto do żądanej pozycji. Gdy przy zmianie trybu pracy jest wyczuwany opór, nieco obróć dłuto, by zadziałała blokada wrzeczona.

Wybór kierunku obrotów

By wierceć otwory, wkręcać wkręty i kuć bruzdy, wybierz kierunek obrotów w prawo (zgodny z ruchem wskazówek zegara). By wykręcać wkręty lub wyjąć zakleszczone wiertło, wybierz kierunek obrotów w lewo (przeciwny do ruchu wskazówek zegara).

- Dla uzyskania obrotów w prawo przełącznik (3) przesuń w lewo.
- Dla uzyskania obrotów w lewo przełącznik przesuń w prawo.

Uwaga! Nigdy nie zmieniaj kierunku obrotów podczas pracy silnika.

Nastawianie głębokości wiercenia (rys. G)

- Poluzuj pokrętko (6).
- Przesuń ogranicznik (7) do żądanej pozycji. Maksymalna głębokość wiercenia jest wyznaczona odległością między ostrzem wiertła a przednim końcem ogranicznika.
- Dokręć pokrętko (6).

Załączanie i wyłączenie

By załączyć wiertarkę, naciśnij wyłącznik z regulatorem prędkości obrotowej (1). Im głębiej go naciśniesz, tym większa będzie prędkość obrotowa wrzeczona.

- Dla uzyskania pracy ciągłej naciśnij przycisk blokujący (2). Można wówczas zwolnić wyłącznik z regulatorem prędkości obrotowej. Możliwość ta występuje tylko przy obrotach w prawo (w kierunku ruchu wskazówek zegara).
- By wyłączyć wiertarkę, zwolnij wyłącznik z regulatorem prędkości obrotowej. Znajdując się w trybie

pracy ciągłej, jeszcze raz naciśnij wyłącznik i zwolnij go.

Wyposażenie dodatkowe

Sprawność wiertarki zależy od zastosowanego wyposażenia dodatkowego. Akcesoria Black&Decker i Piranha odznaczają się najwyższą jakością i mają na celu polepszenie sprawności elektronarzędzia. Stosując je, osiągniesz maksymalną możliwą sprawność wiertarki.

Konserwacja

Młotowiertarka firmy Black&Decker odznacza się dużą trwałością użytkową i prawie nie wymaga konserwacji. Jednak w celu zapewnienia ciągłej, bezawaryjnej pracy jest niezbędne jej regularne czyszczenie.

- Regularnie czystym, suchym pędzelkiem czyść szczeliny wentylacyjne.
- Do czyszczenia wiertarki używaj tylko łagodnego roztworu mydlanego i wilgotnej szmatki. Uważaj, by do wnętrza wiertarki nie dostała się jakakolwiek ciecz i nigdy nie zanurzaj elementów wiertarki w cieczy.

Ochrona środowiska



Firma Black & Decker chętnie przyjmuje stare, wyprodukowane przez siebie urządzenia i utylizuje je zgodnie z obowiązującymi przepisami. Usługa ta jest bezpłatna. By z niej skorzystać, oddaj elektronarzędzie do autoryzowanego warsztatu naprawczego, który prowadzi zbiórkę w naszym imieniu.

W instrukcji tej zamieszczono adresy przedstawicielstw handlowych firmy Black & Decker, które udzielają informacji o warsztatach serwisowych. Ich listę znajdziesz także w internecie pod adresem: www.blackanddecker.pl

Dane techniczne

		KD970	KD980
Napięcie	V _{AC}	230	230
Pobór mocy	W	600	650
Prędkość obrotowa			
biegu jałowego	obr/min	0-1.000	0-1.000
Prędkość obrotowa			
pod obciążeniem	obr/min	0-820	0-820
Częstość ударów	1/min	0-4000	0-4000
Energia pojedynczego			
udar	J	2,0	2,2
Maksymalna średnica			
otworów wierconych w			
betonie	mm	22	24
stali	mm	13	13
drewnie	mm	30	30
Wydajność wiercenia koronką			
wiertarską w cegle	mm	-	65
Dłutowanie	-	nie	tak
Masa	kg	2,3	2,3

CE Deklaracja zgodności z normami UE

Firma Black&Decker deklaruje niniejszym, że młotowiertarki KD970 i KD980 zostały wykonane zgodnie z następującymi wytycznymi i normami: 98/37/EWG, 89/336/EWG, 72/23/EWG, EN 50144, EN 55014.

L_{pa} (ciśnienie akustyczne)	85 dB(A),
L_{wa} (moc akustyczna)	96 dB(A)
ważona wartość skuteczna przyspieszenia	10,7 m/s ²

K_{pa} (ciśnienie akustyczne – tolerancja)	3 dB(A)
K_{wa} (moc akustyczna – tolerancja)	3 dB(A)



Kevin Hewitt
Dyrektor ds. Technicznych
Black&Decker
Spennymoor, County Durham DL16 6JG,
Wielka Brytania
01.02.2005r.

By uzyskać więcej informacji o nowych produktach i ofertach specjalnych, a także o samej firmie i zakresie produkcji, odwiedź naszą stronę internetową www.blackanddecker.pl

Ochrona środowiska



Segreguj odpady. Ten produkt nie może być utylizowany wraz z odpadkami domowymi.

Jeśli produkt Black & Decker nie jest już potrzebny lub wymaga wymiany, nie utylizuj go wraz z odpadkami domowymi. Należy oddzielić produkt od innych śmieci.



Oddzielenie odpadów lub zużytych produktów i opakowań umożliwia ich wtórne przetwarzanie. Materiały użytkowane lub przetwarzane wtórnie ograniczają zanieczyszczenie środowiska i zużycie surowców.

Segregacja produktów elektrycznych użytku domowego może być regulowana osobnymi przepisami dotyczącymi wysypisk miejskich lub zakupów nowego produktu.

Black & Decker posiada placówkę utylizacji własnych produktów, których czas użytkowania dobiegł końca. Aby skorzystać z tej usługi, zwróć produkt do dowolnego autoryzowanego serwisu, który odbierze produkt.

Adres najbliższego autoryzowanego serwisu można uzyskać, kontaktując się z regionalnym biurem Black & Decker, wymienionym w niniejszej instrukcji.

Gdy pewnego dnia zechcesz zastąpić produkt Black & Decker nowym sprzętem lub nie będziesz go już potrzebować, pomyśl o ochronie środowiska naturalnego.

Firma Black & Decker chętnie przyjmuje wysłużone, wyprodukowane przez siebie urządzenia i utylizuje je zgodnie z obowiązującymi przepisami.

Urządzenie można zwrócić bezpłatnie do autoryzowanego serwisu Black&Decker.
Jego adres znajdziesz w niniejszej instrukcji lub na stronie internetowej www.blackanddecker.pl

Black&Decker

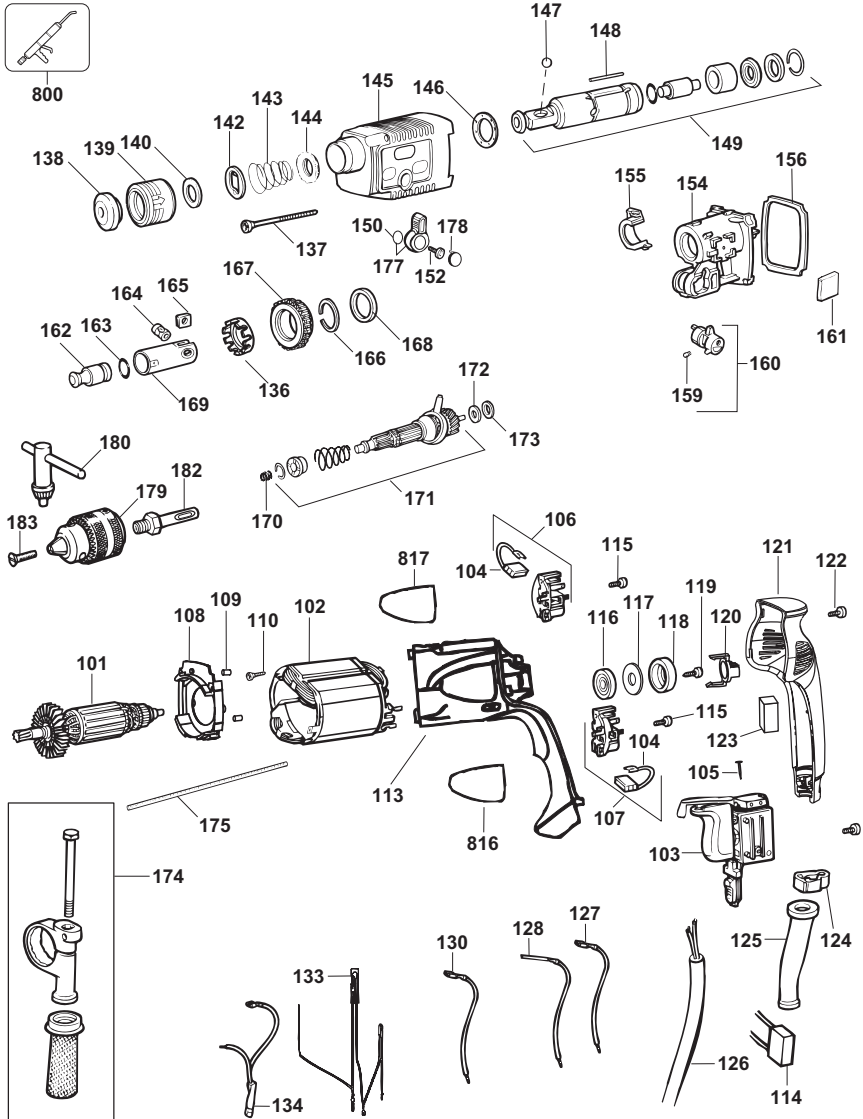
Warunki gwarancji:

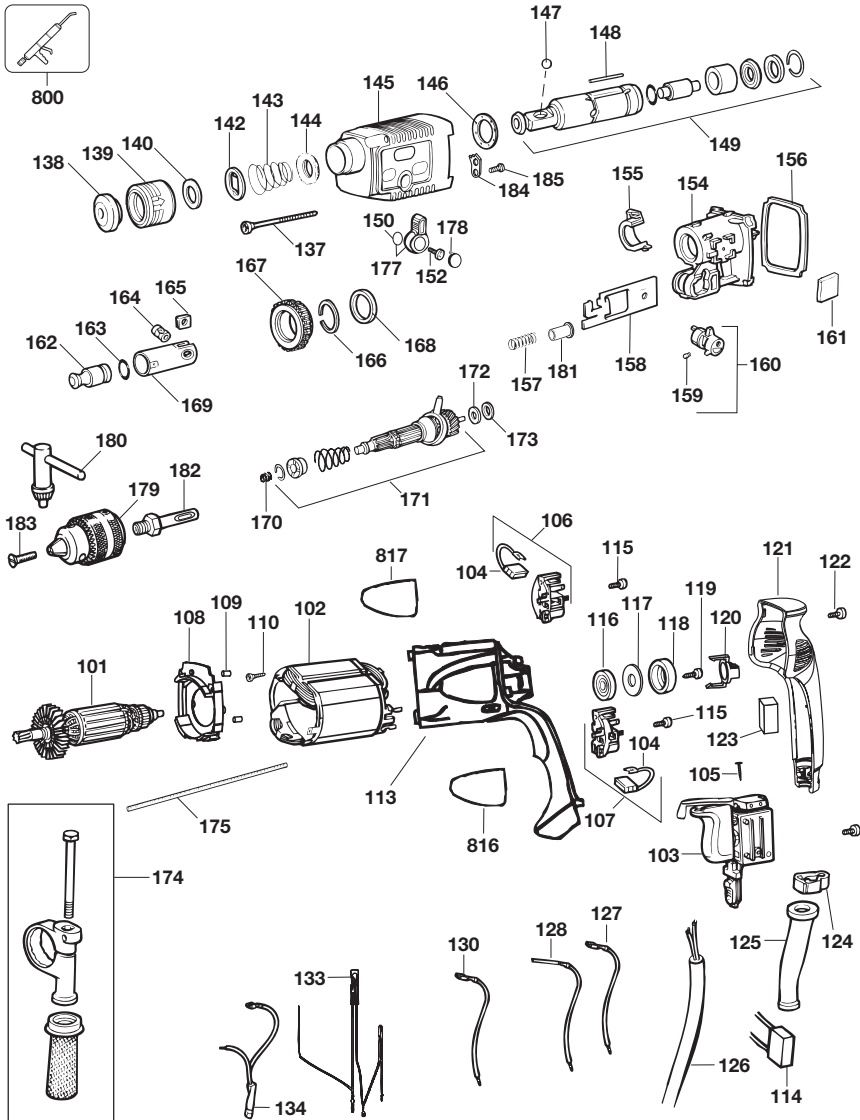
Gwarantujemy sprawne działanie produktu, zgodnie z warunkami techniczno-eksploatacyjnymi opisanymi w instrukcji obsługi. Niniejszą gwarancją nie jest objęte wyposażenie takie, jak: szczotki, tarcze pilarskie, tarcze ścierne, wiertła i inne akcesoria, jeżeli nie została do nich dołączona oddzielna karta gwarancyjna oraz elementy podlegające naturalnemu zużyciu.

1. Niniejszą gwarancją objęte są usterki produktu spowodowane wadami produkcyjnymi i wadami materiałowymi.
2. Niniejsza gwarancja jest ważna po przedstawieniu przez Klienta w Centralnym Serwisie Gwarancyjnym reklamowanego produktu oraz łącznie:
 - a) poprawnie wypełnionej karty gwarancyjnej;
 - b) ważnego paragonu zakupu z datą sprzedaży taką, jak w karcie gwarancyjnej lub kopii faktury.
3. Gwarancja obejmuje bezpłatną naprawę urządzenia (wraz z bezpłatną wymianą uszkodzonych części) w okresie 24 miesięcy od daty zakupu.
4. Produkt reklamowany musi być:
 - a) dostarczony bezpośrednio do Centralnego Serwisu Gwarancyjnego wraz z poprawnie wypełnioną kartą gwarancyjną i ważnym paragonem zakupu (lub kopią faktury) oraz szczegółowym opisem uszkodzenia, lub
 - b) przestany do Centralnego Serwisu Gwarancyjnego za pośrednictwem punktu sprzedaży wraz z dokumentami wymienionymi powyżej.
5. Koszty wysyłki do Centralnego Serwisu Gwarancyjnego ponosi Serwis. Wszelkie koszty związane z zapewnieniem bezpiecznego opakowania, ubezpieczeniem i innym ryzykiem ponosi Klient. W przypadku odrzucenia roszczenia gwarancyjnego, produkt jest odsyłany do miejsca nadania na koszt adresata.
6. Usterki ujawnione w okresie gwarancji będą usunięte przez Centralny Serwis Gwarancyjny w terminie:
 - a) 14 dni roboczych od daty przyjęcia produktu przez Centralny Serwis Gwarancyjny;
 - b) termin usunięcia wady (punkt 6 a) może być wydłużony o czas niezbędny do importu niezbędnych części zamiennych.
7. Klient otrzyma nowy sprzęt, jeżeli:
 - a) Centralny Serwis Gwarancyjny stwierdzi na piśmie, że usunięcie wady jest niemożliwe;

- b) produkt nie podlega naprawie, tylko wymianie bez dokonywania naprawy.
8. O ile taki sam produkt jest nieosiągalny, może być wydany nowy produkt o niegorszych parametrach.
9. Decyzja Centralnego Serwisu Gwarancyjnego odnośnie zasadności zgłaszanych usterek jest ostateczną.
10. Gwarancją nie są objęte:
 - a) wadliwe działanie lub uszkodzenia spowodowane niewłaściwym użytkowaniem lub użytkowaniem produktu niezgodnie z przeznaczeniem, instrukcją obsługi lub przepisami bezpieczeństwa;
 - b) wadliwe działanie lub uszkodzenia spowodowane przeciążaniem narzędzia, które prowadzi do uszkodzeń silnika, przekładni lub innych elementów a także stosowaniem osprzętu innego niż zalecany przez Black&Decker;
 - c) mechaniczne uszkodzenia produktu i wywołane nimi wady;
 - d) wadliwe działanie lub uszkodzenia na skutek działania pożaru, powodzi, czy też innych klęsk żywiołowych, korozji, normalnego zużycia w eksploatacji czy też innych czynników zewnętrznych;
 - e) produkty, w których naruszone zostały plomby gwarancyjne lub, które były naprawiane poza Centralnym Serwisem Gwarancyjnym lub były przerabiane w jakikolwiek sposób;
 - f) osprzęt eksploatacyjny dołączony do urządzenia, taki jak: wiertła, tarcze pilarskie, tarcze szlifarskie, końcówki wkręcające, noże strugarskie, brzeszczoty, papier ścierny i inne elementy ulegające naturalnemu zużyciu.
11. Centralny Serwis Gwarancyjny, firmy handlowe, które sprzedały produkt, nie udzielają upoważnień ani gwarancji innych niż określone w karcie gwarancyjnej. W szczególności nie obejmują prawa Klienta do domagania się zwrotu utraconych zysków w związku z uszkodzeniem produktu.

Centralny Serwis Gwarancyjny ERPATECH
ul. Obozowa 61, 01-418 Warszawa
tel.: (22) 862-08-08, fax: (22) 862-08-09





- (CZ) ZÁRUČNÍ LIST (LV) GARANTIJAS TALONS
 (H) JÓTÁLLÁSI JEGY (PL) KARTA GWARANCYJNA
 (LT) GARANTINIS TALONAS (SK) ZÁRUČNÝ LIST



- (CZ) měsíců
 (H) hónap
 (LT) mėn

24

- (LV) mēneši
 (PL) miesiące
 (SK) mesiacov

KD970 KD980

(CZ) Výrobní kód	Datum prodeje	Razítko prodejny Podpis
(H) Gyári szám	A vásárlás napia	Pecset helye Aláírás
(LT) Serijos numeris	Pardavimo data	Pardavėjo antspaudas Parašas
(LV) Sērijas numurs	Pārdošanas datums	Pārdevēja zīmogs Pārdevēja paraksts
(PL) Numer seryjny	Data sprzedaży	Stempel Podpis
(SK) Číslo série	Dátum predaja	Pečiatka predajne Podpis

CZ

Adresy servisu
Band Servis
Klásterského 2
CZ-14300 Praha 4
Tel.: 244 403 247
Fax: 241 770 167

Band Servis
K Pasekám 4440
CZ-76001 Zlín
Tel.: 577 008 550/551
Fax: 577 008 559
<http://www.bandservis.cz>

H

Black & Decker Központi
Garanciális-és Márkaszerviz
1163 Budapest
(Sashalom) Thököly út 17.
Tel.: 403-2260
Fax: 404-0014

LT

Remonto dirbtuviu adresas
BLACK & DECKER
Žirmūnų 139a
2012 Vilnius
Tel.: 73 73 59
Fax: 73 74 73

LV

Servisa adrese
Baltijas Dizaina Grupa
Skanstes iela 13
Rīga, LV-1013,
Latvija
Tel.: 00371-7375769
Fax: 00371-7360591

PL

Adresy serwisu centralnego
ERPATECH
ul. OBOZOWA 61
01-418 Warszawa
Tel.: 022-8620808
Fax: 022-8620809

SK

Adresa servisu
Band Servis
Paulínska ul. 22
SK-91701 Trnava
Tel.: 033/55 11 063
Fax: 033/55 12 624

CZ Dokumentace záruční opravy

LV Garantijas remonta dokumentācija

H A garanciális javítás dokumentálása

PL Przebieg napraw gwarancyjnych

LT Garantinių remontų dokumentacija

SK Záznamy o záručných opravách

CZ	Číslo	Datum příjmu	Datum zakázky	Číslo zakázky	Závada	Razítko Podpis
H	Sorszám	Bejelentés időpontja	Javítási időpont	Javítási	Hiba jelleg oka	Pecset
	Jótállás új határideje			munkalapszám		Aláírás
LT	Nr.	Registracijos data	Remonto data	Remonto Nr.	Defektas	Antspaudas Parašas
LV	N.p.k.	Pieņemšanas datums	Remonta datums	Remonta dokumenta numurs	Defekti	Zīmogs Paraksts
PL	Nr.	Data zgłoszenia	Data naprawy	Nr. zlecenia	Przebieg naprawy	Stempel Podpis
SK	Číslo dodávky	Dátum nahlásenia	Dátum opravy	Číslo objednávky	Popis poruchy	Pečiatka Podpis