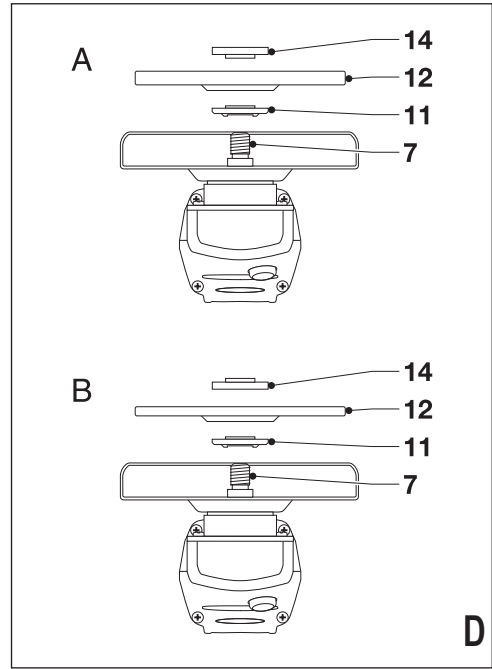
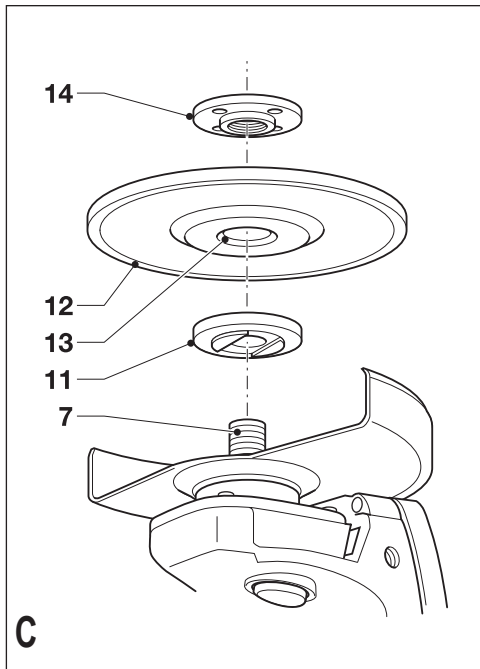
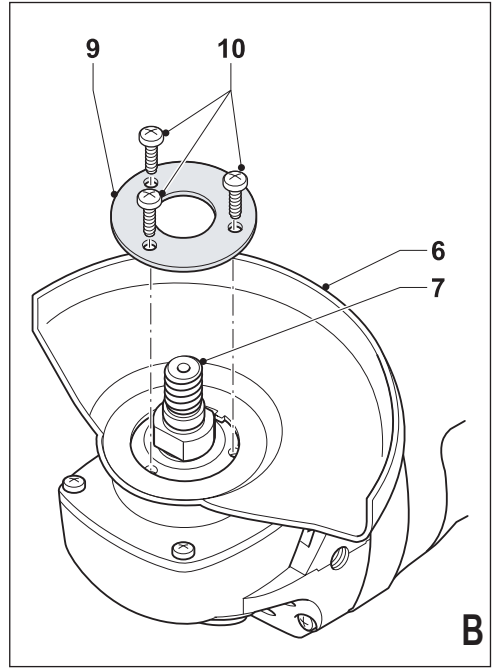
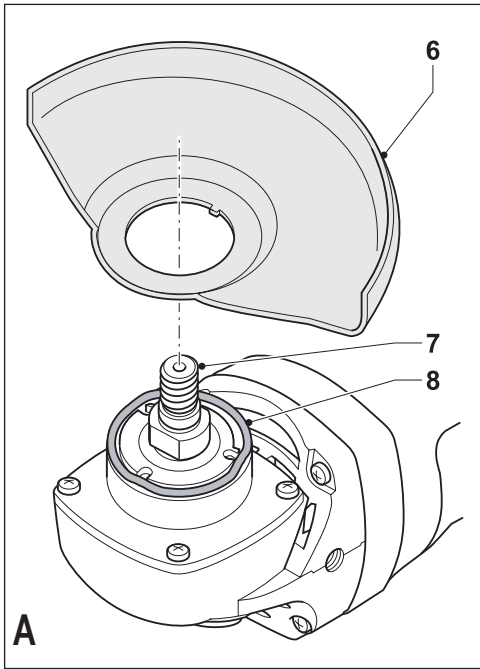


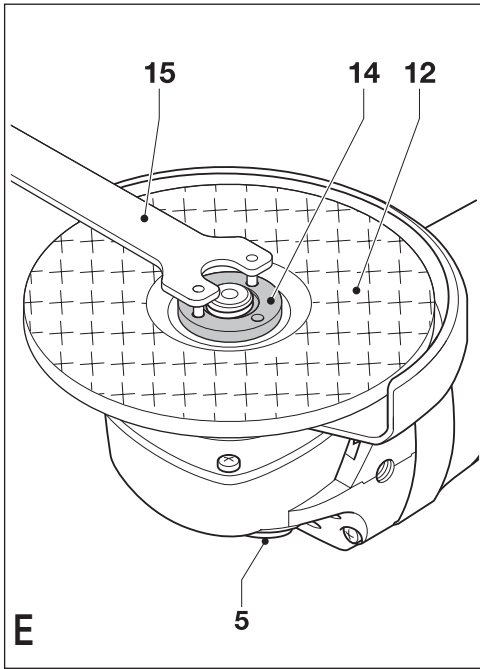
370124 - 77 BLT

[www.blackanddecker.eu](http://www.blackanddecker.eu)

**KG1202**

Eesti keel	(Originaaljuhend)	5
Lietuvių	(Originalių instrukcijų vertimas)	12
Latviešu	(Tulkojums no rokasgrāmatas oriģinālvalodas)	19
Русский язык	(Перевод с оригинала инструкции)	26





## Ettenähtud otstarve

BLACK+DECKERI nurklühvija KG1202 on mõeldud metalli ja müüritise lihvimiseks ja lõikamiseks, kasutades sobivat tüüpi lõike- või lihvimisketast ning sobivat kaitsekate. See tööriist on mõeldud ainult laiatarbekasutuseks.

## Ohutuseeskirjad

### Elektritööriistadega seotud üldised hoiatused



**Hoiatus! Lugege kõik hoiatused ja juhised läbi.** Kõigi alltoodud hoiatuste ja juhiste täpne järgimine aitab vältida elektrilöögi, tulekahju ja/või raske kehavigastuse ohtu.

### Hoidke kõik hoiatused ja juhised tuleviku tarvis alles.

Hoiatustes kasutatud termin „elektritööriist“ viitab võrgutoitel töötavatele (juhtmega) ja akutoitel töötavatele (juhtmeta) elektritööriistadele.

#### 1. Tööpiirkonna ohutus

- a. Tööpiirkond peab olema puhas ja hästi valgustatud. Korralageduse ja puuduliku valgustuse korral võivad kergesti juhtuda õnnetused.
- b. Ärge kasutage elektritööriista plahvatusohtlikus keskkonnas, kus leidub tuleohtlikke vedelikke, gaase või tolmu. Elektritööriistad tekitavad sädemeid, mis võivad tolmu või aurud süüdata.
- c. Hoidke lapsed ja kõrvalised isikud elektritööriista kasutamise ajal eemal. Tähelepanu hajumisel võite kaotada tööriista üle kontrolli.

#### 2. Elektriohutus

- a. Elektritööriista pistik peab sobima pistikupesaga. Ärge muutke pistikut mis tahes moel. Ärge kasutage maandatud elektritööriistade puhul adapterpistikut. Originaalpistikud ja nendega sobivad pistikupesad vähendavad elektrilöögi ohtu.
- b. Vältige kokkupuudet maandatud pindadega, nagu torud, radiaatorid, pliivid ja külmikud. Elektrilöögi saamise oht suureneb, kui teie keha on maandatud.
- c. Vältige elektritööriistade sattumist vihma või niiskuse kätte. Elektriseadmesse sattunud vesi suurendab elektrilöögi ohtu.
- d. Käsitsege toitejuhet õigesti. Ärge kunagi kasutage elektritööriista juhet selle kandmiseks, tõmbamiseks ega pistiku eemaldamiseks vooluvõrgust. Kaitske juhet kuumuse, õli, teravate servade ja liikuvate osade eest. Kahjustatud või sassis juhtmed suurendavad elektrilöögi ohtu.

- e. Kui töotate seadmega õues, kasutage välitingimustesse sobivat pikendusjuhet. Välitingimustesse sobiva pikendusjuhtme kasutamine vähendab elektrilöögi ohtu.
- f. Kui elektritööriistaga töötamine niisketes tingimustes on vältimatu, kasutage rikkevoolukaitsmiga vooluallikat. Rikkevoolukaitsme kasutamine vähendab elektrilöögi ohtu.

#### 3. Isiklik ohutus

- a. Olge tähelepanelik, jälgige oma tegevust ja kasutage elektritööriista mõistlikult. Ärge kasutage elektritööriista väsinuna ega alkoholi, narkootikumide või arstimate mõju all olles. Kui elektritööriistaga töötamise ajal tähelepanu kas või hetkeks hajub, võite saada raskeid kehavigastusi.
  - b. Kasutage isikukaitsevahendeid. Kandke alati silmade kaitset. Isikukaitsevahendid, nagu tolmu mask, mittelbisevad jalanõud, kiiver ja kõrvaklapid, vähendavad vastavates tingimustes kasutamisel tervisekahjustusi.
  - c. Vältige seadme ootamatut käivitumist. Enne tööriista ühendamist vooluvõrku ja/või aku paigaldamist veenduge, et lüliti oleks väljalülitatud asendis. Kandes tööriista, sõrm lüliti, või ühendades toiteallikaga tööriista, mille lüliti on tööasendis, võib juhtuda õnnetus.
  - d. Enne elektritööriista sisselülitamist eemaldage kõik reguleerimis- ja mutrivõtmed. Tööriista pöörleva osa külge jäetud reguleerimis- või mutrivõti võib tekitada kehavigastusi.
  - e. Ärge küünitage. Seiske alati kindlalt jalgel ja hoidke tasakaalu. Siis on võimalik ettearvatutes olukordades tööriista paremini valitseda.
  - f. Kandke nõuetekohast riietust. Ärge kandke lehvivaid rõivaid ega ehteid. Hoidke juuksed, riided ja kindad liikuvatest osadest eemal. Lehvivad riided, ehted ja pikad juuksed võivad jääda liikuvate osade vahele.
  - g. Kui tööriistal on tolmueemaldusliidesed, siis veenduge, et need oleksid ühendatud ja õigesti kasutatavad. Tolmukogumisseadme kasutamine võib vähendada tolmuga seotud ohte.
- #### 4. Elektritööriistade kasutamine ja hooldamine
- a. Ärge koormake elektritööriista üle. Kasutage kavandatavaks tööks sobivat elektritööriista. Elektritööriist tuleb tööga paremini ja ohutumalt toime ettenähtud koormusel.
  - b. Ärge kasutage elektritööriista, kui seda ei saa lülitist sisse ja välja lülitada. Elektritööriist, mida ei saa juhtida lülitist, on ohtlik ja vajab remonti.
  - c. Enne reguleerimist, tarvikute vahetamist ja hoiulepanemist lahutage tööriist vooluvõrgust ja/või eemaldage aku. Nende ettevaatusabinõude

rakendamine vähendab elektritööriista ootamatu käivitumise ohtu.

- d. Kui elektritööriista ei kasutata, hoidke seda lastele kättesaamatus kohas ning ärge lubage tööriista kasutada inimestel, kes tööriista ei tunne või pole lugenud seda kasutusjuhendit. Oskamatutes kätes on elektritööriista ohtlikud.
  - e. Elektritööriistu tuleb hooldada. Veenduge, et liikuvad osad on õiges asendis ega ole kinni kiilunud, detailid on terved ja puuduvad muud asjaolud, mis võivad mõjutada tööriista tööd. Kahjustuste korral laske tööriista enne edasist kasutamist remontida. Paljude õnnetuste põhjuseks on halvasti hooldatud elektriseadmed.
  - f. Hoidke löiketarvikud terava ja puhtana. Õigesti hooldatud ja teravate servadega löikeriistad kiiluvad väiksema töökoormusega kinni ning neid on lihtsam juhtida.
  - g. Kasutage elektritööriista, tarvikuid, otsikuid jms vastavalt juhendile, võttes arvesse nii tööpiirkonda kui ka tehtava töö iseloomu. Elektritööriista kasutamine mittesihtotstarbeliselt võib põhjustada ohtlikke olukordi.
5. Tehnohooldus
- a. Laske tööriista korrapäraselt hooldada kvalifitseeritud remonditöökojas ja kasutage ainult originaalvaruosi. Nii tagate elektriseadme ohutuse.

#### Täiendavad hoiatused elektritööriistade kohta



**Hoiatus!** Täiendavad hoiatused seoses teritamise, lihvimise, poleerimise ja abrasiivsete löiketöödega

- ◆ Käesolev elektritööriist on mõeldud teritus-, lihvimis-, poleerimis- ja löiketöödeks. Lugege kõiki selle elektritööriistaga kaasas olevaid hoiatusi, juhiseid, jooniseid ja tehnilisi andmeid. Kõigi juhiste täpne järgimine aitab vältida elektrilöögi, tulekahju ja/või raske vigastuse ohtu.
  - ◆ Operatsioonid, mille läbiviimiseks pole elektritööriist mõeldud, võivad põhjustada ohte ja vigastusi.
  - ◆ Ärge kasutage tarvikuid, mis pole tööriista tootja poolt selleks spetsiaalselt mõeldud ega soovitatud. See, et tarvikut on võimalik elektritööriistale kinnitada, ei taga veel ohutut kasutamist.
  - ◆ Tarviku nimikiirus peab olema vähemalt võrdne elektritööriistale märgitud maksimaalse kiirusega. Tarvikud, mis pöörlevad nimikiirusest kiiremini, võivad kildudeks puruneda.
  - ◆ Tarviku välisläbimõõt ja paksus ei tohi ületada teie elektritööriista näinaitajaid. Vale suurusega tarvikute puhul ei saa tagada piisavat kaitset ega juhitavust.
  - ◆ Keermega kinnitatavatel tarvikutel peab olema sobiv keere. Äärikuga kinnitatavate tarvikute võlliava
- peab sobima ääriku läbimõõduga. Tarvikud, mis ei sobi elektritööriista kinnitusega, on tasakaalust väljas, vibreerivad liigselt ja võivad põhjustada juhitavuse kaotamise.
- ◆ Ärge kasutage kahjustunud tarvikuid. Enne iga kasutuskorda vaadake tarvikud üle ja veenduge, et lihvketastel ei oleks takkeid ega pragusid, et tugiõõs ei oleks kulunud ega pragunenud. Kui elektritööriist või tarvik on maha kukkunud, kontrollige seda kahjustuste suhtes või paigaldage kahjustusteta tarvik. Pärast tarviku ülevaatamist ja paigaldamist ning elektritööriista käitamist maksimaalsel koormusel ühe minuti jooksul. Kahjustunud tarvikud purunevad tavaliselt sellel katseajal.
  - ◆ Kandke isikukaitsevahendeid. Kandke olenevalt seadme kasutamisiisist näomaski või kaitseprille. Kandke vajadusel tolmu maski, kuulmiskaitsevahendeid, kindaid ja põlle, mis peatab väikesed abrasiivsed osakesed või materjalitükid. Silmade kaitse peab suutma peatada eri tööde juures tekkiva lendava prahi. Tolmu mask või respiraator peab suutma filtreerida tööst tekkivaid osakesi. Pikaajaline kokkupuude tugeva müraga võib põhjustada kuulmislangust.
  - ◆ Hoidke juuresviibijad tööpiirkonnast ohutuskauguses. Kõik tööpiirkonda sisenejad peavad kandma isikukaitsevahendeid. Töödeldava materjali või purunenud tarviku tükid võivad õhku paiskuda ja põhjustada vigastusi väljaspool vahetatud tööpiirkonda.
  - ◆ Kohtades, kus löikeseade võib riivata varjatud juhtmeid, hoidke elektritööriista töö ajal ainult isoleeritud käepidemetest. Kui löiketarvik riivab voolu all olevat juhet, võivad voolu alla sattuda ka elektritööriista lahtised metalliosad, andes kasutajale elektrilöögi.
  - ◆ Paigutage juhe pöörlevast tarvikust eemale. Kontrolli kaotamisel võite juhtmesse lõigata ning teie käsi või käsivarv võidakse tõmmata vastu pöörlevat tarvikut.
  - ◆ Ärge kunagi pange elektritööriista maha, kui tarvik pole täielikult peatunud. Pöörlev tarvik võib pinna külge takerduda, viies tööriista kontrolli alt välja.
  - ◆ Ärge laske elektritööriistal töötada, kui kannate seda oma küljel. Kogemata pöörleva tarviku vastu puutudes võivad riided selle külge takerduda ja tarviku kasutaja kehasse tõmmata.
  - ◆ Elektritööriista õhuavasid tuleb regulaarselt puhastada. Mootori ventilator tõmbab tolmu korpusesse ja metallipuru kuhjumine võib põhjustada elektriohtu.
  - ◆ Ärge kasutage elektritööriista kergesti süttivate materjalide lähedal. Sädemed võivad need materjalid süüdata.

- ♦ **Ärge kasutage tarvikuid, mille puhul on vajalik jahutusvedelik.** Vee või muu vedela jahutusaine kasutamine võib põhjustada surmava elektrilöögi.

**Märkus!** Eespool toodud hoiatus ei kehti elektritööriistade kohta, mis on spetsiaalselt mõeldud vedelikusüsteemiga kasutamiseks.

### Tagasilöögid ja seonduvad hoiatused

Tagasilöök on ootamatu reaktsioon pöörleva ketta, tugitalla, harja või muu tarviku kinnikiilumisele. Riivamine või haakumine põhjustab pöörleva tarviku järsku peatumist, mis omakorda põhjustab juhitamatu elektritööriista liikumise haakepunktis tarviku pöörlemisele vastassuunas.

Näiteks kui löikeketas riivab töödeldavat detaili või takerdub detaili sisse, kaevub ketta külg materjali pinda ning selle tagajärjel viskub ketas detailist välja. Olenevalt ketta liikumisest haakepunktis, võib ketas hüpata kasutaja suunas või temast eemale.

Nendes tingimustes võib lihvketas ka puruneda.

Tagasilöök tekib elektritööriista vale kasutamise ja/või valedes töövõtetes või -tingimustes tagajärjel ja seda saab vältida nõuetekohaste ettevaatusabinõudega, mis on kirjas allpool.

- ♦ **Hoidke tööriista kindlalt käes ning valige keha ja käe asend, mis võimaldab tagasilöögi jõuga toime tulla.** Kasutage alati lisakäepidet, kui see on olemas, et saada maksimaalne kontroll tagasilöögi või käivitamise ajal tekkiva väändejuu üle. Kui vastavad ettevaatusabinõud on tarvitusele võetud, saab kasutaja valitseda väändemomendi või tagasilöögi mõju.
- ♦ **Ärge kunagi asetage oma kätt pöörleva tarviku lähedusse.** Tarvik võib tagasi käe vastu paiskuda.
- ♦ **Ärge viibige alas, kuhu elektritööriist tagasilöögi korral liigub.** Tagasilöögi toimel paiskub tööriist ketta kinnikiilumisele eelnenud liikumisele vastassuunas.
- ♦ **Olge eriti ettevaatlik nurkade, teravate servade jm töötlemisel.** Vältige pörkimist ja tarviku kinnikiilumist. Nurgad, teravad servad või pörkimine põhjustab tihti peale pöörleva tarviku kinnikiilumist ja tööriista üle kontrolli kaotamist või tagasilööki.
- ♦ **Ärge kinnitage sellele tööriistale saeketti, puunikerdustera või hammastega saeketast.** Sellised kettad põhjustavad sageli tagasilööki ja tööriista üle kontrolli kaotamist.

### Lihvimis- ja abrasiivsete lõiketöödega seotud hoiatused

- ♦ **Kasutage ainult sellele elektritööriistale soovitatud kettatüüpe ja valitud kettale mõeldud kaitsekattet.** Kettad, mis pole elektritööriistaga kasutamiseks mõeldud, ei ole piisavalt varjestatud ning pole ohutud.

- ♦ **Käiakinnitusega ketaste lihvpind tuleb paigutada kaitsekatte serva tasandist allapoole.** Valesti paigaldatud ketast, mis ulatub läbi kaitsekatte serva tasandi, ei saa piisavalt kaitsta.
- ♦ **Kaitsekate tuleb kinnitada elektritööriistale tugevalt ja asetada maksimaalse ohutuse tagamiseks sellisesse asendisse, et kasutaja suunas jääks võimalikult vähe paljastatud ketast.** Kaitsekate aitab kaitsta kasutajat purunenud ketta kildude, juhusliku kokkupuute eest kettaga ning sädemetega, mis võivad põhjustada riiete süttimise.
- ♦ **Kettaid tuleb kasutada ainult sihtotstarbelisel.** Näiteks ärge lihvide löikeketta küljega. Abrasiivsed löikekettad on mõeldud perifeerseks lihvimiseks ning võivad neile rakenduva külgjõu mõjul kildudeks puruneda.
- ♦ **Kasutage alati kahjustamata äärikuid, mis sobivad valitud ketta suuruse ja kujuga.** Sobivad äärikud toetavad ketast ja seetõttu vähendavad ketta purunemise ohtu. Löikeketaste äärikud võivad erineda lihvketaste ääriketest.
- ♦ **Ärge kasutage suuremate elektritööriistade kulunud kettaid.** Suuremale elektritööriistale mõeldud ketas ei ole sobilik väiksema tööriista suuremale kiirusele ning võib puruneda.

### Abrasiivsete lõiketöödega seotud hoiatused

- ♦ **Löikeketast ei tohi kinni kiiluda ega sellele liigset survet avaldada.** Ärge tehke liiga sügavat lõiget. Ketta ülekoormamine suurendab koormust ning ketas võib kergemini väänduda või lõikesse kinni kiiluda, see aga suurendab tagasilöögi ohtu.
- ♦ **Ärge seiske pöörleva ketta liikumisteel ega selle taga.** Kui töötav ketas liigub teie kehast eemale, võib võimalik tagasilöök ketta ja elektritööriista tagasisuunas otse vastu teid paisata.
- ♦ **Kui ketas on kinni kiilunud või katkestate lõike mingil põhjusel, lülitage elektritööriist välja ja hoidke seda liikumatult, kuni ketas täielikult peatub.** Ärge üritage eemaldada lõikesoonest liikuvat löikeketast, kuna see võib põhjustada tagasilöögi. Selgitage välja ja kõrvaldage ketta kinnikiilumise põhjus.
- ♦ **Ärge käivitage ketast uuesti töödeldava materjali lõikesoones.** Laske kettal jõuda täiskiirusele ning sisestage see ettevaatlikult soonde. Ketast võib painduda, edasi liikuda või tekitada tagasilöögi, kui tööriist käivitatakse soone sees.
- ♦ **Paneele või muid suuri detaile töödeldes toetage need, et vähendada ketta pitsumise ja tagasilöögi ohtu.** Suured detailid kipuvad oma raskuse all kaarduma. Toed tuleb paigutada detaili alla lõikejoone ja detaili serva lähedale mõlemale poole ketast.

- ◆ **Tasku löikamisel olemasolevatesse seintesse või teistesse piiratud nähtavusega kohtadesse peate olema eriti ettevaatlik.** Väljaulatav ketas võib lõigata gaasi- või veetorusse, elektrijuhtmetesse või tagasilööki põhjustavatesse objektidesse.

### Lihvimistöödega seotud hoiatused

- ◆ **Ärge kasutage liiga suurt liivapaberilehte. Järgige liivapaberi valimisel tootja soovitusi.** Üle lihvimistalla ulatuv suurem liivapaberileht võib põhjustada löikehaavu, ketta kinnikiilumist või purunemist ja tagasilööki.

### Poleerimistöödega seotud hoiatused

- ◆ **Ärge laske ühelgi poleerimiskübara lahtisel osal ega selle kinnituspööril lahtiselt keerelda. Pistke kinni või trimmige igasugused lahtised kinnituspöörid.** Lahtine ja keerlev kinnituspöör võib teie sõrmede taha takerduda või rebida töödetailist tüki.

### Juuresviibijate ohutus

- ◆ Seade ei sobi kasutamiseks isikute (sealhulgas laste) poolt, kelle füüsilised, tajumis- või vaimsed võimed on piiratud või kellel puuduvad kogemused ja teadmised seadme kasutamise kohta, välja arvatud juhul, kui neid jälgib või juhendab nende ohutuse eest vastutav isik.
- ◆ Lapsi peab valvama, et nad selle seadmega ei mängiks.

### Vibratsioon

Tehnilistes andmetes ja vastavusdeklaratsioonis esitatud vibratsiooni mõju väärtused on mõõdetud vastavalt standardis EN60745 kirjeldatud standardsele katsemeetodile ning neid võib kasutada tööriistade omavaheliseks võrdlemiseks. Deklareeritud vibratsioonitaset võib kasutada ka kokkupuute esmaseks hindamiseks.

**Hoiatus!** Elektritööriista tegeliku kasutamise ajal tekkiva vibratsiooni väärtused võivad selle kasutamiseviisist sõltuvalt deklareeritud väärtustest erineda. Vibratsioonitugevus võib tõusta üle deklareeritud taseme.

Palgatöö käigus regulaarselt elektritööriistu kasutavate isikute kaitsemeetmeid reguleerivas direktiivis (2002/44/EÜ) esitatud nõuete raames vibratsiooniväärtuseid hinnates tuleks vibratsioonitaseme hindamisel arvesse võtta tegelikke kasutamistingimusi ja tööriista kasutamiseviisi, arvestades seejuures töötajate kõiki osi (lisaks päästiku allhoidmise ajale ka neid aegu, mil tööriist on välja lülitatud või töötab tühikäigul).

### Pingelangud

Mõnel juhul võib tekkida lühiajalisi pingelangusi.

Ebasobivad vooluvõrgutingimused võivad mõjutada teisi seadmeid.

Juhul, kui vooluvõrgu kogutakistus on väiksem kui 0,424 Ω, ei ole häirete tekkimise võimalus eriti suur.

### Tööriistal olevad sildid

Tööriistal on järgmised piktogrammid koos kuupäevakoodiga:



**Hoiatus!** Vigastusohu vähendamiseks tuleb lugeda kasutusjuhendit.



Kandke tööriista kasutamisel kaitseprille.



Kandke tööriista kasutamisel kõrvaklappe.

### Elektriõhutus



See tööriist on topeltisolatsiooniga ega vaja seega lisamaandust. Veenduge alati, et toitepinge vastaks andmesildile märgitud väärtusele.

- ◆ Kui toitejuhe on kahjustunud, tuleb lasta see ohutuse tagamiseks tootjal või BLACK+DECKERi volitatud teeninduses välja vahetada.

### Osad

Sellel tööriistal on järgmised osad või mõned neist.

1. Toitelüliti
2. Vabastusnupp
3. Lukustusnupp
4. Külgkäepide
5. Võllilukk
6. Kaitsekate

### Kokkupanemine

**Hoiatus!** Enne kokkupanemist veenduge, et tööriist oleks välja lülitatud ja vooluvõrgust eemaldatud.

### Kaitsekatte paigaldamine ja eemaldamine (joonis A ja B)

Tööriist on varustatud kaitsekattega, mis on mõeldud kasutamiseks üksnes teritamisel. Kui seadet plaanitakse kasutada löikamistöodeks, tuleb paigaldada spetsiaalselt nendeks töödeks mõeldud kaitsekate. Sobiv kaitsekate löikamistöodeks on osa numbriga 1004484-01 ja see on saadaval BLACK+DECKERi teeninduskeskustes.

### Paigaldamine

- ◆ Asetage tööriist lauale nii, et võll (7) on suunatud üles.
- ◆ Asetage vedruseib (8) võlli kohale ja määrake selle asukoht õlgmikul.
- ◆ Asetage kaitsekate (6) tööriistale, nagu joonisel näidatud.



- ◆ Asetage äärik (9) võlli kohale, nii et väljaulatuvad torud on suunatud kaitsekatte poole. Veenduge, et äärikus olevad augud oleksid kruviaukudega kohakuti.
- ◆ Kinnitage äärik kruvidega (10). Veenduge, et kruvid on tugevalt kinni ja et kaitsekate saab keerata.

### Eemaldamine

- ◆ Kasutage kruvide (10) eemaldamiseks kruvikeerajat.
- ◆ Eemaldage äärik (9), kaitsekate (6) ja vedruseib (8). Hoidke neid osasid hoolega.

**Hoiatus!** Ärge kunagi kasutage tööriista ilma kaitsekatteta.

### Kaitsekatte reguleerimine

Kaitsekate saab 90° keerata.

- ◆ Keerake kaitsekate vajaduse järgi.

### Külgkäepideme paigaldamine

- ◆ Keerake külgkäepide (4) ühte tööriista vastavatest avadest.

**Hoiatus!** Kasutage alati külgkäepidet.

### Teritamis- või löikeketaste paigaldamine ja eemaldamine (joonis C–E)

Kasutage alati konkreetseks tööks sobivat tüüpi ketast. Kasutage alati ketast, mis on õige läbimõõdu ja völliava suurusega (vt tehnilised andmed).

### Paigaldamine

- ◆ Paigaldage kaitsekate, nagu eespool kirjeldatud.
- ◆ Asetage siseäärik (11) völli (7), nagu joonisel näidatud (joonis C). Veenduge, et äärik asetseb völli lapikul külgedel õiges kohas.
- ◆ Asetage ketas (12) völli (7), nagu näidatud (joonis C). Kui kettal on kõrgem keskosa (13), tuleb veenduda, et kõrgem keskosa on suunatud siseääriku poole.
- ◆ Veenduge, et ketas paikneb siseäärikul õigesti.
- ◆ Asetage välisäärik (14) völli. Kui paigaldate teritamisketast, peab välisääriku kõrgem keskosa olema suunaga ketta poole (A joonisel D). Kui paigaldate löikeketast, peab välisääriku kõrgem keskosa olema suunaga kettast eemale (B joonisel D).
- ◆ Hoidke völli (5) all ning pingutage välisäärikut, kasutades harkvõtit (15) (joonis E).

### Eemaldamine

- ◆ Hoidke völli (5) all ning keerake välisäärik (14) veidi lahti, kasutades harkvõtit (15) (joonis E).
- ◆ Eemaldage välisäärik (14) ja ketas (12).

## Kasutamine

**Hoiatus!** Laske tööriistal töötada omas tempos. Ärge koormake seda üle.

- ◆ Juhtige juhe eest ära, et seda kogemata mitte vigastada.
- ◆ Olge valmis sädemete jaoks, kui lihv- või löikeketas puudutab töödeldavat detaili.
- ◆ Hoidke tööriista alati selliselt, et kaitsekate pakuks optimaalset kaitset lihv- või löikeketa eest.

### Sisse- ja väljalülitamine

- ◆ Tööriista sisselülitamiseks vajutage vabastusnuppu (2) ja seejärel vajutage toitelüliti (1).
- ◆ Katkestusteta töötamiseks vajutage lukustusnuppu (3) ja vabastage toitelüliti.
- ◆ Tööriista väljalülitamiseks vabastage toitelüliti. Tööriista väljalülitamiseks pidevalt töörežiimilt vajutage veel kord korraks toitelüliti.

**Hoiatus!** Ärge lülitage koormuse all olevat tööriista sisse ega välja.

### Sujuvkäivituse funktsioon

Sujuvkäivituse funktsioon võimaldab kiiruse aeglast kogumist, et vältida seadme käivitamisel järsku nõksatust. See funktsioon on eriti kasulik, kui töötatakse piiratud ruumis.

### Voolukatkestus

Voolukatkestuse funktsioon ei lase lihvmasinal pärast voolukatkestust taaskäivituda ilma lüliti töösüklit läbi tegemata.

### Soovitusi optimaalseks kasutamiseks

- ◆ Hoidke tööriista tugevalt nii, et üks käsi on ümber külgkäepideme ning teine käsi ümber põhikäepideme.
- ◆ Lihvimisel hoidke ketast alati töödeldava detaili suhtes umbes 15° nurga all.

### Hooldus

BLACK+DECKERi võrgutoitega/akuga seade on mõeldud pikaajaliseks kasutamiseks ja selle hooldustarve on minimaalne. Et tööriist teid pikka aega korralikult teeniks, tuleb seda nõuetekohaselt hooldada ja korrapäraselt puhastada.

**Hoiatus!** Enne võrgutoitega/akuga elektritööriistade hooldamist toimige järgmiselt.

- ◆ Lülitage seade välja ja eemaldage see vooluvõrgust.
- ◆ Kui seadmel on eraldi akupatarei, lülitage seade välja ja eemaldage aku seadme küljest.
- ◆ Kui akut ei saa seadme küljest eemaldada, laske akul täielikult tühjeneda ja lülitage seejärel seade välja.

## EESTI KEEL

- ◆ Enne puhastamist eemaldage laadija pistikupesast. Laadija ei vaja peale regulaarse puhastamise mingit hooldust.
- ◆ Puhastage seadme ja laadija ventilatsiooniavasid regulaarselt pehme harja või kuiva lapiga.
- ◆ Puhastage korrapäraselt mootori korpusit niiske lapiga. Ärge kasutage abrasiivseid ega lahustipõhiseid puhastusvahendeid.
- ◆ Avage padrunit (kui see on kasutusel) regulaarselt ja koputage seda, et eemaldada selle sisemusest tolm.

### Toitepistiku vahetamine (ainult Ühendkuningriik ja Iirimaa)

Kui on vaja paigaldada uus toitepistik, toimige järgmiselt.

- ◆ Kõrvaldage vana pistik ohutult.
- ◆ Ühendage pruun juhe uue pistiku faasiklemmiga.
- ◆ Ühendage sinine juhe neutraalklemmiga.

**Hoiatus!** Maandusklemmiga ühendusi ei tehta.

Järgige kvaliteetsete pistikutega kaasasolevaid paigaldusjuhiseid.

Soovitav kaitse: 13 A.

### Keskonnakaitse



Jäätmete sortimine. Selle sümboliga märgistatud tooteid ja akusid ei tohi kõrvaldada koos olmejäätmetega.

Seadmed ja akud sisaldavad aineid, mida saab eemaldada ja taaskasutada, et vähendada toorainepuudust. Elektriseadmed ja akud tuleb ringlusse võtta vastavalt kohalikele eeskirjadele.

### Tehnilised andmed

		KG1202 (tüüp 1)
Sisendpinge	$V_{AC}$	230
Tarbitav võimsus	W	1200
Nimikiirus	p/min	11 000
Ketta läbimõõt	mm	125
Ketta ava	mm	22
Ketta maksimaalne paksus		
Lihvkettad	mm	6
Lõikekettad	mm	3,5
Võlli suurus		M14
Kaal	kg	2,7

$L_{PA}$  (helirõhk) 91,0 dB(A), määramatus (K) 3 dB(A)

$L_{WA}$  (helivõimsus) 102,0 dB(A), määramatus (K) 3 dB(A)

Vibratsiooni koguväärtused (kolme telje vektorsumma) vastavalt standardile EN60745:

Pindlihvimine ( $a_{R,SG}$ ) 8,2 m/s<sup>2</sup>, määramatus (K) 1,5 m/s<sup>2</sup>

## EÜ vastavusdeklaratsioon

MASINADIREKTIIV



KG1202 nurklühvija

Black & Decker kinnitab, et jaotises „Tehnilised andmed“ kirjeldatud tooted vastavad järgmistele nõuetele:

2006/42/EÜ, EN60745-1:2009 +A11:2010;

EN60745-2-3:2011 +A2:2013 +A11:2014 +A12:2014

Need tooted vastavad ka direktiividele 2004/108/EÜ (kuni 19.04.2016), 2014/30/EL (alates 20.04.2016) ja 2011/65/EL.

Lisateabe saamiseks võtke ühendust Black & Deckeriga alltoodud aadressil või vaadake kasutusjuhendi tagaküljel olevat infot.

Allakirjutanu vastutab tehnilise toimiku koostamise eest ja on vormistanud deklaratsiooni Black & Deckeri nimel.

R. Laverick  
Tehnoloogijuht  
Black & Decker Europe,  
210 Bath Road, Slough,  
Berkshire, SL1 3YD, Ühendkuningriik  
15.10.2015

## Garantii

Black & Decker on oma toodete kvaliteedis kindel ja pakub tarbijatele 24-kuulist garantiid alates ostukuupäevast.

See garantii täiendab teie seaduslikke õigusi ega piira neid kuidagi. Garantii kehtib Euroopa Liidu liikmesriikide territooriumil ja Euroopa vabakaubanduspiirkonnas.

Garantiinõude esitamiseks peab nõue olema kooskõlas Black&Deckeri kasutustingimustega ning müüjale või volitatud remonditöökojale tuleb esitada ostukviitung.

Black&Deckeri 2-aastase garantii kasutustingimused ja lähima volitatud remonditöökoja asukohta leiab veebiaadressilt **www.2helpU.com** või võttes ühendust Black & Deckeri kohaliku esindusega kasutusjuhendis toodud aadressil.

Meie veebilehel [www.blackanddecker.co.uk](http://www.blackanddecker.co.uk) saate registreerida oma uue Black & Deckeri seadme ning tutvuda uudistoodete ja eripakkumistega.

## Naudojimo paskirtis

Šis „BLACK+DECKER KG1202“ kampinis šlifuoklis suprojektuotas šlifuoti ir pjauti metalą bei mūrą, naudojant tinkamo tipo pjovimo arba šlifavimo diską. Sumontavus tinkamą apsaugą, šis įrankis skirtas naudoti tik butyje.

## Saugos instrukcijos

### Bendrieji elektrinių įrankių saugos įspėjimai



**Įspėjimas! Perskaitykite visus saugos įspėjimus ir nurodymus.** Jei bus nesilaikoma toliau pateiktų įspėjimų ir nurodymų, gali kilti elektros smūgio, gaisro ir (arba) sunkaus sužeidimo pavojus.

### Išsaugokite visus įspėjimus ir nurodymus ateičiai.

Sąvoka „elektrinis įrankis“ visuose toliau pateiktuose nurodymuose reiškia į elektros tinklą jungiamą (laidinį) arba akumuliatorinį (beleidį) elektrinį įrankį.

#### 1. Darbo vietos sauga

- a. Darbo vieta turi būti švari ir gerai apšviesta. Užgriozdintos ir tamsios vietos dažnai tampa nelaimingų atsitikimų priežastimi.
- b. Nenaudokite elektrinių įrankių sprogojoje aplinkoje, pvz., kur yra liepsniųjų skysčių, dujų arba dulkių. Elektriniai įrankiai sukelia kibirkštis, nuo kurių gali užsidegti dulkės arba garai.
- c. Dirbdami elektriniu įrankiu, neleiskite artyn vaikų ir pašalinių asmenų. Jie gali blaškyti dėmesį ir dėl to galite nesuvaldyti įrankio.

#### 2. Elektros sauga

- a. Elektrinių įrankių kištukai privalo atitikti elektros lizdus. Niekada niekaip nemodifikuokite kištuko. Su įžemintais elektriniais įrankiais niekada nenaudokite jokių kištukinių adapterių. Naudojant nemodifikuotus kištukus ir tinkamus elektros lizdus, sumažės elektros smūgio pavojus.
- b. Venkite sąlyčio su įžemintais paviršiais, pvz., vamzdžiais, radiatoriais, viryklėmis ir šaldytuvais. Kai kūnas įžemintas, didėja elektros smūgio pavojus.
- c. Nedirbkite šiuo įrankiu lietuje arba esant drėgnoms oro sąlygoms. Į elektrinį įrankį patekus vandens, didėja elektros smūgio pavojus.
- d. Atsargiai elkitės su maitinimo kabeliu. Niekada neneškite elektrinio įrankio už kabelio, taip pat netraukite už kabelio kištuko iš lizdo. Saugokite kabelį nuo karščio, alyvos, aštrių kraštų ir judančių dalių. Pažeisti arba susinarpioję kabeliai padidina elektros smūgio pavojų.

- e. Naudodami elektrinius įrankius lauke, naudokite tam pritaikytą ilginimo kabelį. Naudojant darbu lauke tinkamą kabelį, sumažėja elektros smūgio pavojus.
  - f. Jei elektrinį įrankį neišvengiamai reikia naudoti drėgnoje aplinkoje, naudokite maitinimo šaltinį, apsaugotą liekamosios elektros srovės įtaisu (RCD). Naudojant RCD, mažėja elektros smūgio pavojus.
- ### 3. Asmens sauga
- a. Dirbdami elektriniu įrankiu, būkite budrūs, žiūrėkite, ką darote ir vadovaukitės sveika nuovoka. Nenaudokite elektrinio įrankio pavargę arba apsaugę nuo narkotikų, alkoholio ar vaistų. Akimirka nukreipus dėmesį, dirbant su elektriniais įrankiais galima sunkiai susižaloti.
  - b. Dėvėkite asmenines apsaugos priemones. Visada naudokite akių apsaugos priemones. Atitinkamai atvejais naudojamos apsauginės priemonės, pvz., dulkių kaukė, apsauginiai batai neslidžiais padais, šalmas arba klausos apsaugos priemonės sumažins pavojų susižaloti.
  - c. Būkite atsargūs, kad netyčia nepaleistumėte įrenginio. Prieš prijungdami įrankį prie maitinimo tinklo ir (arba) įdėdami akumuliatorių, prieš paimdami ar nešdami įrankį, visuomet patikrinkite, ar išjungtas jo jungiklis. Nešant elektrinius įrankius uždėjęs pirštą ant jų jungiklio arba įjungiant įrankius į elektros tinklą, kai jų jungikliai yra įjungti, gali nutikti nelaimingų atsitikimų.
  - d. Prieš įjungdami elektrinį įrankį, pašalinkite nuo jo visus reguliavimo raktus ar veržliarakčius. Neištraukę veržliarakčio ar rakto iš besisukančios elektros įrankio dalies, rizikuojate susižeisti.
  - e. Nesiekite per toli. Visuomet stovėkite tvirtai ir išlaikykite pusiausvyrą. Taip geriau suvaldysite įrankį netikėtose situacijose.
  - f. Dėvėkite tinkamą aprangą. Nedėvėkite laisvų drabužių arba papuošalų. Plaukus, drabužius ir pirštines laikykite atokiau nuo judančių dalių. Judančios dalys gali įtraukti laisvus drabužius, papuošalus ar ilgus plaukus.
  - g. Jei yra įrenginių, skirtų prijungti dulkių ištraukimo ir surinkimo prietaisus, būtinai juos prijunkite ir tinkamai naudokite. Naudojant dulkių surinkimo įrenginius, galima sumažinti su dulkelėmis susijusius pavojus.
- ### 4. Elektrinių įrankių naudojimas ir priežiūra
- a. Per daug neapkraukite elektrinio įrankio. Darbu atlikti naudokite tinkamą elektrinį įrankį. Tinkamu elektriniu įrankiu geriau ir saugiau atliksite darbą tokiu greičiu, kuriam jis yra numatytas.
  - b. Nenaudokite elektrinio įrankio, jei jungiklis jo neįjungia arba neišjungia. Bet kuris elektrinis įrankis, kurio negalima valdyti jungikliu, yra pavojingas – jį privaloma pataisyti.

- c. **Prieš atlikdami bet kokius reguliavimo, priedų keitimo arba paruošimo sandėliuoti darbus, atjunkite šį elektrinį įrankį nuo energijos šaltinio ir (arba) ištraukite akumuliatorių.** Tokios apsauginės priemonės sumažina pavojų netyčia įjungti elektrinį įrankį.
  - d. **Nenaudojamus elektrinius įrankius laikykite vaikams nepasiekiamoje vietoje ir neleiskite jo naudoti su šiuo elektriniu įrankiu arba šiomis instrukcijomis nesusipažinusiems asmenims.** Neparengtų naudotojų rankose elektriniai įrankiai kelia pavojų.
  - e. **Rūpestingai prižiūrėkite elektrinius įrankius.** Patikrinkite, ar tinkamai sulgyjuotos ir nestringa judančios dalys, ar nėra sulūžusių dalių ir kitų gedimų, kurie galėtų turėti įtakos elektrinių įrankių veikimui. Jei elektrinis įrankis apgadintas, prieš naudojant jį reikia sutaisyti. Dėl netinkamai prižiūrimų elektrinių įrankių įvyksta daug nelaimingų atsitikimų.
  - f. **Pjovimo įrankiai turi būti aštrūs ir švarūs.** Tinkamai prižiūrimi pjovimo įrankiai aštriomis pjovimo briaunomis mažiau strigs, juos bus lengviau valdyti.
  - g. **Naudokite elektrinius įrankius, priedus, antgalius ir kt. vadovaudamiesi šiuo naudotojo vadovu, atsižvelgdami į darbo sąlygas bei darbą, kurį reikia atlikti.** Jei elektrinį įrankį naudosite ne pagal paskirtį, gali susidaryti pavojinga situacija.
- 5. Priežiūra**
- a. **Šį elektrinį įrankį privalo prižiūrėti kvalifikuotas remonto specialistas, naudodamas originalias atsargines dalis.** Taip užtikrinsite saugų elektrinio įrankio veikimą.

### Papildomi elektrinių įrankių saugos įspėjimai



**Įspėjimas! Papildomi saugos įspėjimai dėl šlifavimo, lengvojo šlifavimo, poliravimo arba abrazyvinio pjovimo darbų.**

- ◆ **Šį elektrinį įrankį galima naudoti kaip šlifavimo, lengvojo šlifavimo, poliravimo arba pjovimo įrankį.** Perteikite visus su šiuo elektriniu įrankiu pateiktus saugos įspėjimus, nurodymus, iliustracijas ir specifikacijas. Jei nesivadovausite visais toliau pateiktais nurodymais, galite gauti elektros smūgį, sukelti gaisrą ir (arba) sunkiai susižeisti.
- ◆ **Jei dirbsite darbus, kuriems elektrinis įrankis nėra pritaikytas, gali susidaryti pavojinga situacija ir galite susižeisti.**
- ◆ **Nenaudokite priedų, kurių specialiai nesukūrė ir nerekomendavo šio įrankio gamintojas.** Jei priedą ir galima prijungti prie šio elektrinio įrankio, tai dar nereiškia, kad dirbti juo bus saugu.
- ◆ **Nominaliosios priedo apšukos privalo būti bent jau lygios maksimalioms ant elektrinio įrankio nurodytoms apšukoms.** Jei priedai suksis greičiau nei jų nominaliosios apšukos, jie gali sulūžti ir būti nusviesti.
- ◆ **Priedo išorinis skersmuo ir storis turi atitikti elektrinio įrankio pajėgumo koeficientą.** Netinkamo dydžio priedų nepavyks tinkamai apsaugoti naudojant apsaugos ar valdyti.
- ◆ **Užsriegiamų priedų sriegiai privalo atitikti šlifuko klio veleno sriegius.** Naudojant priedus, montuojamus jungėmis, vidinė priedo anga privalo atitikti jungės fiksavimo skersmenį. Elektrinio įrankio montavimo įtaisų neatitinkantys priedai bus nesubalansuoti, pernelyg vibruos ir dėl to kils pavojus prarasti įrankio kontrolę.
- ◆ **Nenaudokite apgadintų priedų.** Prieš kiekvieną naudojimą patikrinkite priedą, pvz., abrazyvinį diską, ar jis neįsikišęs ir neįtrūkęs, ar atraminis padas neįtrūkęs, nesuplėšytas ar pernelyg nenusidėvėjęs. Jei elektrinis įrankis ar jo priedas buvo numestas, patikrinkite, ar nėra pažeidimų arba sumontuokite nepažeistą priedą. Patikrinę ir įrengę priedą, leiskite elektriniam įrankiui maksimaliomis apšukomis be apkrovos paveikti vieną minutę. Apgadinti priedai tokio patikrinimo metu paprastai sulūžta.
- ◆ **Naudokite asmenines apsaugos priemones.** Atsižvelgiant į darbo sritį, reikia dėvėti apsauginį antveidį arba apsauginius akinius. Pagal aplinkybes dėvėkite dulkių kaukę, ausų apsaugos priemones, mūvėkite pirštines ir dėvėkite darbinę prijuostę, kuri sulaikytų smulkias šlifavimo daleles arba ruošinio dalis. Akiniai turi būti pajėgūs sulaikyti įvairių darbų metu išmetamas daleles. Dulkių kaukė arba respiratorius turi tinkamai sulaikyti darbų metu kylančias daleles. Per ilgai dirbant labai triukšmingoje aplinkoje, galima pakenkti klausai.
- ◆ **Pašaliniai asmenys turi stovėti saugiu atstumu nuo darbo teritorijos.** Visi įeinantieji į darbo teritoriją privalo dėvėti asmenines apsaugos priemones. Ruošinio dalelės arba sulūžę priedai gali būti nusviesti ir sužeisti šalia darbo vietos esančius asmenis.
- ◆ **Atlikdami darbus, kurių metu pjovimo priedas galėtų prisiliesti prie paslėptų laidų arba savo paties kabelio, laikykite elektrinį įrankį tik už izoliuotų paviršių.** Pjovimo priedui prisilietus prie laido, kuriuo teka elektros srovė, neizoliuotos metalinės elektrinio įrankio dalys gali nutrenkti operatorių.
- ◆ **Laidų nutieskite taip, kad jis būtų atokiai nuo besisukančio priedo.** Jei prarastė kontrolę, laidas gali būti nupjautas arba užsikabinti ir įtraukti jūsų ranką į besisukančią priedą.
- ◆ **Niekada nepadėkite elektrinio įrankio, kol jo priedas dar sukasi.** Besisukantis priedas gali užsikabinti už paviršiaus ir galite prarasti elektrinio įrankio kontrolę.

- ♦ **Nešdami elektrinį įrankį prispaudę prie savo šono, jo nelaikykite įjungto.** Netyčia prisilietus prie besisukančio priedo, šis gali įtraukti jūsų drabužius ir sužaloti jus.
- ♦ **Reguliariai valykite šio elektrinio įrankio ventilacijos angas.** Variklio ventilatorius įtraukia dulkes į korpuso vidų, kur metalo dulkių sankaupos gali sukelti elektros pavojų.
- ♦ **Nedirbkite šiuo elektriniu įrankiu šalia liepsniųjų medžiagų.** Kibirkštys gali uždegti šias medžiagas.
- ♦ **Nenaudokite priedų, kuriuos reikėtų aušinti aušinimo skysčiais.** Naudojant vandenį arba kitus aušinimo skysčius, galima žūti nuo elektros srovės arba gauti elektros smūgį.

**Pastaba.** Pirmiau pateiktas įspėjimas netaikomas elektros įrankiams, specialiai suprojektuotiems naudoti su skysčio sistema.

### Atatranka ir susiję įspėjimai

Atatranka – tai staigi reakcija į besisukančio disko, atraminio pado, šepetėlio ar kokio nors kito priedo užstrigimą ar užkliuvimą. Suspaudus arba sugriebus besisukančią priedą, šis staigiai stabdomas, dėl to nevaldomas elektrinis įrankis įstrigimo taške verčiamas judėti priešinga priedo sukimosi kryptimi.

Pavyzdžiui, jei abrazyvinis diskas sugnybiamas arba užstringa ruošinyje, įvadinis disko kraštas ties sužnybimo tašku gali įstrigti medžiagos paviršiuje ir diskas gali „išlipti“ arba gali įvykti atatranka. Diskas gali atšokti į operatorių arba nuo jo; tai priklauso nuo disko sukimosi krypties suspaudimo metu.

Tokiomis sąlygomis abrazyviniai diskai gali net lūžti.

Atatranka yra piktnaudžiavimo elektriniu įrankiu ir (arba) netinkamų darbo procedūrų ar sąlygų rezultatas. Jos galima išvengti vadovaujantis toliau nurodytomis atsargumo priemonėmis.

- ♦ **Tvirtai laikykite elektrinį įrankį ir stovėkite taip, kad jūsų kūnas bei ranka netrukdytų priešintis atatrankos jėgoms.** Visuomet naudokite pagalbinę rankeną, jei ji įrengta, kad galėtumėte maksimaliai suvaldyti įrankį atatrankos arba sukimo momento reakcijos metu. Operatorius gali suvaldyti sukimo momento reakcijos arba atatrankos jėgas, jei imsis tinkamų atsargumo priemonių.
- ♦ **Niekada nedėkite rankos šalia besisukančio priedo.** Priedas gali atšokti per jūsų ranką.
- ♦ **Nestovėkite tokioje vietoje, į kurią galėtų atšokti įrankis įvykus atatrankai.** Atatranka svies įrankį kryptimi, priešinga disko sukimosi krypties sužnybimo taške.
- ♦ **Būkite itin atsargūs, apdirbdami kampus, aštrius kraštus ir pan. Stenkitės, kad įrankis neatšoktų ir neužkliūtų.** Kampai, aštrūs kraštai arba šoktelėjimas gali

priversti besisukančią priedą užkliūti ir sukelti atatranką arba įrankis gali tapti nevaldomas.

- ♦ **Nemontuokite grandininio pjūklo, medžio drožimo disko arba dantytojo pjūklo disko.** Tokie diskai dažnai sukelia atatranką ir įrankis tampa nevaldomas.

### Saugos įspėjimai, taikytini atliekant šlifavimo ir abrazyvinio pjovimo darbus

- ♦ **Naudokite tik šiam elektriniam įrankiui rekomenduojamų tipų diskus ir konkrečiam pasirinktam diskui pritaikytą apsaugą.** Nuo diskų, kurie nėra skirti naudoti su šiuo įrankiu, neįmanoma tinkamai apsaugoti, todėl jais dirbti nesaugu.
- ♦ **Diskų su įspaustais centrais šlifavimo paviršius privalo būti sumontuotas taip, kad būtų žemiau apsaugo krašto plokštumos.** Nuo netinkamai sumontuoto disko, kuris išsikiša pro apsaugo krašto plokštumą, tinkamai apsaugoti neįmanoma.
- ♦ **Siekiant maksimalios saugos, reikia saugiai, tinkamai sumontuoti apsaugą, kad būtų neuždengta minimali į operatorių atsukta disko dalis.** Apsaugas padeda apsaugoti operatorių nuo skriejančių sulūžusio disko dalelių, atsitiktinio prisilietimo prie disko ir kibirkščių, kurios gali uždegti drabužius.
- ♦ **Diskus reikia naudoti tik tiems darbams, kuriems jie yra rekomenduojami.** Pavyzdžiui, negalima šlifuoti pjovimo disko šonu. Abrazyviniai pjovimo diskai skirti periferiniam šlifavimui: šoninės jėgos juos gali suskaldyti.
- ♦ **Visuomet naudokite neapgadintas diskų junges, kurių dydis ir forma atitiktų pasirinktą diską.** Tinkamos diskų jungės prilaiko diską ir sumažina disko sulaužymo galimybę. Pjovimo diskams skirtos jungės gali būti visai kitokios nei šlifavimo diskų jungės.
- ♦ **Nenaudokite nuo didesnių elektrinių įrankių nuimtų, susidėvėjusių diskų.** Didiesiems elektriniams įrankiams skirti diskai netinka greičiau besisukančiam mažesniams įrankiams: jie gali trūkti.

### Papildomi saugos įspėjimai atliekant abrazyvinio pjovimo darbus

- ♦ **Neužstrigdykite pjovimo disko ir pernelyg jo nespaukite. Nemėginkite atlikti pernelyg gilių pjūvių.** Per daug spaudžiant diską, padidėja apkrova ir diskas gali greičiau sulinkti arba užstrigti pjūvyje bei sukelti atatranką arba diskas gali lūžti.
- ♦ **Nestovėkite vienoje linijoje su besisukančiu disku, už jo.** Kai diskas darbo metu juda nuo jūsų kūno, galima atatranka gali sviesti besisukančią diską ir elektrinį įrankį tiesiai į jus.
- ♦ **Kai diskas užstrigo arba kai pjovimas dėl kitų priežasčių pertraukiamas, išjunkite elektrinį įrankį ir nejudinkite jo, kol diskas visiškai nenustos sukintis.**

**Niekada nebandykite ištraukti disko iš pjūvio, kol diskas sukasi, kitaip gali įvykti atatranka.** Suraskite ir pašalinkite problemą, kad diskas daugiau neužstrigtų.

- ◆ **Neįjunkite įrankio, kai jo diskas yra ruošinyje. Leiskite diskui vėl sukintis visu greičiu, tada atsargiai vėl įstumkite į pjūvį.** Vėl paleidus elektrinį įrankį ruošinyje, jis gali užstrigti, iššokti arba gali vėl įvykti atatranka.
- ◆ **Paremkite plokštes arba kitus labai didelius ruošinius, kad maksimaliai sumažėtų pavojus suspausti diską ir sukelti atatranką.** Dideli ruošiniai dažnai linksta nuo savo pačių svorio. Ruošinį reikia paremti iš abiejų disko pusių, šalia pjovimo linijos ir prie ruošinio krašto.
- ◆ **Ypač būkite atsargūs įpjudami sienas arba kitas neištirtas vietas.** Atsikisęs diskas gali prapjauti dujų ar vandens vamzdžius, elektros laidus arba objektus, kurie gali sukelti atatranką.

### Lengvojo šlifavimo saugos įspėjimai

- ◆ **Nenaudokite pernelyg didelio formato šlifavimo popieriaus. Rinkdamiesi šlifavimo popierių, atsižvelkite į gamintojo rekomendacijas.** Didesnio formato šlifavimo popierius, išlendantis už lengvojo šlifavimo pado ribų, kels sužalojimo pavojų, be to, diskas gali užkliūti, nuplyšti arba gali įvykti atatranka.

### Poliravimo saugos įspėjimai

- ◆ **Neleiskite laisvajai poliravimo pado daliai arba jo tvirtinimo virvelėms laisvai sukintis. Sukiškite arba nukirpkite laisvas tvirtinimo virveles.** Laisvos besisukančios tvirtinimo virvelės gali užsinarplioti ant jūsų pirštų arba įstrigti ruošinyje.

### Kitų asmenų sauga

- ◆ Vaikams ir asmenims, nesugebantiems saugiai naudotis šiuo prietaisu dėl ribotų fizinių, jutiminių ar psichinių gebėjimų arba patirties bei žinių trūkumo, negalima naudotis šiuo prietaisu be asmenų, atsakingų už šių asmenų saugą, priežiūros ir nurodymų.
- ◆ Visada prižiūrėkite vaikus, kad jie nežaistų su šiuo prietaisu.

### Vibracija

Techninių duomenų skyriuje ir atitikties deklaracijoje pateiktos deklaruotosios vibracijos emisijos vertės išmatuotos standartiniu bandymų būdu pagal standartą EN60745; jos gali būti naudojamos vienu įrankių palyginimui su kitais. Deklaruojama vibracijos emisijos vertė taip pat gali būti naudojama preliminariam poveikiui įvertinti.

**Įspėjimas!** Elektrinio įrankio faktinio veikimo vibracijos emisija gali skirtis nuo nurodytojo dydžio, atsižvelgiant į tai, kokiais

būdais naudojamas šis įrankis. Vibracijos lygis gali viršyti nurodytąjį lygį.

Vertinant vibracijos poveikį ir siekiant nustatyti apsaugos priemones, reikalaujamas pagal 2002/44/EB žmonių darbe reguliariai naudojančių elektrinius įrankius, apsaugai, reikia atsižvelgti į vibracijos poveikio įvertinimą, faktines įrankio naudojimo sąlygas ir naudojimo būdus, taip pat reikia atsižvelgti į visas darbo ciklo dalis, pvz., ne tik į įrankio naudojimo laiką, bet ir protarpus, kai įrankis būna išjungtas ir kai jis veikia laisvai.

### Įtampos kryčiai

Dėl momentinių stovės stiprio šuolių susidaro įtampos kryčiai. Kilus nepalankioms elektros tiekimo sąlygoms, gali būti apgadinta kita įranga.

Jei sistemos elektros tiekimo pilnutinė varža nesiekia 0,424 Ω, trukdžių kilti neturėtų.

### Ant įrankio pateikiamos etiketės

Ant prietaiso rasite šias piktogramas kartu su datos kodu:



**Įspėjimas!** Siekdami sumažinti pavojų susižaloti, perskaitykite šį vadovą.



Naudodami įrankį, dėvėkite apsauginius arba darbinis akinius.



Naudodami šį įrankį, visuomet dėvėkite ausų apsaugas.

### Elektros sauga



Šis įrankis turi dvigubą izoliaciją, todėl įžeminimo laido nereikia. Visada patikrinkite, ar elektros tinklo įtampa atitinka rodiklių plokštelėje nurodytą įtampą.

- ◆ Jei maitinimo kabelis būtų pažeistas, siekiant išvengti pavojaus, jį nedelsiant privalo pakeisti įgaliotojo BLACK+DECKER serviso centro darbuotojas.

### Funkcijos

Šis įrankis turi kai kuriuos arba visus toliau nurodytus komponentus.

1. Įjungimo / išjungimo jungiklis
2. Atrakcinimo mygtukas
3. Užrakinimo mygtukas
4. Šoninė rankena
5. Ašies užraktas
6. Apsaugas



## Surinkimas

**[spėjimas!]** Prieš surenkant įrankis turi būti išjungtas ir atjungtas nuo elektros tinklo.

### Apsaugo sumontavimas ir nuėmimas (A ir B pav.)

Su įrankiu pateiktas apsaugas skirtas tik šlifavimo darbams. Jei įrenginiu ketinama vykdyti nupjovimo operacijas, būtina sumontuoti šiam tikslui skirtą apsaugą. Tinkamų nupjovimo apsaugų (dalies Nr. 1004484-01) galima įsigyti iš „BLACK+DECKER“ serviso centro.

### Montavimas

- ◆ Padėkite įrankį ant stalo, nukreipę ašį (7) aukštyn.
- ◆ Uždėkite spyruoklinę poveržlę (8) ant ašies ir nustatykite ją ant atramos.
- ◆ Uždėkite apsaugą (6) ant įrankio, kaip parodyta.
- ◆ Uždėkite jungę (9) ant ašies, iškyšos turi būti nukreiptos į apsaugą. Įsitinkinkite, kad skylės jungėje sulygiuotos su sraigų skylėmis.
- ◆ Sraigtais (10) užfiksukite jungę. Įsitinkinkite, kad sraigčiai yra prisukti ir apsaugas nesisuka.

### Nuėmimas

- ◆ Atsuktuvu išsukite sraigtus (10).
- ◆ Nuimkite jungę (9), apsaugą (6) ir spyruoklinę poveržlę (8). Saugiai padėkite šias dalis.

**[spėjimas!]** Niekomet nenaudokite šio įrankio be apsaugo.

### Apsaugo reguliavimas

Apsaugą galima sukti 90°.

- ◆ Kiek reikia pasukite apsaugą.

### Šoninės rankenos montavimas

- ◆ Įsukite šoninę rankeną (4) į vieną iš įrankio montavimo angų.

**[spėjimas!]** Visuomet naudokite šoninę rankeną.

### Šlifavimo arba pjovimo diskų uždėjimas ir nuėmimas (C–E pav.)

Visada naudokite savo darbui tinkamo tipo diską.

Visada naudokite tinkamo skersmens ir skylės dydžio diskus (žr. techninius duomenis).

### Montavimas

- ◆ Sumontuokite apsaugą, kaip aprašyta pirmiau.
- ◆ Uždėkite vidinę jungę (11) ant ašies (7), kaip parodyta (C pav.). Pasirūpinkite, kad jungė būtų tinkamai sumontuota ant ašies plokščiųjų pusių.
- ◆ Uždėkite diską (12) ant ašies (7), kaip parodyta (C pav.). Jei diskas turi pakeltąjį centrą (13), pasirūpinkite, kad pakeltasis centras būtų nukreiptas į vidinę jungę.

- ◆ Pasirūpinkite, kad diskas būtų tinkamai sumontuotas ant vidinės jungės.
- ◆ Uždėkite išorinę jungę (14) ant ašies. Montuojant šlifavimo diską, pakeltasis išorinės jungės centras turi būti nukreiptas į diską (D pav., A). Montuojant pjovimo diską, pakeltasis išorinės jungės centras turi būti nukreiptas nuo disko (D pav., B).
- ◆ Laikykite ašies užraktą (5) nuspausta ir priveržkite išorinę jungę, naudodami dviejų kaiščių veržliaraktį (15) (E pav.).

### Nuėmimas

- ◆ Laikykite ašies užraktą (5) nuspausta ir atleiskite išorinę jungę (14), naudodami dviejų kaiščių veržliaraktį (15) (E pav.).
- ◆ Nuimkite išorinę jungę (14) ir diską (12).

### Naudojimas

**[spėjimas!]** Leiskite įrankiui veikti savo greičiu. Neperkraukite jo.

- ◆ Atidžiai nuveskite kabelį, kad jo netyčia neperpjautumėte.
- ◆ Būkite pasiruošę kibirkštims, kai šlifavimo arba pjovimo diskas palies ruošinį.
- ◆ Visada nustatykite įrankį taip, kad apsaugas užtikrintų optimalią apsaugą nuo šlifavimo arba pjovimo disko.

### Įjungimas ir išjungimas

- ◆ Norėdami įjungti įrankį, paspauskite atrakinimo mygtuką (2), tada įjungiklį / išjungiklį (1).
- ◆ Norėdami dirbti nepertraukiamai, paspauskite užrakinimo mygtuką (3) ir atleiskite įjungiklį / išjungiklį.
- ◆ Jei įrankį norite įjungti išjungti, atleiskite įjungiklį / išjungiklį. Norėdami išjungti nepertraukiamai veikiantį įrankį, paspauskite įjungiklį / išjungiklį dar kartą ir atleiskite.

**[spėjimas!]** Neišjunkite įrankio esant apkrovai.

### Švelniojo paleidimo funkcija

Švelniojo paleidimo funkcija leidžia įrankiui lėtai didinti apsakas, kad paleidžiant būtų išvengta staigaus pradinio trūktelėjimo. Ši funkcija ypač naudinga dirbant ribotoje erdvėje.

### Įtampos nebuvimas

Atjungiklis dingus įtampai stabdo šlifavimo paleidimą iš naujo nutrūkus maitinimo tiekimui nespaudžiant jungiklio.

### Optimalaus naudojimo patarimai

- ◆ Tvirtai laikykite įrankį viena ranka už šoninės rankenos, o kita ranka paimkite už pagrindinės rankenos.
- ◆ Šlifuodami palaikykite maždaug 15° kampą tarp disko ir ruošinio paviršiaus.



## Techninė priežiūra

Šis laidinis (belaidis) BLACK+DECKER prietaisas (įrankis) skirtas ilgalaikiai eksploatacijai, prireikiant minimalios techninės priežiūros. Įrankis veiks kokybiškai ir ilgai, jei jį tinkamai prižiūrėsite ir reguliariai valysite.

**Įspėjimas!** Prieš imdamiesi bet kokių laidinių / belaidžių elektrinių įrankių techninės priežiūros darbų:

- ♦ Išjunkite prietaisą (įrankį) ir ištraukite jo kištuką iš elektros lizdo.
- ♦ Išjunkite prietaisą (įrankį) ir išimkite iš jo akumuliatorių, jei prietaisas (įrankis) turi atskirą akumuliatorių.
- ♦ Jei akumuliatorius yra įtaisytais, visiškai išseikvokite jo energiją, o paskui išjunkite.
- ♦ Prieš valydami atjunkite įkroviklį elektros tinklo. Įkrovikliui nereikia jokios techninės priežiūros, išskyrus reguliarią valymą.
- ♦ Reguliariai minkštu šepetėliu arba sausa šluoste išvalykite prietaiso / įrankio / įkroviklio ventiliacijos angas.
- ♦ Reguliariai drėgna šluoste nuvalykite variklio korpusą. Nenaudokite jokių šveičiamųjų arba tirpiklių pagrindu pagamintų valiklių.
- ♦ Reguliariai atidarykite griebtuvą (jei yra) ir patapšnokite jį, kad iš vidaus iškristų dulksės.

## Maitinimo kištuko keitimas (tik Jungtinės Karalystės ir Airijos naudotojams)

Jei reikia sumontuoti naują maitinimo kištuką:

- ♦ Saugiai išmeskite senąjį kištuką.
- ♦ Rudą laidą prijunkite prie naujo maitinimo kištuko srovės kontakto.
- ♦ Mėlyną laidą prijunkite prie neutralaus kontakto.

**Įspėjimas!** Prie žeminimo kontakto nieko jungti nereikia.

Vadovaukitės montavimo instrukcijomis, pateikiamomis su aukštos kokybės kištukais.

Rekomenduojamas saugiklis: 13 A.

## Aplinkosauga



Atskiras surinkimas. Šiuo simboliu pažymėtų gaminių ir akumuliatorių negalima išmesti kartu su kitomis



buitinėmis atliekomis.

Gaminiuose ir akumuliatoriuose yra medžiagų, kurias galima pakartotinai panaudoti arba perdirbti: taip sumažinsite aplinkos taršą ir naujų žaliavų poreikį. Atiduokite elektrinius prietaisus ir akumuliatorius perdirbti, laikydamiesi vietinių reglamentų.

## Techniniai duomenys

KG1202 (1 tipas)		
Įvesties įtampa	$V_{KS}$	230
Maitinimo įvadas	W	1.200
Nominaliosios apsuokos	min. <sup>-1</sup>	11.000
Disko skersmuo	mm	125
Disko anga	mm	22
Maksimalus disko storis		
Šlifavimo diskai	mm	6
Pjovimo diskai	mm	3,5
Ašies dydis		M14
Svoris	kg	2,7

$L_{pa}$  (garso slėgis) 91,0 dB(A), neapibrėžtis (K) 3 dB(A)

$L_{wa}$  (garso galia) 102,0 dB(A), neapibrėžtis (K) 3 dB(A)

Bendrosios vibracijos vertės (trიაšo vektoriaus suma) pagal EN60745:

Paviršiaus šlifavimas ( $a_{h,SO}$ ) 8,2 m/s<sup>2</sup>, neapibrėžtis (K) 1,5 m/s<sup>2</sup>

## EB atitikties deklaracija

MAŠINŲ DIREKTYVA



Kampinis šifuoklis KG1202

„Black & Decker“ deklaruoja, kad šie gaminiai, aprašyti „Techninių duomenų“ skyriuje, atitinka: 2006/42/EB, EN60745-1:2009 + A11:2010; EN60745-2-3:2011+A2:2013+ A11:2014 +A12:2014

Šie gaminiai taip pat atitinka direktyvas 2004/108/EB (iki 2016-04-19), 2014/30/ES (nuo 2016-04-20) ir 2011/65/ES.

Dėl papildomos informacijos prašome kreiptis į „Black & Decker“ įgaliotąjį atstovą toliau nurodytu adresu arba žr. vadovo pabaigoje pateiktą informaciją.

Toliau pasirašęs asmuo yra atsakingas už techninės bylos sukūrimą ir pateikia šią deklaraciją „Black & Decker“ vardu.

R. Laverick

Technikos direktorius

„Black & Decker Europe“

210 Bath Road, Slough,

Berkshire, SL1 3YD, United Kingdom (Jungtinė Karalystė)

2015-10-15

## Garantija

„Black & Decker“ neabejoja aukšta savo gaminių kokybe ir siūlo vartotojams 24 mėnesių trukmės garantiją, skaičiuojant nuo pirkimo datos. Ši garantija papildo, bet jokiais būdais nepanaikina jūsų įstatymais nustatytų teisių. Ši garantija galioja Europos Sąjungos valstybių narių ir Europos laisvosios prekybos zonos teritorijose. Norint pasinaudoti šia garantija, privaloma laikytis „Black&Decker“ sąlygų ir nuostatų bei pardavėjui arba įgaliotajam remonto agentui pateikti pirkimą įrodantį dokumentą.

„Black&Decker“ 2 metų garantijos sąlygas ir nuostatus bei artimiausio įgaliotojo remonto agento adresą rasite interneto svetainėje adresu **www.2helpU.com** arba galite gauti susisiekę su „Black & Decker“ vietos atstovybe šiame vadove nurodytu adresu.

Apsilankykite mūsų interneto svetainėje adresu [www.blackanddecker.co.uk](http://www.blackanddecker.co.uk), užregistruokite savo naująjį „Black & Decker“ gaminį ir gaukite naujausios informacijos apie naujus gaminius bei specialius pasiūlymus.

## Paredzētā lietošana

Šī BLACK+DECKER leņķa slīpmašīna KG1202 paredzēta metāla un mūra slīpēšanai un griešanai, izmantojot piemērota veida griezējripi vai slīpripi. Šim instrumentam jāuzstāda piemērots aizsargs, un tas ir paredzēts tikai nekomerciālai lietošanai.

## Drošības norādījumi

### Vispārīgi elektroinstrumenta drošības brīdinājumi



**Brīdinājums! Izlasiet visus drošības brīdinājumus un norādījumus.** Ja netiek ievēroti turpmāk redzamie brīdinājumi un norādījumi, var gūt elektriskās strāvas triecienu, izraisīt ugunsgrēku un/vai gūt smagus ievainojumus.

### Saglabājiet visus brīdinājumus un norādījumus turpmākām uzziņām.

Termins "elektroinstruments", kas redzams brīdinājumos, attiecas uz elektriski darbināmu elektroinstrumentu (ar vadu) vai ar akumulatoru darbināmu elektroinstrumentu (bez vada).

1. **Darba zonas drošība**
  - a. **Rūpējieties, lai darba zona būtu tīra un labi apgaismota.** Nesakārtotā un vāji apgaismotā darba zonā var izraisīt negadījumus.
  - b. **Elektroinstrumentus nedrīkst darbināt sprādzienbīstamā vidē, piemēram, viegli uzliesmojošu šķidrumu, gāzu vai putekļu tuvumā.** Elektroinstrumenti rada dzirksteles, kas var aizdedzināt putekļus vai izgarojumu tvaikus.
  - c. **Strādājot ar elektroinstrumentu, neļaujiet tuvumā atrasties bērniem un nepiederošām personām.** Novēršot uzmanību, jūs varat zaudēt kontroli pār instrumentu.
2. **Elektrodrošība**
  - a. **Elektroinstrumenta kontaktdakšai jāatbilst kontaktlīdždam. Kontaktdakšu nekādā gadījumā nedrīkst pārveidot. Iezemētiem elektroinstrumentiem nedrīkst izmantot pārejas kontaktdakšas.** Nepārveidotas kontaktdakšas un piemērotas kontaktlīdždas rada mazāku elektriskās strāvas triecienu risku.
  - b. **Nepieskarieties iezemētām virsmām, piemēram, caurulem, radiatoriem, plītim un ledusskapjiem.** Ja jūsu ķermenis ir iezemēts, pastāv lielāks elektriskās strāvas triecienu risks.
  - c. **Elektroinstrumentus nedrīkst pakļaut lietus vai mitru laika apstākļu iedarbībai.** Ja elektroinstrumentā iekļūst ūdens, palielinās elektriskās strāvas triecienu risks.
  - d. **Lietojiet vadu pareizi. Nekad nepārnēsājiet, nevelciet vai neatvienojiet elektroinstrumentu no kontaktlīdždas, turot to aiz vada. Netuviniet vadu karstuma avotiem, eļļai, asām šķautnēm vai kustīgām detaļām.** Ja vads ir bojāts vai sapinies, pastāv lielāks elektriskās strāvas triecienu risks.
  - e. **Strādājot ar elektroinstrumentu ārpus telpām, izmantojiet tādu pagarinājuma vadu, kas paredzēts lietošanai ārpus telpām.** Izmantojot vadu, kas paredzēts lietošanai ārpus telpām, pastāv mazāks elektriskās strāvas triecienu risks.
  - f. **Ja elektroinstrumentu nākas ekspluatēt mitrā vidē, ierīkojiet elektrobarošanu ar noplūdstrāvas aizsargierīci.** Lietojot noplūdstrāvas aizsargierīci, mazinās elektriskās strāvas triecienu risks.
3. **Personīgā drošība**
  - a. **Elektroinstrumenta lietošanas laikā esat uzmanīgs, skatieties, ko jūs darāt, rīkojieties saprātīgi. Nelietojiet elektroinstrumentu, ja esat noguris vai atrodaties narkotiku, alkohola vai medikamentu ietekmē.** Pat viens mirklis neuzmanības elektroinstrumentu ekspluatācijas laikā var izraisīt smagus ievainojumus.
  - b. **Lietojiet individuālos aizsardzības līdzekļus. Vienmēr valkājiet acu aizsargus.** Attiecīgos apstākļos lietojot aizsardzības līdzekļus, piemēram, putekļu masku, aizsargapavus ar neslīdošu zoli, aizsargķiveri vai ausu aizsargus, samazinās risks gūt ievainojumus.
  - c. **Nepieļaujiet nejašu iedarbināšanu. Pirms instrumenta pievienošanas kontaktlīdždam un/vai akumulatora pievienošanas, instrumenta pacelšanas vai pārnēsāšanas pārbaudiet, vai slēdzis ir izslēgtā pozīcijā.** Ja elektroinstrumentu pārnēsājat, turot pirkstu uz slēdža, vai ja kontaktlīdždam pievienojat elektroinstrumentu ar ieslēgtu slēdzi, var rasties negadījumi.
  - d. **Pirms elektroinstrumenta ieslēgšanas noņemiet no tā visas regulēšanas atslēgas vai uzgriežņatslēgas.** Ja elektroinstrumenta rotējošajai daļai ir piestiprināta uzgriežņatslēga vai regulēšanas atslēga, var gūt ievainojumus.
  - e. **Nesniedzieties pārāk tālu. Vienmēr cieši stāviet uz piemērota atbalsta un saglabājiet līdzsvaru.** Tādējādi neparedzētās situācijās daudz labāk varat saglabāt kontroli pār elektroinstrumentu.
  - f. **Valkājiet piemērotu apģērbu. Nevalkājiet pārāk brīvu apģērbu vai rotaslietas. Netuviniet matus, apģērbu un cimdus kustīgām detaļām.** Brīvs apģērbs, rotaslietas vai gari mati var ieķerties kustīgajās detaļās.
  - g. **Ja instrumentam ir paredzēts pievienot putekļu atsūkšanas un savākšanas ierīces, tās jāpievieno un jālieto pareizi.** Lietojot putekļu savākšanas ierīci, var mazināt putekļu kaitīgo ietekmi.

4. **Elektroinstrumenta ekspluatācija un apkope**
- a. **Nelietojiet elektroinstrumentu ar spēku. Izmantojiet konkrētām gadījumiem piemērotu elektroinstrumentu.** Ar pareizi izvēlētu elektroinstrumentu tā efektivitātes robežās paveiksiet darbu daudz labāk un drošāk.
- b. **Neekspluatējiet elektroinstrumentu, ja to ar slēdzi nevar ne ieslēgt, ne izslēgt.** Ja elektroinstrumentu nav iespējams kontrolēt ar slēdža palīdzību, tas ir bīstams un ir jāsalabo.
- c. **Pirms elektroinstrumentu regulēšanas, piederumu nomaiņai vai novietošanas uzglabāšanā atvienojiet kontaktdakšu no barošanas avota un/ vai no elektroinstrumenta izņemiet akumulatoru.** Šādu profilaktisku drošības pasākumu rezultātā mazinās nejaušas elektroinstrumenta iedarbināšanas risks.
- d. **Glabājiet elektroinstrumentus, kas netiek darbināti, bērniem nepieejamā vietā un neatļaujiet tos ekspluatēt personām, kas nav apmācītas to lietošanā vai nepazīna šos norādījumus.** Elektroinstrumenti ir bīstami, ja tos ekspluatē neapmācītas personas.
- e. **Veiciet elektroinstrumentu apkopi. Pārbaudiet, vai kustīgās detaļas ir pareizi savienotas un nostiprinātas, vai detaļas nav bojātas, kā arī vai nav kāds cits apstāklis, kas varētu ietekmēt elektroinstrumenta darbību.** Ja instruments ir bojāts, pirms ekspluatācijas tas ir jāsalabo. Daudzu negadījumu cēlonis ir tādi elektroinstrumenti, kam nav veikta pienācīga apkope.
- f. **Regulāri uzasiniet un tīriet griežņus.** Ja griežņiem ir veikta pienācīga apkope un tie ir uzasināti, pastāv mazāks to iestrēgšanas risks, un tos ir vieglāk vadīt.
- g. **Elektroinstrumentu, tā piederumus, detaļas u. c. ekspluatējiet saskaņā ar šiem norādījumiem, ņemot vērā darba apstākļus un veicamā darba specifiku.** Ja elektroinstrumentu izmanto mērķiem, kam tas nav paredzēts, var rasties bīstama situācija.
5. **Remonts**
- a. **Elektroinstrumentu drīkst remontēt vienīgi kvalificēts remonta speciālists, izmantojot tikai oriģinālās rezerves daļas.** Tādējādi tiek saglabāta elektroinstrumenta drošība.

#### Elektroinstrumenta papildu drošības brīdinājumi



**Brīdinājums! Papildu drošības brīdinājumi slīpēšanai, smirģelēšanai, pulēšanai vai abrazīviem nogriešanas darbiem**

- ◆ **Šo elektroinstrumentu paredzēts lietot kā slīpmašīnu, smirģeli, pulētāju vai nogriešanas instrumentu.** Izlasiet visus drošības brīdinājumus, norādījumus, ilustrācijas un tehnikos datus, kas atrodas elektroinstrumenta komplektācijā. Ja netiek ievēroti visi turpmāk redzami norādījumi, var saņemt elektriskās

strāvas triecienu, izraisīt ugunsgrēku un/vai gūt smagu ievainojumu.

- ◆ **Veicot darbus, kam šis elektroinstruments nav paredzēts, var rasties bīstami apstākļi un varat gūt ievainojumus.**
- ◆ **Lietojiet tikai šī instrumenta ražotāja īpaši izgatavotos un ieteiktos piederumus.** Kaut arī piederumu ir iespējams piestiprināt pie instrumenta, tā lietošana nav droša.
- ◆ **Piederuma nominālajam ātrumam jābūt vismaz vienādām ar maksimālo ātrumu, kas atzīmēts uz elektroinstrumenta.** Piederumi, kas griežas ātrāk par nominālo ātrumu, var salūzt un nolidot nost.
- ◆ **Piederuma ārējā diametram un biežumam jābūt elektroinstrumenta jaudas koeficienta robežās.** Nepareiza izmēra piederumus nav iespējams pietiekami uzmanīt vai kontrolēt.
- ◆ **Piederumu montāžas vītņos izmēram jāatbilst slīpmašīnas vārpstas vītņos izmēram.** To piederumu iekšējam diametram, kurus uzstāda ar atloku palīdzību, jāatbilst atloka izvirzījuma diametram. Piederumi, kuri neatbilst elektroinstrumenta vārpstas lielumam, sāk svārstīties un pārmērīgi vibrēt, kā arī to dēļ var zaudēt kontroli pār instrumentu.
- ◆ **Nedrīkst lietot bojātu piederumu.** Ikreiz pirms darba pārbaudiet piederuma stāvokli, piemēram, vai abrazīvajā ripā nav robu un plaisu un vai atbalsta paliktņi nav saplaisājis, nodilis vai pārlieku nolietojies.

Ja elektroinstruments vai piederums ir ticis nomests zemē, pārbaudiet, vai tas nav bojāts. Ja ir, uzstādiet jaunu piederumu.

Kad pārbaude ir veikta un piederums ir piestiprināts, darbiniet elektroinstrumentu vienu minūti maksimālajā tukšgaitas ātrumā. Bojāti piederumi šajā pārbaudes laikā parasti salūzt.

- ◆ **Lietojiet individuālos aizsardzības līdzekļus.** Atkarībā no veicamā darba valkājiet sejas aizsargu vai aizsargbrilles. Ja vajadzīgs, valkājiet putekļu masku, ausu aizsargus, cimdus un darba priekšautu, kas aiztur mazas abrazīvas vai materiāla daļiņas. Acu aizsargiem jāspēj aizturēt gaisā izsviestas daļiņas, kas rodas dažādu darbu laikā. Putekļu maskai vai respiratora filtram jāaiztur darba laikā radušās daļiņas. Ilgstoša un ļoti intensīva trokšņa iedarbībā varat zaudēt dzirdi.
- ◆ **Uzmaniet, lai apkārtējās personas atrastos drošā attālumā no darba zonas.** Ikvienam, kas atrodas darba zonā, jālieto individuālie aizsardzības līdzekļi. Apstrādājamā materiāla vai bojāta piederuma daļiņas var tikt izsviestas gaisā un izraisīt ievainojumus tiem, kas atrodas darba zonas tuvumā.
- ◆ **Turiet elektroinstrumentu pie izolētā roktura, ja grieznis darba laikā var saskarties ar aplsētu**

elektroinstalāciju vai ar instrumenta vadu. Ja grieznis saskaras ar vadiem, kuros ir strāva, visas instrumenta ārējās metāla virsmas vada strāvu un rada elektriskās strāvas triecienu risku.

- ♦ **Novietojiet vadu tā, lai tas nepieskartos rotējošam piederumam.** Ja zaudējat kontroli, instruments var pārgriezt vai aizķert vadu, bet jūsu roka var tikt ierauta rotējošajā piederumā.
- ♦ **Elektroinstrumentu nedrīkst nolikt malā, līdz piederums nav pilnībā pārstājis darboties.** Rotējošais piederums var satvert virsmu un izraut elektroinstrumentu jums no rokām.
- ♦ **Elektroinstrumentu nedrīkst darbināt, kad pārnēsājat to, turot virzienā pret sevi.** Ja apgērbis nejauši pieskaras rotējošajam piederumam, tas var tikt satverts, piederumu ieraujot jūsu ķermenī.
- ♦ **Regulāri tīriet instrumenta gaisa atveres.** Motora ventilators ierauj putekļus korpusā, un pārāk liels uzkrātā metāla pulvera daudzums var izraisīt elektrobīstamību.
- ♦ **Elektroinstrumentu nedrīkst darbināt viegli uzliesmojošu materiālu tuvumā.** Dzirksteles var aizdedzināt šos materiālus.
- ♦ **Nelietojiet tādus piederumus, kam vajadzīgi dzesēšanas šķidrumi.** Ja tiek izmantots ūdens vai citi dzesēšanas šķidrumi, jūs varat gūt nāvējošu vai elektriskās strāvas triecienu.

**Piezīme.** Iepriekš minētais brīdinājums neattiecas uz elektroinstrumentiem, kas ir īpaši paredzēti lietošanai kopā ar šķidruma sistēmu.

### Atsitiens un ar to saistīti brīdinājumi

Atsitiens ir pēkšņa reakcija uz rotējošas ripas, atbalsta paliktņa, sukas vai cita piederuma saspiešanu vai satveršanu. Saspiešanas vai satveršanas rezultātā rotējošais piederums pēkšņi apstājas, tādēļ elektroinstrumentu vairs nav iespējams savaldīt, un tas ar spēku triecas pretēji rotācijas virzienam saķeres punktā.

Piemēram, ja apstrādājama materiāls ir saspiedis vai satvēris abrazīvo ripu, tās mala, kas atrodas pret saspiešanas vietu, var iegriezties materiāla virsmā, izraisot ripas izkrišanu vai atsitienu ar spēku. Ripa var atsīties gan operatora, gan tam pretējā virzienā, atkarībā no ripas kustības virziena saspiešanas vietā.

Abrazīvās ripas šajos apstākļos var arī salūzt.

Atsitiens rodas instrumenta nepareizas lietošanas un/vai nepareizu darba paņēmienu vai apstākļu rezultātā, un to var novērst, veicot attiecīgus piesardzības pasākumus, kā norādīts turpmāk.

- ♦ **Nepārtraukti cieši turiet elektroinstrumentu un novietojiet ķermeni un rokas tā, lai pretotos atsitienu spēkiem.** Lai pēc iespējas labāk novaldītu

atsitienu vai iedarbināšanas laikā — griezes momentu, vienmēr lietojiet palīgprokturi, ja tāds ir. Operators var novaldīt griezes momenta reakciju vai atsitienu spēku, ja veic attiecīgus piesardzības pasākumus.

- ♦ **Rokas nedrīkst turēt rotējošā piederuma tuvumā.** Piederums var radīt atsitienu rocai.
- ♦ **Nedrīkst atrasties tajā vietā, kur elektroinstrumenti virzīsies atsitienu gadījumā.** Atsitienu spēka ietekmē instruments virzīsies pretēji ripas kustības virzienam saspiešanas vietā.
- ♦ **Ievērojiet īpašu piesardzību, apstrādājot stūrus, asas malas u. c. Novērsiet piederuma atlēcienus un sadursmes ar šķēršļiem.** Stūri, asas malas vai atlēcieni mēdz izraisīt rotējošā piederuma ieķeršanos, kā rezultātā varat zaudēt kontroli pār instrumentu vai ciest no atsitienu.
- ♦ **Nedrīkst uzstādīt zaģa ķēdi, kokgriešanas asmeni vai zaģa asmeni ar zobiem.** Šādi asmeņi bieži izraisa atsitienu un instrumenta nevaldāmu darbību.

### Drošības brīdinājumi attiecībā uz slīpēšanu un abrazīviem nogriešanas darbiem

- ♦ **Izmantojiet tikai šim elektroinstrumentam paredzētus ripu veidus un izvēlētajai ripai piemērotu aizsargu.** Ripas, kam šis elektroinstrumentam nav paredzēts, nav iespējams pietiekami uzmanīt, un tās nav drošas.
- ♦ **Slīpripu ar ieliektu centru slīpēšanas virsmai jāatrodas zem aizsarga pārkarmalas plaknes.** Ja ripa ir nepareizi uzstādīta un izvērās ārpus aizsarga pārkarmalas plaknes, ripa netiek pietiekami aizsargāta.
- ♦ **Aizsargam ir jābūt cieši piestiprinātam pie elektroinstrumenta un maksimāli droši novietotam tā, lai pret operatoru būtu pavērsta vismazākā iespējamā ripas daļa.** Aizsargs palīdz aizsargāt operatoru pret salūzušas ripas atlūzām, nejaušas saskaršanās ar ripu un dzirkstelēm, kas var aizdedzināt apģērbu.
- ♦ **Ripas drīkst lietot tikai tām paredzētajiem mērķiem.** Piemēram, ar griezējripas malu nedrīkst slīpēt. Abrazīvās griezējripas ir paredzētas perifēriskai slīpēšanai: ja tās pakļauj sānu spēkiem, tās var salūzt.
- ♦ **Jālieto tikai neobjāti ripu atloki, kuru izmērs un forma atbilst izvēlētajai ripai.** Piemēroti ripas atloki atbalsta ripu, tādējādi mazinot ripas salūšanas risku. Griezējripu atloki var atšķirties no slīpripu atlokiem.
- ♦ **Nedrīkst lietot nodilušas ripas, kas bijušas lietotas ar lielākiem elektroinstrumentiem.** Ripa, kas paredzēta lielākiem elektroinstrumentiem, nav piemērota mazāka instrumenta lielākam rotācijas ātrumam un var saplīst.

## Papildu drošības brīdinājumi attiecībā uz abrazīviem nogriešanas darbiem

- ◆ **Nepieļaujiet griezējripas iestrēgšanu, kā arī nespiediet pārāk cieši uz tās. Necentieties veikt pārāk dziļu iegriezumu.** Ja ripa tiek spiesta pārāk spēcīgi, palielinās risks ripai saliekties vai iestrēgt materiālā, kā rezultātā var tikt izraisīts atsitieni vai ripa salūzt.
- ◆ **Nenostājieties vienā līmenī ar rotējošo ripu vai aiz tās.**  
Ja ripa darba laikā rotē pretējā virzienā no jums, iespējama atsitiena spēka ietekmē rotējošā ripa un elektroinstrumentu virzās tieši jūsu virzienā.
- ◆ **Ja ripa ir iestrēgusi vai ja kāda iemesla dēļ slīpēšana/griešana ir pārtraukta, izslēdziet elektroinstrumentu un turiet to nekustīgi, līdz ripa pilnībā pārstāj darboties. Nekādā gadījumā neizņemiet griezējripu no iegriezuma materiālā, kamēr ripa atrodas kustībā, citādi var notikt atsitieni.** Novērtējiet situāciju un vērsiet to par labu, lai novērstu ripas iestrēgšanas cēloni.
- ◆ **Neatsāciet darbu ar instrumentu, ja ripa atrodas materiālā. Nogaidiet, līdz ripa sasniedz maksimālo ātrumu, un uzmanīgi atsāciet griešanu.** Ja atsāksiet darbu ar instrumentu, kas atrodas materiālā, ripa var iestrēgt, izlēkt ārā vai izraisīt atsitieni.
- ◆ **Atbalstiet paneļus vai jebkuru citu pārāk lielu materiāla gabalu, lai līdz minimumam samazinātu ripas iespīšanās un atsitiena risku.** Lieli materiāla gabali mēdz nosēsties paši zem sava svara. Atbalsti ir jānovieto zem materiāla gabala, griezuma līnijas tuvumā un materiāla gabala malas tuvumā abās ripas pusēs.
- ◆ **Ievērojiet īpašu piesardzību, veicot iegriezumus ēku sienās vai citās nosegtās vietās.** Ripa, kas izvīzās materiāla otrā pusē, var sagriezt gāzes vai ūdens cauruļvadus, elektroinstalāciju vai citus priekšmetus, tādējādi izraisot atsitieni.

## Drošības brīdinājumi attiecībā uz smirģelēšanu

- ◆ **Neuzstādiet smirģeļa ripai pārmērīgi liela izmēra papīru. Izvēloties smirģeļa papīru, ievērojiet ražotāja ieteikumus.** Ja pārāk liela izmēra smirģeļa papīrs sniedzas aiz smirģeļa paliktna malām, tā dēļ varat gūt ievainojumus plēstu brūču veidā, kā arī tas var iespiest vai saplēst ripu vai arī izraisīt atsitieni.

## Drošības brīdinājumi attiecībā uz pulēšanu

- ◆ **Nestrādājiet ar tādu pulēšanas disku, kam ir izteiktas plūksnas vai kļuvušas vaļīgas stiprinājuma auklas. Nostipriniet vai nogrieziet vaļīgās stiprinājuma auklas.** Ja vaļīgas stiprinājuma auklas rotē lielā ātrumā, tajās var ieraut pirkstus vai tās var aizķerties aiz apstrādājamā materiāla.

## Citu personu drošība

- ◆ Šo instrumentu nav paredzēts ekspluatēt personām (tostarp bērniem), kam ir ierobežotas fiziskās, sensorās vai psihiskās spējas vai trūkst pieredzes un zināšanu, ja vien tās neuzrauga vai neapmāca persona, kas atbild par viņu drošību.
- ◆ Bērni ir jāuzrauga, lai viņi nespēlētos ar instrumentu.

## Vibrācija

Deklarētās vibrāciju emisijas vērtības, kas minētas tehniskajos datos un atbilstības deklarācijā, ir izmērītas saskaņā ar standarta pārbaudes metodi, kas noteikta ar standartu EN60745, un vērtības var izmantot viena instrumenta salīdzināšanai ar citu. Tāpat deklarēto vibrāciju emisijas vērtību var izmantot, lai iepriekš novērtētu iedarbību.

**Brīdinājums!** Vibrāciju emisijas vērtība elektroinstrumenta faktiskās lietošanas laikā var atšķirties no deklarētās vērtības atkarībā no instrumenta izmantošanas apstākļiem. Vibrāciju līmenis var pārsniegt norādīto līmeni.

Novērtējot vibrāciju iedarbību, lai definētu Direktīvā 2002/44/EK minētos drošības pasākumus, lai aizsargātu personas, kuras darba pienākumu veikšanai regulāri lieto elektroinstrumentus, vibrāciju iedarbības novērtējumā jāņem vērā instrumenta lietošanas veids un faktiskie apstākļi, tostarp visas darba cikla fāzes, t. i., ne tikai instrumenta ekspluatācijas laiks, bet arī laiks, kad instruments ir izslēgts un darbojas tukšgaitā.

## Sprieguma krišanās

Strāvas pieplūdums izraisa īslaicīgu sprieguma krišanos. Traucētas elektrobarošanas padeves gadījumos var tikt nodarīts kaitējums citām iekārtām.

Ja elektrobarošanas padeves sistēmas pretestība ir mazāka nekā 0,424 Ω, visticamāk, ka neradīsies nekādi traucējumi.

## Marķējumi uz instrumenta

Uz instrumenta ir attēlotas šādas piktogrammas kopā ar datuma kodu:



**Brīdinājums!** Lai mazinātu ievainojuma risku, jāizvairās no lietošanas rokasgrāmata.



Strādājot ar instrumentu, valkājiet aizsargbrilles.



Strādājot ar instrumentu, valkājiet ausu aizsargus.

## Elektrodrošība



Šim instrumentam ir dubulta izolācija, tāpēc nav jālieto iezemēts vads. Pārbaudiet, vai barošanas avota spriegums atbilst kategorijas plāksnītē norādītajam spriegumam.

- ♦ Ja barošanas vads ir bojāts, to drīkst nomainīt tikai ražotājs vai BLACK+DECKER pilnvarots apkopes centrs, lai novērstu bīstamību.

## Funkcijas

Šim instrumentam ir šādas funkcijas (visas vai tikai dažas no tām):

1. Ieslēgšanas/izslēgšanas slēdzis
2. Bloķēšanas poga
3. Bloķēšanas poga
4. Sānu rokturis
5. Vārpstas bloķētājs
6. Aizsargs

## Salikšana

**Brīdinājums!** Pirms salikšanas pārbaudiet, vai instruments ir izslēgts un atvienots no barošanas.

### Aizsarga uzstādīšana un noņemšana (A., B. att.)

Instrumenta komplektācijā ir aizsargs, kas paredzēts tikai slīpēšanas darbiem. Ja ar instrumentu ir paredzēts veikt arī nogriešanas darbus, jāuzstāda šim nolūkam īpaši paredzēts aizsargs. BLACK+DECKER apkopes centros ir pieejams nogriešanas darbiem paredzētais aizsargs ar detaļas numuru 1004484-01.

## Uzstādīšana

- ♦ Novietojiet instrumentu uz galda tā, lai vārpsta (7) būtu vērsta augšup.
- ♦ Uzstādiet uz vārpstas atspērapplāksni (8) un savietojiet to ar plecu.
- ♦ Uzstādiet uz instrumenta aizsargu (6), kā norādīts.
- ♦ Uzstādiet uz vārpstas atloku (9) tā, lai izciļņi būtu vērsti pret aizsargu. Atloka atverēm jāsakrīt ar skrūvēm paredzētajām atverēm.
- ♦ Ar skrūvēm (10) pievelciet atloku. Pārbaudiet, vai skrūves ir cieši pievilktas un vai atloks negriežas.

## Noņemšana

- ♦ Ar skrūvgriezi izskrūvējiet skrūves (10).
- ♦ Noņemiet atloku (9), aizsargu (6) un atspērapplāksni (8). Glabājiet šīs detaļas drošā vietā.

**Brīdinājums!** Ar instrumentu nedrīkst strādāt, ja nav uzstādīts aizsargs.

## Aizsarga regulēšana

Aizsargu var pagriezt par 90°.

- ♦ Pagrieziet aizsargu tiktāl, cik vajadzīgs.

## Sānu roktura uzstādīšana

- ♦ Pieskrūvējiet sānu rokturi (4) pie vienas no instrumenta montāžas atverēm.

**Brīdinājums!** Vienmēr lietojiet sānu rokturi.

## Slīpripas vai griezējripas uzstādīšana un noņemšana (C.–E. att.)

Vienmēr lietojiet konkrētam darbam piemērotu ripas veidu.

Vienmēr lietojiet ripu ar pareizu iekšējo un ārējo diametru (sk. tehniskos datus).

## Uzstādīšana

- ♦ Uzstādiet aizsargu, kā aprakstīts iepriekš.
- ♦ Novietojiet iekšējo atloku (11) uz vārpstas (7), kā norādīts (C. att.). Pārbaudiet, vai atloks ir pareizi novietots uz vārpstas plakanvirsmām.
- ♦ Novietojiet ripu (12) uz vārpstas (7), kā norādīts (C. att.). Ja ripai ir izvirzīts centrs (13), tam ir jābūt vērstam pret iekšējo atloku.
- ♦ Pārbaudiet, vai ripa ir pareizi novietota uz iekšējā atloka.
- ♦ Novietojiet ārējo atloku (14) uz vārpstas. Uzstādot slīpripu, ārējā atloka izvirzītajam centram jābūt vērstam pret ripu (D. att., A). Uzstādot griezējripu, ārējā atloka izvirzītajam centram jābūt vērstam pretēji ripai (D. att., B).
- ♦ Turiet nospiestu vārpstas bloķētāju (5) un ar divzaru uzgriežņatslēgu (15) pievelciet ārējo atloku (E. att.).

## Noņemšana

- ♦ Turiet nospiestu vārpstas bloķētāju (5) un ar divzaru uzgriežņatslēgu (15) atbrīvojiet ārējo atloku (14) (E. att.).
- ♦ Noņemiet ārējo atloku (14) un ripu (12).

## Lietošana

**Brīdinājums!** Ļaujiet instrumentam darboties savā gaitā. Nepārslodojiet to.

- ♦ Uzmanīgi novirziet vadu tā, lai to nejausi nepārgrieztu.
- ♦ Ņemiet vērā, ka, griezējripai vai slīpripai saskaroties ar apstrādājamo materiālu, rodas dzirksteles.
- ♦ Instrumentam jābūt novietotam tā, lai aizsargs nodrošinātu optimālu aizsardzību pret griezējripu vai slīpripu.

## Ieslēgšana un izslēgšana

- ♦ Lai ieslēgtu instrumentu, nospiediet bloķēšanas pogu (2) un tad nospiediet ieslēgšanas/izslēgšanas slēdzi (1).



## LATVIEŠU

- ♦ Lai instruments darbotos nepārtraukti, nospiediet bloķēšanas pogu (3) un atlaidiet ieslēgšanas/izslēgšanas slēdzi.
- ♦ Lai izslēgtu instrumentu, atlaidiet ieslēgšanas/izslēgšanas slēdzi. Lai nepārtrauktas darbības laikā instrumentu izslēgtu, vēlreiz nospiediet ieslēgšanas/izslēgšanas slēdzi un tad to atlaidiet.

**Bīdīnājums!** Kad instruments darbojas ar noslodzi, to nedrīkst izslēgt.

### Laidenas uzsākšanas funkcija

Laidenas uzsākšanas funkcija ļauj pamazām palielināt ātrumu, lai instruments nesāktu darboties ar rāvienu. Šī funkcija ir īpaši lietderīga, apstrādājot grūti piekļūstamas vietas.

### Nulles spriegums

Nulles sprieguma funkcija neļauj slīpmašīnai no jauna ieslēgties bez slēdža palīdzības, ja noticis elektrobarošanas pārrāvums.

### Ieteikumi optimālai darbībai

- ♦ Cieši turiet instrumentu, ar vienu roku satverot sānu rokturi, bet ar otru roku — galveno rokturi.
- ♦ Slīpējot vienmēr saglabājiet aptuveni 15° lielu leņķi starp ripu un materiāla virsmu.

### Apkope

Šis BLACK+DECKER bezvadu instruments vai elektroinstruments ir paredzēts ilglaicīgam darbam ar mazāko iespējamo apkopi. Nepārtraukti nevainojama darbība ir atkarīga no pareizas instrumenta apkopes un regulāras tīrīšanas.

**Bīdīnājums!** Pirms apkopes veikšanas bezvadu elektroinstrumentiem un tādiem ar vadu:

- ♦ izslēdziet un atvienojiet instrumentu no barošanas avota;
- ♦ vai izslēdziet instrumentu un izņemiet akumulatoru, ja šim instrumentam ir atsevišķi ievietojams akumulators;
- ♦ vai iebūvēta akumulatora gadījumā to pilnībā izlādējiet un izslēdziet instrumentu.
- ♦ Pirms lādētāja tīrīšanas atvienojiet to no barošanas avota. Šim lādētājam nav jāveic apkope, izņemot regulāru tīrīšanu.
- ♦ Ar mīkstu birstīti vai sausu lupatiņu regulāri iztīriet instrumenta lādētāja ventilācijas atveres.
- ♦ Ar mitru lupatiņu regulāri iztīriet motora korpusu. Nelietojiet abrazīvus tīrīšanas līdzekļus vai šķīdinātājus.
- ♦ Regulāri atveriet spļipatronu (ja tāda ir) un viegli uzsitiet pa to, lai iztīrītu tajā sakrājušos putekļus.

### Barošanas vada kontaktdakšas nomaīņa (tikai Apvienotajai Karalistei un Īrijai)

Ja ir jāuzstāda jauna barošanas vada kontaktdakša:

- ♦ nekaitīgā veidā atbrīvojieties no nederīgās kontaktdakšas;
- ♦ pievienojiet brūno vadu pie kontaktdakšas fāzes spaiļes;
- ♦ pievienojiet zilo vadu pie neitrālās spaiļes.

**Bīdīnājums!** Vadus nedrīkst pievienot pie zemējuma spaiļes. Ievērojiet uzstādīšanas norādījumus, kas ietilpst labas kvalitātes kontaktdakšu komplektācijā.

Ieteicamais drošinātājs: 13 A.

### Vides aizsardzība



Dalīta atkritumu savākšana. Izstrādājumus un akumulatorus ar šo apzīmējumu nedrīkst izmest kopā ar parastiem sadzīves atkritumiem.

Izstrādājumu un akumulatoru sastāvā ir materiāli, ko var atgūt vai otrreizēji pārstrādāt, samazinot pieprasījumu pēc izejvielām. Nododiet otrreizējai pārstrādei elektriskos izstrādājumus un akumulatorus saskaņā ar vietējiem noteikumiem.

### Tehniskie dati

		KG1202 (1. veids)
Ieejas spriegums	V <sub>AC</sub>	230
Ieejas jauda	W	1200
Nominālais ātrums	apgr./min	11 000
Ripas ārējais diametrs	mm	125
Ripas iekšējais diametrs	mm	22
Maks. ripas biezums		
slīpripas	mm	6
griezējripas	mm	3,5
Vārpstas izmērs		M14
Svars	kg	2,7

L <sub>PA</sub> (skaņas spiedienu) 91,0 dB(A), neprecizitāte (K) 3 dB(A)
L <sub>WA</sub> (skaņas jauda) 102,0 dB(A), neprecizitāte (K) 3 dB(A)
Vibrāciju kopējais daudzums (tris asu vektoru summa) saskaņā ar EN60745
virsmas slīpēšana (a <sub>v,SS</sub> ) 8,2 m/s <sup>2</sup> , neprecizitāte (K) 1,5 m/s <sup>2</sup>

### EK atbilstības deklarācija

MAŠĪNU DIREKTĪVA



Leņķa slīpmašīna KG1202

Black & Decker apliecina, ka šie izstrādājumi, kas aprakstīti tehniskajos datos, atbilst šādiem dokumentiem:  
2006/42/EK, EN60745-1:2009 +A11:2010;



EN60745-2-3:2011 +A2:2013 +A11:2014 +A12:2014.

Izstrādājumi atbilst arī Direktīvai 2004/108/EK (līdz 19.04.2016.), 2014/30/ES (no 20.04.2016.) un 2011/65/ES.

Lai iegūtu sīkāku informāciju, lūdzu, sazinieties ar Black & Decker turpmāk minētajā adresē vai skatiet rokasgrāmatas pēdējo vāku.

Persona, kas šeit parakstījusies, atbild par tehnisko datu sagatavošanu un Black & Decker vārdā izstrādā šo apliecinājumu.



R. Laverick  
inženiertehniskās nodaļas priekšsēdētājs  
Black & Decker Europe,  
210 Bath Road, Slough,  
Berkshire, SL1 3YD, Apvienotā Karaliste  
15.10.2015.

## Garantija

Black & Decker rūpējas par savu izstrādājumu kvalitāti un sniedz patērētājiem 24 mēnešu garantiju no iegādes brīža. Šī garantija papildina jūsu līgumiskās tiesības un nekādā gadījumā tās nekavē. Šī garantija ir spēkā Eiropas Savienības dalībvalstīs un Eiropas brīvās tirdzniecības zonā. Lai iesniegtu garantijas prasību, tai ir jābūt saskaņā ar Black & Decker noteikumiem un nosacījumiem, un jums jāuzrāda pārdevējam vai pilnvarotam remontdarbnīcas speciālistam pirkuma čeks.

Black & Decker 2 gadu garantijas noteikumus un nosacījumus un tuvākās pilnvarotās remontdarbnīcas adresi skatiet vietnē **www.2helpU.com** vai uzziniet vietējā Black & Decker birojā, kura adrese norādīta šajā rokasgrāmatā.

Lūdzu, apmeklējiet mūsu tīmekļa vietni [www.blackanddecker.co.uk](http://www.blackanddecker.co.uk), lai reģistrētu savu Black & Decker izstrādājumu un uzzinātu par jaunākajiem izstrādājumiem un īpašajiem piedāvājumiem.

## Назначение

Углошлифовальная машина BLACK+DECKER KG1202 предназначена для отрезных и шлифовальных работ по металлу и кирпичной кладке соответствующими отрезными и шлифовальными дисками. При установке надлежащего кожуха, данный инструмент предназначен только для потребительского применения.

## Правила техники безопасности

### Общие правила безопасности при работе с электроинструментом



**Внимание!** Полностью прочтите инструкции по технике безопасности и все руководства по эксплуатации. Несоблюдение представленных ниже предупреждений и инструкций может привести к поражению электрическим током, возгоранию и/или тяжелым травмам.

### Сохраните все инструкции для последующего обращения к ним.

Термин «электроинструмент» во всех приведенных ниже предупреждениях относится к питаемому от электросети (проводному) или от аккумуляторных батарей (беспроводному) электроинструменту.

1. **Безопасность на рабочем месте**
  - a. **Содержите рабочее место в чистоте и обеспечьте его хорошую освещенность.** Плохое освещение или беспорядок на рабочем месте может привести к несчастному случаю.
  - b. **Не используйте электроинструмент во взрывоопасной атмосфере, например, при наличии горючих жидкостей, газов или пыли.** Искры, которые появляются при работе электроинструмента, могут привести к воспламенению пыли или паров.
  - c. **Не разрешайте детям и посторонним лицам находиться рядом с вами при работе с электроинструментом.** Отвлекаясь от работы, вы можете потерять контроль над инструментом.
2. **Электробезопасность**
  - a. **Сетевые вилки электроинструмента должны соответствовать розеткам. Никогда не меняйте вилку инструмента. Запрещается использовать переходники к вилкам для электроинструментов с заземлением.** Использование оригинальных штепсельных вилок, соответствующих типу сетевой розетки, снижает риск поражения электрическим током.
  - b. **Следует избегать контакта с заземленными поверхностями, такими как трубы, радиаторы, батареи и холодильники.**  
Если вы будете заземлены, увеличивается риск поражения электрическим током.
  - c. **Не допускайте нахождения электроинструментов под дождем или в условиях повышенной влажности.** При попадании воды в электроинструмент риск поражения электротоком возрастает.
  - d. **Бережно обращайтесь с кабелем питания. Никогда не используйте кабель для переноски электроинструмента, не тяните за него, пытайтесь отключить инструмент от сети. Держите кабель подальше от источников тепла, масла, острых углов или движущихся предметов.** При повреждении или запутывании кабеля питания повышается риск поражения электрическим током.
  - e. **При работе с электроинструментом вне помещения необходимо пользоваться удлинительным кабелем, рассчитанным на эксплуатацию вне помещения.** Использование кабеля питания, предназначенного для работы вне помещения, снижает риск поражения электрическим током.
  - f. **При необходимости эксплуатации электроинструмента в местах с повышенной влажностью используйте устройство защитного отключения (УЗО).** Использование УЗО снижает риск поражения электрическим током.
3. **Обеспечение индивидуальной безопасности**
  - a. **При работе с электроинструментом сохраняйте бдительность, действуйте внимательно и руководствуйтесь здравым смыслом. Не работайте с электроинструментом, если вы устали, находитесь в состоянии наркотического, алкогольного опьянения или под воздействием лекарственных препаратов.** Невнимательность при работе с электроинструментами может привести к серьезным травмам.
  - b. **Используйте средства индивидуальной защиты. Всегда надевайте защитные очки.** Использование при работе таких средств защиты, как пылезащитная маска, обувь с нескользящей подошвой, каска и защитные наушники снижает риск травм.
  - c. **Примите меры для предотвращения случайного включения. Перед тем как подключить электроинструмент к сети и/или аккумуляторной батарее, взять инструмент или перенести его в другое место, убедитесь в том, что выключатель находится в положении «Выкл.».** Если при переноске электроинструмент остается подключен к сети, и при этом ваш палец находится

на выключателе, это может привести к несчастному случаю.

- d. **Уберите все регулировочные или гаечные ключи перед включением электроинструмента.** Ключ, оставленный на вращающейся части электроинструмента, может травмировать.
  - e. **Не пытайтесь дотянуться до слишком удаленных поверхностей. Всегда твердо стойте на ногах, сохраняя равновесие.** Это позволит лучше контролировать электроинструмент в непредвиденных ситуациях.
  - f. **Надевайте подходящую одежду. Не носите свободную одежду и ювелирные украшения. Следите за тем, чтобы волосы и одежда не попадали под движущиеся детали.** Возможно наматывание элементов одежды, ювелирных изделий и длинных волос на движущиеся детали.
  - g. **При наличии устройств для подключения оборудования для удаления и сбора пыли необходимо обеспечить правильность их подключения и эксплуатации.** Использование устройства для пылеудаления снижает риски, связанные с пылью.
4. **Эксплуатация электроинструмента и уход за ним**
- a. **Избегайте чрезмерной нагрузки электроинструмента. Используйте электроинструмент в соответствии с назначением.** Правильно подобранный электроинструмент выполнит работу более эффективно и безопасно при стандартной нагрузке.
  - b. **Не используйте электроинструмент, если не работает его выключатель.** Любой электроинструмент, управлять выключением и включением которого невозможно, опасен и подлежит ремонту.
  - c. **Перед выполнением любой регулировки, заменой дополнительных приспособлений или хранением электроинструмента отключите устройство от источника питания или извлеките из него аккумуляторную батарею.** Такие превентивные меры безопасности снижают вероятность случайного включения электроинструмента.
  - d. **Храните электроинструмент в недоступном для детей месте и не позволяйте работать с инструментом людям, не имеющим соответствующих навыков работы с такого рода инструментами.** Электроинструмент представляет опасность в руках неопытных пользователей.
  - e. **Проводите обслуживание электроинструментов. Проверьте движущиеся детали на точность совмещения или заклинивание, отсутствие поломок или каких-либо других условий, которые могут повлиять на эксплуатацию**

**электроинструмента. В случае обнаружения повреждений, прежде чем приступить к эксплуатации электроинструмента, его следует отремонтировать.** Большинство несчастных случаев происходит по причине отсутствия должного обслуживания электроинструмента.

- f. **Содержите режущий инструмент в остро заточенном и чистом состоянии.** Вероятность заклинивания инструмента, за которым следят должным образом и который хорошо заточен, значительно меньше, и работать с ним легче.
  - g. **Используйте данный электроинструмент, а также дополнительные принадлежности и насадки в соответствии с данными инструкциями и с учетом специфики рабочих условий.** Использование электроинструмента для выполнения операций, для которых он не предназначен, может привести к опасной ситуации.
5. **Сервисное обслуживание**
- a. **Обслуживание электроинструмента должно выполняться только квалифицированным техническим персоналом.** Это позволит обеспечить безопасность обслуживаемого электроинструмента.

#### Дополнительные правила техники безопасности при работе с электроинструментом



**Внимание!** Дополнительные меры предосторожности для шлифования, полирования или абразивной резки.

- ♦ **Этот электроинструмент предназначен для заточки, шлифования и резания. Прочтите все правила техники безопасности, инструкции, иллюстрации и спецификации по данному электроинструменту.** Несоблюдение всех приведенных ниже инструкций может стать причиной поражения электрическим током, возгорания и/или тяжелой травмы.
- ♦ **Выполнение операций, не предусмотренных для данного инструмента, представляет опасность и может привести к травме.**
- ♦ **Не используйте дополнительные принадлежности, которые не рекомендованы производителем инструмента и не предназначены для него специально.** Возможность установки насадки на электроинструмент не обеспечивает безопасности при ее использовании.
- ♦ **Номинальная скорость насадки должна, как минимум, равняться максимальной скорости, указанной на электроинструменте.** Насадка, которая вращается со скоростью, превышающей ее номинальную скорость вращения, может разрушиться и отлететь в сторону.

- ◆ **Внешний диаметр и толщина насадки должны соответствовать диапазону мощности электроинструмента.** Насадки неправильного размера не закрываются защитным кожухом и не обеспечивают надлежащий контроль над управлением.
  - ◆ **Винтовая резьба насадок должна соответствовать резьбе шпинделя шлифовальной машины.** Для насадки, установленной на фланцы, посадочное отверстие должно соответствовать установочному диаметру фланца. Насадки, которые не подходят к монтажной арматуре электроинструмента, работают несбалансированно, слишком сильно вибрируют и могут привести к потере контроля.
  - ◆ **Не используйте поврежденные насадки.** Перед каждым использованием проверяйте насадки, как то: абразивные круги — на наличие сколов и трещин, диск-подшву — на наличие надрывов, трещин или чрезмерного износа. В случае падения электроинструмента или насадки проверьте, что она не была повреждена, или установите неповрежденную насадку. После проверки и установки насадки подержите электроинструмент включенным на полной скорости без нагрузки в течение одной минуты. Поврежденные насадки, как правило, ломаются в течение этого тестового периода.
  - ◆ **Используйте средства индивидуальной защиты.** В зависимости от типа выполняемых работ надевайте щиток для защиты лица или защитные очки. По мере необходимости надевайте пылезащитную маску, защитные наушники, перчатки и рабочий фартук, способный защитить от мелких абразивных частиц и фрагментов обрабатываемой детали. Средства защиты для глаз должны останавливать частицы, вылетающие при выполнении различных видов работ. Пылезащитная маска или респиратор должны обеспечивать фильтрацию твердых частиц, образующихся при выполнении работ. Длительное воздействие шума высокой мощности может привести к нарушениям слуха.
  - ◆ **Не подпускайте посторонних лиц близко к рабочему месту.** Любое лицо, входящее в рабочую зону, должно использовать средства индивидуальной защиты. Фрагменты обрабатываемой детали или разрушенной принадлежности могут отлететь в сторону и стать причиной травмы даже за пределами рабочей зоны.
  - ◆ **Удерживайте электроинструмент во время выполнения работ только за изолированные поверхности захватывания в тех случаях, когда режущая принадлежность может задеть скрытую электропроводку или собственный кабель питания.** Если вы держитесь за металлические детали инструмента, то в случае перерезания находящегося под напряжением провода возможно поражение оператора электрическим током.
  - ◆ **Располагайте кабель питания на удалении от вращающейся насадки.** В случае потери контроля над инструментом кабель питания может быть разрезан или ободран, а ваша рука может быть затянута вращающейся насадкой.
  - ◆ **Никогда не кладите электроинструмент, пока он полностью не остановится.** Вращающаяся насадка может задеть поверхность, из-за чего электроинструмент может вырваться из рук.
  - ◆ **Не включайте электроинструмент, если насадка направлена на вас.** Случайный контакт с вращающейся насадкой может привести к наматыванию одежды и контакту насадки с вашим телом.
  - ◆ **Регулярно очищайте вентиляционные отверстия электроинструмента.** Вентилятор электродвигателя затягивает пыль внутрь корпуса, а скопление большого количества пыли на металлических частях электродвигателя повышает риск поражения электротоком.
  - ◆ **Не используйте электроинструмент рядом с горючими материалами.** Искры могут привести к их воспламенению.
  - ◆ **Не используйте насадки, требующие жидкостного охлаждения.** Использование воды или других жидких охлаждающих средств может привести к поражению электрическим током вплоть до смертельного исхода.
- Примечание.** Предупреждение выше не относится к электроинструментам, специально предназначенным для использования с водяной системой.
- Обратный удар и действия по его предупреждению**
- Обратный удар представляет собой внезапную реакцию в результате заклинивания или деформации вращающегося круга, диска-подшвы, щетки или любых других дополнительных принадлежностей. Заклинивание или деформация вызывают мгновенную остановку вращающейся насадки, что, в свою очередь, приводит к потере управления электроинструментом и его резкого смещения в сторону, противоположную направлению вращения насадки в точке заклинивания.
- Например, в случае заклинивания или деформации абразивного круга в обрабатываемой детали, заклинивающий край круга может врезаться в поверхность материала, что приводит к поднятию или выталкиванию круга. Круг может отскочить в сторону оператора или

в другом направлении, в зависимости от направления вращения круга в точке заклинивания. Это может также привести к поломке абразивных кругов.

Обратный удар является результатом неправильного использования инструмента и/или использования неверных способов или режимов работы. Избегать этого явления можно путем выполнения указанных далее мер предосторожности.

- ◆ **Прочно удерживайте электроинструмент обеими руками и стойте таким образом, чтобы иметь возможность погасить энергию отдачи. Для эффективного управления инструментом в случае возникновения обратного удара или реактивного крутящего момента во время запуска всегда пользуйтесь вспомогательной рукояткой, если таковая имеется.** Оператор может контролировать энергию крутящего момента или обратного удара при соблюдении надлежащих мер предосторожности.
- ◆ **Никогда не держите руки вблизи вращающейся насадки.** Она может отскочить в направлении вашей руки.
- ◆ **Не стойте с той стороны, куда будет сдвигаться электроинструмент в случае возникновения обратного удара.** В результате отдачи, инструмент отскакивает в направлении, противоположном вращению круга в точке заклинивания.
- ◆ **Соблюдайте особую осторожность при обработке углов, острых кромок и т. д. Избегайте дрожания и заклинивания насадки.** Углы, острые кромки или дрожание могут вызвать заклинивание принадлежности в заготовке и привести к потере управления в случае возникновения обратного удара.
- ◆ **Не устанавливайте на инструмент круг с пильной цепью для резки по дереву или зубчатый пильный круг.** Данные диски увеличивают вероятность возникновения обратного удара и потери контроля над инструментом.

#### Меры предосторожности при шлифовании и резке с использованием абразивного круга

- ◆ **Используйте только такие типы кругов, которые рекомендованы для данного электроинструмента, а также специальные кожухи, предназначенные для конкретных кругов.** Круги, не предназначенные для работы с электроинструментом, не могут полностью закрываться кожухом и представлять опасность.
- ◆ **Шлифовальная поверхность кругов с утопленным центром должна быть ниже поверхности края кожуха.** Невозможно обеспечить

надежную защиту при использовании кругов, выступающих за края защитного кожуха.

- ◆ **Кожух должен быть надежно закреплен на электроинструменте и находиться в положении, обеспечивающем максимальную безопасность, чтобы минимально возможная часть круга находилась в одной плоскости с оператором.** Кожух помогает защитить оператора от отколовшихся фрагментов круга и случайного контакта с кругом, а также искр, от которых может загореться одежда.
- ◆ **Используйте круги для выполнения только рекомендованных работ.** Например, не выполняйте шлифование при помощи отрезного круга. Абразивные отрезные круги предназначены для шлифования периферией круга; боковая нагрузка, прилагаемая к таким кругам, может привести к их разрушению.
- ◆ **Всегда используйте исправные фланцы для кругов, размер и форма которых соответствуют конкретному кругу.** Соответствующие фланцы надежно фиксируют круг, что снижает вероятность его поломки. Фланцы для отрезных кругов могут отличаться от фланцев для шлифовальных кругов.
- ◆ **Не используйте сильно изношенные круги от электроинструментов больших размеров.** Круг, предназначенный для электроинструмента больших размеров, не подходит для более высокой скорости, на которой работает инструмент меньшего размера, и поэтому может разрушиться.

#### Дополнительные правила техники безопасности при абразивной резке

- ◆ **Избегайте застревания отрезного круга в заготовке и не прилагайте чрезмерных усилий. Не пытайтесь выполнять разрез слишком большой глубины.** Слишком сильное нажатие на круг увеличивает нагрузку и возможность его деформации или заклинивания в заготовке, а также возможность возникновения обратного удара или поломки круга.
- ◆ **Не стойте на одной линии с вращающимся кругом и позади него.** Если круг вращается в противоположном от вас направлении, то в случае возникновения обратного удара вращающийся круг и электроинструмент будут направлены непосредственно на вас.
- ◆ **В случае заклинивания круга или прекращения резки по какой-либо причине, выключите электроинструмент и удерживайте его в неподвижном состоянии до полной остановки.** Никогда не пытайтесь извлечь отрезной круг из разреза, когда он находится в движении. В противном случае, это может привести к возникновению отдачи. Выясните причину

заклинивания круга и примите надлежащие меры по ее устранению.

- ◆ **Не возобновляйте работу, пока круг находится внутри заготовки. Дождитесь, когда круг наберет полные обороты, и осторожно поместите его в начатый разрез.** В случае заклинивания, круг может подскочить вверх из заготовки или привести к образованию обратного удара при повторном запуске.
- ◆ **Для снижения риска заклинивания круга и отдачи обеспечьте надлежащую опору для длинных панелей или прочих заготовок большого размера.** Заготовки большого размера могут провисать под собственным весом. Опоры необходимо поместить под панель возле линии распила и возле края панели по обеим сторонам круга.
- ◆ **Соблюдайте повышенную осторожность при выполнении врезного пиления стен или в других слепых зонах.** Кругом можно случайно перерезать газовые или водопроводные трубы, электропроводку, а также предметы, которые могут вызвать обратный удар.

#### Меры безопасности при шлифовании

- ◆ **Не используйте шлифовальную бумагу слишком большого размера. Соблюдайте рекомендации производителей, выбирая шлифовальную бумагу.** Шлифовальная бумага свисающая с диска представляет угрозу разрыва и может привести к задиранию, износу диска или возникновению отдачи.

#### Меры безопасности при полировании

- ◆ **Не допускайте свисания какой-либо части шлифовальной насадки или закручивания завязок. Уберите или отрежьте все выступающие концы завязок.** Свободно свисающие и закручивающиеся бечевки насадок могут зацепиться за пальцы или обрабатываемые детали.

#### Безопасность окружающих

- ◆ Данный инструмент не предназначен для использования лицами (включая детей) с ограниченными физическими, сенсорными или умственными способностями, а также лицами без достаточного опыта и знаний, если только они не делают этого под руководством лица имеющего соответствующий опыт и отвечающего за их безопасность.
- ◆ Не позволяйте детям играть с данным инструментом.

#### Вибрация

Значения уровня вибрации, указанные в технических характеристиках инструмента и декларации соответствия,

были измерены в соответствии со стандартным методом определения вибрационного воздействия согласно EN60745 и могут использоваться при сравнении характеристик различных инструментов. Заявленные значения вибрационного воздействия также могут использоваться при предварительной оценке ее воздействия.

**Внимание!** Значения вибрационного воздействия при работе с электроинструментом зависят от вида работ, выполняемых данным инструментом, и могут отличаться от заявленных значений. Уровень вибрации может быть выше заявленного.

При оценке уровня вибрации для определения меры безопасности, предусмотренного 2002/44/ЕС для защиты людей, регулярно работающих с электроинструментом, нужно принимать во внимание уровень вибрации, реальные условия и способ использования инструмента, а также учитывать все этапы работы — когда инструмент выключается, когда он работает на холостом ходу, а также время переключения с одного режима на другой.

#### Перепады напряжения

При бросках тока возникают кратковременные перепады напряжения.

В условиях использования неблагоприятного источника питания это может повлиять на работу другого оборудования.

Если сопротивление источника питания ниже 0,424 Ом, возникновение нарушений маловероятно.

#### Условные обозначения на инструменте

На инструмент вместе с кодом даты нанесены следующие обозначения:



**Внимание!** Во избежание риска получения травм, прочтите руководство по эксплуатации.



При работе с инструментом надевайте защитные очки или маску.



Работая с инструментом надевайте наушники.

#### Электробезопасность



Данный инструмент имеет двойную изоляцию, поэтому заземление не требуется. Следите за напряжением электрической сети, оно должно соответствовать величине, обозначенной на информационной табличке.

- ◆ Если повреждена кабель питания, его нужно заменить у производителя или в официальном сервисном центре BLACK+DECKER, чтобы избежать рисков.

### Составные части

Данный инструмент может содержать все или некоторые из перечисленных ниже составных частей.

1. Пусковой выключатель
2. Кнопка блокировки пускового выключателя в выключенном состоянии
3. Кнопка блокировки пускового выключателя во включенном состоянии
4. Боковая рукоятка
5. Кнопка блокировки шпинделя
6. Защитный кожух

### Сборка

**Внимание!** Перед сборкой убедитесь в том, что инструмент выключен и отключен от сети.

#### Установка и снятие защитного кожуха (рис. А и В)

Инструмент поставляется с защитным кожухом, предназначенным только для шлифовки. Если инструмент используется для выполнения отреза, необходимо установить соответствующий кожух. Подходящие кожухи для отрезки с номером по каталогу 1004484-01 доступны для приобретения в сервисных центрах BLACK+ DECKER.

#### Установка

- ◆ Установите инструмент на стол, вверх шпинделем (7).
- ◆ Установите пружинную шайбу (8) на шпиндель и расположите ее на буртике.
- ◆ Установите защитный кожух (6) на инструмент, как показано на изображении.
- ◆ Установите фланец (9) на шпиндель так, чтобы выступающие зубцы были направлены в сторону защитного кожуха. Убедитесь, что отверстия во фланце совпадают с отверстиями для винтов.
- ◆ Закрепите фланец винтами (10). Убедитесь, что винты полностью затянуты и защитный кожух можно вращать.

#### Извлечение

- ◆ Выкрутите винты (10) с помощью отвертки.
- ◆ Снимите фланец (9), защитный кожух (6) и пружинную шайбу (8). Аккуратно храните эти детали.

**Внимание!** Никогда не пользуйтесь инструментом без защитного кожуха.

#### Регулировка защитного кожуха

Защитный кожух можно повернуть на 90°.

- ◆ Поверните кожух в нужное положение.

#### Установка боковой рукоятки

- ◆ Привинтите боковую рукоятку (4) в одно из монтажных отверстий на инструменте.

**Внимание!** Всегда пользуйтесь боковой рукояткой.

#### Установка и снятие шлифовальных и отрезных дисков (рис. С–Е)

Всегда используйте диски, соответствующие выполняемой операции.

Всегда используйте диски нужного диаметра и размера фиксирующего отверстия (см. технические характеристики).

#### Установка

- ◆ Установите кожух как описано выше.
- ◆ Установите внутренний фланец (11) на шпиндель (7) как показано (рис. С). Убедитесь в том, что фланец правильно установлен на плоских сторонах шпинделя.
- ◆ Установите диск (12) на шпиндель (7) как показано на рисунке (рис. D). Если на диске есть приподнятый центр (13), убедитесь в том, что поднятый центр смотрит на внутренний фланец.
- ◆ Убедитесь в том, что диск правильно установлен на внутреннем фланце.
- ◆ Установите внешний фланец (14) на шпиндель. При установке шлифовального диска, приподнятый центр внешнего фланца должен смотреть на диск (А на рис. D). При установке отрезного диска, приподнятый центр внешнего фланца должен смотреть на диск (В на рис. D).
- ◆ Удерживайте кнопку блокировки шпинделя (5) в зажатом состоянии и затяните внешний фланец с помощью ключа с двумя штифтами (15) (рис. E).

#### Извлечение

- ◆ Удерживайте кнопку блокировки шпинделя (5) в зажатом состоянии и ослабьте внешний фланец (14) с помощью ключа с двумя штифтами (15) (рис. E).
- ◆ Снимите внешний фланец (14) и диск (12).

#### Эксплуатация

**Внимание!** Инструмент должен работать в обычном режиме. Избегайте перегрузок.

- ◆ Аккуратно протягивайте кабель, чтобы случайно его не перерезать.
- ◆ Будьте готовы к потоку искр при шлифовке или при касании отрезного диска рабочей поверхности.
- ◆ Всегда размещайте инструмент таким образом, чтобы защитный кожух обеспечивал оптимальную защиту при шлифовке или работе с отрезным диском.



### Включение и выключение

- ◆ Для включения инструмента нажмите кнопку блокировки пускового выключателя (2), затем нажмите на сам пусковой выключатель (1).
- ◆ При выполнении длительных работ нажмите на кнопку блокировки пускового выключателя (3) и отпустите сам выключатель.
- ◆ Чтобы выключить инструмент, отпустите выключатель. Чтобы отключить инструмент в режиме длительной работы, нажмите на выключатель еще раз и отпустите его.

**Внимание!** Не выключайте инструмент под нагрузкой.

### Функция плавного пуска

Функция плавного пуска позволяет постепенно набирать скорость во избежание резкого толчка при запуске. Эта функция также может быть полезной при работе в ограниченном пространстве.

### Защита от отключения при падении напряжения

Функция защиты от отключения при падении напряжения предупреждает повторное включение шлифовальной машины без предварительного отключения при возобновлении энергоснабжения.

### Советы по оптимальному использованию

- ◆ Крепко держите инструмент одной рукой за боковую рукоятку, а другой рукой за основную ручку.
- ◆ При шлифовке сохраняйте угол в примерно 15° между диском и поверхностью обрабатываемой детали.

### Техническое обслуживание

Ваш электрический/аккумуляторный прибор/инструмент BLACK+DECKER рассчитан на работу в течение продолжительного времени при минимальном техническом обслуживании. Срок службы и надежность инструмента увеличивается при правильном уходе и регулярной чистке.

**Внимание!** Перед выполнением любых работ по техническому обслуживанию проводных/беспроводных электроинструментов выполните следующие действия.

- ◆ Выключите и отключите от сети прибор/инструмент.
- ◆ Или выключите прибор/инструмент и извлеките аккумуляторную батарею, если прибор/инструмент оснащен съемной аккумуляторной батареей.
- ◆ Или полностью выработайте заряд аккумуляторной батареи, если она встроенная, и затем выключите инструмент.

- ◆ Перед чисткой зарядного устройства отключите его от источника питания. Зарядное устройство не требует никакого технического обслуживания кроме регулярной чистки.
- ◆ Регулярно очищайте вентиляционные отверстия зарядного устройства мягкой щеткой или сухой тканевой салфеткой.
- ◆ Регулярно очищайте корпус двигателя влажной салфеткой. Не используйте никакие абразивные чистящие средства или средства на основе растворителей.
- ◆ Регулярно открывайте патрон и очищайте его от грязи внутри постукиванием (после установки).

### Замена штепсельной вилки (только для Великобритании и Ирландии)

Если необходимо установить новую штепсельную вилку:

- ◆ Осторожно снимите старую вилку.
- ◆ Подсоедините коричневый провод к терминалу фазы в новой вилке.
- ◆ Подсоедините синий провод к нулевому терминалу.

**Внимание!** Заземление не требуется.

Соблюдайте инструкции по установке высококачественных вилок.

Рекомендованный предохранитель: 13 А.

### Защита окружающей среды



Раздельная утилизация. Изделия и аккумуляторные батареи с данным символом на маркировке запрещается утилизировать с обычными бытовыми отходами.

Изделия и аккумуляторные батареи содержат материалы, которые могут быть извлечены или переработаны, снижая потребность в исходном сырье. Пожалуйста, утилизируйте электрические изделия и аккумуляторные батареи в соответствии с местными нормами.

### Технические характеристики

		KG1202 (тип 1)
Входное напряжение	В <sub>перем.тока</sub>	230
Потребляемая мощность	Вт	1 200
Номинальное количество оборотов	мин <sup>-1</sup>	11 000
Диаметр диска	мм	125
Диаметр посадочного отверстия	мм	22
Максимальная толщина диска		
шлифовальные круги	мм	6
отрезные диски	мм	3,5
Размер шпинделя		M14
Вес	кг	2,7



$L_{pA}$ (звуковое давление) 91,0 дБ(A), погрешность (K) 3 дБ(A)
$L_{wA}$ (акустическая мощность) 102,0 дБ(A), погрешность (K) 3 дБ(A)
Сумма величин вибрации (сумма векторов по трем осям), измеренных в соответствии со стандартом EN60745:
Шлифование поверхности ( $a_{h,sc}$ ) 8,2 м/с <sup>2</sup> , погрешность (K) 1,5 м/с <sup>2</sup>

**Заявление о соответствии нормам ЕС**  
ДИРЕКТИВА ПО МЕХАНИЧЕСКОМУ ОБОРУДОВАНИЮ



KG1202 Угловая шлифовальная машина

Black & Decker заявляет, что продукция, описанная в разделе «Технические характеристики» соответствует:

2006/42/EC, EN60745-1:2009 +A11:2010;  
EN60745-2-3:2011 +A2:2013 +A11:2014 +A12:2014

Эти изделия также соответствуют директивам 2004/108/EC (до 19.04.2016), 2014/30/EU (с 20.04.2016) и 2011/65/EU.

За дополнительной информацией обращайтесь в компанию Black & Decker по адресу, указанному ниже или приведенному на задней стороне обложки руководства.

Нижеподписавший несет ответственность за составление технической документации и составил данную декларацию по поручению компании Black & Decker.

Р. Лейверик (R. Laverick)  
Директор инженерного отдела  
Black & Decker Europe,  
210 Bath Road, Slough,  
Berkshire, SL1 3YD, Соединенное Королевство  
15.10.2015

**Гарантия**

Компания Black & Decker с уверенностью в качестве своей продукции предлагает клиентам гарантию на 24 месяцев с момента покупки. Данная гарантия является дополнительной и ни в коей мере не направлена на ущемление ваших юридических прав. Гарантия действует на территории стран-участниц Европейского союза и в Европейской зоне свободной торговли. Чтобы подать заявку по гарантии, заявка должна соответствовать положениям и условиям Black&Decker; кроме того, вам потребуется предъявить продавцу или авторизованному специалисту по ремонту подтверждение покупки.

Положения и условия 2-летней гарантии Black&Decker и местонахождение ближайшего авторизованного специалиста по ремонту можно узнать через Интернет по адресу [www.2helpU.com](http://www.2helpU.com), или связавшись с местным представительством Black & Decker по адресу, указанному в данном руководстве.

Посетите наш веб-сайт [www.blackanddecker.co.uk](http://www.blackanddecker.co.uk), чтобы зарегистрировать свое новое изделие Black & Decker и получать информацию о новинках и специальных предложениях.

EST	Tallmac Tehnika OÜ Liimi 4/2 10621 Tallinn	(+372) 6563683 remont@tallmac.ee <b>www.tallmac.ee</b>
	Tallmac Tehnika OÜ Riia 130 B/1 TARTU 50411	(+372) 6668510 tartu@tallmac.ee <b>www.tallmac.ee</b>
	Stokker AS Peterburi tee 44 11415 Tallinn	(+372) 6201111 stokker@stokker.com <b>www.stokker.com</b>
LV	LIC GOTUS SIA Ulbrokas Str. 1021 Riga	(+371) 67556949 info@licgotus.lv <b>www.licgotus.lv</b>
	Stokker SIA Krasta iela 42 LV1003 Riga	(+371) 27354354 krasta.riga@stokker.com <b>www.stokker.com</b>
	Visico Fastening Systems SIA Mazā Rāmavas iela 2 1076 Valdauci, Riga	(+371) 67 452 453 (+371) 67 452 454 info@visico.eu <b>www.visico.eu</b>
LT	ELREMTA MASTERMANN UAB NAGLIO STR 4C 52367 Kaunas	(+370) 69840004 servisas@elmast.lt <b>www.elremta.lt</b>
	Stokker UAB Islandijos pl.5 LT-49179 Kaunas	(+370) 650 05730 kaunas@stokker.com <b>www.stokker.com</b>

Rohkem infot lähima hoolduspartneri kohta leiate siit:  
**www.2helpu.com**

Informāciju par tuvāko servisa pārstāvi skatiet tīmekļa vietnē:  
**www.2helpu.com**

Informāciju apie artimiausias remonto dirbtuves rasite tinklalapyje:  
**www.2helpu.com**



LIETUVŠKAI

## Garantija

„Black & Decker“ užtikrina, kad gaminio, kuris pristatomas vartotojui, medžiagos ir (arba) jo surinkimas yra kokybiškas. Garantija yra priedas prie vartotojo teisių ir įj nekeičia. Garantija galioja visose Europos Bendrijos valstybėse narėse ir Europos laisvosios prekybos zonoje.

Jei „Black & Decker“ gaminy s sulūžta dėl nekokybiškų medžiagų ir (arba) surinkimo, arba, jei jis neatitinka techninių reikalavimų, 24 mėnesių laikotarpį nuo jo įsigijimo „Black & Decker“ sutaisys arba pakeis gaminį.

Garantija netaikoma, jei gedimas atsiranda dėl:

- normalaus susidėėjimo
- neinkamo įrankio eksploatavimo ar techninės priežiūros
- jei variklis buvo perkrautas
- jei gaminy s sugedo dėl neįprastų dalelių, medžiagų ar nelaimingo atsitikimo
- neinkamo matinimo

Garantija netaikoma, jei įrankis naudojamas komerciniams darbams atlikti, kai jis yra skirtas namų ūkio darbams.

Garantija netaikoma, jei gaminį remontavo arba išmontavo „Black & Decker“ neįgalotias technikas.

Garantijai pasinaudo ti gaminį, užpildyta garantinė kortelė ir pirkimo įrodyma (ček) reikia pristatyti pardavėjui arba tiesiogiai įgalotoms remonto dirbtuvėms ne vėliau kaip per du mėnesius nuo gedimo nustatymo.

Informacija apie artimiausias „Black & Decker“ remonto dirbtuves rasite tinklalapyje [www.2helpu.com](http://www.2helpu.com).

## Garantinis talonas:

Įrankio modelis/katalogo numeris .....

Serijinis numeris/datos kodas .....

Vartotojas .....

Pardavėjas .....

Data .....



EESTI

## Garantii

Black & Decker garanteerib, et toode on klientile tamini sel vaba materjali ja/voi koostamise vigadest. Garantii isandub klendi seaduslikele oigustele ning ei mojuta neid. Garantii kehtib kogi Euroopa Uhenduse liikmesriikide territooriumel ja Euroopa vabakaubanduspiirkonnas.

Kui 24 kuu jooksul ostmisest esineb mõnel Black & Decker tootel rike materjali ja/voi koostamise vea tõttu või see on spetsifikatsiooni suhtes defektne, parandab või vahetab Black & Decker toote klendi jaoks minimaalse vaeavaga.

Garantii ei kehti, kui vea põhjuseks on:

- Normaalse kulumine
- Tööriista väärkohtlemine või halb hooldamine
- Mootori ülekoormamine
- Kui toodet on kahjustanud võõrosakesed, materjal või õnnetus
- Vale toitepinge

Garantii ei kehti tööriista professionaalsel kasutamisel, kuna tööriist on loodud ainult koduseks kasutamiseks.

Garantii ei kehti, kui toodet on remontinud või demonteerinud Black & Decker volituseta isik.

Garantii kasutamiseks tuleb toode, täidetud garantiikaart ja ostutõend (t ekk) viia müüjale või otse volitatud teenindajale hiljemalt kaks kuud peale vea avastamise.

Teavet lähima Black & Decker teenindaja kohta leiate veebisaidilt: [www.2helpu.com](http://www.2helpu.com).

## Garantiitalong:

Tööriista mudel/kataloogi number .....

Seria number/kuupäeva kood .....

Klient .....

Müüja .....

Kuupäev .....



РУССКИЙ

## Гарантия

Black & Decker гарантирует, что Данное изделие в момент поставки потребителю не содержит каких-либо дефектов материалов или сборки. Данная гарантия дополняет законные права потребителя и не затрагивает их каким-либо образом.

Настоящая гарантия действует на территории стран-членов Европейского Союза и в Европейской зоне свободной торговли.

Если в течение 24 месяцев с даты приобретения произошла поломка изделия Black & Decker из-за некачественных материалов и/или сборки, либо изделие является дефектным в соответствии с техническими требованиями, то Black & Decker отремонтирует или заменит изделие с минимальным беспокоеством для потребителя.

Гарантия не действительна, если поломка произошла вследствие:

- Нормального износа
- Неправильного использования или плохого обслуживания
- Перегрузки двигателя
- Если изделие повреждено посторонними частями, материалом или вследствие аварии
- Использования ненадлежащего источника питания

Гарантия не действительна, если инструмент используется в профессиональной деятельности, поскольку этот инструмент предназначен только для бытового применения.

Гарантия не действительна, если изделие подвергалось ремонту или разборке лицом, не уполномоченным Black & Decker.

Для того, чтобы воспользоваться гарантией необходимо предоставить: изделие, заполненную Гарантийную карту и доказательство покупки (приемки) дилера или непосредственно уполномоченному агенту по обслуживанию не позднее двуху месяцев с момента обнаружения поломки.

Информацию о ближайшем агенте по обслуживанию Black & Decker можно найти на странице в Интернете: [www.2helpu.com](http://www.2helpu.com).

## Гарантийный талон:

Модель инструмента / Номер по каталогу .....  
Серийный номер / Код даты .....  
Потребитель .....  
Дилер .....  
Дата .....



LATVIĒŠU

## Garantija

Black & Decker garantē, ka produktam, to piegādājot Klientam, nav materiālu un/vai montāžas defektu. Garantija ir derīga kā juridiskam lēmībam un tas neietekmē. Garantija ir spēkā visas Eiropas kopienas dalībvalstīs un Eiropas Brīvās tirdzniecības zonā.

Ja Black & Decker produkts saņūti materiālu un/vai montāžas trūkumu dēļ vai ja tam ir trūkumi saskaņā ar tehnisko specifikāciju, Black & Decker 24 mēnešu laikā no pirkšanas datuma veiks remontu vai produkta nomaiņu, cenšoties Klientam radīt iespējami mazāk grūtību.

Garantija nav spēkā, ja bojājums ir radies šāda iemesla dēļ:

- Normāls nodilums
- Ierīces nepareiza lietošana vai slikta uzturēšana
- Ja motors darbināts ar pārslogozi
- Ja produkta bojājumu radījuši svešķermeņi, oļis materiāls vai tas bojāts avārijas rezultātā
- Nepareiza strāvas padeve

Garantija nav spēkā, ja ierīce ir izmantota profesionālā mērojumā, jo tā ir paredzēta lietošanai tikai sadzīves vajadzībām.

Garantija nav spēkā, ja produktam remontu vai arkorpi veikusi persona, kam šādam nolikam nav Black & Decker atļaujas.

Lai izmantotu garantijas tiesības, produktā ar aizpildītu garantijas talonu un pirkuma apliecējumu (šķū) ir jānogādā pārdevējam vai tieši pirkumaotājam arkopēs pārstāvim vēlākais divus mēnešus pēc trūkuma konstatēšanas.

Informāciju par tuvāko Black & Decker servisa pārstāvi meklējiet mājas lapā: [www.2helpu.com](http://www.2helpu.com).

## Garantijas talons:

Ierīces modelis/Katoloda numurs .....  
Sērijas numurs/Datuma kods .....  
Klients .....  
Pārdevējs .....  
Datums .....