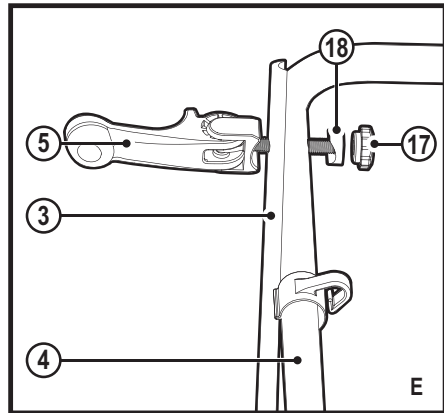
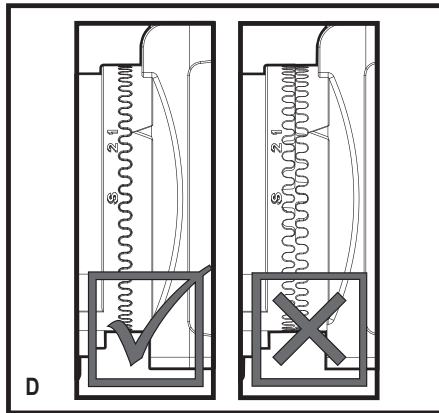
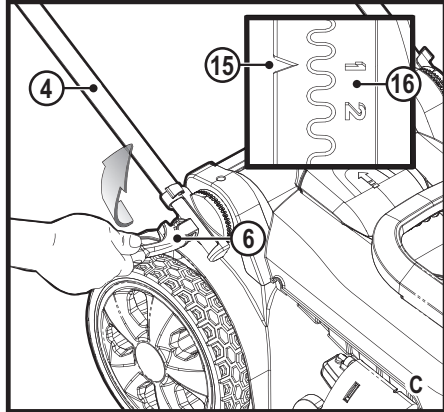
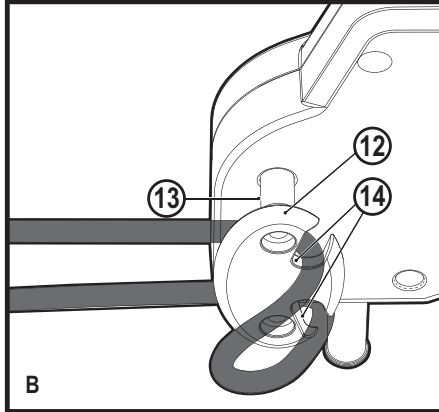
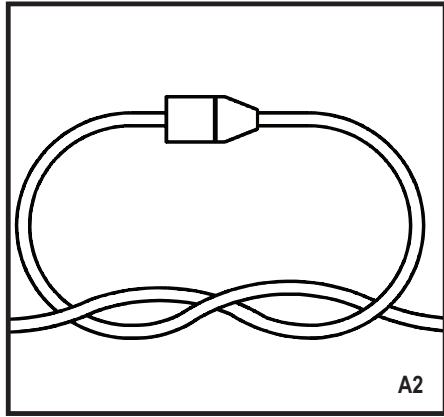
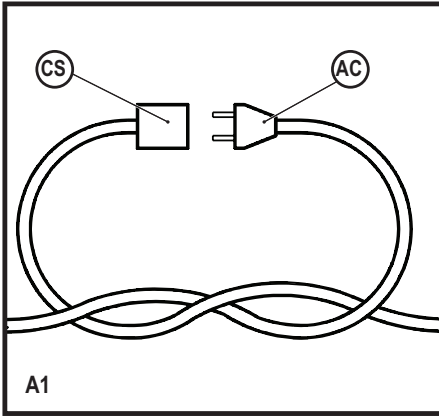


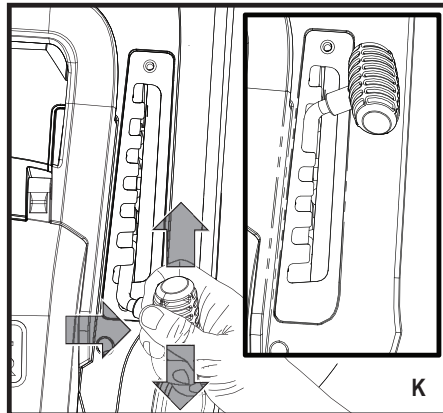
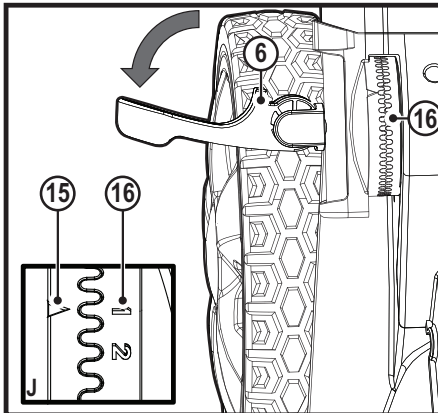
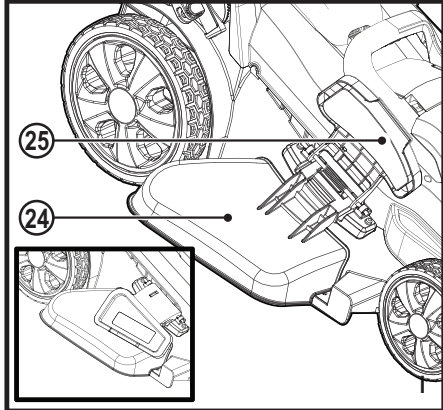
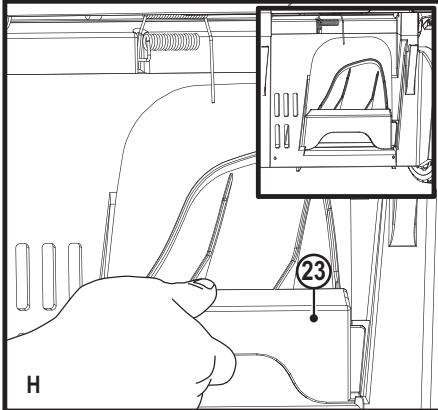
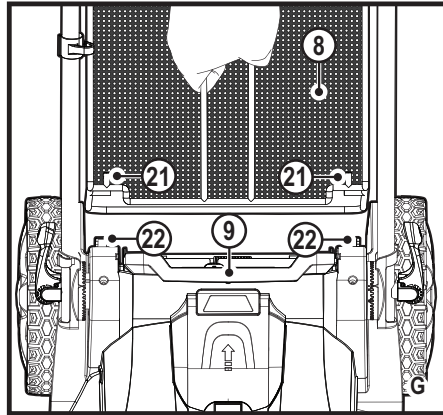
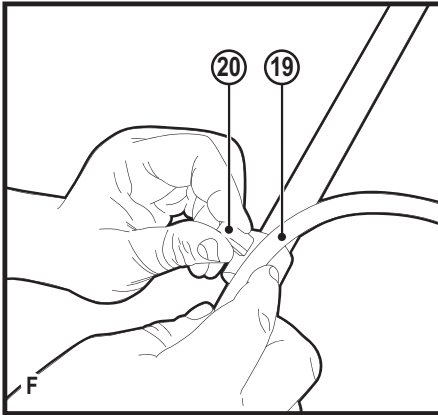
402115-55 RO

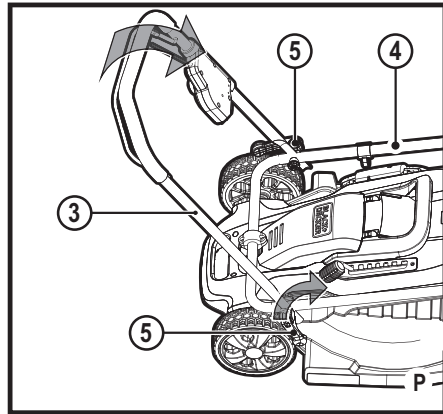
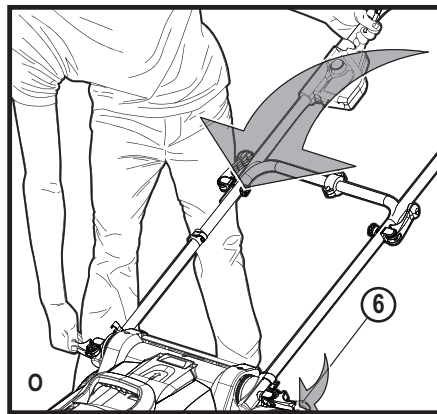
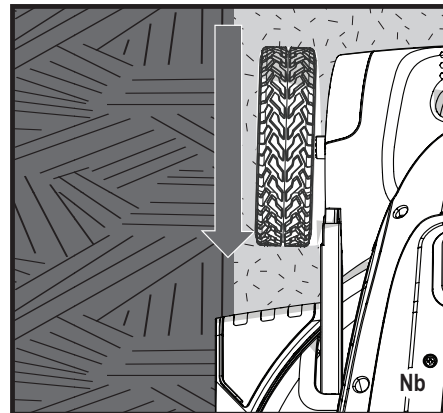
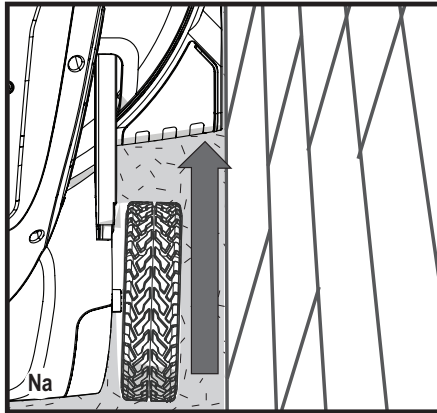
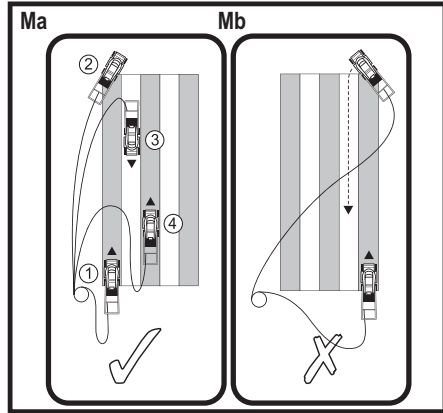
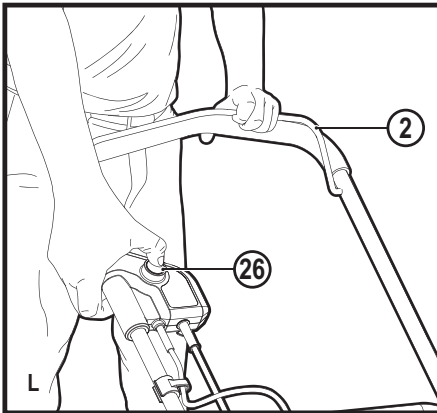
Traducere a instrucțiunilor originale

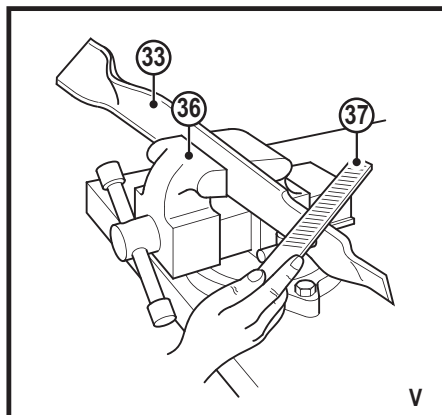
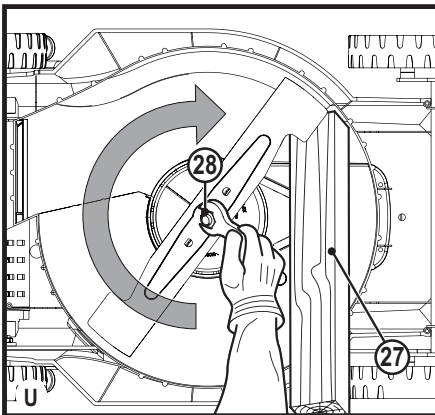
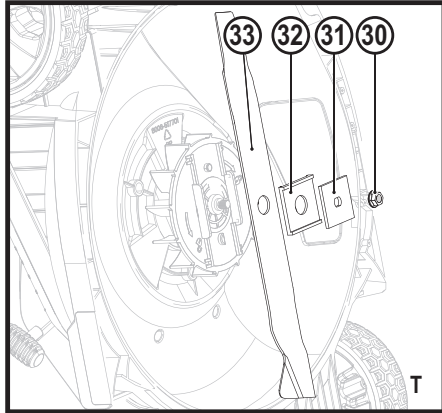
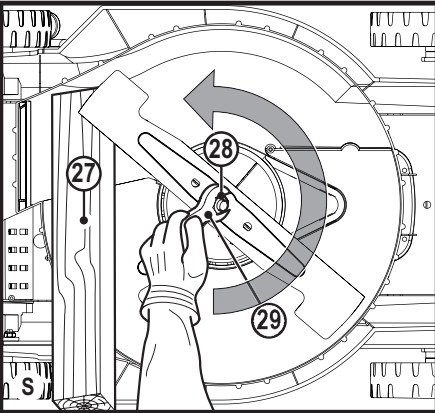
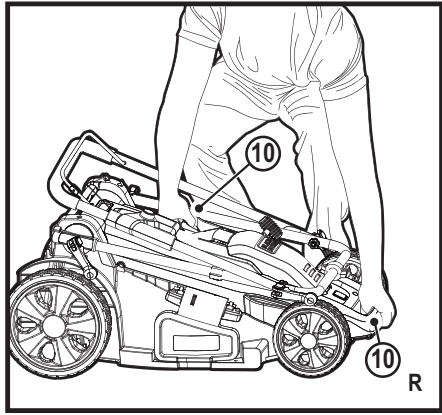
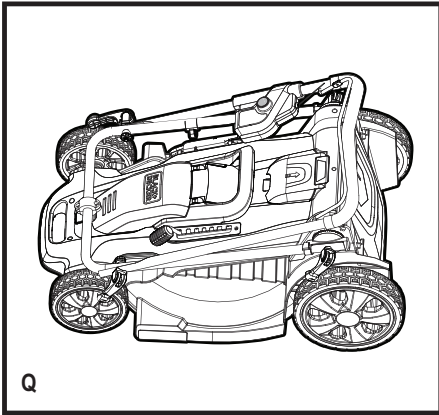
www.blackanddecker.eu

LM2000









Destinația de utilizare

Mașina dvs. pentru tuns iarba BLACK+DECKER LM2000 a fost concepută pentru tunderea ierbii. Acest aparat este destinat exclusiv uzului casnic.

Instrucțiuni de siguranță

Avertisment! Atunci când utilizați aparate cu fir, trebuie să respectați întotdeauna măsurile de siguranță de bază, inclusiv cele din continuare, pentru a reduce riscul de incendiu, de electrocutare, de vătămări corporale și deteriorare a materialelor.

Avertisment! Trebuie să respectați măsurile de siguranță atunci când utilizați mașina. Pentru siguranța dumneavoastră și a persoanelor din jur, vă rugăm să citiți aceste instrucțiuni înainte de utilizarea mașinii. Vă rugăm să păstrați instrucțiunile pentru consultare ulterioară.

- ◆ Citiți cu atenție tot acest manual înainte de a utiliza aparatul.
- ◆ Destinația de utilizare este descrisă în acest manual. Utilizarea vreunui accesoriu sau atașament sau efectuarea vreunei operațiuni cu acest aparat diferite de cele recomandate în prezentul manual de instrucțiuni poate implica un risc de vătămare corporală.
- ◆ Păstrați acest manual pentru consultare ulterioară.

Utilizarea aparatului dvs.

Fiți întotdeauna atenți atunci când utilizați acest aparat.

- ◆ Acest aparat nu este destinat utilizării de către persoane tinere sau infirme fără supraveghere.

- ◆ Aparatul nu trebuie să fie folosit drept jucărie.
- ◆ Nu permiteți copiilor sau animalelor să se apropie de zona de lucru sau să atingă aparatul sau cablul de alimentare.
- ◆ Este necesară o supraveghere atentă atunci când aparatul este folosit în apropierea copiilor.
- ◆ Utilizați exclusiv în spații uscate. Nu permiteți udarea aparatului.
- ◆ Nu scufundați aparatul în apă.
- ◆ Nu desfaceți carcasa aparatului. Înăuntru nu există componente ce pot fi reparate de către utilizator.
- ◆ Nu operați aparatul în atmosfere explozive, cum ar fi în prezența lichidelor, gazelor sau pulberilor explozive.
- ◆ Pentru a reduce riscul de deteriorare a ștecherelor și a cablurilor, nu trageți niciodată de cablu pentru a scoate ștecherul din priză.
- ◆ Înainte de a utiliza aparatul, inspectați vizual lamele, bolțurile lamei și ansamblul de tăiere pentru a depista dacă sunt uzate sau deteriorate. Înlocuiți lamele și bolțurile uzate sau deteriorate în seturi pentru a menține echilibrul.
- ◆ Pentru a evita un pericol apărut din cauza resetării necorespunzătoare a întrerupătorului termic, acest aparat nu trebuie alimentat printr-un dispozitiv extern de comutare, cum ar fi un temporizator, și nici conectat la un

circuit care este pornit și oprit de un programator.

După utilizare

- ◆ Atunci când nu este folosit, aparatul trebuie să fie depozitat într-un spațiu uscat, bine ventilat și nu la îndemâna copiilor.
- ◆ Copiii nu trebuie să aibă acces la aparatele depozitate.
- ◆ Atunci când aparatul este depozitat sau transportat într-un vehicul, acesta trebuie să fie poziționat în portbagaj sau trebuie să fie legat pentru a preveni deplasarea sa ca urmare a schimbărilor rapide de viteză și direcție.

Inspecția și reparațiile

- ◆ Înainte de utilizare, verificați aparatul pentru a depista componentele eventual deteriorate sau defecte. Verificați dacă există componente rupte, întrerupătoare deteriorate sau orice altă condiție ce ar putea afecta utilizarea aparatului.
- ◆ Nu utilizați aparatul în cazul în care există vreo componentă deteriorată sau defectă.
- ◆ Prevedeți repararea sau înlocuirea componentelor deteriorate sau defecte de către un agent autorizat de reparații.
- ◆ Nu încercați niciodată să îndepărtați sau să înlocuiți vreo componentă diferită de cele specificate în acest manual.

- ◆ Fiți atent atunci când reglați mașina pentru a preveni prinderea degetelor între lamele în mișcare și părțile fixe ale mașinii.
- ◆ Atunci când efectuați intervenții la lame, fiți atent că, deși sursa de alimentare este oprită, lamele se pot mișca totuși.

Instrucțiuni suplimentare de siguranță privind mașinile de tuns iarba

- ◆ Prindeți ferm mânerul cu ambele mâini atunci când folosiți mașina pentru tuns gazon.
- ◆ Dacă este necesar să înclinați mașina de tuns gazon, asigurați-vă că ambele mâini rămân în poziția de operare în timpul înclinării mașinii. Țineți ambele mâini în poziția de operare până când mașina de tuns iarba revine în poziția corectă pe sol.
- ◆ Nu purtați niciodată căști de ascultat muzică sau radio în timpul utilizării mașinii de tuns gazon.
- ◆ Nu încercați niciodată să efectuați o reglare a înălțimii roților cu motorul pornit sau în timp ce cheia de siguranță se află în carcasa întrerupătorului.
- ◆ Dacă mașina de tuns iarba se blochează, eliberați bara de siguranță pentru a o opri, așteptați ca lama să se oprească înainte de a încerca să desfundăți jgheabul sau să eliminați orice obiect de sub punte.

- ◆ Țineți picioarele și mâinile departe de zona de tăiere.
 - ◆ Păstrați lamele ascuțite. Utilizați întotdeauna mănuși de protecție atunci când manipulați lama mașinii de tuns gazon.
 - ◆ Dacă folosiți sacul pentru iarbă, verificați-l frecvent pentru a depista uzura sau deteriorarea. Dacă este foarte uzat, înlocuiți-l cu un sac nou pentru siguranța dvs.
 - ◆ Fiți deosebit de atenți atunci când deplasați mașina de tuns iarba în marșarier sau când o trageți înspre dvs.
 - ◆ Nu puneți mâinile sau picioarele în apropierea sau dedesubtul mașinii de tuns gazon. Păstrați întotdeauna deschiderea de evacuare liberă.
 - ◆ Eliberați zona unde va fi utilizată mașina de tuns iarba de pietre, bețe, sârme, jucării, oase etc., ce pot fi proiectate de lamă. Obiectele lovite de lamă pot cauza vătămări corporale grave. Stați în spatele mânerului atunci când motorul este în funcțiune.
 - ◆ Nu operați mașina de tuns iarba desculț sau când purtați sandale. Purtați întotdeauna încălțăminte adecvată.
 - ◆ Nu trageți niciodată mașina de tuns iarba înapoi decât dacă este absolut necesar. Priviți întotdeauna în jos și în spate în timp ce vă deplasați în marșarier.
 - ◆ Nu dirijați niciodată materialul evacuat către vreo persoană. Evitați evacua-
- rea materialului înspre un perete sau obstacol. Materialul poate ricoșa înapoi înspre dvs. Eliberați bara de siguranță pentru a opri mașina de tuns iarba și pentru a opri lama atunci când treceți peste suprafețe cu pietriș.
- ◆ Nu operați mașina de tuns iarba fără sacul de iarbă, fără protecția de evacuare, fără protecția din spate sau fără ca alte dispozitive de protecție să fie montate și funcționale. Verificați periodic toate apărătorile și dispozitivele de siguranță pentru a vă asigura că acestea sunt în stare de funcționare și că vor opera corespunzător, asigurând funcția pentru care au fost prevăzute. Înlocuiți apărătorile sau dispozitivele de siguranță deteriorate înainte de a utiliza din noua mașina de tuns iarba.
 - ◆ Nu lăsați niciodată mașina de tuns iarba nesupravegheată.
 - ◆ Eliberați întotdeauna bara de siguranță pentru a opri motorul și așteptați până când lama se oprește complet înainte de a curăța mașina de tuns iarba, scoțând sacul de iarbă și desfundând apărătoarea de evacuare înainte de a lăsa mașina de tuns iarba nesupravegheată sau de a efectua orice reglaje, reparații sau inspecții.
 - ◆ Operați mașina de tuns iarba numai în timpul zilei sau în condiții de lumină artificială bună, atunci când obiectele de pe traseul lamei sunt clar vizibile din zona de operare a mașinii.

- ◆ Nu operați mașina de tuns iarba când vă aflați sub influența alcoolului sau a drogurilor sau atunci când sunteți oboșiți sau bolnavi. Fiți întotdeauna vigilenți și atenți la ceea ce faceți, făcând uz de regulile de bun simț.
 - ◆ Evitați mediile periculoase. Nu operați niciodată mașina de tuns iarba pe iarbă udă sau umedă și nu o utilizați niciodată când plouă. Asigurați-vă întotdeauna că aveți o postură stabilă, mergeți și nu alergați.
 - ◆ În cazul în care mașina de tuns iarba începe să vibreze în mod anormal, eliberați bara de siguranță, așteptați să se oprească lama și apoi verificați imediat cauza. Vibrația reprezintă, în general, un semn de avertizare cu privire la o problemă; consultați ghidul de depanare pentru sfaturi în cazul în care survin vibrații anormale.
 - ◆ Purtați întotdeauna echipamente adecvate de protecție a ochilor și a respirației atunci când utilizați mașina de tuns iarba.
 - ◆ Utilizarea unui accesoriu sau a unui atașament nerecomandat pentru această mașină de tuns iarba ar putea fi periculoasă. Utilizați numai accesoriile aprobate de BLACK+DECKER.
 - ◆ Nu vă întindeți niciodată pentru a utiliza mașina de tuns gazon. Asigurați-vă întotdeauna că vă mențineți stabilitatea și echilibrul atunci când utilizați mașina de tuns gazon.
 - ◆ Lucrați transversal pe pante, niciodată în sus și în jos. Fiți deosebit de atenți atunci când schimbați direcția în pantă.
 - ◆ Fiți atenți la gropi, șanțuri, ridicături, pietre sau alte obiecte ascunse. Terenul denivelat poate cauza alunecarea și căderea. Iarba înaltă poate ascunde obstacole.
 - ◆ Nu tundeți iarbă udă sau pe cea de pe pante foarte abrupte. Stabilitatea precară poate cauza alunecarea și căderea.
 - ◆ Nu tundeți gazonul în apropierea povârnișurilor, a canalelor sau a digurilor. V-ați putea pierde stabilitatea și echilibrul.
 - ◆ Lăsați mașina să se răcească înainte de a o depozita.
- Scoateți ștecherul din priză:
- ◆ ori de câte ori lăsați mașina nesupravegheată;
 - ◆ înainte de eliminarea unui blocaj;
 - ◆ înainte de a verifica, curăța sau utiliza aparatul.

Siguranța terților

- ◆ Acest aparat nu este destinat utilizării de către persoane (inclusiv copii) cu capacități fizice, senzoriale sau mentale reduse sau de către persoane lipsite de experiență și cunoștințe, cu excepția cazurilor în care acestea au fost supravegheate și instruite cu privire la utilizarea aparatului de către o persoană responsabilă pentru siguranța lor.

- ◆ Copiii trebuie să fie supravegheați pentru a vă asigura că nu se joacă cu aparatul.
- ◆ După lovirea unui corp străin. Verificați dacă aparatul este deteriorat și reparați-l în funcție de necesități;
- ◆ În cazul în care utilizarea mașinii pentru tuns iarba într-o locație cu umezeală nu poate fi evitată, utilizați un dispozitiv de curent rezidual (RCD) cu declanșare la cel mult 30 mA. Utilizarea unui dispozitiv RCD reduce riscul electrocutării.
- ◆ Niciodată nu ridicați sau transportați un aparat în timp ce motorul este în funcțiune.

Riscuri reziduale.

Pot surveni riscuri reziduale suplimentare în timpul utilizării uneltei, riscuri ce este posibil să nu fie incluse în avertizările de siguranță atașate. Aceste riscuri pot fi determinate de utilizarea incorectă, utilizarea prelungită etc.

Nici măcar în cazul aplicării regulamentelor de siguranță corespunzătoare și implementării dispozitivelor de siguranță, anumite riscuri reziduale nu pot fi evitate. Acestea includ:

- ◆ Vătămări cauzate de atingerea componentelor în rotire/mișcare.
- ◆ Vătămări cauzate în momentul schimbării componentelor, discurilor sau accesoriilor.
- ◆ Vătămări cauzate de utilizarea prelungită a unei unelte. La utilizarea unei unelte pe perioade prelungite, asigurați-vă că faceți pauze la intervale regulate.
- ◆ Afectarea auzului.
- ◆ Pericole asupra sănătății cauzate de inhalarea prafului rezultat în urma utilizării uneltei (exemplu:- prelucrarea lemnului, în special a stejarului, fagului și MDF.)

Simboluri de avertizare

Simbolurile de avertizare următoare sunt afișate pe mașină, împreună cu codul de data:



Avertisment! Citiți manualul înainte de utilizare.



Nu expuneți aparatul la ploaie sau umiditate ridicată.



Aveți grijă la lamele ascuțite. Lama continuă să se rotească după oprirea motorului - scoateți ștecherul din priză înainte de a efectua operații de întreținere sau în cazul în care cablul este deteriorat.



Aveți grijă la obiectele proiectate. Țineți trecătorii la distanță de zona de tăiere.



Purtați echipament de protecție pentru ochi corespunzător.



Purtați echipament de protecție pentru urechi corespunzător.



Lamele vor continua să se rotească după ce utilajul este oprit.



Țineți cablurile de alimentare la distanță de lame.



Puterea sonoră garantată prin Directiva 2000/14/CE.

Siguranța electrică



Avertisment! Această unealtă prezintă izolare dublă; prin urmare, nu este necesară împământarea. Verificați întotdeauna ca alimentarea cu energie să corespundă tensiunii de pe plăcuța cu specificații.

- ◆ În cazul în care cablul de alimentare este deteriorat, acesta trebuie să fie înlocuit de producător sau de către un Centru de Service BLACK+DECKER autorizat pentru a evita orice pericol.

Descriere

Acest aparat dispune de unele sau de toate caracteristicile următoare.

1. Casetă întrerupător
2. Mâner culisant
3. Mâner superior
4. Mâner inferior
5. Manete atașare mâner superior (2)
6. Manete atașare mâner inferior (2)
7. Manetă de reglare înălțime tăiere
8. Sac de colectare a ierbii
9. Capac ușă posterioară
10. Mânere de transport
11. EdgeMax™
12. Element de fixare prelungitor

Utilizarea cablurilor prelungitoare

Înainte de utilizare, asigurați-vă că prelungitorul este în stare bună de funcționare. Utilizați întotdeauna un prelungitor de dimensiune potrivită împreună cu această unealtă - aceasta înseamnă o dimensiune corespun-

zătoare a firului pentru diferite lungimi ale cablului și o rezistență suficient de mare pentru a transporta curentul pe care îl absoarbe unealta.

Utilizarea unui cablu mai mic va cauza o cădere de tensiune care va avea drept rezultat scăderea puterii și supraîncălzirea unelei. Pentru a reduce probabilitatea deconectării cablului mașinii de tuns de la sistemul de prindere în timpul operării:

- ◆ Faceți un nod, așa cum este prezentat în Figurile A1 și A2, sau.
- ◆ Utilizați una dintre benzile sau unul dintre conectorii de fixare a ștecherului descriși în acest manual (Figura B).

Atașarea prelungitorului (figura B)

Pe mânerul unde este poziționat întrerupătorul este încorporat un dispozitiv e fixare a prelungitorului (12) care previne deconectarea acestuia.

- ◆ Pentru a utiliza această funcție, doar faceți o buclă prelungitorului la aprox. 203 mm de capăt și introduceți-l în deschizătura (13), așa cum este prezentat în figura B.
- ◆ Împingeți prelungitorul în cele două caneluri de fixare (14) pentru a-l fixa mai bine.
- ◆ Trageți ușor cablul pentru a vă asigura că este prins bine în dispozitivul de fixare al mașinii de tuns iarba.
- ◆ Conectați capătul dispozitivului de conectare al prelungitorului la prelungitor și conectați prelungitorul.

Avertisment! Nu suprasolicitați cablul - Nu trageți niciodată mașina de tuns iarba de cablu pentru a o deconecta de la dispozitivul de conectare. Țineți cablul departe de surse de căldură, ulei și muchii ascuțite.

Asamblare

Avertisment! Înainte de asamblare, asigurați-vă că mânerul culisant este eliberat și mașina de tuns este deconectată.

Montarea mânerului inferior

- ◆ Ridicați mânerul inferior (4) în poziție, asigurându-vă că săgeata (15) de pe baza mașinii de tuns iarba se aliniaza cu marcajele 1 sau 2 de la baza mânerului (16) (medalion în Figura C).

Notă! Asigurați-vă că fiecare parte a mânerului inferior este situat pe același număr. Săgeata trebuie să fie aliniată cu marcajele 1 sau 2 pentru funcționare.

- ◆ Închideți manetele de reglare pe înălțime a mânerului (6), după cum se arată în Figura C. Pe măsură ce o închideți pe fiecare, asigurați-vă că dinții sunt angrenați ca în Figura D.
- ◆ În cazul în care conexiunea dintre mâner și manetă este prea strânsă sau prea slabă, deschideți maneta și reglați adâncimea manetei prin rotirea acesteia. Închideți-l din nou, până când dinții sunt pe deplin împreună și fiecare manetă rămâne închisă în siguranță.

Montarea mânerului superior (fig. E)

- ◆ Scoateți manete de atașare a mânerului superior (5), piulițele (17) și șaibe (18) de pe mâner.

- ♦ Aliniați orificiile din partea de jos a mânerului superior (3), cu orificiile din partea de sus a mânerului inferior (4).

Notă: Asigurați-vă că firul de alimentare se află în partea frontală a ambelor mâner. În caz contrar poate duce la încurcarea cablului și incapacitatea de a depozita cu ușurință mașina de tuns iarba.

- ♦ Din exteriorul mânerului superior (3), introduceți șurubul manetei prin orificiu.
- ♦ Introduceți șaiba pe șurubul manetei și asamblați întregul ansamblu cu piulița, fără a-l strânge.
- ♦ Rotiți mânerul superior în poziția de operare.
- ♦ Închideți maneta. În cazul în care este prea strâns sau prea slab, deschideți maneta și piulița pentru a regla prinderea. Verificați manetele prin închiderea lor. Acestea ar trebui să fie suficient de strânse, astfel mânerul este ținut bine, dar suficient de slăbite, astfel încât părgھیile pot fi închise complet. Reglați prin deschiderea manetei și rotirea piuliței, până când mânerul este asigurat.

Fixarea cablului de la motor (fig. F)

Avertisment: Atașați cablul astfel încât să nu fie prea întins sau prins în articulațiile mânerelor în timpul utilizării sau a plierii. Acest lucru poate duce la deteriorarea cablului.

Cablul motorului (19) trebuie să fie fixat de mâner folosind elementele de fixare a cablului (20) care sunt deja atașate la mâner. Pentru a fixa cablul de mâner:

- ♦ Așezați mânerul în poziția de operare, consultați secțiunea „Montarea mânerului inferior”.
- ♦ Treceți cablul pe partea din față a mânerelor inferior și superior.
- ♦ Trageți înapoi elementul de fixare a cablului.
- ♦ Glišați cablul motorului sub clemă și asigurați-vă că este pe deplin fixat pe poziție de elementul de fixare.

Montarea sacului colector

- ♦ Asigurați-vă că atașamentul de descărcare laterală (24) (fig. I) și inserția de mulcire (23) (fig. H) sunt scoase din mașina de tuns iarbă înainte de împachetare.
- ♦ Ridicați capacul ușii posterioare (9) și puneți sacul de colectare a ierbii (8) în mașina de tuns iarbă, astfel încât cărligele sacului (21) să se sprijine pe console (22), așa cum se arată în figura G. Apoi coborâți capacul ușii posterioare.

Mulcirea

- ♦ Asigurați-vă că dispozitivul de golire laterală (27) și sacul colector (8) nu sunt atașate.
- ♦ Ridicați capacul ușii posterioare (9) și glišați insertul de mulcire (23) complet în mașina de tuns iarba, așa cum se arată în figura H.
- ♦ Asigurați-vă că ați închis bine capacul ușii posterioare înainte de a porni mașina de tuns iarba.

Descărcarea laterală

- ♦ Asigurați-vă că sacul colector (8) este scos.

- ♦ Ridicați capacul ușii posterioare (9) și glišați insertul de mulcire (23) complet în mașina de tuns iarba, așa cum se arată în figura H.
- ♦ Ridicați capacul lateral (25) și fixați dispozitivul de golire laterală (24) în mașina de tuns iarba, așa cum se arată în figura I.
- ♦ Eliberați capacul lateral și asigurați-vă că accesoriul se fixează pe poziție, înainte de a porni mașina de tuns iarba, așa cum se arată în figura I.

Operarea

Avertisment! Lăsați mașina de tuns iarba să funcționeze în ritmul propriu. Nu suprasolicitați.

Reglarea înălțimii mânerului (fig. J)

- ♦ Deschideți ambele manete de atașare a mânerului inferior (6).
- ♦ Reglați mânerul astfel încât săgeata (15) de pe baza mașinii de tuns iarba să se alinieze cu marcasele 1 sau 2 de pe baza mânerului (16). Asigurați-vă că mânerul este setat la același număr pe ambele părți ale mașinii de tuns iarba.
- ♦ Închideți ambele manete și asigurați-vă că mânerul este blocat bine și dinții sunt angrenați așa cum se prezintă în medaion.

Reglarea înălțimii mașinii de tuns iarba (fig. K)

Înălțimea de tăiere se reglează cu ajutorul părgھیei centrale de reglare a înălțimii în una din cele 7 poziții disponibile.

Notă: Dacă nu sunteți sigur la ce înălțime să tundeți iarba, începeți să lucrați cu maneta de reglare a înălțimii (7) în poziția 7 și ajustați înălțimea în jos după cum este necesar, așa cum se arată în figura K.

Pentru a seta înălțimea de tăiere:

- ♦ Trageți maneta de reglare a înălțimii mașinii de tuns iarba din canalul de blocare.
- ♦ Mișcați maneta spre partea posterioară a aparatului pentru a reduce înălțimea de tăiere.
- ♦ Mișcați maneta spre partea frontală a aparatului pentru a crește înălțimea de tăiere.
- ♦ Împingeți maneta de reglare a înălțimii în una din cele 7 caneluri de blocare.

Pornirea mașinii pentru tuns iarba

Avertisment! Lamă mobilă ascuțită. Nu încercați niciodată să modificați funcționarea acestui întrerupător deoarece ar putea rezulta vătămări grave.

- ♦ Mașina de tuns iarba este echipată cu o casetă specială pentru întrerupătorul de pornire-oprire. Pentru a opera mașina de tuns iarba, apăsați butonul (26) de pe caseta întrerupătorului (1), apoi trageți de mânerul culisant (2) de pe ghidon, așa cum se arată în Figura L. Eliberați butonul și țineți mânerul culisant cu ambele mâini.
- ♦ Pentru a opri mașina de tuns iarba, eliberați mânerul culisant.

Avertisment! Nu încercați niciodată să blocați un întrerupător sau mânerul culisant (2) în poziția pornit.

Notă: Atunci când mânerul culisant a revenit în poziția inițială, se va activa „mecanismul de frânare automată”. Motorul este frânat electric și lama mașinii de tuns iarba se va opri din rotație în 3 secunde sau mai puțin.

Tunderea ierbii (fig. M - N)

Avertisment! Inspectați întotdeauna zona în care va fi folosită mașina de tuns iarba și eliminați toate pietrele, bețele, sârmele, oasele și alte reziduuri ce ar putea fi proiectate de lama rotativă.

Vă recomandăm să utilizați mașina de tuns gazon conform instrucțiunilor din această secțiune pentru a obține rezultate optime și pentru a reduce riscul de a tăia cablul de alimentare.

- ◆ Poziționați colacul de cablu de alimentare pe gazon, aproape de punctul de plecare (poziția 1 din fig. M).
- ◆ Porniți aparatul conform instrucțiunilor de mai sus.
- ◆ Procedați conform ilustrației din fig. M.
- ◆ Deplasați-vă din poziția 1 în poziția 2.
- ◆ Rotați-vă spre dreapta, pășiți peste cablu și treceți spre poziția 3.
- ◆ Rotați-vă spre stânga, pășiți peste cablu și treceți spre poziția 4.
- ◆ Repetați procedura de mai sus dacă este necesar.

Avertisment! Nu lucrați înspre cablu, așa cum este prezentat în fig. Ma.

EdgeMax™

EdgeMax™ (11) vă oferă posibilitatea să tăiați iarba până la marginea unui perete sau gard (fig. N).

EdgeMax™ vă oferă posibilitatea să tăiați cu precizie iarba până la marginea gazonului (fig. Na).

- ◆ Cu mașina de tuns iarba paralelă cu marginea gazonului, împingeți mașina de tuns iarba de-a lungul marginii gazonului. Asigurați-vă că EdgeMax™ este puțin peste marginea gazonului (fig. Na).

Notă: În cazul în care atașamentul de descărcare lateral este atașat, EdgeMax™ poate fi utilizat pe partea dreapta a mașinii de tuns iarba.

Supraîncărcarea mașinii de tuns iarba

Pentru a preveni deteriorarea din cauza condițiilor suprasarcină, nu încercați să tăiați prea multă iarba la un moment dat.

Încetiniți ritmul de tăiere sau ridicați înălțimea de tăiere.

Depozitarea

Avertisment! Lama rotativă poate cauza vătămări grave. Eliberați mânerul culisant (2) pentru a opri mașina de tuns iarba și scoateți cheia de siguranță și acumulatorul înainte de a ridica, transporta sau depozita mașina.

Depozitați într-un spațiu uscat.

Avertisment! Pentru a evita prinderea, țineți degetele departe de zona dintre mânere atunci când rabatați mânerele.

Avertisment! Asigurați-vă că cablul astfel încât să nu fie prea întins sau prins în articulațiile mânerelor în timpul plierii. Acest lucru poate duce la deteriorarea cablului.

Mânerul de mașina de tuns iarba poate fi ușor rabatat pentru depozitarea rapidă și ușoară.

- ◆ Ținând de mâner, deschideți, dar nu scoateți, manetele de atașare a mânerului inferior (6) și rabatați mânerul spre partea din față a mașinii de tuns iarba, așa cum se prezintă în figura O.
- ◆ Deschideți, dar nu scoateți, manetele de atașare a mânerului superior (5) și rabatați mânerul superior (3) spre spate peste mânerul inferior (4), așa cum este prezentat în figura P.
- ◆ Mașina de tuns iarba poate fi rabatată, așa cum se arată în figura Q.
- ◆ Păstrați toate piulițele, șuruburile și bolțurile strănse pentru a vă asigura că aparatul poate fi utilizat în siguranță.
- ◆ Verificați frecvent sacul de colectare pentru a depista semnele de uzură sau deteriorare.
- ◆ Înlocuiți piesele uzate sau deteriorate pentru siguranță.
- ◆ Pentru mașinile de tuns rotative, asigurați-vă că utilizați numai dispozitive de tăiat de schimb de tip corespunzător.

Transportarea mașinii de tuns iarba

- ◆ Mașina de tuns iarba poate fi transportată cu ajutorul mânerelor pentru transport (10), așa cum este prezentat în figura R. **NU** încercați să ridicați mașina de tuns iarba apucând de mânerul superior (3) sau de mânerul inferior (4).

Sfaturi de deplasare

Avertisment! Inspectați întotdeauna zona în care va fi folosită mașina de tuns iarba și eliminați toate pietrele, bețele, sârmele, oasele și alte reziduuri ce ar putea fi proiectate de lama rotativă.

Avertisment! Tundeți transversal gazonul pe pante, niciodată în sus și în jos. Fiți deosebit de atenți atunci când schimbați direcția în pantă. Nu lucrați pe pante foarte abrupte. Păstrați întotdeauna o bună stabilitate.

- ◆ Eliberați mânerul culisant pentru a „Opri” mașina de tuns iarba atunci când traversați zone acoperite cu pietriș (pietrele pot fi proiectate de lamă).
- ◆ Setati mașina de tuns iarba la cea mai ridicată înălțime de tăiere atunci când lucrați pe teren denivelat sau iarba este înaltă. Eliminarea unei cantități prea mari de iarbă dintr-o dată poate cauza suprasolicitarea motorului și la oprire. Consultați ghidul de depanare.
- ◆ Dacă sacul pentru colectarea ierbii (8) este utilizat în timpul sezonului în care iarba crește rapid, iarba va avea tendința să se acumuleze la deschiderea de evacuare. Eliberați mânerul culisant pentru a opri mașina de tuns iarba și scoateți cheia de siguranță. Scoateți sacul și scuturați iarba înspre fundul sacului. De asemenea, curățați iarba sau alte resturi din jurul deschiderii de evacuare. Puneți la loc sacul de colectare a ierbii.
- ◆ Dacă mașina de tuns iarba începe să vibreze anormal, eliberați mânerul culisant pentru a opri mașina și scoateți cheia de siguranță. Verificați imediat pentru a identifica cauza. Vibrația reprezintă un semn de avertizare pentru o posibilă problemă.

Nu operați mașina de tuns iarba până când nu se efectuează o verificare de service. Consultați ghidul de depanare din acest manual.

- ◆ Eliberați întotdeauna mânerul culisant pentru a opri mașina de tuns iarba atunci când lăsați mașina nesupravegheată chiar și pe o perioadă scurtă de timp.

Montarea și demontarea lamei

Avertisment! La reasamblarea sistemului de lamă, asigurați că fiecare piesă este reinstalată corect, așa cum este descris mai jos.

Asamblare incorectă a lamei sau a altor părți ale sistemului de lamă poate cauza vătămări grave.

Avertisment! Eliberați mânerul culisant pentru a opri mașina de tuns iarba, așteptați ca lama să se oprească și deconectați mașina.

- ◆ Tăiați o bucată de lemn de 2 x 4 (27) (aproximativ 610 mm) pentru a preveni rotirea lamei în timp ce îndepărtați șurubul (28).
- ◆ Purtați mănuși și echipament adecvat de protecție pentru ochi.
- ◆ Răsturnați mașina de tuns iarba pe o parte. Fiți atenți la marginile ascuțite ale lamei. Poziționați lemnul și deșurubați șurubul cu o cheie 9/16" (29) așa cum se arată în figura S.
- ◆ Țineți minte poziția fiecărei piese pe măsură ce le scoateți. Scoateți piulița (30). Scoateți șaiba (31), izolatorul lamei (32) și lama (33), așa cum se prezintă în Figura T. Examinați toate piesele pentru a vedea dacă nu sunt deteriorate și înlocuiți-le dacă este cazul.

Notă: Ventilatorul nu poate fi scos.

- ◆ Pentru a reasambla aparatul, glisați lama (33) înapoi. Aceasta poate fi atașată la ventilator doar într-o singură direcție și locație. Aliniați orificiul în formă de D al lamei cu tija în formă de D a ventilatorului, asigurând că inscripția de pe lamă este orientată în sens opus mașinii de tuns iarba. Puneți izolatorul (32) pe lamă așa încât cele două nervuri exterioare să se extindă dincolo de lamă. Puneți șaiba pătrată (31) peste izolator, așa încât acesta să fie poziționat în interiorul celor două nervuri externe ale izolatorului. Puneți piulița (30) la loc, cu partea mai lată pe șaibă.
- ◆ Pentru a strânge bine, poziționați bucata de lemn cum se arată în figura U pentru a preveni rotirea lamei. Glisați șurubul prin șaiba și înșurubați-l în loc. Strângeți cu cheia.

Ascuțirea lamei

Păstrați lama ascuțită pentru performanțe optime ale mașinii. O lamă tocită nu tunde iarba în mod adecvat. Folosiți echipament de protecție adecvat pentru ochi atunci când scoateți, ascuțiți și montați lama. Asigurați-vă că cheia de siguranță și acumulatorul este eliminat. Ascuțirea lamei de două ori pe parcursul sezonului de tuns gazonul este suficientă în condiții normale. Nisipul face ca lama să se tocească repede. Dacă gazonul prezintă un sol nisipos, va fi necesară o ascuțire mai frecventă.

Notă: Înlocuiți imediat lamele îndoite sau deteriorate.

Atunci când ascuțiți lama:

- ◆ Asigurați-vă că lama rămâne echilibrată.
- ◆ Ascuțiți lama la unghiul original de tăiere.
- ◆ Ascuțiți marginile tăioase de pe ambele capete ale lamei, îndepărtând cantități egale de material de pe ambele capete.

Pentru a ascuți lama în menghină (fig. V)

- ◆ Asigurați-vă că mânerul culisant este eliberat, lama s-a oprit, iar mașina de tuns iarba este deconectată de la priză înainte de a scoate lama.
- ◆ Scoateți lama din mașina de tuns iarba. Consultați instrucțiunile pentru demontarea și montarea lamei.
- ◆ Asigurați lama (33) în menghină (36).
- ◆ Purtați ochelari și mănuși de protecție și fiți atenți să nu vă tăiați. Plițiți cu atenție marginile de tăiere ale lamei cu o pilă fină (39) sau cu o piatră de ascuțit, păstrând marginea originală de tăiere. Verificați echilibrarea de lamei. Consultați instrucțiunile pentru echilibrarea lamei. Înlocuiți lama pe mașina de tuns iarba și strângeți bine.

Echilibrarea lamei

Verificați echilibrarea lamei (35) prin plasarea orificiului central în lamă pe un cui sau o șurubelniță rotundă, fixată orizontal într-o menghină. Dacă fiecare capăt al lamei se rotește în jos, de-a lungul muchiei de tăiere. Lama este echilibrată în mod corespunzător atunci când capătul rămâne pe poziție.

Lubrifierea

Nu este necesară lubrifierea. Nu ungeți roțile cu ulei. Acestea dispun de angrenaje cu suprafețe din plastic care nu necesită lubrifiere.

Curățarea

Eliberați mânerul culisant (2) pentru a opri mașina de tuns iarba, lăsați lama să se oprească și apoi scoateți cheia de siguranță. Utilizați numai un săpun delicat și o cârpă umedă pentru a curăța mașina de tuns iarba. Curățați eventualele resturi de iarbă acumulate pe partea inferioară a mașinii. După câteva utilizări, verificați dacă elementele de fixare expuse sunt bine strânse.

Prevenirea coroziunii

Îngrășămintele și alte substanțe chimice pentru grădină conțin agenți care accelerează mult corodarea metalelor. Dacă tundeți gazonul în zone unde au fost folosite îngrășămintele sau substanțe chimice, mașina trebuie curățată imediat după utilizare în felul următor: Eliberați mânerul culisant (2) pentru a opri mașina de tuns iarba și deconectați-o de la priză. Ștergeți componentele expuse cu o cârpă umedă.

Întreținerea

Aparatul/unealta dvs. BLACK+DECKER cu/fără cablu de alimentare, a fost conceput pentru a opera o perioadă îndelungată de timp, cu un nivel minim de întreținere. Funcționarea satisfăcătoare continuă depinde de îngrijirea corespunzătoare a unelei/aparatului și de curățarea în mod regulat.

Avertisment! Înainte de efectuarea operațiilor de întreținere pe uneltele electrice cu cablu/fără cablu:

- ◆ Opriți și deconectai de la priză aparatul/unealta.
- ◆ Sau descărcați complet acumulatorul dacă este plin și apoi opriți unealta.
- ◆ Deconectați încărcătorul înainte de curățarea acestuia. Încărcătorul nu necesită nicio operație de întreținere în afara curățării periodice.
- ◆ Curățați în mod regulat fantele de ventilare de pe unealtă/aparat și de pe încărcător, folosind o perie moale sau o cârpă uscată.
- ◆ Curățați în mod regulat carcasa motorului folosind o cârpă umedă. Nu utilizați nicio soluție de curățare abrazivă sau pe bază de răzuitor.
- ◆ Folosiți în mod regulat un răzuitor pentru a îndepărta iarba și mizeria de sub apărătoare.

Depanare

Dacă aparatul dvs. pare să nu funcționeze corespunzător, urmați instrucțiunile de mai jos. Dacă problema nu se remediază, vă rugăm să contactați agentul de reparații BLACK+DECKER local.

Avertisment! Înainte să începeți, eliberați mânerul culisant pentru a opri mașina de tuns iarba și așteptați ca lama să se oprească.

Problema	Soluția eventuală
Mașina de tuns iarba nu funcționează când se activează mânerul culisant.	<p>Verificați pentru a vă asigura că mașina de tuns iarba este conectată corect la priză și că butonul de pe caseta întrerupătorului este apăsat complet înainte de a trage mânerul culisant.</p> <p>Eliberați mânerul culisant pentru a opri mașina de tuns iarba. Scoateți cheia de siguranță și acumulatorul, răsturnați mașina de tuns iarba și verificați dacă lama se rotește liber.</p>
Motorul se oprește în timpul tunderii.	<p>Eliberați mânerul culisant pentru a opri mașina de tuns iarba. Deconectați mașina. Răsturnați mașina și verificați dacă lama se rotește liber.</p> <p>Măriți înălțimea roților la poziția cea mai înaltă și porniți mașina de tuns.</p> <p>Evitați supraîncărcarea mașinii de tuns iarba. Încetiniți ritmul de tăiere sau măriți înălțimea de tăiere.</p>
Mașina de tuns iarba funcționează dar performanța de tăiere este nesatisfăcătoare.	<p>Eliberați mânerul culisant pentru a opri mașina de tuns iarba. Deconectați mașina. Răsturnați mașina de tuns și verificați:</p> <ul style="list-style-type: none"> ◆ Dacă lama este ascuțită - Păstrați lama ascuțită. ◆ Dacă puntea și jghebul de evacuare sunt înfundate. <p>Reglarea înălțimii roților poate fi setată prea jos pentru condițiile existente ale gazonului. Măriți înălțimea de tăiere.</p>
Mașina de tuns iarba este prea greu de împins.	<p>Eliberați mânerul culisant pentru a opri mașina de tuns iarba. Deconectați mașina. Măriți înălțimea de tăiere pentru a reduce fricțiunea cu iarba. Verificați dacă toate roțile se rotesc liber.</p>

Problema	Soluția eventuală
Mașina de tuns este neobișnuit de zgomotoasă și vibrează.	<p>Eliberați mânerul culisant pentru a opri mașina de tuns iarba.</p> <p>Deconectați mașina. Răsturnați mașina de tuns pe o parte și verificați lama pentru a vă asigura că nu a fost îndoită sau deteriorată. Dacă lama este deteriorată, înlocuiți-o cu o lamă de schimb BLACK+DECKER. Dacă partea inferioară a punții este deteriorată, duceți mașina la un centru de service autorizat BLACK+DECKER.</p> <p>Dacă nu există semne vizibile de deteriorare a lamei și mașina de tuns vibrează în continuare:</p> <ul style="list-style-type: none"> ◆ Eliberați mânerul culisant pentru a opri mașina de tuns iarba. ◆ Deconectați mașina. ◆ Demontați întregul ansamblu al lamei, așa cum este descris în secțiunea „Montarea și demontarea lamei”. ◆ Îndepărtați orice resturi și curățați fiecare piesă. ◆ Montați la loc fiecare piesă așa cum este descris în secțiunea „Montarea și demontarea lamei”. <p>Dacă mașina de tuns iarba încă mai vibrează, returnați mașina de tuns iarba la un centru de service autorizat BLACK+DECKER.</p>
Mașina de tuns nu adună resturile în sac.	<p>Jghebul este înfundat. Eliberați mânerul culisant pentru a opri mașina de tuns iarba. Deconectați mașina. Curățați jghebul de iarba.</p> <p>Măriți înălțimea roților de tăiere la poziția cea mai înaltă pentru a scurta lungimea de tăiere.</p> <p>Sacul este plin. Goliți sacul mai des.</p>

Protejarea mediului înconjurător



Colectarea selectivă. Produsele și acumulatorii marcați cu acest simbol nu trebuie să fie aruncate împreună cu gunoiul menajer.

Produsele și acumulatorii conțin materiale care pot fi recuperate sau reciclate, reducând cererea de materii prime. Vă rugăm să reciclați produsele electrice și acumulatorii în conformitate cu prevederile locale. Mai multe informații sunt disponibile la www.2helpU.com.

Specificații tehnice

LM2000		
Tensiune	Vc.a.	230 V
Putere absorbită	W	2.000
Turație în gol	min ⁻¹	3500RPM
Impedanță	Z _{MAX}	0,4103
Greutate	kg	25,46

Valoare ponderată vibrație mână-brăț = < 2,5 m/s², marjă (K) = 1,5 m/s².

L_{PA} (presiune sonoră) 85 dB(A), marjă (K) = 2,5 dB(A)

Declarația de conformitate CE
DIRECTIVA MAȘINI DIRECTIVA PRIVIND
ZGOMOTUL LA EXTERIOR



Mașină pentru tuns iarba LM2000

Black & Decker declară că aceste produse descrise în „Specificațiile tehnice” sunt conforme cu normele: 2006/42/CE, EN 60335-1:2012 + A11:2014 EN 60335-2-77:2010.

2000/14/CE, Mașină pentru tuns iarba, L < 50 cm, Anexa VI,

DEKRA Certification B.V., Utrechtseweg 310, ED Arnhem Olanda
Nr. identificare autoritate notificată: 0344

Nivel de putere acustică conform cu 2000/14/CE (Articolul 12, Anexa III, L < 50 cm):
 L_{WA} (putere sonoră măsurată) 95 dB(A) marjă (K) = 1,0 dB(A)
 L_{WA} (putere sonoră garantată) 96 dB(A)

Aceste produse sunt, de asemenea, conforme cu Directivile 2014/30/UE și 2011/65/UE. Pentru informații suplimentare, vă rugăm să contactați Black & Decker la următoarea adresă sau să consultați coperta din spate a manualului.

Subsemnatul este responsabil pentru întocmirea dosarului tehnic și face această declarație în numele Black & Decker.

R. Laverick
Director tehnic
Black & Decker Europa
210 Bath Road, Slough
Berkshire, SL1 3YD
Regatul Unit al Marii Britanii
26.08.2016

Garanție

Black & Decker are încredere în calitatea produselor sale și le oferă clienților o garanție de 24 de luni de la data achiziției. Această garanție completează și nu prejudiciază în niciun fel drepturile dumneavoastră legale. Garanția este valabilă pe teritoriile Statelor Membre ale Uniunii Europene și în Zona Europeană de Comerț Liber.

Pentru a revendica garanția, cererea trebuie să fie în conformitate cu Termenii și condițiile Black & Decker și clientul va trebui să prezinte dovada de cumpărare la vânzător sau la un agent de reparații autorizat. Termenii și condițiile garanției Black & Decker de 2 ani și localizarea celui mai apropiat agent de reparații autorizat pot fi obținute de pe Internet la www.2helpu.com, sau contactând biroul Black & Decker la adresa indicată în prezentul manual.

Vă rugăm să vizitați site-ul nostru www.blackanddecker.co.uk pentru a înregistra noul produs Black & Decker și pentru a fi informat cu privire la produsele noi și ofertele speciale.



Stanley Black & Decker Romania SRL
Phoenicia Business Center
Strada Turturelelor Nr. 11A, Etaj 4
Module 12-15, Sect. 3, Bucuresti
Tel: +4021.320.61.05
Fax: +4037.225.36.84
Email: Office.Bucharest@sbdinc.com

Garanție legală de conformitate¹ pentru produsele Stanley Black & Decker

Produs:

COD:

Serie mașină:/.....

Serie acumulatori:/.....

Serie stație încărcare:

Distribuitorul (vanzător autorizat/magazin)/adresă, tel., fax:
.....
.....

Cumpărător:

Produs cumpărat cu factură/bon nr.:

Data:

Cumpărătorul a fost informat asupra caracteristicilor și a domeniului de utilizare ale produsului. S-a efectuat proba de funcționare a produsului, a fost instruit cumpărătorul cu privire la modul de funcționare și normele de siguranță a muncii, s-a predat produsul împreună cu accesoriile în perfectă stare de funcționare, s-au predat instrucțiunile în limba română privind transportul, depozitarea, utilizarea și întreținerea. S-a verificat corectitudinea datelor înscrise în garanția legală de conformitate „Documentul”).

Condițiile de garanție de mai jos fac parte din prezentul document și au fost luate la cunoștință de către Cumpărător.

Persoana care aduce produsul și prezintă actele de proprietate (Documentul și factura sau bonul fiscal în original sau în copie) este considerată împuternicită să reprezinte proprietarul în relația cu distribuitorul (vanzătorul) autorizat.

Conform prevederilor legale², consumatorii (consumator - orice persoană fizică sau grup de persoane fizice constituite în asociații, care acționează în scopuri din afara activității

sale comerciale, industriale sau de producție, artisanale ori liberale), într-un termen de **doi ani** de la livrarea produsului (termen de garanție legală), vor avea dreptul:

- să ceară repararea produsului sau înlocuirea acestuia, fără plată, într-o perioadă de timp rezonabilă ce nu poate depăși 15 zile calendaristice de la data la care a fost adusă la cunoștință lipsa conformității sau a predat produsul vânzătorului ori persoanei desemnate de acesta pe baza unui document de predare-preluare, cu excepția situației când această măsură este imposibilă (dacă nu se pot asigura produse identice pentru înlocuire) sau disproporționată (dacă impune costuri nerezonabile vânzătorului);
- să ceară reducerea corespunzătoare a prețului sau rezoluțiunea contractului în cazul în care nu beneficiază de repararea sau înlocuirea produsului sau măsurile reparatorii nu au fost luate într-o perioadă rezonabilă. Rezoluțiunea nu este posibilă dacă lipsa conformității este minoră;
- să aleagă între înlocuirea produsului sau rezoluțiunea contractului în cazul în care produsele de folosință îndelungată (produs complex, constituit din piese și subsansambluri, proiectat și construit pentru a putea fi utilizat pe durată medie de utilizare și asupra căruia se pot efectua reparații sau activități de întreținere) defecte în termenul de garanție legală nu pot fi reparate sau durata cumulată de nefuncționare din cauza deficiențelor apărute în termenul de garanție legală depășește 10% din durata acestui termen.

După expirarea termenului de doi ani menționat mai sus, consumatorii pot pretinde remedierea sau înlocuirea produselor care nu pot fi folosite în scopul pentru care au fost realizate ca urmare a unor vicii ascunse apărute în cadrul duratei medii de utilizare, în condițiile legii.

Pentru produsele a căror durată medie de utilizare este mai mică de doi ani, termenul de doi ani, menționat mai sus se reduce la această durată.

¹ Garanția legală de conformitate reprezintă protecția juridică a consumatorului rezultată prin efectul legii în raport cu lipsa de conformitate, reprezentând obligația legală a vânzătorului față de consumator ca, fără solicitarea unor costuri suplimentare, să aducă produsul la conformitate, incluzând restituirea prețului plătit de consumator, repararea sau înlocuirea produsului, dacă acesta nu corespunde condițiilor enunțate în declarațiile referitoare la garanție sau în publicitatea aferentă

² Legea nr. 449/2003 privind vânzarea produselor și garanțiile asociate acestora, Ordonanța Guvernului nr. 21/1992 privind protecția consumatorilor.

Consumatorul trebuie să informeze vânzătorul despre lipsa de conformitate în termen de două luni de la data la care a constatat-o.

Până la proba contrară, lipsa de conformitate apărută în termen de șase luni de la livrarea produsului se prezumă că a existat la momentul livrării acestuia, cu excepția cazurilor în care prezumția este incompatibilă cu natura produsului sau a lipsei de conformitate.

Durata medie de utilizare a produselor de 6 (șase) ani de la data achiziției.

Piesele de schimb înlocuite la produs beneficiază de garanție numai în cazul în care acestea au fost montate într-un centru autorizat de întreținere și reparații.

În cadrul termenului de garanție, vânzătorul suportă toate costurile privind repararea sau înlocuirea pieselor de schimb executate defecte. Pentru lucrările de reparație executate se acordă garanție. Garanția nu se extinde asupra accesoriilor consumabilelor (precum baterii, furtunuri, curele, perii colectoare, lanțuri, cuțite, lance, pistol, cap prindere lamă, role ghidaj, cablu alimentare, întinzător lanț, bujii, ulei, filtre aer și benzină) care intră în componența produsului, cu excepția cazului în care acestea prezintă vicii ascunse.

Adăugați ulei la generatoarele **Black & Decker**. Verificați periodic nivelul de ulei al generatoarelor și compresoarelor. Este interzis a se utiliza generatoarele pentru invertoare sau aparate de sudură.

Produsele din gamele **Black & Decker** și **Stanley FatMax** sunt de uz gospodăresc (bricolaj) și nu sunt destinate uzului profesional, prestării de servicii sau lucrări către terți.

Situații în care nu vom repara produsele în baza garanției legale de conformitate

1. Nerespectarea de către consumator a condițiilor de transport, manipulare, instalare, depozitare, utilizare (inclusiv scopul utilizării) și întreținere precizate în instrucțiunile ce însoțesc produsul (aplicabil, după caz).
2. Defectele care au apărut ca urmare a utilizării unor accesorii ori consumabile care nu sunt originale Stanley Black & Decker Romania ori care nu sunt compatibile cu produsul.
3. Produsul prezintă defecțiuni cauzate de necunoaștere, omitere, neglijență ori accident.

În cazul în care constatați deteriorări (lovituri/defecte) la produsele Stanley Black & Decker Romania, vă rugăm să vă adresați celui mai apropiat centru service autorizat menționat la adresa web-site-ului www.2helpU.com ori vânzătorului.

Utilizatorii MyDeWALT și My STANLEY care își înregistrează în cel mult 28 de zile de la cumpărare produsele pe platformele destinate (<http://www.dewalt.ro/3/>, respectiv, <http://www.stanleyworks.ro/mystanley>) pot extinde gratuit garanția sculelor până la trei ani. Pentru a beneficia de această garanție este necesară prezentarea dovezii cumpărării, certificatul de garanție și imprimarea certificatului de garanție extinsă. Unele produse sunt excluse, pentru acestea se aplică Termenii și Condițiile DeWALT și Stanley.

Garanția acordată persoanelor juridice

În cazul persoanelor juridice termenul de garanție aplicabil este de un an. Acest termen de garanție este aplicabil tuturor produselor Stanley Black & Decker Romania, respectiv atât produselor pentru uz profesional cât și celor pentru uz gospodăresc (bricolaj).

În cadrul acestui termen, cumpărătorul persoană juridică poate solicita înlocuirea sau repararea produsului.

Situațiile care duc la pierderea garanției legale de conformitate, descrise mai sus, sunt aplicabile și în cazul garanției acordate persoanelor juridice.

REPARAȚII ÎN PERIOADA DE GARANȚIE

Data intrării:	Data reparației:	Defecțiune:
Comandă reparație:	Data predării:	
<i>Clientul confirmă prin semnătură executarea gratuită a reparației în garanție și primirea produsului reparat.</i>		
Semnătură client:	Semnătură și ștampilă service:	
Data intrării:	Data reparației:	Defecțiune:
Comandă reparație:	Data predării:	
<i>Clientul confirmă prin semnătură executarea gratuită a reparației în garanție și primirea produsului reparat.</i>		
Semnătură client:	Semnătură și ștampilă service:	
Data intrării:	Data reparației:	Defecțiune:
Comandă reparație:	Data predării:	
<i>Clientul confirmă prin semnătură executarea gratuită a reparației în garanție și primirea produsului reparat.</i>		
Semnătură client:	Semnătură și ștampilă service:	

LISTA CENTRELOR SERVICE AUTORIZATE

Nr.	Oras	Agent Service	Adresa	Email	Telefon	Fax
1	Bucuresti	YALCO ROMANIA SRL	Sos. Pipera nr.48,020112	reparatii@yalco.ro	+4021 232 31 47 +4021 232 31 49	+4021 232 31 76
2	Bucuresti	Edelweiss Grup SRL	B-dul. Vasile Milea nr. 2F 061344	service@edelweissgrup.ro	+4021 319 13 13	+4021 319 13 14
3	Ploiesti	METATOOLS SRL	Str. Poligonului Nr. 2 100070	service@Metatools.ro	+40374 473 034 +40747 118 112	+40244 406 698
4	Bacau	PARTENER SRL	Calea Moinești nr. 34, 600281	service@partner.ro	+4023 451 03 77	+40234 510 955
5	Cluj	EPINVEST S.R.L.	Str. Avram Iancului Nr. 502-504 407280	service@epinvest.ro	+40745 637 949	+40264 594 565
6	Baia Mare	PRO TOOLS S.R.L.	Str. Iuliu Maniu, Nr. 28 430131	office@protools.ro	+40262 218 794	+40262 276 535
7	Constanta	TRITON SRL	B-dul Aurel Vlaicu, Nr. 217	office@triton.com.ro	+4037 048 41 55	+4037 048 41 18
8	Tulcea	ABC International SRL	Str. Babadag, Nr. 5, Bl. 1, Sc. A, Parter	service@unelte.com.ro	+40240 518 260	+40240 517 669