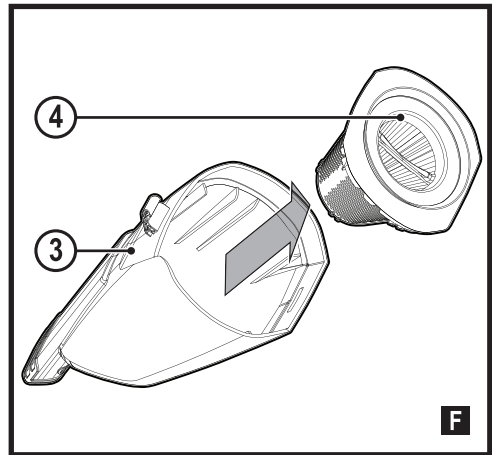
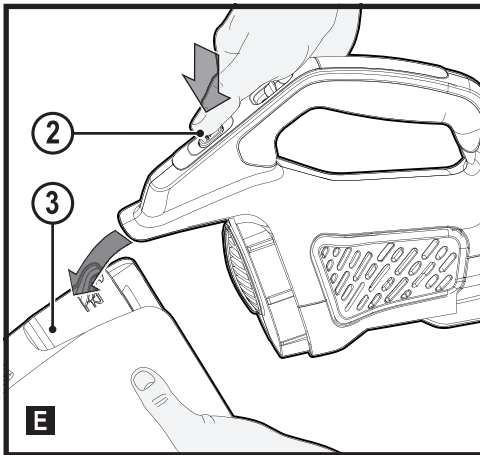
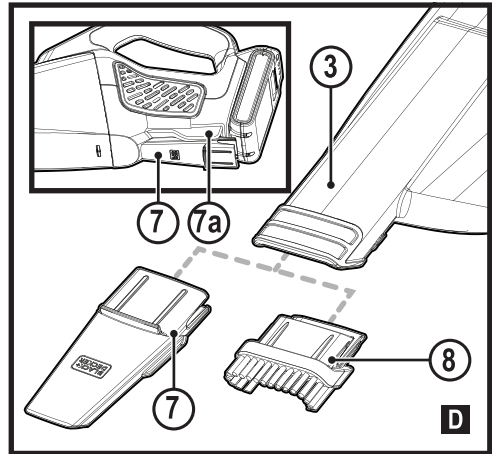
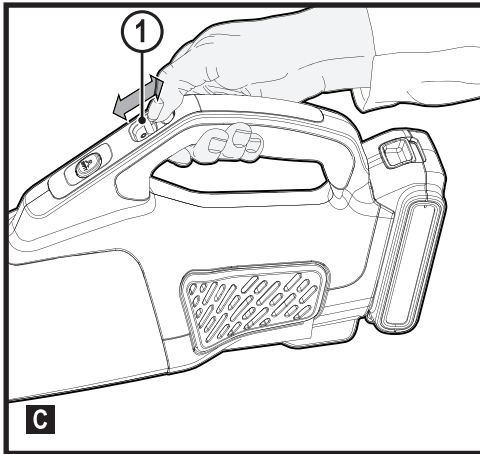
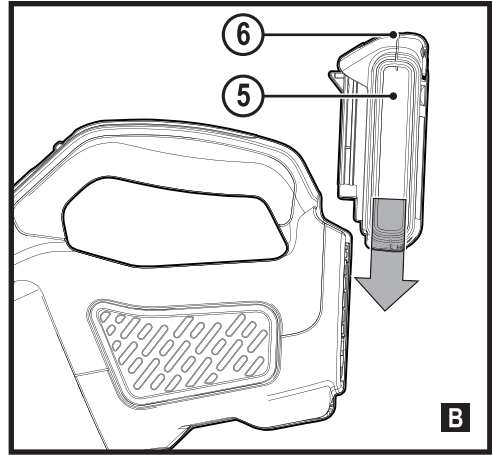
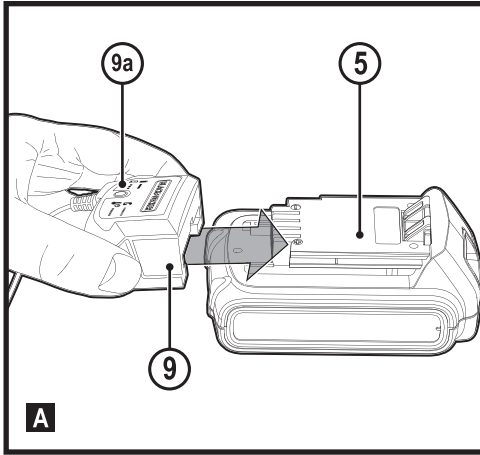


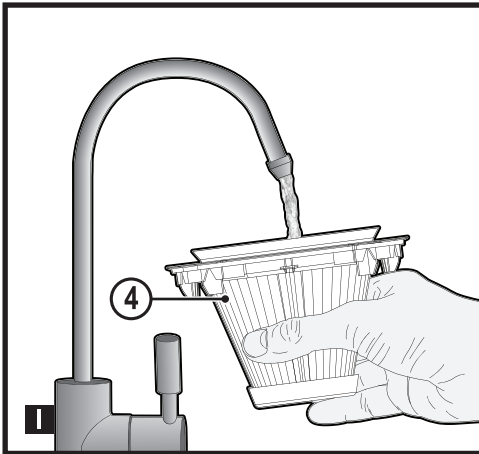
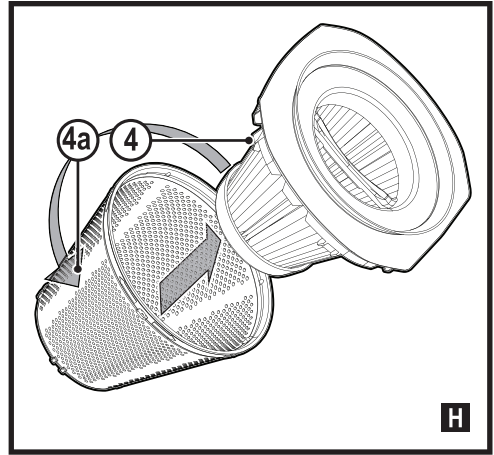
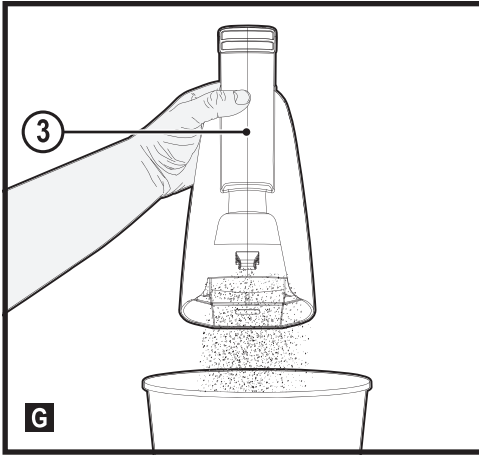
382020 - 11 BAL

www.blackanddecker.eu

BCHV001

Slovenščina	(Prevod izvirnih navodil)	5
Hrvatski	(Prijevod izvornih uputa)	12
Srpski	(Prevod originalnog uputstva)	21
Македонски	(Превод на оригиналните упатства)	28





Predvidena uporaba

Ročni vakuumski sesalnik BCHV001 BLACK+DECKER, je namenjen manjšemu suhemu čiščenju s sesalnikom. Ta izdelek je namenjen izključno uporabi v gospodinjstvu.

Navodila za varno uporabo

Opozorilo! Preberite vsa varnostna opozorila in navodila. Posledice neupoštevanja varnostnih opozoril so lahko električni udar, požar in/ali težke telesne poškodbe.



Opozorilo! Pri uporabi naprav, ki se napajajo z baterijami; morate za zmanjšanje nevarnosti požara, puščanja baterije, telesnih poškodb in materialne škode vedno upoštevati osnovne varnostne napotke, vključno z naslednjimi.

- ◆ Pred uporabo naprave natančno preberite ta navodila.
- ◆ Namen uporabe je opisan v teh navodilih. Uporaba kateregakoli pribora ali priključka ali način uporabe, ki v teh navodilih ni odobren ali opisan, lahko povzroči nevarnost telesnih poškodb.

- ◆ Shranite navodila za poznejšo uporabo.

Uporaba orodja

- ◆ Ne uporabljajte naprave za sesanje tekočin ali snovi, ki se lahko vnamejo.
- ◆ Naprave ne uporabljajte v bližini vode.
- ◆ Naprave ne potopite v vodo.
- ◆ Za izklop polnilnika iz omrežja, ga nikoli ne vlecite za napajalni kabel. Kabel polnilnika odmaknite od vročine, olja in ostrih robov.
- ◆ Lasje, ohlapna oblačila, prsti in vsi deli telesa ne smejo biti izpostavljeni gibljivim delom naprave.
- ◆ Naprave nikoli ne uporabljajte brez nameščenega filtra.

Kontrolni pregledi in popravila

- ◆ Pred uporabo preverite, ali so deli naprave poškodovani oziroma okvarjeni. Prepričajte se, da na napravi ni polomljenih delov, poškodovanih stikal in drugih pomanjkljivosti, ki bi lahko vplivale na delovanje naprave.

- ◆ Ne uporabljajte naprave, če je kateri koli njen del poškodovan ali okvarjen.
- ◆ Vse poškodovane ali okvarjene dele naj zamenja ali popravi pooblaščen servisier.
- ◆ Redno pregledujte kabel polnilnika in se prepričajte, da ni poškodovan. Zamenjajte polnilnik, če je kabel poškodovan ali okvarjen.
- ◆ Nikoli ne poskušajte odstraniti ali zamenjati drugih delov razen delov, posebej navedenih v teh navodilih.

Varnost drugih ljudi

- ◆ Napravo lahko uporabljajo otroci, če so stari 8 let ali več, in osebe z omejenimi fizičnimi, čutnimi ali umskimi sposobnostmi ali pomanjkanjem izkušenj oz. znanja, če so prejele navodila o varni uporabi naprave in če razumejo potencialne nevarnosti uporabe.
- ◆ Otroci se ne smejo igrati z orodjem. Otroci ne smejo brez nadzora čistiti naprave ali je vzdrževati.

Dodatna varnostna navodila

Po uporabi

- ◆ Pred čiščenjem polnilnika ali polnilne postaje odklopite polnilnik.
- ◆ Če naprave ne uporabljate, jo shranite v suhem prostoru.
- ◆ Otroci ne smejo imeti dostopa do shranjene naprave.
- ◆ Pred uporabo morajo biti filtri in predfiltri pravilno nameščeni.
- ◆ Za namestitev posode za prah (3), jo vstavite v sprednji del enote in jo trdno potisnite na položaj, da se bo zaskočila.

Ostala tveganja

Pri uporabi orodja se lahko pojavijo druga tveganja, ki niso navedena v varnostnih opozorilih. Ta tveganja so lahko posledica nepravilne uporabe, dolgotrajne uporabe ipd.

Kljub uporabi ustreznih varnostnih ukrepov in varnostnih naprav se določenim ostalim tveganjem ni mogoče izogniti.

Mednje sodijo:

- ◆ telesne poškodbe zaradi dotikanja gibajočih se delov;

- ◆ telesne poškodbe zaradi dotikanja vročih delov;
- ◆ poškodbe pri zamenjavi delov ali pribora;
- ◆ poškodbe zaradi dolgotrajne uporabe naprave. Če delate z napravo dalj časa, poskrbite za redne odmore.
- ◆ poškodbe sluha;
- ◆ nevarnost za zdravje zaradi vdihavanja prahu, ki nastaja pri uporabi orodja (na primer: delo z lesom, posebej hrastovim, bukovim in s srednje-gostimi vezanimi ploščami - MDF).
- ◆ Baterije nikoli ne poskušajte odpreti.
- ◆ Ne izpostavljajte baterij vodi.
- ◆ Ne izpostavljajte baterij vročini.
- ◆ Baterije ne shranjujte na krajih, kjer lahko temperatura preseže 40 °C.
- ◆ Baterije polnite izključno pri sobni temperaturi med 10 °C in 40 °C.
- ◆ Polnite le s polnilnikom, ki je dobavljen z napravo/orodjem. Uporaba napačnega polnilnika lahko povzroči električni udar ali pregrevanje baterije.

Baterije in polnilniki

Baterije

(lahko se prodajajo ločeno)

- ◆ Polnilne baterije je treba odstraniti iz naprave pred polnjenjem.
- ◆ Baterije je treba vstaviti s pravilno usmerjenostjo polov.
- ◆ Izrabljene baterije je treba odstraniti iz naprave in jih varno odstraniti med odpadke.
- ◆ Če nameravate napravo shraniti za dalj časa, odstranite baterije.
- ◆ Napajalnih stikov ni dovoljeno stakniti na kratko.
- ◆ Ko odstranjujete odslužene baterije, upoštevajte navodila v poglavju "Varovanje okolja".
- ◆ Ne poškodujte/defimirajte paketa baterij z udarcem ali vrtanjem, ker lahko to povzroči nevarnost telesnih poškodb ali požara.
- ◆ Ne polnite poškodovanih baterij.
- ◆ V ekstremnih pogojih obstaja nevarnost izlitja baterije. Če opazite na baterijah tekočino, jo obrišite s suho krpo. Pazite, da tekočina ne pride v stik s kožo.

- ◆ Ob stiku z očmi ali kožo upoštevajte spodnja navodila.

Opozorilo! Tekočina v bateriji lahko povzroči telesne poškodbe ali materialno škodo. V primeru stika s kožo takoj sperite prizadeto mesto z vodo. Če se pojavi rdečica, bolečina ali draženje, poiščite zdravniško pomoč. V primeru stika vsebine baterije z očmi nemudoma izperite oči s čisto vodo in poiščite zdravniško pomoč.

Polnilniki

(lahko se prodajajo ločeno)

Polnilnik je namenjen uporabi z določeno napetostjo. Vedno preverite, ali dejanska napetost ustreza tisti, ki je navedena na podatkovni plošči in med informacijami v tabeli s tehničnimi podatki.

Opozorilo! Nikoli ne poskušajte zamenjati polnilne enote z navadnim napajalnim vtičem.

- ◆ Polnilnik BLACK+DECKER uporabite le za polnjenje baterij, ki so bile priložene napravi/ orodju. Druge baterije lahko eksplodirajo in povzročijo telesne poškodbe in gmotno škodo.

- ◆ Nikoli ne poskušajte polniti baterij, ki se ne polnijo.
- ◆ Če se napajalni kabel poškoduje, ga lahko zamenja le proizvajalec ali pooblaščen serviser podjetja BLACK+DECKER, da se izognete morebitnim nevarnostim.
- ◆ Polnilnika ne izpostavljajte vodi.
- ◆ Ne odpirajte polnilnika.
- ◆ Ne luknjajte polnilnika in ne potiskajte vanj predmetov.
- ◆ Med polnjenjem morajo biti orodje/naprava/baterija v dobro prezračevanem prostoru.

Električna varnost

Polnilnik je namenjen uporabi z določeno napetostjo. Vedno preverite, ali električna napetost ustreza tisti, ki je navedena na ploščici s podatki. Nikoli ne poskušajte zamenjati polnilne enote z navadnim napajalnim vtičem.

Pomen simbolov na polnilniku

- i □ □ Pred uporabo naprave natančno preberite ta navodila.




To orodje je dvojno izolirano, zato ozemljitev ni potrebna. Vedno preverite, ali dejanska napetost ustreza napetosti, navedeni na podatkovni plošči.



Ta polnilnik je namenjen samo uporabi v notranjih prostorih.

Oznake na napravi

Ob datumski kodi so na napravi tudi naslednji simboli.

 Pred uporabo naprave natančno preberite ta navodila.

Funkcije

To orodje vsebuje nekatere sestavne dele ali vse, navedene v nadaljevanju.

1. Stikalo za vklop/izklop (za vklop potisnite naprej; za izklop potisnite nazaj)
2. Gumb za sprostitve posode za prah
3. Posoda za prah
4. Filter
5. Baterija (baterija je priložena le različicam BCHV001C1)
6. Gumb za sprostitve akumulatorja
7. Orodje za čiščenje špranj
- 7a. Možnost shranjevanja orodja za reže v napravi
8. Orodja za krtačenje

Uporaba

Polnjenje baterije (sl. A)

Standardni priloženi polnilnik bo popolnoma izpraznjeno baterijo napolnil v približno 5 urah.

- ♦ Pred namestitvijo baterije (5) priključite polnilnik (9) na primerno vtičnico.
- ♦ Vstavite paket baterij (5) v polnilnik (9) kot je prikazano na sl. A.

- ♦ Utripati bo začela zelena lučka LED (9a), kar pomeni, da se baterija polni.
- ♦ Ko bo baterija napolnjena, bo zelena lučka LED (9a) začela svetiti neprekinjeno. Baterija je popolnoma napolnjena; zdaj jo lahko uporabite ali jo pustite v polnilniku.

Pomnite: Če je po uporabi naprave baterija izpraznjena, jo čim prej napolnite, saj se življenjska doba baterije močno skrajša, če jo shranite v izpraznjenem stanju.

Pomnite: Polnilnik in baterijo lahko z osvetljeno zeleno lučko LED pustite priključena neomejeno. Polnilnik ohranja baterijo napolnjeno.

Pomembni napotki za polnjenje

- ♦ Najdaljše življenjsko obdobje in lastnosti lahko dosežete, če je temperatura zraka okolice med polnjenjem baterije med 18 °C - 24 °C. NE polnite baterij pri temperaturi zraka okolice pod +4,5 °C ali nad +40,5 °C. To je zelo pomembno in bo preprečilo resne poškodbe baterij.
 - ♦ Napajalna enota in paket baterij se lahko med polnjenjem zelo segrejeta. To je običajno in ne pomeni okvare. Da omogočite ustrezno hlajenje paketa baterij po uporabi, ne postavljajte polnilnika ali paketa baterij v toplo okolje, ko so kovinske lope ali neizolirane prikolice.
 - ♦ Če se baterijski sklop ne polni pravilno:
 - ♦ preverite ali je v vtičnici električni tok tako, da priključite svetilko ali drugo napravo;
 - ♦ preverite, ali so priključki povezani s stikalom za luči, ki izklopi napajanje, ko ugasnete luči.
 - ♦ Polnilnik in akumulatorsko baterijo postavite v prostor, kjer je temperatura zraka približno 18 °C - 24 °C.
 - ♦ Če težav, povezanih s polnjenjem ni mogoče odpraviti, odnesite paket baterij, polnilnik in orodje v pooblaščen servisnih središčih.
 - ♦ Ta baterijski sklop z dolgo življenjsko dobo morate napolniti, ko ne zmore več zagotavljati dovolj moči za dela, ki jih je sicer prej z lahkoto opravljal. Naprave v tem stanju NE UPORABLJAJTE. Upoštevajte napotke za polnjenje. Baterijo lahko začnete polniti, tudi ko je do polovice ali samo deloma napolnjena; to ne škoduje bateriji.
 - ♦ Tuj material iz prevodnih snovi, med katere med drugim spada tudi kamena volna, aluminijasta folija ali nabrani kovinski delci morate odstraniti iz bližine prezračevalnih odprtin. Če v polnilniku ni akumulatorja, vedno izklopite polnilnik iz električnega omrežja. Izklopite polnilnik pred nameravanim postopkom čiščenja.
 - ♦ Ne zamrznite polnilnika in ga ne potopite v vodo ali drugo tekočino.
- Opozorilo!** Pazite, da v notranjost polnilnika ne prodre tekočina. Nikoli ne skušajte brez razloga odpreti akumulatorja. Če se plastično ohišje baterije poškoduje, odnesite baterijo za recikliranje na pooblaščen servisni središča.

Nameščanje in odstranitev baterije (sl. B)

Opozorilo! Pred odstranjevanjem ali nameščanjem baterije zagotovite, da bo sesalnih izklopjen.

Vstavljanje baterije

- ♦ Paket baterij (5) vstavite v sesalnik dokler ne zaslišite klika (slika B). Prepričajte se, da je akumulatorska baterija nameščena pravilno in ustrezno zaskočena v zaklenjenem položaju.

Demontaža baterije

- ♦ Pritisnite gumb za sprostitve baterije (6), kot je prikazano na sl. B in izvlecite baterijo iz sesalnika.

Delovanje

Opozorilo! Izdelek je namenjen le za suho sesanje.

- ♦ Za vklop sesalnika potisnite stikalo za vklop/izklop (1) naprej (sl. C).
- ♦ Za izklop sesalnika, potisnite stikalo za vklop/izklop (1) nazaj (sl. C).

Montaža oprema (sl. D)

- ♦ Orodje za krtačenje (8) ima krtačko, ki jo lahko uporabite za sesanje prahu in čiščenje tapet.
- ♦ Orodje za reže (7) omogoča sesanje v ozkih in težko dostopnih mestih.
- ♦ Za priklop dela opreme ga pritisnite v posodo za prah (3).
- ♦ Orodje za čiščenje špranj lahko shranite na sesalniku, kot je prikazano na sliki (7a).

Odstranitev posode za prah (sl. E)

- ♦ Posodo za prah (3) odstranite tako, pritisnete gumb za sprostitve posode za prah (2) in izvlečete posodo navzdol in v stran (sl. E).

Odstranjevanje filtrov (sl. F, G, H in I)

Ko ste sprostili posodo z enote, boste filter našli v notranjosti posode.

- ♦ Filter odstranite iz posode tako, da ga izvlečete.
- ♦ Odstranite umazanijo, ki je v posodi.
- ♦ Prefilter (4a) in filter (4) sta nameščena skupaj.
- ♦ Prefilter morate zviti, da ga sprostite s filtra, to pa omogoča, da vsak del očistite ločeno, kot je prikazano na sliki H.

Čiščenje izdelka

Umazanijo iz notranjosti posode za prah (3) odstranite tako, kot je prikazano na sliki G. Posodo za prah lahko splaknete z vodo. Vendar pa jo je nato treba posušiti.

Opozorilo! Tega ročnega akumulatorskega sesalnika nikoli ne uporabljajte brez filtrov.

Pomnite: Filter lahko uporabite večkrat in ga ne zamenjajte z odstranljivo vrečko za prah ter ga ne odvrzite, ko praznite izdelek. Priporočamo, da filter zamenjate vsakih 6-9 mesecev.

Opozorilo! Najboljše sesanje prahu lahko dosežete le s čistimi filtri in prazno posodo za prah. Če prah začne izpadati iz sesalnika, ko ga izklopite, je posoda polna, zato jo morate izprazniti.

- ♦ Odstranite filter (4) in stresite ali rahlo skrtačite, da bi odstranili prah s filtra.
- ♦ Izpraznite posodo za prah in jo po potrebi sperite.
- ♦ Filter redno čistite s toplo milnico, kot je prikazano na sliki I. Pred ponovno namestitvijo pa se prepričajte, da je popolnoma suh.

Pomnite: Sesalnik bo deloval bolje, če je filter čist.

- ♦ Posodo za prah lahko umijete s toplo milnico. Pred ponovno namestitvijo se prepričajte, ali je suha.
- ♦ Izdelka nikoli ne potopite v vodo. Za čiščenje zunanosti motornega prostora morate uporabiti vlažno krpo in milnico. Pred ponovno uporabo ali shranjevanjem se prepričajte, ali je izdelek popolnoma suh.

Odpriavljanje težav

Težava	Možni vzrok	Možna rešitev
Orodje se ne zažene.	Baterija ni nameščena pravilno. Baterija ni napolnjena.	Preverite namestitve baterije. Preverite zahteve za polnjenje baterije
Polnjenje baterije ni učinkovito.	Baterija ni ustrezno nameščena v polnilniku. Polnilnik ni priključen na električno omrežje.	Baterijo vstavite v polnilnik dokler ne zasveti LED. Priključite orodje na delujočo omrežno vtičnico. Za več podrobnosti glej razdelek "Pomembni napotki za polnjenje". Preverite ali je v vtičnici električni tok tako, da priklopite svetilko ali drugo napravo. Prepričajte se, ali je vtičnica povezana s stikalom za luči, ki izklopi napajanje, ko ugasnete
	Temperature okolice je prenizka ali previsoka.	Polnilnik prenesite v okolje, kjer je temperatura višja od 4,5 °C ali nižja od +40,5 °C.

Vzdrževanje

Baterijska ali električna naprava/orodje BLACK+DECKER je zasnovana tako, da deluje dolgo brez posebnega vzdrževanja. Dolgoročno zadovoljivo delovanje je odvisno od pravilne nege in rednega čiščenja orodja.

Opozorilo! Pred vzdrževanjem električnih orodij s kablom/ brez kabla:

- ♦ izklopite orodje in izvlecite kabel iz električnega omrežja;
- ♦ ali izklopite in odstranite baterijo iz naprave/orodja, če naprava uporablja ločeno baterijo;
- ♦ ali do konca izpraznite baterijo, če je sestavni del naprave, nato napravo izkjučite.
- ♦ Pred čiščenjem izklopite polnilnik iz električnega omrežja. Razen rednega čiščenja ne potrebuje polnilnik nobenega vzdrževanja.
- ♦ Redno čistite reže ventilatorja v napravi/orodju/polnilniku z mehko ščetko ali suho krpo.
- ♦ Ohišje motorja redno čistite z vlažno krpo. Ne uporabljajte kemičnih čistil ali sredstev za čiščenje, ki drgnejo.

Varovanje okolja



Opadke odlagajte ločeno. Orodij in baterij, označenih s tem simbolom, ne odlagajte skupaj z drugimi gospodinjскими odpadki.

Orodje in akumulator vsebujeta materiale, ki jih je mogoče znova uporabiti ali reciklirati, kar zmanjšuje potrebo po surovinah.

Električne izdelke in akumulatorje reciklirajte v skladu s krajevnimi predpisi. Za več podrobnosti obiščite spletno stran www.2helpU.com

Tehnični podatki

	BCHV001
Napetost (V _{DC})	18
Teža (kg)	1,05

Polnilnik		S010**2400040/ SSC-250040**	S018***1800100/ SSC-200100**
Vhodna napetost	V _{AC}	100–240	220–240
Izhodna napetost	V _{DC}	8–20	8–20
Tok	mA	400	1000
Približni čas polnjenja	Ure	3–5	1–5

Baterija		BL1518	BL2018	BL4018	BL1518ST
Napetost	V _{AC}	18	18	18	18
Zmogljivost	Ah	1,5	2,0	4,0	1,5
Tip		Litijev-ionski	Litijev-ionski	Litijev-ionski	Litijev-ionski

Garancija

Black & Decker na temelju svojega zaupanja v kakovost svojih izdelkov ponuja 24 mesečno garancijo, ki velja od dneva nakupa. Ta garancija je dodatek in v nobenem primeru ne vpliva na vaše uzakonjene pravice. Garancija je veljavna znotraj ozemlja držav članic EU in na evropskem trgovinskem območju.

Za garancijski zahtevek boste morali skladno s pravili in pogoji poslovanja podjetja Black & Decker prodajalcu ali pooblaščenemu serviserju predložiti dokazilo o nakupu orodja. Pravila in pogoje 2-letne garancije podjetja Black & Decker in lokacijo najbližjega pooblaščenega serviserja lahko najdete na spletni strani www.2helpU.com, ali stopite v stik z najbližjo trgovino Black & Decker; naslovi trgovin so navedeni v tem priročniku.

Obiščite tudi našo spletno stran www.blackanddecker.co.uk in registrirajte svoj novi Black & Deckerjev izdelek, da boste ostali seznanjeni o naših novih izdelkih in posebnih ponudbah.

Namjena

Ručni usisavač BLACK+DECKER BCHV001 predviđen je za lakše poslove usisavanja suhih tvari. Ovaj je uređaj predviđen isključivo za upotrebu u kućanstvu.

Sigurnosne upute

Upozorenje! Pročitajte sva sigurnosna upozorenja i upute. Nepoštivanje upozorenja i uputa navedenih u nastavku može rezultirati strujnim udarom, požarom i/ili ozbiljnim ozljedama.



Upozorenje! Tijekom uporabe uređaja napajanih baterijama, uvijek se pridržavajte osnovnih sigurnosnih mjera, uključujući i sljedeće, kako biste smanjili rizik od požara, curenja akumulatora, tjelesnih ozljeda i materijalne štete.

- ◆ Pažljivo pročitajte cijeli ovaj priručnik prije uporabe uređaja.
- ◆ U ovom priručniku opisana je predviđena namjena. Upotreba bilo kojeg dodatnog pribora ili opreme, kao i izvođenje bilo kojih radnji pomoću ovog uređaja u svrhe koje nisu opisane

u ovom priručniku može stvoriti opasnost od osobnih ozljeda.

- ◆ Ovaj priručnik čuvajte za slučaj potrebe.

Upotreba ovog uređaja

- ◆ Uređaj ne koristite za usisavanje tekućina ili bilo kojih materijala koji bi se mogli zapaliti.
- ◆ Uređaj ne koristite u blizini vode.
- ◆ Uređaj ne uranjajte u vodu.
- ◆ Nikada ne isključujte iz električne utičnice povlačenjem za kabel punjača. Kabel punjača držite podalje od izvora topline, ulja i oštih rubova.
- ◆ Držite kosu, široku odjeću, prste i druge dijelove tijela podalje od otvora i pomičnih dijelova.
- ◆ Ne upotrebljavajte bez postavljene vrećice za prašinu i/ili filtara.

Pregledi i popravci

- ◆ Prije upotrebe provjerite uređaj radi mogućih oštećenja ili neispravnih dijelova. Provjerite ima li polomljenih dijelova, oštećenja prekidača ili bilo kojih drugih okolnosti koje bi mogle utjecati na rad uređaja.

- ◆ Ne upotrebljavajte uređaj ako je bilo koji dio oštećen ili neispravan.
- ◆ Neka bilo koje oštećene ili neispravne dijelove popravi ili zamijeni ovlašteni serviser.
- ◆ Redovito provjeravajte kabel punjača radi mogućih oštećenja. Zamijenite punjač ako je kabel oštećen ili neispravan.
- ◆ Nikad ne pokušavajte uklanjati ili mijenjati bilo koje dijelove osim onih koji su navedeni u ovom priručniku.

Sigurnost drugih osoba

- ◆ Ovaj uređaj mogu rabiti djeca od 8 godina naviše i osobe sa smanjenim fizičkim, osjetilnim ili mentalnim sposobnostima, nedostatkom iskustva i znanja ako su pod nadzorom ili su upućene u sigurnu uporabu uređaja i opasnosti koje iz toga proizlaze.
- ◆ Djeca se ne smiju igrati uređajem. Čišćenje i održavanje ne smiju obavljati djeca bez nadzora.

Dodatne sigurnosne upute

Nakon upotrebe

- ◆ Prije čišćenja punjača ili baze za punjenje, punjač odvojite od električnog napajanja.
- ◆ Kada nije u uporabi, uređaj se mora čuvati na suhom mjestu.
- ◆ Djeca ne bi smjela imati pristup spremljenim uređajima.
- ◆ Vrlo je važno da su filter i predfilter pravilno postavljeni prije uporabe.
- ◆ Da biste ugradili posudu za prašinu (3), postavite je na prednji dio jedinice i čvrsto kliknite u položaj.

Stalno prisutni rizici

Tijekom upotrebe alata mogu nastati dodatni rizici, koji nisu navedeni u priloženim sigurnosnim upozorenjima. Ti rizici mogu nastati uslijed nepravilne upotrebe, duge upotrebe itd.

Čak i uz primjenu važećih sigurnosnih propisa i sigurnosnih uređaja, neke stalno prisutne rizike nije moguće izbjeći.

Oni obuhvaćaju:

- ◆ Ozljeđe uzrokovane dodirivanjem pokretnih dijelova.
- ◆ Ozljeđe uzrokovane dodirivanjem vrućih dijelova.
- ◆ Ozljeđe uzrokovane promjenom dijelova, oštrica ili pribora.
- ◆ Ozljeđe uzrokovane duljom upotrebom uređaja. Radite redovne pauze tijekom korištenja bilo kojeg uređaja tijekom duljih razdoblja.
- ◆ Oštećenje sluha.
- ◆ Opasnosti za zdravlje uslijed udisanja prašine nastale tijekom upotrebe alata (npr. tijekom rada s drvom, osobito hrastovinom, bukovinom i ivericom).
- ◆ Stezaljke za napajanje ne smiju se kratko spajati.
- ◆ Nikada i ni iz kojeg razloga ne pokušavajte otvarati.
- ◆ Bateriju ne izlažite vodi.
- ◆ Bateriju ne izlažite vrućini.
- ◆ Ne pohranjujte na mjestima na kojima bi temperatura mogla biti viša od 40 °C.
- ◆ Punjenje izvodite isključivo pri okolnim temperaturama između 10°C i 40°C.
- ◆ Punite isključivo punjačem koji je isporučen uz uređaj/alat. Korištenje pogrešnog punjača može rezultirati strujnim udarom ili pregrijavanjem baterije.

Baterije i punjači

Baterije

(mogu se prodavati zasebno)

- ◆ Punjive baterije trebaju se ukloniti iz uređaja prije punjenja.
- ◆ Baterije se moraju umetnuti tako da polaritet bude ispravan.
- ◆ Ispražnjene baterije trebaju se ukloniti iz uređaja i sigurno zbrinuti.
- ◆ Ako se uređaj bez uporabe treba čuvati dulje vrijeme, trebete ukloniti baterije.
- ◆ Pri zbrinjavanju baterija pridržavajte se uputa u odjeljku "Zaštita okoliša".
- ◆ Bateriju ne oštećujte i ne izobličujte udaranjem ili bušenjem jer može doći do ozljeđe i požara.
- ◆ Ne punite oštećene baterije.
- ◆ U ekstremnim uvjetima može doći do curenja baterije. Ako na bateriji primijetite tekućinu, pažljivo je obrišite krpom. Izbjegavajte kontakt s kožom.

- ◆ U slučaju dodira s kožom ili očima slijedite upute u nastavku.

Upozorenje! Baterijska tekućina može uzrokovati tjelesne ozljede i materijalnu štetu.

U slučaju kontakta s kožom odmah isperite vodom. U slučaju crvenila, boli ili nadraženosti potražite liječničku pomoć. U slučaju kontakta s očima odmah isperite čistom vodom i potražite liječničku pomoć.

Punjači

(mogu se prodavati zasebno)

Ovaj punjač projektiran je za određeni napon. Uvijek provjerite odgovara li mrežni napon vrijednostima na nazivnoj pločici i informacijama u tablici s tehničkim podacima.

Upozorenje! Ne pokušavajte jedinicu punjača zamijeniti običnim utikačem električne mreže.

- ◆ BLACK+DECKER punjač koristite isključivo za punjenje baterije u uređaju/alatu uz koji je isporučen. Ostale baterije mogu prsnuti i uzrokovati tjelesne ozljede i materijalnu štetu.
- ◆ Ne pokušavajte puniti baterije koje za to nisu predviđene.

- ◆ Ako je kabel napajanja oštećen, mora ga zamijeniti proizvođač ili ovlašteni servis tvrtke BLACK+DECKER kako bi se izbjegle opasnosti.
- ◆ Punjač ne izlažite vodi.
- ◆ Ne otvarajte punjač.
- ◆ Punjač ne ispitujte drugim uređajima.
- ◆ Uređaj/alat/baterija mora tijekom punjenja biti u dobro prozračenom području.

Zaštita od električne struje

Ovaj punjač projektiran je za određeni napon. Uvijek provjerite odgovara li napon električne mreže naponu navedenom na nazivnoj oznaci. Ne pokušavajte jedinicu punjača zamijeniti običnim utikačem električne mreže.

Oznake na punjaču


- i Pažljivo pročitajte cijeli ovaj priručnik prije uporabe uređaja.
- Ovaj alat dvostruko je izoliran te žica uzemljenja nije potrebna. Uvijek provjerite odgovara li električno napajanje naponu navedenom na opisnoj oznaci.



Punjač je predviđen isključivo za upotrebu u zatvorenim prostorima.

Oznake na uređaju

Na uređaju su uz datumsku oznaku navedeni sljedeći simboli upozorenja.

 Pažljivo pročitajte cijeli ovaj priručnik prije uporabe uređaja.

Značajke

Ovaj alat obuhvaća neke ili sve od sljedećih značajki.

1. Prekidač za uključivanje/isključivanje (Gurnite naprijed za uključivanje. Gurnite natrag za isključivanje.)
2. Gumb za oslobađanje posude
3. Posuda za prašinu
4. Filtar
5. Baterija (baterija uključena samo u verzijama BCHV001C1)
6. Tipka za oslobađanje baterije
7. Alat za skućene prostore
- 7a. Spremište na uređaju za alat za skućene prostore
8. Alat s četkom

Upotreba

Punjenje baterije (sl. A)

Standardni punjač koji je isporučen napunit će potpuno ispražnjenu bateriju za otprilike 5 sati.

- ♦ Punjač (9) priključite u odgovarajuću električnu utičnicu prije umetanja baterije (5).
- ♦ Umetnite bateriju (5) u punjač (9) kao što je to prikazano na sl. A.
- ♦ Zelena lampica (9a) treperi, što znači da se baterija puni.
- ♦ Kada zelena lampica (9a) svijetli ravnomjerno, punjenje je dovršeno. Baterija je potpuno napunjena i može se odmah koristiti ili ostaviti u punjaču.

Napomena: Ispražnjene baterije što prije napunite.

U suprotnom će se njihov vijek trajanja značajno smanjiti.

Napomena: Punjač i baterija mogu se neograničeno ostaviti priključeni dok svijetli zelena LED lampica. Punjač će održavati bateriju svježom i potpuno napunjenom.

Važne napomene o punjenju

- ♦ Najdulji životni vijek i najbolja obilježja mogu se postići ako se baterija puni na temperaturi zraka 18°- 24°C. NE punite bateriju na temperaturi zraka manjoj od +4.5°C ili većoj od +40,5°C. To je važno i spriječiti će teško oštećenje baterije.
- ♦ Punjač i baterija mogu se zagrijati tijekom punjenja. To je normalno i ne predstavlja problem. Za brže hlađenje baterije nakon upotrebe izbjegavajte ostavljanje baterije i punjača u toplim okruženjima, kao što su metalne alatnice, neizolirane prikolice i sl.
- ♦ Ako se baterija ne puni pravilno:
- ♦ Provjerite ispravnost priključka tako da priključite u svjetiljku ili drugi uređaj.
- ♦ Provjerite je li utičnica priključena na sklopku za svjetlo koja isključuje napajanje kada isključite svjetla.
- ♦ Premjestite punjač i bateriju na mjesto na kojem je temperatura okolnog zraka otprilike 18°- 24°C.
- ♦ Ako se problemi s punjenjem nastave, predajte alat, bateriju i punjač u lokalni servisni centar.
- ♦ Bateriju treba puniti kada snaga nije dovoljna za zadatke koji su do tada bili obavljani s lakoćom. U tom slučaju **PREKINITE** s upotrebom alata. Primijenite upute u opisu postupka punjenja. Možete puniti i bateriju koja je samo djelomično prazna bez ikakvih negativnih posljedica.
- ♦ Električno vodljivi strani predmeti kao što su, između ostalih, čelična vuna, aluminijska folija ili bilo kakve nakupine metalnih čestica, moraju se držati podalje od otvora punjača. Punjač uvijek isključite iz električnog napajanja ako baterija nije postavljena. Punjač prije čišćenja isključite iz napajanja.
- ♦ Punjač ne uranjajte u vodu i druge tekućine te ga ne izlažite niskim temperaturama.

Upozorenje! Ne dopustite da u punjač dospije bilo kakva tekućina. Nikad i ni iz kojeg razloga ne pokušavajte otvarati bateriju. Ako plastično kućište baterije napukne, reciklirajte u servisnom centru.

Postavljanje i uklanjanje baterije (sl. B)

Upozorenje! Osigurajte da je usisivač isključen prije uklanjanja ili postavljanja baterije.

Postavljanje baterije

- ♦ Umetnite bateriju (5) u usisivač dok se ne začuje "klik" (slika B). Provjerite da je baterija potpuno čvrsta u svom ležištu.

Uklanjanje baterije

- ♦ Pritisnite gumb za oslobađanje baterije (6) kao što je to prikazano na slici B i izvucite bateriju iz usisivača.

Upotreba

Upozorenje! Ovaj je proizvod samo za suho čišćenje.

- ◆ Da uključite usisivač, gurnite prekidač za uključivanje/isključivanje (1) naprijed (slika C).
- ◆ Da isključite usisivač, gurnite prekidač za uključivanje/isključivanje (1) natrag (slika C).

Pribor za montažu (sl. D)

- ◆ Alat s četkom (8) ima četku koja se može upotrijebiti za otprašivanje i čišćenje presvlaka.
- ◆ Alat za skućene prostore (7) omogućuje usisavanje na uskim i teško dostupnim mjestima.
- ◆ Da biste pričvrstili pribor, pritisnite pribor u posudu za prašinu (3).
- ◆ Alat za skućene prostore može se čuvati u jedni prema prikazu na (7a).

Uklanjanje posude za prašinu (sl. E)

- ◆ Uklonite posudu za prašinu (3) tako da pritisnete gumb za oslobađanje posude za prašinu (2) i povučete posudu dolje i van (sl. E).

Uklanjanje filtera (sl. F, G, H i I)

Kada oslobodite posudu s jedinice, filter se nalazi u posudi.

- ◆ Uklonite filter iz posude tako da ga izvučete van.
- ◆ Odložite nakupljenu nečistoću.
- ◆ Predfilter (4a) i filter (4) postavljeni su zajedno.
- ◆ Morate zakrenuti predfilter da ga oslobodite s filtra kako biste mogli očistiti svaki dio zasebno prema prikazu na slici H.

Čišćenje proizvoda

Uklonite nečistoću iz posude za prašinu (3) prema prikazu na slici G. Posuda za prašinu može se isprati vodom. Nakon toga potrebno ju je osušiti.

Upozorenje! Nikada ne upotrebljavajte ovaj bežični ručni usisivač bez filtera.

Napomena: Filter je višekratan, ne miješajte ga s uklonjivom vrećom za prašinu, ne bacajte ga kada ispraznite proizvod. Preporučujemo da zamijenite filter nakon svakih 6-9 mjeseci.

Upozorenje! Maksimalno prikupljanje prašine može se postići samo uz čiste filtre i praznu posudu za prašinu. Ako prašina počne ispadati van iz proizvoda nakon što ga isključite, to znači da je posuda za prašinu puna i da je treba isprazniti.

- ◆ Uklonite filter (4) i protresite ili lako iščetkajte svu prašinu iz filtra.
- ◆ Ispraznite prašinu iz posude i po potrebi operite.
- ◆ Redovito perite filter toplom sapunicom prema prikazu na slici I. Osigurajte da je potpuno suh prije ponovne uporabe.

Napomena: Što je filter čišći, to proizvod bolje radi.

- ◆ Posuda za prašinu može se prati u toploj sapunici. Osigurajte da je suha prije ponovnog pričvršćivanja.

- ◆ Nikada ne uranjajte proizvod u vodu. Trebate upotrijebiti vlažnu krpu i vodu sa sapunom da očistite unutrašnjost dijela motora. Uvijek osigurajte da je proizvod potpuno suh prije ponovne uporabe ili spremanja.

Otklanjanje poteškoća

Problem	Mogući uzrok	Moguće rješenje
Alat se ne pokreće.	Baterija nije pravilno postavljena. Baterija nije napunjena.	Provjerite je i pravilno namjestite. Provjerite zahtjeve za punjenje baterije.
Baterija se ne puni.	Baterija nije umetnuta u punjač.	Umetnite bateriju u punjač tako da se upali LED lampica.
	Punjač nije priključen.	Priključite punjač u ispravnu utičnicu. Pojednosti potražite u odjeljku "Važne napomene o punjenju". Provjerite ispravnost priključka tako da priključite u svjetiljku ili drugi uređaj. Provjerite je li utičnica priključena na sklopku za svjetlo koja isključuje napajanje kada isključite svjetla.
	Temperatura okolnog zraka je previsoka ili preniska.	Premjestite punjač i alat na mjesto na kojem je temperatura viša od 4,5 °C ili niža od +40,5 °C.

Održavanje

Ovaj BLACK+DECKER žični/bežični električni uređaj/alat projektiran je za dugotrajnu upotrebu uz minimalno održavanje. Nprekinuta i zadovoljavajuća upotreba ovisi o pravilnom održavanju i redovitom čišćenju.

Upozorenje! Prije izvođenja bilo kakvih radova održavanja na žičnom/akumulatorskom električnom alatu:

- ◆ Isključite uređaj i iskopčajte ga iz utičnice.
- ◆ Ili isključite uređaj/alat i izvadite bateriju ako uređaj/alat ima zasebnu bateriju.
- ◆ Ili potpuno ispraznite bateriju ako je integralan dio te isključite uređaj.
- ◆ Punjač prije čišćenja iskopčajte iz napajanja. Ovaj punjač ne zahtijeva nikakvo održavanje osim redovitog čišćenja.
- ◆ Utore za prozračivanje na uređaju/alatu/punjaču redovito čistite mekim kistom ili suhom krpom.
- ◆ Kućište motora redovito čistite vlažnom krpom. Ne upotrebljavajte abrazivna ili sredstva za čišćenje na bazi otapala.

Zaštita okoliša



Odlazite sa zasebnim otpadom. Proizvodi i baterije označeni ovim simbolom ne smiju se odlagati s komunalnim otpadom.

Proizvodi i baterije sadrže materijale koji se mogu reciklirati radi smanjenja potrošnje sirovina i očuvanja prirodnih resursa. Električne proizvode i baterije reciklirajte sukladno lokalnim propisima. Više informacija dostupno je na adresi www.2helpU.com.

Tehnički podaci

		BCHV001
Napon (V_{DC})		18
Masa (kg)		1,05

Punjač		S010**2400040/ SSC-250040**	S018***1800100/ SSC-200100**
Ulazni napon	V AC	100-240	220-240
Izlazni napon	V DC	8-20	8-20
Struja	mA	400	1000
Približno vrijeme punjenja	Sati	3-5	1-5

Baterija		BL1518	BL2018	BL4018	BL1518ST
Napon	V AC	18	18	18	18
Kapacitet	Ah	1,5	2,0	4,0	1,5
Tip		Li-Ion	Li-Ion	Li-Ion	Li-Ion

Jamstvo

Black & Decker siguran je u kvalitetu svojih proizvoda i svojim kupcima pruža 24-mjesečno jamstvo od datuma kupnje. Ovo jamstvo dodatak je vašim zakonskim pravima i ni na koji ih način ne narušava. Ovo jamstvo valjano je na području država članica Europske unije i Europske zone slobodnog trgovanja.

Da biste potraživali jamstvo, ono mora biti sukladno uvjetima i odredbama tvrtke Black & Decker, a prodavaču ili ovlaštenom servisu potrebno je priložiti dokaz o kupnji. Uvjete i odredbe dvogodišnjeg jamstva tvrtke Black & Decker te lokaciju najbližeg ovlaštenog servisa pronaći ćete na internetu na adresi www.2helpU.com ili putem lokalnog ureda tvrtke Black & Decker na adresi navedenoj u ovom priručniku.

Posjetite našu web-lokaciju www.blackanddecker.co.uk kako biste registrirali svoj novi Black & Decker proizvod i provjerili nove proizvode i posebne ponude.

JAMSTVENA IZJAVA

- ◆ Jamčimo da navedeni proizvod koji smo isporučili nema nedostataka ili grešaka u konstrukciji ili tvorničkoj montaži.
- ◆ Jamstveni rok je 24 mjeseci od dana kupnje. Jamčimo da će navedeni proizvod koji smo isporučili u jamstvenom roku ispravno funkcionirati kod normalne upotrebe ukoliko će se korisnik pridržavati priloženih uputa o uporabi.
- ◆ Jamčimo da je za isporučeni proizvod osigurano servisno održavanje i potrebni rezervni dijelovi u toku 7 godina od datuma kupnje.
- ◆ Obvezujemo se na zahtjev imatelja jamstvenog lista podnesenog u jamstvenom roku, o svom trošku osigurati otklanjanje kvarova i nedostataka proizvoda koji proizlaze iz nepodudarnosti stvarnih sa propisanim, odnosno deklariranim karakteristikama kvalitete proizvoda. Popravak se obvezujemo izvršiti u roku od 45 dana od dana prijave kvara. Ako proizvod ne popravimo u tom roku obvezujemo se zamijeniti ga novim ili vratiti uplaćenu svotu.
- ◆ Jamstvo vrijedi uz predočenje originalnog računa prodavača te pravilno ispunjenog jamstvenog lista ovjerenog pečatom prodavača.
- ◆ Troškove prijevoza odnosno prijenosa proizvoda koji nastaju pri popravku odnosno njegovoj zamjeni u garantnom roku snosi nositelj jamstva. Bez obzira na način dostave ovlaštenom servisu, kupac je obavezan podignuti proizvod po izvršenom servisnom popravku i isto potvrditi svojim potpisom.
- ◆ Nepravilnosti koje su nastale nestručnim rukovanjem, rukovanjem suprotnim navedenim u uputama ili mehaničkim oštećenjem isključene su iz jamstva.
- ◆ Proizvod ne smije biti prethodno otvaran ili popravljan od strane neovlaštenih osoba.
- ◆ Ako popravak traje duže od 14 dana, jamstveni rok se produžuje za trajanje servisa.

RADOVI I DIJELOVI OBUHVAĆENI JAMSTVOM

- ◆ Kvarovi nastali greškom prilikom tvorničkog sklapanja i pakiranja
- ◆ Puknuća lomovi dijelova strojeva i alata prouzročeni nekvalitetnim materijalom tj. tvorničkom greškom
- ◆ Indirektni kvarovi uzrokovani točkom 2
- ◆ Kvarovi nastali odmah po puštanju stroja/ uređaja u rad

RADOVI I DIJELOVI KOJI NISU PREDMET JAMSTVA

1. Oštećena i kvarovi nastali:
 - ◆ Prilikom nepravilnog sastavljanja uređaja od strane kupca
 - ◆ Nepravilnim rukovanjem i nenamjenskim korištenjem
 - ◆ Korištenjem neadekvatnih goriva, maziva, napona, opterećenja
 - ◆ Servisiranjem ili rastavljanjem uređaja od strane neovlaštenih osoba
2. Dijelovi koji spadaju u potrošni materijal:
 - ◆ Kvarovi nastali nedovoljnim održavanjem ili servisiranjem
 - ◆ Kvarovi nastali radi preopterećivanja ili pregrijavanja uređaja ili njihovih sastavnih dijelova

TIP PROIZVODA:

Prodajno mjesto:

Pečat:

Datim prodaje:

Potpis:

HRVATSKI

Ovlašteni Serviseri:

ALATI MAŠIĆ

Županijska 38, 31000 OSIJEK
T: 00 385 (0) 31 200 888
M: 00 385 (0) 98 506 174

ALATI MILIĆ D.O.O.

Mirka Viriusa 2, 10090 ZAGREB
T: 00 385 (0)1 3734 791
T: 00 385 (0)9 137 33 000
F: 00 385 (0)1 3906 790
info@alatomilic.hr
<http://www.alatomilic.hr/>

ELEKTROMEHANIKA TERLEVIĆ d.o.o.

Ročka 39, 52440 POREČ
T: 00 385 (0) 52 438 297
F: 00 385 (0) 52 438 297
elektroterlevic@inet.hr
<http://elektromehanika-terlevic.hr/index.html>

GEMMA SERVIS

Andrije peruča 38, 51000 Rijeka
T: +38551217118
M: 098211784
F: +38551217118
gemma-servis@ri.t-com.hr
<http://gemmaservis.fullbusiness.com>

GROM d.o.o

Hrvatskih vladara 33, 22 243 MURTER
T: 00 385 95 909 6164
gromelectro@gmail.com

MEĐIMURKA BS SERVIS

Kalnička 6, 40000 ČAKOVEC
T: 00 385 (0) 40 384 660
M: 00 385 (0) 40 500 634
servis@medjimurka-bs.hr
<http://profi-al.hr/zagreb-hrvatska/>

PAVLOV ALATI

Cesta Dr. F. Tuđmana 273, 21213 KAŠTEL
GOMILICA
T: 00 385 (0) 21 220 022
M: 00 385 (0) 21 221 122
F: 00 385 (0) 21 220 022
servis-pavlov@st.t-com.hr

PROFI – AL OBRT

Mikulinci 4a, 10010 ZAGREB
T: 00 385 (0)1 66 22 820
T: 00 385 (0)98 718 108
F: 00 385 (0) 1 66 22 823
info@profi-al.hr
<http://profi-al.hr/zagreb-hrvatska/>

TITAN d.o.o.

Bogoslava Šuleka 19, 47000 KARLOVAC
T: 00 385 (0) 47 63 63 11
F: 00 385 (0) 47 63 63 10
info@titan.com.hr
<http://www.titan.com.hr/>

VERMA d.o.o.

Pere Devčića 23, 10290 ZAPREŠIĆ
T: +385 1 3357 496
servis@verma.hr / verma@verma.hr
www.verma.hr

Namena

Vaš BLACK+DECKER BCHV001 ručni usisivač projektovan je za lako suvo usisavanje. Ovaj aparat je namenjen samo za kućnu upotrebu.

Sigurnosna uputstva

Upozorenje! Pročitajte sva bezbednosna upozorenja i uputstva. Nepoštovanje dole navedenih upozorenja i uputstva može izazvati električni udar, požar i/ili ozbiljnu povredu.



Upozorenje! Pri korišćenju aparata sa baterijskim napajanjem neophodno je pridržavati se osnovnih sigurnosnih mera predostrožnosti, uključujući i one navedene u nastavku, kako bi se smanjila opasnost od požara, curenja baterija, telesnih povreda i materijalnih šteta.

- ◆ Pre nego što počnete da koristite ovaj aparat, pažljivo pročitajte ovo uputstvo za upotrebu.
- ◆ Namena je opisana u ovom uputstvu za upotrebu. Upotreba bilo kakvih dodatnih pribora ili priključaka ili vršenje bilo koje druge operacije ovim aparatom

koja nije preporučena u ovom uputstvu za upotrebu može izazvati opasnost od fizičkih povreda.

- ◆ Sačuvajte ovo uputstvo za upotrebu za kasnije potrebe.

Korišćenje vašeg aparata

- ◆ Ne koristite aparat za sakupljanje tečnosti ili zapaljivih materijala.
- ◆ Ne koristite aparat blizu vode.
- ◆ Ne uranjajte aparat u vodu.
- ◆ Nikad ne vucite kabl punjača da biste punjač izvukli iz utičnice. Udaljite kabl punjača od toplote, ulja i oštih ivica.
- ◆ Držite kosu, široku odeću, prste i sve delove tela dalje od otvora i pokretnih delova.
- ◆ Ne koristite bez ugrađene vreće za prašinu i/ili filtera.

Inspekcije i popravke

- ◆ Pre upotrebe proverite da li je aparat oštećen i da li ima neispravne delove. Proverite da li su delovi polomljeni, da li su oštećeni prekidači, kao i bilo koje drugo stanje koje može uticati na rad ovog aparata.
- ◆ Ne koristite aparat ako je neki deo oštećen ili neispravan.

- ◆ Bilo koje oštećene ili neispravne delove treba da popravi ili zameni ovlašćeni serviser.
- ◆ Redovno proveravajte kabl punjača na oštećenja. Zamenite punjač ako je kabl oštećen ili neispravan.
- ◆ Nikad ne pokušavajte da uklonite ili zamenite bilo koji deo osim onog koji je naveden u ovom uputstvu.

Bezbednost drugih osoba

- ◆ Ovaj uređaj se može koristiti od strane dece od 8 godina pa naviše i od strane osoba sa smanjenim fizičkim, čulnim i mentalnim sposobnostima ili sa nedostatkom iskustva i znanja, ako su pod nadzorom ili ako su im date instrukcije u vezi upotrebe uređaja na bezbedan način i ako razumeju povezane opasnosti.
- ◆ Deca ne smeju da se igraju sa aparatom. Čišćenje i održavanje ne sme da bude obavljeno od strane dece bez nadzora.

Dodatna sigurnosna uputstva

Posle upotrebe

- ◆ Izvucite utikač iz utičnice pre čišćenja punjača ili baze za punjenje.
- ◆ Kada se ne koristi, aparat treba čuvati na suvom mestu.
- ◆ Deca ne treba da imaju pristup odloženim aparatima.
- ◆ Veoma je važno da filter i prefilter budu pravilno postavljeni pre upotrebe.
- ◆ Da biste postavili posudu za prašinu (3), postavite je na prednju stranu uređaja i čvrsto pritisnite na mesto.

Preostale opasnosti

Pri radu sa ovim alatom mogu se javiti dodatni preostali rizici, koji možda nisu uvršteni u priloženim upozorenjima za bezbedan rad. Sledeći rizici mogu nastati zbog nenamenske upotrebe, produžene upotrebe itd.

I pored primene relevantnih bezbednosnih propisa i implementacije bezbednosnih uređaja, izvesne preostale opasnosti se ne mogu izbeći.

To su:

- ◆ Povrede izazvane dodirivanjem pokretnih delova.
- ◆ Povrede izazvane dodirivanjem vrućih delova.
- ◆ Povrede izazvane pri promeni delova ili dodataka.
- ◆ Povrede izazvane dugotrajnom upotrebom aparata. Ako sa bilo kojim aparatom radite duže vreme, pobrinite se da redovno pravite pauze.
- ◆ Slabljenje sluha.
- ◆ Opasnosti po zdravlje izazvane udisanjem prašine koja se stvara pri korišćenju alata (primer:-rad sa drvetom, naročito sa hrastom, bukvom i MDF-om)

Baterije i punjači

Baterije

(mogu se prodavati zasebno)

- ◆ Pre punjenja potrebno je izvaditi punjive baterije iz aparata.
- ◆ Baterije treba umetnuti sa pravilnom polaritetom.
- ◆ Istrošene baterije potrebno je izvaditi iz aparata i bezbedno odložiti.
- ◆ Ukoliko je potrebno skladištiti aparat dug vremenski period

bez upotrebe, onda treba ukloniti baterije.

- ◆ Zabranjeno je kratkospajati terminale.
- ◆ Nikada i ni iz kojeg razloga ne pokušavajte otvarati.
- ◆ Bateriju ne izlažite vodi.
- ◆ Nemojte izlagati bateriju toploti.
- ◆ Ne čuvajte ih na mestima na kojima temperatura može da pređe 40 °C.
- ◆ Punjenje izvodite isključivo pri okolnim temperaturama između 10°C i 40 °C.
- ◆ Punite ih samo punjačem koji je isporučen uz aparat/alat. Korišćenje pogrešnog punjača može rezultirati strujnim udarom ili pregrevanjem baterije.
- ◆ Ako odlažete baterije u otpad, pratite uputstva koja su navedena u odeljku „Zaštita životne sredine“.
- ◆ Ne oštećujte/ne deformišite punjivu bateriju bušenjem ili udarcem jer to može da kreira opasnost od povrede i požara.
- ◆ Ne punite oštećene baterije.
- ◆ Pod ekstremnim uslovima može doći do curenja tečnosti iz

baterije. Ako primetite da tečnost curi iz baterije, pažljivo je obrišite pomoću krpe. Izbegavajte dodir sa kožom.

- ◆ U slučaju da dođe do dodira sa kožom ili očima, pratite dole navedena uputstva.

Upozorenje! Tečnost iz baterije može da izazove telesne povrede ili materijalnu štetu. U slučaju dodira s kožom odmah isperite vodom. U slučaju crvenila, boli ili iritacije potražite pomoć lekara. U slučaju kontakta s očima odmah isperite čistom vodom i potražite pomoć lekara.

Punjači

(mogu se prodavati zasebno)

Vaš punjač je projektovan za određeni napon. Proverite uvek da li električni napon odgovara naponu na pločici sa nominalnim podacima i informacijama u tabeli sa tehničkim podacima.

Upozorenje! Nikad ne pokušavajte da zamenite punjač običnim mrežnim utikačem.

- ◆ Koristite svoj BLACK + DECKER punjač samo za punjenje baterije u uređaju / alatu sa kojim je isporučen. Ostale baterije mogu


prsnuti i prouzrokovati telesne povrede i štetu.

- ◆ Ne pokušavajte puniti baterije koje za to nisu predviđene.
- ◆ U slučaju da se kabl ošteti, mora ga zameniti proizvođač ili ovlašćeni BLACK+DECKER servisni centar da bi se izbegla opasnost.
- ◆ Ne izlažite punjač vodi.
- ◆ Ne otvarajte punjač.
- ◆ Ne rastavljajte punjač.
- ◆ Aparat/alat/baterija moraju da budu postavljeni u području sa dobrom ventilacijom prilikom punjenja.

Električna bezbednost

Vaš punjač je projektovan za određeni napon. Uvek proverite da li napon elektro mreže odgovara naponu na natpisnoj pločici uređaja. Nikad ne pokušavajte da zamenite punjač običnim mrežnim utikačem.

Simboli na punjaču

- i  Pre nego što počnete da koristite ovaj aparat, pažljivo pročitajte ovo uputstvo za upotrebu.




Ovaj alat je dvostruko izolovan; zato nije potreban kabl za uzemljenje. Uvek proverite da li napon izvora napajanja odgovara naponu na natpisnoj pločici uređaja.



Ovaj punjač je namenjen samo za upotrebu u zatvorenom prostoru.

Nalepnice na aparatu

Pored datumske šifre su prikazani sledeći simboli na ovom uređaju.

 Pre nego što počnete da koristite ovaj aparat, pažljivo pročitajte ovo uputstvo za upotrebu.

Karakteristike

Ovaj alat sadrži neke ili sve sledeće delove.

1. Prekidač za uključivanje/isključivanje (Pomerite unapred za uključivanje. Pomerite nazad za isključivanje)
2. Dugme za oslobađanje posude
3. Posuda za prašinu
4. Filter
5. Baterija (baterija je uključena samo u verzijama BCHV001C1)
6. Dugme za oslobađanje baterije
7. Nastavak
- 7a. Mesto za čuvanje nastavka
8. Alat sa četkom

Upotreba

Punjenje baterije (sl. A)

Standardni punjač koji se isporučuje napuniće potpuno ispražnjenu bateriju za oko 5 sati

- ♦ Punjač (9) priključite u odgovarajuću električnu utičnicu prije umetanja baterije (5).
- ♦ Umetnite bateriju (5) u punjač (9) kao što je prikazano na sl. A.

- ♦ Zelena LED sijalica (9a) će treperiti označavajući da se puni baterija.
- ♦ Završetak punjenja se signalizira kontinuiranim svetljenjem zelene LED (9a). Baterija je potpuno napunjena i može se odmah koristiti ili ostaviti u punjaču.

Napomena: Dopunite ispražnjene baterije što je pre moguće nakon upotrebe ili vek trajanja baterije može značajno da se smanji.

Napomena: Punjač i baterija mogu se neograničeno ostaviti priključeni dok svetli zelena LED lampica. Punjač će održavati bateriju potpuno napunjenom.

Važne napomene o punjenju

- ♦ Duži vek trajanja i najbolje performanse možete dobiti kada se baterija puni na temperaturi vazduha između 18° - 24°C. NEMOJTE puniti bateriju kada je temperatura vazduha ispod +4,5°C ili preko +40,5°C. To je važno i sprečava ozbiljna oštećenja punjive baterije.
- ♦ Punjač i baterija mogu se zagrejati tokom punjenja. To je normalno i ne predstavlja problem. Da bi se potpomoglo hlađenje punjive baterije nakon upotrebe, izbegavajte postavljanje punjača i punjive baterije u toploj sredini kao što je metalna konstrukcija ili prikolica bez izolacije.
- ♦ U slučaju da se baterija ne puni pravilno:
- ♦ Proverite ispravnost priključka tako što ćete priključiti lampu ili drugi uređaj.
- ♦ Proverite da li je punjač priključen na vod sa prekidačem koji isključuje napajanje kada isključite prekidač za svetlo.
- ♦ Pomerite punjač i punjivu bateriju gde je temperatura vazduha otprilike 18° - 24°C
- ♦ Ako se problemi s punjenjem nastave, predajte alat, bateriju i punjač na servis.
- ♦ Punjiva baterija treba da se napuni ako ne proizvodi dovoljnu snagu pri obavljanju poslova koje ste ranije obavljali s lakoćom. U tom slučaju PREKINITE s upotrebom alata. Sledite postupak punjenja. Takođe možete delimično napuniti punjivu bateriju bez nepovoljnog uticaja na punjivu bateriju.
- ♦ Strani materijali koji su provodljivi, kao što su čelična vuna, aluminijumska folija ili nagomilavanje metalnih opiljaka, ali ne samo oni, moraju se držati dalje od šupljina na punjaču. Punjač treba uvek iskopčati od izvora napajanja kada se u njemu ne nalazi punjiva baterija. Iskopčajte punjač sa napajanja pre radova na čišćenju.
- ♦ Ne zamrzavajte ili potapajte punjač u vodu ili druge tečnosti.

Upozorenje! Ne dozvolite da bilo kakva tečnost proдре u punjač. Nikad ne pokušavajte da otvorite punjivu bateriju. Ako plastično kućište punjača napukne ili se polomi, onda ga vratite ovlašćenom servisu radi recikliranja.

Instaliranje i vađenje baterije (sl. B)

Upozorenje! Uverite se da je usisivač isključen pre uklanjaња ili postavljanja baterije.

Postavljanje baterije

- ◆ Umetnite bateriju (5) u usisivač dok se čujno ne zabravi u svom mestu (sl. B). Uverite se da je baterija kompletno nameštena i završljena u poziciji.

Uklanjanje baterije

- ◆ Pritisnite dugme za oslobađanje baterije (6) kao što je prikazano u slici B i izvadite bateriju iz usisivača.

Rukovanje

Upozorenje! Ovaj proizvod je namenjen samo za suvo usisavanje.

- ◆ Da uključite usisivač, pomerite prekidač za uključivanje/isključivanje (1) prema napred (slika C).
- ◆ Za isključivanje usisivača gurnite prekidač za uključivanje/isključivanje (1) prema unazad (slika C).

Montaža pribora (sl. D)

- ◆ Nastavak sa četkom (8) ima četku koja može da se koristi za usisavanje prašine i čišćenje nameštaja.
- ◆ Nastavak (7) omogućava usisavanje u tesnim i teško dostupnim mestima.
- ◆ Da biste pričvrstili pribor, pritisnite ga u posudu za prašinu (3).
- ◆ Nastavak može se skladištiti na uređaju kao što je prikazano u (7a).

Skidanje posude za prašinu (sl. E)

- ◆ Uklonite posudu za prašinu (3) pritiskom na dugme za otpuštanje posude za prašinu (2) i povlačenjem posude nadole i van (slika E).

Skidanje filtera (sl. F, G, H i I)

Nakon što ste oslobodili posudu iz uređaja, filter se nalazi unutar posude.

- ◆ Izvadite filter iz posude tako što ćete ga izvući.
- ◆ Odložite prljavštinu u otpad.
- ◆ Prefilter (4a) i filter (4) su spojeni zajedno.
- ◆ Morate okrenuti prefilter da biste ga oslobodili iz filtera kako biste mogli da očistite svaki deo zasebno, kao što je prikazano na slici H.

Čišćenje proizvoda

Ispraznite prljavštinu unutar posude za prašinu (3) kao na slici G. Posudu za prašinu možete ispirati vodom. Međutim treba je posle osušiti.

Upozorenje! Nikada nemojte koristiti ovaj akumulatorski ručni usisivač bez njegovih filtera.

Napomena: Filter je za višekratnu upotrebu, ne mešajte ga sa vrećama za prašinu koje se odlažu u otpad, i nemojte ga bacati kada praznite proizvod. Preporučujemo vam da zamenite filter na svakih 6–9 meseci.

Upozorenje! Maksimalno usisavanje prašine se postiže samo sa čistim filterima i praznom posudom za prašinu. Ako počne da ispada prašina iz proizvoda nakon njegovog isključivanja onda to označava da je posuda puna i da zahteva pražnjenje.

- ◆ Uklonite filter (4) i protresite ili lagano očetkajte svu labavu prašinu sa filtera.
- ◆ Ispraznite prašinu iz posude i operite je ako je potrebno.
- ◆ Redovno perite filter toplom, sapunjavom vodom kao na slici I. Uverite se da su kompletno osušeni pre ponovne upotrebe.

Napomena: Što je filter čistiji to proizvod ima bolji učinak.

- ◆ Posuda za prašinu i filteri se mogu oprati u toploj sapunjavoj vodi. Pre ponovnog pričvršćivanja proverite da li je sve suvo.
- ◆ Nikad ne uranjajte proizvod u vodu. Za čišćenje spoljašnjosti odeljka motora treba koristiti vlažnu krpu i vodu sa sapunom. Uvek proverite da li je proizvod potpuno suv pre ponovne upotrebe ili skladištenja.

Rešavanje problema

Problem	Mogući uzrok	Moguće rešenje
Uređaj se ne pokreće.	Baterija nije pravilno instalirana. Baterija nije napunjena.	Proverite instaliranje baterije. Proverite zahteve za punjenje baterije
Baterija se neće puniti.	Baterija nije utaknuta u punjaču.	Utaknite bateriju u punjaču dok ne počne da svetli LED svetlo.
	Punjač nije priključen.	Priključite punjač u ispravnu utičnicu. Pogledajte "Važne napomene za punjenje" za više detalja. Proverite ispravnost priključka tako što ćete oćete priključiti lampu ili drugi uređaj. Proverite da li je punjač priključen na vod sa prekidačem koji isključuje napajanje kada isključite prekidač za svetlo
	Okolna temperatura vazduha je previše vruća ili hladna.	Premestite punjač i alat na mesto na kojem je temperatura viša od 4,5 °C i niža od +40,5 °C.

Održavanje

Vaš BLACK+DECKER uređaj/alat sa kablom ili bežični dizajniran je za rad u dužem vremenskom periodu sa minimalnim zahtevima u pogledu održavanja. Kontinuirani zadovoljavajući rad zavisi od pravilnog održavanja alata i redovnog čišćenja.

Upozorenje! Pre obavljanja bilo kakvih radova na održavanju električnih alata sa ili bez kabla:

- ◆ Isključite alat i izvucite utikač alata iz utičnice.
- ◆ Ili isključite alat i izvadite bateriju iz uređaja/alata ako uređaj/alat ima posebnu bateriju.
- ◆ Ili potpuno ispraznite bateriju ako je ugrađena u alat, a zatim isključite alat.
- ◆ Pre čišćenja isključite punjač iz struje. Vaš punjač ne zahteva nikakvo drugo održavanje osim redovnog čišćenja.
- ◆ Redovno čistite ventilacione otvore na vašem uređaju/ alatu/punjaču pomoću mekane četke ili suve krpe.
- ◆ Redovno čistite kućište motora koristeći vlažnu krpu. Ne koristite bilo kakva sredstva za čišćenje koja su abrazivna ili sadrže rastvarač.

Zaštita životne sredine



Odvojeno sakupljanje. Proizvodi i baterije označene ovim simbolom ne smeju da budu odloženi sa otpadom iz domaćinstva.

Proizvodi i baterije sadrže materijale koji se mogu reciklirati, smanjujući time potražnju za sirovinama.

Reciklirajte električne proizvode i baterije u skladu sa lokalnim propisima. Više informacija možete naći na www.2helpU.com

Tehnički podaci

	BCHV001
Napon (V _{DC})	18
Težina (kg)	1,05

Punjač		S010**2400040/ SSC-250040**	S018***1800100/ SSC-200100**
Ulazni napon	V _{AC}	100–240	220–240
Izlazni napon	V _{DC}	8–20	8–20
Struja	mA	400	1000
Pribl. vreme punjenja	Časovi	3–5	1–5

Baterija		BL1518	BL2018	BL4018	BL1518ST
Napon	V _{AC}	18	18	18	18
Kapacitet	Ah	1,5	2,0	4,0	1,5
Tip		Litijum-jonska	Litijum-jonska	Litijum-jonska	Litijum-jonska

Garancija

Black & Decker je siguran u kvalitet svojih proizvoda i nudi potrošačima garanciju od 24 meseca od datuma kupovine. Ova garancija je dodatna i ni na koji način ne osporava vaša zakonska prava. Ova garancija važi na teritorijama država članica Evropske Unije i na slobodnom evropskom tržištu.

Za podnošenje zahteva za garanciju zahtev mora da bude u skladu sa Black & Decker uslovima i neophodno je da podnesete dokaz o kupovini prodavcu ili ovlašćenom serviseru. Uslovi Black & Decker 2 godišnje garancije i lokacije najbližeg ovlašćenog serviseru možete naći na Internetu na adres www.2helpU.com, ili stupite u kontakt sa vašom lokalnom Black & Decker kancelarijom na adresi označenoj u ovom uputstvu.

Posetite našu web-lokaciju www.blackanddecker.co.uk kako biste registrovali svoj novi Black & Decker proizvod i proverili nove proizvode i posebne ponude.

Наменета употреба

Вашата BLACK+DECKER BCHV001 рачна правосмукалка е дизајнирана за лесно суво чистење. Овој апарат е наменет само за домашна употреба.

Упатства за безбедна употреба



Предупредување!

Прочитајте ги сите мерки за безбедност и целото упатство. Непридржување кон мерките за безбедност и долунаведените упатства може да доведе до електричен удар, пожар и/или сериозна повреда.



Предупредување!

Кога се употребуваат батериски уреди мора да се почитуваат основните мерки на безбедност, вклучувајќи ги и овие, за да се намали ризикот од пожар, истекување на течност од батериите, лични повреди и материјална штета.

- ◆ Прочитајте ја целата содржина на ова упатство внимателно пред да почнете да го употребувате апаратот.

- ◆ Намената е опишана во ова упатство за употреба. Употребата на било каква помошна опрема или додаток или извршувањето на било кои работи со овој уред освен оние препорачани во ова упатство за употреба може да предизвика ризик од повреда на ракувачот.
- ◆ Сочувајте го ова упатство за идно прегледување.

Употреба на апаратот

- ◆ Не употребувајте го апаратот за чистење на течности или какви било материјали што може да се запалат.
- ◆ Не употребувајте го апаратот во близина на вода.
- ◆ Не потопувајте го апаратот во вода.
- ◆ Никогаш не го повлекувајте кабелот на полначот за да го исклучите полначот од штекер. Држете го кабелот на полначот понастрана од топлина, масло и остри предмети.
- ◆ Држете ја косата, широката облека, прстите и сите делови од телото подалеку

од отворите и подвижните делови.

- ◆ Не користете без вреќа за прашина и/или наместени филтри.

Преглед и поправка

- ◆ Пред употреба, проверете дали апаратот е оштетен или има неисправни делови. Проверете дали има скршени делови, оштетување на прекинувачите или било каква друга состојба што би можела да влијае на неговото работење.
- ◆ Не користете го апаратот ако некој дел е оштетен или дефектен.
- ◆ Обезбедете оштетените или неисправните делови да бидат поправени или заменети од страна на овластен сервисер.
- ◆ Постојано проверувајте го кабелот на полначот за оштетување. Заменете го полначот ако кабелот е оштетен или ако има дефект.
- ◆ Никогаш не се обидувајте да отстраните или замените било

кој дел, освен оние назначени во ова упатство.

Безбедност на други лица

- ◆ Овој уред може да се употребува од деца над 8-годишна возраст и лица со намалени физички, сетилни или ментални способности или со недоволно искуство и знаење ако се под надзор и им се дадени упатства за употреба на уредот на безбеден начин и ако ги разбираат потенцијалните ризици.
- ◆ Децата не треба да си играат со апаратот. Чистење и одржување не треба да се врши од страна на деца без надзор.

Дополнителни безбедносни упатства

После употреба

- ◆ Исклучете го полначот од штекер пред да го чистите полначот или неговата основа.
- ◆ Кога не се употребува, уредот треба да се чува на суво место.

- ◆ Децата не треба да имаат пристап до складираните апарати.
- ◆ Многу е важно филтерот и пред-филтерот да бидат правилно поставени пред употреба.
- ◆ За да го монтирате садот за прав (3), ставете го на предната страна на уредот и цврсто кликнете го на позицијата.

Преостанати ризици

Кога се употребува алатката може да се јават дополнителни преостанати ризици што не се вклучени во предупредувањата. Овие ризици може да се појават поради неправилна употреба, долготрајна употреба и др. Дури и ако се применат соодветните правила за безбедност и се воведат безбедносна опрема, одредени останати ризици не може да се избегнат.

Тоа се:

- ◆ Повреди предизвикани поради допир на подвижни делови.
- ◆ Повреди предизвикани поради допир на вжештени делови.

- ◆ Повреди при менување на делови или додатоци.
- ◆ Повреди предизвикани поради долготрајна употреба на апаратот. Кога користите апарат подолг период, осигурајте се дека правите повремени паузи.
- ◆ Оштетување на слухот.
- ◆ Здравствените опасности предизвикани од дишење на прав произведен од употребата на Вашата алатка (на пример:- обработка на дрво, особено даб, бука и иверица.)

Батерии и полначи

Батерии

(може да се продаваат одделно)

- ◆ Батериите за полнење треба да се отстранат од апаратот пред да се полнат.
- ◆ Батериите треба да бидат вметнати со точниот поларитет.
- ◆ Испразнетите батерии треба да се отстранат од апаратот и безбедно да се отстранат.

- ◆ Ако апаратот се остава некористен подолго време, батериите треба да се извадат.
 - ◆ Терминалите за напојување не треба да се изложат на краток спој.
 - ◆ Никогаш не се обидувајте да ја отворите поради која било причина.
 - ◆ Не ја изложувајте батеријата на вода.
 - ◆ Не ја изложувајте батеријата на топлина.
 - ◆ Не ја оставајте на места каде температурата може да надмине 40 °C.
 - ◆ Полнете ја само при температура во просторијата од 10 °C до 40 °C.
 - ◆ Полнете само со полначот кој се испорачува со апаратот/ алатката. Употребата на погрешен полнач може да доведе до електричен удар или до прегревање на батеријата.
 - ◆ Кога се ослободувате од батериите, следете ги упатствата кои се дадени во одделот „Заштита на животната средина“.
 - ◆ Не ја оштетувајте или искривувајте батеријата со прободување или удирање затоа што ова може да доведе до ризик од повреда или пожар.
 - ◆ Не полнете оштетени батерии.
 - ◆ Под крајно неповолни услови, може да дојде до истекување на батеријата. Кога ќе забележите течност на батериите внимателно избришете ја со помош на крпа. Избегнете допир со кожата.
 - ◆ Во случај на допир со кожата или со очите, следете ги долунаведените упатства.
- Предупредување!** Течноста од батеријата може да предизвика повреда на ракувачот или оштетување на имот. Во случај на допир со кожата, веднаш исплакнете со вода. Доколку дојде до црвенило, болка или надрознување, побарајте медицинска помош. Во случај на допир со очите, веднаш исплакнете со чиста вода и побарајте медицинска помош.

Полначи

(може да се продаваат одделно)

Вашиот полнач е направен за определен напон. Секогаш проверувајте дека напонот на штекерот одговара на напонот што е деклариран на плочката и информациите обезбедени во табелата за технички податоци.

Предупредување! Никогаш не се обидувајте да го замените приклучокот на полначот со обичен приклучок за струја.



- ◆ Користете го вашиот полнач BLACK+DECKER само за полнење на батеријата на алатката/апаратот со која е испорачан. Другите батерии можат да пукнат, предизвикувајќи повреда на ракувачот и оштетување.
- ◆ Никогаш не се обидувајте да ги полните неполнивите батерии.
- ◆ Ако струјниот кабел е оштетен, мора да биде заменет од страна на производителот или на овластен сервисен центар на BLACK+DECKER за да се избегне несреќа.
- ◆ Не го изложувајте полначот на вода.

- ◆ Не го отварајте полначот.
- ◆ Не го чепкајте полначот со шилести предмети.
- ◆ Апаратот/алатката/батеријата мора да се постави на добро проветрено место додека се полнат.

Безбедност од електричен удар

Вашиот полнач е направен за определен напон. Секогаш проверете дали напонот на струјното напојување одговара на напонот кој е деклариран на плочката. Никогаш не се обидувајте да го замените приклучокот на полначот со обичен приклучок за струја.

Симболи на полначот

-  Прочитајте ја целата содржина на ова упатство внимателно пред да почнете да го употребувате апаратот.
-  Алатката е двојно изолирана; затоа не е потребна жица за заземјување. Секогаш проверете дали струјното напојување одговара на напонот што е деклариран на плочката.



Полначот е наменет само за употреба во затворен простор.

Ознаки на апаратот

Следните симболи се прикажани на апаратот заедно со шифрата на датумот.



Прочитајте ја целата содржина на ова упатство внимателно пред да почнете да го употребувате апаратот.

Карактеристики

Оваа алатка има некои или сите од долу наведените карактеристики.

1. Прекинувач за вклучување/исклучување (лизгајте напред за Вклучено. Лизгајте наназад за Исклучено)
2. Копче за ослободување на кутијата
3. Кутија за прав
4. Филтер
5. Батерија (Батеријата е вклучена само во моделната верзија BCHV001C1)
6. Копче за отпуштање на батеријата
7. Алатка за тесни места
- 7а. Складирање на алатка за пукнатини
8. Алатка четка

Употреба

Полнење на батеријата (Скица А)

Обезбедениот стандарден полнач ќе наполни целосно испразнета батерија за околу 5 часа

- ◆ Вклучете го приклучокот на полначот (9) во соодветна приклучница за струја пред да го вметнете батерискиот пакет (5).
- ◆ Вметнете го батерискиот пакет (5) во полначот (9) како што е прикажано на скица А.
- ◆ Зелената LED-светилка (9а) ќе трепка, укажувајќи дека батеријата се полни.
- ◆ Завршетокот на полнењето ќе биде означен со тоа што зелената LED-светилка (9а) ќе свети непрекинато. Во тој момент, пакетот е целосно наполнет и може

да се употребува или може да се остави да стои во полначот.

Напомена: Наполнете ги испразнетите батерии што е можно побрзо по употребата или рокот на траење на батеријата може да биде многу намален.

Напомена: Полначот и батерискиот пакет може да се остават поврзани додека свети LED индикаторот на неодредено време. Полначот ќе ја одржува батеријата свежа и целосно наполнета.

Важни забелешки за полнење

- ◆ Најдолгиот живот и најдобрата изведба може да се добијат ако батерискиот пакет се полни кога температурата на воздухот е помеѓу 18 ° - 24°C. НЕ го полнете батерискиот пакет на температурата на воздухот под +4,5°C или над +40,5°C. Ова е важно и ќе спречи сериозно оштетување на батерискиот пакет.
- ◆ Додека се врши полнење, полначот и батерискиот пакет можат да станат топли на допир. Ова е нормална состојба и не значи дека постои проблем. За да се забрза ладењето на батерискиот пакет по употребата, избегнувајте да го поставувате полначот или батерискиот пакет во топла средина како што се метална шупа или неизолирана приколка.
- ◆ Ако батерискиот пакет не се полни како што треба:
- ◆ Проверете ја струјата на приклучницата со вклучување на лампа или друг уред.
- ◆ Проверете да видите дали приклучницата е поврзана со прекинувач за светилка кој ја исклучува струјата кога ќе ги исклучите.
- ◆ Преместете ги полначот и батерискиот пакет на место каде атмосферската температура на воздухот е околу 18 ° - 24°C
- ◆ Ако проблемот со полнењето продолжи, однесете ги алатката, батерискиот пакет и полначот во вашиот локален сервисен центар.
- ◆ Батерискиот пакет треба да се дополнува кога ќе нема да може да обезбеди доволно сила за работи кои претходно биле лесно извршувани. НЕ ПРОДОЛЖУВАЈТЕ да ја употребувате алатката во ваква ситуација. Следете ја процедурата за полнење. Исто така, можете да полните и делумно употребен пакет кога сакате без негативно влијание врз батерискиот пакет.
- ◆ Страните тела што спроведуваат електрична струја како што се, но не е ограничено само на нив, челична волна, алуминиумска фолија, било какво насобирање на метални честички или други страни тела мора да се држат подалеку од отворите на полначот. Секогаш исклучувајте го полначот од извор на струја кога нема батериски пакет во отворот. Исклучете го полначот од довод на струја пред да започнете да го чистите.

- ◆ Немојте да замрзнувате или да го потопувате полначот во вода или во други течности.

Предупредување! Не дозволувајте било каква течност да навлезе во полначот. Никогаш не се обидувајте да го отворите батерискиот пакет поради било која причина. Ако пластичното куќиште на батерискиот пакет се скрши или се напукне, однесете го во сервисен центар за рециклирање.

Монтирање и отстранување на батеријата (Скица В)

Предупредување! Осигурајте се дека правосмукалката е исклучена пред да ја отстраните или инсталирате батеријата.

Монтирање на батерискиот пакет

- ◆ Вметнете го батерискиот пакет (5) во правосмукалката додека не чуete гласно кликување (Скица В). Обезбедете дека батерискиот пакет е целосно наместен и целосно фиксиран.

Отстранување на батерискиот пакет

- ◆ Притиснете го копчето за ослободување на батеријата (6) како што е прикажано на скица В и извлекете го батерискиот пакет од правосмукалката.

Употреба

Предупредување! Овој производ е само за суво собирање.

- ◆ За вклучување на правосмукалката, лизнете го прекинувачот за вклучување/исклучување (1) напред (Скица С).
- ◆ За исклучување на правосмукалката, лизнете го прекинувачот за вклучување/исклучување (1) назад (Скица С).

Инсталирање на додатоци (Скица Д)

- ◆ Алатката четка (8) има четка што може да се користи за чистење прав и тапаџир.
- ◆ Алатката за пукнатини (7) овозможува всмукување на тесни и тешко достапни места.
- ◆ За да прикачите додаток, притиснете го додатокот во садот за прав (3).
- ◆ Алатката за пукнатини може да се складира на единицата како што е прикажано во (7а).

Отстранување на садот за прав (Скица Е)

- ◆ Извадете го садот за прав (3) со притискање на копчето за ослободување на садот за прав (2) и извлекувајќи го садот надолу и надвор (Скица Е).

Отстранете ги филтрите (Скици F, G, H и I)

Откако ќе го ослободите садот од единицата, филтерот е внатре во садот.

- ◆ Извадете го филтерот од садот со извлекување на филтерот.

- ◆ Фрлете ја нечистотијата што е внатре.

- ◆ Предфилтерот (4а) и филтерот (4) се поставени заедно.

- ◆ Мора да го извртите предфилтерот за да се ослободи од филтерот за да ви овозможи да го исчистите секој дел посебно како што е прикажано на скица H.

Чистење на производот

Отстранете ја правта од садот за прав (3) како што е прикажано на скица G. Садот за прав може да се исплакне со вода. Сепак, треба да се исуши потоа.

Предупредување! Никогаш не користете ја оваа рачна безжична правосмукалка без филтри.

Напомена: Филтерот е повторно употреблив, не мешајте го со вреќа за прав за еднакратна употреба и не фрлајте го кога производот ќе се испразни. Препорачуваме да го менувате филтерот на секои 6-9 месеци.

Предупредување! Максимално собирање на прав ќе се постигне само со чисти филтри и празен сад за прав. Ако правта почнува да паѓа назад од производот откако ќе се исклучи, тоа покажува дека канистерот за прав е полн и бара празнење.

- ◆ Отстранете го филтерот (4) и протресете или лесно изчеткајте ја правта од филтерот.
- ◆ Испразнете ја правта од садот и измијте ако е потребно.
- ◆ Редовно мијте го филтерот со топла вода со сапуница како што е прикажано на скица I. Уверете се дека е целосно сув пред повторно да го користите.

Напомена: Колку е почист филтерот, толку подобро производот ќе функционира.

- ◆ Кутијата за прав може да се мие во топла вода со сапун. Осигурајте се дека е исушено пред да го приклучите повторно.
- ◆ Никогаш не го потопувајте уредот во вода. Треба да се користи влажна крпа и вода со сапуница за чистење на надворешноста на делот на моторот. Секогаш осигурајте се дека производот е целосно сув пред повторно користење или складирање.

Решавање на проблеми

Проблем	Можна причина	Можно решение
Уредот не сака да се вклучи.	Батеријата не е соодветно вметната. Батеријата не е наполнета.	Проверете дали е вметната батеријата. Проверете ги условите за полнење на батеријата
Батеријата не се полни.	Батеријата не е вметната во полначот.	Се појавува зелената LED светилка вметнете ја батеријата во единицата полнач.
	Полначот не е приклучен во штекер.	Вклучете го полначот во функционален штекер. Погледнете во делот „Важни белешки за полнење“ за повеќе информации. Проверете ја струјата на приклучницата со вклучување на лампа или друг уред. Проверете да видите дали приклучницата е поврзана со прекинувач за светилка кој ја исклучува струјата кога ќе ги исклучите
	Температурата на амбиенталниот воздух е премногу висока или премногу ниска.	Однесете го полначот и алатката на место каде температурата на амбиенталниот воздух е над 4,5 °C или под +40,5 °C.

Одржување

Вашиот BLACK+DECKER уред/алатка, со или без кабел, е направен да работи долго време со минимално одржување. Постојаното работење на задоволително ниво зависи од правилната грижа за алатката и редовното чистење.

Предупредување! Пред извршување на одржување на електрични алатки со или без кабел:

- ◆ Исклучете ја алатката/уредот и извадете го приклучокот од штекер.
- ◆ Или исклучете и извадете ја батеријата од уредот/алатката доколку алатката или уредот има одвоен батериски пакет.
- ◆ Или целосно истрошете ја батеријата доколку таа е составен дел од алатката и тогаш исклучете ја.
- ◆ Извадете го приклучокот на полначот од приклучницата пред да го исчистите. На вашиот полнач не му е потребно никакво одржување освен редовно чистење.
- ◆ Редовно чистете ги отворите за вентилација на вашиот уред, алатка или полнач со употреба на мека четка или сува крпа.

- ◆ Редовно чистете го кукиштето на моторот со употреба на влажна крпа. Не употребувајте абразивни средства за чистење или средства за чистење на база на растворувач.

Заштита на животната средина



Одвоено собирање. Производите и батериите означени со овој симбол не смеат да се фрлаат со обичниот домашен отпад.

Производите и батериите содржат материјали коишто можат да бидат обновени или рециклирани, притоа намалувајќи ја побарувачката за суровини.

Ве молиме рециклирајте ги електричните производи и батерии според локалните одредби. Повеќе информации се достапни на www.2helpU.com

Технички податоци

	BCHV001
Волтажа (V _{DC})	18
Тежина (Kg)	1,05

Полнач		S010**2400040/ SSC-250040**	S018***1800100/ SSC-200100**
Влезен напон	Внаизменична струја	100–240	220–240
Излезен напон	V _{DC}	8–20	8–20
Струја	mA	400	1000
Приближно време на полнење	Часови	3–5	1–5

Батерија		BL1518	BL2018	BL4018	BL1518ST
Напон	Внаизменична струја	18	18	18	18
Капацитет	Ah	1,5	2,0	4,0	1,5
Тип		Литиум-јонска	Литиум-јонска	Литиум-јонска	Литиум-јонска

Гаранција

Black & Decker верува во квалитетот на своите производи и им нуди на корисниците гаранција од 24 месеци од датумот на купување. Гаранцијата ги дополнува и на ниеден начин не ги ограничува вашите законски права. Гаранцијата важи на териториите на земјите-членки на Европската Унија и на Европската зона на слободна трговија.

За да направите барање за оштета врз основа на гаранцијата, барањето мора да биде направено според условите за користење на Black & Decker и вие ќе треба да приложите доказ за купувањето на продавачот или на овластениот сервисер. Условите за користење на двегодишната гаранција на Black & Decker и локацијата на вашиот најблизок овластен сервисер можат да се најдат на интернет на **www.2helpU.com**, или преку контактирање на вашата локална филијала на Black & Decker на адресата што се наоѓа во овј прирачник.

Ве молиме да го посетите нашиот сајт **www.blackanddecker.co.uk** за да го регистрирате вашиот нов Black & Decker производ и за да бидете известени за новите производи и специјалните понуди.