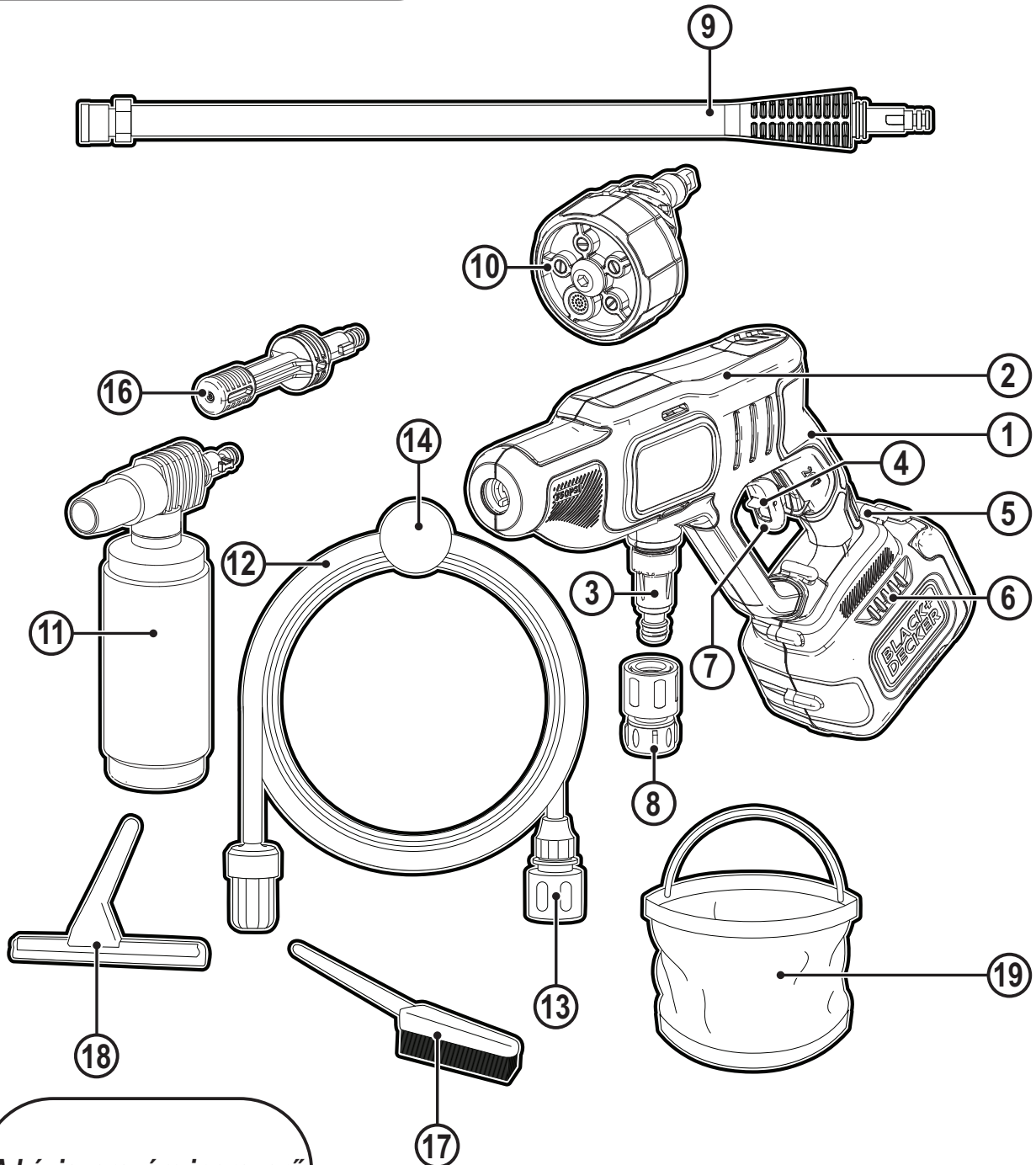


BLACK+ DECKER

TM



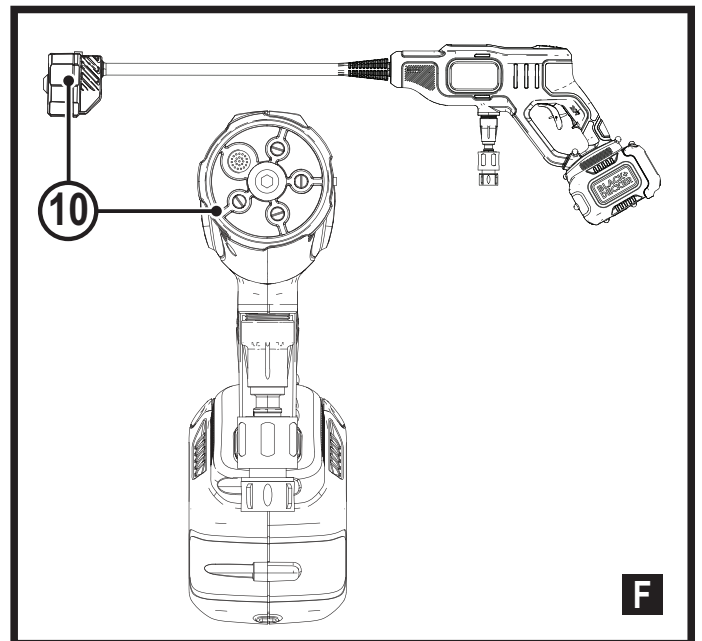
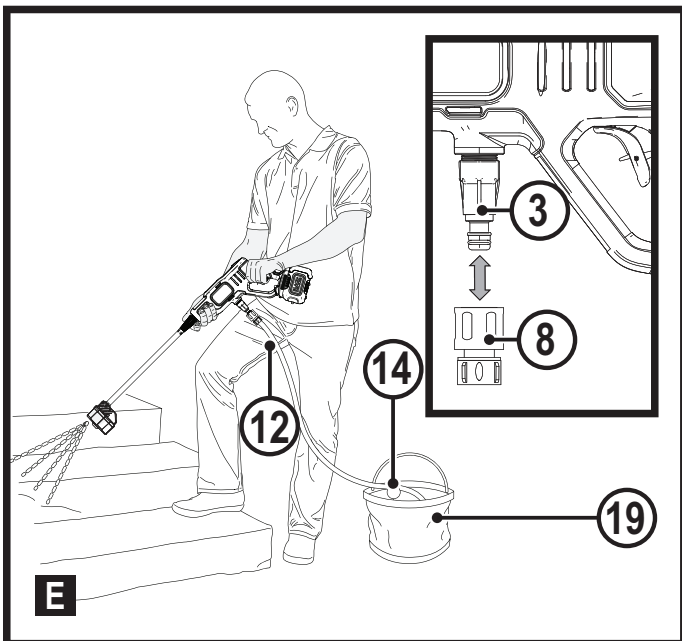
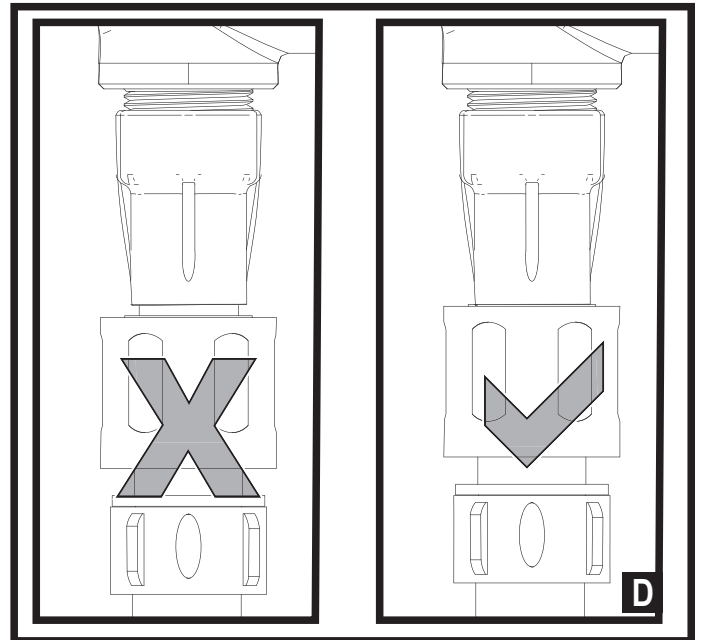
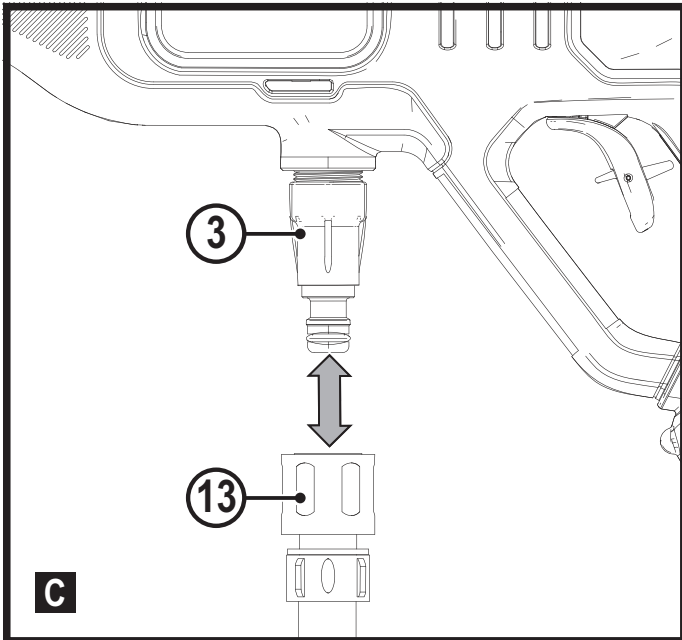
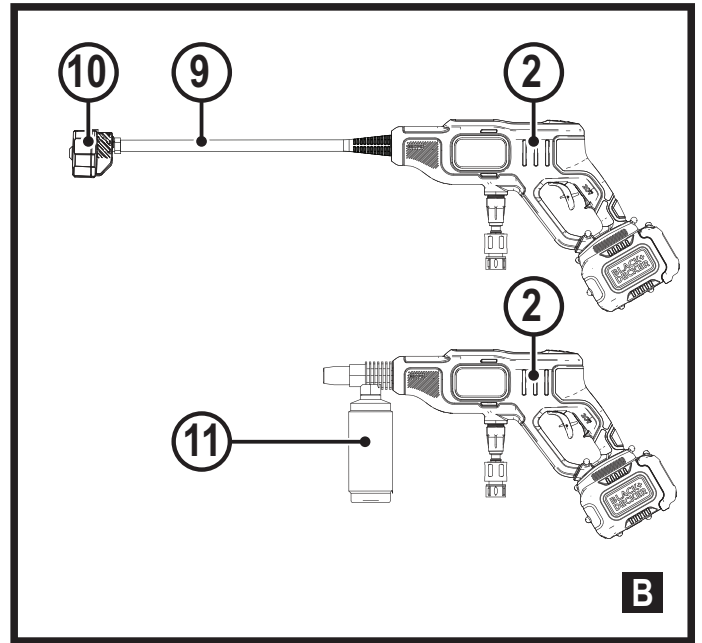
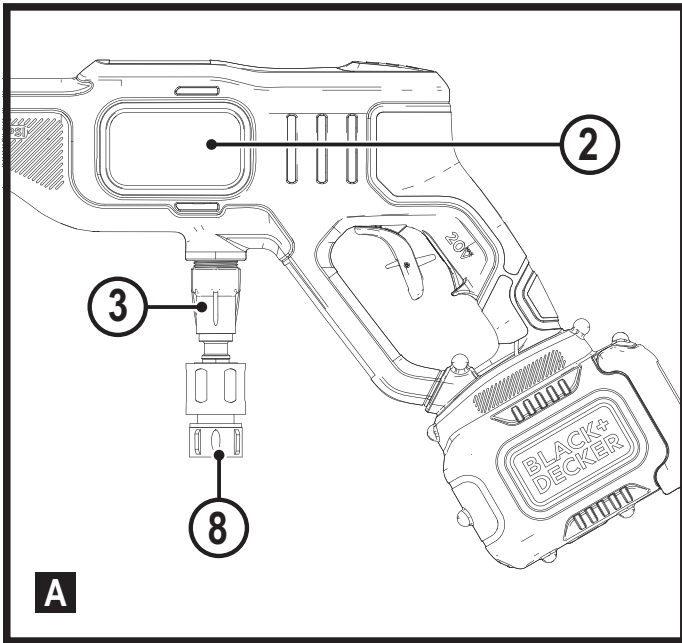
*A kéziszerszám iparszerű
használatra nem ajánlott.*

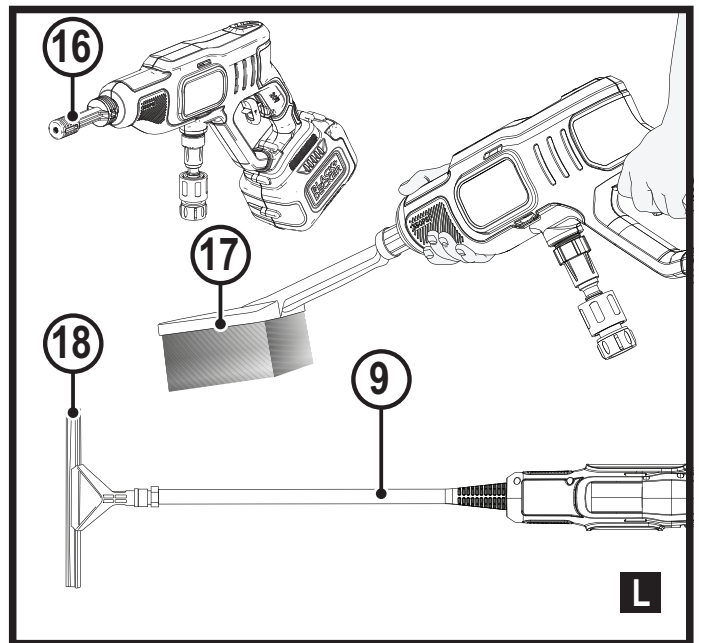
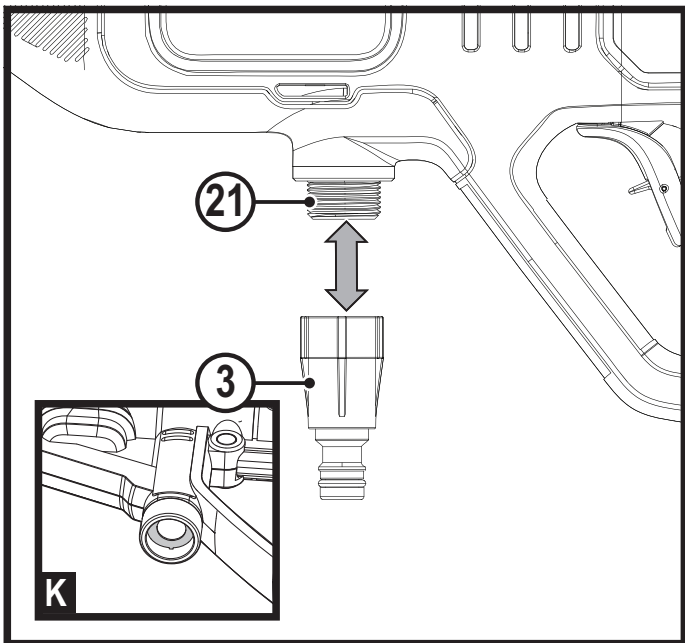
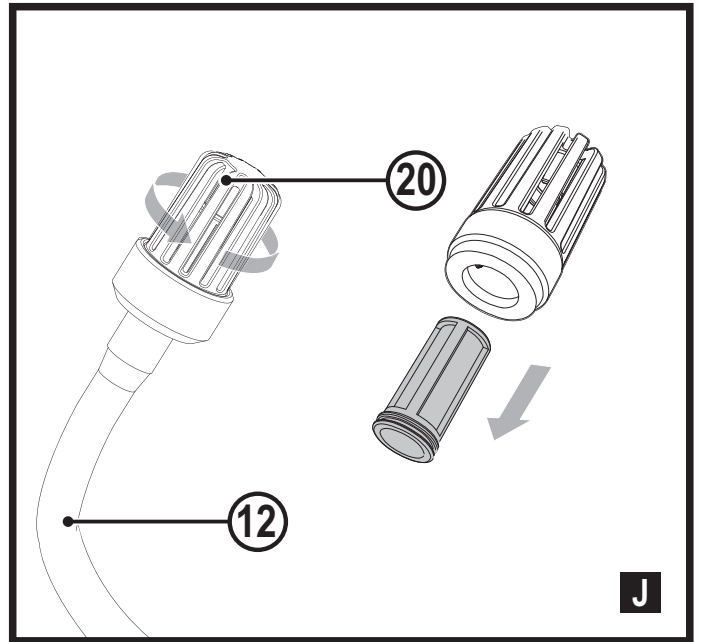
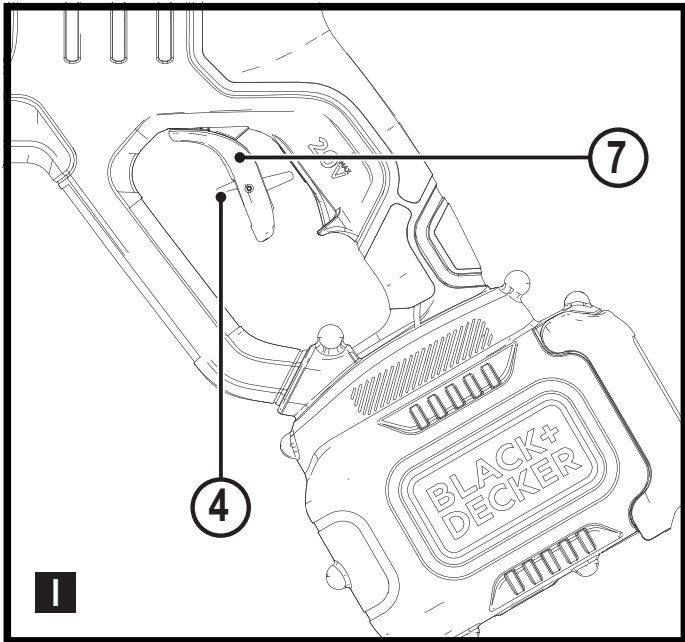
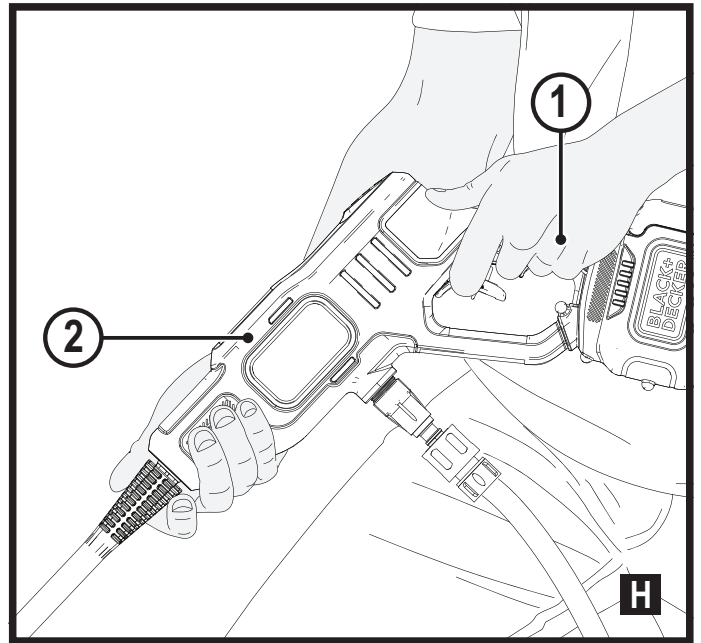
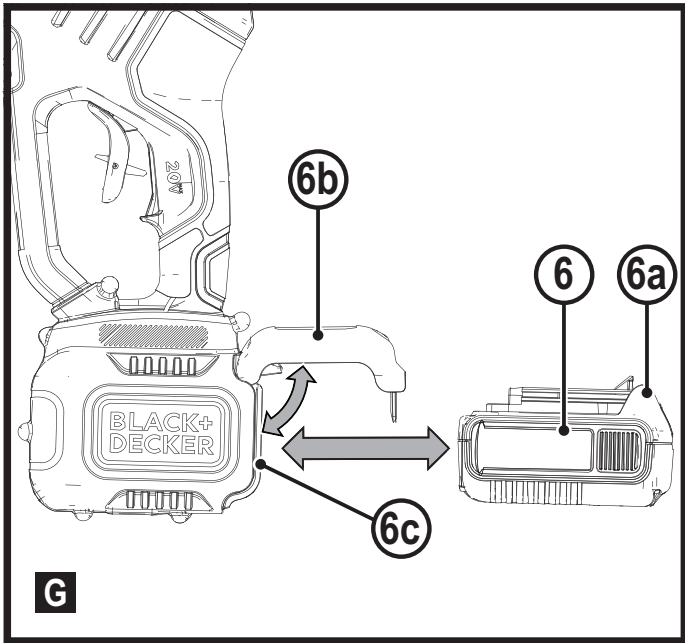
533228 - 80 H

Fordítás az eredeti kezelési útmutató alapján készült

www.blackanddecker.eu

BCPC18





Rendeltetésszerű használat

Az Ön BLACK+DECKER BCPC18 típusú nagynyomású mosóját csónakok, padlózatok, kocsifeljárók, rácsok, házburkolatok, motorkerékpárok, teraszok és kültéri bútorok tisztításához terveztük. Ez a készülék iparszerű felhasználásra nem alkalmas.

Biztonságtechnikai útmutatások

Figyelmeztetés! Hálózati áramforrásról működtetett/akkumulátoros készülékek használatakor a tűz, áramütés, személyi sérülés és anyagi kár veszélyének csökkentése érdekében be kell tartani többek között a következő biztonsági előírásokat.



Soha ne irányítsa a vízszugarat emberek, állatok, a gép vagy elektromos alkatrészei felé.

Figyelmeztetés! A nagynyomású vízszugár rendeltetés ellenes használata veszélyes lehet.



Az érvényben lévő előírások szerint a készülék rendszerleválasztó nélkül soha nem csatlakoztatható ivóvíz hálózatra. A leválasztót az IEC 61770 szabvány BA típusa szerint használja.

A rendszerleválasztón átfolyó víz már nem számít ivóvíznek.

- ◆ Használat előtt alaposan tanulmányozza át ezt a kézikönyvet.
- ◆ A készülék rendeltetésszerű használatát ebben ismertetjük. Itt nem ajánlott tartozék vagy kiegészítő használata, illetve itt fel nem sorolt műveletek végzése személyi sérülés veszélyével jár.
- ◆ Őrizze meg ezt a kézikönyvet későbbi használatra.

A készülék használata

Mindig körültekintően használja.

- ◆ A folyadékot vagy a gőzt ne irányítsa elektromos komponenseket tartalmazó

- berendezések (pl. sütő belseje) felé.
- ◆ Ne használja a készüléket, ha leejtették, ha sérülés jeleit látja rajta, vagy ha szivárog.
 - ◆ Mindig viseljen biztonsági szemüveget vagy védőszemüveget.
 - ◆ Soha ne engedje, hogy a készüléket gyerekek vagy csökkent fizikai, érzékelő vagy mentális képességű személyek, illetve olyanok használják, akiknek nincs meg a készülék használatához szükséges tapasztalatuk és ismeretük, valamint nem ismerik ezt a kezelési útmutatót. Lehetnek olyan helyi előírások, amelyek korhatárhoz kötik a készülék használatát. Soha ne használja a készüléket, ha más személyek, különösen gyerekek vagy háziállatok tartózkodnak a közelben.
 - ◆ Ne engedje, hogy gyermekek vagy állatok a munkaterület közelébe menjenek, illetve hozzáférjenek a készülékhez és a tápkábelhez.
 - ◆ A gyerekekre szoroson felügyelni kell, amikor a közelükben használják a készüléket.
 - ◆ Túl fiatal vagy fogyatékkal élő személyek csak felügyelet mellett használhatják.
 - ◆ A készülék nem játékszer.
 - ◆ Csak nappali fény vagy jó mesterséges világítás mellett használja.
 - ◆ Csak száraz helyen dolgozzon vele. Ne hagyja, hogy nedvesség érje.
 - ◆ Rossz időjárási körülmények között, különösen villámlásveszély idején kerülje a készülék használatát.
 - ◆ Ne merítse vízbe.
 - ◆ Ne nyissa fel a burkolatot. Nincsenek benne felhasználó által szervizelhető alkatrészek.
 - ◆ Ne használja robbanásveszélyes légtérben, például ahol gyúlékony folyadékok, gázok vagy por vannak jelen.
 - ◆ A készülék csak a hozzá mellékelt tápegységgel használható.

Maradványkockázatok

A készülék használata további, a biztonsági figyelmeztetések között esetleg fel nem sorolt maradványkockázatokkal is járhat. Ezek a nem rendeltetésszerű vagy hosszú ideig tartó használatból stb. adódhatnak.

Bizonyos maradványkockázatok a vonatkozó biztonsági előírások betartása és a védőeszközök használata ellenére sem kerülhetők el.

Ezek a következők lehetnek:

- ◆ forgó-mozgó alkatrészek megérintése miatti sérülések;
- ◆ alkatrészek, vágó- vagy egyéb tartozékok cseréje közben bekövetkező sérülések;
- ◆ a készülék hosszú idejű használatából származó sérülések - ha hosszú ideig használja, rendszeresen iktasson be szüneteket;
- ◆ halláskárosodás;
- ◆ a használat közben keletkező por belégzése miatti egészségkárosodás, különös tekintettel tölgy, bükk és rétegelt lemez anyagok esetén.

Használat után

- ◆ A használaton kívüli készüléket száraz, jól szellőző helyen, gyermekektől elzárva tartsa.
- ◆ Ügyeljen arra, hogy gyerekek ne férhessenek hozzá a tárolt készülékhez.
- ◆ Ha a készüléket járműben tárolja, illetve szállítja, vagy a csomagtartóban tartsa, vagy kötözze le, hogy hirtelen sebesség- vagy irányváltáskor ne mozdulhasson el.

Átvizsgálás és javítások

- ◆ Használat előtt ellenőrizze, hogy nem sérült vagy hibás-e a készülék valamely alkatrésze. Ellenőrizze, nincsenek-e eltörve egyes alkatrészei, vagy nem áll-e fenn olyan körülmény, amely a készülék működését befolyásolhatja.
- ◆ Ne használja a készüléket, ha bármelyik alkatrésze sérült vagy meghibásodott.
- ◆ A sérült vagy hibás alkatrészt márkaszervizzel javíttassa meg vagy cseréltesse ki.

- ◆ Soha ne próbáljon olyan alkatrészt eltávolítani vagy kicserélni, amelyet a kézikönyv nem említ.

További biztonsági előírások nagynyomású mosókhöz

A készülék rendeltetésszerű használatát ebben ismertetjük. A kézikönyvben nem ajánlott tartozék vagy szerelék használata, illetve az ebben fel nem sorolt művelet végzése személyi sérülés és/vagy anyagi kár veszélyével járhat.

- ◆ Lába és lábfeje védelmében a készülék használata közben mindig masszív lábbelit és hosszúnadrágot viseljen.
- ◆ Mindig kapcsolja ki a készüléket, várja meg, amíg a ventilátor leáll, majd vegye ki az akkumulátort, mielőtt:
- ◆ őrizetlenül hagyja a készüléket;
 - ◆ dugulást hárít el;
 - ◆ ellenőrzi, beállítja, tisztítja, vagy dolgozik rajta;
 - ◆ a készülék rendellenesen rázkódni kezd.
- ◆ Működés közben ne vigye a nagynyomású mosót szem

vagy fül közelébe. Soha ne irányítsa a közelben állók felé.

- ◆ Esőben ne használja, és ne hagyja a szabadban, amikor esik az eső.
- ◆ Bekapcsolt készülékkel ne haladjon át kavicsos ösvényeken vagy utakon. Soha ne futólépésben, hanem csak sétáló tempóban haladjon.
- ◆ Bekapcsolt készüléket ne tegyen le kavicsos felületre.
- ◆ Mindig biztonságosan álljon a talajon, különösen lejtőn. Ne nyúljon ki túl messzire, és ne veszítse el egyensúlyát.
- ◆ Semmilyen tárgyat ne helyezzen a nyílásokba. Semmiképpen ne használja a készüléket, ha a nyílásai el vannak tömődve, mindig tisztítsa meg hajtól, szösztől, portól és minden mástól, ami akadályozhatja a levegő áramlását.

Figyelmeztetés! Mindig a jelen útmutatóban ismertetett módon használja.

A készüléket függőlegesen álló helyzetben való használatra tervezték, más módon történő használata sérülést okozhat. Soha

ne működtesse az oldalára fektetve vagy fejjel lefelé.

- ◆ A készülék kezelője vagy használója felelős a másoknak okozott balesetekért és anyagi károkért.
- ◆ Oldószerrel vagy tisztítófolyadékkal ne tisztítsa. Tompa kaparószerszámmal távolítsa el róla a fűvet és a szennyeződést.
- ◆ Gyakran ellenőrizze, nem kopott-e vagy szakadt-e a gyűjtőzsák.
- ◆ Csereventilátor beszerezhető a Black & Decker márkaszervizektől. Csak a Black & Decker által ajánlott alkatrészeket és tartozékokat használja.
- ◆ Az anyák és csavarok mindig legyenek meghúzva, és győződjön meg arról, hogy a készülék biztonságosan üzemkész állapotban van.

Mások biztonsága

- ◆ Ezt a készüléket nem használhatják olyan személyek (a gyermekeket is beleértve), akik nincsenek fizikai, érzékelési

vagy mentális képességeik teljes birtokában, vagy nincs meg a szükséges tapasztalatuk és tudásuk, kivéve, ha a biztonságukért felelős személy felügyel rájuk, vagy megtanítja őket a készülék használatára.

- ◆ Ügyeljen a gyermekekre, hogy ne játszhassanak a szerszámmal.

További biztonsági útmutatások akkumulátorokhoz és töltőkhöz

Akkumulátorok

- ◆ Soha, semmilyen okból ne próbálja szétbontani az akkumulátort.
- ◆ Vízről óvja.
- ◆ Ne tárolja olyan helyen, ahol a hőmérséklet 40°C fölé emelkedhet.
- ◆ Csak 10 °C és 40 °C közötti környezeti hőmérsékleten töltsen.
- ◆ Csak a készülékhez mellékelt töltővel töltsen.
- ◆ Elhasznált akkumulátorok ártalmatlanításánál tartsa be a „Környezetvédelem” című fejezet útmutatásait.

Töltők

- ◆ BLACK+DECKER töltőjével csak a készülékhez mellékelt akkumulátort töltsen. Más akkumulátorok szétrobbanhatnak, személyi sérülést és anyagi kárt okozva.
- ◆ Soha ne kísérletezzen nem tölthető telepek töltésével.
- ◆ A hibás vezetékeket azonnal cseréltesse ki.
- ◆ Vízről óvja a töltőt.
- ◆ Ne bontsa szét.
- ◆ Ne próbálgassa mérőműszerrel.



A töltő csak beltéri használatra alkalmas.



Használata előtt olvassa el a kezelési útmutatót.

Elektromos biztonság



A töltő kettős szigetelésű, ezért nincs szükség földelésre. Mindig ellenőrizze, hogy a hálózati feszültség megfelel-e a töltő adattábláján megadott feszültségnek. Soha ne próbálja a töltőt hagyományos hálózati dugasszal helyettesíteni.

- ◆ Ha a hálózati kábel sérült, a veszély elkerülése érdekében cseréltesse ki a gyártóval vagy egyik megbízott BLACK+DECKER szakszervizzel.

A készüléken elhelyezett címkék

A készüléken a dátumkóddal együtt a következő figyelmeztető címkék láthatók:



Használat előtt olvassa el a kézikönyvet.



A készülék használatakor viseljen biztonsági szemüveget vagy védőszemüveget.



Alkalmas hallásvédőt is viseljen.



Tisztítás és karbantartás előtt mindig vegye ki az akkumulátort a készülékből.



Esőtől és egyéb nedvességtől védje a készüléket.



Hangteljesítmény a 2000/14/EK irányelv szerint garantálva.

Részegységek

Ez a készülék az alábbi részegységek némelyikét vagy mindegyikét tartalmazza:

1. Főfogantyú
2. Nagynyomású mosó
3. Vízbemenet
4. Indítókapcsoló retesze
5. Akkucsomag kioldógombja
6. Akkucsomag (a BCPC18D1 típusnál alaptartozék)
7. Indítókapcsoló
8. Gyorscsatlakozó szűrő (alaptartozék)
9. Nagynyomású gyorscsatlakozó cső (BZOQDW1 alaptartozék)

10. 5 az 1-ben szórófej (BZO51N1 alaptartozék)
11. Szappanos palack (BZOSBSK3 tartozék: Tisztítókészlet)
12. Szívócső (BZOIHK2 alaptartozék)
13. Gyors tömlőcsatlakozó (BZOIHK2 alaptartozék)
14. Úszógolyó (BZOIHK2 alaptartozék)
15. Kerti tömlőadapter (alaptartozék)
16. Rövid cső (BZOSW1 tartozék)
17. Kefe (BZOSBSK3 tartozék: Tisztítókészlet)
18. Gumibetét (BZOSBSK3 tartozék: Tisztítókészlet)
19. Vödör (BZOB1 tartozék)

Akkumulátor töltése

A BLACK+DECKER töltők BLACK+DECKER akkucsomagok töltéséhez készültek.

- ◆ Dugaszolja töltőt egy megfelelő konnektorra.
- ◆ Tegye be teljes mértékben a feltöltött akkucsomagot. Töltés közben a zöld fény villogni fog.
- ◆ A töltés akkor kész, amikor a töltésjelző zöld fénye folyamatosan világít. Az akkucsomagot hagyhatja a töltőn, vagy ki is veheti onnan.
- ◆ A lemerült akkumulátorokat minél hamarabb töltse fel, mert különben jelentősen megrövidülhet az élettartamuk. A leghosszabb élettartam érdekében ne hagyja az akkumulátorokat teljesen lemerülni. Ajánlatos az akkumulátorokat minden egyes használat után feltölteni.

Töltő-diagnosztika

Ezt a töltőt úgy terveztük, hogy érzékelje az akkucsomagok vagy az áramforrás bizonyos hibáit. Azokat úgy jelzi, hogy egy LED különböző sémák szerint villog.

Rossz akkumulátor

A töltő érzékeli, ha az akkumulátor gyenge vagy sérült. A LED a címkén bemutatott séma szerint villog. Ha ezt a rossz akkura utaló villogási sémát látja, ne töltse tovább az akkut. Juttassa el egy szervizbe vagy újrahasznosítás céljából egy hulladékgyűjtő létesítménybe.

Meleg/hideg késleltetés

Ha a töltő azt érzékeli, hogy az akkumulátor túl meleg vagy túl hideg, automatikusan elindítja a meleg/hideg késleltetést, felfüggesztve a töltést mindaddig, amíg az akkumulátor normál hőmérsékletet nem ér el. Miután ez megtörtént, a töltő automatikusan töltés módra kapcsol. Ez a funkció maximális élettartamot biztosít az akkumulátornak. A lámpa a címkén bemutatott séma szerint villog.

Az akkumulátor töltőben hagyása

Az akkucsomag korlátlan ideig maradhat a töltőben, miközben a LED határozatlan ideig világít. A töltő frissen és teljesen feltöltött állapotban tartja az akkucsomagot.

Ezen a töltőn automatikus beszabályozó funkció van, amely kiegyenlíti az egyes cellák közötti különbségeket, hogy csúskapacitáson működhessen az akkucsomag.

Az akkucsomagot hetenként be kell szabályozni, valamint akkor is, amikor már nem adja le a korábbi teljesítményt. Az automatikus beszabályozó mód használatához tegye az akkucsomagot a töltőbe, és hagyja ott legalább 8 órán keresztül.

Fontos tudnivalók a töltéshez

- ◆ A leghosszabb élettartam és a legjobb teljesítmény úgy érhető el, hogy az akkucsomagot olyankor töltik, amikor a környező levegő hőmérséklete 18 és 24 °C között van. NE töltse, ha a környező levegő hőmérséklete +4,5 °C alatt vagy +40 °C felett van. Ezt fontos tudnia, mert különben súlyosan károsodhat az akkucsomag.
- ◆ Töltés közben melegedhet a töltő és az akkucsomag. Ez természetes jelenség, nem jelent hibát. Használat után az akku hűlését elősegítendő, ne tegye a töltőt vagy az akkucsomagot meleg helyre (pl. fémbarakk vagy szigetetlen utánfutó).
- ◆ Ha az akkucsomag nem kellően töltődik:
 - ◆ Lámpával vagy más készülékkel ellenőrizze, van-e áram a konnektorban.
 - ◆ Ellenőrizze, nincs-e a konnektor egy világítás kapcsolóra csatlakoztatva, amely a világítás kikapcsolásakor a konnektort is áramtalanítja.
 - ◆ Vigye át a töltőt és az akkucsomagot olyan helyre, ahol a környező levegő hőmérséklete kb. 18 – 24 °C.
 - ◆ Ha a hiba továbbra sem szűnik meg, juttassa el a készüléket, az akkucsomagot és a töltőt a helyi szervizbe.
 - ◆ Az akkucsomagot fel kell tölteni, amikor már nem ad le elegendő energiát olyan munkákhoz, amelyeket korábban könnyen el lehetett vele végezni. Ilyen körülmények között NE HASZNÁLJA TOVÁBB. Folytassa a töltést. Részben lemerült akkucsomagot is bármikor tölthet, az nem árt az akkucsomagnak.
- ◆ A töltő üregeitől távol kell tartani az áramot jól vezető idegen anyagokat, például (a teljesség igénye nélkül) a csiszolásnál keletkező port, fémszilánkokat, acélforgácsot, alufóliát és egyéb fémrészecskéket. Tisztítás előtt húzza ki a töltő dugaszát a konnektorból.
- ◆ Ne tegye a töltőt hűtőbe, és ne merítse vízbe vagy más folyadékba.

Az akkucsomag behelyezése (G ábra)

Tartsa szem előtt: A legjobb eredmények érdekében gondoskodjon az akkucsomag (6) teljes feltöltéséről.

- ◆ Emelje fel, és tartsa az akkutartó bemenetének fedelét (6b), hogy az akkubemenet (6c) elérhető legyen.

- ◆ Igazítsa az akkucsomagot az akkubemenet (6c) vágataihoz, majd csúsztassa be az akkubemenetbe, hogy ott szorosan illeszkedjen, és ne tudjon onnan elszabadulni.
- ◆ Csupja vissza az akkubemenet fedelét (6b). Ügyeljen arra, hogy a fedelet teljes mértékben reteszelje a készülék beindítása előtt.

Az akkucsomag eltávolítása (G ábra)

- ◆ Emelje fel, és tartsa az akkubemenet fedelét (6b), hogy az akkucsomag (6) elérhető legyen.
- ◆ Nyomja meg az akkucsomagon (6) található akkukioldó gombot (6a), és húzza ki erővel az akkucsomagot a szerszámból.
- ◆ Helyezze az akkucsomagot a töltőbe a kézikönyvünk töltőre vonatkozó fejezetének útmutatásai szerint.

Összeszerelés

Figyelmeztetés! A súlyos személyi sérülés kockázatának csökkentése érdekében kapcsolja ki a készüléket, és vegye ki belőle az akkumulátort, mielőtt beállítást végez, vagy szerelvényt vagy tartozékot le- vagy felszerel. A készülék véletlen beindulása sérülést okozhat.

Gyorscsatlakozó szűrő felszerelése (A ábra)

Ezt a nagynyomású mosót a gyorscsatlakozó adapterekkel kell használni. A kerti tömlő vagy a szívótömlő csak akkor szerelhető fel, ha a gyorscsatlakozó szűrő (8) is fel van szerelve.

- ◆ A gyorscsatlakozó szűrőnek (8) a nagynyomású mosóra (2) történő csatlakoztatása végett helyezze a gyorscsatlakozó szűrő végét a vízbemenetre (3). Húzza meg kézzel a gyorscsatlakozó szűrőt.

Tartsa szem előtt: A tömlőt meneteltolás („cross threading”) nélkül csatlakoztassa. Az szivárgást okozhat.

A gyorscsatlakozó cső, a szappanos palack és más kiegészítők csatlakoztatása (B ábra)

A gyorscsatlakozó cső, a szappanos palack és más kiegészítők (külön beszerezhetők) csatlakoztatása a nagynyomású mosóhoz. A gyorscsatlakozó cső (9) (16) és a szappanos palack (11) csatlakoztatása a nagynyomású mosóhoz (2):

- ◆ Illessze be a kiegészítő végét a nagynyomású mosó (2) nyílásába. Nyomja be és forgassa el az óramutató járásának irányába, amíg a helyére be nem áll.
- ◆ A kiegészítő leszereléséhez nyomja be, majd fordítsa el az óramutató járásával ellentétes irányba, és húzza ki a nagynyomású mosóból (2).

Tartsa szem előtt: Más tartozékok is használhatók ezzel a nagynyomású mosóval, lásd a Tartozékok cím alatt.

A kerti tömlő vagy a szívótömlő csatlakoztatása (C, D ábra)

A kerti tömlő vagy a szívótömlő csatlakoztatása attól függ, milyen munkát szándékozik végezni a készülékkel.

A kerti tömlő csatlakoztatása (C ábra)

Ezt a nagynyomású mosót a gyorscsatlakozó adapterekkel kell használni.

- ◆ Ahhoz, hogy a gyorscsatlakozó tömlőadaptert (13) csatlakoztassa a kerti tömlőhöz, csavarja rá a gyorscsatlakozó tömlőadaptert a kerti tömlő végére. Húzza meg kézzel a kerti tömlőt.

Tartsa szem előtt: A tömlőt meneteltolás („cross threading”) nélkül csatlakoztassa. Az szivárgást okozhat.

Tartsa szem előtt: Mielőtt a kerti tömlőt csatlakoztatná a nagynyomású mosóhoz, áramoltasson át vizet a kerti tömlőn harminc másodpercen keresztül, hogy eltávolítsa a törmelékét a kerti tömlő nyílásából.

- ◆ Ahhoz, hogy a gyorscsatlakozó tömlőadaptert (13) csatlakoztassa a nagynyomású mosón (2) lévő gyorscsatlakozó szűrőhöz (3), nyomja rá erősen a gyorscsatlakozó tömlőadaptert a gyorscsatlakozó szűrőre.

Tartsa szem előtt: Használat előtt a kerti tömlő finom megrángatásával győződjön meg arról, hogy biztonságos a csatlakozás. Bizonyosodjon meg arról, hogy a csatlakozó tömlőadapter szintben van-e a gyorscsatlakozó szűrővel, amint a D ábrán látható.

- ◆ Használat után mindig vegye le a kerti tömlőt. A levételhez húzza hátra a gyorscsatlakozó tömlőadapteren lévő gyűrűt, és vegye le a gyorscsatlakozó szűrőről.

A szívótömlő csatlakoztatása (C, E ábra)

A szívótömlőt arra használja, hogy vizet szívjon fel a vödörből vagy más víztárolóból.

Tartsa szem előtt: Ne szívjon fel szappant, vegyszert, piszkos vagy korrozív folyadékot (pl. ablaktisztító, növénytápszer, műtrágya vagy fehérítő). Sós vizet ne használjon.

- ◆ Ahhoz, hogy a szívótömlő végén lévő gyorscsatlakozó tömlőadaptert (13) csatlakoztassa a nagynyomású mosón (2) lévő gyorscsatlakozó szűrőhöz (3), nyomja rá erősen a gyorscsatlakozó tömlőadaptert a gyorscsatlakozó szűrőre.

Tartsa szem előtt: Használat előtt a kerti tömlő finom megrángatásával győződjön meg arról, hogy biztonságos a csatlakozás. Bizonyosodjon meg arról, hogy a szívótömlő végén lévő gyorscsatlakozó tömlőadapter szintben van-e a gyorscsatlakozó szűrővel, amint az E ábra betétábráján látható.

- ◆ A szívótömlő másik, szűrős végét tegye be egy friss vizes tartályba vagy egy friss vizes edénybe. Úgy állítsa

a szívótömlőn lévő gurulógolyót, hogy a szűrőt elfedje a víz.

- ◆ A megfelelő szórófejet válassza ki használatra. Nézze át a Multi-Spray szórófej használata című bekezdést.
- ◆ Miután ezt elvégezte, helyezze a szívótömlőt tiszta vizes tartályba, majd a rendszer átöblítéséhez szívja fel a tiszta vizet.

Az 5 az 1-ben szórófej csatlakoztatása a gyorscsatlakozó csőhöz

Figyelmeztetés! Folyadék befecskendezés kockázata. Ne irányítsa a kiáramló vízsugarat emberek, fedetlen bőrfelületek, szemek vagy állatok felé. Az súlyos sérüléssel járhat.

Figyelmeztetés! Repülő tárgyak súlyos sérülést okozhatnak. NE cseréljen szórófejet a készülék működése közben.

Szórófej cseréje előtt kapcsolja le a készüléket.

- ◆ Ahhoz, hogy csatlakoztassa a szórófejet (10) a csőhöz (9), húzza a gyorscsatlakozó gyűrűjét a cső felé, és illessze be a szórófejet.
- ◆ Engedje el a gyorscsatlakozó gyűrűjét, hogy a szórófej rögzítődjön a helyén.
- ◆ Ahhoz, hogy a szórófej rögzítődjön a helyén, rángassa meg erősen a szórófejet, miután a gyorscsatlakozó gyűrűje már rögzítődött a helyén.

A rövid cső használata (F ábra)

Ehhez a készülékhez egy variálható 5 az 1-ben szórófej (10) van mellékelve.

- ◆ A variálható szórófej (10) nyomását úgy állíthatja, hogy a hegyét az óramutató járásának irányába vagy azzal ellentétes irányba forgatja.
 - ◆ Grillsütők, kocsifelhajtók, járdák és téglafalak tisztítására keskeny vízsugár jó.
 - ◆ A vastag vízsugár padlózat, PVC, festett felület, lakóautó és stukkó tisztításához jó.

Tartsa szem előtt: A nagynyomású vízsugár árthat az olyan felületeknek, mint fa, üveg, autófesték, csikozás és kárpit, illetve az olyan kényes tárgyaknak, mint a virágok és bokrok. A vízsugár használata előtt ellenőrizze, hogy a tisztítani kívánt tárgy elég erős-e ahhoz, hogy a vízsugár ne okozhasson kárt benne.

Helyes kéztartás (H ábra)

Figyelmeztetés! A súlyos személyi sérülés kockázatának csökkentése érdekében MINDIG a bemutatott helyes kéztartást alkalmazza.

Figyelmeztetés! A súlyos személyi sérülés kockázatának csökkentése érdekében MINDIG biztonságosan tartsa a készüléket, számítva annak hirtelen reakciójára.

A helyes kéztartás az, ha egyik keze a főfogantyún (1), a másik pedig a készülék (2) törzsén van, amint az ábra mutatja.

Nagynyomású tisztítás

Felület előkészítése a tisztításhoz

- ◆ Mozdítson el minden tárgyat, amely veszélyt okozhat.
- ◆ Gondoskodjon arról, hogy minden ajtó és ablak szorosan csukva legyen. A kérdéses terület mellett takarja le a fákat és egyéb növényeket, hogy az esetleges vízsugár ne árthasson nekik.
- ◆ Először öblítse át a területet friss vízzel.
- ◆ Csak nagynyomású mosókhoz készült tisztítószert használjon.
- ◆ Használat előtt egy nem feltűnő területen mindig ellenőrizze a tisztítószert.

A nagynyomású mosó előkészítése használatra

Figyelmeztetés! Folyadék befecskendezés és felszakadás kockázata. Amikor nagy nyomásra van állítva, NE hagyja, hogy a vízsugár fedetlen bőrfelületet, szemet vagy állatot érjen. Az súlyos sérüléssel járhat.

Figyelmeztetés! Használat előtt:

- ◆ Csatlakoztassa a vízellátást a nagynyomású mosóra. Ehhez nézze át a kerti tömlő vagy a szívótömlő csatlakoztatása című részt az Összeszerelés és beállítások cím alatt.
- ◆ Csatlakoztassa a csövet, a szappanos palackot és más kiegészítőket. Ehhez nézze át A gyorscsatlakozó cső, a szappanos palack és más kiegészítők csatlakoztatása című részt az Összeszerelés és beállítások cím alatt.

A nagynyomású mosó előkészítése

FONTOS: Oldja az indítókapcsoló reteszét (4), húzza be az indítókapcsolót (7), és tartsa 30 másodpercig, hogy a rendszerből eltávozzon a levegő. Ha még van benne levegő, áramoltasson át még vizet.

- ◆ Oldja a kioldó reteszét. (4).
- ◆ Húzza be az indítókapcsolót (7).

Felület tisztítása

Figyelmeztetés! A vízsugár sérülést okozhat. Mindig kapcsolja be az indítókapcsoló reteszét, amikor nem használja a készüléket. Ennek elmulasztása esetén a vízsugár véletlenül elszabadulhat.

- ◆ A nagynyomású mosó beindításához oldja az indítókapcsoló reteszét (4), és húzza be az indítókapcsolót (7).

Tartsa szem előtt: A legjobb az, amikor a vízsugár 45°-os szögben éri a tisztítandó felületet. A szórófej hajlamos arra, hogy piszokszemcséket ágyazzon be a felületbe. Amikor

függőleges felületet tisztít, legjobb, ha a tisztítószer az alján kezd, és úgy halad vele felfelé, amivel megelőzi azt, hogy a tisztítószer lefelé folyjon és csíkokat hagyjon.

- ◆ A nagynyomású mosót az indítókapcsoló elengedésével állíthatja le.

Tartsa szem előtt: Ha túl nagy a nyomás, azt eltömődött szórófej vagy rézcsatlakozó okozhatja.

Mindig kapcsolja le a nagynyomású mosót, és vegye ki belőle az akkumulátort, mielőtt eltávolítaná az eltömődést a szórófejből vagy a rézcsatlakozóból.

Figyelmeztetés! Vegyszert tartalmazó vizet soha ne használjon.

Csak friss vízzel tisztítson.

Lezárás

- ◆ A nagynyomású mosót az indítókapcsoló elengedésével állítsa le, és vegye ki belőle az akkumulátort.
- ◆ Zárja el a vízcsapot.
- ◆ Engedje ki a maradék nyomást úgy, hogy az indítókapcsolót (7) behúzza tartja, amíg már nem jön ki víz a csőből (9).
- ◆ Válassza le a kerti tömlőt a vízbemenetről (3) és a leeresztő tömlőt.
- ◆ A kerti tömlőt távolítsa el a nagynyomású mosóról úgy, hogy hátrafelé húzza a gyorscsatlakozó tömlőadapteren lévő gyűrűt, és leveszi a gyorscsatlakozó szűrőről.

Karbantartás

Figyelmeztetés! A súlyos személyi sérülés kockázatának csökkentése érdekében kapcsolja ki a készüléket, és vegye ki belőle az akkumulátort, mielőtt beállítást végez, vagy szerelvényt vagy tartozékot le- vagy felszerel.

A szerszám véletlen beindulása sérülést okozhat.

Tisztítás

Figyelmeztetés! Tiszta, száraz levegővel legalább hetenként tisztítsa meg a szellőzőnyílásokat a piszoktól és portól.

Amikor ezt a műveletet végzi, védőszemüveg használatával csökkentse minimálisra a szemsérülés esélyét.

Figyelmeztetés! A készülék nemfémes részeit soha ne tisztítsa oldószerrel vagy más erős vegyszerrel. Ezek a vegyszerek meggyengíthetik a műanyag alkatrészek anyagát. Csak kímélő szappanos vízzel megnedvesített ronggyal tisztítsa. Ne hagyja, hogy a készülék belsejébe folyadék kerüljön, és soha ne is merítse folyadékba egyik részét sem.

Szórófej

Ha a szórófej idegen anyagokkal (pl. piszok) eltömődik, túl nagy nyomás alakulhat ki.

Ha a szórófej részben tömődik el, a nyomás pulzálni fog.

Azonnal tisztítsa meg a szórófejet.

- ◆ Zárja le a nagynyomású mosót (2), és kapcsolja ki a vízellátását.
- ◆ Húzza meg az indítókapcsolót (7) a főfogantyún (1), hogy megszüntesse a víz nyomását.
- ◆ Vegye le a szórófejet a csőről (9) úgy, hogy a gyorscsatlakozó gyűrűjét (10) a cső felé húzza.
- ◆ Tisztítsa ki minden törmeléket a szórófejből.
- ◆ Áramoltasson vizet a csapból vagy a kerti tömlőből a szórófejen keresztül.

Szappanos palack

- ◆ A szappanos palack tisztításához zárja le a nagynyomású mosót, és kapcsolja ki a vízellátását.
- ◆ Húzza meg az indítókapcsolót a főfogantyún, hogy megszüntesse a víz nyomását.
- ◆ Csatlakoztassa le a szappanos palackot (11) a nagynyomású mosóról, és csavarja le a szappanos palack szórófejét.
- ◆ A szappanos palack (11) megtisztításához a maradék tisztítószerrel öntse vissza a tartályába. A kerti tömlőből áramoltatott vízzel öblítse át a palackot. Üritse ki a palackot, és hagyja megszáradni.
- ◆ Tegye vissza a szappanos palack szórófejét a szappanos palackra.

Szívótömlő

- ◆ A szívótömlő (12) tisztításához zárja le a nagynyomású mosót.
- ◆ Húzza meg az indítókapcsolót, hogy megszüntesse a víz nyomását.
- ◆ Válassza le a szívótömlőt (12) a nagynyomású mosóról.
- ◆ A szívótömlő tisztításához a kerti tömlőből áramoltatott vízzel öblítse át a szívótömlőt, és hagyja megszáradni.

Szívótömlő szűrője (J ábra)

- ◆ Forgassa a szívótömlő (12) végén lévő szűrőt (20) az óramutató járásával ellentétes irányba, és vegye le. Vegye ki a szitát a szűrő belsejéből. Öblítse át az összes alkatrészét vízzel, majd szerelje össze.

Gyorscsatlakozó szűrő (K ábra)

- ◆ Húzza hátra a gyorscsatlakozó tömlőadapteren lévő gyűrűt, és vegye le a kerti vagy a szívótömlőt a gyorscsatlakozó szűrőről (8).
- ◆ Vegye le a gyorscsatlakozó szűrőt a nagynyomású mosóról.
- ◆ A gyorscsatlakozó szűrőben (8) van egy szitaszűrő (22). Vegye ki a szitaszűrőt, öblítse át tiszta vízzel, és szerelje vissza.

Tárolás

- ◆ Mindig teljesen ürítse le a vizet a szívótömlőből, a nagynyomású mosóból, a csőből, a szórófejekből és a szappanos palackból.
- ◆ Száraz, fedett és fagypont feletti hőmérsékletű helyen tárolja. BELTÉRBE TÁROLJA.

Tartozékok

Figyelmeztetés! Mivel nem a BLACK+DECKER által javasolt tartozékoknak ezzel a termékkel együtt történő használhatóságát nem tesztelték, az olyan tartozékok használata veszélyes lehet. A sérülésveszély csökkentése érdekében csak a BLACK+DECKER által ajánlott tartozékokat használja ezzel a termékkel.

Az Ön készülékéhez ajánlott tartozékok a helyi forgalmazónál vagy megbízott szervizben külön költség ellenében beszerezhetők. Ha bármelyik tartozék megtalálásához segítségre van szüksége, látogasson el webhelyünkre: www.blackanddecker.co.uk.

BZIOHK2: B+D bemeneti tömlő, tömlőadapter készlet

BZOSBSK3: B+D tisztítókészlet (kefe, gumibetét, szappanos palack)

BZOSW1: B+D rövid cső

BZO51N1: B+D 5 az 1-ben szórófej

BZOB1: B+D vödör

BZOQDW1: B+D gyorscsatlakozó cső

Környezetvédelem



Elkülönítve gyűjtendő. Ezzel a szimbólummal jelölt termékeket és akkumulátorokat tilos a normál háztartási hulladékba dobni.

A termékek és akkumulátorok tartalmaznak visszanyerhető vagy újrahasznosítható anyagokat, amelyek csökkentik a nyersanyagigényt.

Kérjük, hogy a helyi előírásoknak megfelelően gondoskodjon az elektromos termékek és akkumulátorok újrahasznosításáról.

Műszaki adatok

		BCPC18
Nyomás	(BAR)	24
Vízáramlás	(l/ó)	120
Akkumulátor	DC	18 V
Bemeneti tömlő		6 m
Bemenő víz nyomása	(BAR)	1,4 – 6,9
Bemenő víz		Hidegcsap
Szappanfogyasztás üteme		10% MAX

Akkumulátorok				Töltő (perc)					
Kat. szám	V _{dc}	Ah	Súly, kg	Kat. szám	90590287*	N517388*	BDC1A	BDC2A	BDC2A36
				Amper	400 mA	1 A	1 A	2 A	1,35 A
BL1518	18	1,5	0,38	BL1518	225	90	90	25	X
BL1518ST	18	1,5	0,38	BL1518ST	225	90	90	45	X
BL2018	18	2,0	0,39	BL2018	300	120	120	60	X
BL2018ST	18	2,0	0,39	BL2018ST	300	120	120	60	X
BL2518	18	2,5	0,43	BL2518	380	150	150	75	X
BL4018	18	4,0	0,64	BL4018	600	240	240	120	X
BL5018	18	5,0	0,7	BL5018	750	300	300	135	X
BL20362	36	2,0	0,64	BL20362	X	X	X	X	90
BL2536	36	2,5	0,68	BL2536	X	X	X	X	110
BL1554	18/54	1,5	1,08	BL1554	225	90	90	45	X
BL2554	18/54	2,5	1,2	BL2554	380	150	150	75	X

Kibocsátott hangnyomásszint, L_{PA}: 75,0 dB(A)

Toleranciafaktor= 3 dB(A)

Mért hangteljesítményszint, L_{WA}: 86,0 dB(A)

Toleranciafaktor= 1,6 dB(A);

Az aláírás tulajdonosa a műszaki adatok összeállításáért felelős személy; nyilatkozatát a Black & Decker vállalat nevében adja.

Patrick Diepenbach

Patrick Diepenbach
Vezérigazgató, Benelux
Black & Decker,
Egide Walschaertsstraat 14-18
2800 Mechelen, Belgium
2020/11/30

Az Önhöz legközelebb eső hivatalos márkaszervizt a kézikönyvben megadott helyi Black & Decker képviselő segítségével érheti el. Alternatív megoldásként a szerződött Black & Decker szervizek listája, illetve az eladás utáni szolgáltatásaink és ezek elérhetőségének részletes ismertetése a következő internetes címen érhető el:
www.2helpU.com

Kérjük, látogassa meg a **www.blackanddecker.hu** weboldalunkat, hogy regisztrálja az új BLACK+DECKER termékét, ill. hogy megismerje az új termékeinkkel és egyedi ajánlatainkkal kapcsolatos legújabb híreinket. A BLACK+DECKER márkával és termékválasztékunkkal kapcsolatos további tájékoztatást a **www.blackanddecker.hu** internetes címen találhat.

BLACK & DECKER JÓTÁLLÁSI JEGY ÉS JÓTÁLLÁSI FELTÉTELEK

Gratulálunk Önnek ennek az értékes Black & Decker készülék megvásárlásához.

Azon termékeinkre, amelyet fogyasztói szerződés keretében háztartási, hobby célra vásárolnak **24 hónap jótállást vállalunk**.

A termék iparszerű használatra nem alkalmas!

A jótállás a fogyasztó jogszabályból eredő jogait nem érinti.

1) A Stanley Black & Decker Hungary Kft. a jótállás, kellék- és termékszavatosság keretében végzett javításokat vagy a termék kicserélését 19/2014. (IV.29.) NGM rendelet és a 151/2003. (IX.22.) Kormányrendelet szerint végzi a jótállási idő, illetve a kellék- és termékszavatossági jogok érvényesíthetőségének teljes időtartama alatt.

- a) A fogyasztó jótállási igényét a jótállási jeggyel érvényesítheti, ezért kérjük azt őrizze meg.
- b) Vásárláskor a forgalmazónak (kereskedőnek) a jótállási jegyen fel kell tüntetnie a fogyasztási cikk azonosításra alkalmas megnevezését, típusát, gyártási számát, továbbá – amennyiben van ilyen – azonosításra alkalmas részeinek meghatározását, illetve a fogyasztó részére történő átadásának időpontját. A jótállási jegyet a forgalmazó (kereskedő) nevében eljáró személynek alá kell írnia és a kereskedés azonosítására alkalmas tartalmú (minimum cégnév, üzlet címe) bélyegzővel olvashatóan le kell bélyegezni. Kérjük, kísérelje figyelemmel a jótállási jegy megfelelő érvényesítését, mivel a kijelölt szervizeknél a jótállási igény csak érvényes jótállási jeggyel érvényesíthető. Amennyiben a jótállási jegy szabálytalanul került kiállításra, jótállási igényével kérjük forduljon a terméket az Ön részére értékesítő partnerünkhöz (kereskedőhöz). A jótállási jegy szabálytalan kiállítása vagy a fogyasztó rendelkezésére bocsátás elmaradása nem érinti a jótállási érvényességét. Kérjük, hogy a jótállási jegyen kívül a nyugtát vagy számlát is szíveskedjen megőrizni a gyorsabb és hatékonyabb ügyintézés érdekében, mert a szerződés megkötése az ellenérték megfizetését igazoló bizonylattal is bizonyítható.
- c) Elveszett jótállási jegyet csak a fogyasztói szerződés létrejöttét igazoló nyugta vagy számla ellenében tudunk pótolni!

2) **Nem terjed ki a jótállás:**

- a) amennyiben a hiba oka rendeltetésellenes, illetve a mellékelt magyar nyelvű használati kezelési útmutatóban foglaltaktól eltérő használat, átalakítás, szakszerűtlen kezelés, helytelen tárolás, elemi kár vagy egyéb a vásárlás után a fogyasztó érdekkörében keletkezett ok miatt következik be;
- b) amennyiben a terméket iparszerű (professzionális) célokra használták, kölcsönzési szolgáltatás nyújtásához használták fel (nem fogyasztói szerződés);
- c) azon alkatrészekre, amelyek esetében a meghibásodás a jótállási időn belüli rendeltetészerű használat mellett az alkatrészek természetes elhasználódása, kopása miatt következett be (így különösen: fűrészlánc, fűrészlap, gyalukés, meghatószíj, csapágyak, szénkefe, csillagkerék);
- d) a készülék túlterhelése miatt jelentkező hibákra, amelyek a hajtómű meghibásodásához, vagy egyéb ebből adódó károkhoz vezetnek;
- e) a termék nem hivatalos szervizben történt javításából eredő hibákra;
- f) az olyan károsodásokra, amelyek nem eredeti Black & Decker kiegészítő készülékek és tartozékok használatából adódnak **amennyiben a szakszerviz bizonyítja, hogy a hiba a fenti okok valamelyikére vezethető vissza.**

3) A fogyasztó a kijavítás vagy csere iránti igényét a jótállási időn belül a kereskedőnél, illetve kijavítás iránti igényét a jótállási jegyen feltüntetett javítószolgálatnál is érvényesítheti.

Termékszavatossági igényét kérjük a jótállási jegyen feltüntetett gyártónak vagy forgalmazónak szíveskedjen bejelenteni.

- a) Nem számít bele a jótállási időbe a kijavítási időnek az a része, amely alatt a fogyasztó a terméket nem tudta rendeltetészerűen használni.
- b) A terméknek a kicseréléssel vagy kijavítással érintett részére a jótállási idő újból kezdődik.
- c) Ha a fogyasztási cikk a vásárlástól (üzembe helyezéstől) számított három munkanapon belül meghibásodik, a fogyasztó ezen időtartamon belül kérheti annak kicserélését feltéve, hogy a meghibásodás a rendeltetészerű használatot akadályozza. A hiba fennállásának, vagy a rendeltetészerű használatot akadályozó mérték megállapításához a kereskedő kérheti a szakszerviz közreműködését.
- d) Amennyiben a jótállási igény bejelentését követően a kereskedő az igény teljesíthetőségéről azonnal nem tud nyilatkozni, úgy öt munkanapon belül kell értesítenie a fogyasztót az álláspontról.
- e) Ha a kijavítás vagy a csere nem lehetséges, a fogyasztó választása szerint műszakilag és értékében hasonló készülék kerül felajánlásra, vagy a vételár arányos leszállítására kerül sor, avagy visszafizetésre kerül a vételár.
- f) A termék hibája miatt a fogyasztó a forgalmazótól is követelheti a hiba kijavítását vagy a termék kicserélését a forgalomba hozattól számított két év elteltéig (termékszavatosság).

4) A jótállás alapján történő javítás során a forgalmazónak, illetve a javítószolgálatnak (kereskedőnek) törekednie kell arra, hogy a kijavítást legfeljebb 15 napon belül megfelelő minőségben elvégezze, elvégeztesse.

A jótállás keretébe tartozó kijavítás vagy csere esetén a forgalmazó, illetve a javítószolgálat a jótállási jegyen köteles feltüntetni:

- a kijavítás iránti igény bejelentésének és a kijavításra történő átvétel időpontját,
- a hiba okát és a kijavítás módját;
- a termékfogyasztó részére történő visszaadásának időpontját,
- a kicserélés tényét és időpontját.

A termék meghibásodása esetén a fogyasztót az alábbi jogok illetik meg:

Elsősorban - választása szerint - kijavítást vagy kicserélést követelhet. A csereigény akkor megalapozott, ha a termék a fogyasztónak okozott jelentős kényelmetlenség nélkül, megfelelő minőségben és ésszerű határidőn belül, értékcsökkenés nélkül nem javítható ki, vagy nem kerül kijavításra.

Ha az előírt módon történő kijavításra, illetve kicserélésre vonatkozó kötelezettségének a forgalmazó nem tud eleget tenni, a fogyasztó – választása szerint – a vételár arányos leszállítását igényelheti, a hibát a forgalmazó költségére maga kijavíttathatja, vagy elállhat a szerződéstől (a hibás áru visszaszolgáltatásával egyidejűleg kérheti a nyugtán vagy számlán feltüntetett bruttó vételár visszatérítését). Jelentéktelen hiba miatt elállásnak nincs helye!

Kérjük, hogy a hiba felfedezését követő legrövidebb időn belül szíveskedjen azt a szervizben vagy a forgalmazónál bejelenteni. A kijavítást vagy kicserélést - a dolog tulajdonságaira és a fogyasztó által elvárható rendeltetésére figyelemmel - megfelelő határidőn belül, a fogyasztó érdekeit kímélve kell elvégezni.

Gyártó:	Forgalmazó:
Black & Decker Europe,	Stanley Black & Decker Hungary Kft
210 Bath Road, Slough,	1016. Budapest,
Berkshire, SL13YD,	Mészáros u. 58/B
Egyesült Királyság	

Fogyasztói jogvita esetén a fogyasztó a megyei (fővárosi) kereskedelmi és iparkamarák mellett működő békéltető testület eljárását is kezdeményezheti!

Kereskedő által a vásárlással egyidejűleg kitöltendő

Kereskedő neve és címe:

.....

A fogyasztási cikk megnevezése:.....

Típusa:

Gyártási száma:

Szerződéskötés és a termék fogyasztó részére történő átadásának dátuma:

..... P.H.

aláírás

Kereskedő által kitöltendő kicserélés esetén

A fogyasztó a hibás terméket valamennyi tartozékával átadta.

A kicserélés időpontja:

..... P.H.

aláírás

A hibátlan terméket átvettem.

A kicserélt új termék átvételének időpontja:

.....

fogyasztó aláírása

Kijavítás esetén a szerviz tölti ki:

1. javítás

A kijavítás iránti igény bejelentésének és a kijavításra átvétel időpontja:

.....

A bejelentett hiba oka és a kijavítás módja:

.....

A fogyasztó részére történő visszaadás időpontja:

.....

Amennyiben a termék nem javítható, a csereigény alapos: igen / nem (aláhúzással jelölendő)

..... P.H.

aláírás

3. javítás

A kijavítás iránti igény bejelentésének és a kijavításra átvétel időpontja:

.....

A bejelentett hiba oka és a kijavítás módja:

.....

A fogyasztó részére történő visszaadás időpontja:

.....

Amennyiben a termék nem javítható, a csereigény alapos: igen / nem (aláhúzással jelölendő)

..... P.H.

aláírás

2. javítás

A kijavítás iránti igény bejelentésének és a kijavításra átvétel időpontja:

.....

A bejelentett hiba oka és a kijavítás módja:

.....

A fogyasztó részére történő visszaadás időpontja:

.....

Amennyiben a termék nem javítható, a csereigény alapos: igen / nem (aláhúzással jelölendő)

..... P.H.

aláírás

4. javítás

A kijavítás iránti igény bejelentésének és a kijavításra átvétel időpontja:

.....

A bejelentett hiba oka és a kijavítás módja:

.....

A fogyasztó részére történő visszaadás időpontja:

.....

Amennyiben a termék nem javítható, a csereigény alapos: igen / nem (aláhúzással jelölendő)

..... P.H.

aláírás

Stanley Black & Decker Hungary Kft

Iroda

1016 Bp. Mészáros u 58/b.

Tel.

214-05-61

Fax.

214-69-35

Központi Márkaszerviz**Elérhetőség**ROTEL Kft. Márkaszerviz **1163 Bp. (Sashalom) Thököly út 17.****Tel/fax**403-22-60, 404-00-14,
403-65-33

service@rotelkft.hu

www.rotelkft.hu

INOX Kereskedelmi
és Szolgáltató Kft.**Szolnoki út 27-29.
6000 Kecskemét**

+36 30 370 7033

szerviz@inox.hu

www.inox.hu/

CZ ZÁRUČNÍ LIST

PL KARTA GWARANCYJNA

H JÓTÁLLÁSI JEGY

SK ZÁRUČNÝ LIST



CZ měsíců
H hónap

24

PL miesiące
SK mesiacov

CZ	Výrobní kód	Datum prodeje	Razítko prodejny Podpis
H	Gyári szám	A vásárlás napja	Pecset helye Aláírás
PL	Numer seryjny	Data sprzedaży	Stempel Podpis
SK	Číslo série	Dátum predaja	Pečiatka predajne Podpis

(CZ)

Adresy servisu
Band Servis
Klásterského 2
CZ-140 00 Praha 4
Tel.: 00420 244 403 247
Fax: 00420 241 770 167

Band Servis
K Pasekám 4440
CZ-76001 Zlín
Tel.: 00420 577 008 550,1
Fax: 00420 577 008 559
http://www.bandservis.cz

(H)

Black & Decker Központi
Garanciális-és Márkaszerviz
1163 Budapest
(Sashalom) Thököly út 17.
Tel.: 403-2260
Fax: 404-0014
www.rotelkft.hu

INOX Trading and
Manufacturing LLC
Szolnoki út 27-29.
6000 Kecskemét
Tel.: +36 30 370 7033
e-mail: szerviz@inox.hu
www.inox.hu/

(PL)

Adres serwisu centralnego
ERPATECH
ul. Bakaliowa 26
05-080 Mościska
Tel.: 022-8620808
Fax: 022-8620809

(SK)

Adresa servisu
Band Servis
Paulínska ul. 22
SK-91701 Trnava
Tel.: 00421 335 511 063
Fax: 00421 335 512 624

(CZ) Dokumentace záruční opravy	(PL) Przebieg napraw gwarancyjnych
(H) A garanciális javítás dokumentálása	(SK) Záznamy o záručných opravách

CZ	Číslo	Datum příjmu	Datum zakázky	Číslo zakázky	Závada	Razítko Podpis
H	Sorszám	Bejelentés időpontja	Javítási időpont	Javítási munkalapszám	Hiba jelleg oka	Pecset Aláírás
	Jótállás új határideje					
PL	Nr.	Data zgłoszenia	Data naprawy	Nr. zlecenia	Przebieg naprawy	Stempel Podpis
SK	Číslo dodávky	Dátum nahlásenia	Dátum opravy	Číslo objednávky	Popis poruchy	Pečiatka Podpis