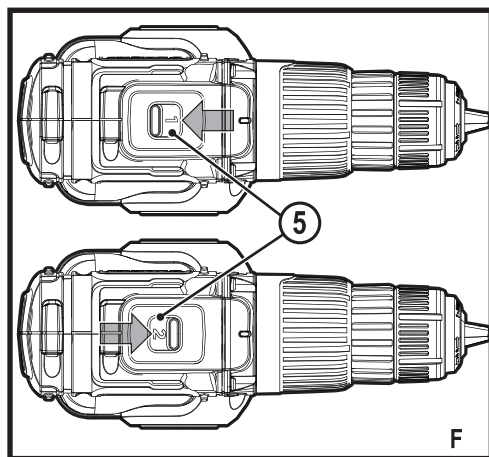
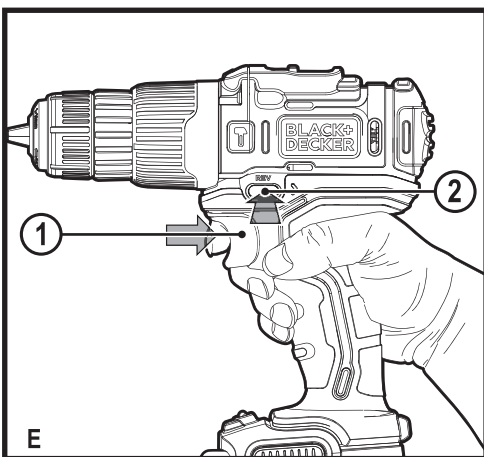
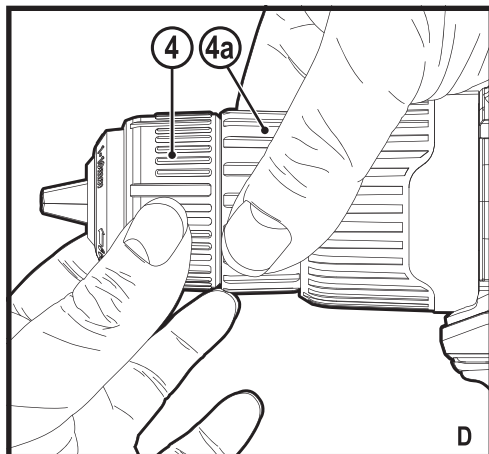
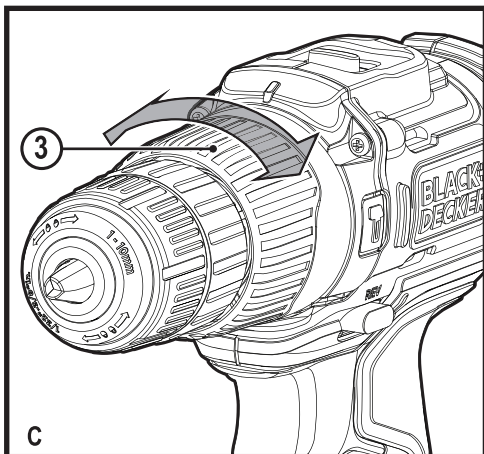
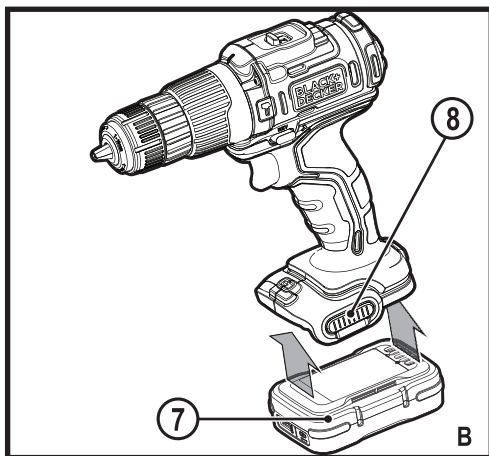
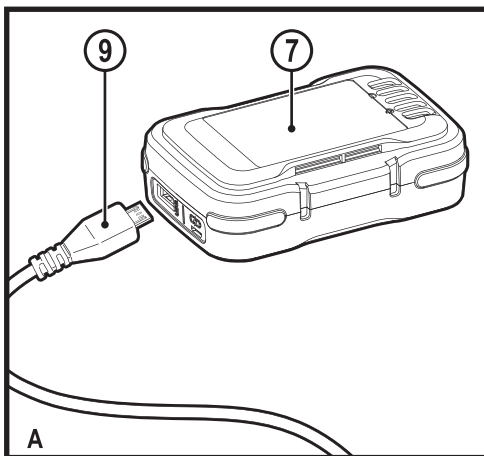


533226 - 58 H

www.blackanddecker.eu

BDCHD12S1



Rendeltetészerű használat

Az Ön BLACK+DECKER BDCHD12S1 típusú ütvefűrő-csavarozóját csavarozáshoz, illetve fa, fém és kőzet fúrásához terveztük. Iparserű felhasználásra nem alkalmas.

Biztonságtechnikai útmutatások

Általános biztonságtechnikai figyelmeztetések elektromos szerszámokhoz



Figyelmeztetés! Olvasson el minden biztonsági figyelmeztetést és útmutatást. Az alábbi figyelmeztetések és útmutatások figyelmen kívül hagyása áramütést, tüzet és/vagy súlyos személyi sérülést okozhat.

Őrizze meg a figyelmeztetéseket és az útmutatót későbbi használatra.

Az „elektromos szerszám” kifejezés a figyelmeztetésekből az Ön által használt hálózati (vezetékes) vagy akkumulátoros (vezeték nélküli) elektromos szerszámot jelenti.

1. A munkaterület biztonsága

- A munkaterületet tartsa tisztán és világítsa meg jól.**
A rendetlen vagy sötét munkaterület vonzza a baleseteket.
- Ne használja az elektromos szerszámokat robbanásveszélyes légterben, például ahol gyúlékony folyadékok, gázok vagy por vannak jelen.** Elektromos szerszámok használatakor szikra keletkezhet, amely begyűjtheti a port vagy gázt.
- Az elektromos szerszám használata közben tartsa távol a gyerekeket és a nézelődőket.** Ha elterelik a figyelmeztetést, elveszítheti a szerszám feletti uralmát.

2. Elektromos biztonság

- Az elektromos szerszám csatlakozódugója a hálózati csatlakozóaljzat kialakításának megfelelő legyen.** Soha, semmilyen módon ne alakítsa át a csatlakozódugót. Földelt elektromos szerszámokhoz ne használjon adapter dugaszt. Eredeti (nem átalakított) csatlakozódugó és ahhoz illő konnector használata mellett kisebb az áramütés veszélye.
- Ügyeljen arra, hogy teste ne érintkezzék földelt felületekkel, például csővezetékekkel, radiátorral, tűzhellyel vagy hűtőszekrényvel.** Ha a teste leföldelődik, nagyobb az áramütés veszélye.
- Esőtől és egyéb nedvességtől óvja az elektromos szerszámokat.** Ha víz kerül az elektromos szerszámra, nagyobb az áramütés veszélye.
- Gondosan bánjon a kábellel.** Az elektromos szerszámot soha ne a tápkábelnél fogva hordozza vagy húzza, a dugaszát pedig ne a kábelenél fogva húzza ki a konnectorból. Óvja a kábelt hőtől, olajtól, éles szélektől és mozgó alkatrészekről. Sérült vagy összetekeredett hálózati kábel használata mellett nagyobb az áramütés veszélye.

- Ha a szabadban használja az elektromos szerszámot, kültéri használatra alkalmas hosszabbító kábelt vegyen igénybe.** Kültéri használatra alkalmas hosszabbító kábel használatával kisebb az áramütés veszélye.
- Ha az elektromos szerszám nedves helyen való használata elkerülhetetlen, az elektromos biztonság növelhető egy hibaáramvédő kapcsoló (RCD) előkapcsolásán keresztül.** Annak használata mellett kisebb az áramütés veszélye.

3. Személyes biztonság

- Soha ne veszítse el éberségét, figyeljen a munkájára, használja a józan esztét, amikor elektromos szerszámot dolgozik.** Ne használja a szerszámot, ha fáradt, ha gyógyszer, alkohol hatása vagy gyógykezelés alatt áll. Elektromos szerszám használatakor egy pillanatnyi figyelmetlenség is súlyos személyi sérülést okozhat.
- Használjon személyi védőfelszerelést. Mindig viseljen védőszemüveget.** A védőfelszerelések, például porvédő maszk, biztonsági csúszásmentes cipő, védősisak vagy hallásvédő csökkentik a személyi sérülés veszélyét.
- Gondoskodjon arról, hogy a szerszám ne indulhasson be véletlenül.** Ellenőrizze, hogy az üzemi kapcsoló kikapcsolt állásban van-e, mielőtt a hálózatra és/vagy akkucsomagra kapcsolja, a kezébe veszi vagy magával viszi a szerszámot. Ha az elektromos szerszám hordozása közben az ujját a kapcsolón tartja, vagy bekapcsolt szerszámot helyez áram alá, balesetet okozhat.
- Mielőtt bekapcsolja az elektromos szerszámot, vegye le róla a szerelőkulcsot.** Forgó alkatrészen felejtett kulcs a szerszám beindulásakor személyi sérülést okozhat.
- Ne nyúljon ki túlságosan messzire.** Kerülje a rendellenes testtartást, és egyensúlyát soha ne veszítse el munkavégzés közben. Így jobban irányíthatja a szerszámot, még váratlan helyzetekben is.
- Megfelelő öltözetet viseljen. Ne hordjon ékszert vagy laza ruházatot munkavégzés közben.** Haját, ruházatát és kesztyűjét tartsa távol a mozgó alkatrészekről. A laza öltözék, ékszerek vagy hosszú haj beakadhatnak a mozgó részekbe.
- Ha a szerszámon megtalálható a porelszívási lehetőség, vagy a porzsák, úgy ügyeljen arra, hogy megfelelően csatlakoztassa és használja ezeket munka közben.** Porelszívó berendezés használatával nagymértékben csökkenthető a por okozta veszélyek.

4. Elektromos szerszámok használata és gondozása

- Ne erőltesse az elektromos szerszámot.** A célnak megfelelő elektromos szerszámot használja. A megfelelő szerszámmal jobban és biztonságosabban elvégezheti a munkát, ha a teljesítmény kategóriájának megfelelően használja.
- Ne használja az elektromos szerszámot, ha a kapcsoló nem működőképes.** Bármely elektromos szerszám használata, amely nem irányítható megfelelően az üzemi kapcsolóval, nagyon veszélyes, ezért azonnal meg kell javíttatni a kapcsolót, ha sérült vagy nem működőképes.

- c. Mielőtt beállítást végez vagy változtat, vagy tartozékot cserél a szerszámon, illetve mielőtt eltávolítja, húzza ki a dugaszát a konnektorból és/vagy válassza le az akkumulátorról. Ezekkel a megelőző biztonságtechnikai intézkedésekkel csökkenti a szerszám véletlen beindulásának veszélyét.
- d. A használaton kívüli elektromos szerszámot olyan helyen tárolja, ahol gyermekek nem férhetnek hozzá; és ne engedje, hogy olyan személyek használják, akik nem ismerik a szerszámot vagy ezeket az útmutatásokat. Az elektromos szerszámok nem képzett felhasználó kezében veszélyt jelentenek.
- e. Tartsa karban az elektromos szerszámokat. Ellenőrizze a részegységeket, olajzásukat, esetleg előforduló töréseit, a kézvédő vagy a kapcsoló sérüléseit és minden olyan rendellenességet, amely befolyásolhatja a szerszám használatát. Ha a szerszám sérült, használat előtt javíttassa meg. A nem megfelelően karbantartott elektromos szerszámok számos balesetet okoznak.
- f. Tartsa élesen és tisztán a vágószerszámokat. A megfelelően karbantartott éles vágószerszám beszorulásának kisebb a valószínűsége, és könnyebben irányítható.
- g. Az elektromos szerszámot, tartozékokat, szerszámszárakat stb. ezeknek az útmutatásoknak megfelelően használja, a munkakörülmények és az elvégzendő feladat figyelembe vételével. Az elektromos szerszám nem rendeltetésszerű használata veszélyhelyzetet teremthet.
5. Akkumulátoros szerszámok használata és gondozása
- a. Csak a gyártó által előírt töltővel töltsze az akkumulátort. Az a töltő, amely alkalmas egy bizonyos típusú akkucsomag töltésére, másik típusú akkumulátornál tűzveszélyt okozhat.
- b. Az elektromos szerszámot csak a kifejezetten hozzá kijelölt akkucsomaggal használja. Másfajta akkucsomag használata sérülést vagy tüzet okozhat.
- c. Ha az akkucsomagot nem használja, tartsa távol minden fémestől, például tűzőkapcsoktól, érméktől, kulcsoktól, szegektől, csavaroktól és minden más apró fémtárgytól, amelyek az érintkezést rövidre zárhatnak. Az akkumulátor pólusainak rövidre zárása égési sérülést vagy tüzet okozhat.
- d. Kedvezőtlen körülmények között előfordulhat, hogy az akkumulátorból folyadék ömlik ki; kerülje a vele való érintkezést. Ha véletlenül érintkezésbe került a folyadékkal, öblítse le vízzel. Ha a szemébe folyadék került, ezenkívül forduljon orvoshoz is. Az akkumulátorból kiömlő folyadék irritációt vagy égési sérülést okozhat.
6. Szerviz
- a. A szerszámot csak képzett szakemberrel javíttassa, és csak eredeti gyári alkatrészeket használjon fel. Ezzel biztosítja az elektromos szerszám folyamatosan biztonságos működését.

További biztonságtechnikai figyelmeztetések elektromos szerszámokhoz



Figyelmeztetés! További biztonságtechnikai figyelmeztetések fűrő-csavarozókhoz

- **Használja a szerszámhoz mellékelt segédfojtantyúkat.** A szerszám feletti uralom elvesztése személyi sérüléssel végződhet.
- **Az elektromos szerszámot csak a szigetelt markolási felületeinél tartsa, amikor olyan munkát végez, amelynél a vágótartozék rejtett vezetőket érhet.** Ha a vágótartozék áram alatt lévő vezetőket ér, a szerszám fém alkatrészei is áram alá kerülhetnek, és a kezelő áramütést szenvedhet.
- **Az elektromos szerszámot csak a szigetelt markolási felületeinél tartsa, ha azzal olyan műveletet végez, amelynél a kötőelem rejtett vezetőket érhet.** Ha a kötőelem áram alatt lévő vezetőket ér, az elektromos szerszám fém alkatrészei is áram alá kerülhetnek, és a kezelő áramütést szenvedhet.
- **Leszorítókkal vagy más praktikus módon stabil felületre rögzítse és támassza meg a munkadarabot.** Ha a kezében tartja, vagy a testéhez szorítja, az instabillá válik, Ön pedig elveszítheti a szerszám feletti uralmát.
- Fal, padló vagy mennyezet fúrása előtt tájékozódjon az elektromos- és csővezetékek elhelyezkedéséről.
- Közvetlenül fúrás után ne érjen a fúrósárhoz, mert a fúrás során az felforrósodhat.
- A szerszám rendeltetésszerű használatát ebben a kezelési útmutatóban ismertetjük. A kezelési útmutatóban nem ajánlott tartozék vagy kiegészítő használata, illetve itt fel nem sorolt műveletek végzése személyi sérülés és/vagy dologi kár veszélyével jár.

Mások biztonsága

- Ezt a szerszámot nem használhatják olyan személyek (a gyermekeket is beleértve), akik nincsenek fizikai, érzékelési vagy mentális képességeik teljes birtokában, vagy nincs meg a szükséges tapasztalatuk és tudásuk, kivéve, ha a biztonságukért felelős személy felügyel rájuk, vagy megtanítja őket a szerszám használatára.
- Ügyeljen arra, hogy gyermekek ne játsszanak a szerszámmal.

Maradványkockázatok

A szerszám használata további, a biztonsági figyelmeztetések között esetleg fel nem sorolt maradványkockázatokkal is járhat. Ezek a szerszám nem rendeltetésszerű vagy hosszú idejű használatából stb. adódhatnak.

Bizonyos kockázatok a vonatkozó biztonsági előírások betartása és a védőeszközök használata ellenére sem kerülhetnek el. Ezek a következők lehetnek:

- forgó-mozgó alkatrészek megérintése miatti sérülések;
- alkatrészek, fűrészlapok, tartozékok cseréje közben bekövetkező sérülések;

- ♦ a szerszám hosszú idejű használata miatti sérülések - ha hosszú ideig használja, rendszeresen iktasson be szüneteket;
- ♦ halláskárosodás;
- ♦ a fűrészpör belégzése miatti egészségkárosodás, különös tekintettel a tölgy, bükk és rétegelt lemez anyagokra.

Súlyozott effektív rezgésgyorsulás

A műszaki adatlapon és a megfelelőségi nyilatkozatban feltüntetett súlyozott effektív rezgésgyorsulási értékeket az EN 60745 szabványnak megfelelően határoztuk meg, így azok felhasználhatók az egyes szerszámoknál mért értékek összehasonlítására is.

A megadott érték felhasználható a súlyozott effektív rezgésgyorsulásnak való kitettség mértékének előzetes becsüléséhez is.

Figyelmeztetés! A tényleges súlyozott effektív rezgésgyorsulási érték az elektromos szerszám használata során a használat módjától függően eltérhet a feltüntetett értéktől. A tényleges súlyozott effektív rezgésgyorsulás szintje az itt feltüntetett szint fölé is emelkedhet.

A 2002/44/EK irányelv által a szerszámmal rendszeresen dolgozók számára megkövetelt szükséges biztonsági intézkedések meghatározásához végzett, a súlyozott effektív rezgésgyorsulásnak való kitettség értékelésénél a napi kitettséget jelentő időn túl figyelembe kell venni a tényleges használat körülményeit, illetve azt, hogy a szerszámot hogyan használják, ideértve a munkafolyamat minden egyes részét, pl. azokat az időszakokat is, amikor a szerszám ki van kapcsolva vagy üresen jár.

Címkék a szerszámon

A gépen a dátumkóddal együtt a következő piktogramok láthatók:



Figyelmeztetés! A sérülésveszély csökkentése végett olvassa el a kezelési útmutatót.

További biztonságtechnikai útmutatások akkumulátorokhoz és töltőkhöz (a szerszámmal nincs mellékelve)

Akkumulátorok

- ♦ Soha, semmilyen okból ne próbálja szétbontani az akkumulátort.
- ♦ Vízről óvja.
- ♦ Ne tárolja olyan helyen, ahol a hőmérséklet meghaladhatja a 40 °C-ot.
- ♦ Csak 10 °C és 40 °C közötti környezeti hőmérsékleten töltsen.
- ♦ Csak a szerszámmal mellékelte töltővel töltsen.
- ♦ Elhasznált akkumulátorok kiselejtezésénél tartsa be a „Környezetvédelem” című fejezet útmutatásait.



Ne kísérletezzen sérült akkumulátor töltésével.

Töltők

- ♦ A BLACK+DECKER töltőjével csak a szerszámmal mellékelte akkumulátort töltsen. Más akkumulátorok szétrobbanhatnak, személyi sérülést és anyagi kárt okozva.
- ♦ Soha ne kísérletezzen nem tölthető telepek töltésével.
- ♦ A hibás kábeleket azonnal cseréltesse ki.
- ♦ Vízről óvja a töltőt.
- ♦ Ne bontsa szét.
- ♦ Ne próbálgassa mérőműszerrel.



A töltő csak beltéri használatra alkalmas.



Használat előtt olvassa el a kezelési útmutatót.

Elektromos biztonság



A töltő kettős szigetelésű, ezért nincs szükség földelésre. Mindig ellenőrizze, hogy a hálózati feszültség megfelel-e a töltő adattábláján megadott feszültségnek. Soha ne próbálja a töltőkészülék hálózati dugással helyettesíteni.

- ♦ Ha a hálózati kábel sérült, a veszély elkerülése érdekében cseréltesse ki a gyártóval vagy egyik megbízott BLACK+DECKER szakszervizzel.

Részegységek

Ez a készülék a következő részegységek némelyikét vagy mindegyikét tartalmazza:

1. Fordulatszám-szabályozós üzemi kapcsoló
2. Forgásirányváltó kapcsoló
3. Nyomatékállító gyűrű
4. Gyorstokmány
5. Két mechanikus sebességfokozat kapcsoló
6. LED-es munkalámpa
7. Akkumulátor
8. Akkumulátor kioldógombja

Összeszerelés

Használat

Figyelmeztetés! Hagyja a szerszámot saját tempójában működni. Ne terhelje túl.

Az akkumulátor (nincs mellékelve) töltése (A ábra)

Az akkumulátort az első használat előtt és minden olyan esetben tölteni kell, amikor nem ad elég teljesítményt olyan munkánál, amelyet korábban könnyedén el lehetett végezni. Töltés közben az akkumulátor melegekedhet, ami normális jelenség, nem jelent hibát.

Figyelmeztetés! Ne töltsz az akkumulátort 10 °C alatti vagy 40 °C feletti környezeti hőmérsékletnél. Töltéshez javasolt hőmérséklet: kb. 24 °C.

Tartsa szem előtt: A töltő nem tölti az akkumulátort, ha a cellahőmérséklet kb. 10 °C alatt vagy 40 °C felett van. Ilyenkor hagyja az akkumulátort a töltőben, és az automatikusan tölni kezd, amint az akkumulátor a megfelelő hőmérsékletre felmelegszik, illetve lehül.

- Töltéshez dugaszolja az USB-s töltőt (9) az akkura (7).
- Dugaszolja a töltőt (9) egy alkalmas áramforrásra, és kapcsolja be.
- A lemerült akkumulátorokat 1 héten belül töltsd fel. A lemerült állapotban tárolt akku élettartama jelentősen megrövidül.

Figyelmeztetés!Tűzveszély. Először mindig a töltő dugaszát húzza ki a konnektorból, majd azután kapcsolja le a töltő vezetékét a szerszámról.

Az akkumulátor (nincs mellékelve) behelyezése és eltávolítása (B ábra)

- Beszereléshez az akkut igazítsa a szerszámon kialakított tartórekeszéhez. Csúsztassa be az akkut a tartórekeszbe, és addig nyomja, amíg be nem pattan a helyére.
- Az akku eltávolításához nyomja le a kioldógombját (8), közben pedig húzza ki az akkut a tartórekeszből.

Kezelési útmutatások

Fordulatszám-szabályozós üzemi kapcsoló és forgásirányváltó kapcsoló

- A fúró a fordulatszám-szabályozós üzemi kapcsoló (1) behúzásával és elengedésével kapcsolható be és ki. Minél jobban behúzza a kapcsolót, annál gyorsabban forog a fúró.
- A forgásirányváltó kapcsolóval (2) választható ki a szerszám forgásiránya.
- Az előre forgásirány kiválasztásához engedje el a fordulatszám-szabályozós üzemi kapcsolót, és tolja balra a forgásirányváltó kapcsolót.
- A hátra forgásirány kiválasztásához az ellentétes irányba nyomja a forgásirányváltó kapcsolót.

Nyomatékszabályzás (C ábra)

Ez a szerszám nyomatékállító gyűrűvel (3) van ellátva, amelynek forgatásával kiválaszthatja a kívánt üzemmódot és beállíthatja a csavarok meghúzásához szükséges nyomatékokat. Nagyobb csavarokhoz és keményebb anyagú munkadarabokhoz nagyobb nyomaték szükséges, mint a kisebb csavarokhoz és puhább munkadarabokhoz.

- Faanyagok, fémek és műanyagok fúrásához állítsa a nyomatékállító gyűrűt a fúrás szimbólumhoz.
- Csavarozásnál forgassa a gyűrűt a kívánt beállításhoz. Ha még nem tudja, mekkora nyomatékokra lesz szüksége, a következőket tegye:

- Állítsa a gyűrűt a legkisebb nyomatéokra.
- Húzza meg az első csavart.
- Ha a kuplung a kívánt eredmény elérése előtt kiold, állítsa a gyűrűt nagyobb nyomatéokra, és folytassa a csavar meghúzását. Ismétlje ezt addig, amíg el nem érte a megfelelő beállítást. Ezt a beállítást alkalmazza a többi csavarhoz is.

Gyorstokmány (D ábra)

Fúrószar vagy más tartozék beillesztése:

- Egyik kezével markolja meg a tokmány hátulsó felét (4a), a másikkal pedig forgassa az elülső felét (4) a tokmány vége felől nézve az óramutató járásával ellentétes irányban.
- Illesse be a bitet vagy más tartozékot teljes mértékben a tokmányba, tartsa erősen a tokmány hátulsó részét, majd az elülső részét (a tokmány vége felől nézve) az óramutató járásának irányában forgatva húzza meg erősen.

Figyelmeztetés! Ne próbáljon fúrószarat (vagy bármely más tartozékot) úgy befogni, hogy a tokmány elejét megmarkolja, és aközben bekapcsolja a szerszámot. Tartozék cseréjénél károsodhat a tokmány, és személyi sérülés veszélye is fennáll.

Két mechanikus sebességfokozat kapcsoló (F ábra)

A két mechanikus sebességfokozat kapcsoló sokoldalúbbá teszi a fúró-csavarozót. Az alacsonyabb fordulatszám és nagyobb nyomaték (1-es állás) kiválasztásához kapcsolja ki a szerszámot és várja meg, amíg leáll. Csúsztassa a két mechanikus sebességfokozat kapcsolót (5) a tokmánytól távolodó irányba. A magasabb fordulatszám és kisebb nyomaték (2-es állás) kiválasztásához kapcsolja ki a szerszámot és várja meg, amíg leáll. Csúsztassa a két mechanikus sebességfokozat kapcsolót a tokmány irányába.

Tartsa szem előtt: A szerszám működése közben ne váltson sebességfokozatot. Ha nehézséget okoz a sebességfokozat váltása, ellenőrizze, hogy a két mechanikus sebességfokozat kapcsolót teljesen előre- vagy hátratarolta-e.

Fúrás/csavarozás

- A forgásirányváltó kapcsolóval (2) válassza ki az előre vagy hátra forgásirányt.
- A szerszám bekapcsolásához nyomja be a fordulatszám-szabályozós kapcsolót (1). A kapcsoló benyomásának mértékével arányosan nő a szerszám fordulatszáma.
- A szerszám kikapcsolásához engedje el a kapcsolót.

Javaslatok a szerszám optimális használatához

Fúrás

- Csak éles fúrószarat használjon.
- A biztonsági útmutatóban megadott módon támassza meg és rögzítse biztonságosan a munkadarabot.

- Használja a biztonsági útmutatóban említett megfelelő és kötelező biztonsági szerkezeteket.
- A biztonsági útmutatóban megadott módon biztosítsa és tartsa rendben a munkaterületet.
- Nagyon lassan és csak enyhén nyomva működtesse a fűrőt, amíg a furat elég nagy nem lesz ahhoz, hogy a fűrőszár ne csússzon ki belőle.
- Tengelyirányban nyomja a fűrőszárat. Akkora nyomást gyakoroljon a szerszáma, hogy a fűrőszár működhessen, de ne nyomja túl erősen, mert attól leállhat a motor, vagy elgörbülhet a fűrőszár.
- Mindkét kezével erősen tartsa a fűrőt, hogy meg ne csavarodhasson.
- ELAKADT FÜRŐT NE PRÓBÁLJON A FORDULAT-SZÁM-SZABÁLYOZÓS ÜZEMI KAPCSOLÓ KI- ÉS BEKAPCSOLÁSÁVAL ÚJRAINDÍTANI. ATTÓL KÁROSODHAT A FÜRŐ.
- Csökkentett nyomással és lassan fúrjon, amikor a furat utolsó részéhez ér, hogy csak minimális legyen az elakadás lehetősége.
- Járassa a motort, amikor a fűrőt a kész furatból kihúzza. Így kisebb lesz a fűrőszár beszorulásának esélye.
- Győződjön meg arról, hogy a kapcsolóval be- és ki lehet kapcsolni a fűrőt.

Fa fúrása

Fát a fém fúrásához használt csigafűrő szárral vagy lapmaró szárral lehet fúrni. Ezeknek a fűrőszáraknak élesnek kell lenniük, és gyakran ki kell őket húzni a furatból, hogy a fűrőszár barázdáiból kitisztítsuk a törmeléket.

Fém fúrása

Fém fúrásánál használjon kenőanyagot. Kivételt képez az öntöttvas és a sárgaréz, ezeket szárazon kell fúrni. A fúrásához használható legjobb kenőanyag a kénezett vágóolaj vagy a disznoxizsíról préselt olaj.

Kőzet fúrása

Kőzet fúrásához állítsa a gyűrűt (3) ütvefűrő helyzetbe úgy, hogy a szimbólumot a jelöléshez igazítja. Csúsztassa a két mechanikus sebességfokozat kapcsolót (5) a szerszám eleje felé (2. fokozat).

Csavarozás

- Mindig a megfelelő típusú és méretű csavarozószárat használja.
- Ha a csavar csak nehezen hajtható be, kenőanyagként tegyen egy kevés mosószeret vagy szappant a csavarra.
- A szerszámot és a csavarozószárat mindig a csavarral egyenes vonalban tartsa.

Hibaelhárítás

Hiba	Lehetséges ok	Lehetséges megoldás
A szerszám nem indul be.	Az akkucsomag nincs feltöltve.	Ellenőrizze, milyen követelmények vonatkoznak az akkucsomag töltésére.
Az akkucsomag nem töltődik.	A töltő nincs bedugaszolva. A környező levegő túl meleg vagy túl hideg.	Dugasolja a töltőt egy működő hálózati aljzatra. Vigye a töltőt és az akkucsomagot olyan környezetbe, ahol a levegő hőmérséklete 4,5°C és +40,5°C között van.
A szerszám hirtelen leáll.	Az akkucsomag hőmérséklete elérte a felső határértéket. Lemerült az akku. (Az akkucsomagot a maximális élettartam érdekében úgy terveztük, hogy hirtelen lezárjon, amint lemerült a töltése.)	Hagyja lehűlni az akkucsomagot. Helyezze a töltőre, és hagyja töltődni.

Tartozékok

A szerszám teljesítménye függ a felhasznált tartozékoktól is. A BLACK+DECKER tartozékok magas minőségi követelményeknek megfelelően készültek, és tervezésükkor a szerszám teljesítményének optimalizálása volt a fő cél. A fenti tartozékok használatával a lehető legjobb teljesítményt érheti el.

Karbantartás

Az Ön BLACK+DECKER szerszámát minimális karbantartás melletti hosszú távú használatra terveztük. Folyamatos és kielégítő működése a megfelelő gondozástól és a rendszeres tisztítástól is függ. Az Ön töltőkészüléke a rendszeres tisztításon kívül más karbantartást nem igényel.

Figyelmeztetés! Mielőtt a szerszám karbantartásába kezdene, vegye ki belőle az akkumulátort. Tisztítás előtt húzza ki a töltő dugaszát a konnektorból.

- Puha kefével vagy száraz ronggyal rendszeresen tisztítsa meg a szerszám és a töltő szellőzőréseit.
- Nedves ronggyal rendszeresen tisztítsa le a motorburkolatot. Ne használjon súroló hatású vagy oldószer alapú tisztítószert.
- Rendszeresen nyissa ki a tokmányt és ütögesse meg, hogy a belsejéből kihulljon a por.

Környezetvédelem



Elkülönítve gyűjtendő. Ezzel a szimbólummal jelölt termékeket és akkumulátorokat tilos a normál háztartási hulladékba dobni.

A termékek és akkumulátorok tartalmaznak visszanyerhető vagy újrahasznosítható anyagokat, ami csökkenti a nyersanyagok iránti igényt.

Kérjük, hogy a helyi előírásoknak megfelelően gondoskodjon az elektromos termékek és akkumulátorok újrahasznosításáról. További tájékoztatást a www.2helpU.com honlapon talál.

Műszaki adatok

BDCHD12S1		
Feszültség	V _{DC}	12
Üresjáratú fordulatszám	min ⁻¹	0 - 350 / 0 - 1350 RPM
Maximális nyomaték	Nm	17,5 / 40
Tokmány kapacitása	mm	1 - 10
Maximális fúrási kapacitás		
Acélfalközet	mm	10 / 25 / 10
Súly	kg	0,90 (akkuval együtt: 1,15)

Akkumulátor (nincs mellékelve) BDCB12		
Feszültség	V _{DC}	12
Kapacitás	Ah	1,5
Típus		Lítium-ion

Hangnyomásszint az EN 60745 szabvány szerint:	
Hangnyomás (L _{pa})	86,2 dB(A), toleranciafaktor (K) 3 dB(A)
Hangteljesítmény (L _{wa})	97,2 dB(A), toleranciafaktor (K) 3 dB(A)

Súlyozott effektív rezgésgyorsulás összértéke (három tengely vektorösszege) az EN 60745 szabvány szerint:	
Fúrás fémbe (a _{h, D})	< 2,5 m/s ² , toleranciafaktor (K) 1,5 m/s ²
Csavarozás ütés nélkül (a _e)	< 2,5 m/s ² , toleranciafaktor (K) 1,5 m/s ²
Fúrás betonba (a _{h, D})	12,5 m/s ² , toleranciafaktor (K) 1,5 m/s ²

CE megfeleléségi nyilatkozat

GÉPEKRE VONATKOZÓ IRÁNYELV



BDCHD12S1 - Ütvefúró, csavarozó

A Black & Decker kijelenti, hogy a „Műszaki adatok” cím alatt ismertetett termékek megfelelnek a következő irányelveknek és szabványoknak:

2006/42/EK, EN60745-1:2009+A11:2010, EN60745-2-1:2010 és EN60745-2-2:2010.

Ezek a termékek a 2014/30/EU és a 2011/65/EU irányelveknek is megfelelnek. További tájékoztatásért forduljon a Black & Decker vállalatához az alábbi címen vagy a kézikönyv végén megadott elérhetőségeken.

Az aláírás tulajdonosa a műszaki adatok összeállításáért felelős személy; nyilatkozatát a Black & Decker vállalat nevében adja.

R. Laverick
Műszaki igazgató
Black & Decker Europe, 210 Bath Road, Slough,
Berkshire, SL1 3YD
Egyesült Királyság
2017/07/31

Az Önhöz legközelebb eső hivatalos márkaszervizt a kézikönyvben megadott helyi Black & Decker képviselő segítségével érheti el. Alternatív megoldásként a szerződött Black & Decker szervizek listája, illetve az eladásutáni szolgáltatásaink és ezek elérhetőségének részletes ismertetése a következő internetes címen érhető el: www.2helpU.com

Kérjük, látogassa meg a www.blackanddecker.hu weboldalunkat, hogy regisztrálja az új BLACK+DECKER termékét, ill. hogy megismerje az új termékeinkkel és egyedi ajánlatainkkal kapcsolatos legújabb híreinket. A BLACK+DECKER márkával és termékválasztékunkkal kapcsolatos további tájékoztatást a www.blackanddecker.hu internetes címen találhat.

BLACK & DECKER JÓTÁLLÁSI JEGY ÉS JÓTÁLLÁSI FELTÉTELEK

Gratulálunk Önnek ennek az értékes Black & Decker készülék megvásárlásához.

Azon termékeinkre, amelyet fogyasztói szerződés keretében háztartási, hobby célra vásárolnak **24 hónap jótállást vállalunk.**

A termék iparszerű használatra nem alkalmas!

A jótállás a fogyasztó jogszabályból eredő jogait nem érinti.

- 1) A Stanley Black & Decker Hungary Kft. a jótállás, kellek- és termékszavatosság keretében végzett javításokat vagy a termék kicserélését 19/2014. (IV.29.) NGM rendelet és a 151/2003. (IX.22.) Kormányrendelet szerint végzi a jótállási idő, illetve a kellek- és termékszavatossági jogok érvényesíthetőégének teljes időtartama alatt.
 - a) A fogyasztó jótállási igényét a jótállási jeggyel érvényesítheti, ezért kérjük azt őrizze meg.
 - b) Vásárláskor a forgalmazónak (kereskedőnek) a jótállási jegyben fel kell tüntetnie a fogyasztási cikk azonosításra alkalmas megnevezését, típusát, gyártási számát, továbbá – amennyiben van ilyen – azonosításra alkalmas részének meghatározását, illetve a fogyasztó részére történő átadásának időpontját. A jótállási jegyet a forgalmazó (kereskedő) nevében eljáró személynek alá kell írnia és a kereskedés azonosítására alkalmas tartalmú (minimum cégnev, üzlet címe) bélyegzővel olvashatóan le kell bélyegezni. Kérjük, kísérfje figyelemmel a jótállási jegy megfelelő érvényesítését, mivel a kijelölt szervizeknél a jótállási igény csak érvényes jótállási jeggyel érvényesíthető. Amennyiben a jótállási jegy szabálytalanul került kiállításra, jótállási igényével kérjük forduljon a termékhez az Ön részére értékesítő partnerünkhöz (kereskedőhöz). A jótállási jegy szabálytalan kiállításra vagy a fogyasztó rendelkezésére bocsátás elmaradása nem érinti a jótállási érvényességét. Kérjük, hogy a jótállási jegyben kívül a nyugtát vagy számlát is szíveskedjen megőrizni a gyorsabb és hatékonyabb ügyintézés érdekében, mert a szerződés megkötése az ellenérték megfizetését igazoló bizonylattal is bizonyítható.
 - c) Elvesztett jótállási jegyet csak a fogyasztói szerződés létrejöttét igazoló nyugta vagy számla ellenében tudunk pótolni!
- 2) **Nem terjed ki a jótállás:**
 - a) amennyiben a hiba oka rendeltetésellenes, illetve a mellékelt magyar nyelvű használati kezelési útmutatóban foglaltaktól eltérő használat, átalakítás, szakszerűtlen kezelés, helytelen tárolás, elemi kár vagy egyéb a vásárlás után a fogyasztó érdekkörében keletkezett ok miatt következik be;
 - b) amennyiben a terméket iparszerű (professzionális) célokra használták, kölcsönzési szolgáltatás nyújtásához használták fel (nem fogyasztói szerződés);
 - c) azon alkatrészekre, amelyek esetében a meghibásodás a jótállási időn belüli rendeltetéseszerű használat mellett az alkatrészek természetes elhasználódása, kopása miatt következett be (így különösen: fűrészlánc, fűrészlap, gyalukés, meghatószij, csapágyak, szénkefe, csillagkerék);
 - d) a készülék túlterhelése miatt jelentkező hibákra, amelyek a hajtómű meghibásodásához, vagy egyéb ebből adódó károkhoz vezetnek;
 - e) a termék nem hivatalos szervizben történt javításából eredő hibákra;
 - f) az olyan károsodásokra, amelyek nem eredeti Black & Decker kiegészítő készülékek és tartozékok használatából adódnak amennyiben a szakszervíz bizonyítja, hogy a hiba a fenti okok valamelyikére vezethető vissza.
- 3) A fogyasztó a kijavítás vagy csere iránti igényét a jótállási időn belül a kereskedőnél, illetve kijavítás iránti igényét a jótállási jegyben feltüntetett javítószolgálatnál is érvényesítheti.

Termékszavatossági igényét kérjük a jótállási jegyben feltüntetett gyártónak vagy forgalmazónak szíveskedjen bejelenteni.

- a) Nem számít bele a jótállási időbe a kijavítási időnek az a része, amely alatt a fogyasztó a terméket nem tudta rendeltetéseszerűen használni.
 - b) A terméknek a kicseréléssel vagy kijavítással érintett részére a jótállási idő újból kezdődik.
 - c) Ha a fogyasztási cikk a vásárlástól (üzembe helyezéstől) számított három munkanapon belül meghibásodik, a fogyasztó ezen időtartamon belül kérheti annak kicserélését feltéve, hogy a meghibásodás a rendeltetéseszerű használatot akadályozza. A hiba fennállásának, vagy a rendeltetéseszerű használatot akadályozó mérték megállapításához a kereskedő kérheti a szakszervíz közreműködését.
 - d) Amennyiben a jótállási igény bejelentését követően a kereskedő az igény teljesíthetőségéről azonnal nem tud nyilatkozni, úgy öt munkanapon belül kell értesítenie a fogyasztót az álláspontról.
 - e) Ha a kijavítás vagy a csere nem lehetséges, a fogyasztó választása szerint műszakilag és értékben hasonló készülék kerül felajánlásra, vagy a vételár arányos leszállítására kerül sor, avagy visszafizetésre kerül a vételár.
 - f) A termék hibája miatt a fogyasztó a forgalmazótól is követelheti a hiba kijavítását vagy a termék kicserélését a forgalomba hozattalól számított két év elteltéig (termékszavatosság).
- 4) A jótállás alapján történő javítás során a forgalmazónak, illetve a javítószolgálatnak (kereskedőnek) törekednie kell arra, hogy a kijavítást legfeljebb 15 napon belül megfelelő minőségben elvégezze, elvégeztesse.

A jótállás keretében tartozó kijavítás vagy csere esetén a forgalmazó, illetve a javítószolgálat a jótállási jegyben köteles feltüntetni:

- a kijavítás iránti igény bejelentésének és a kijavításra történő átvétel időpontját;
- a hiba okát és a kijavítás módját;
- a termékfogyasztó részére történő visszaadásának időpontját;
- a kicserélés tényét és időpontját.

A termék meghibásodása esetén a fogyasztót az alábbi jogok illetik meg:

Elsősorban - választása szerint - kijavítást vagy kicserélést követelhet. A csereigény akkor megalapozott, ha a termék a fogyasztónak okozott jelentős kényelmetlenség nélkül, megfelelő minőségben és ésszerű határidőn belül, értékcsökkenés nélkül nem javítható ki, vagy nem kerül kijavításra.

Ha az előírt módon történő kijavításra, illetve kicserélésre vonatkozó kötelezettségének a forgalmazó nem tud eleget tenni, a fogyasztó – választása szerint – a vételár arányos leszállítását igényelheti, a hibát a forgalmazó költségére maga kijavíttathatja, vagy elállhat a szerződéstől (a hibás áru visszaszolgáltatásával egyidejűleg kérheti a nyugtán vagy számlán feltüntetett bruttó vételár visszatérítését). Jelentéktelen hiba miatt elállásnak nincs helye!

Kérjük, hogy a hiba felfedezését követő legrovidebb időn belül szíveskedjen azt a szervizben vagy a forgalmazónál bejelenteni. A kijavítást vagy kicserélést - a dolog tulajdonságaira és a fogyasztó által elvárható rendeltetésére figyelemmel - megfelelő határidőn belül, a fogyasztó érdekeit kímélve kell elvégezni.

Gyártó:	Forgalmazó:
Black & Decker Europe,	Stanley Black & Decker Hungary Kft
210 Bath Road, Slough,	1016. Budapest,
Berkshire, SL13YD,	Mészáros u. 58/B
Egyesült Királyság	

Fogyasztói jogvita esetén a fogyasztó a megyei (fővárosi) kereskedelmi és iparkamarák mellett működő békéltető testület eljárását is kezdeményezheti!

Kereskedő által a vásárlással egyidejűleg kitöltendő

Kereskedő neve és címe:

.....

A fogyasztási cikk megnevezése:.....

Típusa:

Gyártási száma:

Szerződéskötés és a termék fogyasztó részére történő átadásának

dátuma:

..... P.H.

aláírás

Kereskedő által kitöltendő kicserélés esetén

A fogyasztó a hibás terméket valamennyi tartozékával átadta.

A kicserélés időpontja:

..... P.H.

aláírás

A hibátlan terméket átvettem.

A kicserélt új termék átvételének időpontja:

.....

fogyasztó aláírása

Kijavítás esetén a szerviz tölti ki:

1. javítás

A javítás iránti igény bejelentésének és a javításra átvétel időpontja:

.....

A bejelentett hiba oka és a javítás módja:

.....

A fogyasztó részére történő visszaadás időpontja:

.....

Amennyiben a termék nem javítható, a csereigény alapos:

igen / nem (aláhúzással jelölendő)

..... P.H.

aláírás

3. javítás

A javítás iránti igény bejelentésének és a javításra átvétel időpontja:

.....

A bejelentett hiba oka és a javítás módja:

.....

A fogyasztó részére történő visszaadás időpontja:

.....

Amennyiben a termék nem javítható, a csereigény alapos:

igen / nem (aláhúzással jelölendő)

..... P.H.

aláírás

2. javítás

A javítás iránti igény bejelentésének és a javításra átvétel időpontja:

.....

A bejelentett hiba oka és a javítás módja:

.....

A fogyasztó részére történő visszaadás időpontja:

.....

Amennyiben a termék nem javítható, a csereigény alapos:

igen / nem (aláhúzással jelölendő)

..... P.H.

aláírás

4. javítás

A javítás iránti igény bejelentésének és a javításra átvétel időpontja:

.....

A bejelentett hiba oka és a javítás módja:

.....

A fogyasztó részére történő visszaadás időpontja:

.....

Amennyiben a termék nem javítható, a csereigény alapos:

igen / nem (aláhúzással jelölendő)

..... P.H.

aláírás

Stanley Black & Decker Hungary Kft

Iroda

1016 Bp. Mészáros u 58/b.

Tel.
214-05-61

Fax.
214-69-35

Központi Márkaszerviz

Elérhetőség

ROTEL Kft. Márkaszerviz 1163 Bp. (Sashalom) Thököly út 17.

Tel/fax
403-22-60, 404-00-14,
403-65-33
+36 30 370 7033

service@rotelkft.hu
www.rotelkft.hu
szerviz@inox.hu
www.inox.hu/

INOX Kereskedelmi
és Szolgáltató Kft.

Szolnoki út 27-29.
6000 Kecskemét

CZ ZÁRUČNÍ LIST

PL KARTA GWARANCYJNA

H JÓTÁLLÁSI JEGY

SK ZÁRUČNÝ LIST



CZ měsíců
H hónap

24

PL miesiące
SK mesiacov

CZ Výrobní kód	Datum prodeje	Razítko prodejny Podpis
H Gyári szám	A vásárlás napja	Pecsét helye Aláírás
PL Numer seryjny	Data sprzedaży	Stempel Podpis
SK Číslo série	Dátum predaja	Pečiatka predajne Podpis

(CZ)

Adresy servisu
Band Servis
Klásterského 2
CZ-140 00 Praha 4
Tel.: 00420 244 403 247
Fax: 00420 241 770 167

Band Servis
K Pasekám 4440
CZ-76001 Zlín
Tel.: 00420 577 008 550,1
Fax: 00420 577 008 559
http://www.bandservis.cz

(H)

Black & Decker Központi
Garanciális-és Márkaszervíz
1163 Budapest
(Sashalom) Thököly út 17.
Tel.: 403-2260
Fax: 404-0014
www.rotelkft.hu

INOX Trading and
Manufacturing LLC
Szolnoki út 27-29.
6000 Kecskemét
Tel.: +36 30 370 7033
e-mail: szerviz@inox.hu
www.inox.hu/

(PL)

Adres serwisu centralnego
ERPATECH
ul. Bakaliowa 26
05-080 Mościska
Tel.: 022-8620808
Fax: 022-8620809

(SK)

Adresa servisu
Band Servis
Paulínska ul. 22
SK-91701 Trnava
Tel.: 00421 335 511 063
Fax: 00421 335 512 624

(CZ) Dokumentace záruční opravy	(PL) Przebieg napraw gwarancyjnych
(H) A garanciális javítás dokumentálása	(SK) Záznamy o záručných opravách

CZ	Číslo	Datum příjmu	Datum zakázky	Číslo zakázky	Závada	Razítko Podpis
H	Sorszám	Bejelentés időpontja	Javítási időpont	Javítási munkalapszám	Hiba jelleg oka	Pecsét Aláírás
PL	Nr.	Data zgłoszenia	Data naprawy	Nr. zlecenia	Przebieg naprawy	Stempel Podpis
SK	Číslo dodávky	Dátum nahlásenia	Dátum opravy	Číslo objednávky	Popis poruchy	Pečiatka Podpis