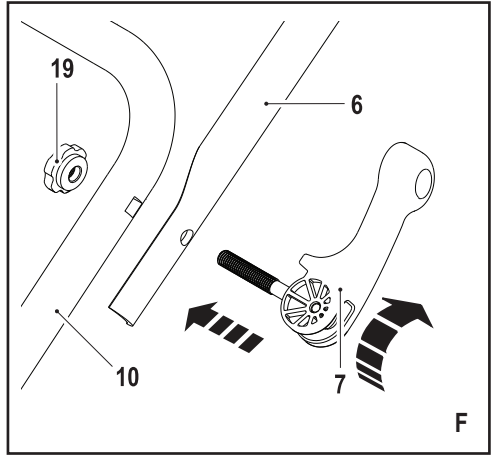
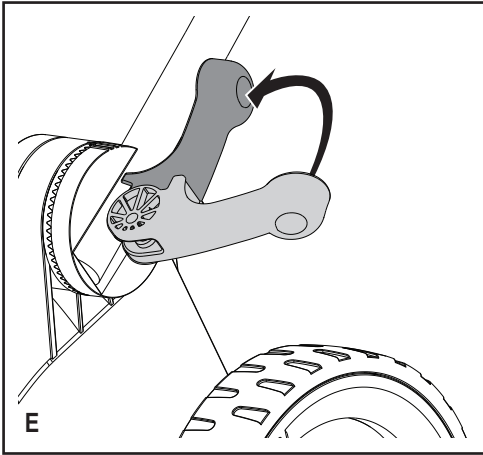
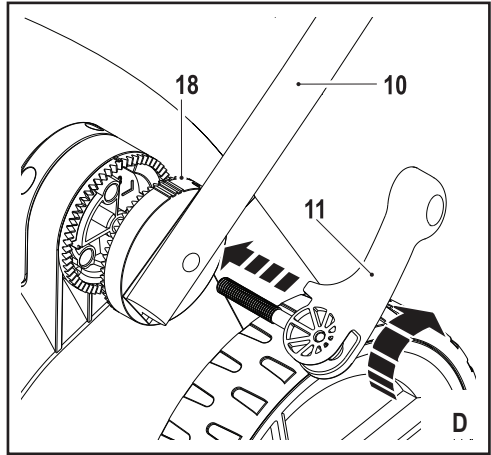
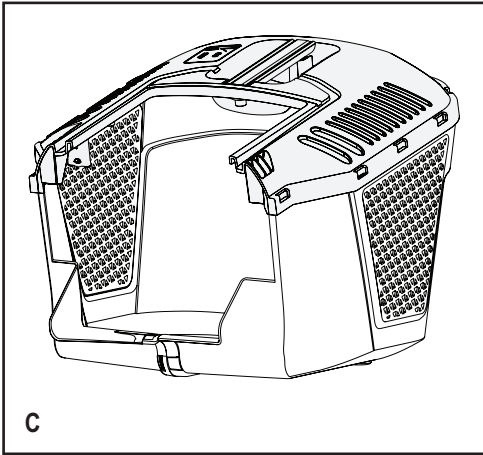
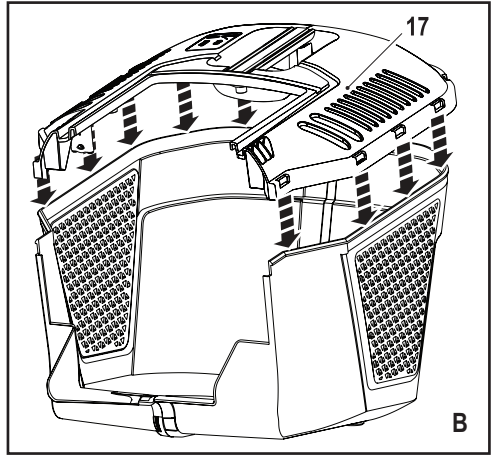
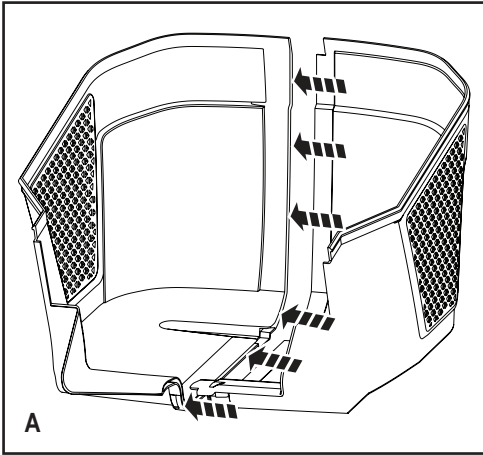


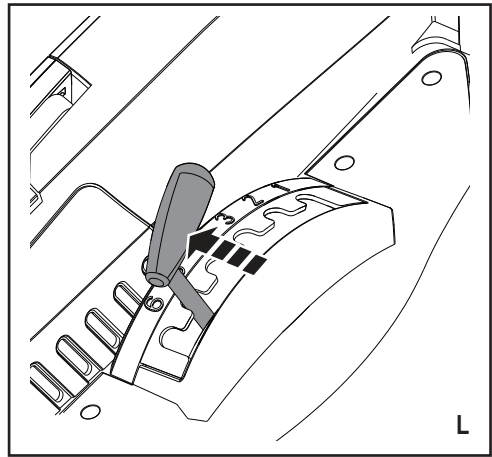
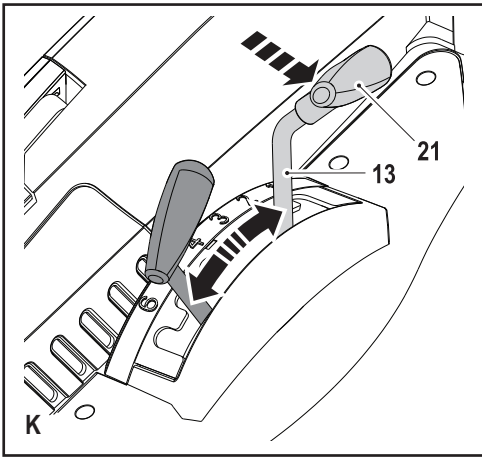
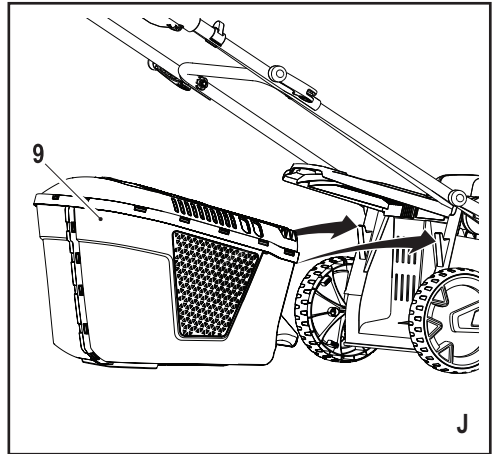
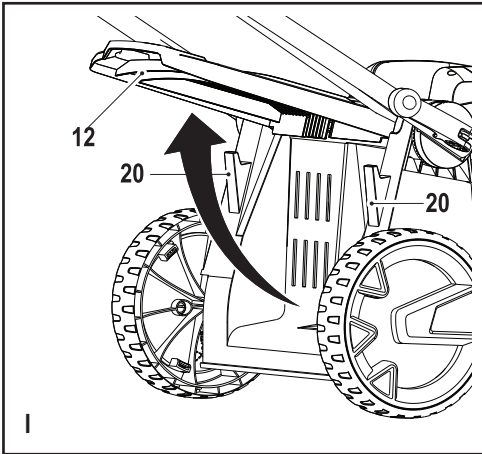
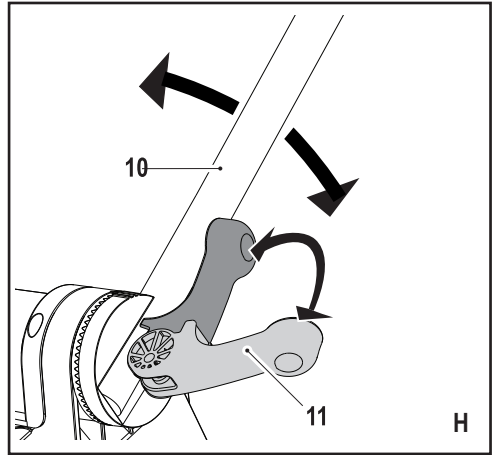
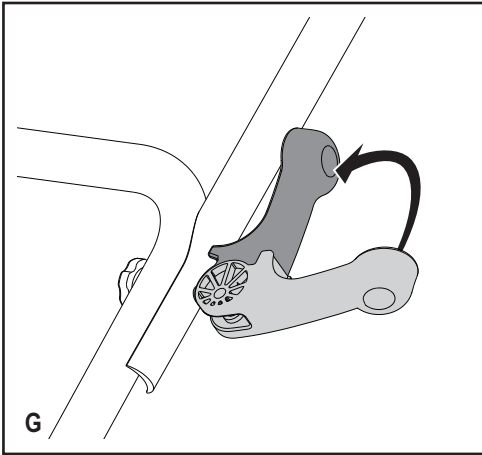
402117 - 93 RO

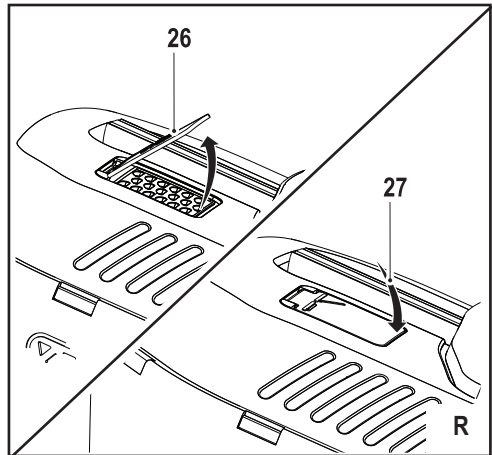
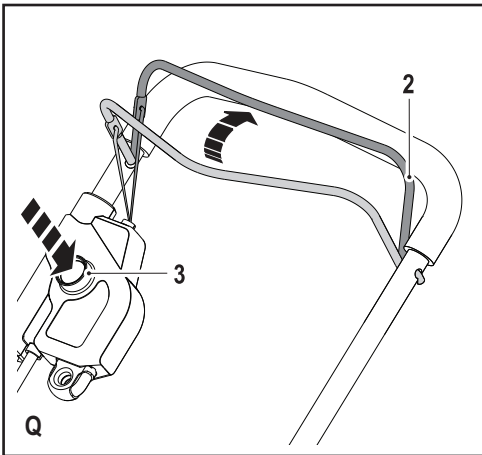
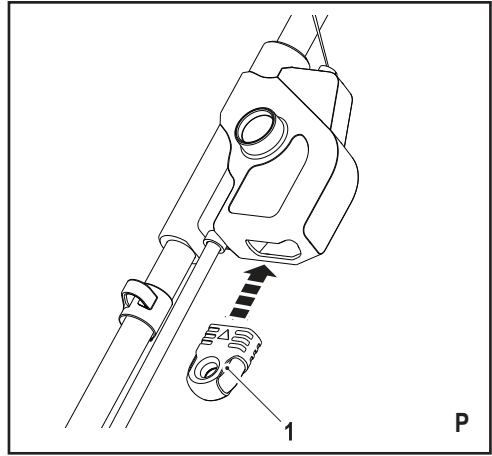
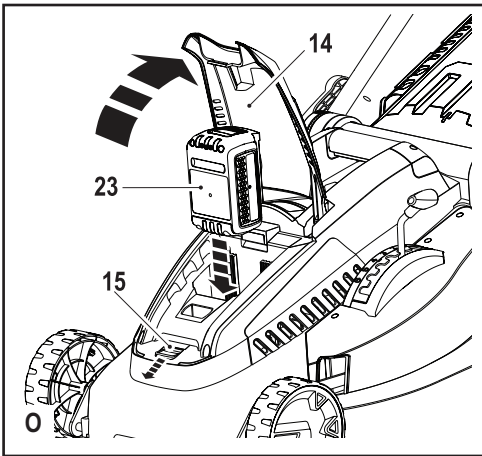
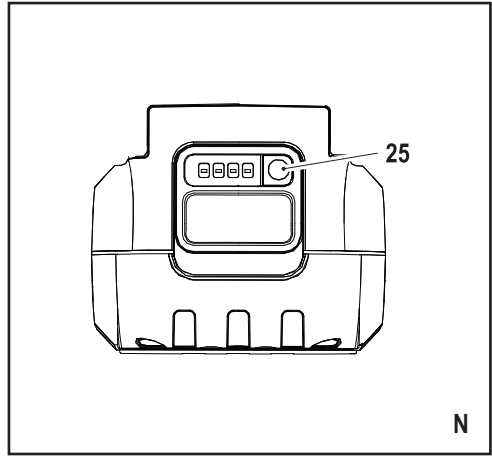
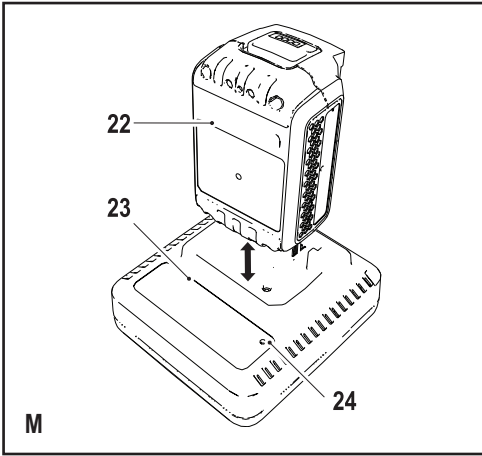
Traducere a instrucțiunilor originale

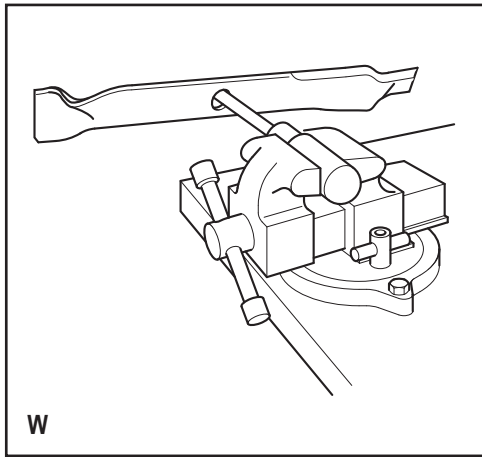
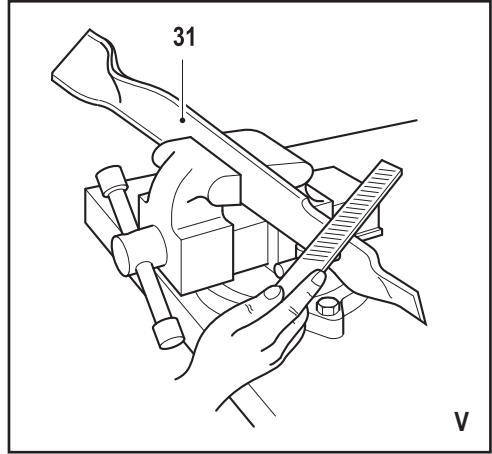
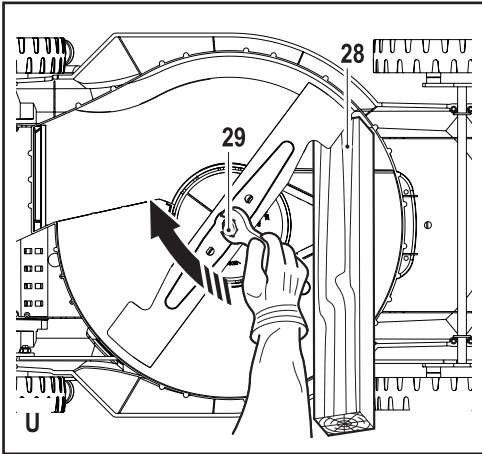
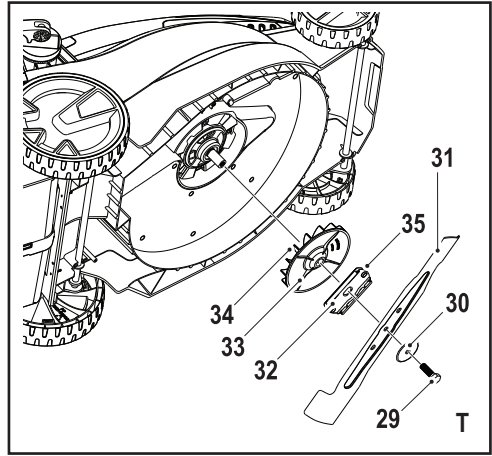
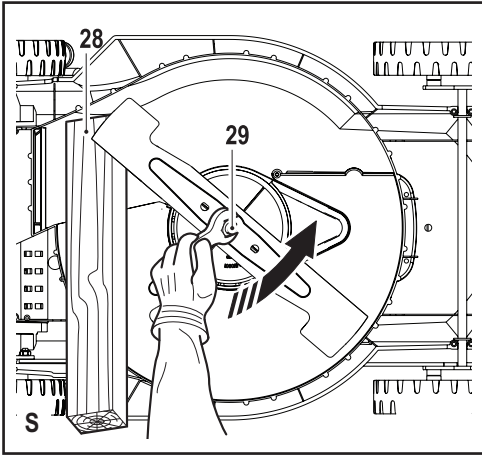
www.blackanddecker.eu

CLM3825









Destinația de utilizare

Mașina dvs. aer pentru tuns iarba BLACK+DECKER CLM3825 a fost concepută pentru tunderea ierbii. Acest aparat este destinat exclusiv uzului casnic.

Instrucțiunile de siguranță

Avertisment! Atunci când utilizați aparate fără fir, trebuie să respectați întotdeauna măsurile de siguranță de bază, inclusiv cele din continuare, pentru a reduce riscul de incendiu, de electrocutare, de vătămări corporale și deteriorare a materialelor.

Avertisment! Trebuie să respectați măsurile de siguranță atunci când utilizați mașina. Pentru siguranța dumneavoastră și a persoanelor din jur, vă rugăm să citiți aceste instrucțiuni înainte de utilizarea mașinii. Vă rugăm să păstrați instrucțiunile pentru consultare ulterioară.

- Citiți cu atenție tot acest manual înainte de a utiliza aparatul.
- Destinația de utilizare este descrisă în acest manual. Utilizarea vreunui accesoriu sau atașament sau efectu-

area vreunei operațiuni cu acest mașină diferite de cele recomandate în prezentul manual de instrucțiuni poate implica un risc de vătămare corporală.

- Păstrați acest manual pentru consultarea ulterioară.

Utilizarea aparatului dvs.

Fiți întotdeauna atenți atunci când utilizați aparatul.

- Acest aparat nu este destinat utilizării de către persoane tinere sau infirme fără supraveghere.
- Aparatul nu trebuie să fie utilizat ca jucărie.
- Nu permiteți copiilor sau animalelor să se apropie de zona de lucru sau să atingă aparatul sau cablul de alimentare.
- Este necesară o supraveghere atentă atunci când aparatul este folosit în apropierea copiilor.
- Utilizați exclusiv în spații uscate. Nu permiteți udarea aparatului.

- Nu scufundați aparatul în apă.
- Nu desfaceți carcasa corpului. Nu există componente ce pot fi reparate de către utilizator în interiorul acestuia.
- Nu operați aparatul în atmosfere explozive, cum ar fi în prezența lichidelor, gazelor sau pulberilor explozive.
- Pentru a reduce riscul de deteriorare a ștecherelor și a cablurilor, nu trageți niciodată de cablu pentru a scoate ștecherul din priză.

După utilizare

- Atunci când nu este utilizat, aparatul trebuie depozitat într-un spațiu uscat, bine ventilat și nu la îndemâna copiilor.
- Copiii nu trebuie să aibă acces la aparatele depozitate.
- Atunci când aparatul este depozitat sau transportat într-un vehicul, acesta trebuie să fie poziționat în portbagaj sau trebuie să fie legat pen-

tru a preveni deplasarea sa ca urmare a schimbărilor rapide de viteză și direcție.

Inspekția și reparațiile

- Înainte de utilizare, verificați aparatul pentru a depista componentele eventual deteriorate sau defecte. Verificați dacă există componente rupte, comutatoare deteriorate sau orice altă condiție ce ar putea afecta utilizarea aparatului.
- Nu utilizați aparatul în cazul în care există vreo componentă deteriorată sau defectă.
- Prevedeți repararea sau înlocuirea componentelor deteriorate sau defecte de către un agent autorizat de reparații.
- Nu încercați niciodată să îndepărtați sau să înlocuiți vreo componentă diferită de cele specificate în acest manual.
- Fiți atent atunci când reglați mașina pentru a preveni

prinderea degetelor între lamele în mișcare și părțile fixe ale mașinii.

- Atunci când efectuați intervenții la lame, fiți atent că, deși sursa de alimentare este oprită, lamele se pot mișca totuși.

Instrucțiuni suplimentare de siguranță pentru mașinile pentru tuns iarba

- Prindeți ferm mânerul cu ambele mâini atunci când folosiți mașina pentru tuns gazon.
- Dacă este necesar să înclinați mașina de tuns gazon, asigurați-vă că ambele mâini rămân în poziția de operare în timpul înclinării mașinii. Țineți ambele mâini în poziția de operare până când mașina de tuns iarba revine în poziția corectă pe sol.
- Nu purtați niciodată căști de ascultat muzică sau radio în timpul utilizării mașinii de tuns gazon.
- Nu încercați niciodată să efectuați o reglare a înălțimii roților cu motorul pornit sau în timp ce cheia de siguranță se află în carcasa comutatorului.
- Dacă mașina de tuns gazon se blochează, eliberați bara de siguranță pentru a o opri, așteptați ca lama să se oprească și scoateți cheia de siguranță înainte de a încerca să defundați toboganul sau să eliminați orice obiect de sub punte.
- Țineți picioarele și mâinile departe de zona de tăiere.
- Păstrați lamele ascuțite. Utilizați întotdeauna mănuși de protecție atunci când manipulați lama mașinii pentru tuns iarba.
- Dacă folosiți sacul pentru iarbă, verificați-l frecvent pentru a depista uzura sau deteriorarea. Dacă este foarte uzat, înlocuiți-l cu un sac nou pentru siguranța dvs.

- Fiți deosebit de atenți atunci când deplasați mașina de tuns gazon în marșarier sau când o trageți înspre dvs.
- Nu puneți mâinile sau picioarele în apropierea sau dedesubtul mașinii de tuns gazon. Păstrați întotdeauna deschiderea de evacuare liberă.
- Eliberați zona unde va fi utilizată mașina de tuns gazon de pietre, bețe, sârme, jucării, oase etc., ce pot fi proiectate de lamă. Obiectele lovite de lamă pot cauza vătămări corporale grave. Stați în spatele mânerului atunci când motorul este în funcțiune.
- Nu operați mașina de tuns gazon în picioarele goale sau când purtați sandale. Purtați întotdeauna încălțăminte adecvată.
- Nu trageți niciodată mașina de tuns gazon înapoi decât dacă este absolut necesar. Priviți întotdeauna în jos și în spate în timp ce vă deplasați în marșarier.
- Nu dirijați niciodată materialul evacuat către vreo persoană. Evitați evacuarea materialului înspre un perete sau obstacol. Materialul poate ricoșa înapoi înspre dvs. Eliberați bara de siguranță pentru a opri mașina de tuns iarba și pentru a opri lama atunci când treceți peste suprafețe cu pietriș.
- Nu operați mașina de tuns iarba fără sacul de iarba, fără protecția de evacuare, fără protecția din spate sau fără ca alte dispozitive de protecție să fie montate și funcționale. Verificați periodic toate apărătoarele și dispozitivele de siguranță pentru a vă asigura că acestea sunt în stare de funcționare și că vor opera corespunzător, asigurând funcția pentru care au fost prevăzute. Înlocuiți apărătoarele sau dispozitivele de siguranță deteriorate înainte de a utiliza din noua mașina de tuns iarba.
- Nu lăsați niciodată mașina de tuns gazon nesuprave-

gheată. Scoateți întotdeauna cheia de siguranță dacă mașina de tuns iarba urmează să fie nesupravegheată.

- Eliberați întotdeauna bara de siguranță pentru a opri motorul și așteptați până când lama se oprește complet, scoateți cheia de siguranță înainte de a curăța mașina de tuns gazon, scoțând sacul de iarbă și desfășurând apărătoarea de evacuare înainte de a lăsa mașina de tuns gazon nesupravegheată sau de a efectua orice reglaje, reparații sau inspecții.
- Operați mașina de tuns gazon numai în timpul zilei sau în condiții de lumină artificială bună, atunci când obiectele de pe traseul lamei sunt clar vizibile din zona de operare a mașinii.
- Nu operați mașina de tuns gazon când vă aflați sub influența alcoolului sau a drogurilor sau atunci când sunteți obosiți sau bolnavi. Fiți întotdeauna vigilenți și atenți

la ceea ce faceți, făcând uz de regulile de bun simț.

- Evitați mediile periculoase. Nu operați niciodată mașina de tuns iarba pe iarbă udă sau umedă și nu o utilizați niciodată când plouă. Asigurați-vă întotdeauna că aveți o postură stabilă, mergeți și nu alergați.
- În cazul în care mașina de tuns gazon începe să vibreze în mod anormal, eliberați bara de siguranță, așteptați să se oprească lama și scoateți cheia de siguranță, apoi verificați imediat cauza. Vibrația reprezintă, în general, un semn de avertizare cu privire la o problemă; consultați ghidul de depanare pentru sfaturi în cazul în care survin vibrații anormale.
- Purtați întotdeauna echipamente adecvate de protecție a ochilor și a respirației atunci când utilizați mașina de tuns gazon.

- Utilizarea unui accesoriu sau a unui atașament nerecomandat pentru această mașină de tuns gazon ar putea fi periculoasă. Utilizați numai accesoriile aprobate de BLACK+DECKER.
- Nu vă întindeți niciodată pentru a utiliza mașina de tuns gazon. Asigurați-vă întotdeauna că vă mențineți stabilitatea și echilibrul atunci când utilizați mașina pentru tuns iarba.
- Tundeți transversal gazonul pe pante, niciodată în sus și în jos. Fiți deosebit de atenți atunci când schimbați direcția în pantă.
- Fiți atenți la gropi, șanțuri, ridicături, pietre sau alte obiecte ascunse. Terenul denivelat poate cauza alunecarea și căderea. Iarba înaltă poate ascunde obstacole.
- Nu tundeți iarbă udă sau amplasată pe pante foarte abrupte. Stabilitatea precară poate cauza alunecarea și căderea.
- Nu tundeți iarba în apropierea povârnișurilor, a canalelor sau a digurilor. V-ați putea pierde stabilitatea și echilibrul.
- Lăsați mașina să se răcească înainte de a o depozita.

Siguranța persoanelor din jur

- Această unealtă nu este destinată utilizării de către persoane (inclusiv copiii) cu capacități fizice, senzoriale sau mentale reduse sau de către persoane lipsite de experiență și cunoștințe, cu excepția cazurilor în care acestea au fost supravegheate și instruite cu privire la utilizarea uneltei de către o persoană responsabilă pentru siguranța lor.
- Copiii trebuie să fie supravegheați pentru a vă asigura că nu se joacă cu aparatul.

Riscuri reziduale.

Pot surveni riscuri reziduale suplimentare în timpul utilizării

uneltei, riscuri ce este posibil să nu fie incluse în avertizările de siguranță atașate. Aceste riscuri pot fi determinate de utilizarea incorectă, utilizarea prelungită etc.

Nici măcar în cazul aplicării regulamentelor de siguranță corespunzătoare și implementării dispozitivelor de siguranță, anumite riscuri reziduale nu pot fi evitate. Acestea includ:

- Vătămări cauzate de atingerea componentelor în rotire/ mișcare.
- Vătămări cauzate în momentul schimbării componentelor, lamelor sau accesoriilor.
- Vătămări cauzate de utilizarea prelungită a unei unelte. La utilizarea unei unelte pe perioade prelungite, asigurați-vă că faceți pauze la intervale regulate.
- Afectarea auzului.
- Pericole asupra sănătății cauzate de inhalarea prafului rezultat în urma utilizării

uneltei (exemplu:- prelucrarea lemnului, în special a stejarului, fagului și MDF.)

Simboluri de avertizare

Simbolurile de avertizare următoare sunt afișate pe mașină, împreună cu codul de data:



Avertisment! Citiți manualul înainte de utilizare.



Nu expuneți mașina la ploaie sau umiditate ridicată.



Aveți grijă la lamele ascuțite.

Scoateți întotdeauna cheia de siguranță înainte de a curăța mașina de tuns, a scoate sacul pentru iarbă, a desfunda apărătoarea de evacuare, când lăsați mașina de tuns nesupravegheată sau înainte de a efectua orice reglaje, reparații sau inspecții.



Aveți grijă la obiectele proiectate. Țineți trecătorii la distanță de zona de tăiere.



Purtați echipament de protecție pentru ochi



Lamele vor continua să se rotească după ce aparatul este oprit.



Puterea sonoră garantată prin Directiva 2000/14/CE.

Instrucțiuni suplimentare de siguranță pentru acumulatori și încărcătoare

Acumulatori

- Nu încercați niciodată să desfaceți acumulatorul pentru niciun fel de motiv.
- Nu expuneți acumulatorul la apă.
- Nu expuneți acumulatorul la căldură.
- Nu depozitați în spații în care temperatura poate depăși 40 °C.
- Încărcați numai în condiții de temperatură ambientală cuprinsă între 10 °C și 40 °C.
- Încărcați folosind exclusiv încărcătorul furnizat împreună cu aparatul/unealta. Utilizarea unui încărcător incorrect poate determina șocul electric sau supraîncălzirea acumulatorului.
- La eliminarea acumulatorilor, urmați instrucțiunile furnizate în secțiunea „Protejarea mediului înconjurător”.
- Nu deteriorați/deformați acumulatorul prin înțepare sau lovire, deoarece acest fapt ar putea genera riscul de vătămare și incendiu.
- Nu încărcați acumulatorii deteriorați.
- În condiții extreme, pot surveni scurgeri din acumulatori. Atunci când observați lichid pe acumulatori, ștergeți-l cu atenție folosind o cârpă. Evitați contactul pielii cu lichidul.

- În cazul contactului cu pielea sau ochii, urmați instrucțiunile de mai jos.

Avertisment! Lichidul acumulatorului poate cauza vătămarea corporală sau deteriorarea obiectelor. În cazul contactului cu pielea, clătiți imediat cu apă. În cazul apariției roșeții, durerii sau iritației, consultați medicul. În cazul contactului cu ochii, clătiți imediat cu apă curată și consultați medicul.



Nu încercați să încărcați acumulatori deteriorați.

Încărcătoarele

Încărcătorul dvs. a fost conceput pentru o anumită tensiune. Verificați întotdeauna ca tensiunea de alimentare să corespundă tensiunii de pe plăcuța cu specificații.

Avertisment! Nu încercați niciodată să înlocuiți unitatea de încărcare cu o priză normală de alimentare.

- Utilizați încărcătorul BLACK+DECKER exclusiv pentru a încărca acumulatorul din

aparatul/unealta împreună cu care a fost furnizat. Alți acumulatori ar putea exploda, determinând vătămări și daune.

- Nu încercați niciodată să încărcați baterii neîncărcabile.
- În cazul în care cablul de alimentare este deteriorat, acesta trebuie să fie înlocuit de producător sau de către un Centru de Service BLACK+DECKER autorizat pentru a evita pericolul.
- Nu expuneți încărcătorul la apă.
- Nu desfaceți încărcătorul.
- Nu perforați încărcătorul.
- Aparatul/unealta/acumulatorul trebuie să fie poziționat(ă) într-o zonă bine ventilată în timpul încărcării.



Încărcătorul este destinat exclusiv pentru utilizare în spații închise.



Citiți manualul de instrucțiuni înainte de utilizare.

Siguranța electrică



Acest încărcător prezintă izolare dublă; prin urmare, nu este necesară împământarea. Verificați întotdeauna ca tensiunea de alimentare să corespundă tensiunii de pe plăcuța cu specificații. Nu încercați niciodată să înlocuiți unitatea de încărcare cu o priză normală de alimentare.

- În cazul în care cablul de alimentare este deteriorat, acesta trebuie să fie înlocuit de producător sau de către un Centru de Service BLAC-K+DECKER autorizat pentru a evita pericolul.

Descriere

Această mașină dispune de unele sau de toate caracteristicile următoare.

1. Cheie de siguranță
2. Bară de siguranță
3. Buton de blocare
4. Ghidon
5. Cleme opritor cablu
6. Mâner superior
7. Clemă de eliberare rapidă a mânerului superior
8. Indicator cutie iarbă plină
9. Cutie de colectare a ierbii
10. Mâner inferior
11. Clemă de eliberare rapidă a mânerului inferior
12. Ușă posterioară cu arc
13. Mâner de reglare a înălțimii
14. Capac acumulator
15. Dispozitiv de eliberare capac acumulator
16. Mâner

Asamblarea

Avertisment! Înainte de asamblare, asigurați-vă că unealta este oprită și cheia de siguranță și acumulatorul a fost scoase.

Montarea cutiei de colectare a ierbii (fig. A - C)

Cutie de colectare a ierbii este formată din 3 piese și trebuie asamblată înainte de utilizare.

- ♦ Prindeți împreună cele 2 laturi ale cutiei de colectare a ierbii (9) (fig. A). Asigurați-vă că toate clemele și ghidajele sunt aliniate.
- ♦ Aliniați capacul (17) de pe cutia de colectare a ierbii după asamblare. Asigurați-vă că ghidajele și clemele sunt aliniate.

Notă: Fiți foarte atent atunci când aliniați clemele aflate în spatele cutiei de colectare a ierbii.

- ♦ Apăsăți clapeta de închidere pentru a fixa dispozitivele de prindere. Începeți din față și lucrați spre spate. Asigurați-vă că toate clemele sunt bine fixate.

Montarea mânerului inferior (fig. D și E)

- ♦ Desfaceți clapetele de eliberare rapidă a mânerului inferior (11) din baza mașinii de tuns iarba.
- ♦ Așezați mânerul inferior (10) în jurul bazei, asigurându-vă că cele trei caneluri (18) din mânerul inferior (10), cu fața spre partea superioară.
- ♦ Înfiletați clapetele de eliberare rapidă a mânerului inferior (11) prin mânerul inferior în baza mașinii de tuns iarba. După ce ați înfiletat parțial clapetele de eliberare rapidă a mânerului inferior, închideți clapetele de eliberare rapidă (fig. E) și asigurați-vă că dinții mânerului se întrepătrund cu cei ai bazei. În cazul în care conexiunea dintre mâner și clapetele de eliberare rapidă este prea strânsă sau prea lejeră, reglați adâncimea clapetelor de eliberare rapidă și închideți-le din nou, până când dinții sunt complet închiși.

Montarea mânerului superior (fig. F și G)

- ♦ Montați mânerul superior (6) pe mânerul inferior (10), utilizând clapetele de eliberare rapidă a mânerului superior (7) și piulițele de fixare (19), conform ilustrației.
- ♦ Înfiletați clapetele de eliberare rapidă a mânerului superior (7) prin mânerul inferior, în piulițele de fixare (20). După ce ați înfiletat parțial clapetele de eliberare rapidă a mânerului superior, închideți clapetele de eliberare rapidă (fig. G). În cazul în care conexiunea dintre mâner și clemele de eliberare rapidă este prea strânsă sau slabă, reglați adâncimea clemelor de eliberare rapidă și închideți-le din nou, până când dinții sunt închiși complet.

Reglarea înălțimii mânerului (fig. H)

- ♦ Eliberați clapeta de eliberare rapidă a mânerului inferior, conform ilustrației.
- ♦ Ridicați sau coborâți mânerul într-una dintre cele 3 poziții marcate de lângă clapetele de eliberare rapidă a mânerului inferior.

- ◆ Închideți clapetele de eliberare rapidă a mânerului inferior (11) și asigurați-vă că dinții mânerului se întrepătrund cu cei ai bazei. În cazul în care conexiunea dintre mâner și clapetele de eliberare rapidă este prea strânsă sau prea lejeră, reglați adâncimea clapetelor de eliberare rapidă și închideți-le din nou, până când dinții sunt complet închiși.

Fixarea cablului de la motor

Cablul motorului trebuie să fie fixat folosind prinderea pentru cablu.

- ◆ Fixați cablul de mânerul superior și de cel inferior, prinzându-l în clemele de fixare a cablului (5)

Montarea cutiei de colectare a ierbii (fig. I și J)

- ◆ Ridicați clapa de curățare (12) și poziționați cutia de colectare a ierbii (9) peste limbi (20).

Reglarea înălțimii roților (fig. K și L)

Mașina dvs. de tuns iarba este dotată cu sistemul facil de reglare a înălțimii BLACK+DECKER Easy. Acest sistem va regla toate cele patru roți în același timp.

Mașina de tuns iarba are șase poziții de reglare a înălțimii lamei (între 30 mm și 80 mm). Consultați scala de pe partea laterală a mașinii de tuns iarba. Indicatorul va indica înălțimea setată pentru tunderea gazonului.

Această setare poate fi considerată ca referință pentru data viitoare când doriți să tundeți gazonul la aceeași înălțime.

- ◆ Eliberați bara de siguranță (2) pentru a opri mașina de tuns gazon până când lama se oprește și scoateți cheia de siguranță (1).
- ◆ Pentru a ridica și cobori înălțimea de tundere, așezați palma pe suportul pentru palmă (21) și trageți maneta de reglare a înălțimii (13) în direcția opusă corpului mașinii de tuns iarba.
- ◆ Mutați maneta de reglare a înălțimii (13) în poziția dorită, apoi împingeți-o la loc spre corpul mașinii de tuns iarba.

Notă: Asigurați-vă că mașina de tuns iarba este blocată în una dintre cele șase poziții.

Montarea și demontarea acumulatorului (fig. O)

Înainte de a demonta acumulatorul:

- ◆ Poziționați mașina de tuns gazon pe o suprafață orizontală.
- ◆ Eliberați bara de siguranță (2) pentru a opri mașina de tuns gazon până când lama se oprește și scoateți cheia de siguranță (1).

Pentru a demonta acumulatorul:

- ◆ Trageți dispozitivul de eliberare a capacului compartimentului pentru acumulatori (15) spre partea frontală a corpului mașinii de tuns iarba și ridicați capacul compartimentului pentru acumulatori (14).
- ◆ Ridicați acumulatorul (22) de pe mașina de tuns iarba.

Pentru a monta acumulatorul

- ◆ Trageți dispozitivul de eliberare a capacului compartimentului pentru acumulatori (15) spre partea frontală

a corpului mașinii de tuns iarba și ridicați capacul compartimentului pentru acumulatori (14).

- ◆ Glisați acumulatorul (22) în mașina de tuns iarba. (acumulatorul se potrivește doar într-o singură poziție.)

Utilizarea

Avertisment! Lăsați aparatul să funcționeze în propriul ritm. Nu îl suprasolicitați.

Încărcarea acumulatorului (fig. M)

Acumulatorul trebuie să fie încărcat înaintea primei utilizări și ori de câte ori nu reușește să producă suficientă putere pentru lucrările efectuate cu ușurință anterior. Acumulatorul se poate încălzi în timpul încărcării; acest lucru este normal și nu indică o problemă.

Avertisment! Nu încărcați acumulatorul în condiții de temperatură ambientală sub 10 °C sau peste 40 °C. Temperatura recomandată de încărcare: aprox. 24 °C.

Notă: Încărcătorul nu va încărca un acumulator dacă temperatura celulei este mai mică de 0 °C sau peste 40 °C. Acumulatorul trebuie lăsat în încărcător iar acesta va începe să încarce acumulatorul automat atunci când temperatura celulei crește sau scade.

- ◆ Pentru a încărca acumulatorul (22), introduceți-l în încărcător (23). Acumulatorul se va potrivi în încărcător doar într-o anumită poziție. Asigurați-vă că acumulatorul este așezat corect în încărcător.
- ◆ Conectați încărcătorul la priza de alimentare.

Indicatorul de încărcare (24) va lumina verde intermitent continuu (lent).

Încărcarea este completă atunci când indicatorul de încărcare (24) luminează verde continuu. Încărcătorul și acumulatorul pot fi lăsate conectate pe perioadă nedeterminată cu LED-ul aprins. LED-ul va începe să lumineze verde intermitent (încărcare) deoarece încărcătorul reia ocazional încărcarea bateriei. Indicatorul de încărcare (24) se va aprinde atunci când bateria este conectată la încărcător.

- ◆ Încărcați bateriile descărcate în decurs de 1 săptămână. Durata de viață a bateriei se va diminua drastic dacă este depozitată în stare descărcată.

Menținerea acumulatorului în încărcător

Încărcătorul și acumulatorul pot fi lăsate conectate cu LED-ul aprins o perioadă nedeterminată. Încărcătorul va menține acumulatorul pregătit și încărcat complet.

Codurile de eroare ale încărcătorului

Dacă încărcătorul detectează un acumulator slab sau defect, indicatorul de încărcare (24) va lumina roșu intermitent foarte repede. **Procedați după cum urmează:**

- ◆ Reintroduceți acumulatorul (22).

- ◆ Dacă indicatorul de încărcare continuă să lumineze roșu intermitent foarte repede, folosiți un alt acumulator pentru a stabili dacă procesul de încărcare se desfășoară corect.
- ◆ Dacă acumulatorul de schimb se încarcă corect, atunci înseamnă că acumulatorul original este defect și trebuie returnat la un centru de service pentru reciclare.
- ◆ Dacă noul acumulator dă aceleași indicații ca și cel original, duceți încărcătorul pentru a fi testat la un centru de service autorizat.

Notă: Poate dura până la 30 de minute pentru a determina dacă o baterie este defectă. Dacă bateria este prea fierbinte sau prea rece, LED-ul va clipi alternativ roșu, rapid și lent, câte o clipire la fiecare viteză și apoi va repeta.

Indicatorul nivelului de încărcare (fig.N)

Acumulatorul este prevăzut cu un indicator al nivelului de încărcare. Acesta poate fi utilizat pentru a arăta nivelul de încărcare al acumulatorului în timpul utilizării și în timpul încărcării.

- ◆ Apăsăți butonul indicatorului nivelului de încărcare (25).

Cheia de siguranță (fig. P)

Scoateți cheia de siguranță:

- ◆ Ori de câte ori lăsați mașina de tuns gazon nesupravegheată.
- ◆ Înainte de eliminarea unui blocaj.
- ◆ Înainte de a verifica, curăța sau utiliza aparatul.
- ◆ După lovirea unui corp străin.
- ◆ Ori de câte ori aparatul începe să vibreze anormal.

Pornirea și oprirea (fig. P și Q)

Avertisment! Lamă mobilă ascuțită. Nu încercați niciodată să modificați funcționarea acestui comutator și a cheii de siguranță deoarece ar putea rezulta vătămări grave.

Pornirea

- ◆ Introduceți complet cheia de siguranță (1) în carcasa comutatorului.
- ◆ Împingeți butonul de deblocare (3) aflat pe carcasa comutatorului.
- ◆ Trageți bara de siguranță a lamei (2) spre ghidon (4).

Oprirea

- ◆ Pentru a opri mașina de tuns iarba, eliberați bara de siguranță a lamei (2). Atunci când bara de siguranță (2) a revenit în poziția inițială, aceasta va activa mecanismul de frânare automată. Motorul este frânat electric și lama mașinii de tuns iarba se va opri din rotație în 3 secunde sau mai puțin.

Indicator cutie iarbă plină (fig. R)

Mașina de tuns iarba este dotată cu un dispozitiv care vă permite să vedeți ușor când cutia pentru iarbă este plină și trebuie golită.

- ◆ Atunci când mașina de tuns iarba este în funcțiune și cutia de iarbă este goală, indicatorul va fi în poziția deschis (26).
- ◆ Atunci când mașina de tuns iarba este în funcțiune și cutia de iarbă este plină, indicatorul va fi în poziția închis (27).

Sfaturi pentru utilizarea optimă

- ◆ Gazonul trebuie tuns prima dată primăvara, atunci când iarba are aprox. între 63 mm și 76 mm înălțime. Dacă gazonul este tuns prea devreme în sezon, acest lucru afectează rădăcina ierbii care se reinnoiește singură în fiecare primăvară. Iarba proaspăt crescută trebuie tunsă atunci când are aprox. 63 mm înălțime.
- ◆ Nu tăiați prea mult din înălțimea ierbii la o singură tundere; niciodată mai mult de 1/3 din înălțimea frunzei la fiecare tăiere. Tăierea prea aproape de rădăcină produce un șoc la nivelul frunzelor de iarbă, ceea ce face ca rețeaua de rădăcini a ierbii să nu fie la adâncime mare, fiind dificil ca gazonul să ajungă la apa din sol.
- ◆ Tundeți gazonul atunci când este uscat pentru a evita încălcirea ierbii ude. Dacă este posibil, momentul ideal pentru tuns gazonul este mai pe seară, nu doar pentru că iarba este uscată, ci și pentru că zona sensibilă rămasă în urma tunderii nu va fi expusă razelor puternice ale soarelui.
- ◆ Păstrați lama mașinii de tuns ascuțită pentru a obține o tundere uniformă. Acest lucru crește performanța mașinii de tuns și îmbunătățește aspectul gazonului. O lamă tocită distruge și rupe vârful ierbii. Acest lucru afectează creșterea sănătoasă a gazonului și crește posibilitatea apariției bolilor de iarbă. Dacă vârful ierbii este rupt, acest poate căpăta o culoare maronie, care conferă gazonului dvs. un aspect nesănătos. O lamă tocită poate, de asemenea, să smulgă firele tinere de iarbă.
- ◆ Încercați să tundeți gazonul la aceeași înălțime. Deși sunt momente în care ar trebui să variați înălțimea de tăiere în funcție de schimbarea sezonului, păstrarea unei înălțimi constante de tăiere conduce la obținerea unui gazon sănătos, cu aspect plăcut și cu mai puține buruieni. Tundeți gazonul mai des în perioadele de creștere rapidă. Tunderea frecventă face ca partea inferioară, mai puțin atractivă a ierbii să nu fie vizibilă.
- ◆ Dacă gazonul dvs. a crescut prea mult, tundeți la o înălțime cu una sau două poziții mai mult decât în mod normal. O a doua trecere la înălțimea obișnuită de tundere, câteva zile mai târziu, va reduce gazonul la normal. Modificarea înălțimii de tundere se realizează foarte ușor cu ajutorul dispozitivului de reglare a înălțimii printr-o singură atingere de la BLACK+DECKER, care reglează în același timp toate cele patru roți.
- ◆ Primăvara și toamna sau după întreruperea programului de tuns gazonul, iarba va fi mai lungă și mai groasă. Dacă motorul încetinește constant în timpul tunderii, încercați să setați roțile la o înălțime mai mare de tundere. O sarcină excesivă asupra motorului poate avea ca rezultat o tundere neuniformă, o descărcare mai rapidă

a acumulatorului și poate cauza suprasolicita motorul, care se va opri.

- ◆ Sunt trei modalități utile de a îmbunătăți aspectul gazonului dvs.: Variați frecvent direcția de tundere; tundeți orizontal pe pante; (aceasta este, de asemenea, o practică bună privind siguranța) și nu uitați să suprapuneți calea de tundere la fiecare trecere.

Sfaturi pentru tuns iarba

Notă Inspectați întotdeauna zona în care va fi folosită mașina de tuns iarba și eliminați toate pietrele, bețele, sârmele, oasele și alte reziduuri ce ar putea fi proiectate de lama rotativă.

- ◆ Tundeți transversal gazonul pe pante, niciodată în sus și în jos. Fiți deosebit de atenți atunci când schimbați direcția în pantă.
Nu lucrați pe pante foarte abrupte. Păstrați întotdeauna o bună stabilitate.
- ◆ Eliberați bara de siguranță (2) pentru a opri mașina de tuns gazon atunci când traversați zone acoperite cu pietriș deoarece pietrele pot fi proiectate de lama rotativă.
- ◆ Setați mașina de tuns gazon la cea mai ridicată înălțime de tăiere atunci când lucrați pe teren denivelat sau buruieni înalte. Eliminarea unei cantități prea mari de iarbă dintr-o dată poate cauza suprasolicitarea motorului și oprirea mașinii de tuns iarba. Consultați ghidul de depanare.

Dacă cutia pentru colectarea ierbii (9) este utilizată în timpul sezonului în care iarba crește rapid, iarba va avea tendința să se acumuleze la deschiderea de evacuare.

- ◆ Eliberați bara de siguranță (2) pentru a opri mașina de tuns gazon și scoateți cheia de siguranță (1).
- ◆ Scoateți cutia pentru iarbă (9) și scuturați-o pentru ca iarba să se adune în partea din spate a cutiei.
- ◆ Curățați iarba sau alte resturi din jurul deschiderii de evacuare.
- ◆ Puneți la loc cutia de colectare a ierbii (9).
Dacă mașina de tuns iarba începe să vibreze anormal:
- ◆ Eliberați imediat bara de siguranță (2) pentru a opri mașina de tuns gazon până când lama se oprește și scoateți cheia de siguranță (1) și acumulatorul (22).
- ◆ Investigați cauza vibrației. Vibrația reprezintă un semn de avertizare. Nu operați mașina de tuns iarba până când nu se efectuează o verificare de service. Consultați ghidul de depanare din acest manual.

Notă Eliberați întotdeauna bara de siguranță pentru a opri mașina de tuns iarba și scoateți cheia de siguranță atunci când lăsați mașina nesupravegheată chiar și pe o perioadă scurtă de timp.

Următoarele sugestii vă vor ajuta să obțineți o durată de viață optimă pentru mașina dvs. de tuns iarba cu acumulator:

- ◆ Încetiniți în zonele în care iarba este deosebit de lungă sau deasă.
- ◆ Evitați să tundeți iarba când este udă.
- ◆ Tundeți frecvent gazonul, mai ales în perioadele de creștere.

Întreținerea

Aparatul/unealta dvs. BLACK+DECKER cu/fără cablu de alimentare, a fost conceput pentru a opera o perioadă îndelungată de timp, cu un nivel minim de întreținere. Funcționarea satisfăcătoare continuă depinde de îngrijirea corespunzătoare a uneltei/aparatului și de curățarea în mod regulat.

Încărcătorul nu necesită nicio operație de întreținere în afara curățării periodice.

Avertisment! Înainte de efectuarea operațiilor de întreținere pe uneltele electrice cu cablu/fără cablu:

- ◆ Opriti și deconectați aparatul/unealta de la priză.
- ◆ Sau opriti și scoateți acumulatorul din aparat/unealtă dacă acesta/aceasta dispune de un acumulator separat.
- ◆ Sau descărcați complet bateria dacă este plină și apoi opriti uneltele.
- ◆ Deconectați încărcătorul înainte de curățarea acestuia. Încărcătorul nu necesită nicio operație de întreținere în afara curățării periodice.
- ◆ Curățați în mod regulat fantele de ventilare de pe uneltele și încărcător, folosind o perie moale sau o cârpă uscată.
- ◆ Curățați în mod regulat carcasa motorului folosind o cârpă umedă. Nu utilizați nicio soluție de curățare abrazivă sau pe bază de solvenți.
- ◆ Folosiți în mod regulat un răzuitor pentru a îndepărta iarba și mizeria de sub apărătoare.

Montarea și demontarea lamei (fig. S, T și U)

Avertisment! Nu atingeți lama înainte de a scoate cheia de siguranță și înainte ca lama să se fi oprit complet.

- ◆ Eliberați bara de siguranță (2) pentru a opri mașina de tuns gazon până când lama se oprește și scoateți cheia de siguranță (1).
- ◆ Tăiați o bucată de lemn (cu lungimea de aprox. 50 mm x 100 mm x 600 mm) pentru a o utiliza ca să împiedicați rotirea lamei în timp ce demontați piulița flanșei (29).
- ◆ Răsturnați mașina de tuns iarba pe o parte.

Avertisment! Purtați mănuși și echipament adecvat de protecție pentru ochi. Fiți atenți la marginile ascuțite ale lamei.

- ◆ Poziționați bucata de lemn (28) și scoateți piulița flanșei (29) cu o cheie de 13 mm (fig. S).
- ◆ **Scoateți șaiba (30), lama (31), ghidajul lamei (32) și ventilatorul (33) (fig T). Examinați ghidajul lamei (32) și ventilatorul (33) pentru a vedea dacă nu sunt deteriorate și înlocuiți-le dacă este necesar.**

Când montați lama, asigurați-vă că partea dinspre iarbă a lamei (indicată de săgeți pe ambele părți) vor fi îndreptate înspre sol atunci când mașina de tuns iarba este readusă în poziția sa normală.

- ◆ Montați ventilatorul (33). Asigurați-vă că poziționați palele ventilatorului (34) în așa fel încât să fie cu fața spre mașina de tuns iarba.
- ◆ Montați bara apărătoarea lamei (32). Asigurați-vă că poziționați suporturile în forma literei „D” (35) în așa fel încât să fie cu fața spre exterior, în partea opusă mașinii de tuns iarba.

- ♦ Asigurați-vă că aliniați zonele plate ale ventilatorului (33) și ghidajul lamei (32) cu zonele plate ale axului.
- ♦ Montați lama (31) pe ghidajul lamei (32), cu săgețile îndreptate înspre exterior.
- ♦ Poziționați bucata de lemn (28) pentru a preveni rotirea lamei (31) (fig. U).
- ♦ Montați șaiba (30) și piulița flanșei (29), apoi strângeți cu o cheie de 13 mm.

Ascuțirea lamei (fig. V)

Păstrați lama ascuțită pentru performanță optimă. O lamă tocită nu tunde iarba în mod adecvat și nu mulcește corespunzător.

Avertisment! Asigurați-vă întotdeauna că ați scos cheia de siguranță.

Avertisment! Purtați echipament de protecție adecvat pentru ochi atunci când scoateți, ascuțiți și montați o lamă.

Ascuțirea lamei de două ori pe parcursul sezonului pentru tuns iarba este suficientă în condiții normale. Nisipul face ca lama să se tocească repede. Dacă gazonul prezintă un sol nisipos, va fi necesară o ascuțire mai frecventă.

- ♦ Înlocuiți imediat lamele îndoite sau deteriorate.

Atunci când ascuțiți lama:

- ♦ Asigurați-vă că aceasta rămâne echilibrată.
- ♦ Ascuțiți lama la unghiul original de tăiere.
- ♦ Ascuțiți marginile tăioase de pe ambele capete ale lamei, îndepărtând cantități egale de material de pe ambele capete.

Pentru a ascuți lama într-o menhină (fig. V)

- ♦ Eliberați bara de siguranță (2) pentru a opri mașina de tuns gazon și așteptați ca lama să se oprească complet.
- ♦ Scoateți cheia de siguranță (1) și acumulatorul (22) și răsturnați mașina pe o parte.
- ♦ Scoateți lama (31) de pe mașina de tuns gazon; consultați instrucțiunile de demontare și instalare a lamelor.

Avertisment! Purtați ochelari și mănuși de protecție și fiți atent la marginile ascuțite ale lamei.

- ♦ Puneți lama (31) în menhină.
- ♦ Piliți cu atenție marginile de tăiere ale lamei cu o pilă fină sau cu o piatră de ascuțit, păstrând marginea originală de tăiere.
- ♦ Controlați echilibrul lamei; consultați instrucțiunile de echilibrare a lamei.
- ♦ Montați lama (31) pe mașina de tuns gazon și strângeți-o bine; consultați instrucțiunile de demontare și instalare a lamelor.

Echilibrarea lamei (fig. W)

- ♦ Verificați echilibrul lamei poziționând officul central din aceasta pe un cui sau pe o șurubelniță cu tijă rotundă prinse orizontal într-o menhină. Dacă unul dintre capetele lamei se rotește în jos, piliți capătul respectiv până când lama este echilibrată.

Lubrifierea

Nu este necesară lubrifierea. Nu ungeți roțile cu ulei. Acestea dispun de angrenaje cu suprafețe din plastic care nu necesită lubrifiere.

Curățare

- ♦ Eliberați bara de siguranță (2) pentru a opri mașina de tuns gazon și așteptați ca lama să se oprească complet.
- ♦ Scoateți cheia de siguranță (1).
- ♦ Utilizați numai săpun delicat și o cârpă umedă pentru a curăța mașina de tuns gazon.
- ♦ Folosiți o uneltă neascuțită pentru a curăța eventualele resturi de iarbă acumulate pe partea inferioară a mașinii.
- ♦ După câteva utilizări, verificați dacă elementele de fixare expuse sunt bine strânse.

Prevenirea coroziunii

Îngrășămintele și alte substanțe chimice pentru grădină conțin agenți care accelerează mult corodarea metalelor. Dacă tundeți gazonul în zone unde au fost folosite îngrășăminte sau substanțe chimice, mașina trebuie curățată imediat după utilizare în felul următor:

- ♦ Eliberați bara de siguranță (2) pentru a opri mașina de tuns gazon și așteptați ca lama să se oprească complet.
- ♦ Scoateți cheia de siguranță (1).
- ♦ Ștergeți componentele expuse cu o cârpă umedă.

Transportul și depozitarea

Avertisment! Lama rotativă poate cauza vătămări grave.

Eliberați bara de siguranță pentru a opri mașina de tuns iarba și scoateți cheia de siguranță înainte de a ridica, a transporta sau a depozita mașina. Depozitați într-un spațiu uscat.

Notă: Mașina de tuns iarba nu va fi la fel de greu de ridicat dacă scoateți mai întâi acumulatorul. Nu utilizați incuetoarea ca suport pentru a ridica mașina de tuns.

Depozitarea

În zonele calduroase, pentru a asigura o performanță optimă, se recomandă ca acumulatorul să fie menținut la un nivel constant de încărcare. Acumulatorul poate fi depozitat cu încărcătorul deconectat dacă sunt îndeplinite următoarele condiții.

- ♦ Acumulatorul este complet încărcat înainte de depozitare.
- ♦ Temperatura medie din spațiu de depozitare este mai mică de 10°C (50°F).

Depanarea

Dacă mașina dvs. pare să nu funcționeze corespunzător, urmați instrucțiunile de mai jos. Dacă problema nu se remediază, vă rugăm să contactați agentul de reparații BLACK+DECKER local.

Avertisment! Înainte să începeți, eliberați bara de siguranță pentru a opri mașina de tuns iarba, așteptați ca lama să se oprească și scoateți cheia de siguranță.

Problemă	Soluție posibilă
Mașina nu funcționează	Verificați pentru a vă asigura că cheia de siguranță a fost introdusă în unealtă și este poziționată corect și că butonul de deblocare este complet apăsat înainte a mișca mânerul culisant.
	Eliberați mânerul culisant pentru a opri mașina de tuns iarba. Scoateți cheia de siguranță și acumulatorul, răsturnați mașina de tuns iarba și verificați dacă lama se rotește liber.
	Verificați dacă lăcașul acumulatorului este lipsit de reziduuri și dacă acumulatorul este montat corespunzător.
	Acumulatorul s-a încărcat complet? Apăsați butonul pentru starea de încărcare. Încărcați acumulatorul dacă este necesar.
Motorul se oprește în timpul tunderii.	Eliberați mânerul culisant pentru a opri mașina de tuns iarba. Scoateți cheia de siguranță și acumulatorul, răsturnați mașina de tuns iarba și verificați dacă lama se rotește liber.
	Măriți înălțimea roților la poziția cea mai înaltă și porniți mașina de tuns.
	Verificați dacă lăcașul acumulatorului este lipsit de reziduuri și dacă acumulatorul este montat corespunzător.
	Acumulatorul s-a încărcat complet? Apăsați butonul pentru starea de încărcare. Încărcați acumulatorul dacă este necesar.
	Evitați supraîncărcarea mașinii de tuns iarba. Încetiniți ritmul de tăiere sau măriți înălțimea de tăiere.

Problemă	Soluție posibilă
Mașina lasă un finisaj cu aspect zdrențuit sau urme de motor	Acumulatorul s-a încărcat complet? Apăsați butonul pentru starea de încărcare. Încărcați acumulatorul dacă este necesar.
	Eliberați mânerul culisant pentru a opri mașina de tuns iarba. Scoateți cheia de siguranță și acumulatorul. Răsturnați mașina de tuns și verificați: Dacă lama este ascuțită - Păstrați lama ascuțită. Dacă puntea și jgheabul de evacuare sunt înfundate.
	Reglarea înălțimii roților poate fi setată prea jos pentru condițiile existente ale gazonului. Măriți înălțimea de tăiere.
Mașina de tuns iarba este prea greu de împins.	Măriți înălțimea de tăiere pentru a reduce fricțiunea cu iarba. Verificați dacă toate roțile se rotesc liber.

Mașina de tuns este neobișnuit de zgomotoasă și vibrează.	Eliberați mânerul culisant pentru a opri mașina de tuns iarba. Scoateți cheia de siguranță și acumulatorul. Răsturnați mașina de tuns pe o parte și verificați lama pentru a vă asigura că nu a fost îndoită sau deteriorată. Dacă lama este deteriorată, înlocuiți-o cu o lamă de schimb BLACK+DECKER. Dacă partea inferioară a punții este deteriorată, duceți mașina la un centru de service autorizat BLACK+DECKER.
	Dacă nu există semne vizibile de deteriorare a lamei și mașina de tuns vibrează în continuare: Eliberați mânerul culisant pentru a opri mașina de tuns iarba, scoateți cheia de siguranță și acumulatorul, apoi scoateți lama. Rotiți lama la 180 de grade și montați-o la loc. Dacă mașina de tuns iarba încă mai vibrează, returnați mașina de tuns iarba la un centru de service autorizat BLACK+DECKER.
Mașina de tuns nu adună resturile.	Jgheabul este înfundat. Eliberați mânerul culisant pentru a opri mașina de tuns iarba. Scoateți cheia de siguranță și acumulatorul. Curățați jgheabul de iarbă.
	Ați tuns prea multă iarbă. Măriți înălțimea roților de tăiere la poziția cea mai înaltă pentru a scurta lungimea de tăiere.
	Sacul este plin. Goliiți sacul mai des.

Protejarea mediului înconjurător



Colectarea selectivă. Acest produs nu trebuie să fie aruncat împreună cu gunoiul menajer.

În cazul în care constatați că produsul dvs. Black & Decker trebuie înlocuit sau în cazul în care nu vă mai este de folos, nu îl aruncați împreună cu gunoiul menajer. Prevedeți colectarea selectivă pentru acest produs.



Colectarea selectivă a produselor uzate și a ambalajelor permite reciclarea și refolosirea materialelor. Reutilizarea materialelor reciclate contribuie la prevenirea poluării mediului înconjurător și reduce cererea de materii prime.

Este posibil ca regulamentele locale să prevadă colectarea selectivă a produselor electrice de uz casnic la centrele municipale de deșeuri sau de către comerciant atunci când achiziționați un produs nou.

BLACK+DECKER pune la dispoziție o unitate pentru colectarea și reciclarea produselor BLACK+DECKER când acestea au ajuns la sfârșitul perioadei de funcționare. Pentru a beneficia de acest serviciu, vă rugăm să returnați produsul dumneavoastră la orice agent de reparații autorizat care îl va colecta pentru dumneavoastră.

Puteți verifica localizarea celui mai apropiat agent de service autorizat contactând biroul local Black & Decker la adresa indicată în prezentul manual. Alternativ, o listă a agenților de reparații BLACK+DECKER autorizați și detalii complete despre operațiile de service post-vânzare și despre datele de contact sunt disponibile pe Internet la www.2helpU.com

Acumulatori



La sfârșitul duratei lor de viață utilă, eliminați acumulatorii acordând o atenție cuvenită mediului înconjurător:

- ◆ Consumați complet acumulatorul, apoi scoateți-l din unealtă.
- ◆ Acumulatorii NiCd, NiMH și Li-Ion sunt reciclabili. Puneți acumulatorul (acumulatorii) într-un ambalaj adecvat pentru a vă asigura că bornele nu pot fi scurtcircuitate. Duceți-i la orice agent de reparații autorizat sau la un centru local de colectare.
- ◆ Nu scurtcircuitați bornele acumulatorului.
- ◆ Nu aruncați acumulatorul (acumulatorii) în foc deoarece acest lucru ar putea determina vătămări personale sau explozii.

Specificații tehnice

		CLM3820 H 1
Tensiune de intrare	V_{cc}	36
Turație în gol	min^{-1}	3500
Greutate	kg	16,2
Acumulator		BL2536-XJ
Tensiune	V_{cc}	36
Capacitate	Ah	2,5
Tip		Li-Ion
Încărcător		BDC2A36-QW
Tensiune de intrare	$V_{c.a}$	230
Tensiune de ieșire	$V_{c.c}$	36
Curent	mA	1300
Timp aprox. de încărcare	h	1,5-2,0

Valoare ponderată vibrație mână-brat:
= < 2,5 m/s^2 , marjă (K) = 1,5 m/s^2 .

L_{pa} (presiune sonoră) 80 dB(A)
marjă (K) = 3 dB(A)

Suprafața de tăiere:

- ◆ Această mașină de tuns iarba poate tăia până la 300 m^2 cu un singur acumulator de 2Ah.
- ◆ Această suprafață (300 m^2) poate fi acoperită cu un singur acumulator de 2Ah, încărcat complet, în zone fără umezeală, prin reglarea manetei de reglare a înălțimii la poziția 6, în condiții de creștere ușoară.

- ◆ În zone cu umezeală, reduceți înălțimea de tăiere, iar în condiții de creștere abundentă, suprafața de tăiere poate fi mai mică de 300 m^2 .

Declarația de conformitate CE DIRECTIVA PENTRU UTILAJE DIRECTIVA PRIVIND ZGOMOTUL EXTERIOR



Mașină de tuns iarba CLM3825

Black & Decker declară că aceste produse descrise în „specificația tehnică” sunt conforme cu normele:

2006/42/EC, EN 60335-1:2012 +A11:2014, EN 60335-2-77:2010

2000/14/EC, Mașină de tuns iarba, L < 50cm, Anexa VI, TÜV SÜD
Product Service GmbH, Ridlstraße 65,

80339 München, Germania

Nr. identificare autoritate notificată: 0123

Nivel de putere sonoră conform cu 2000/14/CE (Articolul 12,
Anexa III, L ≤ 50 cm):

L_{WA} (putere sonoră măsurată) 92 dB(A) marjă (K) = 3 dB(A)
 L_{WA} (putere sonoră garantată) 96 dB(A)

Aceste produse sunt în conformitate cu 2004/108/EC (până la
19/04/2016) 2014/30/EU (de la 20/04/2016) și 2011/65/EU.

Pentru informații suplimentare, vă rugăm să contactați Black & Decker la următoarea adresă sau să consultați coperta din spate a manualului.

Subsemnatul este responsabil pentru întocmirea dosarului tehnic și face această declarație în numele Black & Decker.

R. Laverick
Director tehnic
Black & Decker Europa, 210 Bath Road, Slough,
Berkshire, SL1 3YD
Regatul Unit al Marii Britanii
28/09/2015

Garanție

Black & Decker are încredere în calitatea produselor sale și oferă o garanție extraordinară. Această declarație de garanție completează și nu prejudiciază în niciun fel drepturile dumneavoastră legale. Garanția este valabilă pe teritoriile Statelor Membre ale Uniunii Europene și în Zona Europeană de Comerț Liber.

În cazul în care un produs Black & Decker se defectează datorită materialelor, manoperei defectuoase sau lipsei de conformitate, în termen de 24 de luni de la data achiziției, Black & Decker garantează înlocuirea componentelor defecte, repararea produselor supuse uzurii rezonabile sau înlocuirea unor astfel de produse pentru a asigura inconveniente minime pentru client, cu excepția cazurilor în care:

- ◆ Produsul a fost utilizat în scop comercial, profesional sau spre închiriere;
- ◆ Produsul a fost supus utilizării incorecte sau neglijenței;
- ◆ Produsul a suferit deteriorări cauzate de corpuri străine, substanțe sau accidente;
- ◆ S-a încercat efectuarea de operații de către persoane diferite de agenții de reparații autorizați sau de personalul de service Black & Decker.

Pentru a revendica garanția, va trebui să faceți dovada achiziției la vânzător sau la agentul de reparații autorizat. Puteți verifica localizarea celui mai apropiat agent de service autorizat contactând biroul local Black & Decker la adresa indicată în prezentul manual. Alternativ, o listă a agenților de reparații Black & Decker autorizați și detalii complete despre operațiile de service post-vânzare și despre datele de contact sunt disponibile pe Internet la adresa: www.2helpU.com

Vă rugăm să vizitați site-ul nostru www.blackanddecker.co.uk pentru a înregistra noul dumneavoastră produs BLACK+DECKER și pentru a fi informat cu privire la produsele noi și ofertele speciale. Informații suplimentare despre marca BLACK+DECKER și despre gama noastră de servicii sunt disponibile la www.blackanddecker.co.uk

ROMÂNĂ



Stanley Black & Decker Romania SRL
Phoenicia Business Center
Strada Turturelelor Nr. 11A, Etaj 4
Module 12-15, Sect. 3, Bucuresti
Tel: +4021.320.61.05
Fax: +4037.225.36.84
Email: Office.Bucharest@sbdinc.com

Garanție legală de conformitate¹ pentru produsele Stanley Black & Decker

Produs:

COD:

Serie mașină: /

Serie acumulatori: /

Serie stație încărcare:

Distribuitorul (vanzător autorizat/magazin)/adresă, tel., fax:
.....
.....

Cumpărător:

Produs cumpărat cu factură/bon nr.:

Data:

Cumpărătorul a fost informat asupra caracteristicilor și a domeniului de utilizare ale produsului. S-a efectuat proba de funcționare a produsului, a fost instruit cumpărătorul cu privire la modul de funcționare și normele de siguranță a muncii, s-a predat produsul împreună cu accesoriile în perfectă stare de funcționare, s-au predat instrucțiunile în limba română privind transportul, depozitarea, utilizarea și întreținerea. S-a verificat corectitudinea datelor înscrise în garanția legală de conformitate „Documentul”).

Condițiile de garanție de mai jos fac parte din prezentul document și au fost luate la cunoștință de către Cumpărător.

Persoana care aduce produsul și prezintă actele de proprietate (Documentul și factura sau bonul fiscal în original sau în copie) este considerată împuternicită să reprezinte proprietarul în relația cu distribuitorul (vanzătorul) autorizat. Conform prevederilor legale², consumatorii (consumator - orice persoană fizică sau grup de persoane fizice constituite în asociații, care acționează în scopuri din afara activității

sale comerciale, industriale sau de producție, artisanale ori liberale), într-un termen de **doi ani** de la livrarea produsului (termen de garanție legală), vor avea dreptul:

- să ceară repararea produsului sau înlocuirea acestuia, fără plată, într-o perioadă de timp rezonabilă ce nu poate depăși 15 zile calendaristice de la data la care a fost adusă la cunoștință lipsa conformității sau a predat produsul vânzătorului ori persoanei desemnate de acesta pe baza unui document de predare-preluare, cu excepția situației când această măsură este imposibilă (dacă nu se pot asigura produse identice pentru înlocuire) sau disproporționată (dacă impune costuri nerezonabile vânzătorului);
- să ceară reducerea corespunzătoare a prețului sau rezoluțiunea contractului în cazul în care nu beneficiază de repararea sau înlocuirea produsului sau măsurile reparatorii nu au fost luate într-o perioadă rezonabilă. Rezoluțiunea nu este posibilă dacă lipsa conformității este minoră;
- să aleagă între înlocuirea produsului sau rezoluțiunea contractului în cazul în care produsele de folosință îndelungată (produs complex, constituit din piese și subansambluri, proiectat și construit pentru a putea fi utilizat pe durată medie de utilizare și asupra căruia se pot efectua reparații sau activități de întreținere) defecte în termenul de garanție legală nu pot fi reparate sau durata cumulată de nefuncționare din cauza deficiențelor apărute în termenul de garanție legală depășește 10% din durata acestui termen.

După expirarea termenului de doi ani menționat mai sus, consumatorii pot pretinde remedierea sau înlocuirea produselor care nu pot fi folosite în scopul pentru care au fost realizate ca urmare a unor vicii ascunse apărute în cadrul duratei medii de utilizare, în condițiile legii.

Pentru produsele a căror durată medie de utilizare este mai mică de doi ani, termenul de doi ani, menționat mai sus se reduce la această durată.

¹ Garanția legală de conformitate reprezintă protecția juridică a consumatorului rezultată prin efectul legii în raport cu lipsa de conformitate, reprezentând obligația legală a vânzătorului față de consumator ca, fără solicitarea unor costuri suplimentare, să aducă produsul la conformitate, incluzând restituirea prețului plătit de consumator, repararea sau înlocuirea produsului, dacă acesta nu corespunde condițiilor enunțate în declarațiile referitoare la garanție sau în publicitatea aferentă

² Legea nr. 449/2003 privind vânzarea produselor și garanțiilor asociate acestora, Ordonanța Guvernului nr. 21/1992 privind protecția consumatorilor.

Consumatorul trebuie să informeze vânzătorul despre lipsa de conformitate în termen de două luni de la data la care a constatat-o.

Până la proba contrară, lipsa de conformitate apărută în termen de șase luni de la livrarea produsului se prezumă că a existat la momentul livrării acestuia, cu excepția cazurilor în care prezumția este incompatibilă cu natura produsului sau a lipsei de conformitate.

Durata medie de utilizare a produselor de 6 (șase) ani de la data achiziției.

Piese de schimb înlocuite la produs beneficiază de garanție numai în cazul în care acestea au fost montate într-un centru autorizat de întreținere și reparații.

În cadrul termenului de garanție, vânzătorul suportă toate costurile privind repararea sau înlocuirea pieselor de schimb executate defecte. Pentru lucrările de reparație executate se acordă garanție. Garanția nu se extinde asupra accesoriilor consumabilelor (precum baterii, furtunuri, curele, perii colectoare, lanțuri, cuțite, lance, pistol, cap prindere lamă, role ghidaj, cablu alimentare, întinzător lanț, bujii, ulei, filtre aer și benzină) care intră în componența produsului, cu excepția cazului în care acestea prezintă vicii ascunde.

Adăugați ulei la generatoarele **Black & Decker**. Verificați periodic nivelul de ulei al generatoarelor și compresoarelor. Este interzis a se utiliza generatoarele pentru invertoare sau aparate de sudură.

Produsele din gamele **Black & Decker și Stanley FatMax** sunt de uz gospodăresc (bricolaj) și nu sunt destinate uzului profesional, prestării de servicii sau lucrări către terți.

Situații în care nu vom repara produsele în baza garanției legale de conformitate

1. Nerespectarea de către consumator a condițiilor de transport, manipulare, instalare, depozitare, utilizare (inclusiv scopul utilizării) și întreținere precizate în instrucțiunile ce însoțesc produsul (aplicabil, după caz).
2. Defectele care au apărut ca urmare a utilizării unor accesorii ori consumabile care nu sunt originale Stanley Black & Decker Romania ori care nu sunt compatibile cu produsul.
3. Produsul prezintă defecțiuni cauzate de necunoaștere, omitere, neglijență ori accident.

În cazul în care constatați deteriorări (lovituri/defecte) la produsele Stanley Black & Decker Romania, vă rugăm să vă adresați celui mai apropiat centru service autorizat menționat la adresa web-site-ului www.2helpU.com ori vânzătorului.

Utilizatorii MyDeWALT și My STANLEY care își înregistrează în cel mult 28 de zile de la cumpărare produsele pe platformele destinate (<http://www.dewalt.ro/3/>, respectiv, <http://www.stanleyworks.ro/mystanley>) pot extinde gratuit garanția sculelor până la trei ani. Pentru a beneficia de această garanție este necesară prezentarea dovezii cumpărării, certificatul de garanție și imprimarea certificatului de garanție extinsă. Unele produse sunt excluse, pentru acestea se aplică Termenii și Condițiile DeWALT și Stanley.

Garanția acordată persoanelor juridice

În cazul persoanelor juridice termenul de garanție aplicabil este de un an. Acest termen de garanție este aplicabil tuturor produselor Stanley Black & Decker Romania, respectiv atât produselor pentru uz profesional cât și celor pentru uz gospodăresc (bricolaj).

În cadrul acestui termen, cumpărătorul persoană juridică poate solicita înlocuirea sau repararea produsului.

Situațiile care duc la pierderea garanției legale de conformitate, descrise mai sus, sunt aplicabile și în cazul garanției acordate persoanelor juridice.

REPARAȚII ÎN PERIOADA DE GARANȚIE

Data intrării:	Data reparației:	Defecțiune:
Comandă reparație:	Data predării:	
<i>Clientul confirmă prin semnătură executarea gratuită a reparației în garanție și primirea produsului reparat.</i>		
Semnătură client:	Semnătură și ștampilă service:	
Data intrării:	Data reparației:	Defecțiune:
Comandă reparație:	Data predării:	
<i>Clientul confirmă prin semnătură executarea gratuită a reparației în garanție și primirea produsului reparat.</i>		
Semnătură client:	Semnătură și ștampilă service:	
Data intrării:	Data reparației:	Defecțiune:
Comandă reparație:	Data predării:	
<i>Clientul confirmă prin semnătură executarea gratuită a reparației în garanție și primirea produsului reparat.</i>		
Semnătură client:	Semnătură și ștampilă service:	

LISTA CENTRELOR SERVICE AUTORIZATE

Nr.	Oras	Agent Service	Adresa	Email	Telefon	Fax
1	Bucuresti	YALCO ROMANIA SRL	Sos. Pipera nr.48,020112	reparatii@yalco.ro	+4021 232 31 47 +4021 232 31 49	+4021 232 31 76
2	Bucuresti	Edelweiss Grup SRL	B-dul. Vasile Milea nr. 2F 061344	service@edelweissgrup.ro	+4021 319 13 13	+4021 319 13 14
3	Ploiesti	METATOOLS SRL	Str. Poligonului Nr. 2 100070	service@Metatools.ro	+40374 473 034 +40747 118 112	+40244 406 698
4	Bacau	PARTENER SRL	Calea Moinesti nr. 34, 600281	service@partner.ro	+4023 451 03 77	+40234 510 955
5	Cluj	EPINVEST S.R.L.	Str. Avram Iancului Nr. 502-504 407280	service@epinvest.ro	+40745 637 949	+40264 594 565
6	Baia Mare	PRO TOOLS S.R.L.	Str. Iuliu Maniu, Nr. 28 430131	office@protools.ro	+40262 218 794	+40262 276 535
7	Constanta	TRITON SRL	B-dul Aurel Vlaicu, Nr. 217	office@triton.com.ro	+4037 048 41 55	+4037 048 41 18
8	Tulcea	ABC International SRL	Str. Babadag, Nr. 5, Bl. 1, Sc. A, Parter	service@unelte.com.ro	+40240 518 260	+40240 517 669