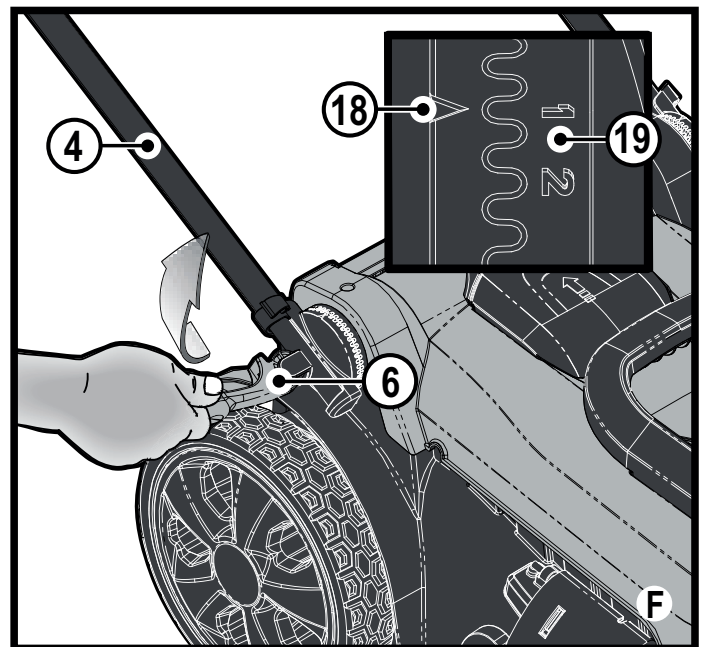
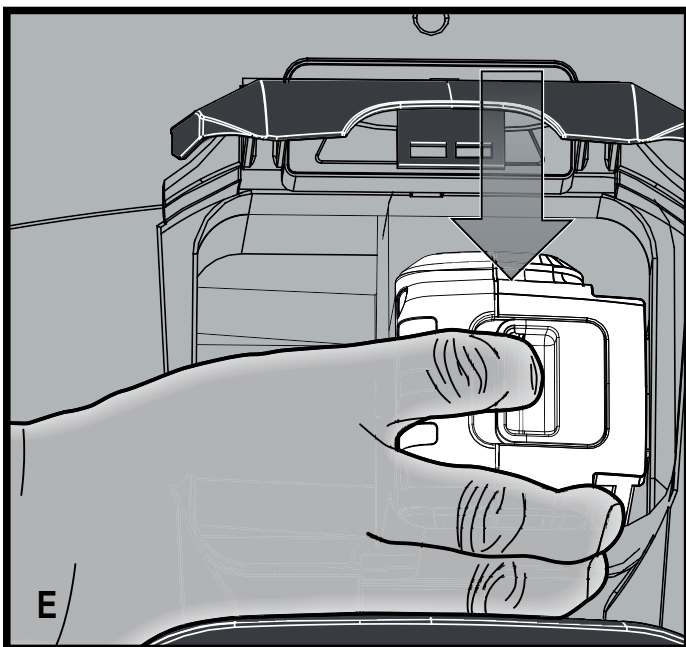
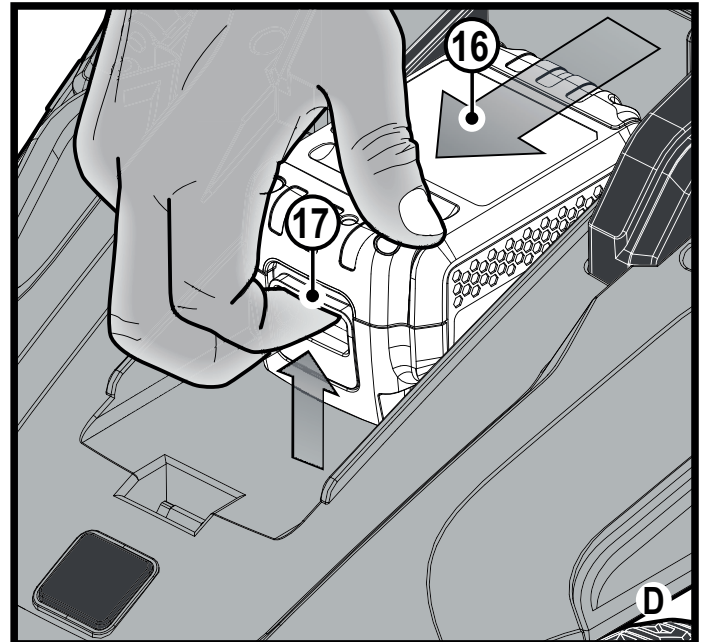
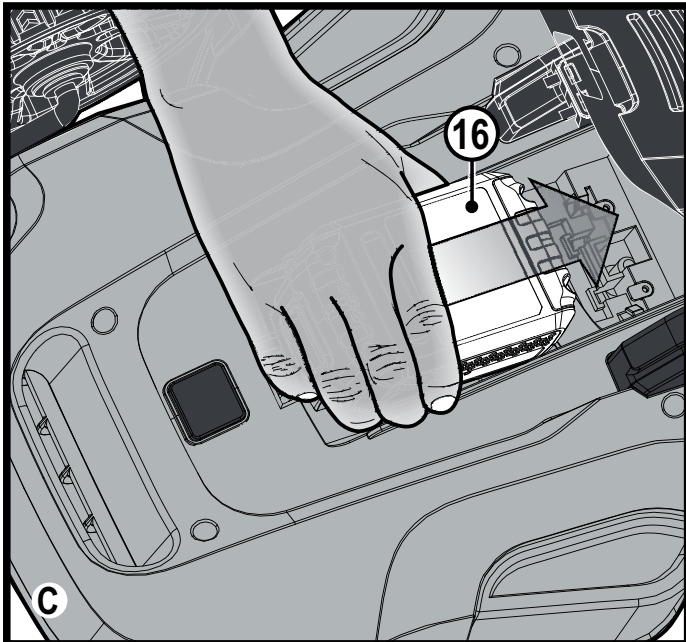
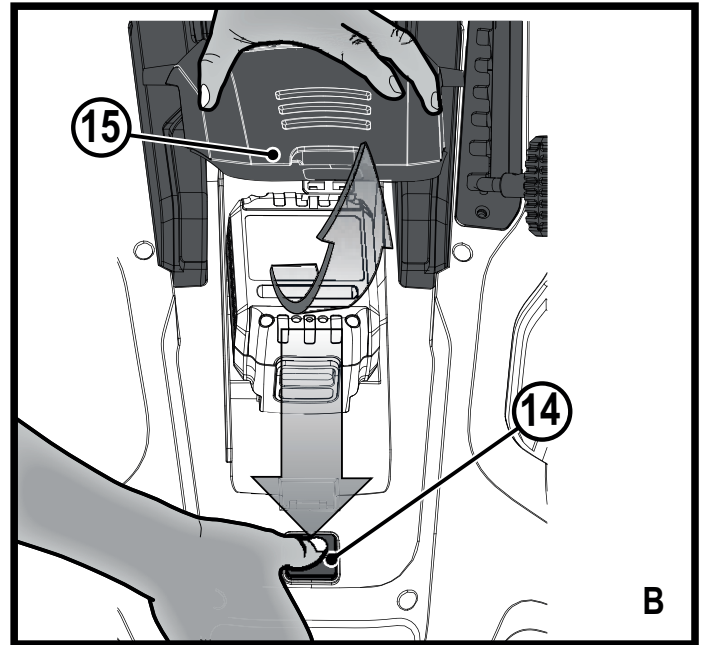
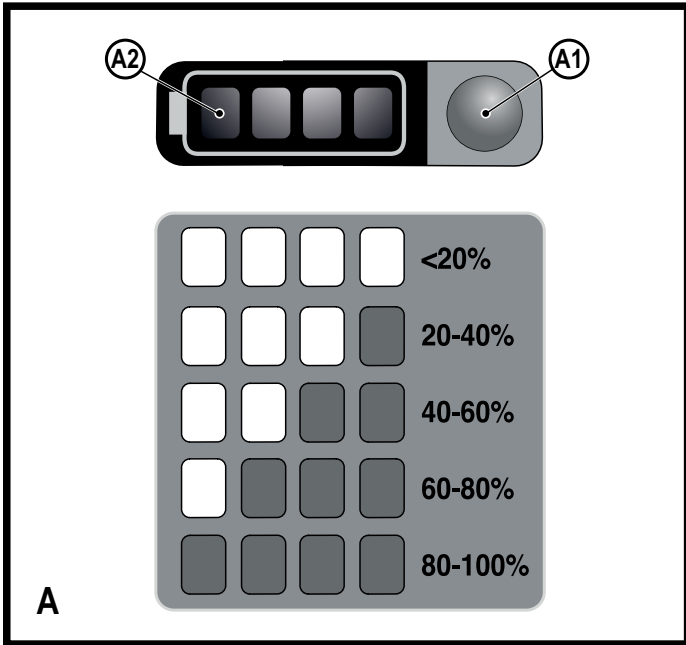


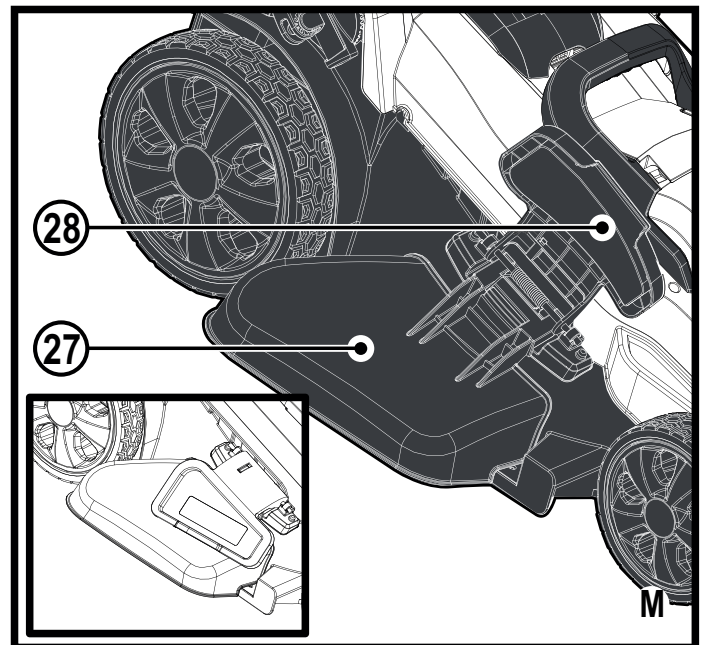
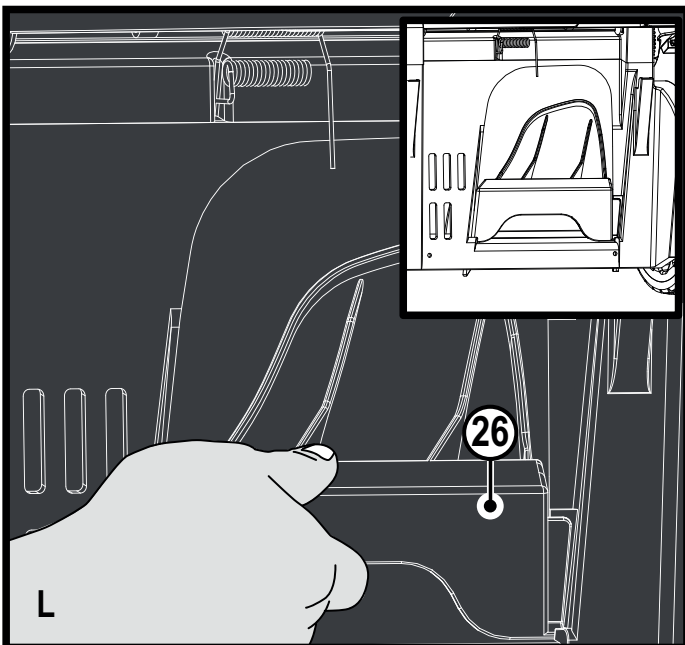
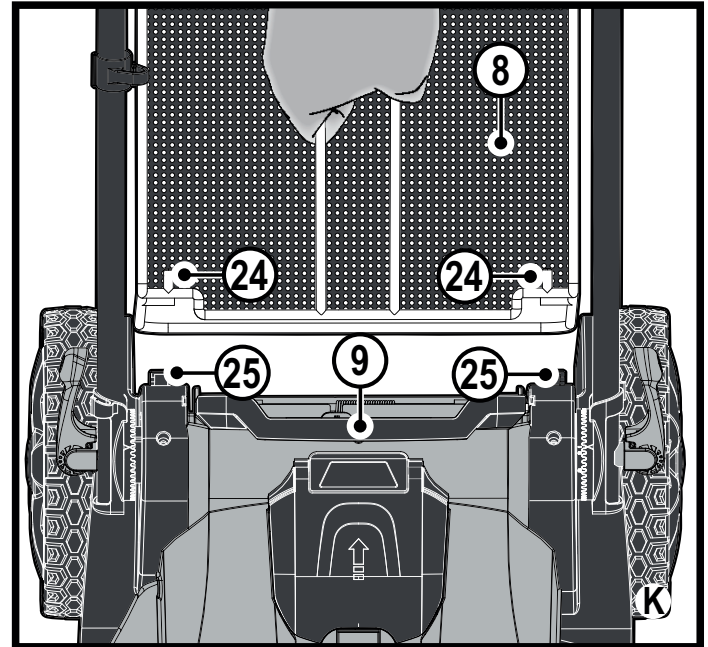
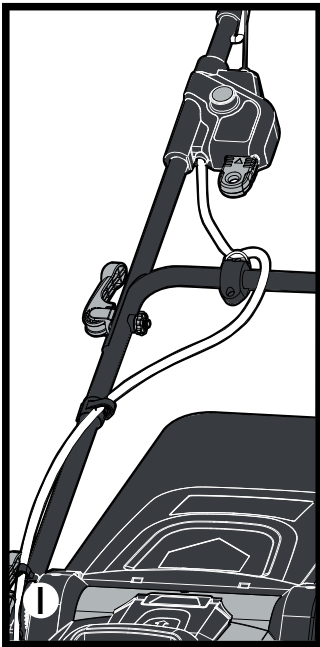
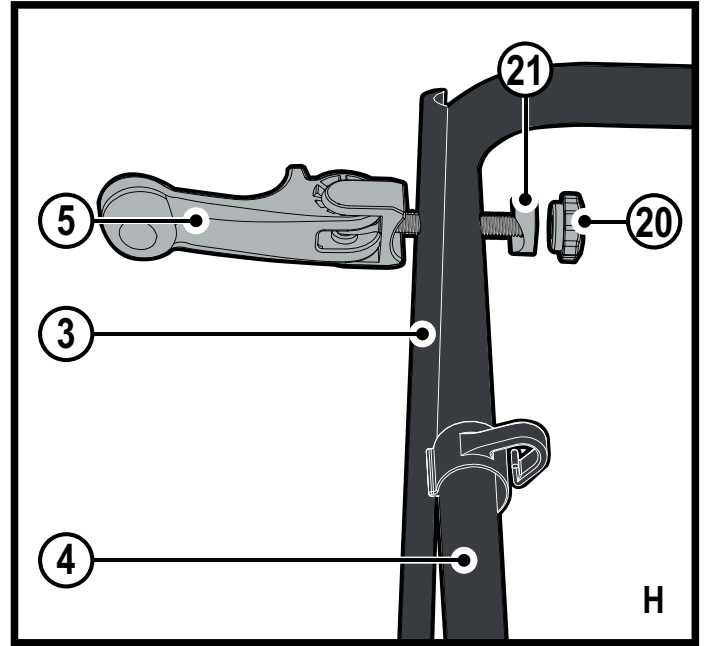
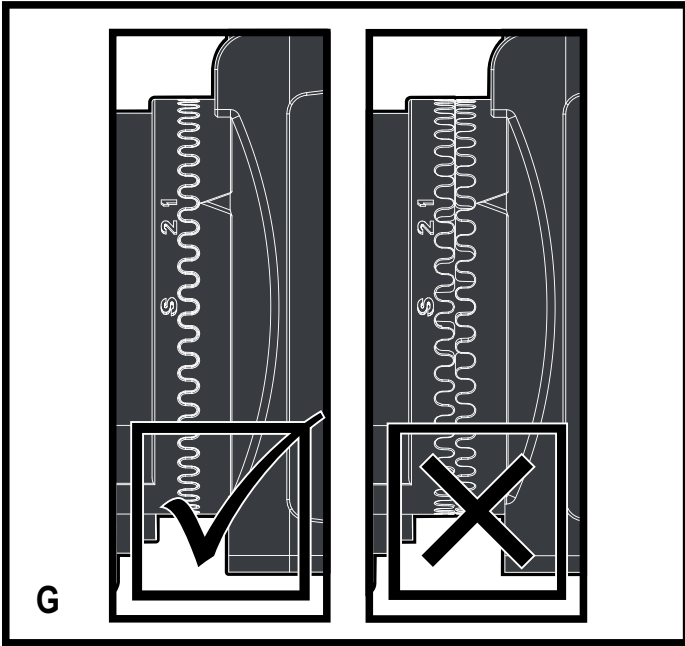
370123 - 36 BLT

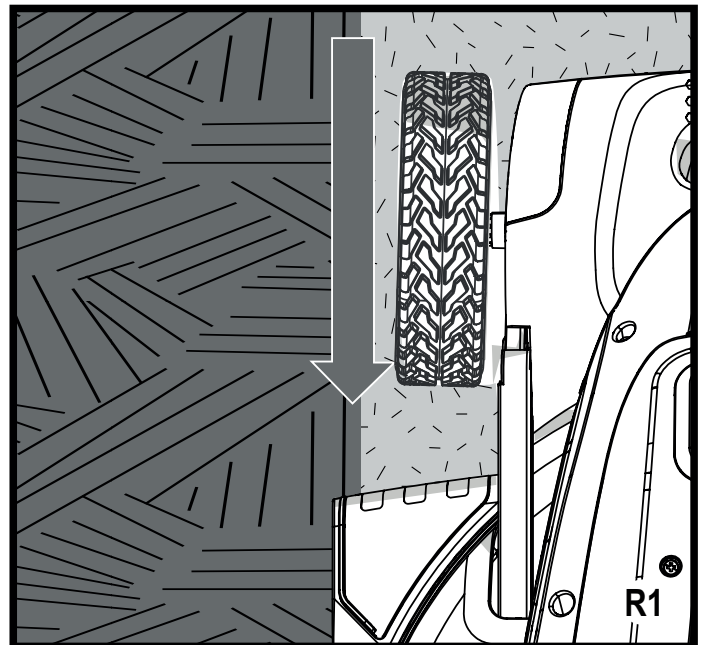
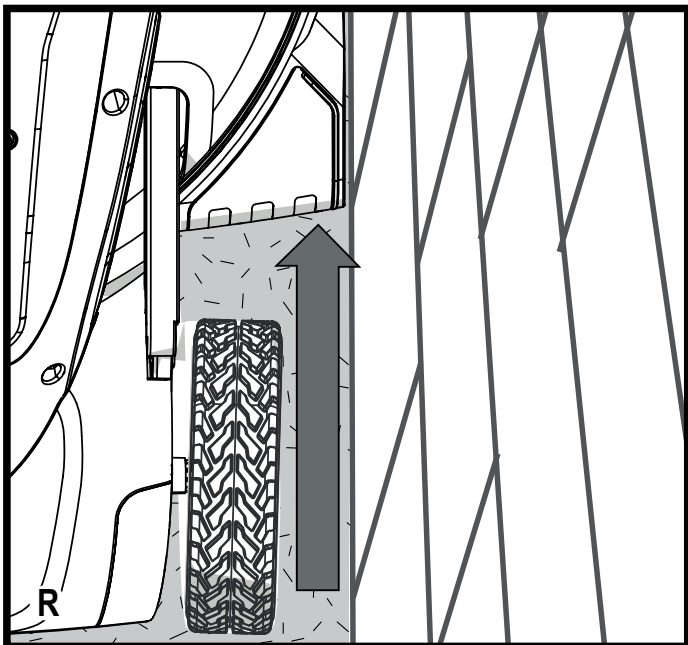
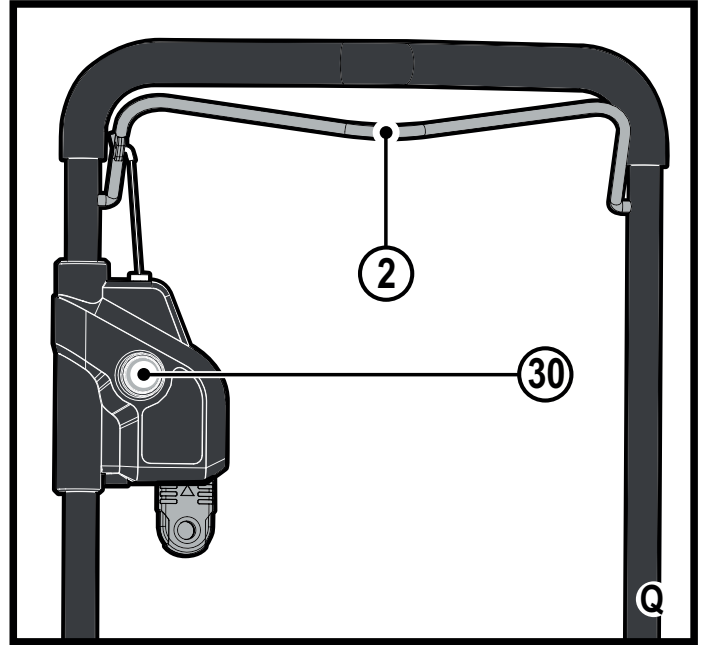
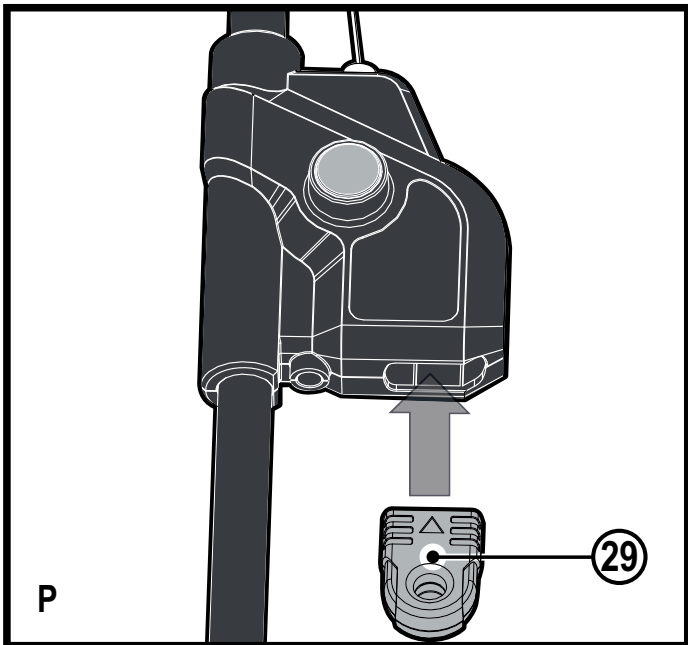
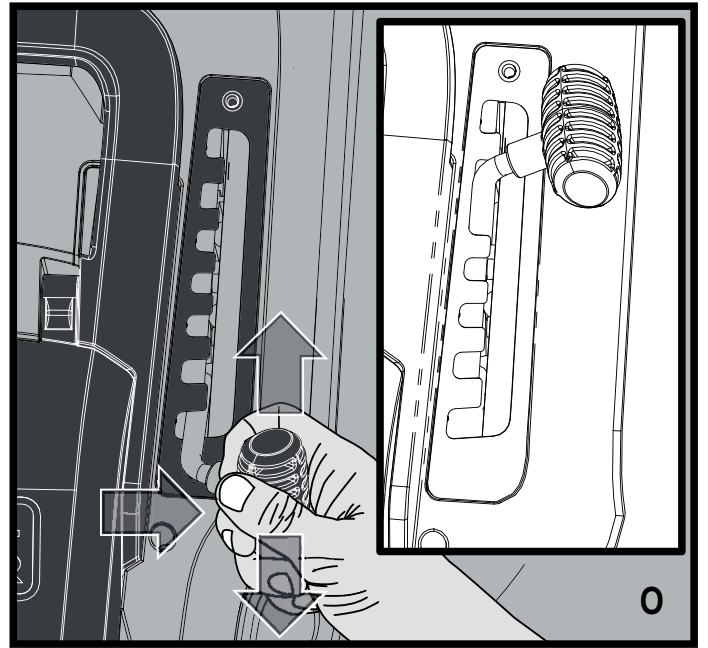
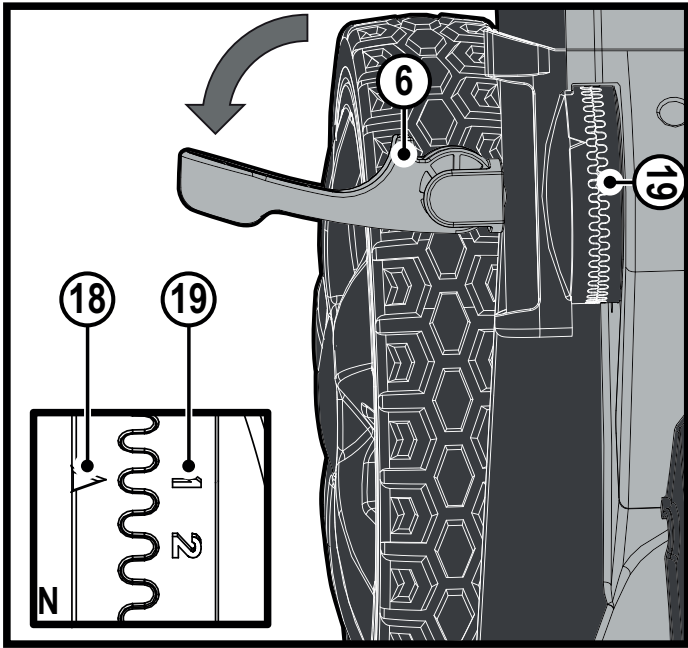
www.blackanddecker.eu

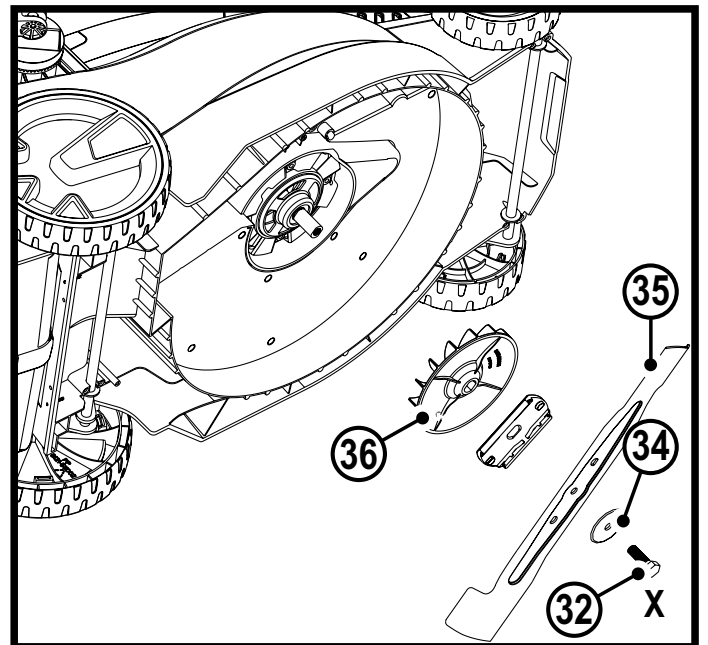
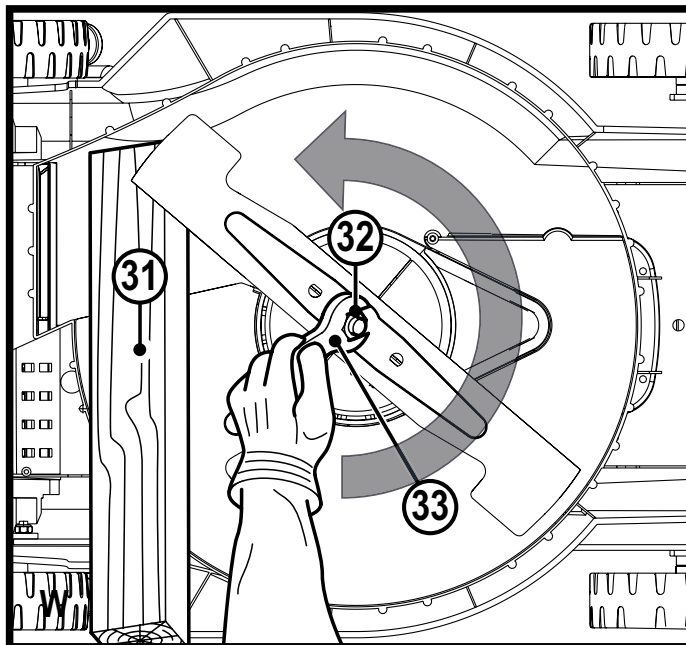
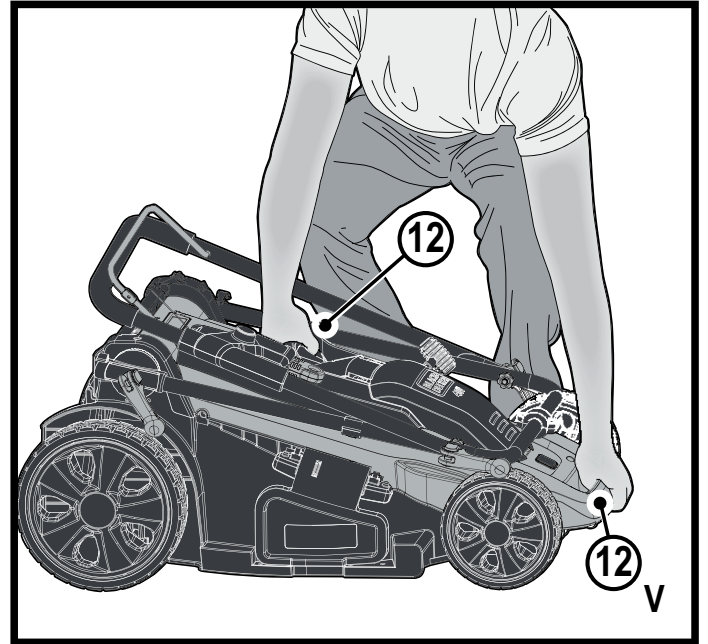
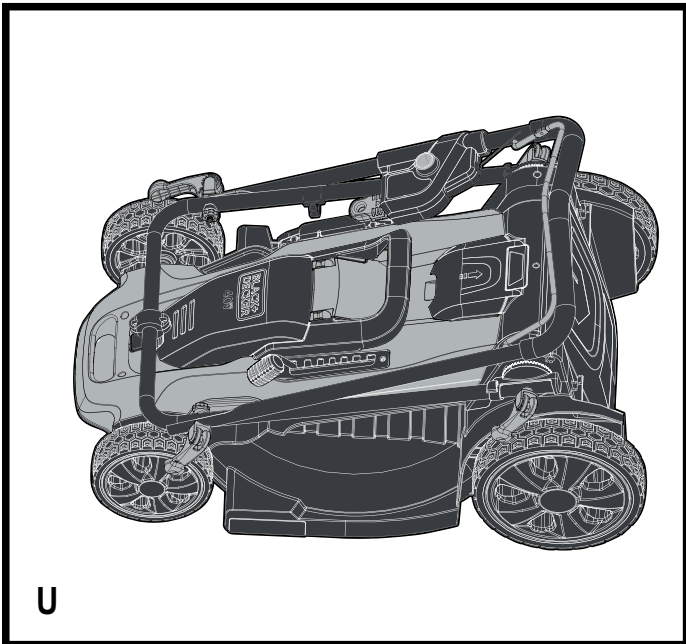
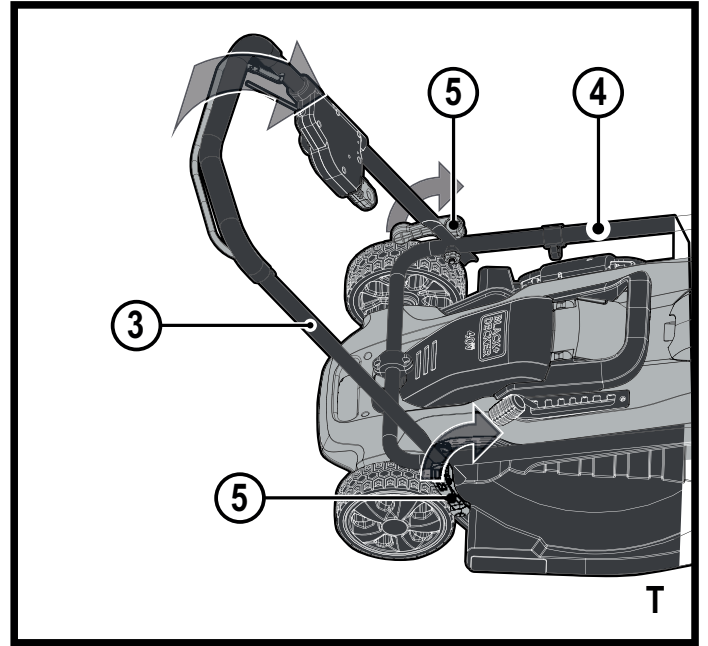
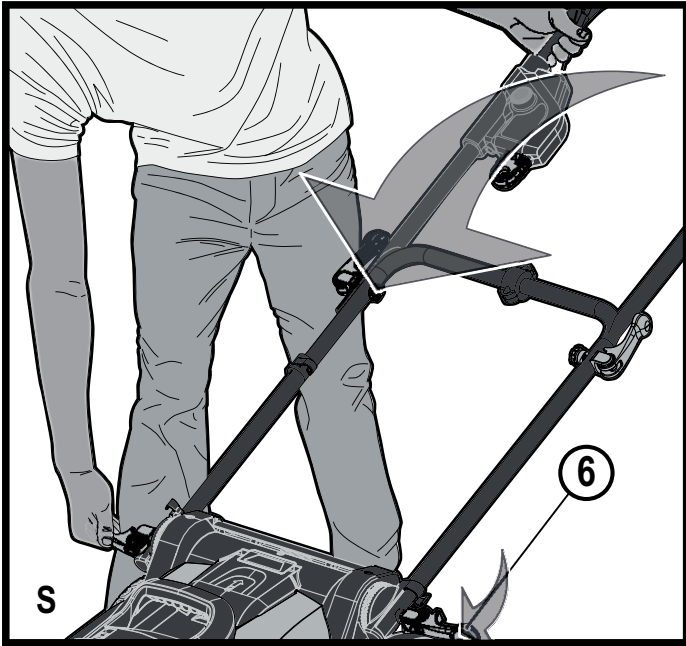
CLMA4825L2

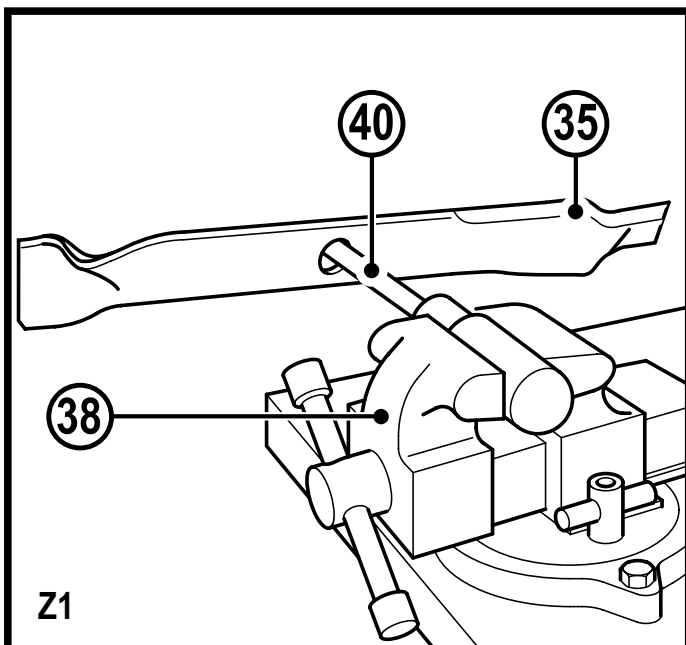
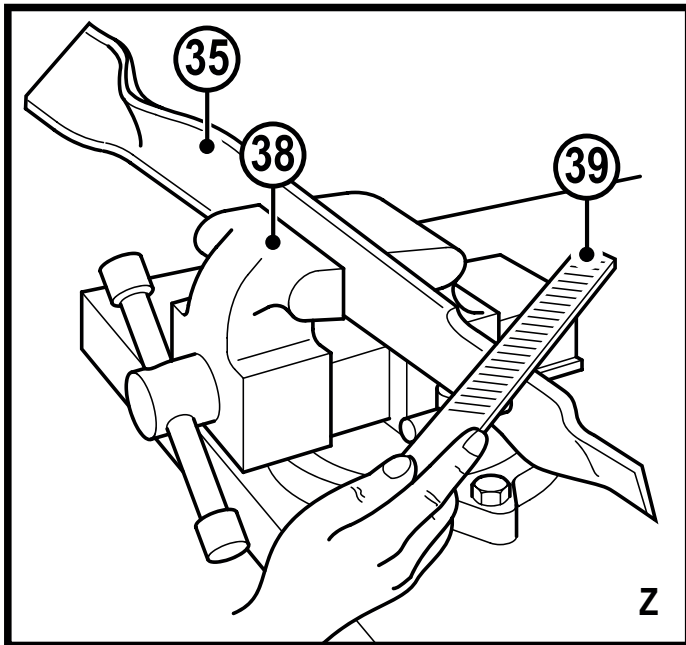
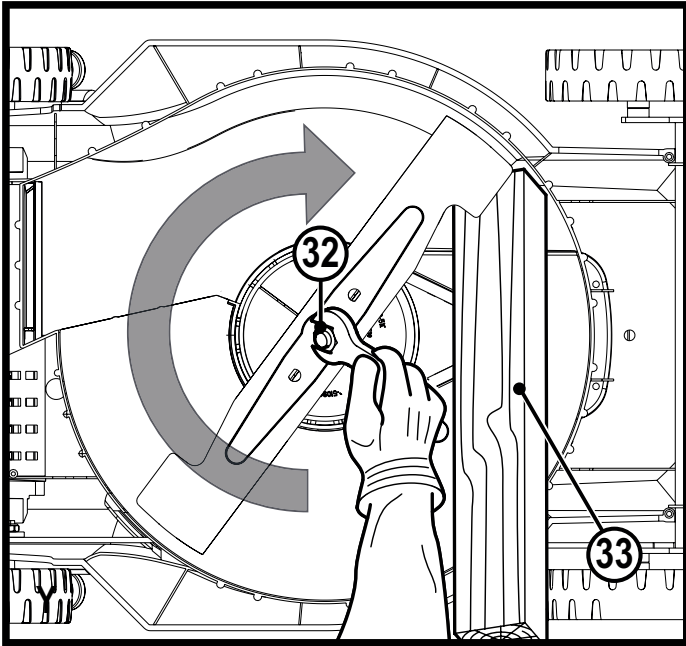
Eesti keel	(Originaaljuhend)	8
Lietuvių	(Originalių instrukcijų vertimas)	22
Latviešu	(Tulkojums no rokasgrāmatas oriģinālvalodas)	36
Русский язык	(Перевод с оригинала инструкции)	51











Ettenähtud otstarve

Muruniiduk BLACK+DECKER CLMA4825L2 Autosense on mõeldud muru niitmiseks. See seade on mõeldud ainult laiatarbekasutuseks.

Ohutuseeskirjad**Hoiatus!** Akuseadmete

kasutamisel tuleb alati rakendada põhilisi ohutusabinõusid, sh allpool tooduid, et vähendada tulekahju, elektrilöögi, kehavigastuse ja varalise kahju tekkimise ohtu.

Hoiatus! Seadme kasutamisel tuleb järgida ohutuseeskirju.

Enda ja juuresviibijate ohutuse tagamiseks lugege see juhend enne seadme kasutamist läbi. Hoidke juhend hilisemaks kasutamiseks alles.

- ◆ Enne seadme kasutamist lugege kogu kasutusjuhend tähelepanelikult läbi.
- ◆ Selles kasutusjuhendis kirjeldatakse seadme ettenähtud otstarvet. Seadme kasutamine muuks kui ettenähtud otstarbeks või lisaseadmetega, mida selles kasutusjuhendis ei soovitata, võib lõppeda kehavigastustega.
- ◆ Hoidke see kasutusjuhend hilisemaks kasutamiseks alles.

Seadme kasutamine

Olge seadme kasutamisel alati ettevaatlik.

- ◆ See seade ei ole mõeldud ilma järelevalveta kasutamiseks laste või füüsiliselt nõrkade isikute poolt.
- ◆ Seadmega ei tohi mängida.
- ◆ Ärge laske lastel ega loomadell tulla tööpiirkonna lähedale ega puutuda seadet või selle toitejuhet.
- ◆ Seadme kasutamisel laste läheduses on vajalik hoolikas järelevalve.
- ◆ Kasutage seadet ainult kuivas kohas. Ärge laske seadmell saada märjaks.
- ◆ Ärge kastke seadet vette.
- ◆ Ärge avage korpust. Selle sees pole kasutajapoolset hooldust vajavaid osi.
- ◆ Ärge kasutage seadet plahvatusohtlikus keskkonnas, kus leidub tuleohtlikke vedelikke, gaase või tolmu.
- ◆ Et vähendada pistikute ja juhtmete kahjustamise ohtu, ei tohi pistiku eemaldamiseks

vooluvõrgust kunagi tõmmata juhtmest.

Pärast kasutamist

- ◆ Kui seadet ei kasutata, tuleb see panna hoiule kuiva ja hea ventilatsiooniga kohta, kuhu lastel puudub juurdepääs.
- ◆ Lapsed ei tohi hoiule pandud seadmetele ligi pääseda.
- ◆ Kui seadet hoitakse või transporditakse sõidukis, siis tuleb see panna pagasiruumi või kinnitada nii, et takistada selle liikumist kiiruse või suuna ootamatul muutumisel.

Kontrollimine ja parandamine

- ◆ Enne kasutamist veenduge, et seadme kõik osad oleksid terved ja kahjustusteta. Kontrollige, et kõik osad ja lülitid oleksid terved ning puuduksid muud asjaolud, mis võivad mõjutada seadme kasutamist.
- ◆ Ärge kasutage seadet, kui mõni selle osa on kahjustunud või katki.
- ◆ Kahjustunud või katkised osad tuleb lasta asendada

või parandada volitatud remonditöökojas.

- ◆ Ärge kunagi üritage eemaldada ega vahetada muid osi peale nende, mis on kindlaks määratud selles kasutusjuhendis.
- ◆ Olge niiduki reguleerimisel ettevaatlik, et vältida sõrmede takerdumist liikuvate terade/ osade ja masina fikseeritud osade vahele.
- ◆ Terasid hooldades pidage meeles, et kuigi toiteallikas on välja lülitatud, võivad terad siiski liikuda.

Täiendavad ohutusnõuded muruniidukite kasutamisel

- ◆ Muruniidukit kasutades hoidke käepidemest mõlema käega tugevalt kinni.
- ◆ Kui peaks tekkima vajadus muruniidukit kallutada, jälgige, et mõlemad käed jääksid muruniiduki kallutamisel tööasendisse. Hoidke mõlemat kätt tööasendis, kuni muruniiduk asetatakse maapinnal tagasi õigesse asendisse.
- ◆ Muruniiduki kasutamise ajal ei tohi kunagi kuulata

- kõrvaklappidest raadiot või muusikat.
- ◆ Ärge üritage rataste kõrgust reguleerida, kui mootor töötab või kui turvavõti on lüliti korpuses.
 - ◆ Kui muruniiduk seiskub, vabastage muruniiduki väljalülitamiseks lisakäepide, oodake, kuni tera seiskub, ja eemaldage turvavõti, enne kui üritate kõrvaldada renni ummistust või midagi korpuse alt eemaldada.
 - ◆ Hoidke käsi ja jalgu löikepiirkonnast eemal.
 - ◆ Hoidke terad teravad. Kasutage muruniiduki tera käsitsedes alati kaitsekindaid.
 - ◆ Kui kasutate kogurit, kontrollige sageli, et see poleks kulunud ega kahjustatud. Liigse kulumise korral asendage see enda ohutuse tagamiseks uue koguriga.
 - ◆ Olge eriti ettevaatlik, kui tõmbate muruniidukit enda poole.
 - ◆ Ärge asetage oma käsi ega jalgu muruniiduki lähedale ega alla. Hoidke väljutusavast alati eemale.
 - ◆ Koristage piirkond, kus kavatsete muruniidukit kasutada, kividest, okstest, traatidest, mänguasjadest, luudest jms, mis võivad teraga kokku puutudes õhku paiskuda. Tera külge takerduvad esemed võivad põhjustada raskeid kehavigastusi. Seiske käepideme taga, kui mootor töötab.
 - ◆ Ärge töötage muruniidukiga paljajalu või sandaalides. Kandke alati tugevaid jalatseid.
 - ◆ Ärge tõmmake muruniidukit tagasi, kui see pole just hädavajalik. Kui liigute tagurpidi, vaadake alati esmalt alla ja taha.
 - ◆ Seadmest väljapaiskuvat rohtu ei tohi kunagi suunata kellegi poole. Vältige prahi väljutamist vastu seinu või muud takistust. Praht võib pörkuda seadme kasutaja suunas. Kruusateed ületades vabastage lisakäepide, et lülitada muruniiduk välja ja peatada tera.
 - ◆ Ärge kasutage muruniidukit, kui murukonteiner, väljutuskaitse, tagumine kaitse või muu kaitseseadis pole oma kohal

- ja töökorras. Vaadake kõik kaitsmed ja kaitseseadised regulaarselt üle ja veenduge, et need on heas töökorras ja töötavad nõuetekohaselt ning täidavad oma otstarvet. Vahetage kahjustunud kaitsekate ja muud kaitseseadised enne edasist kasutamist välja.
- ◆ Ärge jätke töötavat muruniidukit järelevalveta. Kui jätate muruniiduki järelevalveta, eemaldage alati turvavõti.
 - ◆ Enne muruniiduki puhastamist, koguri eemaldamist, väljutuskaitse ummistuse kõrvaldamist, muruniiduki juurest lahkumist või niiduki reguleerimist, parandamist või kontrollimist vabastage mootori peatamiseks alati lisakäepide, oodake, kuni tera on täielikult seiskunud ja eemaldage turvavõti.
 - ◆ Kasutage muruniidukit ainult päevavalguses või hea kunstliku valgustusega, et tera teele jäävad esemed oleksid muruniidukit juhtides selgesti näha.
 - ◆ Ärge kasutage muruniidukit väsinuna, haigena ega alkoholi või narkootikumide mõju all olles. Olge tähelepanelik, jälgige oma tegevust ja lähtuge kainest mõistusest.
 - ◆ Vältige ohtlikke keskkondi. Ärge kunagi kasutage muruniidukit niiskes või märjas murus ega vihma käes. Toetuge alati kindlalt jalgadele ja liikuge kõndides, mitte joostes.
 - ◆ Kui muruniiduk hakkab ebaloomulikult vibreerima, vabastage lisakäepide, oodake, kuni tera seiskub, eemaldage turvavõti ja seejärel kontrollige viivitamata vibreerimise põhjust. Vibratsioon annab tavaliselt märku probleemist. Ebatavalise vibreerimise korral vaadake probleemide lahendamise õpetust.
 - ◆ Kandke muruniidukiga töötamisel alati nõuetekohast silmade ja hingamisteede kaitset.
 - ◆ Selliste tarvikute või lisaseadmete kasutamine, mida ei ole soovitatud selle muruniiduki jaoks, võib olla ohtlik. Kasutage ainult

BLACK+DECKERi poolt heaks kiidetud tarvikuid.

- ◆ Muruniidukiga töötades ei tohi kunagi küünitada. Muruniiduki kasutamisel tuleb alati seista kindlalt jalgel ja hoida tasakaalu.
- ◆ Niitke kallaku suhtes risti, mitte üles-alla. Kallakul suunda muutes tuleb olla ülimalt ettevaatlik.
- ◆ Hoiduge aukudest, muhkudest, kividest ja muudest varjatud takistustest. Ebatasane maastik võib põhjustada libisemist ja kukkumist. Kõrge muru võib takistusi varjata.
- ◆ Ärge niitke märga rohtu ega järske kallakuid. Ebakindel toetuspinna võib põhjustada libisemist ja kukkumist.
- ◆ Ärge niitke järskude kallakute, kraavide ega tammide läheduses. Võite kaotada toetuspinna või tasakaalu.
- ◆ Laske niidukil alati enne hoiulepanemist maha jahtuda.

Juuresviibijate ohutus

- ◆ Lapsed alates 8. eluaastast ning isikud, kelle füüsilised, tajumis- või vaimsed võimed on piiratud

või kellel puuduvad kogemused ja teadmised seadme kasutamise kohta, võivad seda seadet kasutada, kui neid jälgitakse või juhendatakse seadme ohutul kasutamisel ning nad mõistavad sellega seotud ohtusid.

- ◆ Lapsed ei tohi seadmega mängida. Järelevalveta lapsed ei tohi seadet puhastada ega hooldada.

Muud ohud

Seadme kasutamisel võivad tekkida täiendavad ohud, mida pole hoiatustes märgitud. Need ohud võivad tekkida valest või pikaajalisest kasutamisest jne. Ka asjakohaste ohutusnõuete järgimisel ja turvaseadeldiste kasutamisel ei saa teatud ohte vältida. Need on järgmised.

- ◆ Pöörlevate või liikuvate osade puudutamisest põhjustatud vigastused.
- ◆ Detailide, terade või tarvikute vahetamisel tekkinud vigastused.
- ◆ Tööriista pikaajalisest kasutamisest põhjustatud vigastused. Tööriista

pikemaajalisel kasutamisel tehke korrapäraselt puhkepause.

- ◆ Kuulmiskahjustused.
- ◆ Tervisekahjustused, mille põhjuseks on tööriista kasutamise käigus sisse hingatud tolm (näiteks puiduga töötamisel, eriti tamme, pöogi ja MDF-plaatide puhul).



Hoiduge õhkupaiskuvatest esemetest. Hoidke kõrvalised isikud löikepiirkonnast eemal.



Hoiatus! Kandke silmade kaitset. Enne kasutamist tutvuge juhendiga.



Direktiivile 2000/14/EÜ vastav garanteeritud helivõimsus.

Hoiatussümbolid

Seadmel on järgmised hoiatussümbolid koos kuupäevakoodiga:



Hoiatus! Enne kasutamist tutvuge juhendiga.



Ärge hoidke seadet vihma ega suure niiskuse käes.



Ettevaatust teravate teradega. Pärast masina väljalülitamist pöörlevad terad edasi.

Enne muruniiduki puhastamist, koguri eemaldamist, väljutuskaitsme ummistuse kõrvaldamist, muruniiduki juurest lahkumist või niiduki reguleerimist, parandamist või kontrollimist eemaldage alati turvavõti.

Täiendavad ohutusnõuded: akud ja laadijad

Akud

- ◆ Ärge üritage neid kunagi avada.
- ◆ Vältige aku kokkupuudet veega.
- ◆ Vältige aku kokkupuudet kuumusega.
- ◆ Ärge hoidke akut kohas, mille temperatuur võib kerkida üle 40 °C.
- ◆ Laadimisel peab ümbritseva keskkonna temperatuur olema vahemikus 10 °C kuni 40 °C.
- ◆ Laadimiseks kasutage ainult koos seadmega tarnitud laadijat. Vale laadija kasutamine võib põhjustada elektrilöögi või aku ülekuumenemise.

- ◆ Akude kõrvaldamisel järgige jaotise „Keskkonnakaitse“ juhiseid.
- ◆ Akut ei tohi kahjustada ega deformeerida (läbi torgata või põrutada), sest see võib lõppeda kehavigastuste või tulekahjuga.
- ◆ Ärge laadige kahjustunud akusid.
- ◆ Äärmuslikes tingimustes võib aku lekkida. Kui märkate akul vedelikku, pühkige see lapiga ära. Vältige selle sattumist nahale.
- ◆ Nahale või silma sattumisel järgige allpool toodud juhiseid.

Hoiatus! Akuvedelik võib põhjustada vigastusi või varalist kahju. Nahale sattumisel loputage nahka kohe veega. Kui tekib punetus, valu või ärritus, pöörduge arsti poole. Silma sattumisel loputage silma kohe puhta veega ja pöörduge arsti poole.



Ärge üritage laadida kahjustatud akusid.

Akulaadijad

Teie akulaadija on mõeldud kasutamiseks ettenähtud pingega.

Veenduge alati, et võrgupinge vastab andmesildile märgitud väärtusele.

Hoiatus! Ärge kunagi üritage asendada laadijat tavalise toitepistikuga.

- ◆ Kasutage oma BLACK+DECKERi laadijat ainult selle tööriista aku laadimiseks, millega koos laadija tarniti. Teised akud võivad plahvatada ning põhjustada kehavigastusi ja kahju.
- ◆ Ärge üritage laadida mittelaetavaid patareisid.
- ◆ Kui toitejuhe on kahjustunud, tuleb lasta see ohutuse tagamiseks tootjal või BLACK+DECKERi volitatud teeninduses välja vahetada.
- ◆ Vältige akulaadija kokkupuudet veega.
- ◆ Ärge avage akulaadijat.
- ◆ Ärge torgake akulaadijasse võõrkehi.
- ◆ Seade, laadija ja aku peavad laadimise ajal olema hea ventilatsiooniga kohas.



Akulaadija on mõeldud kasutamiseks ainult siseruumides.



Enne kasutamist lugege kasutusjuhendit.

Elektriohutus



Akulaadija on topelisolatsiooniga ega vaja seega lisamaandust. Veenduge alati, et võrgupinge vastab andmesildile märgitud väärtusele. Ärge kunagi üritage asendada laadijat tavalise toitepistikuga.

- ◆ Kui toitejuhe on kahjustunud, tuleb lasta see ohutuse tagamiseks tootjal või BLACK+DECKERi volitatud teeninduses välja vahetada.

Aku laadimine

Akut tuleb laadida enne esmakordset kasutamist ja alati, kui see ei anna enam piisavalt voolu töödel, mis varem käisid kergelt. Aku võib laadimise ajal soojeneda, mis on tavaline ega tähenda, et aku oleks rikkis.

Hoiatus! Ärge laadige akut, kui ümbritsev temperatuur on alla 10 °C või üle 40 °C. Soovitatav laadimistemperatuur on umbes 24 °C.

Märkus! Laadija ei lae akut, kui selle temperatuur on alla 10 °C või üle 40 °C.

Aku tuleb jätta laadijasse ning laadija hakkab seda automaatselt laadima, kui aku temperatuur vastavalt kas tõuseb või langeb.

- ◆ Enne aku sisestamist ühendage akulaadija sobiva pistikupesaga.
- ◆ Asetage aku laadijasse.



Roheline märgutuli hakkab vilkuma, mis näitab, et akut laetakse.



Kui laadimine on lõppenud, jääb roheline märgutuli püsivalt põlema. Aku on täis laetud ja seda võib kasutada või laadijasse jätta.

Hoiatus! Laadige tühjenenud akud täis pärast kasutamist niipea kui võimalik, vastasel juhul lüheneb märkimisväärselt aku eluiga.

Akulaadija diagnostika

Akulaadija on võimeline tuvastama teatud probleeme, mis võivad tekkida seoses akupatari või toiteallikaga. Probleemidele viitab ühe märgutule vilkumine erineva vilkumismustriga.

Aku defekt



Akulaadija suudab tuvastada nõrka või kahjustunud akut. Punane märgutuli vilgub sildile märgitud mustriga. Kui märkate aku defektile viitavat vilkumismustrit, ärge jätkake aku laadimist. Tagastage see hooldusesindusse või viige ringlussevõtmiseks mõeldud kogumiskohta.

Kuuma/külma aku laadimiskaitse



Kui akulaadija tuvastab liiga kuuma või liiga külma aku, siis käivitub automaatselt kuuma/külma aku viivitus ja laadimine lükkub edasi, kuni aku temperatuur on normaliseerunud.

Pärast seda lülitub laadija automaatselt aku laadimise režiimile. See funktsioon tagab aku maksimaalse tööea. Kui tuvastatakse kuuma/külma aku viivitus, vilgub punane märgutuli sildile märgitud viisil.

Laetuse näidik

Aku on laetuse näidik.

Seda saab kasutada aku laetuse taseme kuvamiseks aku kasutamise ja laadimise ajal. See ei näita seadme funktsionaalsust ning näit varieerub sõltuvalt seadme komponentidest, temperatuurist ja kasutusalaast.

Aku laetuse kontrollimine kasutamise ajal

- ◆ Vajutage laetuse taseme näidikut (A1).
- ◆ Süttivad neli märgutuld (A2), mis näitavad aku laetuse protsenti (joonis A).

- ◆ Kui märgutuli ei sütti, tuleb akut laadida.

Aku jätmise laadijasse

Kui märgutuli põleb püsivalt, võib aku jätta laadijasse. Laadija hoiab aku laetuna ja kasutusvalmina.

Osad

Seadmel on järgmised osad või mõned neist.

1. Lülitikilp
2. Lisakäepide
3. Ülemine käepide
4. Alumine käepide
5. Ülemise käepideme kinnitushoovad (2)
6. Alumise käepideme kinnitushoovad (2)
7. Lõikekõrguse reguleerimishoob
8. Kogumiskott
9. Tagaluugi kate
10. Akupesa
11. Aku hoiukamber
12. Kandesangad
13. EdgeMax™

Akupatarei paigaldamine ja eemaldamine (joonised B ja C)

- ◆ Vajutage akupesa kate vabastusnuppu (14) ja tõmmake akupesa kate (15) üles, avades akupesa (10), nagu näidatud joonisel B.
- ◆ Libistage aku (16) akupesasse, kuni see asetub korralikult kohale ja kuulete klõpsatust (joonis C). Veenduge, et akupatarei oleks korralikult paigas ja kindlalt kohale fikseeritud.
- ◆ Sulgege akupesa kate. Enne niiduki käivitamist veenduge, et kate oleks korralikult kinnitatud.

Akupatarei eemaldamine (joonis D)

- ◆ Avage patareipesa kate (15).
- ◆ Vajutage akupatarei küljes aku vabastusnuppu (17) ja tõmmake akupatarei seadmest välja, nagu näidatud joonisel D.

Akuhoidik

Aku hoiukambris (11) saab hoida varuakut.

- ◆ Tõstke hoiukambri kate üles ja libistage aku hoiukambrisse, nagu näidatud joonisel E. Hoiukambris olev aku ei käivita niidukit.
- ◆ Krüvige ülemise käepideme kiirkinnitusklaamid (7) läbi alumise käepideme ja kinnitusmutrite (20). Kui ülemise käepideme kiirkinnitusklaamid on pooleldi sisse keeratud, sulgege kiirkinnitusklaamid (joonis G). Kui käepide ja kiirkinnitusklaamid on omavahel liiga tihedalt ühendatud või kui ühendus logiseb, reguleerige kiirkinnitusklaamide

sügavust ja sulgege need uuesti, kuni hambad on täielikult suletud.

Kokkupanemine

Hoiatus! Enne kokkupanemist veenduge, et seade on välja lülitatud ning turvavõti ja aku on eemaldatud.

Alumise käepideme paigaldamine (joonis F)

- ◆ Tõstke alumine käepide (4) kohale ning veenduge, et nool (18) muruniiduki alumises servas on kohakuti tähisega 1, 2 või 3 käepideme (19) alaosas (suurendus joonisel F).

Märkus! Jälgige, et alumine käepide oleks mõlemal küljel seatud sama numbri peale. Seadme töötamiseks peab nool olema kohakuti numbriga 1, 2 või 3.

- ◆ Sulgege käepide kõrguse reguleerimishoobadega (7), nagu näidatud joonisel F. Nende sulgemisel veenduge, et hambad on haakunud, nagu näidatud joonisel G.
- ◆ Kui käepideme ja hoova vaheline ühendus on liiga pingul või lõtv, avage hoob ja reguleerige hooba keerates selle sügavust. Sulgege see uuesti, kuni hambad on täielikult haakunud ja hoovad püsivad kindlalt kinni.

Ülemise käepideme kinnitamine (joonis H)

- ◆ Eemaldage ülemise käepideme kinnitushoovad (5), mutrid (20) ja seibid (21) käepideme küljest.
- ◆ Joondage avad ülemise käepideme (3) alaosas alumise käepideme (4) ülaosas olevate avadega.

Märkus! Veenduge, et juhe paikneb mõlema käepideme esiküljel. Muidu võib see takerduda ja takistada niiduki hoiulepanemist (joonis I).

- ◆ Lükake hoova polt ülemise käepideme (3) välisküljelt läbi avade.
- ◆ Paigaldage seib hoova poldi otsa ja kinnitage polt lõdvalt mutriga.
- ◆ Keerake ülemine käepide tööasendisse.
- ◆ Sulgege hoob. Kui see on liiga tugevalt kinni või liiga lahti, avage hoob ja mutter klambri reguleerimiseks. Kontrollige hoobasid, sulgedes need. Need peaksid olema piisavalt tugevalt kinni, et käepidemed oleksid kindlalt paigas, kuid piisavalt lõdvalt, et hoobasid saaks täielikult sulgeda. Reguleerige hooba, avades ja keerates mutrit seni, kuni käepidemed on kinnitatud.

Mootori juhtme kinnitamine (joonis J)

Hoiatus! Kinnitage juhe nii, et see ei tõmbuks pingule ega jääks kasutamise ja kokkupanemise ajal käepidemete vahele kinni. See võib juheta kahjustada.

Mootori juhe (22) tuleb kinnitada käepidemete külge juhtmekõidikutega (23), mis on selleks otstarbeks juba käepideme küljes.

- ◆ Asetage käepidemed tööasendisse, vt „Alumise käepideme paigaldamine“.

- ◆ Juhtige juhe piki niiduki esikülge ning alumist ja ülemist käepidet üles.
- ◆ Tõmmake juhtmekõidik tagasi.
- ◆ Lükake mootori juhe klambri alla ja veenduge, et kõidik hoiab seda kindlalt paigas.

Koti sisestamine

- ◆ Enne koti paigaldamist veenduge, et külgrenn (27) (joonis M) ja multšimisdetail (26) (joonis L) on niiduki küljest eemaldatud.
- ◆ Tõstke tagaluugi kate (9) üles ja asetage kogumiskott (8) niiduki külge nii, et koti konksud (24) toetuksid kõrvadele (25), nagu näidatud joonisel K. Seejärel langetage tagaluugi kate.

Multšimine

- ◆ Veenduge, et külgrenn (27) ja kogumiskott (8) ei oleks seadme küljes.
- ◆ Tõstke tagaluugi kate (9) üles ja lükake multšimisdetail (26) täielikult niidukisse, nagu näidatud joonisel L.
- ◆ Enne niiduki sisselülitamist veenduge, et tagaluugi kate oleks täielikult suletud.

Külgmine väljutus

- ◆ Veenduge, et kogumiskott (8) oleks eemaldatud.
- ◆ Tõstke tagumine lapats (9) üles ja lükake multšimisdetail (26) täielikult niidukisse, nagu näidatud joonisel L.
- ◆ Tõstke külgmine lapats (28) üles ja kinnitage külgrenn (27) niiduki külge, nagu näidatud joonisel M.
- ◆ Vabastage külgmine lapats ja veenduge enne niiduki sisselülitamist, et tarvik püsiks paigal, nagu näidatud suurendusel joonisel M.

Käsitsemine

Hoiatus! Laske niidukil töötada omas tempos. Ärge koormake seda üle.

Käepideme kõrguse reguleerimine (joonis N)

- ◆ Avage mõlemad alumise käepideme kinnitushoovad (6).
- ◆ Reguleerige käepidet nii, et niiduki alumises servas olev nool (18) oleks kohakuti numbriga 1, 2 või 3 käepideme (19) alumises osas. Veenduge, et käepide oleks seatud niiduki mõlemal küljel sama numbri peale.
- ◆ Sulgege mõlemad hoovad ja veenduge, et käepide oleks kindlalt fikseeritud.

Niiduki kõrguse reguleerimine (joonis O)

Lõikekõrgust saab reguleerida tsentraalse mehhanismiga, millel on valida seitsme asendi vahel.

Märkus! Kui te pole soovitud lõikekõrguses kindel, alustage niitmist kõrguse reguleerimishoova (7) asendist 7 ja vähendage kõrgust vastavalt vajadusele, nagu näidatud joonisel O.

Lõikekõrguse seadistamiseks:

- ◆ Tõmmake niiduki kõrguse reguleerimishoob lukustussälgust välja.
- ◆ Lõikekõrguse vähendamiseks lükake hooba seadme tagakülje suunas.
- ◆ Lõikekõrguse suurendamiseks lükake hooba seadme esikülje suunas.
- ◆ Lükake kõrguse reguleerimishoob ühte seitsmest lukustussälgust.

Turvavõti

Hoiatus! Selleks, et vältida akuniiduki juhuslikku käivitamist või volitamata kasutamist, on sellel eemaldatav turvavõti (29). Niiduk ei hakka tööle, kui turvavõti on niiduki küljest eemaldatud.

Märkus! Turvavõtmel on keskel auk, mis võimaldab hoida seda naela küljes ja laste käeulatusest väljas. Ärge kinnitage turvavõtit niiduki külge.

- ◆ Torgake turvavõti (29) lüliti korpusesse, kuni see on korralikult paigas, nagu näidatud joonisel P. Niiduk on nüüd kasutusvalmis.
- ◆ Teie niidukil on spetsiaalne toitelüliti kilp.
- ◆ Niiduki käitamiseks vajutage lülitikilbil (1) nuppu (30), seejärel tõmmake lisakäepide (2) juhtrauani, nagu näidatud joonisel Q.
- ◆ Niiduki väljalülitamiseks vabastage lisakäepide.

Hoiatus! Lülitit või lisakäepidet ei tohi kunagi lukustada sisselülitatud asendisse.

Märkus! Algasendisse jõudes aktiveerib lisakäepide automaatse pidurdusmehhanismi. Mootor seisatakse elektrilise piduriga ja muruniiduki tera pöörlemine lakkab 3 sekundi jooksul.

Niiduki ülekoormamine

Ülekoormusest tingitud kahjustuste vältimiseks ärge üritage korraga niita liiga palju muru. Vähendage niitmiskiirust või tõstke lõikekõrgust.

EdgeMax™

EdgeMax™ (13) võimaldab niita muru seina või piirde servani (joonis R).

EdgeMax™ võimaldab niita muru täpselt muruplatsi servani (joonis R1).

- ◆ Hoidke muruniidukit muruservaga paralleelselt ja lükake seda piki muruserva. Veenduge, et EdgeMax™ ulatub veidi üle muruserva (joonis R1).

Märkus! Kui külgmine väljutusdetail on kinnitatud, saab EdgeMax™-i kasutada ainult niiduki vasakpoolsel küljel.

Auto sense™ tehnoloogia

Auto sense™ tehnoloogia määrab kindlaks muru paksuse ja reguleerib selle alusel võimsust. Paksema rohu korral lülitub

niiduk suurele võimsusele, hõredama rohu vähendatakse võimsust, et säästa akut ja pikendada tööaega.

Hoiustamine

Hoiatus! Pöörlev tera võib põhjustada raskeid vigastusi. Vabastage lisakäepide (2) niiduki väljalülitamiseks, eemaldage turvavõti ja eemaldage aku enne niiduki töstmist, transportimist ja hoiulepanemist. Hoidke kuivas kohas.

Hoiatus! Et vältida sõrmede muljumist, ärge hoidke neid käepidemete vahel, kui panete käepidemed kokku.

Hoiatus! Jälgige kokkupanemisel, et juhe ei veniks välja ega jääks käepidemete vahele kinni. See võib juhet kahjustada.

Käepideme saab kergesti kokku voltida, et niiduk kiiresti ja mugavalt hoiule panna.

- ◆ Käepidemest hoides avage alumise käepideme kinnitushoovad (6), kuid ärge eemaldage neid, ja lükake käepide niiduki esiotsa kokku, nagu näidatud joonisel S.
- ◆ Avage ülemise käepideme kinnitushoovad (5), kuid ärge eemaldage neid, ja voltige ülemine käepide (3) tagasi alumise käepideme (4) kohale, nagu näidatud joonisel T.
- ◆ Niiduk tuleb pakkida kokku, nagu näidatud joonisel U.

Niiduki kandmine

- ◆ Niidukit saab kanda käepäraste kandesangade (12) abil, nagu näidatud joonisel V. **ÄRGE** üritage niidukit tõsta ülemisest käepidemest (3) või alumisest käepidemest (4) haarates.

Juhiseid niitmiseks

Hoiatus! Vaadake niidetav ala alati eelnevalt üle ja eemaldage kõik kivid, oksad, traadid, kondid ja muud jäätmed, mis võivad pöörleva tera ette jäädes õhku paiskuda.

Hoiatus! Liikuge niidukiga kallaku suhtes risti, mitte üles-alla. Kallakul suunda muutes tuleb olla ülimalt ettevaatlik.

Ärge niitke järske kallakuid. Seiske alati kindlalt jalgel.

- ◆ Kruusakattega ala ületades vabastage muruniiduki väljalülitamiseks lisakäepide (pöörlev tera võib kive õhku paisata).
- ◆ Konarliku muruplatsi või kõrge rohu niitmiseks seadke niiduk kõige suuremale lõikekõrgusele. Liigse muru korraga eemaldamine võib põhjustada mootori ülekoormuse ja seiskumise. Vt probleemide lahendamise õpetust.
- ◆ Kui kasutate kogumiskotti (8) kiire kasvu perioodil, kipub väljutusava ummistuma. Vabastage lisakäepide niiduki väljalülitamiseks ja eemaldage turvavõti. Eemaldage kogur ja raputage rohi koti tagumisest otsast välja. Samuti tuleb eemaldada väljutusava ümber kogunenud rohi või praht. Asetage kogur tagasi.
- ◆ Kui niiduk hakkab ebaloosult vibreerima, vabastage niiduki väljalülitamiseks lisakäepide ja eemaldage turvavõti. Kontrollige kohe põhjust. Vibratsioon viitab üldiselt probleemidele. Ärge kasutage niidukit enne, kuni

see on teeninduses üle vaadatud. Vaadake käesolevast juhendist probleemide lahendamise õpetust.

- ◆ Vabastage alati lisakäepide niiduki väljalülitamiseks ja eemaldage turvavõti, kui jätate niiduki kasvõi ainult korraks järelevalveta.

Nõuandeid optimaalseks kasutamiseks:

- ◆ Aeglustage piirkondades, kus muru on eriti pikk või tihe.
- ◆ Ärge niitke, kui muru on vihma- või kastemärg.
- ◆ Niitke muru sageli, eriti kasvu kõrgajal.

Märkus! Niidukit soovitatakse laadida iga kord pärast kasutamist, et pikendada aku eluiga. Sagedane laadimine ei kahjusta akut ja see tagab selle, et aku on järgmisel korral täis laetud ja kasutusvalmis. Kui aku on hoiule pannes pooleldi tühi, siis lüheneb selle eluiga.

Tera eemaldamine ja paigaldamine

Hoiatus! Terasüsteemi uuesti kokku pannes tuleb kõik osad paigaldada õigesti, nagu allpool kirjeldatud.

Tera või terasüsteemi muude osade valesti kokkupanemine võib lõppeda raskete vigastustega.

Hoiatus! Vabastage lisakäepide niiduki väljalülitamiseks, oodake, kuni tera seiskub ning eemaldage turvavõti ja aku.

- ◆ Lõigake puidust (2×4) umbes 610 mm pikkune tükk (31), mis aitab vältida tera liikumist poldi (32) eemaldamise ajal.
- ◆ Kandke töökindaid ja nõuetekohast silmade kaitset.
- ◆ Keerake niiduk külili. Olge tera teravate servadega ettevaatlik. Asetage puidutükk kohale ja keerake polt 1/2" võtmega (33) lahti, nagu näidatud joonisel W.
- ◆ Eemaldage polt ja seib (34). Tõmmake tera (35) ära, nagu näidatud joonisel X. Tiivikut (36) ei tule eemaldada. Vaadake, et kõik osad oleksid terved, ning vahetage vajadusel välja.
- ◆ Tera saab tiiviku külge kinnitada ainult ühtepidi. Kokkupanemiseks asetage tera D-kujuline ava kohakuti ventilaatori D-kujulise postiga, jälgides, et teral olev kiri oleks suunatud niidukist eemale.
- ◆ Pingutamiseks paigaldage puidutükk, nagu näidatud joonisel Y, et tera ei hakkaks liikuma. Libistage polt seibist läbi ja kruvige polt oma kohale. Pingutage mutrivõtmega.

Tera teritamine

Hoidke tera terav, et niiduk töötaks võimalikult tõhusalt. Nüri tera ei lõika muru puhtalt. Tera eemaldamisel, teritamisel ja paigaldamisel tuleb kanda nõuetekohast silmade kaitset. Veenduge, et turvavõti ja akupatarei oleksid eemaldatud. Tavatingimustes piisab, kui teritada tera ühe niitmishooaja jooksul kaks korda. Liiv põhjustab terade kiiremat nüristumist. Kui muru kasvab liivasel pinnasel, tuleb tera sagedamini teritada.

Märkus! Asendage paindunud või kahjustunud tera viivitamata.

Tera teritades:

- ◆ Veenduge, tera jääb tasakaalu.
- ◆ Teritage tera algse lõikenurga all.
- ◆ Teritage lõikeservi tera mõlemas otsas, eemaldades mõlemast otsast võrdse hulga materjali.

Tera teritamine kruustangide vahel (joonis Z)

- ◆ Enne tera eemaldamist tuleb veenduda, et lisakäepide on vabastatud, tera on seiskunud ning turvavõti ja akupatarei on eemaldatud.
- ◆ Eemaldage niiduki tera. Vt tera eemaldamise ja paigaldamise juhiseid.
- ◆ Kinnitage tera (35) kruustangide (38) vahele.
- ◆ Kandke nõuetekohaseid kaitseprille ja kindaid ning olge ettevaatlik, et end mitte vigastada. Viilige tera lõikeservi ettevaatlikult peenehambulise viiliga (39) või luisuga, säilitades lõikeserva algse nurga. Kontrollige tera tasakaalu. Vt juhiseid tera tasakaalustamiseks. Asetage tera niidukile tagasi ja kinnitage tugevalt.

Tera tasakaalustamine (joonis Z1)

Tera (35) tasakaalu kontrollimiseks torgake läbi tera keskel oleva ava nael või ümara varrega kruvikeeraja (40), mis on kinnitatud horisontaalselt kruustangide (38) vahele. Kui tera üks ots kisub pöörlemisel allapoole, viilige selle otsa lõikeserva.

Tera on nõuetekohaselt tasakaalus, kui kumbki ots ei vaju.

Määrimine

Määrimine pole vajalik. Ärge õlitage rattaid. Neil on plastpinnaga laagrid, mis ei vaja määrimist.

Puhastamine

Vabastage lisakäepide (2) niiduki väljalülitamiseks, laske teradel seisma jääda ja seejärel eemaldage turvavõti. Kasutage niiduki puhastamiseks ainult neutraalset seepi ja niisket lappi. Eemaldage niiduki alumisele küljele kogunenud niitmiskäägid. Pärast korduvat kasutamist kontrollige, et kõik kinnitused oleksid kinni.

Korrosiooni vältimine

Väetised ja muud aiakemikaalid sisaldavad toimeaineid, mis kiirendavad märkimisväärselt metalli korrosiooni. Kui niidate piirkonnas, kus on kasutatud väetisi või kemikaale, tuleb pärast seda niiduk kohe ära puhastada. Vabastage lisakäepide (2) niiduki väljalülitamiseks ning eemaldage turvavõti ja aku. Pühkige kõik kokkupuutunud osad niiske riidega üle.

Hooldus

BLACK+DECKERi võrgutoitega/akuga seade on mõeldud pikaajaliseks kasutamiseks ja selle hooldustarve on minimaalne. Et seade teid pikka aega korralikult teeniks, tuleb selle eest hoolitseda ja seda regulaarselt puhastada.

Laadija ei vaja peale regulaarse puhastamise mingit hooldust.

Hoiatus! Enne võrgutoitega/akuga elektritööriistade hooldamist toimige järgmiselt.

- ◆ Lülitage seade välja ja eemaldage see vooluvõrgust.
- ◆ Kui akut ei saa seadme küljest eemaldada, laske akul täielikult tühjeneda ja lülitage seejärel seade välja.
- ◆ Enne puhastamist eemaldage laadija pistikupesast. Laadija ei vaja peale regulaarse puhastamise mingit hooldust.
- ◆ Puhastage seadme ja laadija ventilatsioonivahendid regulaarselt pehme harja või kuiva lapiga.
- ◆ Puhastage korrapäraselt mootori korpust niiske lapiga. Ärge kasutage abrasiivseid ega lahustipõhiseid puhastusvahendeid.
- ◆ Eemaldage kaitsekatte alt nüri kaabitsaga regulaarselt rohi ja muld.

Probleemide lahendamine

Kui seade ei tööta korralikult, järgige allpool toodud juhiseid. Kui see ei lahenda probleemi, võtke ühendust BLACK+DECKERi kohaliku remonditöökojaga.

Hoiatus! Enne jätkamist vabastage lisakäepide niiduki väljalülitamiseks, oodake, kuni tera seiskub, ja eemaldage turvavõti.

Probleem	Võimalik lahendus
Niiduk ei hakka lisakäepideme aktiveerimisel tööle.	<p>Enne lisakäepideme vajutamist veenduge, et turvavõti oleks paigaldatud ja korralikult paigas ning et lüliti korpusel olev nupp oleks täielikult alla vajutatud.</p> <p>Vabastage lisakäepide niiduki väljalülitamiseks. Eemaldage turvavõti ja akupatarei. Keerake niiduk tagurpidi ja kontrollige, et tera saaks vabalt liikuda.</p> <p>Kas aku on täielikult täis laetud? Ühendage laadija vooluvõrku ja oodake, kuni süttib roheline tuli.</p>
Mootor seiskub niitmise ajal.	<p>Vabastage lisakäepide niiduki väljalülitamiseks. Eemaldage turvavõti ja akupatarei. Keerake niiduk tagurpidi ja kontrollige, et tera saaks vabalt liikuda.</p> <p>Tõstke rattad suurimale lõikekõrgusele ja alustage niitmist.</p> <p>Veenduge, et aku oleks õigesti ühendatud ja et akupesas ei oleks prahti.</p> <p>Kas aku on täielikult täis laetud? Vajutage laetuse taseme nuppu.</p> <p>Vältige niiduki ülekoormamist. Vähendage niitmise kiirust või tõstke lõikekõrgust.</p>
Niiduk töötab, kuid niitmistulemus jätab soovida või osa muru jääb niitmata.	<p>Kas aku on täielikult täis laetud? Vajutage laetuse taseme nuppu.</p> <p>Vabastage lisakäepide niiduki väljalülitamiseks. Eemaldage turvavõti ja akupatarei. Pöörake muruniiduk ümber ja kontrollige järgmist.</p> <ul style="list-style-type: none"> ◆ Tera teravus – tera peab olema terav. ◆ Alumise osa ja tühjendusrenni ummistused. <p>Rattad võivad olla seatud muru pikkust arvestades liiga madalale kõrgusele. Tõstke lõikekõrgust.</p>
Niidukit on liiga raske lükata.	<p>Vabastage lisakäepide niiduki väljalülitamiseks. Eemaldage turvavõti ja akupatarei. Tõstke lõikekõrgust, et niiduki põhi ei lohiseks mööda maapinda. Kontrollige, et kõik rattad pöörleksid vabalt.</p>

Probleem	Võimalik lahendus
Niiduk teeb palju müra ja vibreerib.	Vabastage lisakäepide niiduki väljalülitamiseks. Eemaldage turvavõti ja akupatarei. Keerake niiduk külili ja kontrollige, et tera ei oleks paindunud ega kahjustatud. Kui saetera on kahjustatud, asendage see uue BLACK+DECKERi teraga. Kui niiduki alumine külg on kahjustatud, tagastage niiduk BLACK+DECKERi volitatud hooldusesindusse. Kui teral ei ole silmaga nähtavaid kahjustusi ja niiduk vibreerib edasi: <ul style="list-style-type: none"> ◆ Vabastage lisakäepide niiduki väljalülitamiseks. ◆ Eemaldage turvavõti ja akupatarei. ◆ Võtke tera koost lahti, nagu kirjeldatakse lõigus „Tera eemaldamine ja paigaldamine“. ◆ Eemaldage praht ja puhastage kõik osad. ◆ Pange kõik osad tagasi, nagu kirjeldatakse lõigus „Tera eemaldamine ja paigaldamine“.
	Kui niiduk ikka vibreerib, tagastage niiduk BLACK+DECKERi volitatud hooldusesindusse.
Akulaadija märgutuled ei põle.	Kontrollige pistikühendust. Vahetage akulaadija välja.
Lõigatud muru ei kogune niiduki kotti.	Renn on ummistunud. Vabastage lisakäepide niiduki väljalülitamiseks. Eemaldage turvavõti ja akupatarei. Tühjendage renn rohulibledest. Tõstke rataste löikekõrgust, et lühendada löikepikkust. Kott on täis. Tühjendage kotti sagedamini.

Keskonnakaitse



Jäätmete sortimine. Selle sümboliga märgistatud tooteid ja akusid ei tohi kõrvaldada koos olmejäätmetega.

Tooted ja akud sisaldavad aineid, mida saab eemaldada ja taaskasutada, et vähendada toorainepuudust. Elektriseadmed ja akud tuleb ringluse võtta vastavalt kohalikele eeskirjadele. Lisateavet leiate aadressilt www.2helpU.com.

Tehnilised andmed

CLMA4825L2 H1		
Sisendpinge	V _{DC}	36V
Kiirus tühikäigul	min ⁻¹	2900
Kaal	kg	netokaal 21,24 kg, brutokaal 25,95 kg
Aku		BL2536
Pinge	V _{DC}	36
Mahtuvus	Ah	2,5
Tüüp		Li-ioon
Laadija		90616337-xx
Sisendpinge	V _{AC}	230
Väljundpinge	V _{DC}	36
Voolutugevus	mA	1300
Ligikaudne laadimisaeg	min	110

Kämbla-käsivarre arvatud vibratsiooniväärtus: = < 0,5 m/s²,
määramatus (K) = 1,5 m/s²

L_{PA} (helirõhk) 75 dB(A)

määramatus (K) = 3 dB(A)

EÜ vastavusdeklaratsioon

MASINADIREKTIIV, VÄLISMÜRA DIREKTIIV



CLMA4825L2 Autosense muruniiduk

Black & Decker kinnitab, et jaotises „Tehnilised andmed“ kirjeldatud tooted vastavad järgmistele nõuetele:

EN60335-1:2012+A11:2014+A13:2017, EN60335-2-77:2010

2000/14/EÜ, muruniiduk, L < 50 cm, VI lisa,

DEKRA Certification B.V. Meander 1051 / P.O. Box 5185

6825 MJ ARNHEM / 6802 ED ARNHEM, Holland

Teavitatud asutuse nr: 0344

Helivõimsuse tase vastavalt direktiivile 2000/14/EÜ (artikkel 12, III lisa, L ≤ 50 cm):

L_{WA} (möödetud helivõimsus) 89 dB(A)

määramatus (K) = 3 dB(A)

L_{WA} (garanteeritud helivõimsus) 96 dB(A)

Need seadmed vastavad ka direktiividele 2006/42/EÜ, 2014/30/EL ja 2011/65/EL.

Lisainfo saamiseks võtke ühendust Black & Deckeriga allpool asuval aadressil või vaadake kasutusjuhendi tagaküljel olevat infot.

Allakirjutanu vastutab tehnilise toimiku koostamise eest ja on vormistanud deklaratsiooni Black & Deckeri nimel.

R. Laverick

Tehnoloogiajuht

Black & Decker Europe, 210 Bath Road, Slough,

Berkshire, SL1 3YD

Ühendkuningriik

18.12.2018

Garantii

Black & Decker on kindel oma toodete kvaliteedis ja pakub tarbijatele 24-kuulist garantiid alates ostukuupäevast. See garantii täiendab teie seaduslikke õigusi ega piira neid kuidagi. Garantii kehtib Euroopa Liidu liikmesriikide territooriumil ja Euroopa vabakaubanduspiirkonnas.

Garantiinõude esitamiseks peab nõue olema kooskõlas Black & Deckeri kasutustingimustega ning müüjale või volitatud remonditöökojale tuleb esitada ostukviitung. Black & Deckeri 2-aastase garantii kasutustingimused ja lähima volitatud remonditöökoja asukohta leiate veebiaadressilt **www.2helpU.com** või võttes ühendust Black & Deckeri kohaliku esindusega kasutusjuhendis toodud aadressil.

Külastage meie veebilehte **www.blackanddecker.co.uk**, et registreerida oma uus Black & Deckeri toode ning saada teavet uudistoodete ja eripakkumiste kohta.

Naudojimo paskirtis

Ši BLACK+DECKER vejapjovė „CLMA4825L2 Autosense“ skirta žolei pjauti. Šis prietaisas skirtas naudoti tik buityje.

Saugos instrukcijos

Įspėjimas! Naudodami akumuliatorinius prietaisus, laikykitės būtinų saugos priemonių, įskaitant toliau nurodytas, kad sumažintumėte gaisro, elektros smūgio, susižeidimo ir turtinės žalos pavojų.

Įspėjimas! Naudojant įrenginį, būtina laikytis saugos taisyklių. Savo pačių ir pašalinių saugai užtikrinti prieš pradėdami dirbti prietaisu būtinai perskaitykite šias instrukcijas. Pasidėkite šias instrukcijas saugiai, kad galėtumėte pasinaudoti ateityje.

- ◆ Prieš pradėdami naudoti šį prietaisą, atidžiai perskaitykite visą šį vadovą.
- ◆ Naudojimo paskirtis aprašyta šiame vadove. Naudojant šiame vadove nerekomenduojamus papildomus įtaisus arba priedus, arba naudojant prietaisą ne pagal paskirtį, gali kilti susižalojimo pavojus.
- ◆ Išsaugokite šį vadovą ateičiai.

Prietaiso naudojimas

Naudodami šį prietaisą, visada būkite atsargūs.

- ◆ Šis prietaisas neskirtas be priežiūros naudoti mažiems vaikams arba ligotiems asmenims.
- ◆ Šis prietaisas nėra žaislas.
- ◆ Neleiskite į darbo vietą vaikų arba gyvūnų, neleiskite jiems liesti prietaiso arba jo maitinimo kabelio.
- ◆ Naudojant šį prietaisą netoli vaikų, juos būtina atidžiai prižiūrėti.
- ◆ Naudokite tik sausose vietose. Pasirūpinkite, kad prietaisas nesuslaptų.
- ◆ Nemerkite prietaiso į vandenį.
- ◆ Neatidarykite korpuso gaubto. Viduje nėra dalių, kurių priežiūros darbus galėtų atlikti pats naudotojas.
- ◆ Nenaudokite šio prietaiso ten, kur gali kilti sprogimas, pvz., kur yra liepsniųjų skysčių, dujų arba dulkių.
- ◆ Norėdami ištraukti kištuką iš elektros lizdo, niekada netraukite

už kabelio, kad nesugadintumėte kištukų ir kabelių.

Po naudojimo

- ◆ Nenaudojamą prietaisą reikia laikyti sausoje, gerai vėdinamoje, vaikams nepasiekiamoje vietoje.
- ◆ Prietaisai turi būti laikomi vaikams nepasiekiamoje vietoje.
- ◆ Kai prietaisas yra laikomas arba gabenamas automobilyje, jį reikia dėti į bagažinę arba pritvirtinti, kad greitai keičiant greitį arba kryptis jis nejudėtų.

Tikrinimas ir remontas

- ◆ Prieš naudojimą patikrinkite, ar prietaisas nėra sugadintas, ar dalys yra be defektų. Patikrinkite, ar dalys nesulūžusios, ar nesugadinti jungikliai, taip pat – ar nėra kokių nors kitų aplinkybių, galinčių turėti įtakos prietaiso veikimui.
- ◆ Nenaudokite prietaiso, jei kuri nors jo dalis pažeista arba defektinė.
- ◆ Bet kokias pažeistas arba defektines dalis atiduokite taisyti įgaliotajam remonto agentui.
- ◆ Niekada nebandykite nuimti arba pakeisti kokių nors dalių kitomis,

šiose vadove nenurodytomis, dalimis.

- ◆ Reguluodami vežapjovę, būkite atsargūs, kad pirštai neįstrigtų tarp judančių peilių / dalių ir fiksuotų įrenginio dalių.
- ◆ Prieš pradėdami geležtės priežiūros darbus, nepamirškite: nors maitinimo šaltinis išjungtas, geležtės vis tiek gali suktyti.

Papildomos vežapjovių naudojimo saugos taisyklės

- ◆ Dirbdami vežapjove, tvirtai laikykite rankeną abiem rankomis.
- ◆ Jeigu kuriuo nors momentu pajausite, kad vežapjovę reikia paversti, tai darydami būtinai laikykite abi rankas darbo padėtyje. Laikykite abi rankas darbo padėtyje, kol vežapjovė vėl bus tinkamai pastatyta ant žemės.
- ◆ Dirbdami vežapjove, niekada nedėvėkite ausinių, norėdami klausytis radijo arba muzikos.
- ◆ Niekada nebandykite reguliuoti ratų aukščio, kai variklis veikia arba spynelėje įkištas saugos raktas.

- ◆ Jei vežapjovės variklis gęsta, atleiskite lankinę rankeną, kad vežapjovė išsijungtų, palaukite, kol peilis sustos, išjunkite saugos raktą ir pabandykite atkimšti išmetimo lataką arba pašalinti tai, kas yra po dugnu.
 - ◆ Rankas ir kojas laikykite atokiai nuo pjovimo vietos.
 - ◆ Pjūkleliai turi būti aštrūs. Tvarkydami vežapjovės peilį, visada mėvėkite apsaugines pirštines.
 - ◆ Jei naudojate žolės rinktuvą, dažnai tikrinkite, ar jis nenusidėvėjęs ir nesugadintas. Jeigu jis pernelyg nusidėvėjo, saugumo sumetimais, pakeiskite jį nauju žolės rinktuvu.
 - ◆ Būkite itin atsargūs važiuodami atbuline eiga arba traukdami vežapjovę link savęs.
 - ◆ Nekiškite rankų ir kojų artyn prie vežapjovės arba po ja. Visada stovėkite atokiau nuo žolės išmetimo angos.
 - ◆ Iš tos vietos, kurioje naudosite vežapjovę, pašalinkite visus objektus, kuriuos peilis galėtų išsviesti, pvz., akmenis, šakas, vielas, žaislus, kaulus ir pan.
- Peilio užkliudyti objektai gali sunkiai sužaloti žmones. Varikliui veikiant, stovėkite už rankenos.
- ◆ Nedirbkite vežapjove basi arba avėdami sandalais. Visada avėkite tinkamą avalynę.
 - ◆ Netraukite vežapjovės atbulomis, nebent tai būtina. Prieš pajudėdami atbulomis, visada apsidairykite.
 - ◆ Niekada nenukreipkite išmetamų medžiagų į jokių žmogų ar gyvūną. Stenkitės neišleisti išeigos į sieną ar kliūtį. Išeiga gali atšokti rikošetu į operatorių. Prieš kirsdami žvyruotus takus, atleiskite lankinę rankeną, kad vežapjovė išsijungtų, ir palaukite, kol sustos peilis.
 - ◆ Nedirbkite vežapjove be visiškai surinkto žolės rinktuvo, išmetimo apsaugo, galinio apsaugo arba tinkamai įrengtų ir veikiančių kitų saugos įtaisų. Reguliariai tikrinkite visas apsaugos detales ir saugos įtaisus. Įsitikinkite, kad jie geros būklės, tinkamai veikia ir atlieka numatytąją funkciją. Prieš tęsdami prietaiso eksploataciją, pakeiskite

- sugadintą apsaugą arba kitą saugos įtaisą.
- ◆ Niekada nepalikite veikiančios vejapjovės be priežiūros. Visada ištraukite saugos raktą, jei ketinate vejapjovę palikti be priežiūros.
 - ◆ Visada atleiskite lankinę rankeną, kad išsijungtų variklis, ir palaukite, kol visiškai sustos peilis ir ištraukite saugos raktą: tik tada galima valyti vejapjovę, nuimti žolės maišą, atkimšti išmetimo apsaugą, palikti vejapjovę be priežiūros arba vykdyti bet kokius reguliavimo, remonto ar patikros darbus.
 - ◆ Naudokitės vejapjove tik dienos metu arba esant geram dirbtiniam apšvietimui, kai peilio kelyje esantys objektai yra gerai matomi iš vejapjovės naudojimo vietos.
 - ◆ Nedirbkite vejapjove, būdami apsvaigę nuo alkoholio arba narkotinių medžiagų, pavargę ar sirgdami. Visada būkite budrūs, žinokite, ką darote, ir vadovaukitės sveika nuovoka.
 - ◆ Venkite pavojingos aplinkos. Niekada nesinaudokite
- vejapjove, kai žolė yra drėgna arba šlapia; niekada nenaudokite vejapjovės lietui lyjant. Visada tvirtai stovėkite ant žemės, ir eikite, o ne bėkite.
- ◆ Jei vejapjovė pradėtų neįprastai vibruoti, atleiskite lankinę rankeną, palaukite, kol sustos peilis ir ištraukite saugos raktą, tada nedelsdami nustatykite vibracijos priežastį. Vibracija dažnai yra gedimo požymis; žr. trikčių šalinimo vadovą, kuriame rasite patarimų, ką daryti neįprasto vibravimo atveju.
 - ◆ Dirbdami vejapjove, visada dėvėkite tinkamas akių ir kvėpavimo takų apsaugos priemones.
 - ◆ Jei naudosite kokius nors su šia vejapjove naudoti nerekomenduojamus priedus arba papildomus įtaisus, ji gali kelti pavojų. Naudokite tik BLACK+DECKER patvirtintus priedus.
 - ◆ Dirbdami vejapjove, niekada nesiekite per toli. Naudodamiesi vejapjove, visada tvirtai stovėkite ant žemės ir išlaikykite pusiausvyrą.

- ◆ Pjaukite žolę važiuodami šlaitais skersai, o ne aukštyn-žemyn. Keisdami kryptį šlaituose, būkite itin atsargūs.
- ◆ Venkite duobių, vagų, iškilimų, akmenų ir kitų paslėptų objektų. Nelygioje vietovėje galite netyčia paslysti ir pargriūti. Aukšta žolė gali paslėpti kliūtis.
- ◆ Nepjaukite šlapios žolės ir nedirbkite pernelyg stačiuose šlaituose. Nesant tvirto pagrindo po kojomis, galite netyčia paslysti ir pargriūti.
- ◆ Nepjaukite žolės šalia skardžių, griovių ar pylimų. Galite netekti pagrindo po kojomis arba pusiausvyros.
- ◆ Prieš padėdami vežapjovę į vietą, palaukite, kol ji visiškai atvės.

Kitų asmenų sauga

- ◆ Šiuo prietaisu gali naudotis 8 metų ir vyresni vaikai, žmonės su fizine, jutimine ir psichine negalia arba neturintys patirties ar žinių asmenys,, jei yra prižiūrimi kito asmens arba gavo nurodymų, kaip saugiai naudotis prietaisu ir supranta potencialius pavojus.

- ◆ Neleiskite vaikams žaisti šiuo prietaisu. Be suaugusiųjų priežiūros vaikams draudžiama valyti ir prižiūrėti šį prietaisą.

Liekamieji pavojai

Naudojant šį įrankį, gali kilti liekamųjų pavojų, kurie gali būti nenurodyti pateiktuose saugos įspėjimuose. Šie pavojai gali kilti naudojant įrankį ne pagal paskirtį, ilgai naudojant įrankį ir pan. Net ir pritaikius atitinkamus saugos nurodymus ir naudojant saugos įtaisus, tam tikrų liekamųjų pavojų išvengti neįmanoma. Galimi pavojai:

- ◆ susižeidimai, prisilietus prie bet kurių besisukančių (judančių) dalių;
- ◆ sužalojimai keičiant bet kokias dalis, pjūklelius arba priedus;
- ◆ žala, patiriama įrankį naudojant ilgą laiką. Jei įrankį reikia naudoti ilgą laiką, būtinai reguliariai darykite pertraukas;
- ◆ klausos pablogėjimas;
- ◆ sveikatai kylantys pavojai įkvėpus dulkių, susidariusių naudojant įrankį (pavyzdžiui,

apdirbant medieną, ypač ažuolą, beržą ir MDF).



Garantuotoji garso galia pagal direktyvą 2000/14/EB.

Įspėjamieji simboliai

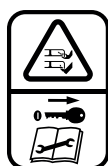
Kartu su datos kodu ant prietaiso rasite pavaizduotus šiuos įspėjamuosius simbolius:



Įspėjimas! Prieš pradėdami dirbti, perskaitykite naudotojo vadovą.



Saugokite prietaisą nuo lietaus arba didelės drėgmės.



Saugokitės aštrių peilių. Išjungus įrenginį, geležtės dar kurį laiką sukasi.

Prieš valydami vejąpjovę, nuimdami žolės krepšį, šalindami kamščius iš išmetimo apsaugo, palikdami vejąpjovę be priežiūros arba reguliuodami, remontuodami bei tikrindami vejąpjovę, būtinai ištraukite saugos raktą.



Saugokitės svaidomų objektų. Neleiskite į darbo vietą pašalinių asmenų.



Įspėjimas! Prieš pradėdami dirbti, perskaitykite naudotojo vadovą. Dėvėkite apsauginius akinius.

Papildomi nurodymai dėl akumuliatorių ir įkroviklių saugos

Akumulatoriai

- ◆ Niekada jokiais būdais nebandykite jų atidaryti.
- ◆ Saugokite akumulatorius nuo vandens.
- ◆ Saugokite akumuliatorių nuo karščio.
- ◆ Nelaikykite tose vietose, kur temperatūra galėtų viršyti 40 °C.
- ◆ Įkraukite tik esant 10–40 °C aplinkos oro temperatūrai.
- ◆ Įkraukite tik su prietaisu / įrankiu pateiktu įkrovikliu. Naudodami netinkamą įkroviklį, galite gauti elektros smūgį arba gali perkaisti akumulatorius.
- ◆ Išmesdami akumulatorius vadovaukitės nurodymais, pateiktais skirsnyje „Aplinkosauga“.
- ◆ Nebadykite ir nedaužykite akumulatoriaus, kad jis nebūtų sugadintas arba deformuotas,

nes gali kilti sužalojimo ir gaisro pavojus.

- ◆ Neįkraukite apgadintų akumuliatorių.
- ◆ Ekstremaliomis sąlygomis gali ištekėti akumuliatoriuje esančio skysčio. Jei ant akumuliatoriaus pastebėtumėte skysčio, kruopščiai nuvalykite jį šluoste. Venkite sąlyčio su oda.
- ◆ Patekus ant odos arba į akis, vadovaukitės toliau pateiktais nurodymais.

Įspėjimas! Akumuliatoriaus skystis gali sužaloti arba padaryti žalos turtui. Patekus ant odos, nedelsdami nuplaukite vandeniu. Atsiradus paraudimui, skausmui arba sudirginimui, kreipkitės pagalbos į gydytoją. Patekus į akis, tuoj pat skalaukite švariu vandeniu ir kreipkitės pagalbos į gydytoją.



Nebandykite įkrauti apgadintų akumuliatorių.

Įkrovikliai

Šis įkroviklis suprojektuotas konkrečiai įtampai.

Visada patikrinkite, ar elektros tinklo įtampa atitinka rodiklių plokštelėje nurodytą įtampą.

Įspėjimas! Niekada nebandykite keisti įkroviklio įprastu maitinimo kištuku.

- ◆ Pakuotėje esantį BLACK+DECKER įkroviklį naudokite tik su prietaisu / įrankiu pateiktam akumuliatoriui įkrauti. Kiti akumuliatoriai gali sprogti ir sužeisti jus bei padaryti žalos turtui.
- ◆ Niekada nebandykite įkrauti vienkartinį maitinimo elementų.
- ◆ Jei maitinimo kabelis būtų pažeistas, siekiant išvengti pavojaus, jį nedelsiant privalo pakeisti įgaliotojo BLACK+DECKER serviso centro darbuotojas.
- ◆ Saugokite įkroviklį nuo vandens.
- ◆ Neatidarykite įkroviklio.
- ◆ Neardykite įkroviklio.
- ◆ Įkrovimo metu prietaisas / įrankis / akumuliatorius turi būti gerai vėdinamoje vietoje.



Šis įkroviklis skirtas naudoti tik patalpose.



Prieš naudojimą perskaitykite šį naudotojo vadovą.

Elektros sauga



Šis įkroviklis turi dvigubą izoliaciją, todėl įžeminimo laido nereikia. Visada patikrinkite, ar elektros tinklo įtampa atitinka rodiklių plokštelėje nurodytą įtampą. Niekada nebandykite keisti įkroviklio įprastu maitinimo kištuku.

- ◆ Jei maitinimo kabelis būtų pažeistas, siekiant išvengti pavojaus, jį nedelsiant privalo pakeisti įgaliotojo BLACK+DECKER serviso centro darbuotojas.

Akumuliatoriaus įkrovimas

Akumuliatorių privaloma įkrauti prieš pirmą kartą naudojant įrankį ir kaskart, kai jame nepakanka energijos darbui, kurį pirmiau atlikti buvo lengva. Įkraunamas akumuliatorius gali įšilti; tai normalu ir nereiškia gedimo.

Įspėjimas! Akumuliatoriaus negalima įkrauti, kai aplinkos temperatūra yra žemesnė nei 10 °C arba aukštesnė nei 40 °C. Rekomenduojama įkrauti esant maždaug 24 °C temperatūrai.

Pastaba. Įkroviklis neįkraus akumuliatoriaus, jei elementų temperatūra bus žemesnė nei 10 °C arba aukštesnė nei 40 °C.

Akumuliatorių reikia palikti įkroviklyje: įkroviklis automatiškai pradės įkrauti, kai elementų temperatūra pakils arba nukris iki reikiamos ribos.

- ◆ Prieš įdėdami akumuliatorių į įkroviklį, įkiškite įkroviklio elektros laido kištuką į tinkamą elektros lizdą.
- ◆ Įdėkite akumuliatorių į įkroviklį.



Pradės mirksėti žalia lemputė, parodanti, kad akumuliatorius yra įkraunamas.



Apie įkrovimo pabaigą informuoja nuolat šviečiantis žalias šviesos diodas. Akumuliatorius būna visiškai įkrautas, jį galima tuoj pat naudoti arba palikti jį įkroviklyje.

Įspėjimas! Išsekusį akumuliatorių reikia įkrauti kaip įmanoma greičiau, nes kitaip gali gerokai sutrumpėti akumuliatoriaus eksploatacija.

Įkroviklio diagnostika

Šis įkroviklis gali aptikti tam tikras akumuliatoriaus arba maitinimo šaltinio problemas. Apie problemas informuoja įvairiomis schemomis mirksintis vienas šviesos diodas.

Sugedęs akumuliatorius



Įkroviklis gali aptikti išsekusį arba pažeistą akumuliatorių. Raudonas šviesos diodas mirksi pagal etiketėje nurodytą schemą. Pastebėję šią akumuliatoriaus gedimo mirksėjimo schemą, akumuliatoriaus neįkraukite. Pristatykite jį į serviso centrą arba atliekų surinkimo punktą, kad jis būtų perdirbtas.

Karšto / šalto akumuliatoriaus delsa



Jei įkroviklis aptinka, kad akumuliatoriaus temperatūra per aukšta arba per žema, automatiškai įsijungia karšto / šalto akumuliatoriaus delsos režimas ir įkrovimas atidedamas, kol akumuliatoriaus temperatūra tampa normali.

Tada įkroviklis automatiškai persijungia į akumuliatoriaus įkrovimo režimą. Ši funkcija užtikrina maksimalią akumuliatoriaus eksploataciją. Karšto / šalto akumuliatoriaus įkrovimo delsos režimu raudonas šviesos diodas mirksi pagal etiketėje nurodytą schemą.

Įkrovimo būsenos indikatorius

Šiame akumuliatoriuje įrengtas įkrovimo būsenos indikatorius. Jis gali būti naudojamas esamam akumuliatoriaus įkrovimo lygiui nustatyti naudojant vejpajovę ir įkrovos metu. Jis neparodo prietaiso funkcinių galimybių ir jo rodmenys priklauso nuo gaminio sudedamųjų dalių, temperatūros bei kokiam darbui įrankį naudoja galutinis naudotojas.

Akumuliatoriaus įkrovos būsenos tikrinimas naudojimo metu

- ◆ Paspauskite įkrovimo būsenos indikatorius (A1).
- ◆ Užsidegs keturios diodinės lemputės (A2), rodančios akumuliatoriaus įkrovą procentais (A pav.).
- ◆ Jei šviesos diodas neužsidega, įkraukite akumuliatorių.

Akumulatoriaus palikimas įkroviklyje

Įkroviklį ir akumuliatorių galima palikti sujungtus neribotą laiką (šviečia šviesos diodas). Įkroviklis nuolat palaikys maksimalų akumulatoriaus įkrovos lygį.

Komponentai

Šis prietaisas turi kai kurias arba visas toliau nurodytas funkcijas.

1. Skirstomoji dėžutė
2. Lankinė rankena
3. Viršutinė rankena
4. Apatinė rankena
5. Viršutinės rankenos tvirtinimo svirtys (2).
6. Apatinės rankenos tvirtinimo svirtys (2).
7. Žolės pjovimo aukščio reguliavimo svirtis
8. Žolės surinkimo maišas
9. Galinis dangtis
10. Akumulatoriaus jungtis
11. Akumulatoriaus laikymo skyrius
12. Nešimo rankenos
13. „EdgeMax™“

Kaip įdėti ir išimti akumuliatorių (B, C pav.)

- ◆ Nuspauskite akumulatoriaus angos dangčio atleidimo mygtuką (14) ir pakelkite akumulatoriaus angos dangtį (15) aukšty, kad atidarytumėte akumulatoriaus angą (10), kaip parodyta B pav.
- ◆ Kiškite akumuliatorių (16) į akumulatoriaus angą, kol jis tinkamai užsifiksuoja ir pasigirs spragtelėjimas (C pav.). Įsitikinkite, ar akumulatorius yra iki galo įkištas ir tinkamai užfiksuotas.
- ◆ Uždarykite akumuliatorių angos dangtį. Prieš įjungdami veją, visada patikrinkite, ar dangtis yra tinkamai užfiksuotas.

Kaip išimti akumuliatorių (D pav.)

- ◆ Atidarykite akumuliatorių angos dangtį (15).
- ◆ Nuspauskite ant akumulatoriaus esantį akumulatoriaus atlaisvinimo mygtuką (17) ir ištraukite akumuliatorių iš prietaiso, kaip pavaizduota D pav.

Akumuliatorių laikymas

Akumuliatorių laikymo skyriuje (11) gali būti laikomas papildomas akumulatorius.

- ◆ Pakelkite laikymo skyriaus dangtį ir įstumkite į jį akumuliatorių, kaip parodyta E pav. Šiame skyriuje laikomas akumulatorius neįjungia veją.
- ◆ Prisukite viršutinės rankenos greitojo atleidimo spaustuvus (7) per apatinę rankeną į spaudžiamąsias veržles (20). Iki pusės įsukę viršutinės rankenos greitojo atleidimo spaustuvus uždarykite greitojo atleidimo spaustuvus (G pav.). Jei rankena ir greitojo atleidimo

spaustuvas yra per tvirtai ar per laisvai suveržtas, sureguliuokite greitojo atleidimo spaustuvų gylį ir uždarykite juos vėl, kol dantukai bus visiškai uždaryti.

Surinkimas

Įspėjimas! Prieš surenkant įrankis turi būti išjungtas, o saugos raktas akumulatorius – išimti.

Apatinės rankenos prijungimas (F pav.)

- ◆ Pakelkite apatinę rankeną (4) taip, kad ant vejąplovės pagrindo esanti rodyklė (18) sutaptų su skaičiais 1, 2 arba 3, pažymėtais ant rankenos pagrindo (19) (F pav. įklija).

Pastaba! Kiekviena apatinės rankenos pusė turi būti nustatyta ties tuo pačiu skaičiumi. Norint naudotis prietaisu, rodyklė turi būti sulygiuota su skaičiais 1, 2 arba 3.

- ◆ Užlenkite rankenos aukščio reguliavimo svirtis (7), kaip pavaizduota F pav. Užlenkdami kiekvieną iš jų, įsitikinkite, ar dantukai yra užfiksuoti, kaip pavaizduota G pav.
- ◆ Jeigu rankena ir greitojo atlaisvinimo veržikliai bus sujungti per tvirtai arba per laisvai, atlenkite svirtį ir sureguliuokite svirties gylį, sukdami svirtį. Vėl užlenkite svirtis, kol dantukai bus visiškai užfiksuoti, o kiekviena svirtis bus saugiai užlenkta.

Viršutinės rankenos montavimas (H pav.)

- ◆ Pašalinkite viršutinės rankenos tvirtinimo svirtis (5), veržles (20) ir poveržles (21) nuo rankenos.
- ◆ Sutapdinkite viršutinės rankenos (3) apačioje esančias skylės su apatinės rankenos (4) viršuje esančiomis skylėmis.

Pastaba. Laidas būtinai turi būti abiejų rankenų priekyje. Priešingu atveju laidas gali susiraizgyti ir bus sunku sandėliuoti vejąplovę (I pav.).

- ◆ Prakiškite svirties varžtą pro skylės iš viršutinės rankenos (3) išorinės pusės.
- ◆ Užmaukite ant svirties varžto poveržlę ir laisvai prisukite visą įtaisą veržle.
- ◆ Pasukite viršutinę rankeną į jos naudojimo padėtį.
- ◆ Atleiskite svirtį. Jeigu svirtis yra užveržta per daug arba per mažai, atlenkite svirtį ir atsukite veržlę, kad sureguliuotumėte suveržimą. Patikrinkite svirtis, jas užlenkdami. Jos turi būti pakankamai įveržtos, kad rankenos būtų tvirtai laikomos, bet taip pat pakankamai laisvos, kad svirtis galima būtų iki galo užlenkti. Sureguliuokite, atlenkdami svirtį ir sukdami veržlę tol, kol rankenos bus tvirtai užfiksuotos.

Variklio kabelio fiksavimas (J pav.)

Įspėjimas! Pritvirtinkite kabelį taip, kad jis nebūtų įtemptas arba suspaustas tarp rankenų sujungimų jas naudojant arba nulenkiant. Priešingu atveju laidas gali būti pažeistas.

Variklio kabelis (22) turi būti pritvirtintas prie rankenų kabelio laikikliais (23) kurie yra jau pritvirtinti prie rankenos, kad kabelis būtų prisegtas prie rankenos.

- ◆ Nustatykite rankenas naudojimo padėtyje; žr. skyrių „Apatinės rankenos montavimas“.
- ◆ Nutieskite kabelį apatinės ir viršutinės rankenų priekyje.
- ◆ Atitraukite kabelio laikiklį.
- ◆ Pakiškite variklio kabelį po veržikliu ir įsitikinkite, ar laikiklis tinkamai jį laiko.

Žolės surinkimas į maišą

- ◆ Prieš montuodami žolės surinkimo maišą, būtinai nuimkite šoninį išmetimo priedą (27) (M pav.) ir mulčiavimo įdėklą (26) (L pav.).
- ◆ Pakelkite galinį dangtį (9) ir uždėkite žolės surinkimo maišą (8) ant vejapjovės, maišo kablius (24) užkabindami ant ašelių (25), kaip pavaizduota K pav. Tada nuleiskite galinį dangtį.

Mulčiavimas

- ◆ Būtinai nuimkite šoninį išmetimo priedą (27) ir žolės surinkimo maišą (8).
- ◆ Pakelkite galinį dangtį (9) ir iki galo įkiškite mulčiavimo įdėklą (26) į vejapjovę, kaip pavaizduota L pav.
- ◆ Būtinai visiškai uždenkite galinį dangtį, prieš įjungdami vejapjovę.

Šoninis išmetimo kanalas

- ◆ Būtinai nuimkite žolės surinkimo maišą (8).
- ◆ Pakelkite galinę sklendę (9) ir iki galo įkiškite mulčiavimo įdėklą (26) į vejapjovę, kaip pavaizduota L pav.
- ◆ Pakelkite šoninę sklendę (28) ir užkabinkite žolės išmetimo priedą (27) ant vejapjovės, kaip pavaizduota M pav.
- ◆ Atlaisvinkite šoninę sklendę ir įsitikinkite, ar priedas yra užfiksuotas, prieš įjungdami vejapjovę, kaip pavaizduota M pav. įklijoje.

Naudojimas

Įspėjimas! Vejapjovė darbą privalo atlikti pati, savaiminiu greičiu. Neperkraukite jo.

Rankenos aukščio reguliavimas (N pav.)

- ◆ Atlenkite abi apatinės rankenos tvirtinimo svirtis (6).
- ◆ Sureguliuokite rankeną taip, kad ant vejapjovės pagrindo esanti rodyklė (18) sutaptų su skaičiais 1, 2 arba 3, pažymėtais ant rankenos pagrindo (19). Abi vejapjovės rankenos pusės turi būti nustatytos ties tuo pačiu skaičiumi.
- ◆ Užlenkite abi svirtis ir patikrinkite, ar rankena yra tvirtai užfiksuota.

Vejapjovės aukščio reguliavimas (K pav.)

Pjovimo aukštis reguliuojamas naudojant centrinę pjovimo aukščio reguliavimo svirtį; galima pasirinkti bet kurią iš 7 padėčių.

Pastaba. Jeigu nežinote, kokį pjovimo aukštį pasirinkti, pradėkite pjauti žolę, nustatę aukščio reguliavimo svirtį (7) 7 padėtyje, o tada atitinkamai reguliuokite aukštį, kaip pavaizduota O pav.

Žolės pjovimo aukščio nustatymas

- ◆ Ištraukite vejapjovės aukščio reguliavimo svirtį iš fiksavimo įrانتos.
- ◆ Perjunkite svirtį prietaiso galinės dalies link, jei norite sumažinti pjovimo aukštį.
- ◆ Patraukite svirtį prietaiso priekinės dalies link, jei norite padidinti pjovimo aukštį.
- ◆ Įstumkite aukščio reguliavimo svirtį į vieną iš 7 užrakinimo įrانتų.

Saugos raktas

Įspėjimas! Šioje akumuliatorinėje vejapjovėje įrengtas saugos raktas (29), kad ji nebūtų netyčia įjungta arba naudojama be jūsų leidimo. Ištraukus saugos raktą, vejapjovė bus visiškai išjungta.

Pastaba. Saugos rakto centre yra skylė, todėl jį galima kabinti ant vinies vaikams nepasiekiamoje vietoje. Nekabinkite saugos rakto ant vejapjovės.

- ◆ Iki galo įkiškite saugos raktą (29) į spynelę kaip pavaizduota P pav. Dabar galėsite naudotis vejapjove.
- ◆ Šioje vejapjovėje yra specialii įjungimo-išjungimo skirstomoji dėžė.
- ◆ Norėdami naudotis vejapjove, paspauskite mygtuką (30), esantį skirstomojoje dėžėje (1), tada pritraukite lankinę rankeną (2), kaip pavaizduota Q pav.
- ◆ Norėdami vejapjovę išjungti, atleiskite lankinę rankeną.

Įspėjimas! Niekada nebandykite užrakinti jungiklio arba lankinės rankenos įjungimo padėtyje.

Pastaba. Kai tik lankinė rankena bus sugražinta į jos pradinę padėtį, bus suaktyvintas „Automatinio stabdymo mechanizmas“. Variklis yra stabdomas elektra ir vejapjovės peilis sustabdomas per 3 sekundes arba dar greičiau.

Vejapjovės perkrova

Norėdami išvengti žalos dėl perkrovos, nebandykite nupjauti per daug žolės vienu metu. Sumažinkite pjovimo greitį arba padidinkite pjovimo aukštį.

„EdgeMax™“

„EdgeMax™“ (13) leidžia nupjauti žolę prie pat sienos arba tvoros (R pav.).

„EdgeMax™“ leidžia tiksliai nupjauti žolę prie pat vejos krašto (R1 pav.).

- ◆ Pastatę vejapjovę lygiagrečiai vejos kraštui, stumkite vejapjovę išilgai vejos krašto. „EdgeMax™“ būtinai turi šiek tiek užėiti už vejos krašto (R1 pav.).

Pastaba. Jeigu sumontuotas šoninis žolės išmetimo priedas, „EdgeMax™“ galima naudoti tik dešinėje vejapjovės pusėje.

Technologija „Auto sense™“

Technologija „Auto sense™“ nustato žolės vešlumą ir atitinkamai pakoreguoja galingumą. Jei žolė vešli, vejapjovė veikia dideliu galingumu, tuo tarpu retesnė žolė pjaunama mažesniu galingumu, kad būtų tausojama akumuliatoriaus įkrova ir vejapjovė veiktų ilgiau.

Sandėliavimas

Įspėjimas! Besisukantis peilis gali sunkiai sužaloti. Prieš keldami, transportuodami arba sandėliuodami vejapjovę, atleiskite lankinę rankeną (2), kad išjungtumėte vejapjovę ir ištraukite saugos raktą. Laikykite sausoje vietoje.

Įspėjimas! Nulenkdami rankenas, būkite atsargūs, kad tarp rankenų neprispaustumėte pirštų.

Įspėjimas! Kabelis neturi būti įtemptas arba suspaustas tarp rankenų sujungimų jas nulenkiant. Priešingu atveju laidas gali būti pažeistas.

Vejapjovės rankeną galima lengvai nulenkti ir greitai bei patogiai paruošti saugojimui.

- ◆ Laikydami rankeną, atlenkite apatinės rankenos tvirtinimo svirtis (6), bet jų nenuimkite, ir nulenkite rankeną į vejapjovės priekį, kaip pavaizduota S pav.
- ◆ Atlenkite viršutinės rankenos tvirtinimo svirtis (5), bet jų nenuimkite, ir vėl pakelkite viršutinę rankeną (3) virš apatinės rankenos (4), kaip pavaizduota T pav.
- ◆ Vejapjovė turi būti sudėta taip, kaip pavaizduota U pav.

Vejapjovės nešimas

- ◆ Vejapjovę galima nešti už patogių nešimo rankenų (12), kaip pavaizduota V pav. **NEBANDYKITE** kelti vejapjovės, paėmę už viršutinės rankenos (3) arba apatinės rankenos (4).

Vejos pjovimo patarimai

Įspėjimas! Visada apžiūrėkite vietą, kurioje vejapjovė bus naudojama, ir surinkite visus akmenis, pagalius, laidus, kaulus bei kitas šiukšles, kurias gali svaidyti besisukantis peilis.

Įspėjimas! Pjaukite žolę važiuodami šlaitais skersai, o ne aukštyn–žemyn.

Keisdami kryptį šlaituose, būkite itin atsargūs.

Nenaudokite vejapjovės ant labai stačių šlaitų. Visada tvirtai stovėkite ant žemės.

- ◆ Atleiskite lankinę rankeną, kad išjungtumėte vejapjovę prieš važiuodami per žvyrkelį (peilis gali išsviesti akmenukų).
- ◆ Jei pjaunate veją nelygioje vietoje arba pjaunate aukštas piktžoles, nustatykite didžiausią vejapjovės pjovimo

aukštį. Bandant vienu metu pjauti daug žolės, variklis gali būti perkrautas ir užgesti. Žr. trikčių šalinimo vadovą.

- ◆ Žolės spartaus augimo metu naudojant žolės surinkimo maišą (8) žolė paprastai linkusi greitai užkimšti išleidimo angą. Atleiskite lankinę rankeną, kad išjungtumėte vejapjovę, ir ištraukite saugos raktą. Nuimkite gaudyklę ir pakratykite, kad žolė sukristų į maišo galą. Taip pat nuvalykite žolę ir nešvarumus, kurių gali būti prisikaupę aplink išmetimo angą. Vėl sumontuokite žolės gaudyklę.
- ◆ Jeigu vejapjovė pradėtų neįprastai vibruoti, atleiskite lankinę rankeną, kad išjungtumėte vejapjovę, ir ištraukite saugos raktą. Tuoj pat patikrinkite gedimo priežastį. Vibracija įspėja apie gedimą. Nenaudokite vejapjovės, kol neatliksite techninės patikros. Žr. instrukcijoje pateiktą trikčių šalinimo vadovą.
- ◆ Visada atleiskite lankinę rankeną, kad išjungtumėte vejapjovę, ir ištraukite saugos raktą, jei paliekate ją be priežiūros net trumpam laikui.

Optimalaus naudojimo patarimai:

- ◆ Sumažinkite greitį tose vietose, kur žolė itin aukšta arba vešli.
- ◆ Nepjaukite nuo lietaus arba rasos sušlapusios žolės.
- ◆ Dažnai pjaukite veją, ypač – intensyvaus augimo laikotarpiais.

Pastaba. Kaskart ilgai naudojus vejapjovę, rekomenduojama įkrauti akumuliatorių, kad jo eksploatacija būtų ilgesnė. Dažnai kraunant akumuliatorių, jam žala nedaroma; priešingai – jis visiškai įkraunamas ir paruošiamas kitam naudojimui. Laikant ne visiškai įkrautą akumuliatorių, trumpėja jo naudojimo laikas.

Peilio nuėmimas ir uždėjimas

Įspėjimas! Iš naujo montuodami peilio sistemą, būtinai tinkamai sumontuokite kiekvieną dalį, kaip aprašyta toliau.

Netinkamai sumontavus peilį arba kitas peilio sistemos dalis, galima sunkiai susižaloti.

Įspėjimas! Atleiskite lankinę rankeną, kad išjungtumėte vejapjovę, palaukite, kol peilis sustos, tada ištraukite saugos raktą ir išimkite akumuliatorių.

- ◆ Atpjaukite ir panaudokite 2x4 medienos atraižą (31) (maždaug 2 pėdų ilgio) (610 mm), kad atsukant varžtą (32) nesisuktų peilis.
- ◆ Mūvėkite pirštines ir dėvėkite apsauginius akinius.
- ◆ Paguldykite vejapjovę ant šono. Būkite atsargūs, nes peilio ašmenys yra labai aštrūs. Įtaisykite medienos atraižą ir atsukite varžtą 1/2 col. veržliarakčiu (33), kaip pavaizduota W pav.
- ◆ Išsukite varžtą ir poveržlę (34). Nuimkite peilį (35), kaip pavaizduota X pav. Ventilatoriaus (36) nuimti nereikia. Apžiūrėkite visas dalis, ar jos nesugadintos ir, jei reikia, pakeiskite naujomis.
- ◆ Peilį prie ventilatoriaus galima pritvirtinti tik viena kryptimi. Norėdami vėl sumontuoti, sutapdinkite D formos peilio

angą su D formos ventiliatoriaus ašimi; peilio pusė su užrašais turi būti išorinėje vejapjovės pusėje.

- ◆ Norėdami tvirtai užveržti, nustatykite medienos atraižą, kaip pavaizduota Y pav., kad peilis nesisuktų. Užmaukite ant varžto poveržlę ir įsukite varžtą. Užveržkite veržliarakčiu.

Peilio galandimas

Peilis visada turi būti aštrus, kad vejapjovė tinkamai pjautų žolę. Atbukęs peilis netinkamai pjauš žolę. Nuimdami, galąsdami ir vėl sumontuodami peilį, dėvėkite apsauginius akinius. Būtinai ištraukite saugos raktą ir išimkite akumuliatorių.

Įprastai naudojantis vejapjove, paprastai per vieną žolės pjovimo sezoną peilį pagaląsti pakanka du kartus. Smėlis greitai atbukina peilį. Jeigu veja auga smėlėtoje dirvoje, peilį gali tekti galąsti dažniau.

Pastaba. Sulankstyta arba apgadinta peilį tuoj pat pakeiskite nauju.

Galąsdami peilį:

- ◆ Užtikrinkite, kad peilis būtų subalansuotas.
- ◆ Pagaląskite peilį iki originalaus pjovimo kampo.
- ◆ Pagaląskite pjovimo kraštus abiejuose peilio galuose, pašalindami po vienodą medžiagos kiekį.

Jeigu peilį galandate naudodami spaustuvus (Z pav.)

- ◆ Prieš nuimdami peilį, būtinai atleiskite lankinę rankeną palaukite, kol peilis sustos, tada ištraukite saugos raktą ir akumuliatorius.
- ◆ Nuimkite peilį nuo vejapjovės. Žr. nurodymus, kaip nuimti ir uždėti peilį.
- ◆ Įtvirtinkite peilį (35) spaustuose (38).
- ◆ Dėvėkite apsauginius akinius bei mūvėkite pirštines ir būkite atsargūs, kad neįsijautumėte. Atsargiai galąskite peilio pjovimo kraštus dilde smulkiais dantukais (39) arba galandimo akmeniu, išlaikydami originalų pjovimo krašto kampą. Patikrinkite peilio balansą. Žr. nurodymus, kaip subalansuoti peilį. Vėl sumontuokite peilį ant vejapjovės ir tvirtai jį užveržkite.

Peilio balansavimas (Z1 pav.)

Patikrinkite peilio balansą (35): užmaukite peilio centrinę skylę ant viniatraukio ar atsuktuvo apvaliu galu (40), horizontaliai įtvirtinto spaustuose (38). Jeigu kuris nors peilio galas nusvyra žemyn, nugaląskite visą nusvirusio galo pjovimo kraštą.

Peilis yra tinkamai subalansuotas, kai nenusvyra nei vienas galas.

Tepimas

Tepti nereikia. Netepkite ratų. Jie turi plastikinių guolių paviršius, kurių tepti nereikia.

Valymas

Atleiskite lankinę rankeną (2), kad išjungtumėte vejapjovę, palaukite, kol sustos peilis, tada ištraukite saugos raktą. Vejapjovę valykite drėgna šluoste, naudokite tik švelnią valymo priemonę. Nuvalykite žolės nuopjovas, kurių gali būti prisikaupę dugno apačioje. Po kiekvieno naudojimo patikrinkite, ar tvirtai užveržti visi matomi varžtai.

Apsauga nuo korozijos

Trąšų ir kitų sodo chemikalų sudėtyje yra medžiagų, kurios ženkliai pagreitina metalų koroziją. Jeigu pjovėte žolę ten, kur buvo panaudotos trąšos arba chemikalai, po to vejapjovę reikia tuoj pat nuvalyti toliau nurodytu būdu: Atleiskite lankinę rankeną (2), kad išjungtumėte vejapjovę, tada ištraukite saugos raktą ir akumuliatorių. Drėgna šluoste nuvalykite visas išorines dalis.

Techninė priežiūra

Šis laidinis (belaidis) „BLACK+DECKER“ prietaisas (įrankis) skirtas ilgalaikiai eksploatacijai, prireikiant minimalios techninės priežiūros. Įrankis / prietaisas tarnaus kokybiškai ir ilgai, jei jį tinkamai prižiūrėsite ir reguliariai valysite.

Įkrovikliui nereikia jokios techninės priežiūros, išskyrus reguliarią valymą.

Įspėjimas! Prieš imdamiesi bet kokių laidinių / belaidžių elektrinių įrankių techninės priežiūros darbų:

- ◆ Išjunkite prietaisą (įrankį) ir ištraukite jo kištuką iš elektros lizdo.
- ◆ Jei akumuliatorius yra įtaisytas, visiškai išseikvokite jo energiją, o paskui išjunkite.
- ◆ Prieš valydami atjunkite įkroviklį elektros tinklo. Įkrovikliui nereikia jokios techninės priežiūros, išskyrus reguliarią valymą.
- ◆ Reguliariai minkštu šepetėliu arba sausa šluoste išvalykite įrankio / prietaiso ir įkroviklio ventiliacijos angas.
- ◆ Reguliariai drėgna šluoste nuvalykite variklio korpusą. Nenaudokite jokių šveičiamųjų arba tirpiklių pagrindu pagamintų valiklių.
- ◆ Grandykle bukais kraštais reguliariai šalinkite žolę ir purvą iš po apsaugo apačios.

Trikčių šalinimas

Jei manote, kad prietaisas veikia netinkamai, vadovaukitės toliau pateiktomis instrukcijomis. Jei tai problemos išspręsti nepadeda, kreipkitės į vietinį „BLACK+DECKER“ remonto agentą.

Įspėjimas! Prieš pradėdami atleiskite lankinę rankeną, kad išjungtumėte vejapjovę. Palaukite, kol sustos peilis, ir ištraukite saugos raktą.

Problema	Galimas sprendimas
Vejaplovė neveikia nuspaudus lankinę rankeną.	Prieš traukdami lankinę rankeną patikrinkite, ar saugos ratas yra iki galo įdėtas, o užrakimo mygtukas visiškai nuspaustas.
	Atleiskite lankinę rankeną, kad vejaplovė išsijungtų. Ištraukite saugos raktą ir nuimkite akumuliatorių, apverskite vejaplovę ir patikrinkite, ar peilis laisvai sukasi.
	Ar visiškai įkrautas akumuliatorius? Prijunkite įkroviklį ir palaukite, kol užsidegs žalia lemputė.
Pjaunant žolę užgęsta variklis.	Atleiskite lankinę rankeną, kad vejaplovė išsijungtų. Ištraukite saugos raktą ir nuimkite akumuliatorių. Apverskite vejaplovę ir patikrinkite, ar peilis laisvai sukasi.
	Pakelkite ratus į aukščiausią pjovimo padėtį ir užveskite vejaplovę.
	Patikrinkite, ar akumuliatoriaus angoje nėra nešvarumų ir tinkamai jį prijunkite.
	Ar visiškai įkrautas akumuliatorius? Paspauskite įkrovimo būsenos mygtuką.
	Venkite vejaplovės perkrovas. Sumažinkite pjovimo greitį arba padidinkite pjovimo aukštį.
Vejaplovė veikia, tačiau prastai pjauna arba nepavyksta nupjauti visos vejos.	Ar visiškai įkrautas akumuliatorius? Paspauskite įkrovimo būsenos mygtuką.
	Atleiskite lankinę rankeną, kad vejaplovė išsijungtų. Ištraukite saugos raktą ir nuimkite akumuliatorių. Apverskite vejaplovę ir patikrinkite: ♦ ar aštrus peilis – peilis turi būti pagalastas; ♦ ar švarus dugnas ir neužsikimšo išleidimo anga.
	Ratai gali būti nustatyti per žemai atsižvelgiant į žolės būklę. Padidinkite pjovimo aukštį.
Vejaplovę labai sunku stumti.	Atleiskite lankinę rankeną, kad vejaplovė išsijungtų. Ištraukite saugos raktą ir nuimkite akumuliatorių. Padidinkite pjovimo aukštį, kad dugnas nesivilkėtų žole. Patikrinkite kiekvieną ratą, ar jie laisvai sukasi.
Vejaplovė veikia labai garsiai ir vibruoja.	Atleiskite lankinę rankeną, kad vejaplovė išsijungtų. Ištraukite saugos raktą ir nuimkite akumuliatorių. Paguldykite vejaplovę ant šono ir patikrinkite peilį, ar jis nesulankstytas arba neapgadintas. Jeigu peilis apgadintas, pakeiskite jį nauju BLACK+DECKER peiliu. Jeigu dugno apačia apgadinta, pristatykite vejaplovę į igaliojimą BLACK+DECKER techninės priežiūros centrą.
	Jeigu peilio apgadavimo požymių nėra, bet vejaplovė vis tiek vibruoja: ♦ Atleiskite lankinę rankeną, kad vejaplovė išsijungtų. ♦ Ištraukite saugos raktą ir nuimkite akumuliatorių. ♦ Išardykite visą peilio mazgą, kaip nurodyta skirsnyje „Peilio nuėmimas ir įrengimas“. ♦ Pašalinkite visas šiukšles ir nuvalykite kiekvieną detalę. ♦ Vėl sumontuokite kiekvieną detalę, kaip nurodyta skirsnyje Peilio nuėmimas ir įrengimas.
	Jeigu vejaplovė vis tiek vibruoja, pristatykite vejaplovę į igaliojimą BLACK+DECKER techninės priežiūros centrą.
Nešviečia įkroviklio diodinė lemputė.	Patikrinkite, ar tinkamai įkištas kištukas.
	Pakeiskite įkroviklį nauju.

Problema	Galimas sprendimas
Vejaplovė nesurenka nupjautos žolės į maišą.	Užsikimšo išmetimo anga. Atleiskite lankinę rankeną, kad vejaplovė išsijungtų. Ištraukite saugos raktą ir nuimkite akumuliatorių. Pašalinkite nupjautą žolę iš išmetimo angos.
	Pakelkite ratus į didesnę pjovimo aukštį, kad būtų pjaunamas mažesnis žolės kiekis.
	Maišas pilnas. Dažniau išpilkite žolę iš maišo.

Aplinkosauga



Atskiras surinkimas. Šiuo simboliu pažymėtų gaminių ir akumuliatorių negalima išmesti kartu su kitomis buitinėmis atliekomis.

Gaminiuose ir akumuliatoriuose yra medžiagų, kurias galima pakartotinai panaudoti arba perdirbti, mažinant aplinkos taršą ir naujų žaliavų poreikį. Atiduokite elektrinius prietaisus ir akumuliatorius perdirbti, laikydamiesi vietinių reglamentų. Daugiau informacijos rasite adresu www.2helpU.com.

Techniniai duomenys

		CLMA4825L2 H1
Įvesties įtampa	V _{NS}	36V
Greitis be apkrovos	min. ⁻¹	2900
Svoris	kg	Grynasis svoris 21,24 kg Bendrasis svoris 25,95 kg
Akumuliatorius		BL2536
Įtampa	V _{NS}	36
Talpa	Ah	2,5
Tipas		Ličio jonų
Įkroviklis		90616337-xx
Įvesties įtampa	V _{KS}	230
Išvesties įtampa	V _{NS}	36
Srovės stipris	mA	1300
Apytikslė įkrovimo trukmė	min.	110

Nustatytoji plaštakos / rankos vibracijos vertė: = < 0,5 m/s²,
neapibrėžtis (K) = 1,5 m/s².

L_{PA} (garso slėgis) 75 dB(A)

neapibrėžtis (K) = 3 dB(A)

EB atitikties deklaracija

MAŠINŲ DIREKTYVA, APLINKOS TRIUKŠMO DIREKTYVA



Vejaplovė „CLMA4825L2 Autosense“

„Black & Decker“ deklaruoja, kad šie gaminiai, aprašyti „Techninių duomenų“ skyriuje, atitinka:

EN60335-1:2012+A11:2014+A13:2017, EN60335-2-77:2010

2000/14/EB, vejaplovė, L < 50 cm, VI priedas,

„DEKRA Certification B.V.“ Meander 1051 / P.O. Box 5185
6825 MJ ARNHEM / 6802 ED ARNHEM, Netherlands
(Nyderlandai)

Paskelbtosios įstaigos Nr.: 0344

Garso galios lygis pagal 2000/14/EB
(12 straipsnis, III priedas, $L \leq 50$ cm):

L_{WA} (išmatuotoji garso galia) 89 dB(A)

neapibrėžtis (K) = 3 dB(A)

L_{WA} (garantuotoji garso galia) 96 dB(A)

Šie gaminiai taip pat atitinka direktyvas 2006/42/EB,
2014/30/ES ir 2011/65/ES.

Dėl papildomos informacijos prašome kreiptis į
„Black & Decker“ toliau nurodytu adresu arba žr. vadovo gale
pateiktą informaciją.

Toliau pasirašęs asmuo yra atsakingas už techninės bylos
sukūrimą ir pateikia šią deklaraciją „Black & Decker“ vardu.



R. Laverick

Technikos direktorius

„Black & Decker Europe“, 210 Bath Road, Slough,

Berkshire, SL1 3YD

United Kingdom

2018-12-18

Garantija

„Black & Decker“ neabejoja savo gaminių kokybe ir siūlo
vartotojams 24 mėnesių garantiją, skaičiuojant nuo pirkimo
datos. Ši garantija papildo, bet jokiais būdais nepanaikina jūsų
įstatymais nustatytų teisių. Ši garantija galioja Europos
Sąjungos valstybių narių ir Europos laisvosios prekybos zonos
teritorijose.

Norint pasinaudoti šia garantija, privaloma laikytis
„Black & Decker“ sąlygų ir nuostatų bei pardavėjui arba
įgaliotajam remonto agentui pateikti pirkimą įrodantį
dokumentą. „Black & Decker“ 2 metų garantijos sąlygas ir
nuostatus bei artimiausio įgaliotojo remonto agento adresą
rasite interneto svetainėje www.2helpU.com arba galite gauti
susisiekę su „Black & Decker“ vietiniu biuru šiame vadove
nurodytu adresu.

Apsilankykite mūsų interneto svetainėje adresu
www.blackanddecker.co.uk, užregistruokite savo naują
„Black & Decker“ gaminį ir gaukite naujausios informacijos
apie naujus gaminius bei specialius pasiūlymus.

Paredzētā lietošana

ŠT BLACK+DECKER Autosense zāles
 pļaujmašīna CLMA4825L2 ir paredzēta zāles pļaušanai. Šis
 instruments paredzēts tikai personīgai lietošanai.

Drošības norādījumi

Brīdinājums! Lietojot bezvadu instrumentus, vienmēr jāievēro galvenie drošības noteikumi, tostarp šeit minētie, lai mazinātu ugunsgrēka, elektriskās strāvas trieciena, ievainojumu un materiālo zaudējumu risku.

Brīdinājums! Eksploatējot instrumentu, jāievēro drošības noteikumi. Pirms instrumenta ekspluatācijas savas un tuvumā esošu personu drošības nolūkos izlasiet šos norādījumus. Glabājiet šos norādījumus drošā vietā turpmākām uzziņām.

- ◆ Pirms instrumenta ekspluatācijas rūpīgi izlasiet visu rokasgrāmatu.
- ◆ Šajā rokasgrāmatā ir aprakstīta paredzētā lietošana. Lietojot jebkuru citu piederumu vai pierīci, kas nav ieteikta šajā lietošanas rokasgrāmatā, vai veicot darbu, kas nav paredzēts šim instrumentam, var gūt ievainojumus.
- ◆ Saglabājiet šo rokasgrāmatu turpmākām uzziņām.

Instrumenta lietošana

Lietojot šo instrumentu, vienmēr ievērojiet piesardzību.

- ◆ Šo instrumentu nav paredzēts lietot maziem bērniem vai nespēcīgām personām bez uzraudzības.
- ◆ Šo instrumentu nedrīkst lietot kā rotaļlietu.
- ◆ Neļaujiet bērniem vai dzīvniekiem atrasties darba zonas tuvumā, kā arī pieskarties instrumentam vai barošanas vadam.
- ◆ Ja instrumentu lieto bērnu tuvumā, jānodrošina cieša uzraudzība.
- ◆ Lietojiet to tikai sausās vietās. Raugieties, lai instruments netiktu pakļauts mitruma iedarbībai.
- ◆ Instrumentu nedrīkst iegremdēt ūdenī.
- ◆ Neatveriet galveno korpusu. Lietotājam nav paredzēts patstāvīgi veikt detaļu remontu.
- ◆ Instrumentu nedrīkst darbināt sprādzienbīstamā vidē, piemēram, viegli uzliesmojošu

šķidrumu, gāzu vai putekļu tuvumā.

- ◆ Lai mazinātu risku sabojāt kontaktdakšu un vadu, neraujiet aiz barošanas vada, lai atvienotu kontaktdakšu no kontaktligzdas.

Pēc lietošanas

- ◆ Kad instruments netiek lietots, tas jāglabā sausā, labi vēdinātā un bērniem nepieejamā vietā.
- ◆ Instruments jāglabā bērniem nepieejamā vietā.
- ◆ Novietojot instrumentu glabāšanā vai pārvadājot transportlīdzeklī, tas jānovieto bagāžniekā vai jānostiprina ar siksnām, lai neizkustētos asos pagriezienos vai arī, transportlīdzeklī strauji palielinot vai samazinot ātrumu.

Pārbaude un remonts

- ◆ Pirms lietošanas pārbaudiet, vai instrumentam nav bojātu vai kā citādi nelietojamu detaļu. Pārbaudiet, vai detaļas nav salūzušas, slēdži nav bojāti un vai nav kāds cits apstāklis, kas varētu ietekmēt instrumenta darbību.

- ◆ Instrumentu nedrīkst lietot, ja kāda detaļa ir bojāta vai kā citādi nelietoājama.
- ◆ Vērsieties pilnvarotā remontdarbnīcā, lai salabotu vai nomainītu bojātās vai kā citādi nelietojamās detaļas.
- ◆ Drīkst noņemt vai nomainīt tikai tās detaļas, kas konkrēti norādītas šajā rokasgrāmatā.
- ◆ Regulējot pļaujmašīnu, ievērojiet piesardzību, lai neiespiestu pirkstus starp kustīgām detaļām vai asmeni un instrumenta nekustīgajām daļām.
- ◆ Veicot asmens apkopi, ievērojiet, ka, pat ja barošanas avots ir izslēgts, asmens vēl var kustēties.

Papildu drošības norādījumi zāles pļaujmašīnām

- ◆ Strādājot ar zāles pļaujmašīnu, cieši satveriet rokturi ar abām rokām.
- ◆ Ja darba laikā ir vajadzīgs sagāzt vai sasvērt zāles pļaujmašīnu, tas ir jādara, abas rokas turot uz roktura darba pozīcijā. Turiet abas rokas darba pozīcijā, līdz zāles pļaujmašīna ir

pareizi novietota atpakaļ uz zemes.

- ◆ Strādājot ar zāles pļaujmašīnu, nekad nevalkājiet radio vai mūzikas austiņas.
- ◆ Nekādā gadījumā neregulējiet riteņu augstumu, kamēr motors darbojas vai drošības atslēga atrodas slēdža korpusā.
- ◆ Ja zāles pļaujmašīna iestrēgst, atlaidiet lokveida stieni, lai izslēgtu pļaujmašīnu, nogaidiet, līdz asmens apstājas, izņemiet drošības atslēgu un tad atbrīvojiet kameru vai pļaušanas platformas apakšu no nosprostojuma.
- ◆ Netuviniet rokas un kājas asmens zonai.
- ◆ Regulāri uzasiniet asmeņus. Rīkojoties ar zāles pļaujmašīnas asmeni, vienmēr valkājiet aizsargcimdus.
- ◆ Ja lietojat zāles savācējmaisu, regulāri pārbaudiet, vai tas nav nodilis vai nolietojies. Ja tas ir pārmērīgi nodilis, drošības nolūkā nomainiet to pret jaunu zāles savācējmaisu.
- ◆ Ievērojiet ārkārtīgu piesardzību, apgriežot zāles pļaujmašīnu vai velkot to pret sevi.
- ◆ Nelieciet plaukstas vai pēdas zāles pļaujmašīnas tuvumā vai zem tās. Vienmēr turieties drošā attālumā no izvades atveres.
- ◆ Atbrīvojiet teritoriju, kurā strādāsiet ar zāles pļaujmašīnu, no tādiem priekšmetiem kā akmeņi, žagari, stieples, rotaļlietas, kauli u. c., ko instruments varētu izmest gaisā. Ar asmeni aizķertie priekšmeti var izraisīt personām smagus ievainojumus. Kad motors darbojas, atrodieties tikai aiz roktura.
- ◆ Nestrādājiet ar zāles pļaujmašīnu, ja jums ir basas kājas vai kājās ir sandales. Vienmēr valkājiet stingrus apavus.
- ◆ Nevelciet zāles pļaujmašīnu atpakaļejošā virzienā, ja vien bez tā nevar iztikt. Pārvietojoties atpakaļ, vienmēr skatieties uz leju un aiz sev aizmugurē.
- ◆ Nekad nevērsiet izvades atveri pret citām personām. Raugieties, lai nopļautais materiāls netiktu

izvadīts pret sienu vai šķērslī. Šis materiāls var rikošetā atlēkt atpakaļ pret jums/operatoru. Šķērsojot grants virsmas, atlaidiet lokveida stieni, lai izslēgtu zāles pļaujmašīnu un apturētu asmeni.

- ◆ Zāles pļaujmašīnu nedrīkst ekspluatēt, ja tai nav uzstādīts zāles savācējmaiss, izvades atveres aizsargs, aizmugures aizsargs un citas drošības aizsargierīces. Regulāri pārbaudiet, vai visi aizsargi un drošības aizsargierīces ir labā darba kārtībā, darbojas pareizi un veic tiem paredzētās funkcijas. Pirms turpmākas ekspluatācijas nomainiet bojātu aizsargu vai citu drošības aizsargierīci pret jaunu.
- ◆ Nedrīkst atstāt bez uzraudzības iedarbinātu zāles pļaujmašīnu. Ja zāles pļaujmašīna iek atstāta bez uzraudzības, jāizņem drošības atslēga.
- ◆ Pirms zāles pļaujmašīnas tīrīšanas, zāles savācējmaisa noņemšanas, nosprostota izvades atveres aizsarga atbrīvošanas, zāles

pļaujmašīnas atstāšanas bez uzraudzības vai pirms regulēšanas, remonta vai pārbaudes vienmēr vispirms ir jāaptur motors, atlaižot lokveida stieni, un jānogaida, līdz asmens ir pilnībā apstājies, pēc tam jāizņem drošības atslēga.

- ◆ Strādājiet ar zāles pļaujmašīnu tikai dienas gaismā vai labā mākslīgajā apgaismojumā, kad no zāles pļaujmašīnas darba zonas ir skaidri redzami priekšmeti, kas atrodas asmens darbības ceļā.
- ◆ Nestrādājiet ar zāles pļaujmašīnu, ja esat noguris, saslimis vai atrodaties alkohola vai medikamentu ietekmē. Vienmēr esat uzmanīgs, skatieties, ko jūs darāt, rīkojieties saprātīgi.
- ◆ Izvairieties no bīstamas darba vides. Nekādā gadījumā nestrādājiet ar zāles pļaujmašīnu mitrā vai slapjā zālē vai lietus laikā. Vienmēr saglabājiet stabilu stāju, ejiet un nekādā gadījumā neskrieniet.
- ◆ Ja zāles pļaujmašīna sāk savādi vibrēt, nekavējoties atlaidiet

lokveida stieni, nogaidiet, līdz asmens apstājas, izņemiet drošības atslēgu un tad pārbaudiet cēloni. Vibrācija parasti brīdina par traucējumiem: skatiet problēmu novēršanas norādījumus par to, kā rīkoties savādas vibrācijas gadījumā.

- ◆ Strādājot ar zāles pļaujmašīnu, vienmēr valkājiet piemērotus acu un ausu aizsargus.
- ◆ Lietojot šai zāles pļaujmašīnai citus piederumus vai pierīces, ko nav ieteicis ražotājs, var rasties bīstami apstākļi. Izmantojiet tikai piederumus, ko apstiprinājis BLACK+DECKER.
- ◆ Strādājot ar zāles pļaujmašīnu, nekad nesniedzieties pārāk tālu. Darba laikā vienmēr saglabājiet stabilu stāju un līdzsvaru.
- ◆ Pļaujiet vienmēr gareniski pāri nogāzēm un nekādā gadījumā uz augšu vai uz leju pa tām. Mainot virzienu nogāzēs, ievērojiet īpašu piesardzību.
- ◆ Uzmanieties no bedrēm, grambām, izciļņiem, akmeņiem vai citiem slēptiem priekšmetiem. Uz nelīdzenas virsmas varat

paslīdēt vai apkrīst. Garā zālē var slēpties šķēršļi.

- ◆ Nepļaujiet mitru zāli vai pārāk stāvas nogāzes. Nestabilas stājas dēļ varat paslīdēt vai apkrīst.
- ◆ Nepļaujiet krauju, grāvju vai uzbērumu tuvumā. Jūs varat zaudēt stājas stabilitāti vai līdzsvaru.
- ◆ Pirms instrumenta novietošanas glabāšanā vispirms nogaidiet, līdz tas atdziest.

Citu personu drošība

- ◆ Šo instrumentu var ekspluatēt bērni vecumā no 8 gadiem un personas, kam ir ierobežotas fiziskās, sensorās vai psihiskās spējas vai trūkst pieredzes un zināšanu, ja šīs personas vai bērni tiek uzraudzīti vai apmācīti instrumenta drošā lietošanā un ja viņi izprot visus riskus saistībā ar to.
- ◆ Nedrīkst ļaut bērniem spēlēties ar instrumentu. Bērni drīkst tīrīt instrumentu un veikt tam apkopi tikai pieaugušo uzraudzībā.

Atlikušie riski

Lietojot instrumentu, var rasties papildu atlikušie riski, kuri var nebūt minēti šeit iekļautajos drošības brīdinājumos. Šie riski var rasties nepareizas lietošanas, pārāk ilgas lietošanas u. c. gadījumos.

Lai arī tiek ievēroti attiecīgie drošības noteikumi un tiek uzstādītas drošības ierīces, dažus riskus nav iespējams novērst. Tie ir šādi:

- ◆ ievainojumi, kas radušies, pieskaroties rotējošām/kustīgām detaļām;
- ◆ ievainojumi, kas radušies, mainot detaļas, asmeņus vai citus piederumus;
- ◆ ievainojumi, kas radušies instrumenta ilgstošas lietošanas rezultātā. Ilgstoši strādājot ar instrumentu, regulāri jāpārtrauc darbs un jāatpūšas;
- ◆ dzirdes pasliktināšanās;
- ◆ kaitējums veselībai, kas rodas, ieelpojot puteļus, kuri rodas, strādājot ar instrumentu (piemēram, apstrādājot koksni, it īpaši ozolu, dižskābardi un MDF paneļus).

Brīdinājuma apzīmējumi

Uz instrumenta ir attēloti šādi brīdinājuma apzīmējumi kopā ar datuma kodu:



Brīdinājums! Pirms ekspluatācijas izlasiet rokasgrāmatu.



Nepakļaujiet instrumentu lietus vai liela mitruma iedarbībai.



Uzmanieties no asiem asmeņiem. Asmeņi turpina griezties pēc tam, kad instruments ir izslēgts. Pirms zāles pļaujmašīnas tīrīšanas, zāles savācējmaisa noņemšanas, nosprostota izvades atveres aizsarga atbrīvošanas, zāles pļaujmašīnas atstāšanas bez uzraudzības vai pirms regulēšanas, remonta vai pārbaudes vienmēr vispirms jāizņem drošības atslēga.



Uzmanieties no gaisā izsviestiem priekšmetiem. Neļaujiet nepiederošām personām atrasties darba zonā.



Brīdinājums! Valkājiet acu aizsargus.



Direktīvā 2000/14/EK garantētā skaņas jauda.

Papildu drošības noteikumi akumulatoriem un lādētājiem

Akumulatori

- ◆ Nekādā gadījumā neatveriet akumulatoru.
- ◆ Nepakļaujiet akumulatoru ūdens iedarbībai.
- ◆ Nepakļaujiet akumulatoru karstuma iedarbībai.
- ◆ Neuzglabājiet vietās, kur temperatūra var pārsniegt 40 °C.
- ◆ Uzlādējiet tikai tad, ja gaisa temperatūra ir robežās no 10 līdz 40 °C.
- ◆ Uzlādējiet tikai ar instrumenta komplektācijā iekļauto lādētāju. Lietojot nepiemērotu lādētāju, var rasties elektriskās strāvas trieciena vai akumulatora pārkaršanas risks.
- ◆ Izmetot nolietotos akumulatorus, ievērojiet sadaļā “Vides aizsardzība” sniegtos norādījumus.

- ◆ Nebojājiet vai nedeformējiet akumulatoru, to sadurstot vai sadragājot, citādi var gūt ievainojumus vai izraisīt ugunsgrēku.
- ◆ Neuzlādējiet bojātu akumulatoru.
- ◆ Smagos ekspluatācijas apstākļos var rasties akumulatora šķidruma noplūde. Ja pamanāt, ka no akumulatora sūcas šķidrums, rūpīgi notīriet to ar lupatiņu. Raugieties, lai šķidrums nenonāktu uz ādas.
- ◆ Ja nonāk uz ādas vai acīs, ievērojiet turpmāk minētos norādījumus.

Brīdinājums! Akumulatora šķidrums var izraisīt ievainojumus vai radīt materiālos zaudējumus. Ja tas nonāk uz ādas, nekavējoties noskalojiet to ar ūdeni. Ja rodas apsārtums, sāpes vai kairinājums, meklējiet medicīnisku palīdzību. Ja šķidrums nonācis acīs, nekavējoties izskalojiet tās ar tīru ūdeni un meklējiet medicīnisku palīdzību.



Nedrīkst uzlādēt bojātus akumulatorus.

Lādētāji

Šis lādētājs ir paredzēts noteiktam spriegumam.

Pārbaudiet, vai barošanas avota spriegums atbilst kategorijas plāksnītē norādītajam spriegumam.

Brīdinājums! Nekādā gadījumā neaizstājiēt lādētāju ar parastu kontaktdakšu.

- ◆ Lietojiet šo BLACK+DECKER lādētāju tikai tā akumulatora uzlādēšanai, kas iekļauts šī instrumenta komplektācijā. Cita veida akumulatori var eksplodēt, izraisot ievainojumus un bojājumus.
- ◆ Nedrīkst uzlādēt vienreiz lietojamus akumulatorus.
- ◆ Ja barošanas vads ir bojāts, to drīkst nomainīt tikai ražotājs vai BLACK+DECKER pilnvarots apkopes centrs, lai novērstu bīstamību.
- ◆ Nepakļaujiet akumulatoru ūdens iedarbībai.
- ◆ Neatveriet lādētāju.
- ◆ Nedurstiet lādētāju.

- ◆ Uzlādes laikā instruments un akumulators jānovieto labi vēdinātā vietā.



Šis lādētājs paredzēts tikai lietošanai telpās.



Pirms ekspluatācijas izlasiet lietošanas rokasgrāmatu.

Elektrodrošība



Šim lādētājam ir dubulta izolācija, tāpēc nav jālieto iezemēts vads. Pārbaudiet, vai barošanas avota spriegums atbilst kategorijas plāksnītē norādītajam spriegumam. Nekādā gadījumā neaizstājiēt lādētāju ar parastu kontaktdakšu.

- ◆ Ja barošanas vads ir bojāts, to drīkst nomainīt tikai ražotājs vai BLACK+DECKER pilnvarots apkopes centrs, lai novērstu bīstamību.

Akumulatora uzlādēšana

Akumulators ir jāuzlādē pirms lietošanas pirmo reizi un ikreiz, kad tas nenodrošina pietiekami lielu jaudu, veicot darbus, kas agrāk bija vieglāk paveicami. Uzlādes laikā akumulators sakarst; tā ir normāla parādība un neliecina par problēmām.

Brīdinājums! Ja gaisa temperatūra ir zemāka par 10 °C vai augstāka par 40 °C, akumulatoru nedrīkst lādēt. Ieteicamā uzlādēšanas temperatūra: aptuveni 24 °C.

Piezīme. Lādētājs neuzlādē akumulatoru, ja elementu temperatūra zemāka par aptuveni 10 °C vai augstāka par 40 °C.

Akumulatoru vēlams atstāt lādētājā, lai lādētājs automātiski sāktu uzlādēt akumulatoru, tiklīdz elementi ir sasīluši vai atdzisuši.

- ◆ Pirms akumulatora ievietošanas pievienojiet lādētāju piemērotai kontaktligzdai.
- ◆ Ievietojiet akumulatoru lādētājā.



Mirgo zaļā gaismas diode, norādot, ka akumulators tiek uzlādēts.



Kad zaļais gaismas diožu indikators deg vienmērīgi, tas liecina, ka uzlādēšana ir pabeigta. Tagad akumulators ir pilnībā uzlādēts, un to var sākt lietot vai arī atstāt lādētājā.

Brīdinājums! Pabeidzot darbu, pēc iespējas drīzāk uzlādējiet tukšu akumulatoru, citādi var ievērojami saīsināties akumulatora kalpošanas laiks.

Lādētāja diagnostika

Šis lādētājs spēj konstatēt zināmas problēmas, kas var rasties akumulatoriem vai barošanas avotam. Par problēmu liecina viens indikators, kas mirgo dažādos režīmos atkarībā no problēmas veida.

Bojāts akumulators



Lādētājs var konstatēt vāju vai bojātu akumulatoru. Sarkanā gaismas diode mirgo režīmā, kas norādīts marķējumā. Ja redzat bojāta akumulatora mirgošanas režīmu, pārtrauciet akumulatora uzlādi. Nogādājiet to apkopes centrā vai savākšanas punktā otrreizējai pārstrādei.

Karsta/auksta akumulatora uzlādes atlikšana



Ja lādētājs konstatē, ka akumulators ir pārāk karsts vai auksts, automātiski tiek aktivizēta karsta/auksta akumulatora uzlādes atlikšana, apturot uzlādi, līdz akumulators ir sasniedzis piemērotu temperatūru.

Kad tas ir sasniegts, lādētājs automātiski pārslēdzas akumulatora uzlādes režīmā. Ar šo funkciju tiek nodrošināts maksimālais akumulatora kalpošanas laiks. Sarkanā gaismas diode mirgo režīmā, kas norādīts marķējumā, ja tiek konstatēta karsta/auksta akumulatora uzlādes atlikšana.

Uzlādes statusa indikators

Akumulators ir aprīkots ar uzlādes statusa indikatoru.

Tas paredzēts akumulatora pašreizējā uzlādes līmeņa attēlošanai akumulatora lietošanas un uzlādes laikā. Tas nav instrumenta darbības indikators, un to ietekmē dažādi mainīgie faktori — instrumenta sastāvdaļas, temperatūra un lietošanas veids.

Uzlādes statusa pārbaude darba laikā

- ◆ Nospiediet uzlādes statusa indikatora pogu (A1).
- ◆ Izgaismojas četras gaismas diodes (A2), attēlojot akumulatora uzlādes līmeni procentos (A. att.).
- ◆ Ja gaismas diodes nedeg, uzlādējiet akumulatoru.

Akumulatora atstāšana lādētājā

Akumulatoru var neierobežotu laiku atstāt elektrotīklam pievienotā lādētājā ar iedegtu indikatoru. Lādētājs uztur akumulatora maksimālo uzlādes līmeni.

Funkcijas

Šim instrumentam ir šādas funkcijas (visas vai tikai dažas no tām):

1. Slēdžu bloks
2. Lokveida stienis
3. Augšējais rokturis
4. Apakšējais rokturis
5. Augšējā roktura stiprinājuma sviras (2)
6. Apakšējā roktura stiprinājuma sviras (2)
7. Pļaušanas augstuma regulēšanas svira
8. Zāles savācējmaiss
9. Aizmugurējās lūkas vāks
10. Akumulatora pieslēgvietā
11. Akumulatora uzglabāšanas nodaļījums
12. Pārnesēšanas rokturi
13. EdgeMax™

Akumulatora ievietošana un izņemšana (B.–C. att.)

- ◆ Nospiediet akumulatora nodaļījuma vāciņa pogu (14) un velciet akumulatora nodaļījuma vāciņu (15) uz augšu, lai atvērtu akumulatora nodaļījumu (10), kā norādīts B. attēlā.
- ◆ Iestumiet akumulatoru (16) nodaļījumā, līdz tas nofiksējas vietā un atskan klikšķis (C. attēls). Akumulatoram ir jābūt līdz galam ievietotam un nofiksētam vietā.
- ◆ Aizveriet akumulatoru nodaļījuma pārsegu. Pirms pļaujmašīnas iedarbināšanas pārbaudiet, vai pārsegs ir pilnībā noslēgts.

Akumulatora izņemšana (D. att.)

- ◆ Atveriet akumulatora nodalījuma vāciņu (15).
- ◆ Nospiediet akumulatora atbrīvošanas pogu (17) un velciet akumulatoru ārā no instrumenta, kā norādīts D. attēlā.

Akumulatora uzglabāšana

Akumulatora uzglabāšanas nodalījumā (11) var uzglabāt rezerves akumulatoru.

- ◆ Paceliet uzglabāšanas nodalījuma vāciņu un stumiet akumulatoru nodalījumā, kā norādīts E. attēlā. Ar šajā nodalījumā esošo akumulatoru instruments netiek iedarbināts.
- ◆ Ieskrūvējiet augšējā roktura ātri atbrīvojamās skavas (7) caur apakšējo rokturi spīlējuma uzgriežņos (20). Kad augšējā roktura ātri atbrīvojamās skavas ir ieskrūvētas līdz pusei, aizveriet ātri atbrīvojamās skavas (G. att.). Ja savienojums starp rokturi un ātri atbrīvojamajām skavām ir pārāk ciešs vai vaļīgs, noregulējiet ātri atbrīvojamo skavu dziļumu un aizveriet tās vēlreiz, līdz zobi ir pilnībā aizvērti.

Salikšana

Brīdinājums! Pirms salikšanas instrumentam ir jābūt izslēgtam un drošības atslēgai un akumulatoram ir jābūt izņemtiem.

Apakšējā roktura piestiprināšana (F. att.)

- ◆ Paceliet apakšējo rokturi (4) tā, lai bultiņa (18) uz pļaujmašīnas pamatnes ir vērsta pret atzīmi 1, 2 vai 3 uz roktura (19) pamatnes (F. attēla mazais papildattēls).

Piezīme. Apakšējam rokturim abās pļaujmašīnas pusēs ir jābūt iestatītām pret vienu un to pašu atzīmi. Darba laikā bultiņai ir jābūt vērstai pret atzīmi 1, 2 vai 3.

- ◆ Aizveriet roktura augstuma regulēšanas sviras (7), kā norādīts F. attēlā. To darot, robiem ir jābūt savienotiem tā, kā norādīts G. attēlā.
- ◆ Ja savienojums starp rokturi un sviru ir pārāk stingrs vai vaļīgs, atveriet sviru un pagrieziet, lai noregulētu tās dziļumu. Aizveriet to no jauna, līdz robi ir pilnībā savienoti un abas sviras ir cieši noslēgtas.

Augšējā roktura piestiprināšana (H. att.)

- ◆ Noņemiet no augšējā roktura visas stiprināšanas sviras (5), uzgriežņus (20) un paplāksnes (21).
- ◆ Savietojiet augšējā roktura (3) apakšpusē esošās atveres ar apakšējā roktura (4) augšpusē esošajām atverēm.

Piezīme. Pārbaudiet, vai vads atrodas abu rokturu priekšpusē. Ja to nenovieto šādi, tas var savīties un rezultātā pļaujmašīnu nevar ērti novietot glabāšanā (I. att.).

- ◆ Izveriet sviras skrūvi caur atverēm no augšējā roktura (3) ārpuses.
- ◆ Uzlieciet paplāksni uz sviras skrūves un ar roku uzskrūvējiet uzgriezni, to nepievelkot.

- ◆ Pagrieziet augšējo rokturi darba pozīcijā.
- ◆ Aizveriet sviru. Ja svira ir pārāk stingra vai vaļīga, atveriet sviru un atskrūvējiet uzgriezni, lai noregulētu ciešumu. Pārbaudiet sviras, tās aizverot. Tām ir jābūt pietiekami ciešām, lai stingri saturētu rokturus, bet pietiekami brīvām, lai varētu pilnībā noslēgt sviras. Veiciet regulēšanu, atverot sviru un pagriežot uzgriezni, līdz rokturi ir cieši nostiprināti.

Motora vada nostiprināšana (J. att.)

Brīdinājums! Pievienojiet vadu tā, lai, strādājot ar pļaujmašīnu vai nolokot rokturus, tas nenostieptos vai netiktu iespiests rokturu locīklās. Pretējā gadījumā var sabojāt vadu. Motora vads (22) ir jāpiesprauž pie rokturiem, izmantojot vada turētājus (23), kas jau piestiprināti pie roktura, lai vadu varētu piestiprināt pie roktura:

- ◆ novietojiet rokturus darba pozīcijā, skatiet sadaļu "Apakšējā roktura piestiprināšana";
- ◆ novelciet vadu apakšējā un augšējā roktura priekšpusē virzienā uz augšu;
- ◆ atvelciet atpakaļ vada turētāju;
- ◆ pastumiet motora vadu zem skavas un pārliecinieties, vai turētājs to cieši notur vietā.

Savācējmaisa lietošana

- ◆ Pirms savācējmaisa uzstādīšanas noņemiet sānu izvades pierīci (27) (M. att.) un mulčēšanas ieliktni (26) (L. att.).
- ◆ Paceliet aizmugurējās lūkas vāku (9) un uzstādiet zāles savācējmaisu (8) uz pļaujmašīnas, tā, lai maisa āķi (24) būtu ievietoti iemavās (25), kā norādīts K. attēlā. Pēc tam nolaidiet aizmugurējās lūkas vāku.

Mulčēšana

- ◆ Pārliecinieties, vai sānu izvades pierīce (27) un savācējmaiss (8) nav uzstādīti.
- ◆ Paceliet aizmugurējās lūkas vāku (9) un iestumiet mulčēšanas ieliktni (26) pļaujmašīnā līdz galam, kā norādīts L. attēlā.
- ◆ Pirms pļaujmašīnas ieslēgšanas aizmugurējās lūkas vākam ir jābūt pilnībā aizvērtam.

Sānu izvade

- ◆ Pārliecinieties, vai savācējmaiss (8) ir noņemts.
- ◆ Paceliet aizmugurējo atloku (9) un iestumiet mulčēšanas ieliktni (26) pļaujmašīnā līdz galam, kā norādīts L. attēlā.
- ◆ Paceliet sānu atloku (28) un uzāķējiet sānu izvades pierīci (27) uz pļaujmašīnas, kā norādīts M. attēlā.
- ◆ Atlaidiet sānu atloku un pārliecinieties, vai pierīce ir nostiprināta vietā, tikai pēc tam ieslēdziet pļaujmašīnu, kā norādīts M. attēla mazajā papildattēlā.

Ekspluatācija

Brīdinājums! Ļaujiet pļaujmašīnai darboties savā gaitā. Nepārslogojiet to.

Roktura augstuma regulēšana (N. att.)

- ◆ Atveriet abas apakšējā roktura stiprinājuma sviras (6).
- ◆ Noregulējiet rokturi tā, lai bultiņa (18) uz pļaujmašīnas pamatnes ir vērsta pret atzīmi 1, 2 vai 3 uz roktura (19) pamatnes. Rokturim abās pļaujmašīnas pusēs ir jābūt iestatītām pret vienu un to pašu atzīmi.
- ◆ Aizveriet abas sviras un pārliecinieties, vai rokturis ir stingri nofiksēts.

Pļaujmašīnas augstuma regulēšana (O. att.)

Pļaušanas augstumu regulē ar centrālo augstuma regulēšanas mehānismu, kuram ir 7 iespējamās pozīcijas.

Piezīme. Ja neesat pārliecināts, kādā augstumā jāpļauj, sāciet pļaut, iestatot augstuma regulēšanas sviru (7) 7. pozīcijā, un tad vajadzības gadījumā samaziniet augstumu, kā norādīts O. attēlā.

Pļaušanas augstuma iestatīšana

- ◆ Izvelciet pļaujmašīnas augstuma regulēšanas sviru ārā no bloķēšanas ieroba.
- ◆ Lai samazinātu augstumu, pārvietojiet sviru virzienā uz pļaujmašīnas aizmuguri.
- ◆ Lai palielinātu augstumu, pārvietojiet sviru virzienā uz pļaujmašīnas priekšpusi.
- ◆ Iestumiet augstuma regulēšanas sviru vienā no 7 bloķēšanas ierobiem.

Drošības atslēga

Brīdinājums! Lai nejauši neiedarbinātu pļaujmašīnu un nepieļautu tās neatļautu lietošanu, tajā ir iestrādāta izņemama drošības atslēga (29). Ja no pļaujmašīnas izņem drošības atslēgu, pļaujmašīnu nav iespējams iedarbināt.

Piezīme. Drošības atslēgu var uzglabāt uz naglas vai āķa bērniem nepieejamā vietā. Nepiesieniet drošības atslēgu pie pļaujmašīnas.

- ◆ Ievietojiet drošības atslēgu (29) slēdžu blokā līdz galam, kā norādīts P. attēlā. Pļaujmašīna tagad ir darba kārtībā.
- ◆ Šī pļaujmašīna ir aprīkota ar speciālu izslēgšanas un ieslēgšanas slēdžu bloku.
- ◆ Lai ieslēgtu pļaujmašīnu, nospiediet pogu (30) uz slēdžu bloka (1), pēc tam pievelciet roktura lokveida stieni (2), kā norādīts Q. attēlā.
- ◆ Lai izslēgtu pļaujmašīnu, vienkārši atlaidiet lokveida stieni.

Brīdinājums! Slēdzi vai lokveida stieni nedrīkst nobloķēt ieslēgtā pozīcijā.

Piezīme. Kad lokveida stenis ir atgriezies sākotnējā pozīcijā, tas aktivizē automātiskās bremsēšanas mehānismu. Motors tiek apturēts ar elektriskajām bremsēm, un ne vairāk kā pēc 3 sekundēm parstāj griezties pļaujmašīnas asmens.

Pļaujmašīnas pārslodze

Lai neizraisītu bojājumus pārslodzes dēļ, nepļaujiet pārāk daudz zāles vienā reizē. Palēniniet pļaušanas tempu vai palieliniet pļaušanas augstumu.

EdgeMax™

Ar EdgeMax™ (13) var pļaut zāli līdz pat sienas vai žoga malai (R. att.).

EdgeMax™ ļauj precīzi nopļaut zāli līdz pat mauriņa malai (R1. att.).

- ◆ Novietojiet zāles pļaujmašīnu paralēli mauriņa malai un virziet to gar mauriņa malu. Šādi pļaujot, EdgeMax™ ir visu laiku jābūt nedaudz pāri mauriņa malai (R1. att.).

Piezīme. Ja ir pievienota sānu izvades pierīce, EdgeMax™ var uzstādīt un lietot tikai pļaujmašīnas labā pusē.

Auto sense™ tehnoloģija

Auto sense™ tehnoloģija nosaka mauriņa biežumu un attiecīgi noregulē jaudu. Ja mauriņš ir biezs, tiek palielināta jauda, savukārt, ja mauriņš ir plāns, tiek samazināta jauda, lai taupītu akumulatora jaudu un paildinātu darbības laiku.

Uzglabāšana

Brīdinājums! Rotējošs asmens var izraisīt smagus ievainojumus. Pirms pļaujmašīnas celšanas, transportēšanas vai uzglabāšanas vispirms izslēdziet to, atlaižot lokveida stieni (2), un izņemiet drošības atslēgu un akumulatoru. Uzglabājiet sausā vietā.

Brīdinājums! Nolokot rokturus, neturiet pirkstus starp rokturiem, lai tos neiespiestu.

Brīdinājums! Raugieties, lai vads nenostieptos vai netiktu iespiests rokturu locīklās, nolokot rokturus. Pretējā gadījumā var sabojāt vadu.

Pļaujmašīnas rokturi var ērti nolocīt uz leju, lai pļaujmašīnu varētu ātri un ērti novietot glabāšanā.

- ◆ Turot rokas uz roktura, atveriet apakšējā roktura stiprinājuma sviras (6), bet nenogremiet tās nost, un tad nolokiet rokturi pļaujmašīnas priekšpusē, kā norādīts S. attēlā.
- ◆ Atveriet augšējā roktura stiprinājuma sviras (5), bet nenogremiet tās nost, un nolokiet augšējo rokturi (3) atpakaļ pāri apakšējam rokturim (4), kā norādīts T. attēlā.
- ◆ Pļaujmašīnai ir jābūt kompakti sakļautai tā, kā norādīts U. attēlā.

Pļaujmašīnas pārnēsāšana

- ◆ Pļaujmašīnu var pārnēsāt, izmantojot ērtus pārnēsāšanas rokturus (12), kā norādīts V. attēlā. **NECELIET** pļaujmašīnu aiz augšējā roktura (3) vai apakšējā roktura (4).

Ieteikumi pļaušanai

Brīdinājums! Rūpīgi pārbaudiet vietu, kurā strādāsiet ar pļaujmašīnu, un aizvāciet visus akmeņus, žaģarus, stieples, kaulus u. c., ko rotējošais asmens varētu izmest gaisā.

Brīdinājums! Pļaujiet vienmēr gareniski pāri nogāzēm un nekādā gadījumā uz augšu vai uz leju pa tām.

Mainot virzienu nogāzēs, ievērojiet tīpašu piesardzību.

Nepļaujiet pārāk stāvas nogāzes. Vienmēr saglabājiet stabili stāju.

- ◆ Šķērsojot grants virsmas, atlaidiet lokveida stieni, lai izslēgtu zāles pļaujmašīnu un apturētu asmeni (rotējošais asmens var izmest gaisā akmeņus).
- ◆ Iestatiet pļaujmašīnu augstākajā pļaušanas augstumā, strādājot uz nelīdzenas virsmas vai garā zālē. Pļaujot pārāk daudz zāles vienā reizē, var izraisīt motora pārslodzi, kā rezultātā tas pārstāj darboties. Skatiet problēmu novēršanas norādījumus.
- ◆ Ja zāles savācējmaisū (8) izmanto ātraudzīgās zāles sezonā, izvades atvere var tikt bieži nosprostota ar nopļauto zāli. Atlaidiet lokveida stieni, lai izslēgtu pļaujmašīnu, un izņemiet drošības atslēgu. Noņemiet zāles uztvērēju un nokratiet zāli līdz maisa apakšpusei. Notīriet arī ap izvades atveri aplipušo zāli vai netīrumus. No jauna uzstādiet zāles uztvērēju.
- ◆ Ja pļaujmašīna sāk savādi vibrēt, atlaidiet lokveida stieni, lai izslēgtu pļaujmašīnu, un izņemiet drošības atslēgu. Nekavējoties pārbaudiet cēloni. Vibrācija brīdina par traucējumiem. Nestradājiet ar pļaujmašīnu, kamēr nav veikta pārbaude apkopes centrā. Skatiet problēmu novēršanas norādījumus šajā rokasgrāmatā.
- ◆ Ja atstājat pļaujmašīnu bez uzraudzības (kaut vai uz īsu brīdi), atlaidiet lokveida stieni un izņemiet drošības atslēgu, lai izslēgtu instrumentu.

Ieteikumi optimālai lietošanai

- ◆ Palēniniet ātrumu vietās, kur zāle ir īpaši gara vai bieza.
- ◆ Nepļaujiet zāli, kamēr tā vēl ir mitra pēc lietus vai rasas.
- ◆ Regulāri pļaujiet mauriņu, it īpaši ātraudzīgās zāles sezonā.

Piezīme. Lai paildzinātu akumulatora kalpošanas laiku, pēc darba pabeigšanas ieteicams uzlādēt pļaujmašīnu. Akumulators netiek bojāts, ja to bieži uzlādē, un tas vienmēr ir pilnībā uzlādēts un gatavs nākamajam pļaušanas darbam. Uzglabājot daļēji uzlādētu akumulatoru, var saīsināties tā kalpošanas laiks.

Asmens noņemšana un uzstādīšana

Brīdinājums! No jauna uzstādot asmeni, visām detaļām ir jābūt pareizi samontētām kopā, kā minēts turpmāk.

Ja asmens vai citas asmens detaļas nav pareizi samontētas, var izraisīt smagus ievainojumus.

Brīdinājums! Atlaidiet lokveida stieni, lai izslēgtu pļaujmašīnu, nogaidiet, līdz asmens apstājas, un tad izņemiet drošības atslēgu un akumulatoru.

- ◆ Lai asmens negrieztos, kamēr tiek izskrūvēta skrūve (32), nofiksējiet asmeni ar 2×4 formas koka dēli (31) (aptuveni 610 mm garumā).
- ◆ Valkājiet cimdus un piemērotus acu aizsargus.
- ◆ Sagāziet pļaujmašīnu uz sāniem. Uzmanieties no asmens asajām malām. Iespilējiet koka dēli un ar 1/2 collu uzgriežņatslēgu (33) atskrūvējiet skrūvi, kā norādīts W. attēlā.
- ◆ Izskrūvējiet skrūvi un noņemiet paplāksni (34). Noņemiet nost asmeni (35), kā norādīts X. attēlā. Nenoņemiet ventilatoru (36). Pārbaudiet visas detaļas, vai nav bojājumu, un vajadzības gadījumā nomainiet pret jaunām.
- ◆ Asmeni var pievienot ventilatoram tikai vienā virzienā. Uzstādot asmeni, savietojiet tā D formas atveri ar ventilatora D formas stieni, raugoties, lai asmens puse ar uzrakstiem būtu vērsta uz ārpusi, nevis pret pļaujmašīnu.
- ◆ Novietojiet koka dēli, kā norādīts Y. attēlā, lai asmens negrieztos, un cieši pievelciet. Izveriet skrūvi caur paplāksni un ieskrūvējiet to. Pievelciet ar uzgriežņatslēgu.

Asmens asināšana

Lai pļaujmašīnai nezustu darba efektivitāte, regulāri uzasiniet asmeni. Ar trulu asmeni nevar līdzīgi nopļaut mauriņu. Noņemot, asinot un uzstādot asmeni, valkājiet piemērotus acu aizsargus. No instrumenta ir jāizņem drošības atslēga un akumulators.

Parastos darba apstākļos parasti pietiek, ja pļaušanas sezonā divreiz uzasina asmeni. Smiltis izraisa ātru asmens notrulināšanos. Ja mauriņš aug smilšainā augsnē, var nākties biežāk asināt asmeni.

Piezīme. Nekavējoties nomainiet saliektu vai bojātu asmeni.

Asinot asmeni:

- ◆ asmenim ir jābūt līdzsvarotam;
- ◆ asiniet asmeni, ievērojot tā sākotnējo pļaušanas leņķi;
- ◆ asiniet abas asmens griezējmalas, novīlējot tās vienādi.

Asmens asināšana skrūvspīlēs (Z. att.)

- ◆ Pirms asmens noņemšanas lokveida stienim ir jābūt atlaistam, asmenim apturētam, drošības atslēgai izņemtai un akumulatoram atvienotam.
- ◆ Noņemiet asmeni no pļaujmašīnas. Skatiet norādījumus par asmens noņemšanu un uzstādīšanu.
- ◆ Nofiksējiet asmeni (35) skrūvspīlēs (38).
- ◆ Valkājiet piemērotus acu aizsargus un cimdus, ievērojiet piesardzību, lai sevi nesavainotu. Ar smalkzobu vīli (39) vai galodu uzmanīgi novīlējiet asmens griezējmalas, ievērojot tā sākotnējo pļaušanas leņķi. Pārbaudiet asmens līdzsvarojumu. Skatiet norādījumus par asmens līdzsvarojumu. Uzstādiet asmeni atpakaļ uz pļaujmašīnas un cieši pievelciet.

Asmens līdzsvarošana (Z1. att.)

Asmens (35) līdzsvarojumu var pārbaudīt, uzverot tā atveri uz naglas vai apaļa kāta skrūvgrieža (40), kas horizontāli iespiests skrūvspīlēs (38). Ja kāda no asmens griezējmalām griežoties nosveras uz leju, novīlējiet šo malu.

Asmens ir pareizi līdzsvarots, ja neviena griezējmalā nenosveras uz leju.

Elļošana

Instrumenta nav jāelļo. Neelļojiet riteņus. Tiem ir plastmasas gultņu virsmas, kas nav jāelļo.

Tīrīšana

Atlaidiet lokveida stieni (2), lai izslēgtu pļaujmašīnu, nogaidiet, līdz asmens apstājas, un tad izņemiet drošības atslēgu. Pļaujmašīnas tīrīšanai lietojiet tikai maigas ziepes un mitru lupatiņu. Izīriet no platformas apakšpuses zāles atgriezums, kas tur ir uzkrājušies. Pēc tam, kad pļaujmašīna ir vairākkārt lietota, pārbaudiet, vai visi atklātie stiprinājumi ir cieši pievilkti.

Korozijas novēršana

Mēslošanas un citu dārzkopības ķīmisko līdzekļu sastāvā ir vielas, kas ievērojami paātrina metālu koroziju. Ja pļaujiet vietās, kur ir izmantoti mēslošanas vai citi ķīmiskie līdzekļi, pabeidzot pļaušanu, nekavējoties notīriet pļaujmašīnu šādi: atlaidiet lokveida stieni (2), lai izslēgtu pļaujmašīnu, un izņemiet drošības atslēgu un akumulatoru; ar mitru lupatiņu noslaukiet visas atklātās virsmas un detaļas.

Apkope

Šis BLACK+DECKER bezvadu instruments vai elektroinstruments ir paredzēts ilglaicīgam darbam ar mazāko iespējamo apkopi. Nepārtraukti nevainojama darbība ir atkarīga no pareizas instrumenta apkopes un regulāras tīrīšanas.

Šim lādētājam nav jāveic apkope, izņemot regulāru tīrīšanu;

Brīdinājums! Pirms apkopes veikšanas bezvadu elektroinstrumentiem un tādiem ar vadu:

- ◆ izslēdziet un atvienojiet instrumentu no barošanas avota;
- ◆ vai iebūvēta akumulatora gadījumā to pilnībā izlādējiet un izslēdziet instrumentu.
- ◆ pirms lādētāja tīrīšanas atvienojiet to no barošanas avota. Šim lādētājam nav jāveic apkope, izņemot regulāru tīrīšanu;
- ◆ ar mīkstu birstīti vai sausu lupatiņu regulāri izīriet instrumenta un lādētāja ventilācijas atveres;
- ◆ ar mitru lupatiņu regulāri izīriet motora korpusu. Nelietojiet abrazīvus tīrīšanas līdzekļus vai šķīdinātājus;
- ◆ ar neasu skrāpi regulāri notīriet zāles un netīrumu paliekas no aizsarga apakšpuses.

Problēmu novēršana

Ja šķiet, ka instruments nedarbojas pareizi, veiciet turpmāk redzamos norādījumus. Ja problēma netiek atrisināta, sazinieties ar vietējo BLACK+DECKER remontdarbnieku.

Brīdinājums! Vispirms atlaidiet lokveida stieni, lai izslēgtu zāles pļaujmašīnu, nogaidiet, līdz asmens apstājas, un izņemiet drošības atslēgu.

Problēma	Iespējamais risinājums
Aktivizējot lokveida stieni, pļaujmašīna nedarbojas.	Pirms lokveida stieņa pārvietošanas pārliecinieties, vai drošības atslēga ir pilnībā ievietota un vai slēdžu korpusa poga ir pilnībā nospiesta.
	Lai izslēgtu pļaujmašīnu, atlaidiet lokveida stieni. Izņemiet drošības atslēgu un akumulatoru, apvēršiet pļaujmašīnu otrādi un pārbaudiet, vai asmens brīvi griežas.
	Vai akumulators ir pilnībā uzlādēts? Pievienojiet lādētāju barošanas avotam un nogaidiet, līdz iedegas zaļais indikators.
Motors apstājas pļaušanas darba laikā.	Lai izslēgtu pļaujmašīnu, atlaidiet lokveida stieni. Izņemiet drošības atslēgu un akumulatoru. Apvēršiet pļaujmašīnu otrādi un pārbaudiet, vai asmens brīvi griežas.
	Iestatiet riteņus augstākajā pļaušanas augstumā un iedarbiniet pļaujmašīnu.
	Pārbaudiet, vai akumulatora nodalījumā nav netīrumu un vai akumulators ir pareizi pievienots.
	Vai akumulators ir pilnībā uzlādēts? Nospiediet uzlādes statusa pogu.
Pļaujmašīna darbojas, taču pļaušanas kvalitāte ir zema vai netiek nopļauts viss mauriņš.	Nepieļaujiet pļaujmašīnas pārslodzi. Palēniniet pļaušanas tempu vai palieliniet pļaušanas augstumu.
	Vai akumulators ir pilnībā uzlādēts? Nospiediet uzlādes statusa pogu.
Pļaujmašīna ir pārāk grūti stumt.	Lai izslēgtu pļaujmašīnu, atlaidiet lokveida stieni. Izņemiet drošības atslēgu un akumulatoru. Palieliniet pļaušanas augstumu, lai samazinātu pļaujmašīnas platformas berzi pret mauriņu. Pārbaudiet, vai visi riteņi brīvi griežas.
	Lai izslēgtu pļaujmašīnu, atlaidiet lokveida stieni. Izņemiet drošības atslēgu un akumulatoru. Apvēršiet pļaujmašīnu otrādi un pārbaudiet:
	◆ asmens asumu — regulāri uzasiniet asmeni;
	◆ pļaušanas platformu un kameru, vai tās nav nosprostotas.
	Neregulētais riteņu augstums var būt pārāk zems konkrētā mauriņa veidam. Palieliniet pļaušanas augstumu.

Problēma	Iespējamais risinājums
Pļaujmašīna rada savādu troksni un vibrē.	<p>Lai izslēgtu pļaujmašīnu, atlaidiet lokveida stieni. Izņemiet drošības atslēgu un akumulatoru. Sagāziet pļaujmašīnu uz sāniem un pārbaudiet, vai asmens nav saliekts vai bojāts. Ja asmens ir bojāts, nomainiet to pret BLACK+DECKER rezerves asmeni.</p> <p>Ja pļaušanas platformas apakšpuse ir bojāta, nogādājiet pļaujmašīnu pilnvarotā BLACK+DECKER apkopes centrā.</p> <p>Ja asmenim nav acīmredzamu bojājumu, bet pļaujmašīna joprojām vibrē, rīkojieties šādi:</p> <ul style="list-style-type: none"> ◆ Lai izslēgtu pļaujmašīnu, atlaidiet lokveida stieni. ◆ Izņemiet drošības atslēgu un akumulatoru. ◆ Izjauciet visu samontēto asmeni tā, kā norādīts sadaļā Asmens noņemšana un uzstādīšana. ◆ Notīriet visus netīrumus un ikvienu detaļu. ◆ Samontējiet visas detaļas atpakaļ, kā norādīts sadaļā Asmens noņemšana un uzstādīšana. <p>Ja pļaujmašīna joprojām vibrē, nogādājiet to pilnvarotā BLACK+DECKER apkopes centrā.</p>
Nedeg akumulatora lādētāja gaismas diodžu indikatori.	<p>Pārbaudiet kontaktspraudņa savienojumu.</p> <p>Nomainiet lādētāju.</p>
Zāles atgriezumi netiek novadīti savācējmašīnā.	<p>Kamera ir nosprostota. Lai izslēgtu pļaujmašīnu, atlaidiet lokveida stieni. Izņemiet drošības atslēgu un akumulatoru. Izīriert kameru no zāles atgriezumiem.</p> <p>Palieliniet riteņiem pļaušanas augstumu, lai saīsinātu pļaušanas garumu.</p> <p>Savācējmašīns ir pilns. Biežāk iztukšojiet savācējmašīnu.</p>

Vides aizsardzība



Dalīta atkritumu savākšana. Izstrādājumus un akumulatorus ar šo apzīmējumu nedrīkst izmest kopā ar parastiem sadzīves atkritumiem.

Izstrādājumu un akumulatoru sastāvā ir materiāli, ko var atgūt vai otrreizēji pārstrādāt, samazinot pieprasījumu pēc izejvielām. Nododiet otrreizējai pārstrādei elektriskos izstrādājumus un akumulatorus saskaņā ar vietējiem noteikumiem. Sīkāka informācija ir pieejama vietnē www.2helpU.com.

Tehniskie dati

		CLMA4825L2 H1
Ieejas spriegums	V _{DC}	36 V
Tukšgaitas ātrums	apgr./min	2900
Svars	kg	Neto svars: 21,24 kg; bruto svars: 25,95 kg
Akumulators		BL2536
Spriegums	V _{DC}	36
El. ietilpība	Ah	2,5
Veids		Litija jonu
Lādētājs		90616337-xx
Ieejas spriegums	V _{AC}	230
Izejas spriegums	V _{DC}	36

		CLMA4825L2 H1
Strāva	mA	1300
Aptuvenais uzlādes laiks	min	110

Plaukstas/rokas vidējā vibrācijas vērtība: = < 0,5 m/s²,
neprecizitāte (K) = 1,5 m/s².

L_{PA} (skaņas spiediens) 75 dB(A)

neprecizitāte (K) = 3 dB(A)

EK atbilstības deklarācija

MAŠĪNU DIREKTĪVA, ĀRPUSTELPU TROKŠŅA DIREKTĪVA



Autosense zāles pļaujmašīna CLMA4825L2

Black & Decker apliecina, ka šie izstrādājumi, kas aprakstīti tehniskajos datos, atbilst šādiem dokumentiem:

EN60335-1:2012+A11:2014+A13:2017, EN60335-2-77:2010

2000/14/EK, zāles pļaujmašīna, L < 50 cm, VI pielikums,

DEKRA Certification B.V. Meander 1051 / P.O. Box 5185

6825 MJ ARNHEM / 6802 ED ARNHEM, Nīderlande

Pilnvarotās iestādes ID Nr.: 0344

Skaņas jaudas līmenis saskaņā ar 2000/14/EK

(12. pants, III pielikums, L ≤ 50 cm):

L_{WA} (izmērītā skaņas jauda) 89 dB(A)

neprecizitāte (K) = 3 dB(A)

L_{WA} (garantētā skaņas jauda) 96 dB(A)

Šie izstrādājumi atbilst arī Direktīvai 2006/42/EK, 2014/30/ES un 2011/65/ES.

Lai iegūtu sīkāku informāciju, lūdzu, sazinieties ar Black & Decker turpmāk minētajā adresē vai skatiet rokasgrāmatas pēdējo vāku.

Persona, kas šeit parakstījusies, atbild par tehnisko datu sagatavošanu un Black & Decker vārdā izstrādā šo apliecinājumu.

R. Laverick

inženiertehniskās nodaļas priekšsēdētājs
Black & Decker Europe, 210 Bath Road, Slough,

Berkshire, SL1 3YD

Apvienotā Karaliste

18.12.2018.

Garantija

Black & Decker rūpējas par savu izstrādājumu kvalitāti un sniedz patērētājiem 24 mēnešu garantiju no iegādes brīža. Šī garantija papildina jūsu līgumiskās tiesības un nekādā gadījumā tās nekavē. Šī garantija ir spēkā Eiropas Savienības dalībvalstīs un Eiropas brīvās tirdzniecības zonā.

Lai iesniegtu garantijas prasību, tai ir jābūt saskaņā ar Black & Decker noteikumiem un nosacījumiem, un jums jāuzrāda pārdevējam vai pilnvarotam remontdarbnīcas speciālistam pirkuma čeks. Black & Decker 2 gadu garantijas noteikumus un nosacījumus un tuvākās pilnvarotās remontdarbnīcas adresi skatiet vietnē **www.2helpU.com** vai uzziniet vietējā Black & Decker birojā, kura adrese norādīta šajā rokasgrāmatā.

Lūdzu, apmeklējiet mūsu tīmekļa vietni **www.blackanddecker.co.uk**, lai reģistrētu savu Black & Decker izstrādājumu un uzzinātu par jaunākajiem izstrādājumiem un īpašajiem piedāvājumiem.

Назначение

Газонокосилка BLACK+DECKER CLMA4825L2 Autosense предназначена для покоса травы. Устройство предназначено только для бытового использования.

Правила техники безопасности

Осторожно! Для снижения риска возникновения пожара, поражения электрическим током, получения травм и материального ущерба при использовании устройств с питанием от аккумуляторной батареи нужно обязательно соблюдать основные меры предосторожности, включая следующее.

Осторожно! При использовании устройства обязательно соблюдайте правила техники безопасности. Для Вашей собственной безопасности и безопасности окружающих прочитайте данное руководство, прежде чем приступить к работе с устройством. Сохраните руководство для дальнейшего использования.

- ◆ Прежде чем приступить к работе с устройством, внимательно прочтите настоящее руководство.

- ◆ В данном руководстве описано предусмотренное применение. Использование каких-либо принадлежностей или насадок, а также выполнение каких-либо операций, отличных от рекомендованных в данном руководстве, может привести к травмам.
- ◆ Сохраните данное руководство для справки в будущем.

Использование устройства

Сохраняйте бдительность при использовании устройства.

- ◆ Данное устройство не предназначено для использования несовершеннолетними или лицами с ограниченными возможностями, если они не находятся под присмотром.
- ◆ Устройство не предназначено для игры.
- ◆ Не позволяйте детям или животным находиться поблизости от места выполнения работ или прикасаться к кабелю питания.
- ◆ При работе рядом с детьми необходимо особое внимание.

- ◆ Использовать только в сухом месте. Не допускайте попадания влаги в устройство.
- ◆ Не погружайте устройство в воду.
- ◆ Запрещается вскрывать корпус.
Внутри нет деталей для обслуживания пользователем.
- ◆ Не используйте устройство во взрывоопасной среде, например, при наличии горючих жидкостей, газов или пыли.
- ◆ Для снижения риска повреждения вилки и кабеля не тяните за кабель, отсоединяя устройство от розетки.

После использования

- ◆ Если устройство не используется, его нужно хранить в сухом, хорошо вентилируемом помещении вне досягаемости детей.
- ◆ Дети не должны иметь доступа к помещенным на хранение устройствам.
- ◆ Если устройство хранится или транспортируется

в транспортном средстве, его нужно поместить в багажник или закрепить во избежание перемещения в результате резкого изменения скорости или направления движения.

Проверка и ремонт

- ◆ Перед началом использования, проверьте устройство на наличие поврежденных или неисправных деталей. Проверьте наличие сломанных деталей, поврежденных переключателей, а также прочих условий, способных повлиять на его работу.
- ◆ Не используйте устройство, если какая-либо его деталь повреждена или неисправна.
- ◆ Поврежденные или неисправные детали должен исправить или заменить уполномоченный специалист по ремонту.
- ◆ Не пытайтесь снимать или заменять какие-либо компоненты, отличные от указанных в данном руководстве.

- ◆ Будьте осторожны при настройке газонокосилки. Не допускайте попадания пальцев между движущимися ножами/частями и неподвижными частями машины.
- ◆ При обслуживании ножей следует помнить, что, несмотря на то, что источник питания выключен, ножи остаются подвижными.

Дополнительные инструкции по технике безопасности для газонокосилок

- ◆ Плотнo удерживайте рукоятки обеими руками при работе с газонокосилкой.
- ◆ Если вы считаете, что газонокосилку необходимо наклонить, удерживайте обе руки в рабочем положении и плотно держите рукоятку. Удерживайте обе руки в рабочем положении, пока газонокосилка не вернется в горизонтальное положение.
- ◆ Запрещается носить радиоприемник и наушники по время эксплуатации газонокосилки.
- ◆ Запрещается регулировать высоту колес во время работы двигателя или когда ключ безопасности находится в замке.
- ◆ Если газонокосилка глохнет, отпустите скобу управления для отключения газонокосилки, затем дождитесь остановки ножей перед тем как попытаться устранить причину остановки.
- ◆ Держите руки подальше от зоны резки.
- ◆ Следите за остротой заточки пильных полотен. Всегда используйте защитные перчатки при работе с ножами газонокосилки.
- ◆ Если вы используете травосборник, регулярно проверяйте его на предмет износа и повреждений. В случае обнаружения признаков износа из соображений безопасности необходимо заменить травосборник.

- ◆ Соблюдайте особую осторожность при перемещении газонокосилки назад/на себя.
- ◆ Не кладите руки и ноги под газонокосилку. Содержите отверстие выброса чистым.
- ◆ Очистите область эксплуатации газонокосилки от посторонних предметов, таких как камни, палки, провода, игрушки, кости и т. д., которые могут быть выброшены ножом. Предметы, попавшие в ножи, могут привести к тяжелым травмам. Во время работы электродвигателя вы должны находиться за рукояткой.
- ◆ Запрещается эксплуатировать газонокосилку босиком или в открытых сандалиях. Надевайте прочную обувь.
- ◆ Не тяните газонокосилку назад, если этого можно избежать. Перед тем как переместиться назад, проверьте, нет ли сзади помех.
- ◆ Не направляйте выбрасываемые материалы на людей. Не направляйте выбрасываемые материалы на стены и прочие предметы. Они могут отлететь обратно в оператора. Отпускайте скобу управления для отключения газонокосилки и дождитесь остановки ножа перед тем как пройти по области с гравием.
- ◆ Эксплуатация газонокосилки со снятыми компонентами, такими как травосборник, желоб для выброса травы, задняя крышка и т. п., запрещена. Время от времени проверяйте средства обеспечения безопасности и защитные устройства, убеждайтесь, что они находятся в исправном состоянии и способны выполнять свою предназначенную функцию. Перед тем как продолжить эксплуатацию необходимо заменить поврежденные средства обеспечения безопасности.
- ◆ Не оставляйте работающую газонокосилку без присмотра. Всегда извлекайте ключ безопасности, если

газонокосилка остается без присмотра.

- ◆ Перед тем как очищать газонокосилку, опустошать травосборник, очищать желоб для выброса травы, отойти от газонокосилки или выполнить какие-либо регулировки и проверки, отпустите скобу управления, дождитесь полной остановки двигателя и извлеките ключ безопасности.
- ◆ Эксплуатируйте газонокосилку только при дневном свете или при хорошем искусственном освещении, когда объекты на пути лезвия газонокосилки хорошо видны.
- ◆ Не работайте с газонокосилкой, если вы устали, находитесь в состоянии наркотического, алкогольного опьянения или под воздействием лекарственных препаратов. Сохраняйте бдительность, следите за своими действиями и пользуйтесь здравым смыслом.
- ◆ Избегайте опасных зон. Эксплуатация газонокосилки на влажной траве и во время дождя запрещена. Всегда сохраняйте устойчивое положение, не бегайте.
- ◆ В случае обнаружения нестандартной вибрации немедленно отпустите скобу управления, дождитесь полной остановки ножа и извлекайте ключ безопасности, после чего выявите причину неисправности. Обычно вибрации являются признаком неисправности. Обратитесь к разделу поиска и устранения неисправностей.
- ◆ При работе с газонокосилкой носите надлежащие средства защиты глаз и органов дыхания.
- ◆ Использование любых принадлежностей и приспособлений не рекомендуется с данной газонокосилки и может быть опасным. Используйте только принадлежности, утвержденные компанией BLACK+DECKER.

- ◆ Не пытайтесь дотянуться газонокосилкой до слишком удаленных поверхностей. Во время эксплуатации газонокосилки старайтесь сохранять устойчивое положение и равновесие.
- ◆ Работайте вдоль поверхности уклона, а не вверх и вниз. Соблюдайте особую осторожность, изменяя направление движения на склоне.
- ◆ Остерегайтесь ям, рытвин, неровностей, камней и прочих опасных объектов. Неровный рельеф местности может привести к падению. В высокой траве могут скрываться препятствия.
- ◆ Запрещается косить мокрую траву и работать с газонокосилкой на слишком отвесных склонах. Неустойчивое положение тела может привести к падению.
- ◆ Не используйте газонокосилку вблизи обрывов, канав или насыпей. Вы можете потерять устойчивость или равновесие.

- ◆ Перед тем, как убрать газонокосилку на хранение, позвольте ей остыть.

Безопасность окружающих

- ◆ Данное устройство могут использовать дети в возрасте от 8 лет и старше, а также лица с ограниченными физическими, сенсорными или умственными способностями или лица, с недостаточным опытом и знаниями, если они находятся под наблюдением или действуют согласно указаниям в отношении безопасного использования устройства и понимают связанные с ним риски.
- ◆ Не позволяйте детям играть с устройством. Чистку и обслуживание не должны выполнять дети, если они не находятся под присмотром.

Остаточные риски

При работе с данным устройством возможно возникновение дополнительных остаточных рисков, которые не вошли в описанные здесь правила техники безопасности.

Эти риски могут возникнуть при неправильном или продолжительном использовании изделия и т. п.

Несмотря на соблюдение соответствующих инструкций по технике безопасности и использование предохранительных устройств, некоторые остаточные риски невозможно полностью исключить. К ним относятся:

- ◆ Травмы в результате касания вращающихся/движущихся частей.
- ◆ Травмы, которые могут произойти в результате смены деталей, лезвий или дополнительных принадлежностей.
- ◆ Травмы, связанные с продолжительным использованием устройства. При использовании любого инструмента в течение продолжительного периода времени, не забывайте делать перерывы.
- ◆ Ухудшение слуха.
- ◆ Ущерб здоровью в результате вдыхания пыли в процессе

работы с устройством (например, при обработке древесины, в особенности, дуба, бука и ДВП).

Предупреждающие знаки

Помимо кода даты на инструменте имеются следующие предупреждающие символы:



Осторожно! Прочтите руководство по эксплуатации перед работой с устройством.



Не подвергайте устройство воздействию дождя или высокой влажности.



Остерегайтесь ножей. Ножи продолжают вращаться после выключения устройства. Всегда извлекайте ключ безопасности перед чисткой газонокосилки, опорожнением травосборника, очисткой выпускного отверстия, оставлением газонокосилки без присмотра или перед выполнением регулировок, ремонта или проверок.



Остерегайтесь летящих предметов. Не допускайте присутствия посторонних лиц в области кошения.



Осторожно! Надевайте защитные очки перед работой.



Гарантированная акустическая мощность в соответствии с Директивой 2000/14/ЕС.

Дополнительные меры безопасности при работе с аккумуляторными батареями и зарядными устройствами

Аккумуляторные батареи

- ◆ Никогда не пытайтесь разобрать аккумуляторные батареи.
- ◆ Не подвергайте аккумуляторные батареи воздействию воды.
- ◆ Не подвергайте аккумуляторные батареи воздействию тепла.
- ◆ Не оставляйте в местах, где температура превышает 40 °С.
- ◆ Заряжайте только при температуре 10–40 °С.
- ◆ Выполняйте зарядку только с помощью зарядного устройства, поставляемого с устройством/инструментом. Использование несоответствующего зарядного устройства может привести к поражению электрическим током или перегреву аккумуляторной батареи.
- ◆ При утилизации батарей следуйте инструкциям, указанным в разделе «Защита окружающей среды».
- ◆ Избегайте повреждений/деформации аккумуляторного блока в результате разрыва или удара. Это представляет риск получения травм и возникновения пожара.
- ◆ Не заряжайте поврежденные аккумуляторные батареи.
- ◆ В экстремальных случаях может произойти разгерметизация батареи. При обнаружении протечки аккумулятора тщательно удалите жидкость с помощью

ткани. Избегайте контакта с кожей.

- ◆ При контакте с кожей или глазами следуйте приведенным ниже инструкциям.

Осторожно! Электролит аккумуляторной батареи может привести к травмам или материальному ущербу. При попадании на кожу немедленно промойте пораженный участок водой. При появлении покраснения, боли или раздражения обратитесь за медицинской помощью. При попадании в глаза промойте большим количеством проточной воды и обратитесь за медицинской помощью.



Не пытайтесь заряжать поврежденные аккумуляторные батареи.

Зарядные устройства

Зарядное устройство предназначено для работы с определенным напряжением. Необходимо обязательно убедиться в том, что напряжение источника питания соответствует

указанному на паспортной табличке устройства.

Осторожно! Никогда не пытайтесь заменить зарядное устройство обычной сетевой розеткой.

- ◆ Используйте зарядное устройство BLACK+DECKER только для зарядки аккумуляторной батареи устройства/инструмента, с которым оно поставлялось. Использование аккумуляторных батарей другого типа может привести к взрыву, травмам и повреждениям.
- ◆ Не пытайтесь заряжать одноразовые батареи.
- ◆ Если поврежден кабель питания, его нужно заменить у производителя или в официальном сервисном центре BLACK+DECKER, чтобы избежать рисков.
- ◆ Не подвергайте зарядное устройство воздействию воды.
- ◆ Не вскрывайте зарядное устройство.
- ◆ Не разбирайте зарядное устройство.

- ◆ Во время зарядки устройство/инструмент/аккумулятор нужно оставить в хорошо проветриваемом помещении.



Зарядное устройство можно использовать только в помещении.



Перед началом работы прочтите руководство по эксплуатации.

Электробезопасность



Ваше зарядное устройство имеет двойную изоляцию, поэтому не требует заземления. Необходимо обязательно убедиться в том, что напряжение источника питания соответствует указанному на паспортной табличке устройства. Никогда не пытайтесь заменить зарядное устройство обычной сетевой розеткой.

- ◆ Если поврежден кабель питания, его нужно заменить у производителя или в официальном сервисном центре BLACK+DECKER, чтобы избежать рисков.

Зарядка аккумуляторной батареи

Аккумуляторную батарею нужно заряжать перед первым использованием и каждый раз, когда заряда недостаточно для выполняемых работ. Во время зарядки аккумуляторная батарея нагревается. Это нормальная ситуация, которая не указывает на неисправность.

Осторожно! Не заряжайте батарею при температуре окружающей среды ниже 10 °С или выше 40 °С.

Рекомендуемая температура при зарядке: приблизительно 24 °С.

Примечание. Зарядное устройство не будет заряжать аккумулятор, если температура элемента ниже 10 °С или выше 40 °С.

Аккумуляторную батарею нужно оставить в зарядном устройстве; зарядка начнется автоматически, когда температура элемента аккумуляторной батареи выровняется до нормальных значений.

- ◆ Перед установкой батареи, подключите зарядное устройство к соответствующей розетке.
- ◆ Вставьте батарею в зарядное устройство.



Зеленый светодиод начнет мигать, что означает начало зарядки батареи.



По окончании зарядки, зеленый светодиод начнет гореть непрерывно. Теперь батарея полностью заряжена, и ее можно использовать или оставить в зарядном устройстве.

Осторожно! Заряжайте разряженные аккумуляторные батареи сразу же после использования, в противном случае вы значительно сократите срок службы аккумуляторных батарей.

Диагностика зарядного устройства

Это зарядное устройство может диагностировать некоторые проблемы аккумуляторных батарей или источника питания. При обнаружении проблем начинает мигать светодиодный индикатор.

Неисправная аккумуляторная батарея



Зарядное устройство может указать на неисправность аккумуляторной батареи. Красный светодиодный индикатор начнет мигать, как указано на маркировке. Если вы увидите, что индикатор мигает как указано на маркировке, прекратите зарядку аккумуляторной батареи. Отнесите неисправную аккумуляторную батарею

в сервисный центр или в специализированный центр для утилизации.

Температурная задержка



При слишком низкой или слишком высокой температуре аккумуляторной батареи зарядное устройство автоматически переходит в режим температурной задержки. При этом зарядка не начинается, пока температура аккумуляторной батареи не нормализуется.

После того, как аккумуляторная батарея приобретет нормальную температуру, автоматически включается режим зарядки. Данная функция обеспечивает максимальный срок эксплуатации аккумуляторной батареи. В режиме температурной задержки начинает мигать красный индикатор, как указано на маркировке.

Индикатор состояния заряда

На аккумуляторной батарее есть индикатор заряда. Его можно использовать для отображения текущего уровня заряда аккумуляторной батареи во время работы и во время зарядки. Он не показывает работоспособность устройства и его показания могут меняться в зависимости от компонентов изделия, температуры и сфер применения.

Проверка состояния заряда во время использования

- ◆ Нажмите на индикатор заряда (A1).
- ◆ Загорятся четыре светодиода (A2), которые покажут состояние заряда батареи в процентах (рис. А)
- ◆ Если светодиод не загорается, зарядите батарею.

Хранение аккумуляторной батареи в зарядном устройстве

Зарядное устройство и аккумуляторную батарею можно оставить подключенными к сети с горящим светодиодным индикатором. Зарядное устройство будет поддерживать полную зарядку аккумуляторной батареи.

Составные части

Ваше устройство может содержать все или некоторые из перечисленных ниже составных частей.

1. Блок переключателей
2. Скоба управления
3. Верхняя рукоятка
4. Нижняя рукоятка
5. Верхние рычаги крепления рукоятки (2)
6. Нижние рычаги крепления рукоятки (2)
7. Рычаг регулировки высоты кошения

8. Травосборник
9. Задняя крышка
10. Разъем аккумуляторной батареи
11. Отсек для хранения аккумуляторной батареи
12. Рукоятки для переноски
13. EdgeMax™

Установка и извлечение аккумуляторной батареи (рис. В–С)

- ◆ Нажмите кнопку разблокировки крышки батарейного отсека (14) и потяните крышку батарейного отсека (15), чтобы получить доступ к разъему аккумуляторной батареи (10), как показано на рис. В.
- ◆ Полностью вставьте аккумуляторную батарею (16) в разъем аккумуляторной батареи до слышимого щелчка (рис. С). Убедитесь в том, что аккумуляторная батарея правильно и плотно установлена.
- ◆ Закройте крышку разъема аккумуляторной батареи. Перед тем как запустить газонокосилку убедитесь, что крышка надежно закреплена.

Снятие батареи (рис. D)

- ◆ Откройте крышку разъем аккумуляторной батареи (15).
- ◆ Нажмите кнопку разблокирования батареи (17) и извлеките аккумуляторную батарею из инструмента, как показано на рис D.

Отсек для хранения аккумуляторной батареи

В отсеке для хранения (11) можно хранить дополнительную аккумуляторную батарею.

- ◆ Поднимите крышку отсека для хранения и вставьте батарею в отсек, как показано на рис. Е. Батарея в данном отсеке не сообщается с газонокосилкой.
- ◆ Вкрутите быстросъемные зажимы верхней рукоятки (7) сквозь нижнюю рукоятку в зажимные гайки (20). Вкрутив быстросъемные зажимы нижней рукоятки наполовину, закройте быстросъемные зажимы (рис. G). Если соединение между рукояткой и быстросъемными зажимами слишком плотное или слишком слабое, отрегулируйте глубины быстросъемных зажимов и снова закрывайте их, пока зубцы не будут полностью скрыты.

Сборка

Осторожно! Перед сборкой убедитесь в том, что инструмент выключен, а предохранительный ключ и аккумуляторная батарея извлечены.

Установка нижней рукоятки (рис. F)

- ◆ поднимите нижнюю рукоятку (4) в правильное положение и убедитесь, что стрелка (18) в основании

косилки совмещена с 1, 2 или 3 в основании рукоятки (19) (вкладыш на рис F).

Примечание. Убедитесь, что обе стороны нижней рукоятки установлены на одном уровне. Для правильной работы стрелка должна быть совмещена с отметкой 1, 2 или 3.

- ◆ Зафиксируйте рычаги регулировки высоты (7), как показано на изображении F. Убедитесь, что зубцы зафиксировались, как показано на изображении G.
- ◆ Если соединение между рукояткой и рычагом слишком тугое или слабое, откройте рычаг и отрегулируйте глубину рычага, поворачивая его. Повторно зафиксируйте его таким образом, чтобы зубцы зафиксировались, а рычаги надежно закрепились.

Установка верхней рукоятки (рис. H)

- ◆ Откиньте рычаги крепления верхней рукоятки (5), отверните гайки (20) и снимите шайбы (21) с рукоятки.
- ◆ Совместите отверстия в нижней части верхней рукоятки (3) с отверстиями в верхней части нижней рукоятки (4).

Примечание. Убедитесь в том, что провод лежит поверх обеих ручек. В противном случае, он может запутаться и помешать хранению газонокосилки (рис. I).

- ◆ Находясь с внешней стороны верхней рукоятки (3), вставьте болты рычагов в отверстия.
- ◆ Наденьте шайбу на болт рычага и наживите гайку, не затягивая ее.
- ◆ Поверните верхнюю рукоятку в рабочее положение.
- ◆ Закройте рычаг. Если крепление рычага слишком тугое или слабое, откройте рычаг, отверните гайку и отрегулируйте рычаг. Закройте рычаги и проверьте надежность фиксации. Они должны быть достаточно затянуты, чтобы рукоятки надежно удерживались на своих местах, но достаточно ослаблены, чтобы их можно было до конца закрыть. Для выполнения регулировки откройте рычаг и затягивайте гайку до тех пор, пока рукоятки не будут надежно зафиксированы.

Закрепление кабеля электродвигателя (рис. J)

Осторожно! Зафиксируйте кабель таким образом, чтобы он не растягивался и не зажимался в местах соединения рукояток во время эксплуатации и складывания. Это может привести к повреждению кабеля.

Кабель электродвигателя (22) необходимо зафиксировать на рукоятках с помощью отведенных для этого фиксаторов (23), которые уже закреплены на рукоятке:

- ◆ установите рукоятки в рабочее положение, см раздел «Установка нижней рукоятки»;
- ◆ пропустите кабель перед нижней и верхней рукоятками;

- ◆ оттяните фиксатор кабеля;
- ◆ пропустите кабель электродвигателя под фиксатором и убедитесь, что он надежно удерживается.

Установка травосборника

- ◆ Перед установкой мешка убедитесь, что боковой выбрасыватель (27) (рис. M) и вставка для мульчирования (26) (рис. L) сняты с газонокосилки.
- ◆ Поднимите заднюю крышку (9) и установите травосборник (8) на газонокосилку таким образом, чтобы крюки травосборника (24) зацепились за выступы (25), как показано на рисунке K. Затем опустите заднюю крышку.

Мульчирование

- ◆ Убедитесь, что выбрасыватель (27) и травосборник (8) сняты.
- ◆ Поднимите крышку задней дверцы (9) и вставьте вставку для мульчирования (26) в газонокосилку, как показано на рис. L.
- ◆ Перед тем, как включить газонокосилку убедитесь, что задняя крышка полностью закрыта.

Боковой выбрасыватель

- ◆ Убедитесь, что травосборник (8) снят.
- ◆ Поднимите заднюю крышку (9) и вставьте вставку для мульчирования (26) в газонокосилку, как показано на рис. L.
- ◆ Поднимите боковую крышку (28) и установите выбрасыватель (27) на косилку, как показано на рис. M.
- ◆ Отпустите боковую крышку и убедитесь, что приспособление надежно установлено, как показано на рис. M.

Эксплуатация

Осторожно! Газонокосилка должна работать в обычном режиме. Избегайте перегрузок.

Отрегулируйте высоту ручки (рис. N)

- ◆ Откройте оба рычага крепления нижней рукоятки (6).
- ◆ Установите рукоятку таким образом, чтобы стрелка (18) косилки совместилась с цифрами 1, 2 или 3 в основании рукоятки (19). Убедитесь, что обе стороны рукоятки установлены на одном уровне.
- ◆ Закройте оба рычага и убедитесь, что рукоятка надежно зафиксирована.

Регулировка высоты косилки (рис. O)

Высота скоса настраивается путем регулировки центрального рычага регулировки высоты. На выбор доступно 7 положений.

Примечание. Если вы не уверены, какую выбрать высоту, начните скашивать траву, установив рычаг регулировки высоты (7) в положение 7 и уменьшайте высоту по мере необходимости, как показано на рис. О.

Установка выбора скашивания:

- ◆ вытяните рычаг регулировки высоты из фиксирующей канавки;
- ◆ смещайте рычаг к задней части устройства для уменьшения высоты скашивания;
- ◆ смещайте рычаг к передней части устройства для увеличения высоты скашивания;
- ◆ переведите рычаг регулировки высоты в одну из 7 регулировочных канавок.

Ключ безопасности

Осторожно! В целях предотвращения непреднамеренного запуска устройства, а также несанкционированной эксплуатации беспроводной газонокосилки, извлеките ключ безопасности (29), предусмотренный конструкцией. Без ключа безопасности газонокосилка будет полностью отключена.

Примечание. В ключе безопасности имеется отверстие, которое делает хранение ключа более удобным.

Ключ следует хранить вне досягаемости детей. Не привязывайте ключ безопасности к косилке.

- ◆ Вставьте ключ безопасности (29) в корпус замка, как показано на рис. Р. Теперь газонокосилка готова к работе.
- ◆ Газонокосилка оборудована специальным блоком переключателей.
- ◆ Для включения газонокосилки, нажмите кнопку (30) на блоке переключателей (1), затем притяните скобу управления (2) к рукоятке, как показано на рисунке Q.
- ◆ Для остановки газонокосилки, отпустите скобу управления.

Осторожно! Ни в коем случае не фиксируйте скобу управления в положении включения.

Примечание. При возвращении скобы управления в исходное положение включится механизм автоматического останова. Электродвигатель останавливается электрически, а ножи останавливаются в течение 3 секунд или менее.

Перегрузка косилки

В целях предотвращения перегрузок не пытайтесь скосить слишком большую траву сразу. Замедлите скорость скашивания или увеличьте высоту кошения.

EdgeMax™

EdgeMax™ (13) позволяет скашивать траву, прилегающую к стене или забору (рис. R).

EdgeMax™ позволяет точно скашивать траву вплоть до края вашего газона (рис. R1).

- ◆ Направьте газонокосилку вдоль края газона. Следите за тем, чтобы EdgeMax™ немного выходил за пределы края газона (рис. R1).

Примечание. В условиях установки бокового выбрасывателя EdgeMax™ можно использовать только с правой стороны косилки.

Технология Auto sense™

Технология Auto sense™ автоматически определяет толщину травы и регулирует мощность соответственно. Газонокосилка повышает мощность при обнаружении толстой травы и понижает ее в более редком покрове, что позволяет экономить заряд аккумулятора и продлить срок службы.

Хранение

Осторожно! Вращающиеся ножи могут стать причиной тяжелых травм. Перед тем как поднять, переместить или оставить косилку на хранение, необходимо отпустить скобу управления (2) для отключения косилки, извлечь ключ и аккумуляторную батарею. Храните в сухом месте.

Осторожно! Складывая ручки, не кладите пальцы между ними, чтобы избежать защемления.

Осторожно! Не растягивайте и не защемляйте кабель между рукоятками во время складывания. Это может привести к повреждению кабеля.

Для обеспечения удобства хранения газонокосилки ее ручки с легкостью складываются.

- ◆ Удерживая рукоятку, откройте, но не снимайте рычаги фиксации нижней рукоятки (6) и сложите рукоятку вперед на газонокосилку, как показано на рис. S.
- ◆ Откройте, но не снимайте рычаги крепления верхней рукоятки (5) и сложите верхнюю ручку (3) над нижней ручкой (4), как показано на рисунке T.
- ◆ В сложенном положении газонокосилка будет выглядеть так, как показано на рисунке U.

Переноска газонокосилки

- ◆ Для переноса газонокосилки используйте предусмотренные для этого рукоятки (12), как показано на рисунке V. **ЗАПРЕЩАЕТСЯ** поднимать газонокосилку за верхнюю (3) и нижнюю (4) рукоятки.

Советы по скашиванию травы

Осторожно! Проверьте и очистите область эксплуатации газонокосилки от посторонних предметов, таких как камни, палки, провода, кости и т. д., которые могут быть выброшены ножом.

Осторожно! Работайте вдоль поверхности уклона, а не вверх и вниз.

Соблюдайте особую осторожность, изменяя направление движения на склоне.

Не работайте на чрезмерно крутых уклонах. Сохраняйте устойчивость.

- ◆ Отпустите скобу управления для выключения газонокосилки, пересекая участки с гравием (камешки могут быть выброшены ножом газонокосилки).
- ◆ Скашивая траву на неровной поверхности или скашивая высокую траву, установите газонокосилку в режим самого высокого скашивания. Скашивание слишком большого количества травы за раз может привести к перегрузке и остановке электродвигателя. См. руководство по поиску и устранению неисправностей.
- ◆ В случае использования травосборника (8) в сезон быстрого роста травы, выпускное отверстие может засориться. Отпустите скобу управления для отключения газонокосилки и извлеките ключ безопасности. Снимите травосборник и встряхните или постучите по мешку, чтобы переместить траву в его заднюю часть. Также удалите траву и загрязнения, перекрывающие выпускное отверстие. Установите травосборник обратно на свое место.
- ◆ В случае обнаружения нестандартной вибрации газонокосилки, немедленно отпустите скобу управления, выключите косилку и извлеките ключ безопасности. Выявите причину неисправности. Вибрация является признаком неисправности. Не эксплуатируйте газонокосилку до тех пор, пока она не пройдет техническое обслуживание. См. раздел поиска и устранения неисправностей в руководстве пользователя.
- ◆ Всегда отпускайте скобу управления, отключайте газонокосилку и извлекайте ключ безопасности, когда оставляете ее без внимания даже на небольшой промежуток времени.

Советы по оптимальному использованию

- ◆ Замедляйте ход газонокосилки на участках с особенно длинной или толстой травой.
- ◆ Не косите траву после дождя или выпадения росы.
- ◆ Косите газон часто, особенно в сезон быстрого роста.

Примечание. В целях увеличения срока службы аккумуляторных батарей их рекомендуется заряжать сразу после эксплуатации. Частая зарядка аккумуляторных батарей не повредит им, а Вы будете знать, что аккумуляторная батарея заряжена для следующего использования. Хранение не полностью заряженной аккумуляторной батареи приведет к сокращению срока службы батареи.

Снятие и установка ножа

Осторожно! При разборке и последующей сборке узла ножа убедитесь, что все детали установлено правильно, как описано ниже.

Неправильная сборка ножа и других составляющих узла ножа может привести к тяжелым травмам.

Осторожно! Отпустите скобу управления для аккумуляторной батареи, дождитесь полной остановки ножа и извлеките ключ безопасности и аккумуляторную батарею.

- ◆ Вставьте деревянный брусок 2x4 (31) (длиной приблизительно в 2 фута) (610 мм) и подоприте нож, чтобы он не вращался при откручивании гайки (32).
- ◆ Используйте защитные перчатки и очки.
- ◆ Положите косилку на бок. Будьте осторожны, не порежьтесь об острые края ножа. Расположите брусок и открутите болт гаечным ключом 1/2 дюйма (33), как показано на рис. W.
- ◆ Выверните болт, снимите шайбу (34), снимите нож (35), как показано на рис. X. Вентилятор (36) снимать не следует. Проверьте все составляющие на предмет повреждений и, в случае необходимости, замените.
- ◆ Нож можно установить на вентилятор только в одном положении. Выполняя сборку, совместите D-образное отверстие ножа с D-образным валом вентилятора таким образом, чтобы надпись на ноже была направлена от косилки.
- ◆ Для выполнения затяжки установите брусок, как показано на рис. Y, чтобы предотвратить проворачивание ножа. Проденьте болт через шайбу и вверните его на свое место. Затяните с помощью гаечного ключа.

Затачивание ножа

Для обеспечения наивысшей эффективности косилки поддерживайте ножи острыми. Затупленный нож не скашивает траву ровно. Снимая, затачивая и устанавливая нож, используйте подходящие средства защиты глаз. Убедитесь, что ключ безопасности и аккумуляторная батарея извлечены.

В нормальных условиях эксплуатации достаточно затачивать нож не более двух раз за один сезон. Песок приводит к ускоренному затуплению ножа. Если на вашем газоне присутствует песок, может потребоваться более частое затачивание ножа.

Примечание. Немедленно заменяйте погнутые и поврежденные ножи.

При затачивании ножа:

- ◆ сохраняйте балансировку ножа;
- ◆ поддерживайте исходный угол режущей кромки;
- ◆ затачивайте режущие кромки с обеих сторон ножа, стараясь удалить одинаковое количество материала.

Затачивание ножа в тисках (рис. Z)

- ◆ Перед тем как снять нож, убедитесь, что скоба управления отпущена, нож остановлен, ключ безопасности и аккумуляторная батарея извлечены.

- ◆ Снимите нож с косилки. См. инструкции по монтажу и демонтажу ножа.
- ◆ Зажмите нож (35) в тисках (38).
- ◆ Наденьте подходящие средства защиты глаз и перчатки и соблюдайте осторожность, чтобы не порезаться. Аккуратно стачивайте режущие кромки ножа напильником (39) или точильным камнем, сохраняя первичный угол режущей кромки. Проверьте балансировку ножа. См. инструкции проверки балансировки ножа. Установите нож на газонокосилку и надежно затяните болт.

Балансировка ножа (рис. Z1)

Для проверки балансировки ножа (35) установите центральное отверстие ножа на гвоздь или отвертку с круглым хвостовиком (40), горизонтально зажатую в тисках (38). Если какая-либо сторона ножа опускается вниз, сточите небольшое количество материала с режущей кромки на этой стороне.

При правильной балансировке нож выравнивается.

Смазка

В смазке нет необходимости. Не смазывайте колеса. На них установлены подшипники с пластмассовой поверхностью, которые не нуждаются в смазке.

Чистка

Отпустите скобу управления (2) для отключения газонокосилки, дождитесь остановку ножа и извлеките ключ безопасности. Для чистки корпуса косилки используйте только мягкие моющие средства (мыло) и влажную ткань. Удалите остатки травы, которые могут собраться в нижней части корпуса. Время от времени проверяйте надежность фиксации элементов крепления.

Предотвращение образования коррозии

Удобрения и прочие садовые химические средства содержат вещества, которые значительно ускоряют образование коррозии на металлических поверхностях. В случае использования косилки в местах, где применялись удобрения и химические вещества, ее необходимо очистить сразу после эксплуатации следующим образом: Отпустите скобу управления (2) для остановки косилки и извлеките ключ безопасности и аккумуляторную батарею. Протрите все поверхности влажной тряпкой.

Техническое обслуживание

Ваше электрическое/аккумуляторное устройство/инструмент BLACK+DECKER рассчитан на работу в течение продолжительного времени при минимальном техническом обслуживании. Для длительной безотказной работы требуется надлежащий уход за инструментом/устройством и его регулярная очистка.

Зарядное устройство не требует никакого обслуживания кроме регулярной чистки.

Осторожно! Перед выполнением любых работ по обслуживанию проводных/беспроводных электроинструментов:

- ◆ Выключите и отключите от сети устройство/инструмент.
- ◆ Или полностью выработайте заряд аккумуляторной батареи, если она встроена и затем выключите инструмент.
- ◆ Перед чисткой зарядного устройства отключите его от источника питания. Зарядное устройство не требует никакого обслуживания кроме регулярной чистки.
- ◆ Регулярно очищайте вентиляционные отверстия инструмента/устройства и зарядное устройство с помощью мягкой щетки или сухой тканевой салфетки.
- ◆ Регулярно очищайте корпус двигателя с помощью влажной салфетки. Не используйте никакие абразивные чистящие средства или средства на основе растворителей.
- ◆ Регулярно счищайте траву и грязь с нижней части защитного кожуха тупым скребком.

Неисправности и способы их устранения

В случае неправильной работы прибора следуйте приведенным ниже инструкциям. Если неисправность не удастся устранить, обратитесь к местному специалисту по ремонту BLACK+DECKER.

Осторожно! Перед дальнейшими действиями, отпустите скобу управления, чтобы выключить газонокосилку, дождитесь остановки ножа и извлеките ключ.

Неисправность	Возможное решение
Газонокосилка не работает при нажатии на скобу управления.	Убедитесь, что ключ безопасности вставлен до конца и что кнопка блокировки на замке полностью нажата до того, как потянуть скобу управления.
	Отпустите скобу управления для отключения косилки. Извлеките ключ безопасности и аккумуляторную батарею, переверните косилку и убедитесь, что нож свободно вращается.
	Заряжена ли батарея? Подключите зарядное устройство и подождите, пока загорится зеленый индикатор.
Электродвигатель останавливается во время работы.	Отпустите скобу управления для отключения косилки. Извлеките ключ безопасности и аккумуляторную батарею. Переверните косилку и убедитесь в том, что нож свободно вращается.
	Отрегулируйте высоту скашивания в самое высокое положение и запустите косилку.
	Убедитесь, что разъем аккумуляторной батареи не загрязнен и правильно подключен.
	Заряжена ли батарея? Нажмите на кнопку индикатора заряда.
	Избегайте перегрузок косилки. Снизьте скорость или увеличьте высоту скашивания.

Неисправность	Возможное решение
Газонокосилка работает, но не косит достаточно эффективно, или косит не полностью.	Заряжена ли батарея? Нажмите на кнопку индикатора заряда.
	Отпустите скобу управления для отключения косилки. Извлеките ключ безопасности и аккумуляторную батарею. Переверните газонокосилку и проверьте: <ul style="list-style-type: none"> ◆ остроту ножа — он должен быть острым; ◆ нижнюю часть корпуса и выпускное отверстие на предмет засорений. <p>Высота скашивания может быть слишком низкой для скашиваемой травы. Увеличьте высоту скашивания.</p>
Газонокосилку тяжело толкать.	Отпустите скобу управления для отключения косилки. Извлеките ключ безопасности и аккумуляторную батарею. Увеличьте высоту скашивания, чтобы уменьшить трение косилки о траву. Проверьте, свободно ли вращаются колеса
Газонокосилка работает слишком громко или с чрезмерной вибрацией.	Отпустите скобу управления для отключения косилки. Извлеките ключ безопасности и аккумуляторную батарею. Поверните газонокосилку на бок и проверьте нож на предмет изгиба и повреждения. В случае повреждения ножа замените его на запасной нож BLACK+DECKER.
	В случае повреждения нижней части корпуса отвезите газонокосилку в уполномоченный сервисный центр BLACK+DECKER.
	Если видимые повреждения ножа отсутствуют, но косилка все равно сильно вибрирует: <ul style="list-style-type: none"> ◆ отпустите скобу управления для отключения косилки; ◆ извлеките ключ безопасности и аккумуляторную батарею; ◆ разберите весь узел ножа, как описано в разделе «Снятие и установка ножа»; ◆ удалите загрязнения и очистите все составляющие; ◆ установите детали на место, как описано в разделе «Снятие и установка ножа».
	Если газонокосилка продолжает сильно вибрировать, отвезите ее в уполномоченный сервисный центр BLACK+DECKER.
Светодиод уровня заряда аккумуляторной батареи не горит.	Проверьте подключение разъема.
	Замените зарядное устройство.
Травосборник не собирает траву.	Отверстие выброса забилося. Отпустите скобу управления для отключения косилки. Извлеките ключ безопасности и аккумуляторную батарею. Очистите отверстие выброса от скошенной травы.
	Поднимите высоту скашивания колес, чтобы снизить высоту скашивания.
	Мешок переполнен. Чаще очищайте мешок.

потребность в исходном сырье. Пожалуйста, утилизируйте электрические изделия и аккумуляторные батареи в соответствии с местными нормами. Дополнительная информация доступна по адресу www.2helpU.com.

Технические характеристики

		CLMA4825L2 H1
Входное напряжение	$V_{\text{пост. тока}}$	36 В
Скорость без нагрузки	мин^{-1}	2900
Вес	кг	чистый вес 21,24 кг, вес брутто 25,95 кг
Аккумуляторная батарея		BL2536
Напряжение	$V_{\text{пост. тока}}$	36
Емкость	Ач	2,5
Тип		Ионно-литиевая
Зарядное устройство		90616337-xx
Входное напряжение	$V_{\text{перем. тока}}$	230
Выходное напряжение	$V_{\text{пост. тока}}$	36
Ток	мА	1300
Приблизительное время зарядки	мин.	110

Средневзвешенное значение воздействия вибрации на руку: $= < 0,5 \text{ м/с}^2$, погрешность (K) = $1,5 \text{ м/с}^2$

$L_{\text{РА}}$ (акустическое давление) 75 дБ(A)

погрешность (K) = 3 дБ(A)

Заявление о соответствии нормам ЕС

ДИРЕКТИВА ПО МАШИНАМ, МЕХАНИЗМАМ И МАШИННОМУ ОБОРУДОВАНИЮ
ДИРЕКТИВА ПО ШУМАМ, ПРОИЗВОДИМЫМ ВНЕ ПОМЕЩЕНИЙ



Газонокосилка CLMA4825L2 Autosense

Black & Decker заявляет, что продукция, описанная в «технических характеристиках» соответствует: EN60335-1:2012+A11:2014+A13:2017, EN60335-2-77:2010

2000/14/EC, Газонокосилка, $L < 50 \text{ см}$, Приложение VI, DEKRA Certification B.V. Meander 1051 / P.O. Box 5185 6825 MJ ARNHEM/6802 ED ARNHEM, Нидерланды
 Идентификационный № уведомленного органа: 0344

Уровень акустической мощности в соответствии с директивой 2000/14/EC (Статья 12, Приложение III, $L \leq 50 \text{ см}$):

L_{WA} (измеренная звуковая мощность) 89 дБ(A)

погрешность (K) = 3 дБ(A)

L_{WA} (гарантированная акустическая мощность) 96 дБ(A)

Защита окружающей среды



Отдельная утилизация. Изделия и аккумуляторные батареи с данным символом на маркировке запрещается утилизировать с обычными бытовыми отходами.

Изделия и аккумуляторные батареи содержат материалы, которые могут быть извлечены или переработаны, снижая

Эти изделия также соответствуют директиве 2006/42/ЕС, 2014/30/EU и 2011/65/EU.

За дополнительной информацией обращайтесь в компанию Black & Decker по адресу, указанному ниже или приведенному на задней стороне обложки руководства.

Нижеподписавшийся несет ответственность за составление технической документации и составил данную декларацию по поручению компании Black & Decker.



Р. Лейверик (R. Laverick)
Директор инженерного отдела
Black & Decker Europe, 210 Bath Road, Slough,
Berkshire, SL1 3YD
Великобритания
18.12.2018

Гарантия

Компания Black & Decker с уверенностью в качестве своей продукции предлагает клиентам гарантию на 24 месяца с момента покупки. Данная гарантия является дополнительной и ни в коей мере не направлена на ущемление Ваших юридических прав. Гарантия действует на территории стран-участниц ЕС и в Европейской зоне свободной торговли.

Чтобы подать заявку по гарантии, заявка должна соответствовать положениям и условиям Black & Decker; кроме того, Вам потребуется предъявить продавцу или авторизованному специалисту по ремонту подтверждение покупки. Положения и условия 2-летней гарантии Black & Decker и местонахождение ближайшего авторизованного специалиста по ремонту можно узнать через Интернет по адресу www.2helpU.com, или связавшись с местным представительством Black & Decker по адресу, указанному в данном руководстве.

Посетите наш веб-сайт www.blackanddecker.co.uk, чтобы зарегистрировать свое новое изделие Black & Decker и получать информацию о новинках и специальных предложениях.

EST	Tallmac Tehnika OÜ Liimi 4/2 10621 Tallinn	(+372) 6563683 remont@tallmac.ee www.tallmac.ee
	Tallmac Tehnika OÜ Riia 130 B/1 TARTU 50411	(+372) 6668510 tartu@tallmac.ee www.tallmac.ee
	Stokker AS Peterburi tee 44 11415 Tallinn	(+372) 6201111 stokker@stokker.com www.stokker.com
LV	LIC GOTUS SIA Ulbrokas Str. 1021 Riga	(+371) 67556949 info@licgotus.lv www.licgotus.lv
	Stokker SIA Krasta iela 42 LV1003 Riga	(+371) 27354354 krasta.riga@stokker.com www.stokker.com
	Visico Fastening Systems SIA Mazā Rāmavas iela 2 1076 Valdlauci, Riga	(+371) 67 452 453 (+371) 67 452 454 info@visico.eu www.visico.eu
LT	ELREMTA MASTERMANN UAB NAGLIO STR 4C 52367 Kaunas	(+370) 69840004 servisas@elmast.lt www.elremta.lt
	Stokker UAB Islandijos pl.5 LT-49179 Kaunas	(+370) 650 05730 kaunas@stokker.com www.stokker.com

Rohkem infot lähima hoolduspartneri kohta leiate siit:

www.2helpu.com

Informāciju par tuvāko servisa pārstāvi skatiet tīmekļa vietnē:

www.2helpu.com

Informāciju apie artimiausias remonto dirbtuves rasite tinklalapyje:

www.2helpu.com



LIETUVŠKAI

Garantija

„Black & Decker“ užtikrina, kad gaminio, kuris pristatomas vartotojui, medžiagos ir (arba) jo surinkimas yra kokybiškas. Garantija yra priedas prie vartotojo teisių ir jų nekeičia. Garantija galioja visose Europos Bendrijos valstybėse narėse ir Europos laisvosios prekybos zonoje.

Jei „Black & Decker“ gaminy suližta dėl nekokybiškų medžiagų ir (arba) surinkimo, arba, jei jis neatitinka techninių reikalavimų, 24 mėnesių laikotarpio nuo jo įsigijimo „Black & Decker“ sutaisys arba pakeis gaminį.

Garantija netaikoma, jei gedimas atsiranda dėl:

- ◆ normalaus susidėvėjimo
- ◆ netinkamo įrankio eksploatavimo ar techninės priežiūros
- ◆ jei variklis buvo perkrautas
- ◆ jei gaminy sugedo dėl neįprastų dalelių, medžiagų ar nelaimingo atsitikimo
- ◆ netinkamo maitinimo

Garantija netaikoma, jei įrankis naudojamas komerciniams darbams atlikti, kai jis yra skirtas namų ūkio darbams.

Garantija netaikoma, jei gaminį remontavo arba išmontavo „Black & Decker“ neįgalotas technikas.

Garantijai pasinaudoti gamini, užpildytą garantinę kortelę ir pirkimo įrodymą (čekį) reikia pristatyti pardavėjui arba tiesiogiai įgaliotoms remonto dirbtuvėms ne vėliau kaip per du mėnesius nuo gedimo nustatymo.

Informaciją apie artimiausias „Black & Decker“ remonto dirbtuves rasite tinklalapyje www.2helpu.com.

Garantinis talonas:

Įrankio modelis/katalogo numeris

Serijinis numeris/datos kodas

Vartotojas

Pardavėjas

Data



EESTI

Garantii

Black & Decker garanteerib, et toode on kliendile tarnimisel vaba materjali ja/või koostamise vigadest. Garantii lisandub kliendi seaduslikele õigustele ning ei mõjuta neid. Garantii kehtib kõigi Euroopa Ühenduse liikmesriikide territooriumitel ja Euroopa vabakaubanduspiirkonnas.

Kui 24 kuu jooksul ostmisest esineb mõnel Black & Decker tootel rike materjali ja/või koostamise vea tõttu või see on spetsifikatsiooni suhtes defektne, parandab või vahetab Black & Decker toote kliendi jaoks minimaalse vaevaga.

Garantii ei kehti, kui vea põhjuseks on:

- ◆ Normaalne kulumine
- ◆ Tööriista väärkohtlemine või halb hooldamine
- ◆ Mootori ülekoormamine
- ◆ Kui toodet on kahjustanud võõrosakesed, materjal või õnnetus
- ◆ Vale toitepinge

Garantii ei kehti tööriista professionaalsel kasutamisel, kuna tööriist on loodud ainult koduseks kasutamiseks.

Garantii ei kehti, kui toodet on remontinud või demonteerinud Black & Decker volituseta isik.

Garantii kasutamiseks tuleb toode, täidetud garantiikaart ja ostuföend (t ekk) viia müüjale või otse volitatud teenindajale hiljemalt kaks kuud peale vea avastamist.

Teavet lähima Black & Decker teenindaja kohta leiata veebisaidilt: www.2helpu.com.

Garantiitalong:

Tööriista mudel/kataloogi number

Seriaanumber/kuupäeva kood

Klient

Müüja

Kuupäev



РУССКИЙ

Гарантия

Black & Decker гарантирует, что данное изделие в момент поставки потребителю не содержит каких-либо дефектов материалов или сборки. Данная гарантия дополняет законные права потребителя и не затрагивает их каким-либо образом. Настоящая гарантия действует на территориях стран-членов Европейского Союза и в Европейской зоне свободной торговли.

Если в течение 24 месяцев с даты приобретения произошла поломка изделия Black & Decker из-за некачественных материалов и/или сборки, либо изделие является дефектным в соответствии с техническими требованиями, то Black & Decker отремонтирует или заменит изделие с минимальным беспокоейством для потребителя.

Гарантия не действительна, если поломка произошла вследствие:

- Нормального износа
- Неправильного использования или плохого обслуживания
- Перегрузки двигателя
- Если изделие повреждено посторонними частями, материалом или вследствие аварии
- Использования ненадлежащего источника питания

Гарантия не действительна, если инструмент используется в профессиональной деятельности, поскольку этот инструмент предназначен только для бытового применения.

Гарантия не действительна, если изделие подверглось ремонту или разборке лицом, не уполномоченным Black & Decker.

Для того, чтобы воспользоваться гарантией необходимо предоставить: изделие, заполненную Гарантийную карту и доказательство покупки (приемки) дилеру или непосредственно уполномоченному агенту по обслуживанию не позднее двух месяцев с момента обнаружения поломки.

Информацию о ближайшем агенте по обслуживанию Black & Decker можно найти на странице в Интернете: www.2helpu.com.

Гарантийный талон:

Модель инструмента / Номер по каталогу

Серийный номер / Код даты

Потребитель

Дилер

Дата



LATVIŠU

Garantiņa

Black & Decker garantē, ka produktam, to piegādājot klientam, nav materiālu un/vai montāžas defektu. Garantiņa ir papildus klienta juridiskajam tiesībam un tas neietekmē. Garantiņa ir spēkā visās Eiropas Kopienas dalībvalstīs un Eiropas Brīvās tirdzniecības zonā.

Ja Black & Decker produkts saūst materiālu un/vai montāžas trūkumu dēļ vai ja tam ir trūkumi saskaņā ar tehnisko specifikāciju, Black & Decker 24 mēnešu laikā no pirkšanas datuma veiks remontu vai produkta nomaiņu, cenšoties klientam radīt iespējami mazāk grūtību.

Garantiņa nav spēkā, ja bojājums ir radies šāda iemesla dēļ:

- Normāls nolliums
- Ieļļes nepareiza lietošana vai silka uzturēšana
- Ja motors darbināts ar pārsliodzi
- Ja produkta bojājumu radījuši svešķermeņi, cīs materiāls vai tas bojāts avārijas rezultātā
- Nepareiza strāvas padeve

Garantiņa nav spēkā, ja ietoge ir izmantota profesionālā rīkletojumā, jo tā ir paredzēta lietošanai tikai sadzīves vajadzībām.

Garantiņa nav spēkā, ja produktam remontu vai arkori veikusi persona, kam šādam nollikam nav Black & Decker atļaujas.

Lai izmantotu garantiņas tiesības, produkts ar atzīrtību garantiņas talonu un pirkuma apliecinājumu (čeku) ir jānogādā raidevejam vai tieši pilnvarotajam arkores pārstāvim vēlākais divus mēnešus pēc trūkuma konstatēšanas.

Informāciju par tuvāko Black & Decker servisa pārstāvi meklējiet mājas lapā: www.2helpu.com.

Garantiņas talons:

Ieļļes modelis/Kataloga numurs

Serijs numurs/Datuma kods

Klients

Pārdēvējs

Datums

