

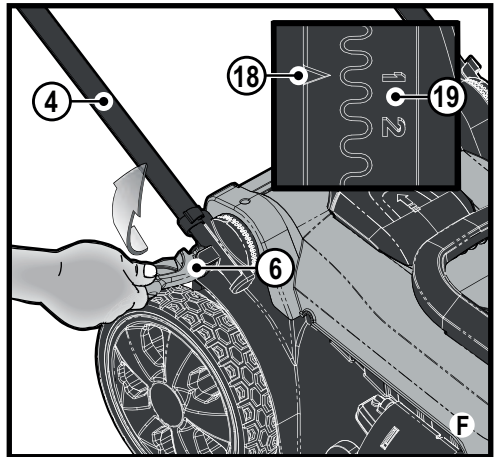
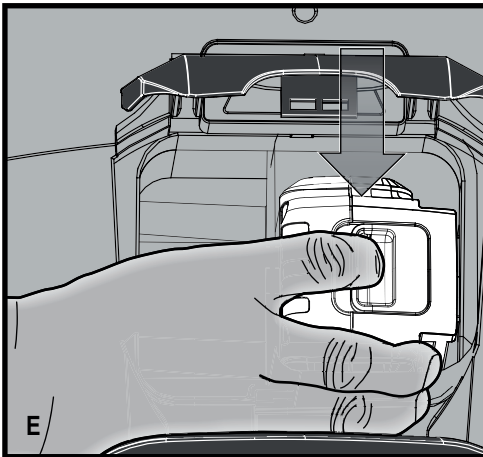
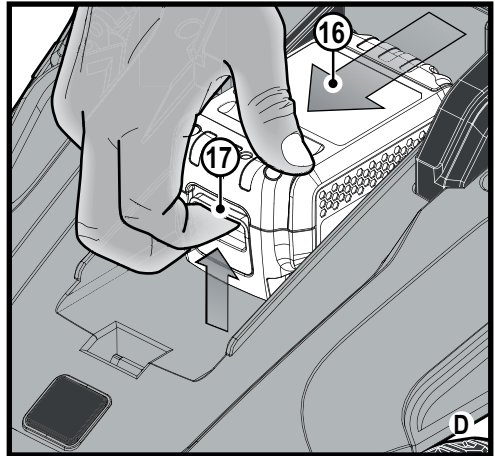
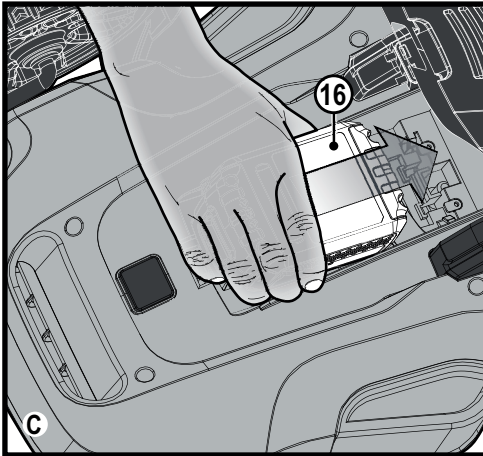
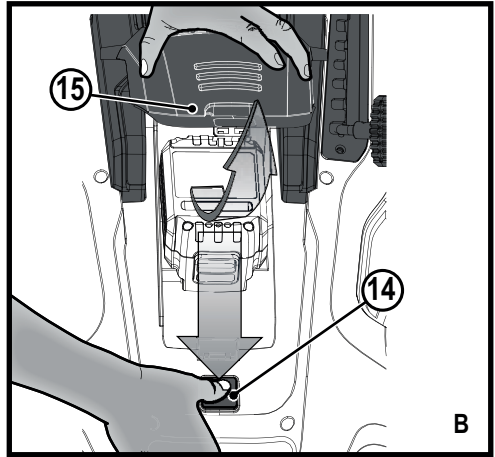
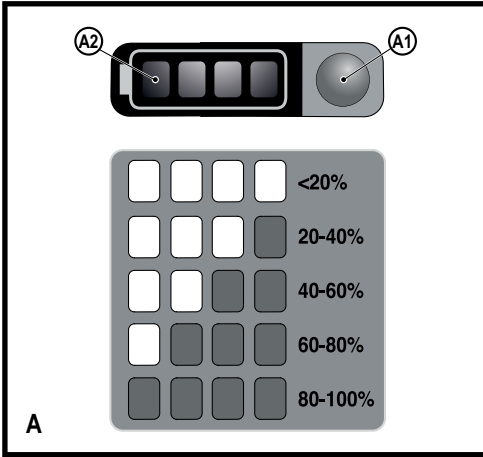
*A kéziszerszám iparszerű  
használatra nem ajánlott.*

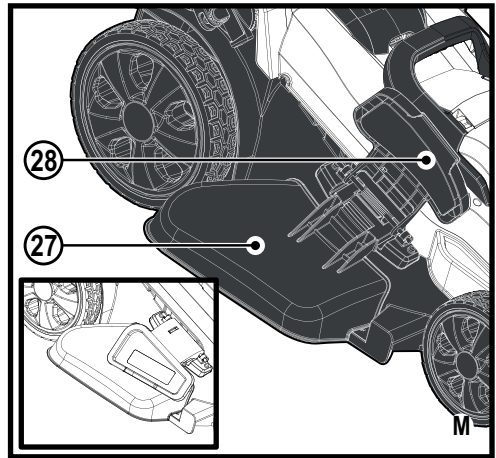
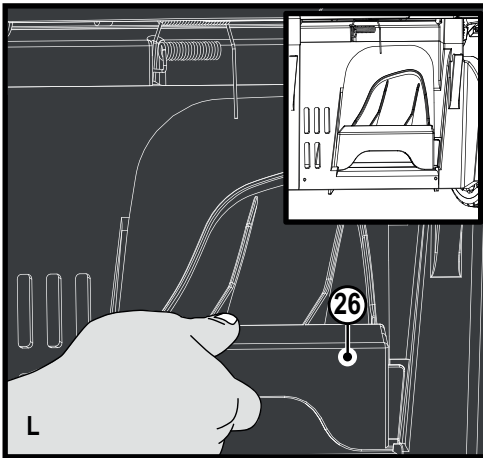
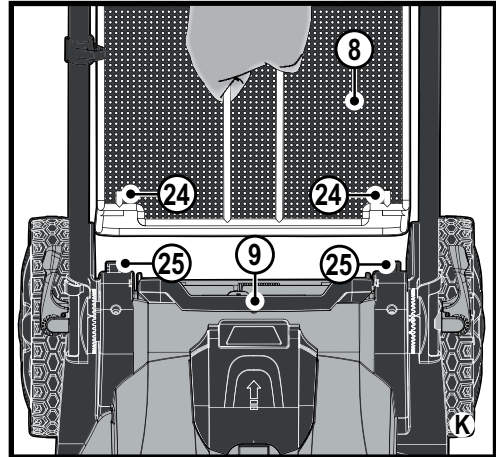
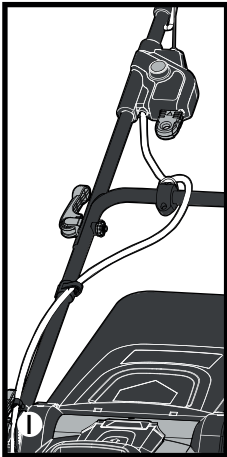
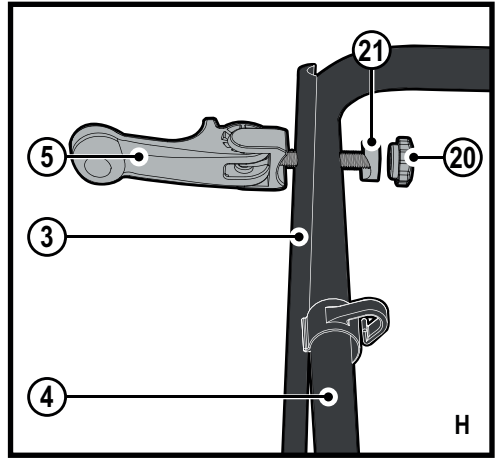
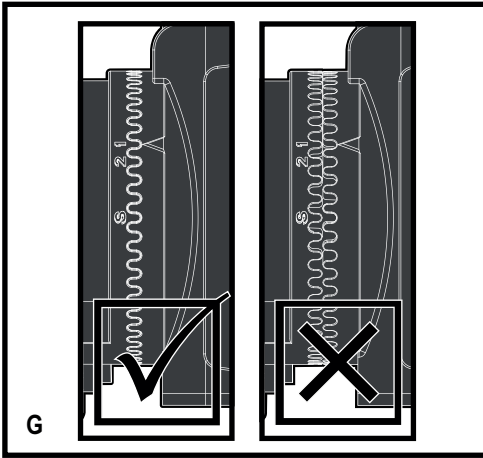
533228 - 25 H

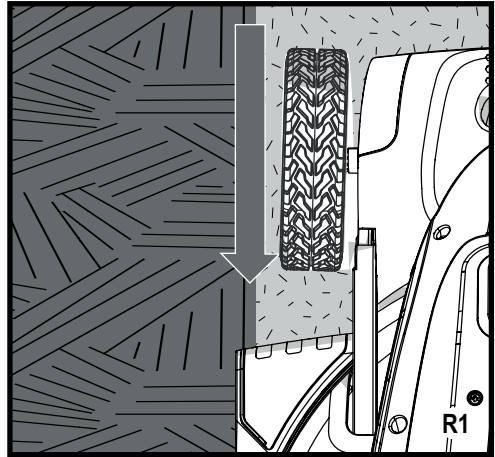
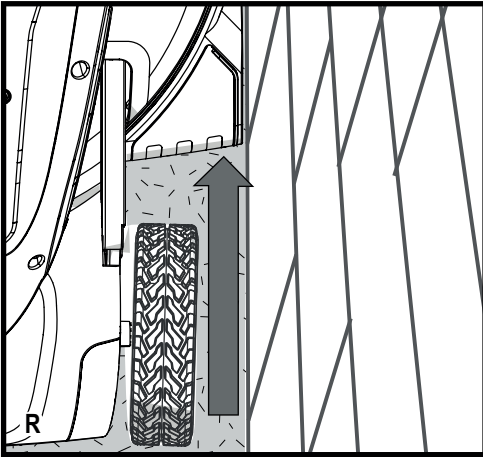
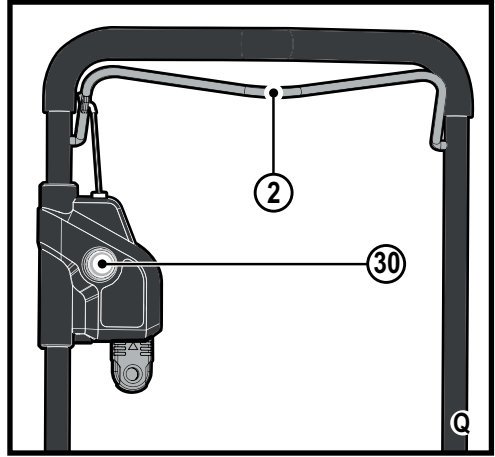
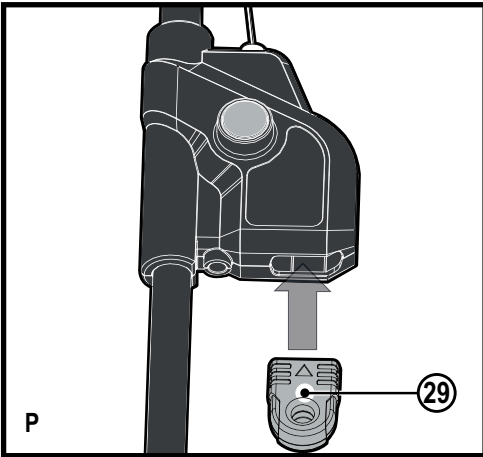
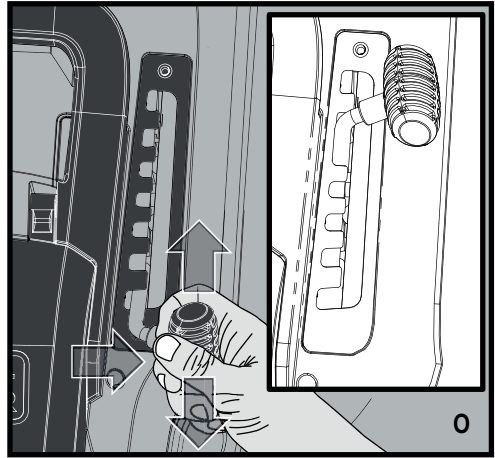
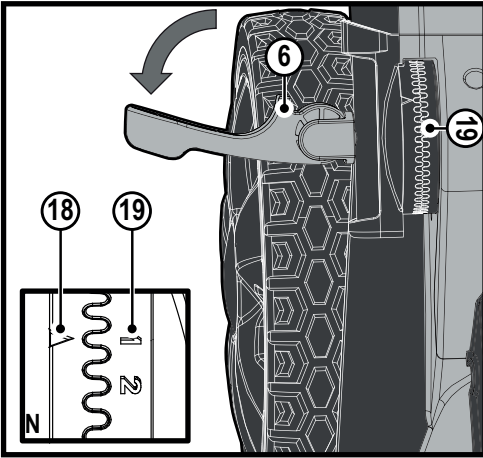
Fordítás az eredeti kezelési útmutató alapján készült

[www.blackanddecker.eu](http://www.blackanddecker.eu)

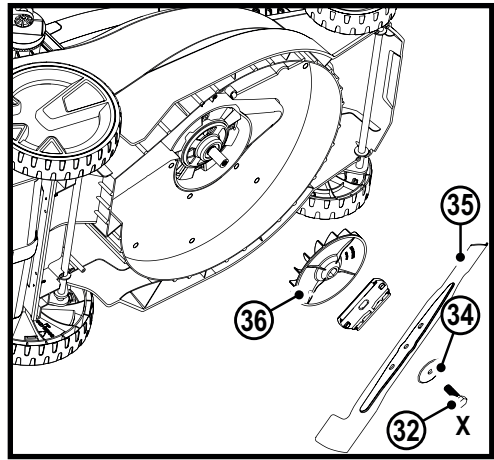
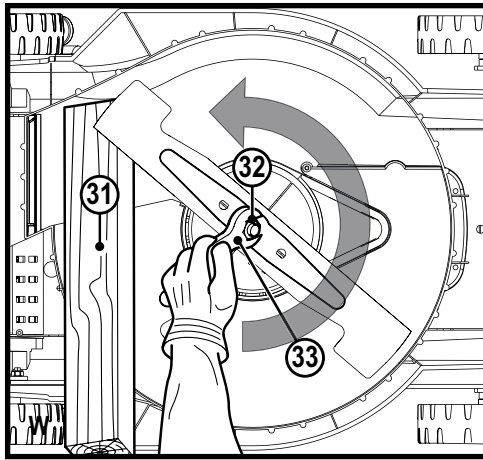
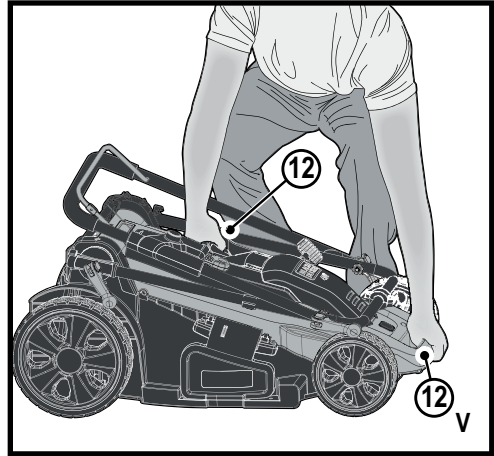
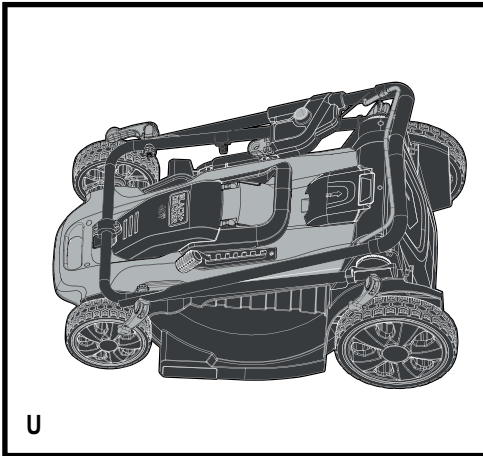
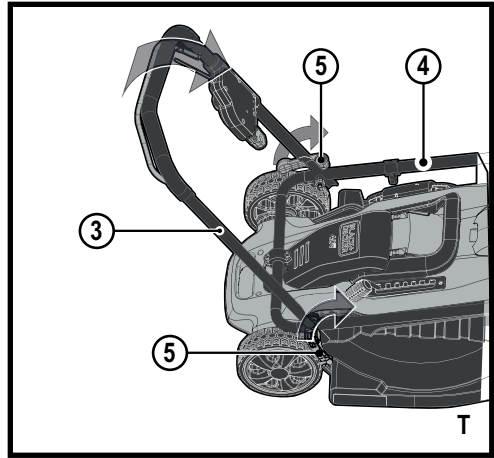
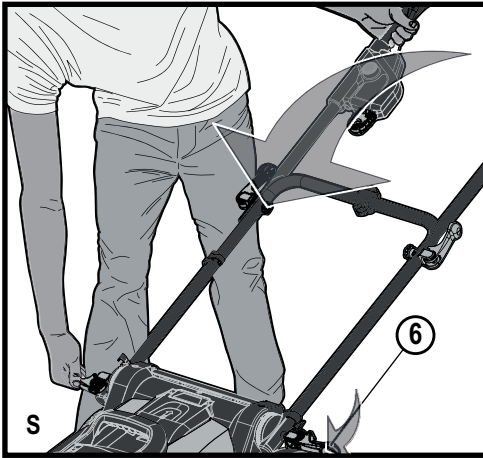
**CLMA4825L2**

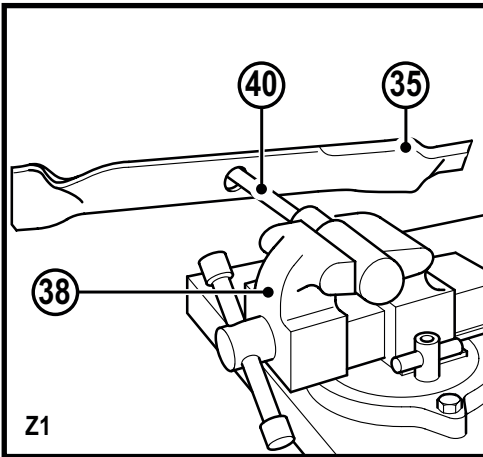
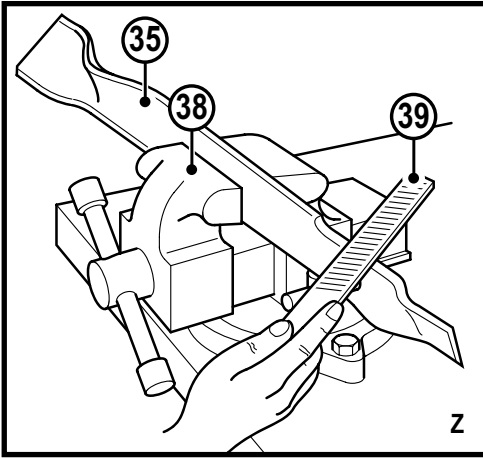
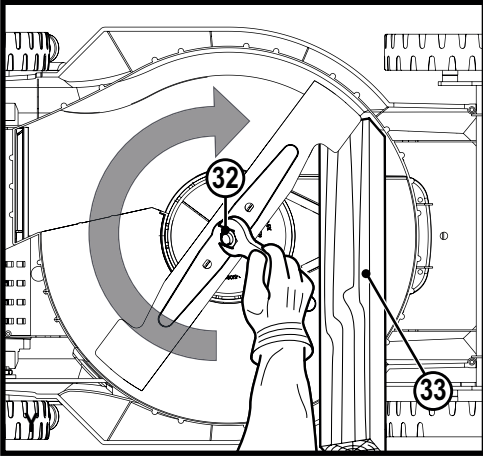












**Rendeltetésszerű használat**

Az Ön BLACK+DECKER gyártmányú, CLMA4825L2 típusú Autosense technológiás fűnyíróját fűnyírásra terveztük. Ez a készülék iparszerű felhasználásra nem alkalmas.

**Biztonságtechnikai útmutatások**

**Figyelmeztetés!** Akkumulátorról működtetett készülékek használatakor tűz, áramütés, személyi sérülés és anyagi kár veszélyének csökkentése érdekében mindig be kell tartani többek között a következő alapvető biztonságtechnikai előírásokat.

**Figyelmeztetés!** A készülék használatánál be kell tartani a biztonsági szabályokat. A saját és a közelben tartózkodók biztonsága érdekében kérjük, hogy a készülék használata előtt olvassa át ezeket az útmutatásokat. Kérjük, őrizze meg az útmutatót későbbi használatra.

- ◆ Használat előtt alaposan tanulmányozza át ezt a kézikönyvet.
- ◆ A készülék rendeltetésszerű használatát ebben ismertetjük. Itt nem ajánlott tartozék vagy kiegészítő használata, illetve itt fel nem sorolt műveletek

végzése személyi sérülés veszélyével jár.

- ◆ Őrizze meg ezt a kézikönyvet későbbi használatra.

**A készülék használata**

Mindig körültekintően használja.

- ◆ Túl fiatal vagy fogyatékkal élő személyek csak felügyelet mellett használhatják.
- ◆ A készülék nem játékszer.
- ◆ Ne engedje, hogy gyermekek vagy állatok a munkaterület közelébe menjenek, illetve hozzáférjenek a készülékhez és a tápkábelhez.
- ◆ A gyerekekre szorosan felügyelni kell, amikor a közelükben használják a készüléket.
- ◆ Csak száraz helyen dolgozzon vele. Ne hagyja, hogy nedvesség érje.
- ◆ Ne merítse vízbe.
- ◆ Ne nyissa fel a burkolatát. Nincsenek benne felhasználó által szervizelhető alkatrészek.
- ◆ Ne használja robbanásveszélyes légtérben, például ahol gyúlékony folyadékok, gázok vagy por vannak jelen.

- ◆ A csatlakozó dugasz és a kábel sérülésének elkerülése érdekében soha ne a kábelnél fogva húzza ki a dugaszt a konnektorból.

## Használat után

- ◆ A használaton kívüli szerszámot száraz, jól szellőző helyen, gyermekek elől elzárva tartsa.
- ◆ Ügyeljen arra, hogy gyerekek ne férhessenek hozzá a tárolt készülékhez.
- ◆ Ha a készüléket járműben tárolja, illetve szállítja, vagy a csomagtartóban tartsa, vagy kötözze le, hogy hirtelen sebesség- vagy irányváltáskor ne mozdulhasson el.

## Átvizsgálás és javítások

- ◆ Használat előtt ellenőrizze, hogy nem sérült vagy hibás-e a készülék valamely alkatrésze. Győződjön meg arról, hogy az alkatrészek nincsenek eltörve, a kapcsolók nem sérültek, és nem áll fenn olyan körülmény, amely befolyásolhatja a készülék működését.

- ◆ Ne használja a készüléket, ha bármelyik alkatrésze sérült vagy meghibásodott.
- ◆ A sérült vagy hibás alkatrészt márkaszervizzel javíttassa meg vagy cseréltesse ki.
- ◆ Soha ne próbáljon olyan alkatrészt eltávolítani vagy kicserélni, amelyet a kézikönyv nem említ.
- ◆ Beállításnál vigyázzon, hogy az ujjai be ne szoruljanak a mozgó vágókések/alkatrészek és a fix alkatrészek közé.
- ◆ A vágókések szervizelésénél ne feledje, hogy azok akkor is foroghatnak, amikor az áramforrást már kikapcsolta.

## További biztonsági útmutatások fűnyírókhöz

- ◆ Használat közben mindkét kezével erősen markolja a készülék nyelét.
- ◆ Ha bármikor úgy találja, hogy a fűnyírót dönteni kell, ügyeljen arra, hogy mindkét keze döntés közben is olyan helyzetben maradjon, hogy működtetni tudja a készüléket. Mindkét kezét ebben a helyzetben tartsa

- mindaddig, amíg a fűnyíró vissza nem áll nyugalmi helyzetébe a talajon.
- ◆ Fűnyírás közben soha ne hallgasson rádiót vagy zenét fejhallgatóból.
  - ◆ Soha ne is próbáljon a kerék magasságán állítani, amíg a motor jár, vagy amíg a biztonsági kulcs a kapcsolóházban van.
  - ◆ Ha elakad a fűnyíró, a segédfogantyú elengedésével kapcsolja ki, várja meg a vágókés leállítását, és húzza ki a biztonsági kulcsot, mielőtt eltávolítja a dugulást a járatból vagy bármit a kesház alól.
  - ◆ Kezét és lábát tartsa távol a vágási területtől.
  - ◆ Tartsa élesen a vágókéseket. A vágókéshez mindig csak védőkesztyűben érjen hozzá.
  - ◆ Ha használja a fűgyűjtőt, gyakran ellenőrizze, nem kopott-e, vagy nincs-e rossz állapotban. Ha túlságosan megkopott, a biztonság érdekében cserélje ki új fűgyűjtőre.
  - ◆ Rendkívül körültekintő legyen, amikor a fűnyírót megfordítja, vagy önmaga felé húzza.
  - ◆ Soha ne tegye kezét vagy lábát a fűnyíró alá vagy közelébe. A kidobónyílást mindig kerülje ki.
  - ◆ A nyírni kívánt területet tisztítsa meg az olyan tárgyaktól, amelyeket a vágókés felrepíthet (kövek, botok, drót, játékok, csontok stb.).  
A kés által felrepített tárgyak súlyos személyi sérülést okozhatnak. Amikor a motor jár, a nyél mögött álljon.
  - ◆ Meztláb vagy szandálban ne használja a fűnyírót. Mindig megfelelő lábbelit viseljen.
  - ◆ Ha nem feltétlenül szükséges, ne húzza a fűnyírót hátrafelé. Hátrafelé irányú mozgás előtt és közben mindig nézzen lefelé és hátrafelé.
  - ◆ A kidobott anyagot soha ne irányítsa senki felé. Ne dobja ki a hulladékot falhoz vagy egyéb akadályhoz. A kidobott anyag gellert kaphat, és visszapatlanhat a kezelő felé. Kavicsos területeken áthaladva a segédfogantyú elengedésével

kapcsolja ki a fűnyírót és állítsa le a vágókést.

- ◆ Ne használja a fűnyírót a teljes fűgyűjtő, a kidobónyílás védőlemeze, a hátsó védőlemez vagy más védőeszközök nélkül. Rendszeresen ellenőrizze, hogy a védőburkolatok és a biztonsági védőeszközök jó állapotban vannak-e, megfelelően fognak-e működni és feladatukat el tudják-e ellátni. A készülék további használata előtt cserélje ki a sérült védőburkolatot vagy más sérült védőeszközt.
- ◆ Működésben lévő fűnyírót soha ne hagyjon felügyelet nélkül. Mielőtt őrizetlenül hagyja a fűnyírót, mindig húzza ki belőle a biztonsági kulcsot.
- ◆ A segédfogantyú elengedésével mindig állítsa le a motort, majd várja meg a vágókés teljes leállítását, és húzza ki a biztonsági kulcsot, mielőtt a fűnyírót tisztítja, leveszi róla a fűgyűjtőt, a kidobónyílás védőlemezéről eltávolítja az eltömődést, őrizetlenül hagyja a fűnyírót, vagy mielőtt beállítást, javítást vagy átvizsgálást végez rajta.
- ◆ Csak nappali fény vagy megfelelő mesterséges megvilágítás mellett használja, amikor a vágókés útjába eső tárgyak könnyen észrevehetőek.
- ◆ Alkohol vagy gyógyszer hatása alatt, betegen vagy fáradtan ne használja a fűnyírót. Legyen mindig éber, figyeljen arra, amit tesz, és a józan eszét használja.
- ◆ A veszélyes környezeteket kerülje. Nyirkos vagy vizes fűvön és esőben soha ne használja a fűnyírót. Mindig biztonságosan álljon a talajon, soha ne fusson.
- ◆ Ha a fűnyíró rendellenesen rázkódni kezd, engedje el a segédfogantyút, várja meg a vágókés leállítását, húzza ki a biztonsági kulcsot, majd azonnal derítse ki a rázkódás okát. A rázkódás általában hibára figyelmeztet. A hibaelhárítási útmutatóban kaphat tanácsot arról, mit tegyen rendellenes rázkódás esetén.
- ◆ A fűnyíró használata közben mindig viseljen megfelelő



védőszemüveget és légzésvédőt.

- ◆ A fűnyíróhoz nem ajánlott tartozék és kiegészítő használata veszélyes lehet. Csak a BLACK+DECKER által jóváhagyott tartozékokat használjon.
- ◆ A fűnyíró használata közben soha ne nyúljon ki túl messzire. Mindig megfelelően támassza meg a lábát, és tartsa magát egyensúlyban.
- ◆ Lejtőn keresztirányban haladva nyírja a fűvet, soha nem fel-le irányban. Legyen különösen óvatos, amikor lejtőn irányt változtat.
- ◆ Figyeljen a gödrökre, kerékvágásokra, hepehupákra, kövekre és más rejtett tárgyakra. Egyenetlen talajon ezekben megcsúszhat, eleshet és balesetet szenvedhet. A magas fű akadályokat rejthet.
- ◆ Nedves fűvet ne nyírjon, és túl meredek lejtőn egyáltalán ne is nyírjon fűvet. Ha nem elég jól támasztja meg a lábát, megcsúszhat, eleshet és balesetet szenvedhet.

- ◆ Szakadék, árok vagy töltés mellett ne nyírjon fűvet. Ilyen helyeken elveszítheti az egyensúlyát.
- ◆ Mindig hagyja lehűlni a fűnyírót, mielőtt a tárolóhelyére teszi.

## Mások biztonsága

- ◆ Ezt a készüléket 8 éves és annál idősebb gyermekek, illetve csökkent fizikai, érzékelő vagy mentális képességű, illetve tapasztalattal és tudással nem rendelkező személyek csak felügyelet mellett használhatják, vagy ha megtanították őket a készülék biztonságos használatára, és megértették a vele járó veszélyeket.
- ◆ Gyermekek nem játszhatnak a készülékkel. Tisztítását és felhasználói karbantartását gyerekek nem végezhetik felügyelet nélkül.

## Maradványkockázatok

A készülék használata további, a biztonsági figyelmeztetések között esetleg fel nem sorolt maradványkockázatokkal is járhat. Ezek a készülék nem

rendeltetésszerű vagy hosszú idejű használatából stb. adódhatnak.

Bizonyos maradványkockázatok a vonatkozó biztonsági előírások betartása és a védőeszközök használata ellenére sem kerülhetők el. Ezek a következők lehetnek:

- ◆ forgó-mozgó alkatrészek megérintése miatti sérülések;
- ◆ alkatrészek, vágókések vagy egyéb tartozékok cseréje közben bekövetkező sérülések;
- ◆ a készülék hosszú idejű használatából származó sérülések - ha hosszú ideig használja, rendszeresen iktasson be szüneteket;
- ◆ halláskárosodás;
- ◆ a használat közben keletkező por belégzése miatti egészségkárosodás, különös tekintettel a tölgy, bükk és rétegelt lemez anyagok esetén.

## Figyelmeztető szimbólumok

A készüléken a dátumkóddal együtt a következő figyelmeztető címkék láthatók:



### Figyelmeztetés!

Használat előtt olvassa el a kézikönyvet.



Esőtől és egyéb nedvességtől védje a készüléket.



### Vigyázzon a vágókésekkel.

**A készülék kikapcsolása után egy ideig még forognak.** A fűnyíró tisztítása, a fűzsák levétele, a kidobónyílás kitisztítása előtt, valamint mielőtt őrizetlenül hagyja, illetve beállítást, javítást vagy átvizsgálást végez rajta, mindig húzza ki a biztonsági kulcsot.



Óvakodjon a repülő tárgyaktól. A nézelődőket tartsa távol a vágási területtől.



### Figyelmeztetés! Viseljen védőszemüveget.

Használat előtt olvassa el a kézikönyvet.



Hangteljesítmény a 2000/14/EK irányelv szerint garantálva.

## További biztonsági útmutatások akkumulátorokhoz és töltőkhöz

### Akkumulátorok

- ◆ Soha, semmilyen okból ne próbálja szétbontani az akkumulátort.
- ◆ Vízről óvja.
- ◆ Hőtől védje.
- ◆ Ne tárolja olyan helyen, ahol a hőmérséklet 40 °C fölé emelkedhet.
- ◆ Csak 10 °C és 40 °C közötti környezeti hőmérsékleten töltsse.
- ◆ Csak a készülékhez/ szerszámhoz mellékelt töltővel töltsse. Nem megfelelő töltő használata áramütéshez vagy az akkumulátor túlmelegedéséhez vezethet.
- ◆ Elhasznált akkumulátorok ártalmatlanításánál tartsa be a „Környezetvédelem” című fejezet útmutatásait.
- ◆ Ne sértse fel és ne deformálja az akkumulátort szúrással vagy ütéssel, mivel az személyi sérülést és tűzveszélyt okozhat.
- ◆ Sérült akkumulátort ne töltsön.

- ◆ Az akkumulátorok szélsőséges körülmények között szivároghatnak. Ha az akkumulátoron folyadékszivárgást észlel, óvatosan törölje le ronggyal. Vigyázzon, hogy a folyadék ne kerüljön érintkezésbe a bőrével.
- ◆ Ha a folyadék a bőrére vagy a szemébe jutott, az alábbi útmutatások szerint járjon el.

**Figyelmeztetés!** Az akkumulátor-folyadék személyi sérülést vagy anyagi kárt okozhat. Ha a bőrére került, azonnal öblítse le vízzel. Bőrpirosodás, fájdalom vagy irritáció esetén forduljon orvoshoz. Ha a szemébe került, tiszta vízzel azonnal öblítse, és forduljon orvoshoz.



Ne kísérletezzen sérült akkumulátor töltésével.

### Töltők

Az Ön töltőjét egy adott feszültségre terveztük. Mindig ellenőrizze, hogy a hálózati feszültség megfelel-e a töltő adattábláján megadott feszültségnek.

**Figyelmeztetés!** Soha ne próbálja a töltőt hagyományos hálózati dugasszal helyettesíteni.

- ◆ BLACK+DECKER töltőjével csak annak a készüléknek/ szerszámnak az akkumulátorát töltsse, amelyikhez tartozik az akkumulátor. Más akkumulátorok szétrobbanhatnak, személyi sérülést és anyagi kárt okozva.
- ◆ Soha ne kíséreljezen nem tölthető telepek töltésével.
- ◆ Ha a hálózati kábel sérült, a veszély elkerülése érdekében cseréltesse ki a gyártóval vagy egyik megbízott BLACK+DECKER szakszervizzel.
- ◆ Vízről óvja a töltőt.
- ◆ Ne bontsa szét.
- ◆ Ne próbálgassa mérőműszerrel.
- ◆ Töltéskor a készüléket/ szerszámot/akkumulátort jól szellőző helyen kell tárolni.



A töltő csak beltéri használatra alkalmas.



Használata előtt olvassa el a kezelési útmutatót.

## Elektromos biztonság



- A töltő kettős szigetelésű, ezért nincs szükség földelésre. Mindig ellenőrizze, hogy a hálózati feszültség megfelel-e a töltő adattábláján megadott feszültségnek. Soha ne próbálja a töltőt hagyományos hálózati dugasszal helyettesíteni.
- ◆ Ha a hálózati kábel sérült, a veszély elkerülése érdekében cseréltesse ki a gyártóval vagy egyik megbízott BLACK+DECKER szakszervizzel.

### Az akkumulátor töltése

Az akkumulátort az első használat előtt és minden olyan esetben tölteni kell, amikor nem ad elég teljesítményt olyan munkánál, amelyet korábban könnyedén el lehetett végezni a szerszámmal. Töltés közben az akkumulátor melegekedhet, ami normális jelenség, nem jelent hibát.

**Figyelmeztetés!** Ne töltsse az akkumulátort 10 °C alatti vagy 40 °C feletti környezeti hőmérsékletnél. Töltéshez javasolt hőmérséklet: kb. 24 °C.

**Tartsa szem előtt:** A töltő nem tölti az akkumulátort, ha a cellahőmérséklet kb. 10 °C alatt vagy 40 °C felett van.

**Ilyenkor hagyja az akkumulátort a töltőben, és az automatikusan tölteni kezd, amint az akkumulátor a megfelelő hőmérsékletre felmelegszik, illetve lehül.**

- ◆ Az akkucsomag behelyezése előtt dugaszolja a töltőt egy megfelelő konnektorra.
- ◆ Helyezze az akkucsomagot a töltőbe.



A zöld LED villogása jelzi, hogy az akku töltése folyamatban van.



A töltés befejezését a LED folyamatos zöld fénye jelzi. Az akkucsomag ilyenkor már teljesen feltöltődött; használhatja vagy benni is hagyhatja a töltőben.

**Figyelmeztetés! A lemerült akkumulátorokat minél hamarabb töltsse fel, mert különben jelentősen megrövidülhet az élettartamuk.**

### Töltő-diagnosztika

Ezt a töltőt úgy terveztük, hogy érzékelje az akkucsomagok vagy az áramforrás bizonyos hibáit. Azokat úgy jelzi, hogy egy LED különböző sémák szerint villog.

### Rossz akkumulátor



A töltő érzékeli, ha az akkumulátor gyenge vagy sérült. A piros LED a címkén bemutatott séma szerint villog. Ha ezt a rossz akkura utaló villogási sémát látja, ne töltsse tovább az akkut. Juttassa el egy szervizbe vagy hulladékgyűjtő létesítménybe újrahasznosítás céljára.

### Meleg/hideg késleltetés



Ha a töltő azt érzékeli, hogy az akkumulátor túl meleg vagy túl hideg, automatikusan elindítja a meleg/hideg késleltetést, felfüggesztve a töltést mindaddig, amíg az akkumulátor normál hőmérsékletet nem ér el.

Miután ez megtörtént, a töltő automatikusan töltés módra kapcsol. Ez a funkció maximális élettartamot biztosít az akkumulátornak. A piros LED a címkén bemutatott séma szerint villog, amikor a töltő meleg/hideg késleltetést észlel.

### Töltöttségi szintjelző

Az akkumulátor töltöttségi szintjelzővel is fel van szerelve. Használat és töltés közben ez jelzi az akkumulátor aktuális töltöttségi szintjét. A termék működőképességét nem jelzi ki, továbbá ingadozásnak van kitéve a termék alkatrészeitől, a hőmérséklettől és a végfelhasználó által végzett munkafeladattól függően.

### Az akkumulátor töltöttségi szintjének ellenőrzése használat közben

- ◆ Nyomja meg a töltöttségi szint kijelzőjének gombját (A1).
- ◆ A négy LED (A2) világít, és százalékban mutatja az akku töltöttségi szintjét (A ábra).
- ◆ Ha a LED nem világít, töltsse fel az akkumulátort.

### Az akkumulátor töltőben hagyása

Az akkucsomag korlátlan ideig maradhat a töltőben, miközben a LED határozatlan ideig világít. A töltő frissen és teljesen feltöltött állapotban tartja az akkucsomagot.

### Részegységek

Ez a készülék az alábbi részegységek némelyikét vagy mindegyikét tartalmazza:

1. Kapcsolódoboz
2. Segédfogantyú
3. Felső nyél
4. Alsó nyél
5. Felső nyél rögzítőkarjai (2)
6. Alsó nyél rögzítőkarjai (2)
7. Vágásmagasságot beállító kar
8. Fűgyűjtő zsák
9. Hátsó ajtó fedele
10. Akkumulátor bemenet
11. Akkutároló rekesz
12. Hordfogyatújk
13. EdgeMax™

### Az akkucsomagok behelyezése és eltávolítása (B–C ábra)

- ◆ Nyomja meg az akkumulátor bemenet kioldógombját (14), húzza fel a fedelét (15), hogy szabaddá váljon az akkumulátor bemenet (10), ahogyan a B ábrán látható.
- ◆ Csúsztassa be az akkumulátort (16) a bemenetbe, amíg pontosan nem illeszkedik, és amíg kattánást nem hall (C ábra). Bizonyosodjon meg arról, hogy az akkucsomag pontosan a helyén és reteszelve van.
- ◆ Csukja vissza az akkubemenetek fedelét. A fűnyíró beindítása előtt győződjön meg arról, hogy a fedél teljes mértékben reteszelve van.

### Az akkucsomag eltávolítása (D ábra)

- ◆ Nyissa ki az akkubemenet fedelét (15).
- ◆ Nyomja meg az akkucsomagon az akkumulátor kioldógombját (17), majd húzza ki az akkucsomagot a D ábrán látható módon.

### Az akkumulátor tárolása

Az akkutároló rekeszben (11) tárolható egy tartalék akkumulátor.

- ◆ Emelje fel a tárolórekesz fedelét, csúsztassa az akkumulátort a rekeszbe, amint az E ábra mutatja. Az ebben a rekeszben tárolt akkumulátor nem működheti a fűnyíró.
- ◆ Csavarja a felső nyél gyorskioldó kapcsait (7) az alsó nyélen keresztül a rögzítőanyákba (20). A felső nyél gyorskioldó kapcsait csavarja be felül, majd

zárja a gyorskioldó kapcsokat (G ábra). Ha a nyél és a gyorskioldó kapcsok túl szorosan vagy túl lazán kapcsolódnak egymásba, állítson a gyorskioldó kapcsok mélységén, és zárja őket a fogak teljes bezáródásáig.

## Összeszerelés

**Figyelmeztetés!** Összeszerelés előtt győződjön meg arról, hogy a készülék ki van kapcsolva, a biztonsági kulcsot és az akkumulátort kivették.

### Az alsó nyél csatlakoztatása (F ábra)

- ◆ Emelje be az alsó nyelet (4) a helyébe, ügyelve arra, hogy a fűnyíró alsó részén lévő nyíl (18) egy vonalban legyen a nyél (19) 1-es, 2-es vagy 3 jelölésével (F ábra betétképe).

**Tartsa szem előtt!** Figyeljen arra, hogy az alsó nyél mindkét oldala ugyanahhoz a számhoz legyen állítva. A készülék működtetéséhez a nyílnak az 1-es, 2-es vagy a 3-as jelzéssel kell egy vonalban lennie.

- ◆ Zárja a nyél magasságállító karjait (7), ahogyan az F ábrán látni. Zárásuknál ellenőrizze, hogy a fogak össze vannak-e kapcsolódva, ahogyan a G ábra mutatja.
- ◆ Ha a nyél és a kar túl szorosan vagy túl lazán kapcsolódnak egymáshoz, nyissa a kart, és annak forgatásával állítsa a mélységét. Zárja vissza, amíg a fogak teljesen össze nem kapcsolódnak, és mindegyik kar biztonságosan zárva nem marad.

### A felső nyél felszerelése (H ábra)

- ◆ Vegye le a felső nyél rögzítőkarjait (5), az anyákat (20) és alátéteket (21) a nyélről.
- ◆ A felső nyél (3) alján lévő furatokat és az alsó nyél (4) tetején lévő furatokat igazítsa egymáshoz.

**Tartsa szem előtt:** Ügyeljen arra, hogy a tápkábel mindkét nyél előtt legyen elhelyezve. Ellenkező esetben a kábel összetekeredhet, ami lehetetlenné teszi a fűnyíró könnyű eltávolítását (I ábra)

- ◆ A felső nyél (3) külső részéről csúsztassa át a kar csavarját a furatokon.
- ◆ Csúsztassa rá az alátétet a kar csavarjára, majd a csavaranyával lazán rögzítse az egész szerelvényt.
- ◆ Fordítsa a felső nyelet a kívánt helyzetbe.
- ◆ Zárja a kart. Ha túl szoros vagy túl laza, nyissa a kart és lazítsa meg a csavaranyát, hogy állítson a szorítóerőn. A zárással ellenőrizze a karokat. Elég szorosnak kell lenniük ahhoz, hogy a nyeleket erősen tartsák, de elég lazának kell lenniük ahhoz, hogy teljesen zárhatóak legyenek. A kar nyitásával és a csavaranya forgatásával addig állítsa, amíg a nyelek biztonságosan nem rögzítődnak.

### A motorkábel rögzítése (J ábra)

**FIGYELMEZTETÉS:** Ügy rögzítse a kábelt, hogy ne feszüljön, ne csípődjön be a nyelek illesztéseibe használat vagy hajtogatás közben. Attól károsodhat a kábel.

A motorkábelt (22) a nyélre szerelt kábelrögzítővel (23) kell a nyelekhez rögzíteni:

- ◆ Állítsa a nyeleket működési helyzetbe, lásd az „Alsó nyél felszerelése” cím alatt.
- ◆ Futtassa a kábelt felfelé az alsó és felső nyél elülső részén.
- ◆ Húzza hátra a kábelrögzítőt.
- ◆ Csúsztassa a motorkábelt a kapocs alá, és győződjön meg arról, hogy a kábelrögzítő teljes mértékben megtartja a helyén.

### Zsákba töltés

- ◆ Ügyeljen arra, hogy az oldalürítési tartozék (27) (M ábra) és a mulcsoló betét (26) (L ábra) zsákba töltés előtt el legyen távolítva a fűnyíróról.
- ◆ Emelje fel a hátsó ajtó fedelét (9), helyezze rá a fűgyűjtő zsákot (8) a fűnyíróra úgy, hogy a zsák kampói (24) a fülekre (25) akaszkodjanak, ahogyan a K ábrán látható. Ezután engedje le a hátsó ajtó fedelét.

### Mulcsolás

- ◆ Ügyeljen arra, hogy az oldalürítési tartozék (27) és a fűgyűjtő zsák (8) ne legyen a készülékhez csatlakoztatva.
- ◆ Emelje fel a hátsó ajtó fedelét (9), csúsztassa be a mulcsoló betétet (26) teljes mértékben a fűnyíróba, ahogyan az L ábra mutatja.
- ◆ Ügyeljen arra, hogy a hátsó ajtó fedele a fűnyíró bekapcsolása előtt teljesen csukva legyen.

### Oldalsó kiürítés

- ◆ A fűgyűjtő zsákot (8) távolítsa el.
- ◆ Emelje fel a hátsó fület (9), csúsztassa be a mulcsoló betétet (26) teljes mértékben a fűnyíróba, ahogyan az L ábra mutatja.
- ◆ Emelje fel az oldalsó fület (28), hurkolja rá az oldalürítési tartozékot (27) a készülékre, ahogyan az M ábra mutatja.
- ◆ Engedje el az oldalsó fület, és ügyeljen arra, hogy a tartozék biztosan álljon a helyén, mielőtt bekapcsolja a fűnyírót, ahogyan az M ábra mutatja.

### A készülék kezelése

**Figyelmeztetés!** Hagyja a fűnyírót a saját tempójában működni. Ne terhelje túl.

### A nyél magasságának állítása (N ábra)

- ◆ Nyissa az alsó nyél mindkét rögzítőkarját (6).



- ◆ Úgy állítsa a nyelet, hogy a fűnyíró alján lévő nyíl (18) a nyél alján (19) lévő 1-es, 2-es vagy 3-as jelöléssel egy vonalban legyen. Figyeljen arra, hogy a nyél a fűnyíró mindkét oldalán ugyanarra a számrá legyen állítva.
- ◆ Zárja mindkét kart, és ügyeljen arra, hogy a nyél erősen reteszelve legyen.

### A fűnyíró magasságának állítása (O ábra)

A vágás magassága a középső vágásmagasság-állító karral állítható, 7 magassági beállítás közül választhat.

**Tartsa szem előtt:** Ha nem biztos abban, hogy milyen magasságban szeretne vágni, a magasságállító kar (7) 7-es állásában kezdje nyírni a fűvet, majd szükség szerint állítsa kisebb magasságra, ahogyan az O ábra szemlélteti.

A vágásmagasság beállítása:

- ◆ Húzza ki a fűnyíró magasságállító karját a rögzítővájatából.
- ◆ A kart a készülék hátulja felé mozgatva csökkent a vágásmagasságot.
- ◆ A kart a készülék eleje felé mozgatva növeli a vágásmagasságot.
- ◆ Tolja a magasságállító kart a 7 rögzítőváját egyikébe.

### Biztonsági kulcs

**Figyelmeztetés!** Akkumulátoros fűnyírójának véletlen beindulását vagy illetéktelen használatát elkerülendő, a géphez tartozik egy kihúzható biztonsági kulcs (29) is. Biztonsági kulcs nélkül a fűnyíró teljesen működésképtelen.

**Tartsa szem előtt:** A biztonsági kulcs közepén van egy furat, hogy a kulcsot szegre lehessen akasztani, ahol gyerekek nem érik el. Ne kösse a biztonsági kulcsot a fűnyíróhoz.

- ◆ Illessze a biztonsági kulcsot (29) a kapcsolódobozba, hogy teljes mértékben illeszkedjen, ahogyan a P ábra mutatja. A fűnyíró most már működőképes.
- ◆ Az Ön fűnyírója különleges kapcsolódobozsal van felszerelve.
- ◆ A fűnyíró működtetéséhez nyomja meg a kapcsolódobozon (1) elhelyezett gombot (30), majd húzza a segédfogantyút (2) a nyélhez, amint a Q ábrán látható.
- ◆ A fűnyíró kikapcsolásához csak engedje el a segédfogantyút.

**Figyelmeztetés!** Soha ne próbálja a kapcsolót vagy a segédfogantyút bekapcsolt helyzetében reteszelni.

**Tartsa szem előtt:** Amint a segédfogantyú visszaállt eredeti helyzetébe, az automatikus fékserkezet működésbe lép. A motort elektromosan lefékezi, és a vágókés legfeljebb 3 másodperc alatt leáll.

### A fűnyíró túlterhelése

A fűnyíró túlterhelés miatti károsodásának megelőzése végett ne próbáljon egyszerre túl sok fűvet lenyírni. Nyírjon lassabban, vagy állítsa be nagyobb vágásmagasságot.

### EdgeMax™

Az EdgeMax™ (13) segítségével közvetlenül fal vagy kerítés széléig is lenyírhatja a fűvet (R ábra).

Az EdgeMax™ segítségével pontosan lenyírhatja a fűvet egészen a pázsit széléig (R1 ábra).

- ◆ Állítsa a fűnyírót a pázsit szélével párhuzamosan, tolja a pázsit széle mentén, ügyelve arra, hogy az EdgeMax™ valamivel túl legyen a pázsit szélén (R1 ábra).

**Tartsa szem előtt:** Amikor az oldalürítési tartozék fel van szerelve, az EdgeMax™ csak a fűnyíró jobb oldalán használható.

### Auto sense™ technológia

Az Auto sense™ technológia meghatározza a fű vastagságát, és annak megfelelően állítja a fűnyíró teljesítményét. Vastagabb fűnél nagyobb teljesítménnyel dolgozik, könnyebb fűnél pedig lejjebb veszi a teljesítményt, hogy kímélje az akkumulátort, és növelje az üzemidőt.

### Tárolás

**Figyelmeztetés!** A forgó vágókés súlyos személyi sérülést okozhat. Mielőtt a fűnyírót felemeli, szállítja vagy eltárolja, a segédfogantyút (2) elengedésével kapcsolja ki, majd vegye ki az akkumulátort a készülékből. Száraz helyen tárolja a fűnyírót.

**Figyelmeztetés!** Amikor lehajítja a nyeleket, tartsa távol a kezét, hogy be ne csípje az ujját.

**Figyelmeztetés!** Ügyeljen arra, hogy a kábel ne feszüljön, ne csipődjön be a nyelék illesztéseibe hajtogatás közben. Attól károsodhat a kábel.

A fűnyíró nyele könnyen lehajtható, hogy gyorsan és kényelmesen lehessen eltárolni.

- ◆ A nyelet nyomva nyissa, de ne vegye le az alsó nyél rögzítőkarjait (6), és hajtsa le a nyelet a fűnyíró elejéhez, amint az S ábra szemlélteti.
- ◆ Nyissa, de ne vegye le a felső nyél rögzítőkarjait (5), és hajtsa hátra a felső nyelet (3) az alsó nyélén (4) túlrá, amint a T ábra mutatja.
- ◆ A fűnyírót úgy kell összehajtani, ahogyan az U ábrán látható.

### A fűnyíró hordozása

- ◆ A fűnyíró a kényelmes hordfogantyújánál (12) tartva hordozható, lásd a V ábrán. **NE** emelje a készüléket a felső nyélnél (3) vagy az alsó nyélnél (4) fogva.

### Tipppek fűnyíráshoz

**Figyelmeztetés!** Mindig vizsgálja át a lenyírni kívánt területet, távolítsa el róla a köveket, botokat, drótokat, csontokat és más törmeléket, mert azokat a forgó vágókés felrepítheti.

**Figyelmeztetés!** Lejtőn keresztirányban haladva nyírja a fűvet, soha nem fel-le irányban.

Legyen különösen óvatos, amikor lejtőn irányt változtat.

Túlságosan meredek lejtőkön ne nyírjon fűvet. Mindig jól támassza meg a lábát.

- ◆ Kavicsos területeken áthaladva a segédfogantyú elengedésével kapcsolja ki a fűnyírót, (mert a forgó vágókés felrepítheti a kavicsokat).
- ◆ Amikor hepehupás a talaj, vagy magasra nőtt fűvet nyír, a legnagyobb vágásmagasságra állítsa a gépet. Ha egyszerre túl sok fűvet nyír le, túlterhelődhet a motor és leállhat a fűnyíró. Nézze át a hibaelhárítási útmutatót.
- ◆ Ha fűgyűjtő zsákot (8) használ abban az időnyben, amikor gyorsan nő a fű, eltömődhet a kidobónyílás. A segédfogantyú elengedésével kapcsolja ki a fűnyírót, és húzza ki a biztonsági kulcsot. Vegye le a fűgyűjtő zsákot, és rázza a fűvet a zsák hátsó részébe. Takarítsa el a kidobónyílás körül esetlegesen felgyülemlett fűvet vagy törmeléket. Tegye vissza a fűgyűjtőt.
- ◆ Ha a fűnyíró rendellenesen kezd rázkódni, a segédfogantyú elengedésével kapcsolja ki, és húzza ki a biztonsági kulcsot. Azonnal derítse ki a rázkódás okát. A rázkódás hibára figyelmeztet. Ne használja tovább a fűnyírót addig, amíg át nem vizsgálta. Nézze át a kézikönyvben a hibaelhárítási útmutatót.
- ◆ Mindig kapcsolja ki a gépet a segédfogantyú elengedésével, és húzza ki a biztonsági kulcsot, mielőtt bármilyen rövid időre is örízetlenül hagyja.

#### Típek a készülék optimális használatához:

- ◆ Lassabban nyírjon olyan területen, ahol a fű különösen magas vagy vastag.
- ◆ Ne nyírja a fűvet, amikor esőtől vagy harmattól nedves.
- ◆ Gyakran nyírja a pázsitot, különösen olyan időszakokban, amikor gyorsan növekszik.

**Tartsa szem előtt:** Az akkumulátor élettartamának hosszabbítása végett ajánlatos, hogy a gép használata után feltöltse. A gyakori töltés nem árt az akkumulátornak, az biztosítja, hogy teljesen fel legyen töltve és készen legyen a következő használatra. Megrövidül az akkumulátor élettartama, ha nem teljesen feltöltve tárolja.

#### Vágókés le- és felszerelése

**Figyelmeztetés!** A vágókés-rendszer újbóli összeszerelésénél ügyeljen arra, hogy minden alkatrésze helyesen legyen visszaszerelve, ahogy lentebb ismertetjük.

A vágókés vagy a rendszer más alkatrészeinek helytelen összeszerelése súlyos személyi sérülést okozhat.

**Figyelmeztetés!** A segédfogantyú elengedésével kapcsolja ki a fűnyírót, várja meg a vágókés leállítását, majd vegye ki belőle a biztonsági kulcsot és az akkucsomagot.

- ◆ Vájon egy 2×4-es fadarabot (31) (kb. 610 mm hosszút), amellyel kiékelheti a vágókést, hogy a csavar (32) eltávolításakor ne mozdulhasson el.
- ◆ Viseljen védőkesztyűt és megfelelő védőszemüveget.

- ◆ Fordítsa a készüléket az oldalára. Óvatosan bányon az éles vágókéssel. Helyezze be a fadarabot, és csavarja ki a csavart 1/2"-es csavarkulccsal (33), ahogyan a W ábrán látható.
- ◆ Csavarja ki a csavart és az alátétet (34), húzza le a vágókést (35) az X ábra szerint. A ventilátort (36) nem szabad eltávolítani. Vizsgálja át az összes alkatrészt, és ha valamelyik sérült, cserélje ki.
- ◆ A vágókés csak egy irányban illeszthető a ventilátorhoz. Összeszerelésnél igazítsa egymáshoz a vágókés D alakú furatát és a ventilátor D alakú peckét, ügyelve arra, hogy a vágókésen lévő felirat kifelé, a fűnyírótól távolodó irányba nézzen.
- ◆ Helyezze be az Y ábrán bemutatott fadarabot, hogy a vágókés ne fordulhasson el. Csúsztassa át a csavart az alátétben, és csavarja be a helyére. Húzza meg a csavarkulccsal.

#### Vágókés élezése

A legjobb fűnyírási teljesítmény érdekében tartsa élesen a vágókést. Életlen vágókéssel nem lehet jól fűvet nyírni. A vágókés eltávolításakor, élezésekor és felszerelésekor viseljen megfelelő védőszemüveget. A biztonsági kulcsot és az akkucsomagot távolítsa el a fűnyíróból.

Normál körülmények között általában elég a vágókést egy fűnyírási szezonban kétszer megélezni. A homok hamar eltompítja a vágókés éjét. Ha homokos talajon nyír fűvet, szükségessé válhat a kés gyakori élezése.

**Tartsa szem előtt:** A meghajlott vagy sérült vágókést azonnal cserélje ki.

A vágókés élezésekor:

- ◆ Gondoskodjon arról, hogy a vágókés kiegyensúlyozott maradjon.
- ◆ Az eredeti vágási szögben élezze a vágókést.
- ◆ A vágókés mindkét végén lévő vágóéleket élezze meg, és mindkét végéről ugyanannyi anyagot csiszoljon le.

#### Vágókés élezése satuban (Z ábra)

- ◆ A vágókés leszerelése előtt engedje el a segédfogantyút, bizonyosodjon meg arról, hogy a vágókés leállt, majd vegye ki a biztonsági kulcsot és az akkucsomagot.
- ◆ Vegye ki a vágókést a fűnyíróból. Nézze át a vágókés le- és felszerelésére vonatkozó útmutatásokat.
- ◆ Fogja be a vágókést (35) egy satuba (38).
- ◆ Alkalmassá válassza a védőszemüveget és a védőkesztyűt viseljen, és vigyázzon, meg ne vágja magát. Óvatosan reszelje a vágókés éleit egy finom reszelővel (39) vagy köszörűkövel, megtartva a vágóél eredeti vágási szögét. Ellenőrizze a vágókés kiegyensúlyozottságát. Nézze át a vágókés kiegyensúlyozására vonatkozó útmutatásokat. Tegye vissza a vágókést a fűnyíróba, és húzza meg szorosan.

## Vágókés kiegyensúlyozása (Z1 ábra)

A vágókés (35) kiegyensúlyozottságát úgy ellenőrizze, hogy egy satuba (38) vízszintesen befogott szegre vagy kerek szárú csavarhúzóra (40) ráhelyezi a vágókést. Ha a vágókés bármelyik vége lefelé fordul, reszeljen a lefelé forduló vég éles szélé mentén.

A vágókés akkor van megfelelően kiegyensúlyozva, ha egyik vége sem fordul lefelé.

## Kenés

Kenés nem szükséges. Ne olajozza a kerekeket. Műanyag felfekvő felületük nem igényel kenést.

## Tisztítás

A segédfogantyú (2) elengedésével kapcsolja ki a fűnyírót, hagyja leállni a vágókést, és vegye ki a biztonsági kulcsot. Csak enyhé szappanos vízzel megnedvesített ronggyal tisztítsa a készüléket. Takarítsa el a kesház alján felgyülemlett fűmaradványokat. Néhány használat után ellenőrizze, hogy minden szabadon hozzáférhető rögzítőelem meg van-e húzva.

## Korrózió megelőzése

A műtrágyák és a kertekben használatos egyéb vegyszerek tartalmaznak olyan reagenseket, amelyek nagyon felgyorsítják a fémek korrózióját. Ha olyan területen nyír fűvet, ahol műtrágyát vagy más vegyi anyagokat használtak, a fűnyírót használat után azonnal meg kell tisztítani a következő módon: A segédfogantyú (2) elengedésével kapcsolja ki a fűnyírót, majd húzza ki a biztonsági kulcsot, és vegye ki az akkumulátort. Nedves ronggyal törölje át a készülék minden szabadon hozzáférhető részét.

## Karbantartás

Az Ön vezetékes/akkumulátoros BLACK+DECKER készülékét/szerszámát minimális karbantartás melletti hosszú távú használatra terveztük. A készülék folyamatos és kielégítő működése függ a megfelelő gondozástól és a rendszeres tisztítástól is.

Az Ön töltőkészüléke a rendszeres tisztításon kívül más karbantartást nem igényel.

**Figyelmeztetés!** Vezetékes/akkumulátoros elektromos szerszámok karbantartása előtt:

- ◆ Kapcsolja ki és áramtalanítsa a készüléket/szerszámot.
- ◆ Vagy pedig merítse le teljesen az akkumulátort, ha az a készülékkel/szerszámmal egybe van építve, majd ezután kapcsolja ki a szerszámot.
- ◆ Tisztítás előtt húzza ki a töltő dugaszát a konnektorból. Az Ön töltőkészüléke a rendszeres tisztításon kívül más karbantartást nem igényel.
- ◆ Puha kefével vagy száraz ronggyal rendszeresen tisztítsa meg a szerszám/készülék és a töltő szellőzőnyílásait.

- ◆ Nedves törőronggyal rendszeresen tisztítsa le a motorburkolatot. Ne használjon súrolószert vagy oldószer alapú tisztítószeret.
- ◆ Tompa kaparószerszámmal rendszeresen kaparja ki a fűmaradványokat és a szennyeződést a védőburkolat alól.

## Hibaelhárítás

Ha úgy látja, hogy készüléke nem működik megfelelően, kövesse az alábbi útmutatásokat. Ha ez nem oldja meg a problémát, vegye fel a kapcsolatot a helyi BLACK+DECKER márkaszervizzel.

**Figyelmeztetés!** Mielőtt folytatja, engedje el a segédfogantyút, hogy kikapcsoljon a készülék, várja meg a vágókés leállítását, majd húzza ki a biztonsági kulcsot.

Hiba	Lehetséges megoldás
<b>Nem indul be a fűnyíró a segédfogantyú aktiválására.</b>	Ellenőrizze, hogy benne van-e és tökéletesen illeszkedik-e a biztonsági kulcs, és hogy a kapcsolódobozon lévő biztonsági kapcsolót teljesen lenyomta-e a segédfogantyú meghúzása előtt. A segédfogantyú elengedésével kapcsolja ki. Vegye ki a biztonsági kulcsot és az akkucsomagot, fordítsa át a fűnyírót, és ellenőrizze, hogy szabadon forgatható-e a kés. Teljesen fel van töltve az akkumulátor? Dugaszolja a töltőre, és várja meg a zöld fényt.
<b>Fűnyírás közben leáll a motor.</b>	A segédfogantyú elengedésével kapcsolja ki. A biztonsági kulcsot és az akkucsomagot távolítsa el a belőle. Fordítsa át a fűnyírót, és ellenőrizze, hogy szabadon forgatható-e a vágókés. Állítsa a kerekeket a legnagyobb vágási magasságra, majd indítsa be a fűnyírót. Ellenőrizze, hogy az akkumulátor ürege törmelékktől mentes-e, és helyesen van-e csatlakoztatva az akku. Teljesen fel van töltve az akkumulátor? Nyomja meg a töltöttségi szint kijelzőjének gombját. Kerülje a fűnyíró túlterhelését. Nyírjon lassabban, vagy állítson be nagyobb vágási magasságot.
<b>A fűnyíró működik, de gyenge a nyírási teljesítménye, vagy nem nyírja le az egész pázsitot.</b>	Teljesen fel van töltve az akkumulátor? Nyomja meg a töltöttségi szint kijelzőjének gombját. A segédfogantyú elengedésével kapcsolja ki. A biztonsági kulcsot és az akkucsomagot távolítsa el a belőle. Fordítsa át a készüléket, majd ellenőrizze a következőket: ◆ A kés élessége – Tartsa élesen a kést. ◆ Van-e eltömődés a kesházban és a kidobócsatornában. Lehet, hogy a fű állapotához képest túl kis magasságra vannak állítva a kerekek. Állítson be nagyobb vágásmagasságot.
<b>Túl nehéz tolni a fűnyírót.</b>	A segédfogantyú elengedésével kapcsolja ki. A biztonsági kulcsot és az akkucsomagot távolítsa el a belőle. Állítson be nagyobb magasságot, hogy a kesház kevésbé súrolja a fűvet. Ellenőrizze, hogy minden kerék szabadon forgatható-e.

Hiba	Lehetséges megoldás
A fűnyíró rendellenes zajt kelet és rázkódik.	<p>A segédfogantyú elengedésével kapcsolja ki. A biztonsági kulcsot és az akkusomagot távolítsa el a belőle. Fordítsa az oldalára a fűnyíró, és ellenőrizze, nem görbült-e el vagy nem sérült-e meg a kés. Ha a kés sérült, cserélje ki BLACK+DECKER késre.</p> <p>Ha a kesház alja sérült, juttassa el a fűnyíró egy BLACK+DECKER megbízott szervizbe.</p> <p>Ha a késen nincs látható sérülés, de a fűnyíró mégis rázkódik:</p> <ul style="list-style-type: none"> <li>♦ A segédfogantyú elengedésével kapcsolja ki.</li> <li>♦ A biztonsági kulcsot és az akkusomagot távolítsa el a belőle.</li> <li>♦ Szerelje szét az egész kés-szerelvényt, ahogyan a Vágókés le- és felszerelése cím alatt ismertettük.</li> <li>♦ Távolítsa el a törmelék, és tisztítson meg minden alkatrészt.</li> <li>♦ Szereljen vissza minden alkatrészt, ahogyan a Vágókés le- és felszerelése cím alatt ismertettük.</li> </ul> <p>Ha a fűnyíró még mindig rázkódik, juttassa el egy megbízott BLACK+DECKER szervizbe.</p>
Az akkutöltőn nem világítanak a LED-ek.	<p>Ellenőrizze, rá van-e dugaszolva a konnektorra.</p> <p>Cserélje ki a töltőt.</p>
A fűnyíró nem szedi fel a lenyírt fűvet a zsákba.	<p>Eltömődött a kidobócsatorna. A segédfogantyú elengedésével kapcsolja ki. A biztonsági kulcsot és az akkusomagot távolítsa el a belőle. Takarítsa ki a lenyírt fűvet a kidobócsatornából.</p> <p>Állítsa a kerekeket nagyobb magasságra, hogy kisebb legyen a vágás hossza.</p> <p>Megtelt a zsák. Írítse gyakrabban.</p>

## Környezetvédelem



Elkülönítve gyűjtendő. Ezzel a szimbólummal jelölt termékeket és akkumulátorokat tilos a normál háztartási hulladékba dobni.

A termékek és akkumulátorok tartalmaznak visszanyerhető vagy újrahasznosítható anyagokat, ami csökkenti a nyersanyagok iránti igényt. Kérjük, hogy a helyi előírásoknak megfelelően gondoskodjon az elektromos termékek és akkumulátorok újrahasznosításáról. További tájékoztatást itt talál: [www.2helpU.com](http://www.2helpU.com).

## Műszaki adatok

		CLMA4825L2 H1
Felvett feszültség	V <sub>DC</sub>	36 V
Üresjáratú fordulatszám	min <sup>-1</sup>	2900
Súly	kg	nettó súly 21,24 kg, bruttó súly 25,95 kg
Akkumulátor		BL2536
Feszültség	V <sub>DC</sub>	36
Kapacitás	Ah	2,5
Típus		Li-ion

		CLMA4825L2 H1
Töltő		90616337-xx
Felvett feszültség	V <sub>AC</sub>	230
Leadott feszültség	V <sub>DC</sub>	36
Áramerősség	mA	1300
Töltési idő kb.	perc	110

Kézre/karra ható súlyozott effektív rezgésgyorsulás:  
= < 0,5 m/s<sup>2</sup>, toleranciafaktor (K) = 1,5 m/s<sup>2</sup>.

L<sub>PA</sub> (hangnyomás) 75 dB(A)

toleranciafaktor (K) = 3 dB(A)

## CE megfeleléségi nyilatkozat

### GÉPI BERENDEZÉSEKRE VONATKOZÓ IRÁNYELV, KÜLTÉRI ZAJRA VONATKOZÓ IRÁNYELV



CLMA4825L2, Autosense technológiás fűnyíró

A Black & Decker kijelenti, hogy a „Műszaki adatok” című fejezetben ismertett termékek megfelelnek a következő irányelveknek és szabványoknak:

EN60335-1:2012+A11:2014+A13:2017, EN60335-2-77:2010

2000/14/EK, Fűnyíró, L < 50 cm, VI. függelék,

DEKRA Certification B.V. Meander 1051 / P.O. Box 5185

6825 MJ ARNHEM / 6802 ED ARNHEM, Hollandia

Tanúsító testület azonosító száma: 0344

Akusztikus teljesítményszint a 2000/14/EK irányelv szerint (12-es cikkely, III. függelék, L ≤ 50 cm) szerint:

L<sub>WA</sub> (mért hangteljesítmény) 89 dB(A)

toleranciafaktor (K) = 3 dB(A)

L<sub>WA</sub> (garantált hangteljesítmény) 96 dB(A)

Ezek a termékek a 2006/42/EK, a 2014/30/EU és a 2011/65/EU irányelveknek is megfelelnek.

További tájékoztatásért forduljon a Black & Decker vállalathoz az alábbi címen vagy a kézikönyv végén megadott elérhetőségeken.

Az aláírás tulajdonosa a műszaki adatok összeállításáért felelős személy; nyilatkozatát a Black & Decker vállalat nevében adja.

R. Laverick  
Műszaki igazgató  
Black & Decker Europe, 210 Bath Road, Slough,  
Berkshire, SL1 3YD  
Egyszerűsített Királyság  
2018/12/18

Az Önhöz legközelebbi márkaszerviz címét a helyi Stanley képviselőtől vagy ebből a kézikönyvből tudhatja meg. Emellett a hivatalos Stanley szervizek listája, illetve eladás utáni szolgáltatásaink és ezek elérhetőségének részletes ismertetése a következő honlapon érhető el: [www.stanley.eu/3](http://www.stanley.eu/3)

Kérjük a vásárlástól számított 30 napon belül regisztrálja Stanley Fat Max készülékét a [www.stanley.eu/3](http://www.stanley.eu/3) oldalon, annak érdekében, hogy jogosult legyen további két év kiterjesztett garanciára. Az extra 2 év garanciára, mely gyártási vagy anyaghibára vonatkozik, az oldalon kinyomtatott igazoló dokumentum átadásával jogosult a Stanley márkaszervizben.





## JÓTÁLLÁSI FELTÉTELEK

Gratulálunk Önnek ezen magas minőséget képviselő BLACK+DECKER készülék megvásárlásához!

Az elektromos kéziszerszámaink minősége iránti elhivatottságunk jegyében a **jogszámban előírtnál kedvezőbb, már 5.000,- Ft-tól 250.000,- Ft bruttó értékhatárig 2 év jótállási vállalunk a fogyasztói szerződések esetében. 250.000,- Ft bruttó értékhatár felett a jogszámban előírt 3 év időtartamú jótállást vállaljuk.**

Az áru hibás teljesítése esetén a fogyasztót a jogszabály szerinti kellekszavatossági jogok gyakorlása térismentesen megilleti, e jogait a jótállás nem érinti. Felhívjuk szíves figyelmüket, hogy a termék ipari, professzionális felhasználásra nem alkalmazható!

- 1) A Stanley Black & Decker Hungary Kft. a jótállás, kellék- és termékszavatosság alapján végzett igényérvényesítést a Polgári Törvénykönyvről szóló 2013. évi V. törvény vonatkozó szabályozása, a 19/2014. (IV.29.) NGM rendelet és a 151/2003. (IX.22.) Kormányrendelet, továbbá a 373/2021. (VI.30.) Kormányrendelet szerint végzi a jótállási idő, illetve a kellék- és termékszavatossági jogok érvényesíthetőségének teljes időtartama alatt, aszerint, hogy a szerződés megkötésekor vagy azt megelőzően rendelkezésre áll, és kapcsolódó reklámokban foglalt feltételek szerint felel a hibás teljesítésért. Az igényérvényesítés lehetősége az áru részét képező, vagy azzal összekapcsolott digitális tartalomra és digitális szolgáltatásra is kiterjed.
  - a) A fogyasztó jótállási igényét a jótállási jeggyel érvényesítheti, ezért kérjük azt őrizze meg. Nem tehető az érvényesítés feltételével a termék felbontott csomagolásának a fogyasztó általi visszaszolgáltatása.
  - b) Vásárláskor a forgalmazónak (kereskedőnek) a jótállási jegyen fel kell tüntetnie a vállalkozás nevét, a termék azonosítására alkalmas megnevezését és típusát, továbbá – ha van – gyártási számát, a gyártó nevét, címét, ha nem azonos a vállalkozással, valamint a szerződés-kötés, illetve a termék fogyasztó részére történő átadásának vagy vállalkozás általi üzembe helyezésének időpontját. A jótállási jegyet a forgalmazó (kereskedő) nevében előírásszerűen alá kell írnia és a kereskedés azonosítására alkalmas tartalmú (minimum cégnév, üzlet címe) bélyegzővel olvashatóan le kell bélyegezni, továbbá elektronikus dokumentumon történő átadás esetén tartalmaznia kell az elektronikus aláírást. Kérjük, kísérje figyelemmel a jótállási jegy megfelelő érvényesítését, mivel a kijelölt szervizeknél a jótállási igény érvényes jótállási jeggyel érvényesíthető. Amennyiben a jótállási jegy szabálytalanul került kiállításra, jótállási igényével kérjük forduljon a terméket az Ön részére értékesítő partnerünkhöz (kereskedőhöz).  
Az előírt tartalmú jótállási jegyet a vállalkozás elektronikus úton is átadhatja a fogyasztó részére, ha annak tartalma megfelel a fenti követelményeknek, és amelyre legkésőbb a termék átadása vagy üzembe helyezése napján köteles. Amennyiben nem közvetlen megküldéssel kerül sor az átadásra, hanem letöltést biztosító elérési cím formájában, úgy a letöltéshöz a jótállási idő végéig nem szüntethető meg.
  - c) A jótállási jegy szabálytalan kiállítása vagy a fogyasztó rendelkezésére bocsátásának elmaradása nem érinti a jótállási érvényességét. Kérjük, hogy a jótállási jegyen kívül a nyugtát vagy számlát is szíveskedjen megőrizni a gyorsabb és hatékonyabb ügyintézés érdekében, mert a szerződés megkötése az ellenérték megfizetését igazoló bizonylattal is bizonyítható.
  - d) Elvesztett jótállási jegyet csak a fogyasztói szerződés létrejöttét igazoló nyugta vagy számla ellenében tudunk pótolni!
- 2) **Nem terjed ki a jótállás:**
  - a) amennyiben a hiba oka rendeltetésellenes, illetve a mellékelt magyar nyelvű használati kezelési útmutatóban foglaltaktól eltérő használat, átalakítás, szakszerűtlen kezelés, helytelen tárolás, elemi kár vagy egyéb a vásárlás után a fogyasztó érdekkörében keletkezett ok miatt következik be;
  - b) azon alkatrészekre, amelyek esetében a meghibásodás a jótállási időn belüli rendeltetéseszerű használat mellett az alkatrészek természetes elhasználódása, kopása miatt következett be (így különösen: fűrészlánc, fűrészpál, meghajtósíj, csapágycs, szénkefe, csillagkerék);
  - c) a készülék túlterhelése miatt jelentkező hibákra, amelyek a hajtómű meghibásodásához, vagy egyéb ebből adódó károkhöz vezetnek;
  - d) a termék nem hivatalos szervizben történt javításából eredő hibákra;
  - e) az olyan károsodásokra, amelyek nem gyári kiegészítő készülékek és tartozékok használatából adódnak; amennyiben a jótállásra kötelezett a szakszerviz vagy szakvélemény által bizonyítja, hogy a hiba a fenti okok valamelyikére vezethető vissza.

- 3) **A termék meghibásodása esetén a fogyasztót az alábbi jogok illetik meg:**
  - a) A fogyasztó elsősorban a kijavítás vagy csere iránti igényét a választása szerint a vállalkozás székelyén, bármely telephelyén, fióktelepén, illetve kijavítás iránti igényét közvetlenül a jótállási jegyen feltüntetett javítószolgálatnál is érvényesítheti.
    - b) Kérjük, hogy a hiba felfedezését követő legrövidebb időn belül szíveskedjen azt a vállalkozásnál vagy a szervizben bejelenteni. A fogyasztónak az áru a kijavítás vagy kicserélés teljesítése érdekében a vállalkozás rendelkezésére kell bocsátania. A vállalkozásnak a saját költségére kell biztosítania a kicserélt áru visszavételét.
    - c) Ha a fogyasztási cikk a vásárlástól számított három munkanapon belül meghibásodik, a fogyasztó ezen időtartamon belül kérheti annak kicserélését feltéve, hogy a meghibásodás a rendeltetéseszerű használat akadályozó mérték megállapításához a kereskedő/gyártó a szakszerviz közreműködését kérheti / vagy szakvéleményt szerezhet be.
    - d) Amennyiben a jótállási igény bejelentését követően a vállalkozás az igény teljesíthetőségéről azonnal nem tud nyilatkozni, úgy öt munkanapon belül, igazolható módon értesítenie kell a fogyasztót az álláspontjáról.
    - e) A vállalkozásnak, illetve a javítószolgálatnak törekednie kell arra, hogy a kijavítást vagy kicserélést legfeljebb 15 napon belül megfelelő minőségben elvégezze, elvégeztesse. Ha a kijavítás vagy kicserélés időtartama a 15 napot meghaladja, akkor a vállalkozás a fogyasztót tájékoztatni köteles annak várható időtartamáról. A tájékoztatás a fogyasztó előzetes hozzájárulása esetén, elektronikus úton vagy a fogyasztó általi átvételre alkalmas más módon történik.  
- Ha a jótállási időtartam alatt a termék első alkalommal történő javítása során megállapítását nyer, hogy a termék nem javítható, úgy a fogyasztó eltérő rendelkezése hiányában 8 napon belül ki kell cserélni. Ha a cserére nincs lehetőség, úgy a megfizetést igazoló bizonylaton szereplő bruttó vételárát 8 napon belül köteles a vállalkozás a fogyasztó részére visszatéríteni.  
- Ha a jótállási időtartam alatt a termék 3 alkalommal történő javítást követően ismét meghibásodik - a fogyasztó eltérő rendelkezése hiányában, valamint ha a fogyasztó nem igényli a vételár arányos leszállítását, és nem kívánja a terméket a vállalkozás költségére kijavítani vagy mással kijavíttatni -, úgy a megfizetést igazoló bizonylaton szereplő bruttó vételárát 8 napon belül köteles a vállalkozás a fogyasztó részére visszatéríteni.  
- Ha a termék kijavítására a vállalkozás részére való közléstől számított 30 napig nem kerül sor, a fogyasztó eltérő rendelkezése hiányában a vállalkozás köteles a terméket a határidő eredménytelen elteltét követő 8 napon belül kicserélni. Ha a cserére nincs lehetőség, úgy a megfizetést igazoló bizonylaton szereplő bruttó vételárát 8 napon belül köteles a vállalkozás a fogyasztó részére visszatéríteni.
  - f) A fogyasztó az ellenszolgáltatás arányos leszállítását igényelheti, vagy a szerződéstől elállhat, ha a kötelezett a kijavítást vagy a kicserélést nem vállalta, e kötelezettségének nem tud eleget tenni, vagy ha a jogosultnak a kijavításhoz vagy kicseréléshez fűződő érdeke megszűnt. Az ellenszolgáltatás leszállítása akkor arányos, ha annak összege megegyezik a fogyasztónak szerződéseszerű teljesítés esetén járó, valamint a fogyasztó által ténylegesen megkapott áru értékének különbözetével.
  - g) A vállalkozás megtagadhatja az áru szerződéseszerű vételét, ha a kijavítás, illetve a kicserélés lehetetlen, vagy ha az aránytalan többletköltséget eredményezne a vállalkozásnak, figyelembe véve valamennyi körülményt, ideértve a szolgáltatás hibátlan állapotban képviselt értékét, valamint a szerződésességét súlyát.
  - h) A fogyasztó akkor is jogosult - a szerződésességét súlyához igazodva - az ellenszolgáltatás arányos leszállítását igényelni, vagy az adásvételi szerződést megszüntetni, ha
    - a vállalkozás nem végezte el a kijavítást vagy kicserélést, vagy elvégezte azt, de részben vagy egészben nem teljesítette, vagy megtagadta az áru szerződéseszerű vételét;
    - ismételt teljesítési hiba merült fel, annak ellenére, hogy a vállalkozás megkísérelte az áru szerződéseszerű vételét;
    - a teljesítés hibája olyan súlyú, hogy azonnali árszállítást vagy az adásvételi szerződés azonnali megszüntetését teszi indokoltá; vagy
    - a vállalkozás nem vállalta az áru szerződéseszerű vételét, vagy a körülményekből nyilvánvaló, hogy a vállalkozás észszerű határidőn belül vagy a fogyasztónak okozott jelentős érdeksérelem nélkül nem fogja az áru szerződéseszerűvé tenni.

- i) A fogyasztó adásvételi szerződés megszüntetésére vonatkozó kellékszavatossági joga a vállalkozásnak címzett, a megszüntetésre vonatkozó döntést kifejező jognyilatkozattal gyakorolható.
  - j) Jelentéktelen hiba miatt elállásnak nincs helye. Ha a fogyasztó hibás teljesítésre hivatkozva kívánja megszüntetni az adásvételi szerződést, a vállalkozást terheli annak bizonyítása, hogy a hiba jelentéktelen.
  - k) Nem számít bele a jótállási időbe a kijavítási időnek az a része, amely alatt a fogyasztó a terméket nem tudta rendeltetésszerűen használni.
  - l) A terméknek a kicseréléssel vagy kijavítással érintett részére a jótállási idő újból kezdődik.
- 4) **A jótállás keretében tartozó kijavítás vagy csere esetén a vállalkozásnak, illetve a javítószerelőnek a jótállási jegyen fel kell tüntetni:**
- a kijavítás iránti igény bejelentésének és a kijavításra történő átvétel időpontját,
  - a hiba okát és a kijavítás módját;
  - a termék fogyasztó részére történő visszaadásának időpontját,
  - a kicserélés tényét és időpontját.

**Fogyasztói jogvita esetén a fogyasztó a megyei (fővárosi) kereskedelmi és iparkamarák által működtetett békéltető testület eljárását is kezdeményezheti!**

**Gyártó:**

Black & Decker Europe,  
270 Bath Road, Slough,  
Berkshire, SL1 4DX  
Egyesült Királyság

**Forgalmazó:**

Stanley Black & Decker Hungary Kft  
1016. Budapest,  
Mészáros u. 58/B  
Tel.: +36-1-328-55-00

**Központi Márkaszerviz**

FIXIT Hungary Kft. 3526 Miskolc Zsolcai kapu 9-11. / 49  
RMA system: <http://rma.fixit-service.com>  
E-mail: [blackanddecker@hu.fixit-service.com](mailto:blackanddecker@hu.fixit-service.com)  
Tel: +36 46 500 385

**Kereskedő által a vásárlással egyidejűleg kitöltendő**

Kereskedő neve és címe:  
.....  
A fogyasztási cikk megnevezése:.....  
Típusa: .....  
Gyártási száma: .....  
Szerződéskötés és a termék fogyasztó részére történő átadásának dátuma: .....  
A fogyasztási cikk bruttó vételára:.....,-Ft  
..... P.H.  
Aláírás

**Kereskedő által kitöltendő kicserélés esetén**

A fogyasztó a hibás terméket valamennyi tartozékával átadta.  
A kicserélés időpontja:  
..... P.H.  
Aláírás  
A hibátlan terméket átvettem.  
A kicserélt új termék átvételének időpontja: .....  
.....  
.....fogyasztó aláírása

**Kijavítás esetén a szerviz tölti ki:**

**1. javítás**  
A kijavítási igény bejelentésének és a kijavításra átvétel időpontja  
.....  
Szervizbe érkezés időpontja: .....  
Munkalap száma: .....  
A bejelentett hiba oka.....  
Elvégzett javítás: .....  
.....  
Szervizből kiadás időpontja:.....  
A fogyasztó részére történő visszaadás időpontja: .....  
Amennyiben a termék nem javítható, a csereigény alapos: igen / nem  
(aláhúzással jelölendő) .....  
..... P.H.  
aláírás

**2. javítás**  
A kijavítási igény bejelentésének és a kijavításra átvétel időpontja  
.....  
Szervizbe érkezés időpontja: .....  
Munkalap száma: .....  
A bejelentett hiba oka.....  
Elvégzett javítás: .....  
.....  
Szervizből kiadás időpontja:.....  
A fogyasztó részére történő visszaadás időpontja: .....  
Amennyiben a termék nem javítható, a csereigény alapos: igen / nem  
(aláhúzással jelölendő) .....  
..... P.H.  
aláírás

**3. javítás**  
A kijavítási igény bejelentésének és a kijavításra átvétel időpontja  
.....  
Szervizbe érkezés időpontja: .....  
Munkalap száma: .....  
A bejelentett hiba oka.....  
Elvégzett javítás: .....  
.....  
Szervizből kiadás időpontja:.....  
A fogyasztó részére történő visszaadás időpontja: .....  
Amennyiben a termék nem javítható, a csereigény alapos: igen / nem  
(aláhúzással jelölendő) .....  
..... P.H.  
aláírás

**4. javítás**  
A kijavítási igény bejelentésének és a kijavításra átvétel időpontja  
.....  
Szervizbe érkezés időpontja: .....  
Munkalap száma: .....  
A bejelentett hiba oka.....  
Elvégzett javítás: .....  
.....  
Szervizből kiadás időpontja:.....  
A fogyasztó részére történő visszaadás időpontja: .....  
Amennyiben a termék nem javítható, a csereigény alapos: igen / nem  
(aláhúzással jelölendő) .....  
..... P.H.  
aláírás

<b>Stanley Black&amp;Decker Hungary Kft kereskedelmi képviselet</b>		
		<b>Tel.</b>
<b>Iroda</b>	<b>1016 Bp. Mészáros u 58/b.</b>	<b>+36-1-328-55-00</b>

<b>Központi Márkaszerviz</b>			
		<b>Tel/fax</b>	
FIXIT Hungary Kft.	<b>Zsolcai kapu 9-11 3526 Miskolc</b>	+36 46 500 385	blackanddecker@ hu.fixit-service.com <a href="https://rma.fixit-service.com/">https://rma.fixit-service.com/</a>

**CZ** ZÁRUČNÍ LIST

**PL** KARTA GWARANCYJNA

**H** JÓTÁLLÁSI JEGY

**SK** ZÁRUČNÝ LIST



**CZ** měsíců  
**H** hónap

**12**

**PL** miesięcy  
**SK** mesiacov

<b>CZ</b>	Výrobní kód	Datum prodeje	Razítko prodejny Podpis
<b>H</b>	Gyári szám	A vásárlás napja	Pecset helye Aláírás
<b>PL</b>	Numer seryjny	Data sprzedaży	Stempel Podpis
<b>SK</b>	Číslo série	Dátum predaja	Pečiatka predajne Podpis

CZ

Adresy servisu  
Band Servis  
Klásterského 2  
CZ-140 00 Praha 4  
Tel.: 00420 244 403 247  
Fax: 00420 241 770 167

Band Servis  
K Pasekám 4440  
CZ-760 01 Zlín  
Tel.: 00420 577 008 550,1  
Fax: 00420 577 008 559  
http://www.bandservis.cz

H

FIXIT Hungary Kft.  
Zsolcai kapu 9-11  
3526 Miskolc  
Tel.: +36 46 500 385  
e-mail: blackanddecker@  
hu.fixit-service.com  
https://rma.fixit-service.com/

PL

Centralny Serwis Gwarancyjny  
ERPATECH  
ul. Bakaliowa 26  
05-080 Mościska  
Tel.: (22) 431-05-05  
servis@erpatech.p

SK

Adresa servisu  
Band Servis  
Paulínska ul. 22  
SK-917 01 Trnava  
Tel.: 00421 335 511 063  
Fax: 00421 335 512 624

CZ Dokumentace záruční opravy		PL Przebieg napraw gwarancyjnych				
H A garanciális javítás dokumentálása		SK Záznamy o záručných opravách				
CZ	Číslo	Datum příjmu	Datum zakázky	Číslo zakázky	Závada	Razítko Podpis
H	Sorszám	Bejelentés időpontja	Javítási időpont	Javítási munkalapszám	Hiba jelleg oka	Pecsét Aláírás
	Jótállás új határideje					
PL	Nr.	Data zgłoszenia	Data naprawy	Nr. zlecenia	Przebieg naprawy	Stempel Podpis
SK	Číslo dodávky	Dátum nahlásenia	Dátum opravy	Číslo objednávky	Popis poruchy	Pečiatka Podpis