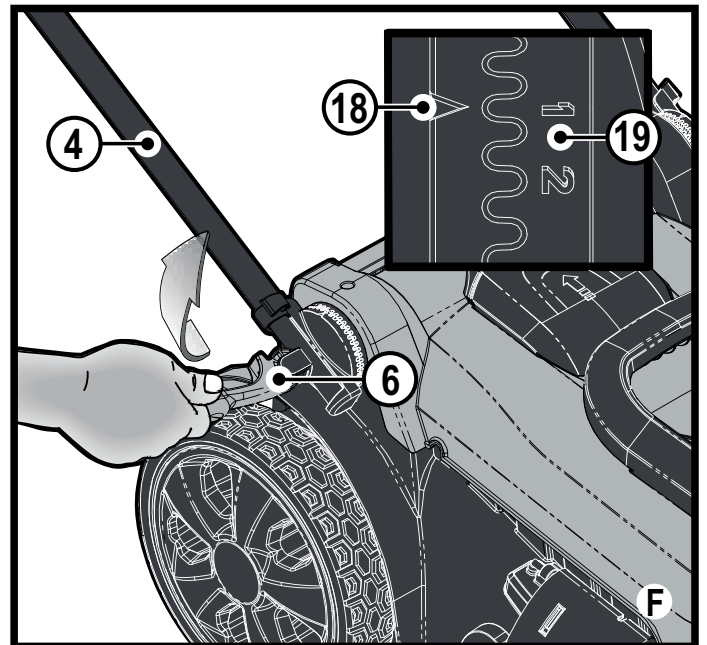
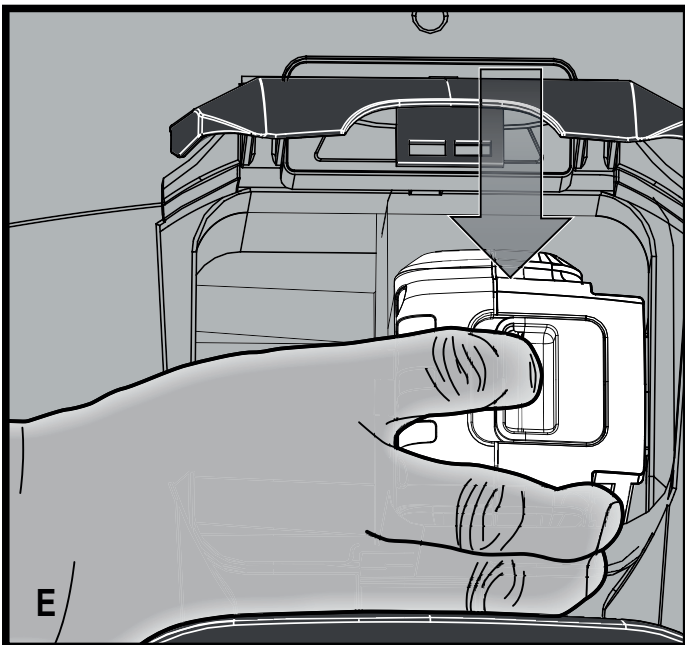
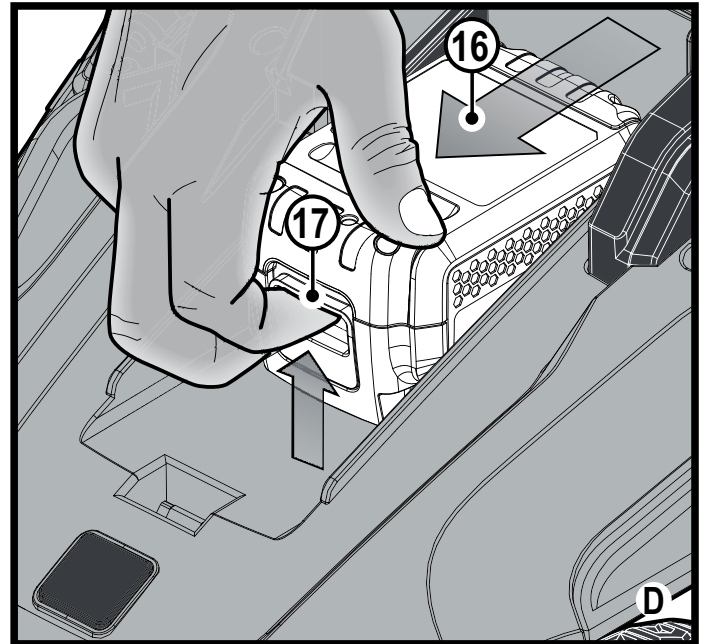
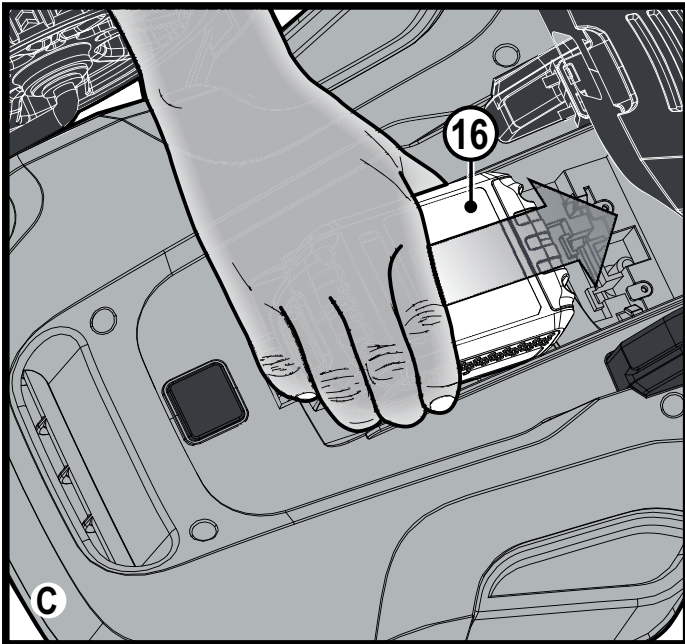
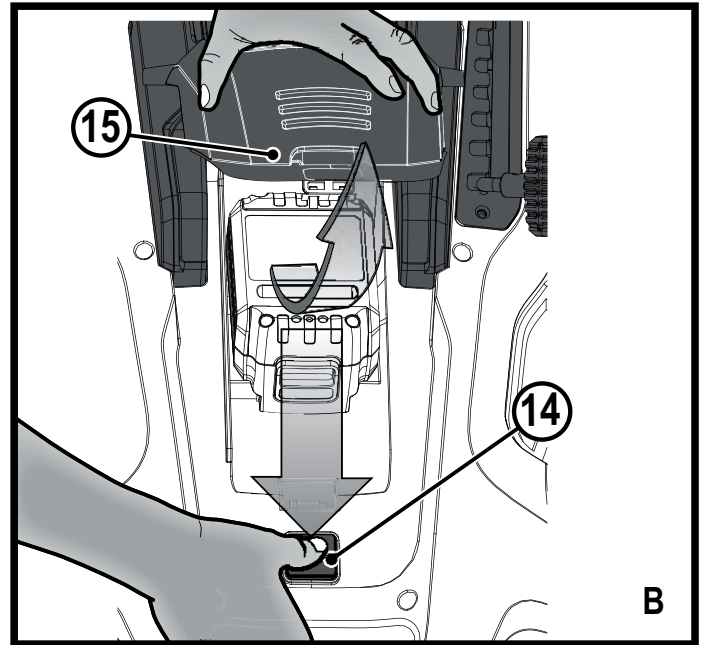
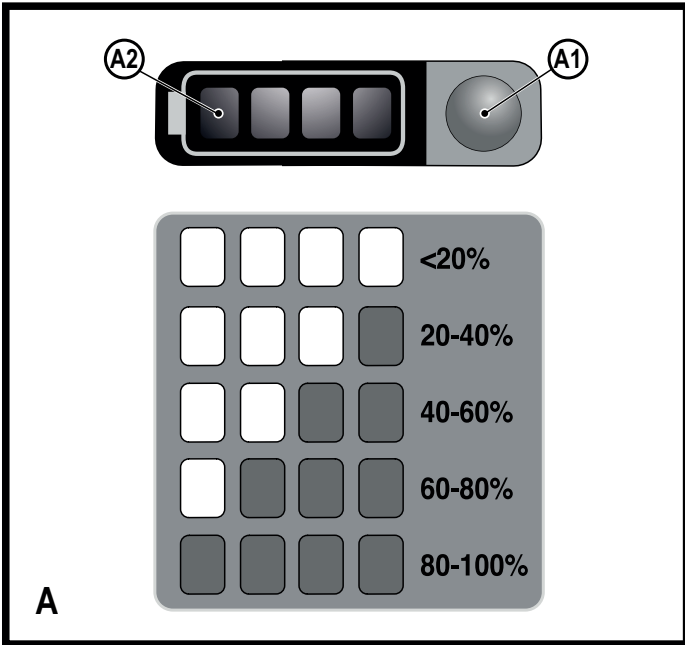


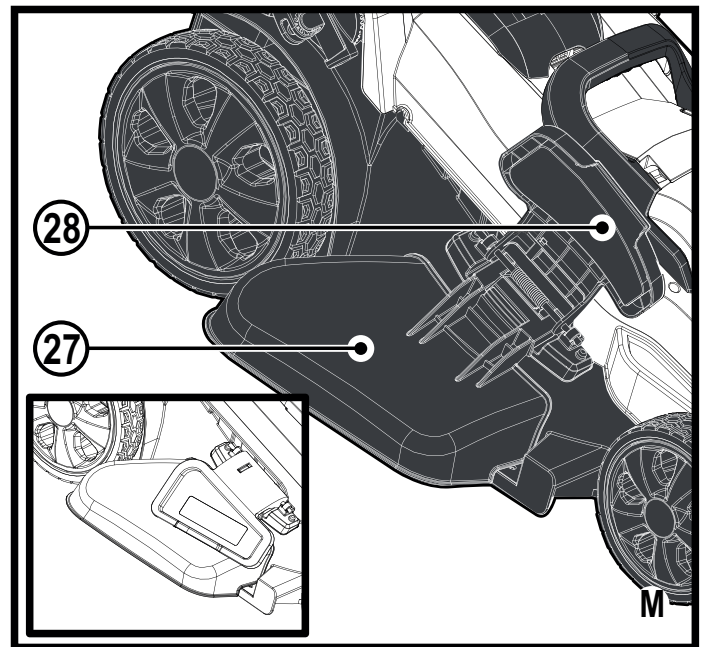
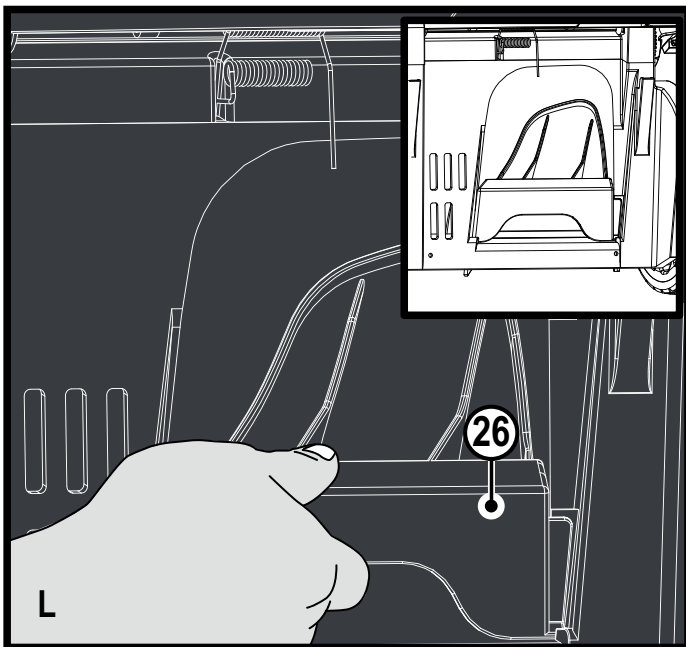
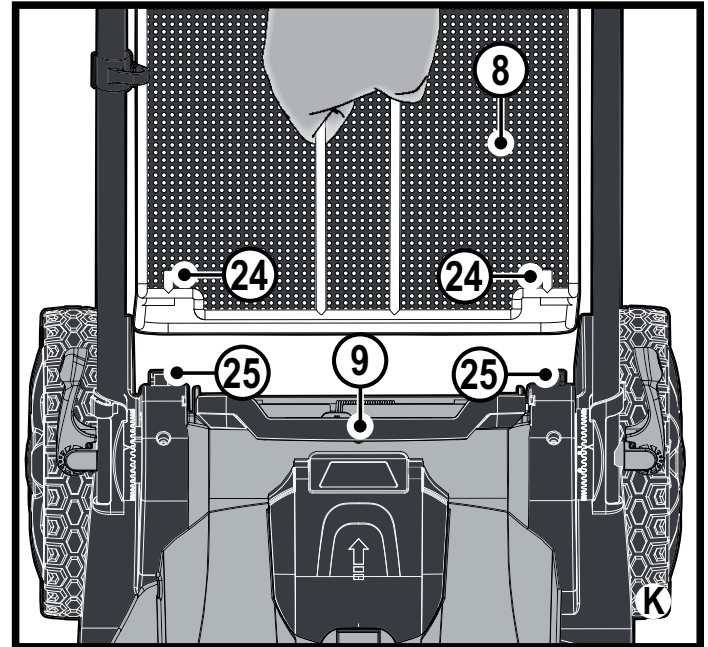
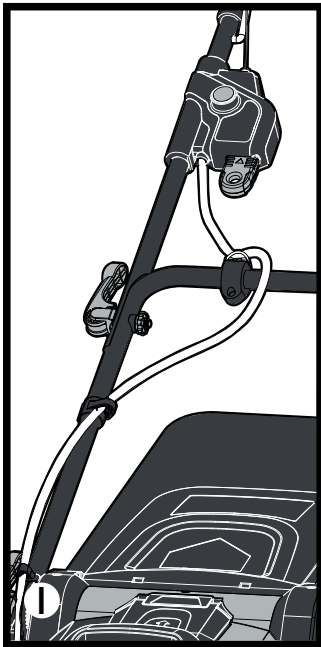
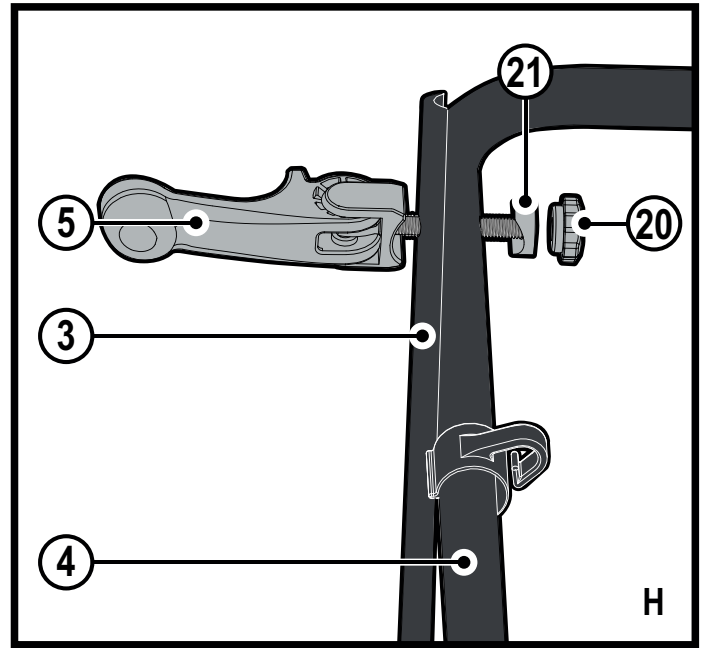
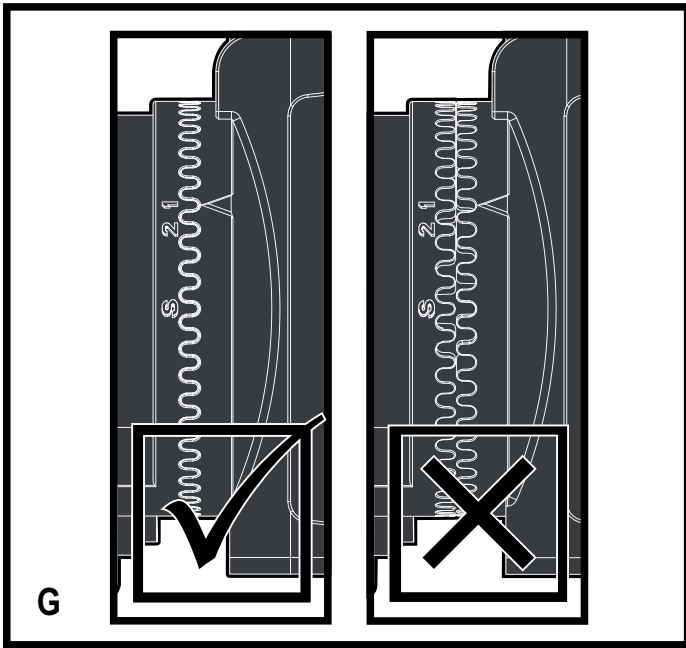
509216 - 67 PL

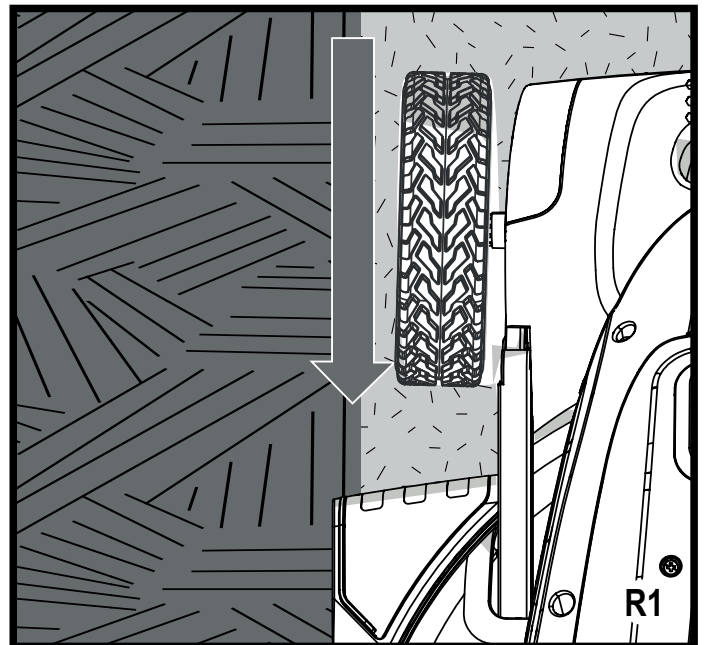
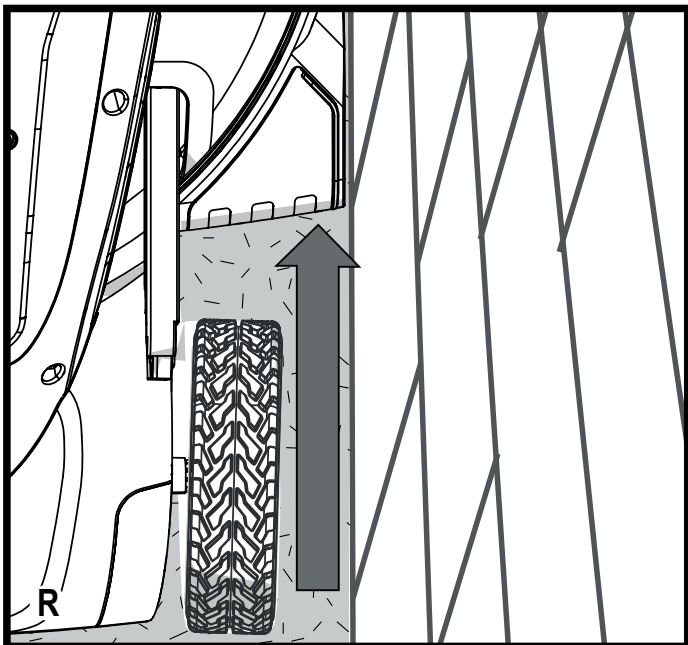
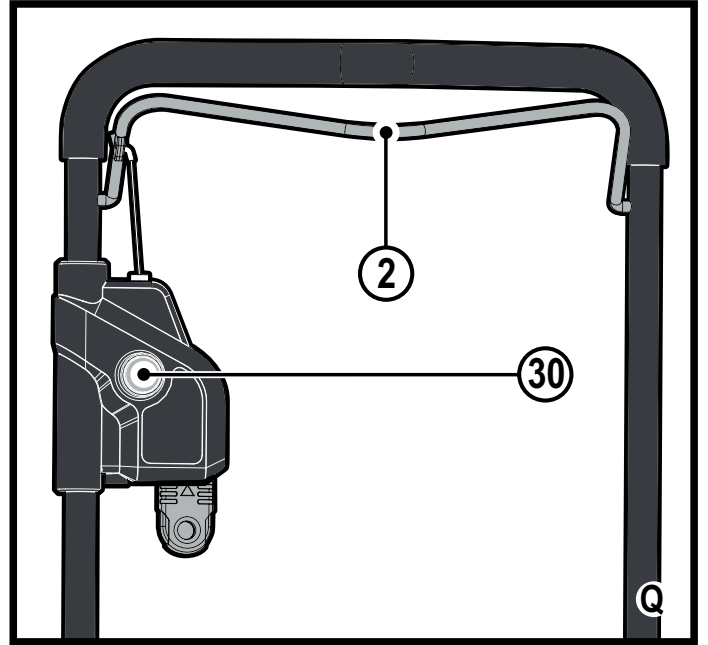
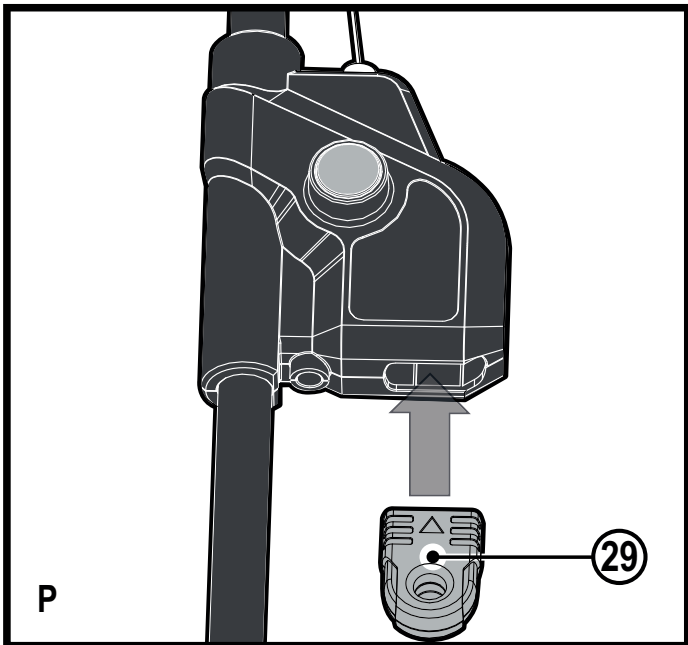
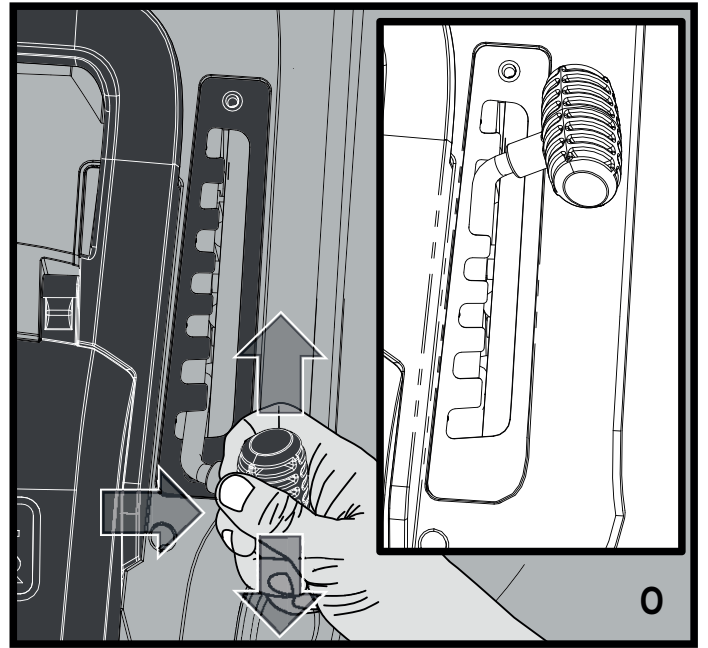
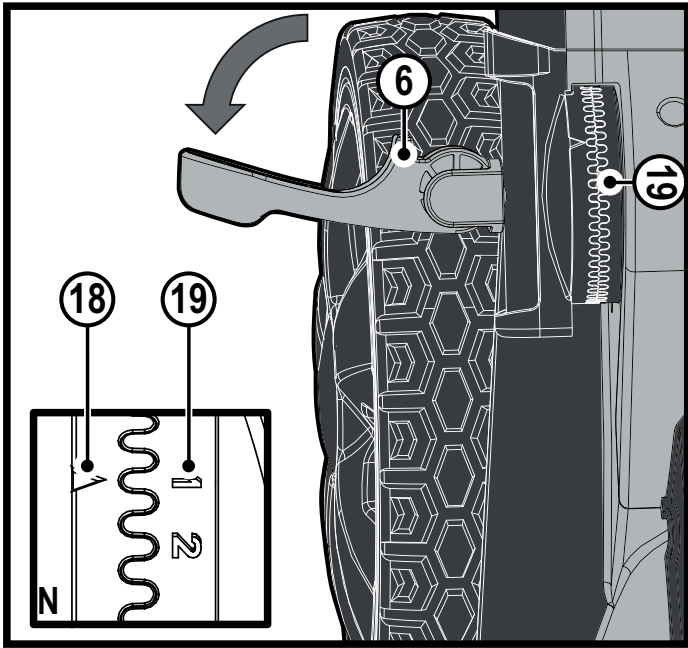
Tłumaczenie oryginalnej instrukcji

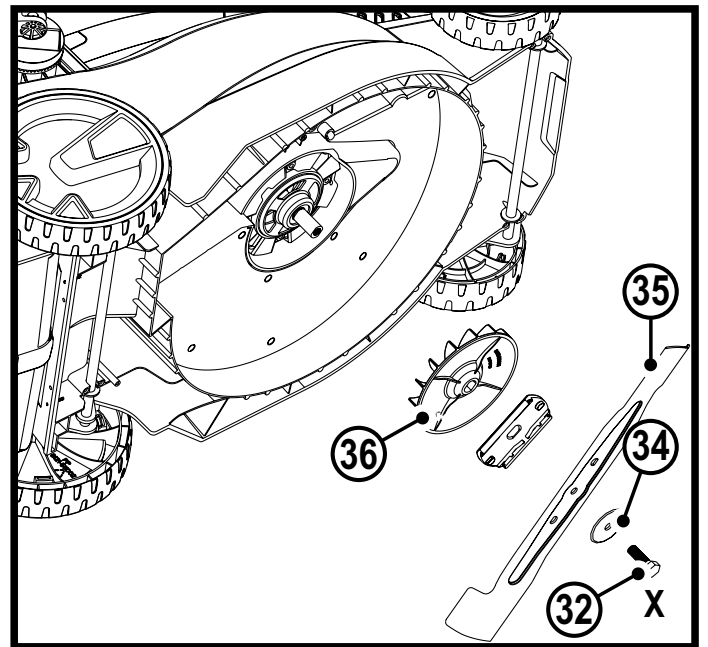
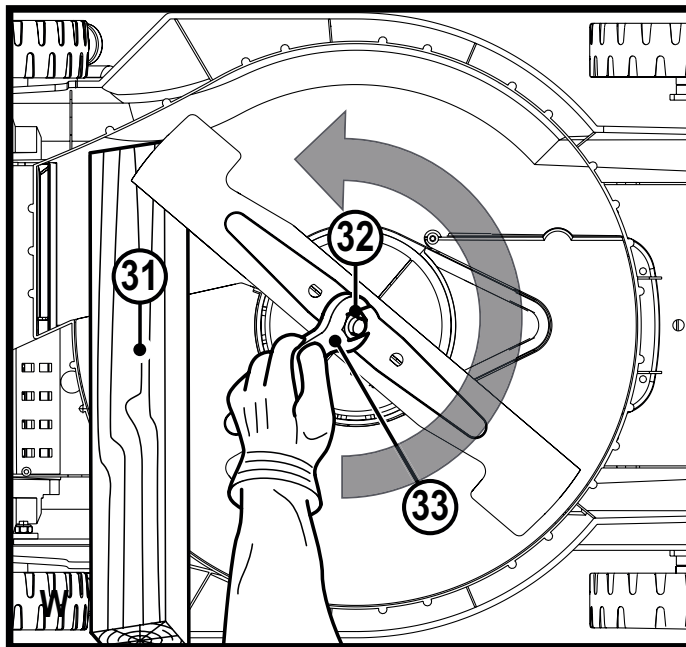
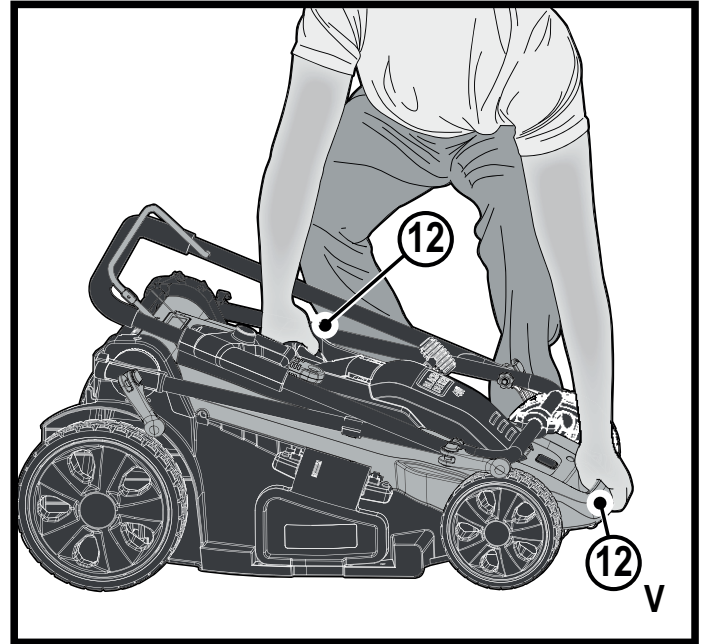
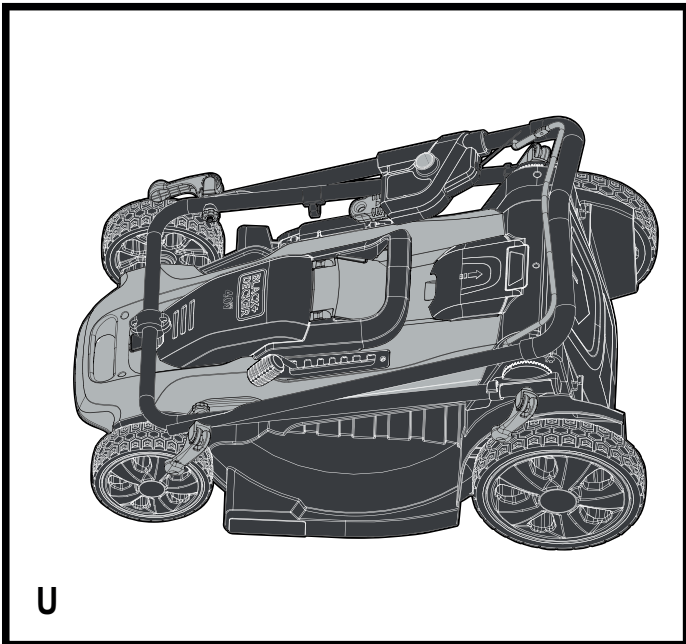
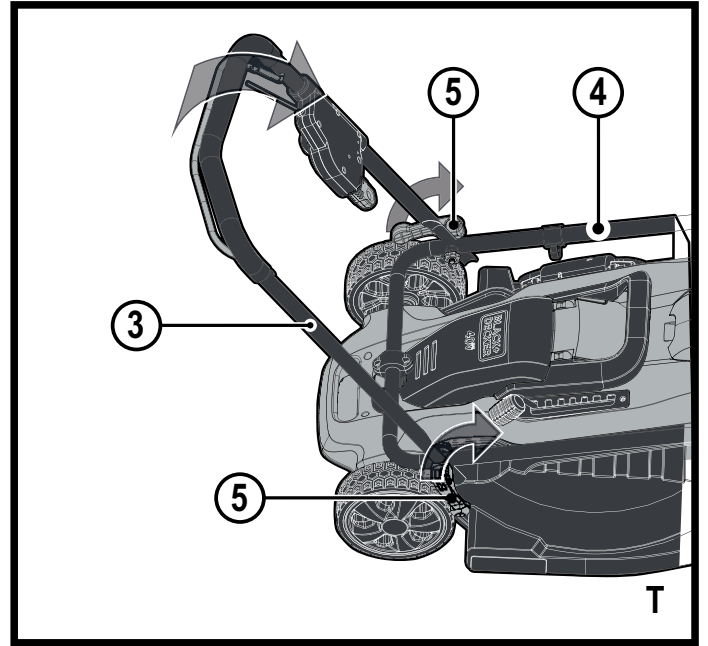
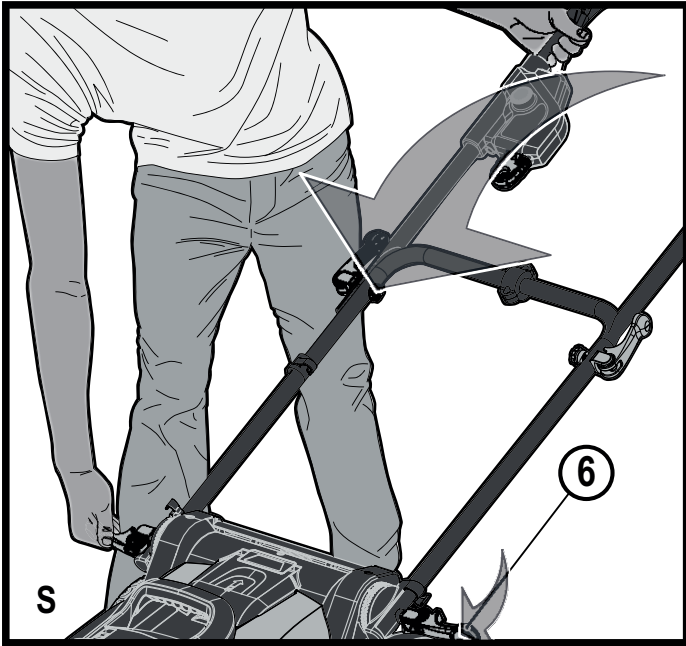
www.blackanddecker.eu

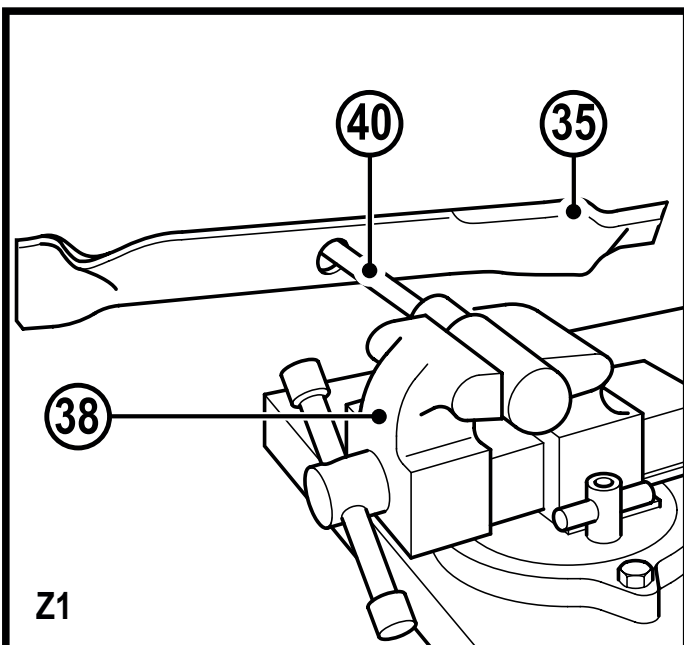
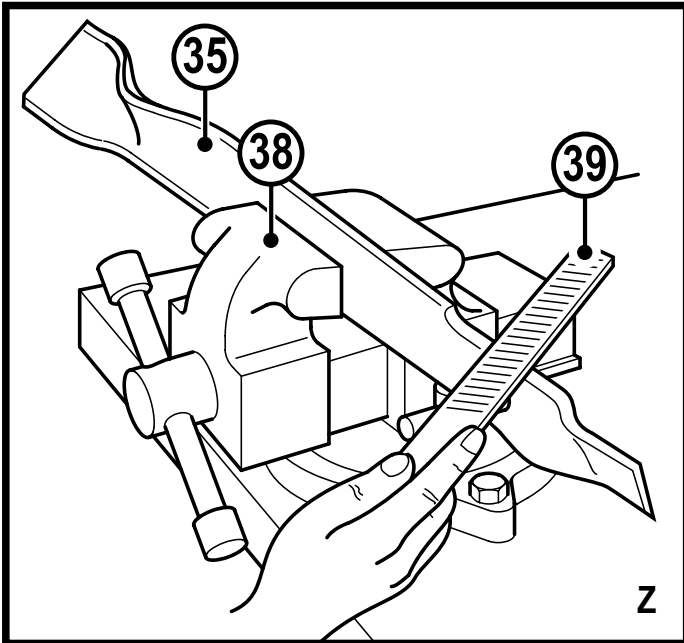
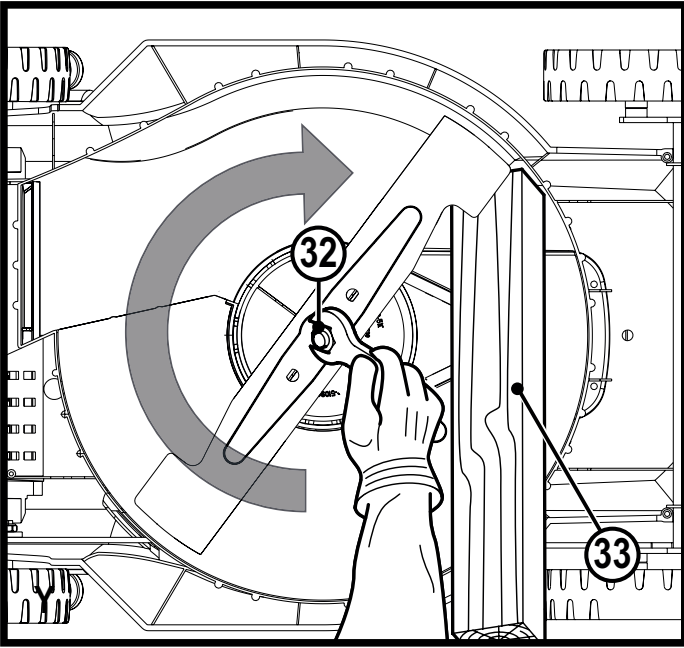
CLMA4825L2











Przeznaczenie

Opisywana kosiarka BLACK+DECKER CLMA4825L2 Autosense jest przeznaczona do koszenia trawy. Opisywane urządzenie przeznaczone jest wyłącznie do użytku nieprofesjonalnego.

Zasady bezpiecznej pracy

Ostrzeżenie! W czasie pracy urządzeniami zasilanymi akumulatorowo należy przestrzegać podstawowych zasad bezpiecznej pracy oraz poniższych zaleceń, co pozwala zminimalizować ryzyko pożaru, porażenia prądem, zranienia lub uszkodzenia mienia.

Ostrzeżenie! W trakcie eksploatacji maszyny należy przestrzegać przepisów bezpieczeństwa. Dla bezpieczeństwa własnego oraz innych osób przed rozpoczęciem eksploatacji należy przeczytać poniższą instrukcję obsługi. Instrukcję należy przechowywać w bezpiecznym miejscu, aby umożliwić jej wykorzystanie w przyszłości.

- ◆ Przed przystąpieniem do użytkowania należy uważnie przeczytać całą instrukcję obsługi.
- ◆ Przeznaczenie urządzenia opisane jest w instrukcji obsługi.

Użycie akcesoriów lub osprzętu innych niż opisane w instrukcji obsługi oraz wykorzystanie urządzenia do innych celów, jest niebezpieczne i stwarza ryzyko zranienia.

- ◆ Zachować instrukcję do późniejszego użycia.

Użytkowanie urządzenia

W czasie użytkowania urządzenia należy zachować ostrożność.

- ◆ Opisywane urządzenie nie może być samodzielnie użytkowane przez osoby zbyt młode lub niewystarczająco silne bez nadzoru.
- ◆ Opisywane urządzenie nie jest zabawką i nie może być w ten sposób wykorzystywane.
- ◆ Nie wolno pozwalać na zbliżanie się dzieci lub zwierząt do miejsca pracy ani na dotykanie urządzenia lub przewodu zasilającego.
- ◆ W czasie pracy w pobliżu dzieci, należy zapewnić im dodatkową opiekę.
- ◆ Używać wyłącznie w suchym otoczeniu. Nie dopuszczać do zamoczenia urządzenia.

- ◆ Nie wolno zanurzać urządzenia w wodzie.
- ◆ Nie otwierać obudowy urządzenia.
Wewnątrz nie ma żadnych elementów, które wymagają konserwacji przez użytkownika.
- ◆ Nie używać urządzenia w strefach zagrożonych wybuchem, na przykład w pobliżu palnych cieczy, gazów lub pyłów.
- ◆ Aby uniknąć uszkodzenia wtyczek i przewodów, nigdy nie wolno ciągnąć za przewód zasilający, aby wyjąć wtyczkę z kontaktu.

Po użyciu

- ◆ Nie używane urządzenie należy przechowywać w suchym, dobrze wentylowanym miejscu, poza zasięgiem dzieci.
- ◆ Dzieci nie mogą mieć dostępu do urządzenia.
- ◆ W czasie przewożenia lub przechowywania urządzenia w samochodzie, umieścić je w bagażniku lub przymocować tak, aby nie miało możliwości przesunięcia się w czasie gwałtownych zmian prędkości lub kierunku.

Przeglądy i naprawy

- ◆ Przed użyciem sprawdzić, czy nie występują uszkodzenia lub wadliwe elementy. Sprawdzić, czy części i przełączniki nie są uszkodzone i czy nie ma innych problemów, które mogłyby utrudniać pracę urządzenia.
- ◆ Nie wolno używać uszkodzonego lub zepsutego urządzenia.
- ◆ Zlecić naprawę lub wymianę uszkodzonych lub wadliwych części w autoryzowanym serwisie.
- ◆ Nie wolno demontować ani wymieniać żadnych innych części, niż te, które zostały wymienione w niniejszej instrukcji obsługi.
- ◆ Zachować ostrożność podczas regulacji kosiarki, aby uniknąć ściśnięcia palców między ruchomymi ostrzami/częściami a nieruchomymi częściami maszyny.
- ◆ Podczas serwisowania ostrzy pamiętać, że nawet mimo wyłączenia zasilania,

ostrza mogą zostać przemieszczone.

Dodatkowe wskazówki dotyczące bezpiecznej pracy kosiarkami

- ◆ Podczas obsługi kosiarki mocno trzymać uchwyt obiema rękami.
 - ◆ Jeśli w dowolnej chwili konieczne jest pochycenie kosiarki, dopilnować, aby obie ręce pozostawały w pozycji obsługi podczas pochylania kosiarki. Trzymać obie ręce w pozycji obsługi do chwili ponownego poprawnego postawienia kosiarki na ziemi.
 - ◆ Nigdy nie słuchać muzyki ani radia przez słuchawki podczas pracy kosiarką.
 - ◆ Nigdy nie podejmować prób regulacji wysokości kół przy pracującym silniku, lub gdy kluczyk bezpieczeństwa jest włożony do obudowy przełącznika.
 - ◆ Jeśli dojdzie do utknięcia kosiarki, zwolnić uchwyt bezpieczeństwa, aby wyłączyć kosiarkę, poczekać na zatrzymanie się ostrza,
- po czym wyjąć kluczyk bezpieczeństwa przed podjęciem próby odblokowania otworu wylotowego trawy lub wyjęcia czegokolwiek spod kosiarki.
- ◆ Trzymać dłonie i stopy z dala od obszaru cięcia.
 - ◆ Utrzymywać ostrza w stanie naostrzonym. Zawsze nosić rękawice ochronne podczas pracy z ostrzem kosiarki.
 - ◆ W przypadku korzystania z pojemnika na trawę, sprawdzać go często pod kątem zużycia i uszkodzeń. Jeśli jest nadmiernie zużyty, wymienić go na nowy pojemnik dla własnego bezpieczeństwa.
 - ◆ Zachować szczególną ostrożność podczas cofania kosiarką lub pociągania jej do siebie.
 - ◆ Nie kłaść rąk ani nie stawiać stóp w pobliżu kosiarki ani pod kosiarką. Trzymać się zawsze z dala od otworu wylotowego.
 - ◆ Oczyścić obszar, gdzie kosiarka ma być użyta, z rzeczy, takich jak kamienie, patyki, przewody, sznurki, zabawki, kości itp., które mogłyby zostać wyrzucone

w powietrze przez ostrze.

Przedmioty uderzone przez ostrze mogą spowodować poważne obrażenia ciała.

Pozostawać za uchwytem, gdy silnik pracuje.

- ◆ Nie obsługiwać kosiarki boso lub w sandałach. Zawsze nosić solidne obuwie, przykrywające całą stopę.
- ◆ Nie ciągnąć kosiarki do tyłu, chyba że to absolutnie konieczne. Zawsze patrzeć w dół i za siebie przed rozpoczęciem cofania i podczas cofania.
- ◆ Nigdy nie kierować wyrzucanego materiału na nikogo. Unikać wyrzucania materiału na ścianę lub przeszkodę. Materiał może odbić się rykoszetem w kierunku operatora. Zwolnić uchwyt bezpieczeństwa, aby wyłączyć kosiarkę i zatrzymać ostrze na czas przejeżdżania przez powierzchnię pokrytą żwirem.
- ◆ Nie obsługiwać kosiarki bez założonego całego pojemnika na trawę, osłony wylotu, tylnej osłony bądź innych urządzeń bezpieczeństwa zamontowanych na miejscu i sprawnych. Regularnie sprawdzać wszystkie osłony i urządzenia bezpieczeństwa, aby zapewnić utrzymanie ich w dobrym stanie technicznym, tak aby mogły działać prawidłowo i pełnić swoją funkcję. Wymienić uszkodzoną osłonę lub inne urządzenie bezpieczeństwa przed dalszym użyciem.
- ◆ Nigdy nie pozostawiać pracującej kosiarki bez nadzoru. Zawsze wyjmować kluczyk bezpieczeństwa, jeśli kosiarka ma być pozostawiona bez nadzoru.
- ◆ Zawsze zwalniać uchwyt bezpieczeństwa w celu zatrzymania silnika i czekać na całkowite zatrzymanie się ostrza oraz wyjmować kluczyk bezpieczeństwa przed rozpoczęciem czyszczenia kosiarki, odłączeniem pojemnika na trawę, oczyszczeniem osłony wylotu, przed pozostawieniem kosiarki bez nadzoru oraz przed wykonaniem jakichkolwiek regulacji, napraw lub kontroli.

- ◆ Obsługiwać kosiarkę jedynie w świetle dnia lub przy dobrym sztucznym oświetleniu, tak aby przedmioty znajdujące się na trasie ostrza były wyraźnie widoczne z miejsca obsługi kosiarki.
- ◆ Nie obsługiwać kosiarki pod wpływem alkoholu, narkotyków lub leków, a także gdy jest się chorym lub zmęczonym. Zawsze zachowywać czujność, uważać co się robi i postępować zgodnie ze zdrowym rozsądkiem.
- ◆ Unikać niebezpiecznych miejsc. Nigdy nie używać kosiarki w mokrej trawie i nigdy nie używać kosiarki w deszczu. Zawsze pewnie stąpać oraz chodzić i nigdy nie biegać.
- ◆ Jeśli kosiarka zacznie nietypowo drgać, zwolnić uchwyt bezpieczeństwa, poczekać na zatrzymanie się ostrza i wyjąć kluczyk bezpieczeństwa, po czym niezwłocznie sprawdzić przyczynę. Drgania zwykle są oznaką problemów; skorzystać z instrukcji rozwiązywania problemów, aby uzyskać poradę w przypadku nietypowych drgań.
- ◆ Zawsze nosić odpowiednią ochronę oczu i dróg oddechowych podczas pracy kosiarką.
- ◆ Korzystanie z akcesoriów lub osprzętu innych niż zalecane do użytku z tą kosiarką może być niebezpieczne. Stosować jedynie akcesoria zatwierdzone przez BLACK+DECKER.
- ◆ Nigdy nie sięgać za daleko podczas obsługi kosiarki. Zawsze utrzymywać odpowiednie oparcie dla stóp i równowagę podczas pracy kosiarką.
- ◆ Kosić w poprzek zboczy, a nie do góry i w dół. Zachować szczególną ostrożność podczas zmiany kierunku na zboczu.
- ◆ Uważać na dziury, koleiny, nierówności, kamienie lub inne ukryte objekty. Nierówny teren może spowodować wypadek w wyniku poślizgnięcia i potknięcia się. Wysoka trawa może zakrywać przeszkody.
- ◆ Nie kosić mokrej trawy ani zbyt stromych zboczy. Słabe oparcie dla stóp może spowodować

wypadek w wyniku poślizgnięcia i potknięcia się.

- ◆ Nie kosić w pobliżu krawędzi uskoków, rowów lub wałów. Może łatwo dojść do utraty oparcia dla stóp lub równowagi.
- ◆ Przed rozpoczęciem przechowywania zawsze poczekać, aż kosiarka ostygnie.

Bezpieczeństwo osób postronnych

- ◆ To urządzenie może być używane przez dzieci powyżej 8 roku życia i osoby o ograniczonych zdolnościach fizycznych, czuciowych lub umysłowych lub nie posiadające doświadczenia i wiedzy, tylko pod nadzorem lub po przeszkoleniu w zakresie bezpiecznego użytkowania urządzenia i zrozumieniu związanych z tym zagrożeń.
- ◆ Nie wolno pozwalać dzieciom bawić się urządzeniem. Czyszczenia i konserwacji wykonywanej przez użytkownika nie wolno przeprowadzać dzieciom bez nadzoru.

Pozostałe zagrożenia

W czasie pracy narzędziem mogą powstać zagrożenia, które nie zostały uwzględnione w załączonej instrukcji dotyczącej bezpiecznego użytkowania. Zagrożenia te mogą wynikać z niewłaściwego użytkowania, zbyt intensywnej eksploatacji lub innych przyczyn.

Nawet w przypadku przestrzegania zasad bezpiecznej pracy i stosowania środków ochronnych, nie jest możliwe uniknięcie pewnych zagrożeń. Należą do nich:

- ◆ Zranienia wynikające z dotknięcia wirujących/ ruchomych elementów.
- ◆ Zranienia w czasie wymiany części, ostrzy lub akcesoriów.
- ◆ Zranienia związane ze zbyt długotrwałym używaniem narzędzia. Pracując przez dłuższy czas jakimkolwiek narzędziem, należy robić regularne przerwy.
- ◆ Uszkodzenie narządu słuchu.
- ◆ Zagrożenie dla zdrowia spowodowane wdychaniem pyłu wytwarzanego podczas użytkowania urządzenia (np. podczas pracy w drewnie,

szczególnie dębowym, bukowym oraz MDF).

Symbole ostrzegawcze

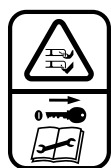
Następujące symbole ostrzegawcze są umieszczone na urządzeniu wraz z kodem daty:



Ostrzeżenie! Przed rozpoczęciem pracy przeczytać instrukcję obsługi.



Nie wolno wystawiać urządzenia na działanie deszczu lub dużej wilgotności.



Uważać na ostre ostrza. Ostrza obracają się jeszcze przez jakiś czas po wyłączeniu maszyny. Zawsze wyjmować kluczyk bezpieczeństwa przed rozpoczęciem czyszczenia kosiarki, odłączeniem pojemnika na trawę, oczyszczeniem osłony wylotu, przed pozostawieniem kosiarki bez nadzoru oraz przed wykonaniem jakichkolwiek regulacji, napraw lub kontroli.



Zachować ostrożność w związku z możliwością gwałtownego wyrzucenia przedmiotów przez urządzenie. Nie dopuszczać osób postronnych w pobliżu obszaru cięcia.



Ostrzeżenie! Korzystać z ochrony oczu. Przed rozpoczęciem pracy przeczytać instrukcję obsługi.



Gwarantowana moc akustyczna zgodna z dyrektywą 2000/14/WE.

Dodatkowe wskazówki dotyczące bezpiecznego użytkowania akumulatorów i ładowarek

Akumulatory

- ◆ Pod żadnym pozorem nie wolno otwierać akumulatorów.
- ◆ Nie wolno wystawiać akumulatorów na działanie wody.
- ◆ Nie wolno wystawiać akumulatorów na działanie wysokiej temperatury.
- ◆ Nie wolno przechowywać w miejscach, w których

temperatura może przekroczyć 40°C.

- ◆ Ładować tylko w zakresie temperatur od 10°C do 40°C.
- ◆ Do ładowania używać wyłącznie fabrycznie dołączonej ładowarki. Użycie błędnej ładowarki może spowodować porażenie prądem lub przegrzanie akumulatora.
- ◆ Utylizację akumulatorów należy przeprowadzić zgodnie z instrukcją podaną w rozdziale „Ochrona środowiska”.
- ◆ Nie wolno niszczyć ani zgniatać akumulatorów, robić w nich otworów i rozbijać, ponieważ może to spowodować zranienie lub pożar.
- ◆ Nie wolno ładować uszkodzonych akumulatorów.
- ◆ W wyjątkowym wypadku może dojść do wycieku z akumulatora. Jeśli na akumulatorze pojawi się płyn, należy ostrożnie zetrzeć go ściereczką. Unikać kontaktu ze skórą.
- ◆ W przypadku zetknięcia się ze skórą lub dostania do oczu, należy postępować zgodnie z poniższymi wskazówkami.

Ostrzeżenie! Elektrolit może spowodować uszkodzenie ciała lub mienia. W przypadku zetknięcia się ze skórą należy natychmiast spłukać wodą. W przypadku pojawienia się zaczerwienienia, bólu lub podrażnienia należy zgłosić się do lekarza.

W przypadku dostania się do oczu, należy natychmiast przemyć czystą wodą i zgłosić się do lekarza.



Nie wolno ładować uszkodzonych akumulatorów.

Ładowarki

Opisywana ładowarka jest przeznaczona do pracy z określonym napięciem.

Należy zawsze upewnić się, czy napięcie zasilania odpowiada napięciu podanemu na tabliczce znamionowej.

Ostrzeżenie! Nigdy nie próbować zastępować ładowarki zwykłą wtyczką zasilania sieciowego.

- ◆ Ładowarka BLACK+DECKER służy wyłącznie do ładowania akumulatora w urządzeniu/narzędziu, z którym została dostarczona. Ładowanie innych akumulatorów może

spowodować ich rozsądzenie i być przyczyną zranienia oraz innych szkód.

- ◆ Nie wolno ładować baterii jednorazowego użytku, nie przeznaczonych do wielokrotnego ładowania.
- ◆ Ze względów bezpieczeństwa wymianę uszkodzonego kabla zasilającego należy powierzyć producentowi lub autoryzowanemu centrum serwisowemu BLACK+DECKER.
- ◆ Nie wystawiać na działanie wody.
- ◆ Nie rozkręcać ładowarki.
- ◆ Nie podłączać ładowarki do próbnika.
- ◆ W czasie ładowania urządzenie/narzędzie/akumulator powinny znajdować się w dobrze wentylowanym miejscu.



Ładowarka przeznaczona jest wyłącznie do użycia wewnątrz pomieszczeń.



Przed użyciem należy przeczytać instrukcję obsługi.

Ochrona przeciwporażeniowa



- Ładowarka ma podwójną izolację, dlatego też przewód uziemiający nie jest potrzebny. Należy zawsze upewnić się, czy napięcie zasilania odpowiada napięciu podanemu na tabliczce znamionowej. Nigdy nie próbować zastępować ładowarki zwykłą wtyczką zasilania sieciowego.
- ◆ Ze względów bezpieczeństwa wymianę uszkodzonego kabla zasilającego należy powierzyć producentowi lub autoryzowanemu centrum serwisowemu BLACK+DECKER.

Ładowanie akumulatora

Akumulator należy naładować przed pierwszym użyciem oraz zawsze wtedy, gdy jego moc spada i jest niewystarczająca do wykonywania przeciętnych zadań. W trakcie ładowania temperatura akumulatora może wzrastać; jest to normalne zjawisko i nie wskazuje na wystąpienie jakiegokolwiek problemu.

Ostrzeżenie! Nie wolno ładować akumulatorów przy temperaturze otoczenia poniżej 10°C lub powyżej 40°C. Zalecana temperatura ładowania to około 24°C.

Uwaga: Ładowarka nie będzie ładować akumulatora, jeśli temperatura ogniw wynosi poniżej około 10°C lub powyżej 40°C.

Akumulator należy pozostawić w ładowarce, a ładowarka rozpocznie ładowania automatycznie, gdy temperatura ogniw odpowiednio wzrośnie lub spadnie.

- ◆ Podłączyć ładowarkę do odpowiedniego gniazdka przed włożeniem akumulatora.
- ◆ Włożyć akumulator do ładowarki.



Zielona dioda LED będzie migać, wskazując na ładowanie akumulatora.



O zakończeniu ładowania informuje stałe światło zielonej diody LED. Akumulator jest całkowicie naładowany i można go użyć od razu lub pozostawić w ładowarce

Ostrzeżenie! Rozładowane akumulatory ładować jak najszybciej po użyciu, gdyż w przeciwnym razie może dojść do znacznego spadku ich trwałości.

Diagnostyka ładowarki

Ta ładowarka jest przeznaczona do wykrywania pewnych problemów, jakie mogą występować z akumulatorami lub źródłem zasilania. O problemach informuje dioda LED błyskająca na różne sposoby.

Problem z akumulatorem



Ładowarka może wykrywać rozładowany lub uszkodzony akumulator. Czerwona dioda LED miga w sposób podany na etykiecie. Jeśli zobaczy się taką sekwencję błysków, należy zaprzestać ładowania akumulatora. Przekazać akumulator do centrum serwisowego lub punktu zbiórki w celu recyklingu

Wstrzymywanie pracy z powodu zimnych/gorących akumulatorów



Kiedy ładowarka wykryje, że akumulator jest za ciepły lub za zimny, automatycznie włącza opóźnienie ładowania gorącego/zimnego akumulatora, wstrzymując ładowanie do momentu osiągnięcia odpowiedniej temperatury przez akumulator.

Następnie ładowarka automatycznie przełącza się na tryb ładowania akumulatora. Ta funkcja zapewnia maksymalną trwałość akumulatora. Czerwona dioda LED miga w sposób podany na etykiecie w razie wykrycia gorącego/zimnego akumulatora.

Wskaźnik stanu naładowania

Akumulator jest wyposażony we wskaźnik stanu naładowania. Można go używać do wyświetlania aktualnego stanu naładowania akumulatora umieszczonego w kosiarce i podczas ładowania. Nie informuje o przydatności urządzenia do użycia, a jego wskazania ulegają zmianie w zależności od komponentów produktu, temperatury i sposobu użytkowania.

Sprawdzanie stanu naładowania podczas użytku

- ◆ Nacisnąć wskaźnik stanu naładowania (A1).
- ◆ Cztery diody LED (A2) zaświecą, wskazując procentowy poziom naładowania akumulatora (rys. A).
- ◆ Jeśli dioda LED nie świeci, naładować akumulator.

Pozostawianie akumulatora w ładowarce

Dopuszczalne jest pozostawienie akumulatora w ładowarce z włączoną diodą na stałe. Ładowarka będzie utrzymywać akumulator w stanie pełnego naładowania.

Wyposażenie

Opisywane urządzenie zawiera wszystkie lub niektóre z niżej wymienionych elementów.

1. Skrzynka włącznika
2. Uchwyt bezpieczeństwa
3. Górny uchwyt
4. Dolny uchwyt
5. Dźwignie podłączania górnego uchwyty (2)
6. Dźwignie podłączania dolnego uchwyty (2)
7. Dźwignia regulacji wysokości koszenia
8. Pojemnik na trawę
9. Pokrywa tylnych drzwiczek
10. Gniazdo akumulatora
11. Komora przechowywania akumulatora
12. Uchwyty do przenoszenia
13. EdgeMax™

Wkładanie i wyjmowanie akumulatora (rys. B - C)

- ◆ Wcisnąć przycisk zwalniania pokrywy gniazda akumulatora (14) i pociągnąć pokrywę gniazda akumulatora (15) do góry, aby odsłonić gniazdo akumulatora (10) zgodnie z rysunkiem B.
- ◆ Wsuwać akumulator (16) w gniazdo akumulatora, aż do jego całkowitego osadzenia i usłyszenia odgłosu zatrzaśnięcia (rysunek C). Sprawdzić, czy akumulator jest wsunięty do końca i zablokowany w poprawnym położeniu.
- ◆ Zamknąć pokrywę złączy akumulatorów. Dopilnować, aby pokrywa była całkowicie zatrzaśnięta przed uruchomieniem kosiarki.

Aby wyjąć akumulator (rys. D)

- ◆ Otworzyć pokrywę gniazda akumulatora (15).
- ◆ Nacisnąć przycisk zwalniania akumulatora (17) na akumulatorze, a następnie wysunąć akumulator z urządzenia zgodnie z rysunkiem D.

Przechowywanie akumulatora

Dodatkowy akumulator można przechowywać w komorze przechowywania akumulatora (11).

- ◆ Unieść pokrywę komory przechowywania akumulatora i wsunąć akumulator do komory zgodnie z rysunkiem E. Akumulator umieszczony w tej komorze nie zasila kosiarki.
- ◆ Wkręcić szybkie zaciski górnego uchwytu (7) przez dolny uchwyt w nakrętce zaciskowe (20). Po wkręceniu szybkich zacisków dolnego uchwytu do połowy, zamknąć szybkie zaciski (rys. G). Jeśli połączenie pomiędzy uchwytem a szybkimi zaciskami jest za ciasne lub za luźne, wyregulować głębokość wkręcenia szybkich zacisków i zamknąć je ponownie, aby zęby całkowicie się dopasowały.

Montaż

Ostrzeżenie! Przed rozpoczęciem montażu dopilnować, aby narzędzie było wyłączone, a kluczyk bezpieczeństwa i akumulator były wyjęte.

Mocowanie uchwytu dolnego (rys. F)

- ◆ Unieść dolny uchwyt (4) w prawidłowe położenie, dopilnowując, aby strzałka (18) na podstawie kosiarki była ustawiona na symbol 1, 2 lub 3 na podstawie uchwytu (19) (ramka na rysunku F).

Uwaga! Dopilnować, aby obie strony dolnego uchwytu były ustawione na takie same liczby. Strzałka musi być ustawiona na 1, 2 lub 3, aby użytkowanie kosiarki było możliwe.

- ◆ Zamknąć dźwignie regulacji wysokości uchwytu (7) zgodnie z rysunkiem F. Podczas zamykania dźwigni dopilnować, aby zęby zostały zaczepione zgodnie z rysunkiem G.
- ◆ Jeśli połączenie między uchwytem a dźwignią jest zbyt ciasne lub luźne, otworzyć dźwignię i wyregulować głębokość dźwigni, obracając ją. Zamknąć dźwignię ponownie tak, aby zęby były całkowicie zaciśnięte i obie dźwignie pozostawały pewnie zamknięte.

Mocowanie uchwytu górnego (rys. H)

- ◆ Zdemontować dźwignie podłączania górnego uchwytu (5), nakrętki (20) i podkładki (21) z uchwytu.
- ◆ Dopasować otwory na dole górnego uchwytu (3) do otworów na górze dolnego uchwytu (4).

Uwaga: Upewnić się, że przewód zasilający znajduje się przed oboma uchwytami. W przeciwnym razie może dojść do splątania przewodu, co uniemożliwi łatwe przechowywanie kosiarki (rys. I)

- ◆ Od zewnętrznej strony górnego uchwytu (3), wsunąć śrubę dźwigni przez otwory.
- ◆ Nasunąć podkładkę na śrubę dźwigni i luźno zmontować cały zespół za pomocą nakrętki.
- ◆ Obrócić górny uchwyt w żądane położenie użytkowe.
- ◆ Zamknąć dźwignię. Jeśli dźwignia jest za ciasna lub za luźna, otworzyć dźwignię i wyregulować zacisk

nakrętką. Sprawdzić dźwignie, zamykając je. Powinny być zamknięte na tyle ciasno, aby mocno trzymać uchwyty, ale na tyle luźno, aby możliwe było całkowicie zamknięcie dźwigni. Wyregulować, otwierając dźwignię i obracając nakrętkę, aż do zamocowania uchwytu.

Mocowanie kabla silnika (rys. J)

Ostrzeżenie: Przymocować kabel tak, aby nie został rozciągnięty ani ściśnięty w złączach uchwytów podczas użytkowania lub składania. Może to spowodować uszkodzenie kabla.

Kabel silnika (22) musi być przymocowany do uchwytów za pomocą zaczepów kabla (23), które już są podłączone do uchwytu. Aby zaczepić kabel do uchwytu:

- ◆ Umieścić uchwyty w położeniu roboczym, patrz „Podłączanie uchwytu dolnego”.
- ◆ Przeprowadzić kabel w górę górnego i dolnego uchwytu po ich przedniej stronie.
- ◆ Pociągnąć zaczep kabla do tyłu.
- ◆ Wsunąć kabel silnika pod zaczep, aby zapewnić jego solidne zamocowanie przez zaczep.

Zbieranie do worka

- ◆ Dopilnować, aby akcesorium do wyrzutu bocznego (27) (rys. M) i wkładka do mulczowania (26) (rys. L) zostały usunięte z kosiarki przed zbieraniem do pojemnika.
- ◆ Podnieść pokrywę tylnych drzwiczek (9) i założyć pojemnik na trawę (8) na kosiarkę, aby haczyki pojemnika (24) oparły się na zaczepach (25) zgodnie z rysunkiem K. Następnie obniżyć pokrywę tylnych drzwiczek.

Mulczowanie

- ◆ Dopilnować, aby akcesorium do wyrzutu bocznego (27) i pojemnik na trawę (8) nie były podłączone.
- ◆ Podnieść pokrywę tylnych drzwiczek (9) i wsunąć wkładkę do mulczowania (26) do oporu do kosiarki zgodnie z rysunkiem L.
- ◆ Dopilnować, aby pokrywa tylnych drzwiczek była całkowicie zamknięta przed włączeniem kosiarki.

Wyrzucanie z boku

- ◆ Dopilnować, aby pojemnik na trawę (8) został odłączony.
- ◆ Podnieść tylną klapkę (9) i wsunąć wkładkę do mulczowania (26) do oporu do kosiarki zgodnie z rysunkiem L.
- ◆ Podnieść boczną klapkę (28) i zaczepić akcesorium do wyrzutu bocznego (27) na kosiarkę zgodnie z rysunkiem M.
- ◆ Zwolnić klapkę boczną i dopilnować, aby akcesorium było utrzymywane w pozycji zamocowanej przed włączeniem kosiarki zgodnie z wstawką na rysunku M.

Obsługa

Ostrzeżenie! Uwzględniać tempo pracy urządzenia. Nie przeciążać narzędzia.

Regulacja wysokości uchwytu (rys. N)

- ◆ Otworzyć obie dźwignie podłączania dolnego uchwytu (6).
- ◆ Wyregulować uchwyt tak, aby strzałka (18) na podstawie kosiarki była ustawiona na symbol 1, 2 lub 3 na podstawie uchwytu (19). Dopilnować, aby uchwyt był ustawiony na ten sam numer po obu stronach kosiarki.
- ◆ Zamknąć obie dźwignie i dopilnować, aby uchwyt był mocno zatrzaśnięty.

Regulacja wysokości kosiarki (rys. O)

Wysokość koszenia reguluje się przy pomocy centralnej dźwigni regulacji wysokości koszenia. Dostępne jest 7 pozycji do wyboru.

Uwaga: Jeśli nie ma się pewności, jakiej wysokości koszenia użyć, rozpocząć z dźwignią regulacji wysokości koszenia (7) w pozycji 7, a potem zmniejszać wysokość koszenia w zależności od potrzeb zgodnie z rysunkiem O.

Aby ustawić wysokość koszenia:

- ◆ Wyciągnąć dźwignię regulacji wysokości koszenia z zaczepu blokującego.
- ◆ Przesłać dźwignię w kierunku tyłu kosiarki, aby zmniejszyć wysokość koszenia.
- ◆ Przesłać dźwignię w kierunku przodu kosiarki, aby zwiększyć wysokość koszenia.
- ◆ Wcisnąć dźwignię regulacji wysokości w jeden z 7 zaczepów blokujących.

Kluczyk bezpieczeństwa

Ostrzeżenie! Aby zapobiec przypadkowemu uruchomieniu lub nieuprawnionemu użyciu bezprzewodowej kosiarki, zastosowano w jej konstrukcji wyjmowany kluczyk bezpieczeństwa (29). Kosiarka jest całkowicie wyłączona, gdy kluczyk bezpieczeństwa jest z niej wyjęty.

Uwaga: W kluczyku bezpieczeństwa znajduje się otwór pozwalający na wieszanie go na gwoździu w miejscu niedostępnym dla dzieci. Nie przywiązywać kluczyka bezpieczeństwa do kosiarki.

- ◆ Włożyć kluczyk bezpieczeństwa (29) w obudowę włącznika, tak aby całkowicie znalazł się w obudowie zgodnie z rysunkiem P. Kosiarka jest teraz gotowa do pracy.
- ◆ Kosiarka jest wyposażona w specjalną skrzynkę włącznika.
- ◆ Aby włączyć kosiarkę, wcisnąć i przytrzymać przycisk (30) na skrzynce włącznika (1), a następnie przyciągnąć uchwyt bezpieczeństwa (2) do uchwytu zgodnie z rysunkiem Q.

- ◆ Aby wyłączyć kosiarkę, wystarczy zwolnić uchwyt bezpieczeństwa.

Ostrzeżenie! Nie wolno blokować włącznika ani uchwytu bezpieczeństwa w pozycji włączonej.

Uwaga: Kiedy uchwyt bezpieczeństwa powróci w położenie wyjściowe, uruchomi „automatyczny mechanizm hamujący”. Silnik zostanie zahamowany elektrycznie, a ostrze kosiarki przestanie się obracać w czasie maksymalnie 3 sekund.

Przeciążenie kosiarki

Aby zapobiec uszkodzeniu spowodowanemu przeciążeniem, nie próbować kosić zbyt dużej długości trawy naraz. Zmniejszyć prędkość lub zwiększyć wysokość koszenia.

EdgeMax™

EdgeMax™ (13) pozwala kosić trawę do krawędzi ściany lub płotu (rys. R).

EdgeMax™ pozwala precyzyjnie kosić trawę do krawędzi trawnika (rys. R1).

- ◆ Ustawić kosiarkę równolegle do krawędzi trawnika, pchać ją wzdłuż krawędzi trawnika. Dopilnować, aby element EdgeMax™ znajdował się nieznacznie poza krawędzią trawnika, nad trawnikiem (rys. R1).

Uwaga: Kiedy akcesorium do wyrzutu bocznego jest zamocowane, EdgeMax™ można używać wyłącznie po prawej stronie kosiarki.

Technologia Auto sense™

Technologia Auto sense™ wykrywa gęstość trawy i dostosowuje odpowiednio moc kosiarki. Gdy kosiarka wykryje gęstszą trawę, przełączy się na wyższą moc, a jeśli trawa jest rzadsza, kosiarka obniży moc, aby oszczędzać energię akumulatora i wydłużyć czas pracy.

Przechowywanie

Ostrzeżenie! Obracające się ostrze może powodować poważne obrażenia ciała. Zwolnić uchwyt bezpieczeństwa (2) w celu wyłączenia kosiarki, wyjąć kluczyk bezpieczeństwa i wyjąć akumulator przed rozpoczęciem podnoszenia, transportu lub przechowywania kosiarki. Przechowywać w suchym miejscu.

Ostrzeżenie! Aby uniknąć ściśnięcia palców, trzymać palce z dala od okolic między uchwytami podczas składania uchwytów.

Ostrzeżenie! Uważać, aby nie doszło do rozciągnięcia lub ściśnięcia kabla zasilającego w złączach uchwytów podczas składania. Może to spowodować uszkodzenie kabla.

Uchwyt kosiarki można łatwo złożyć w dół w celu szybkiego i wygodnego przechowywania.

- ◆ Trzymając uchwyt, otworzyć, ale nie demontować, dźwignie podłączania dolnego uchwytu (6) i złożyć uchwyt w stronę przodu kosiarki zgodnie z rysunkiem S.

- ◆ Otworzyć, ale nie demontować, dźwignie podłączenia górnego uchwytu (5) i złożyć górny uchwyt (3) wstecz na dolny uchwyt (4) zgodnie z rysunkiem T.
- ◆ Kosiarkę należy złożyć w dół zgodnie z rysunkiem U.

Przenoszenie kosiarki

- ◆ Kosiarkę można przenosić za wygodne uchwyty do przeniesienia (12) zgodnie z rysunkiem V. **NIE** próbować podnosić kosiarki za górny uchwyt (3) lub dolny uchwyt (4).

Porady dotyczące koszenia

Ostrzeżenie! Należy zawsze sprawdzać miejsce, gdzie używana ma być kosiarka, i usuwać z niego wszelkie kamienie, patyki, kości i inne odpady, które mogłyby zostać wyrzucone w powietrze przez obracające się ostrze.

Ostrzeżenie! Kosić w poprzek zboczy, a nie do góry i w dół. Zachować szczególną ostrożność podczas zmiany kierunku na zboczu.

Nie kosić na zbyt stromych zboczach. Zawsze utrzymywać dobre podparcie dla stóp.

- ◆ Zwolnić uchwyt bezpieczeństwa, aby wyłączyć kosiarkę na czas przejazdu przez obszary pokryte żwirem, ponieważ obracające się ostrze może wyrzucać kamienie.
- ◆ Ustawić kosiarkę na największą wysokość koszenia w przypadku koszenia w nierównym terenie lub w wysokich chwastach. Koszenie zbyt dużej ilości trawy za jednym razem może przeciążyć silnik, co spowoduje jego zatrzymanie. Patrz instrukcja rozwiązywania problemów.
- ◆ Jeśli pojemnik na trawę (8) będzie używany w okresie szybkiego wzrostu, trawa może mieć tendencję do gromadzenia się w otworze wylotowym. Zwolnić uchwyt bezpieczeństwa, aby wyłączyć kosiarkę, a następnie wyjąć kluczyk bezpieczeństwa. Zdjąć pojemnik na trawę, po czym strząsnąć trawę w głąb pojemnika. Usunąć również wszelką trawę lub odpadki, które mogły się nagromadzić wokół otworu wylotowego. Zamontować pojemnik na trawę na miejsce.
- ◆ Jeśli kosiarka zacznie nietypowo drgać, zwolnić uchwyt bezpieczeństwa, aby wyłączyć kosiarkę, po czym wyjąć kluczyk bezpieczeństwa. Niezwłocznie wyszukać przyczynę drgań. Drgania wskazują na wystąpienie problemu. Nie używać kosiarki do czasu przeprowadzenia kontroli serwisowej. Skorzystać z instrukcji rozwiązywania problemów w instrukcji obsługi.
- ◆ Zawsze zwalniać uchwyt bezpieczeństwa i wyjmować kluczyk bezpieczeństwa w celu wyłączenia kosiarki w przypadku pozostawienia kosiarki bez nadzoru nawet na chwilę.

Wskazówki praktyczne:

- ◆ Zwalniać w miejscach, gdzie trawa jest szczególnie długa lub gruba.
- ◆ Unikać koszenia trawy, która jest mokra po deszczu lub pokryta rosą.
- ◆ Kosić trawnik często, szczególnie w okresach szybkiego wzrostu trawy.

Uwaga: Zalecamy ponowne naładowanie kosiarki po użyciu w celu wydłużenia trwałości akumulatorów. Częste ładowanie nie szkodzi akumulatorom i pozwala zapewnić, że akumulator będzie całkowicie naładowany i gotowy do kolejnego użycia. Przechowywanie akumulatora nie naładowanego do końca skraca jego żywotność.

Demontaż i montaż ostrza

Ostrzeżenie! Podczas ponownego montażu układu ostrza dopilnować, aby wszystkie części zostały poprawnie zamontowane na miejsce zgodnie z opisem poniżej.

Błędny montaż ostrza lub innych części układu ostrza może spowodować poważne obrażenia ciała.

Ostrzeżenie! Zwolnić uchwyt bezpieczeństwa, aby wyłączyć kosiarkę, poczekać na zatrzymanie się ostrza, po czym wyjąć kluczyk bezpieczeństwa i akumulator.

- ◆ Wyciąć kawałek drewna o wymiarach 2×4 (31) (długość około 610 mm) (2 stopy) w celu unieruchomienia ostrza podczas wykręcania śruby (32).
- ◆ Nosić rękawice i odpowiednią ochronę oczu.
- ◆ Postawić kosiarkę na boku. Uważać na ostre krawędzie ostrza. Włożyć kawałek drewna i wykręcić śrubę 1/2" (33) zgodnie z rysunkiem W.
- ◆ Wykręcić śrubę i zdjąć podkładkę (34). Ściągnąć ostrze (35) zgodnie z rysunkiem X. Wentylatora (36) nie należy demontować. Sprawdź wszystkie części pod kątem uszkodzeń i wymień je w razie potrzeby.
- ◆ Ostrze można przymocować do wentylatora tylko jedną stroną. Aby zamontować ostrze na miejsce, dopasować otwór w kształcie D tarczy ze słupkiem w kształcie D wentylatora, dopilnowując, aby napis na ostrzu był skierowany w stronę od kosiarki.
- ◆ Aby mocno dokręcić, ustawić kawałek drewna zgodnie z rysunkiem Y, aby zapobiec obracaniu się ostrza. Wsunąć śrubę przez podkładkę i wkręcić ją na miejsce. Dokręcić kluczem.

Ostrzenie ostrza

Utrzymywać ostrze w stanie naostrzonym, aby uzyskać najlepsze wyniki koszenia. Tępe ostrze nie kosi trawy czysto. Nosić odpowiednią ochronę oczu podczas demontażu, ostrzenia i montażu ostrza. Koniecznie wyjąć kluczyk bezpieczeństwa i akumulator.

Ostrzenie ostrza dwa razy podczas sezonu koszenia zwykle wystarcza w normalnych warunkach. Piasek powoduje

szybkie tępienie ostrza. Jeśli trawnik rośnie na piaszczystej glebie, konieczne może być częstsze ostrzenie ostrza.

Uwaga: Niezwłocznie wymieniać zgięte lub uszkodzone ostrze.

Podczas ostrzenia ostrza:

- ◆ Dopilnować, aby ostrze pozostało wyważone.
- ◆ Ostrzyć ostrze pod oryginalnym kątem cięcia.
- ◆ Ostrzyć krawędzie tnące na obu końcach ostrza, usuwając równą ilość materiału z obu końców.

Aby naostrzyć ostrze w imadle (rys. Z)

- ◆ Dopilnować, aby uchwyt bezpieczeństwa był zwolniony, ostrze było zatrzymane i kluczyk bezpieczeństwa i akumulator były wyjęte przed przystąpieniem do demontażu ostrza.
- ◆ Zdemontować ostrze z kosiarki. Zapoznać się z instrukcją demontażu i montażu ostrza.
- ◆ Zaciśnąć ostrze (35) w imadle (38).
- ◆ Korzystać z ochrony wzroku oraz rękawic i uważać, aby się nie przeciąć. Ostrożnie spłować krawędzie tnące ostrza drobnoziarnistym pilnikiem (39) lub oselką do ostrzenia, zachowując oryginalny kąt nachylenia krawędzi tnącej. Sprawdzić wyważenie ostrza. Zapoznać się z instrukcją wyważenia ostrza. Zamontować ostrze z powrotem na kosiarkę i dobrze je dokręcić.

Wyważenie ostrza (rys. Z1)

Sprawdzić wyważenie ostrza (35) umieszczając środkowy otwór ostrza na gwoździu lub wkrętaku z okrągłą końcówką (40), zaciśnięte poziomo w imadle (38). Jeśli jeden z końców ostrza obróci się w dół, szlifować pilnikiem wzdłuż ostrej krawędzi tego opadającego końca.

Ostrze jest wyważone prawidłowo, jeśli żaden z końców nie opada.

Smarowanie

Smarowanie nie jest wymagane. Nie smarować kół. Koła są wyposażone w łożyska z tworzyw sztucznych niewymagające smarowania.

Czyszczenie

Zwolnić uchwyt bezpieczeństwa (2) w celu wyłączenia kosiarki, poczekać na zatrzymanie ostrza i wyjąć kluczyk bezpieczeństwa. Kosiarkę czyścić jedynie przy użyciu łagodnego mydła i mokrej ściereczki. Usunąć resztki trawy, jakie mogły nagromadzić się pod spodem kosiarki. Po kilkakrotnym użyciu kosiarki sprawdzić dokręcenie wszystkich odkrytych elementów mocujących.

Zapobieganie korozji

Nawozy i inne ogrodnicze środki chemiczne zawierają substancje, które znacznie przyspieszają korozję metali. Po koszeniu w miejscach, gdzie użyte zostały nawozy lub

inne środki chemiczne, należy niezwłocznie oczyścić kosiarkę w następujący sposób: Zwolnić uchwyt bezpieczeństwa (2), aby wyłączyć kosiarkę i wyjąć kluczyk bezpieczeństwa oraz akumulator. Wyrzucić wszystkie odsłonięte części wilgotną ściereczką.

Konserwacja

Opisywane sieciowe/bezprzewodowe urządzenie/narzędzie BLACK+DECKER zostało zaprojektowane tak, aby zapewnić długoletnią pracę przy minimalnej konieczności konserwacji. Długotrwałe zadowalające działanie urządzenia zależy od odpowiedniej dbałości o urządzenie i regularnego czyszczenia.

Ładowarka nie wymaga, oprócz okresowego czyszczenia, żadnej dodatkowej konserwacji.

Ostrzeżenie! Przed przystąpieniem do konserwacji elektronarzędzi zasilanych przewodem zasilającym/akumulatorami należy:

- ◆ Wyłączyć urządzenie i wyjąć wtyczkę z kontaktu.
- ◆ Lub, jeśli akumulator jest zintegrowany, należy całkowicie rozładować akumulator i wyłączyć urządzenie.
- ◆ Przed czyszczeniem wyjąć wtyczkę ładowarki z gniazda zasilającego. Ładowarka nie wymaga, oprócz okresowego czyszczenia, żadnej dodatkowej konserwacji.
- ◆ Okresowo czyścić otwory wentylacyjne narzędzia/urządzenia i ładowarki za pomocą miękkiej szczoteczki lub wilgotnej ściereczki.
- ◆ Regularnie czyścić obudowę silnika wilgotnym kawałkiem tkaniny. Nie używać środków czyszczących ściernych ani zawierających rozpuszczalniki.
- ◆ Regularnie używać tępego skrobaka w celu usuwania trawy i zabrudzeń spod osłony.

Rozwiązywanie problemów

Jeśli urządzenie pracuje w sposób niewłaściwy, prosimy o zastosowanie się do poniższych instrukcji. Jeśli to nie rozwiąże problemu, należy skontaktować się z lokalnym przedstawicielem serwisowym BLACK+DECKER.

Ostrzeżenie! Przed przejściem dalej zwolnić uchwyt bezpieczeństwa, aby wyłączyć kosiarkę, poczekać na zatrzymanie się ostrza, a następnie wyjąć kluczyk bezpieczeństwa.

Problem	Propozycja rozwiązania
Kosiarka nie pracuje po wciśnięciu uchwyту bezpieczeństwa.	Sprawdzić, czy kluczyk bezpieczeństwa jest włożony do końca i czy przycisk na obudowie est całkowicie wciśnięty przed pociągnięciem uchwyту bezpieczeństwa.
	Zwolnić uchwyt bezpieczeństwa, aby wyłączyć kosiarkę. Wyjąć kluczyk bezpieczeństwa i akumulator, przewrócić kosiarkę dołem do góry i sprawdzić, czy ostrze może obracać się swobodnie.
	Czy akumulator został całkowicie naładowany? Podłączyć ładowarkę i poczekać, aż zaświeci zielona kontrolka

Ochrona środowiska



Selektywna zbiórka odpadów. Produktów i akumulatorów oznaczonych tym symbolem nie wolno usuwać ze zwykłymi odpadami z gospodarstw domowych.

Produkty i akumulatory zawierają materiały, które można odzyskać lub poddać recyklingowi, zmniejszając zapotrzebowania na surowce. Oddawać produkty elektryczne i akumulatory do recyklingu zgodnie z krajowymi przepisami. Więcej danych na stronie www.2helpU.com.

Dane techniczne

		CLMA4825L2 H1
Napięcie zasilania	$V_{\text{prądu stałego}}$	36 V
Obroty bez obciążenia	min^{-1}	2900
Ciężar	kg	Masa netto 21,24 kg, masa brutto 25,95 kg
Akumulator		BL2536
Napięcie	$V_{\text{prądu stałego}}$	36
Pojemność	Ah	2,5
Typ		Litowo-jonowy
Ładowarka		90616337-xx
Napięcie zasilania	$V_{\text{prądu zmiennego}}$	230
Napięcie wyjściowe	$V_{\text{prądu stałego}}$	36
Natężenie	mA	1300
Przybliżony czas ładowania	min	110

Wartość drgań ręka/ramię: $= < 0,5 \text{ m/s}^2$,
niepewność (K) = $1,5 \text{ m/s}^2$.

L_{PA} (ciśnienie akustyczne) 75 dB(A)
niepewność (K) = 3 dB(A)

Deklaracja zgodności WE

DYREKTYWA MASZYNOWA, DYREKTYWA DOT.
HAŁASU NA ZEWNĄTRZ POMIESZCZEŃ



CLMA4825L2 Kosiarka Autosense

Firma Black & Decker oświadcza, że produkty opisane w „dane techniczne”, są zgodne z wymogami następujących dokumentów:

EN60335-1:2012+A11:2014+A13:2017, EN60335-2-77:2010
2000/14/EC, kosiarka do trawy, $L \leq 50\text{cm}$, załącznik VIII
DEKRA Certification B.V. Meander 1051 / P.O. Box 5185
6825 MJ ARNHEM / 6802 ED ARNHEM, Holandia
Numer identyfikacyjny jednostki notyfikowanej: 0344

Problem	Propozycja rozwiązania
Silnik zatrzymuje się podczas koszenia.	Zwolnić uchwyt bezpieczeństwa, aby wyłączyć kosiarkę. Wyjąć kluczyk bezpieczeństwa i akumulator. Przewrócić kosiarkę dołem do góry i sprawdzić, czy ostrze obraca się swobodnie.
	Zwiększyć wysokość ustawienia kół do najwyższego położenia i włączyć kosiarkę.
	Sprawdzić, czy komora akumulatora jest wolna od zanieczyszczeń i poprawnie podłączona.
	Czy akumulator został całkowicie naładowany? Nacisnąć przycisk wskaźnika stanu naładowania.
	Unikać przeciążenia kosiarki. Zmniejszyć prędkość lub zwiększyć wysokość koszenia.
Kosiarka pracuje, ale wydajność cięcia jest niezadowalająca lub kosiarka nie kosi całego trawnika.	Czy akumulator został całkowicie naładowany? Nacisnąć przycisk wskaźnika stanu naładowania.
	Zwolnić uchwyt bezpieczeństwa, aby wyłączyć kosiarkę. Wyjąć kluczyk bezpieczeństwa i akumulator. Przewrócić kosiarkę dołem do góry i sprawdzić: <ul style="list-style-type: none"> ◆ Ostrość ostrza - Utrzymywać ostrze naostrzone. ◆ Czy spód i otwór wylotowy nie są zatkane.
	Wysokość kół może być ustawiona za nisko dla danego stanu trawy. Zwiększyć wysokość koszenia.
Kosiarkę pcha się z nadmiernym wysiłkiem.	Zwolnić uchwyt bezpieczeństwa, aby wyłączyć kosiarkę. Wyjąć kluczyk bezpieczeństwa i akumulator. Zwiększyć wysokość koszenia w celu zmniejszenia oporu powodowanego przez tarcie spodem kosiarki o trawę. Sprawdzić, czy wszystkie koła obracają się swobodnie
Kosiarka pracuje nietypowo głośno i drga.	Zwolnić uchwyt bezpieczeństwa, aby wyłączyć kosiarkę. Wyjąć kluczyk bezpieczeństwa i akumulator. Przewrócić kosiarkę na bok i sprawdzić, czy ostrze nie jest wygięte lub uszkodzone. Jeśli ostrze jest uszkodzone, wymienić je na ostrze zamienne BLACK+DECKER. Jeśli spód kosiarki jest uszkodzony, przekazać kosiarkę do autoryzowanego centrum serwisowego BLACK+DECKER.
	Jeśli nie ma żadnych widocznych uszkodzeń ostrza, a kosiarka nadal drga: <ul style="list-style-type: none"> ◆ Zwolnić uchwyt bezpieczeństwa, aby wyłączyć kosiarkę. ◆ Wyjąć kluczyk bezpieczeństwa i akumulator. ◆ Zdemontować cały zespół ostrza zgodnie z opisem w rozdziale „Demontaż i montaż ostrza”. ◆ Usunąć wszelkie zanieczyszczenia i oczyścić wszystkie części. ◆ Zamontować wszystkie części zgodnie z opisem w rozdziale „Demontaż i montaż ostrza”.
	Jeśli kosiarka nadal drga, przekazać kosiarkę do autoryzowanego centrum serwisowego BLACK+DECKER.
Diody LED ładowarki nie świecą się.	Sprawdzić podłączenie wtyczki.
	Wymienić ładowarkę.
Kosiarka nie zbiera ściętych kawałków trawy do pojemnika.	Wylot jest zatkany. Zwolnić uchwyt bezpieczeństwa, aby wyłączyć kosiarkę. Wyjąć kluczyk bezpieczeństwa i akumulator. Oczyścić wylot z kawałków ściętej trawy.
	Zwiększyć wysokość kół, aby zmniejszyć długość ścinanych fragmentów.
	Pojemnik jest pełen. Opróżnić go częściej.

Poziom mocy akustycznej zgodnie z 2000/14/WE
(artykuł 12, załącznik III, $L \leq 50$ cm):

L_{WA} (zmierzona moc akustyczna) 89 dB(A)
niepewność (K) = 3 dB(A)

L_{WA} (wartość gwarantowana mocy akustycznej) 96 dB(A)

Produkty te są również zgodne z zapisami dyrektyw
2006/42/WE, 2014/30/UE oraz 2011/65/UE.

Aby otrzymać więcej informacji, należy skontaktować się
z firmą Black & Decker pod adresem podanym poniżej lub
na końcu instrukcji.

Osoba niżej podpisana odpowiedzialna jest za zestawienie
informacji technicznych i złożenie deklaracji zgodności
w imieniu firmy Black & Decker.



R. Laverick
Director of Engineering
Black & Decker Europe, 210 Bath Road, Slough,
Berkshire, SL1 3YD
Wielka Brytania
18/12/2018

Gwarancja

Firma Black & Decker jest pewna jakości swoich produktów
i oferuje klientom 24 miesiące gwarancji od daty zakupu.
Udzielona gwarancja stanowi rozszerzenie i w żaden sposób
nie ogranicza ustawowych praw użytkowników. Gwarancja
obowiązuje na terenie krajów członkowskich Unii Europejskiej
i Europejskiej Strefy Wolnego Handlu.

Aby skorzystać z gwarancji, roszczenie gwarancyjne musi
być zgodne z Warunkami Black & Decker i konieczne jest
przedłożenie dowodu zakupu sprzedawcy lub pracownikowi
autoryzowanego serwisu. Warunki 2-letniej gwarancji
Black & Decker oraz lokalizację najbliższego autoryzowanego
serwisu można uzyskać na stronie internetowej
www.2helpU.com lub kontaktując się z lokalnym biurem
Black & Decker pod adresem podanym w tej instrukcji.

Proszę odwiedzić naszą stronę internetową
www.blackanddecker.co.uk, aby zarejestrować produkt
Black & Decker i otrzymywać informacje o nowych produktach
i ofertach specjalnych.

BLACK+DECKER

WARUNKI GWARANCJI:

Produkty marki BLACK+DECKER reprezentują bardzo wysoką jakość, dlatego oferujemy dla nich korzystne warunki gwarancyjne. Niniejsze warunki gwarancji nie pomniejszają praw klienta wynikających z polskich regulacji ustawowych lecz są ich uzupełnieniem. Gwarancja jest ważna na terenie Rzeczypospolitej Polskiej.

BLACK+DECKER gwarantuje sprawne działanie produktu w przypadku postępowania zgodnego z warunkami techniczno-eksploatacyjnymi opisanymi w instrukcji obsługi.

Niniejszą gwarancją nie jest objęte dodatkowe wyposażenie, jeżeli nie została do niego dołączona oddzielna karta gwarancyjna oraz elementy wyrobu podlegające naturalnemu zużyciu.

1. Niniejszą gwarancją objęte są usterki produktu spowodowane wadami produkcyjnymi i wadami materiałowymi.
2. Niniejsza gwarancja jest ważna po przedstawieniu przez Klienta w Centralnym Serwisie Gwarancyjnym reklamowanego produktu oraz łącznie:
 - a) poprawnie wypełnionej karty gwarancyjnej;
 - b) ważnego paragonu zakupu z datą sprzedaży taką, jak w karcie gwarancyjnej lub kopii faktury.
3. Gwarancja obejmuje bezpłatną naprawę urządzenia (wraz z bezpłatną wymianą uszkodzonych części) w okresie 24 miesięcy od daty zakupu.
4. Produkt reklamowany musi być:
 - a) dostarczony bezpośrednio do Centralnego Serwisu Gwarancyjnego wraz z poprawnie wypełnioną Kartą Gwarancyjną i ważnym paragonem zakupu (lub kopią faktury) oraz szczegółowym opisem uszkodzenia, lub
 - b) przesłany do Centralnego Serwisu Gwarancyjnego za pośrednictwem punktu sprzedaży wraz z dokumentami wymienionymi powyżej.
5. Koszty wysyłki do Centralnego Serwisu Gwarancyjnego ponosi Serwis. Wszelkie koszty związane z zapewnieniem bezpiecznego opakowania, ubezpieczeniem i innym ryzykiem ponosi Klient. W przypadku odrzucenia roszczenia gwarancyjnego, produkt jest odesyłany do miejsca nadania na koszt adresata.
6. Usterki ujawnione w okresie gwarancji będą usunięte przez Centralny Serwis Gwarancyjny w terminie:
 - a) 14 dni roboczych od daty przyjęcia produktu przez Centralny Serwis Gwarancyjny;
 - b) termin usunięcia wady (punkt 6a) może być wydłużony o czas niezbędny do importu niezbędnych części zamiennych.
7. Klient otrzyma nowy sprzęt, jeżeli:
 - a) Centralny Serwis Gwarancyjny stwierdzi na piśmie, że usunięcie wady jest niemożliwe;
 - b) produkt nie podlega naprawie, tylko wymianie bez dokonywania naprawy.
8. O ile taki sam produkt jest nieosiągalny, może być wydany nowy produkt o nie gorszych parametrach.
9. Decyzja Centralnego Serwisu Gwarancyjnego odnośnie zasadności zgłaszanych usterek jest decyzją ostateczną.
10. Gwarancją nie są objęte:
 - a) wadliwe działanie lub uszkodzenia spowodowane niewłaściwym użytkowaniem lub użytkowaniem produktu niezgodnie z przeznaczeniem, instrukcją obsługi lub przepisami bezpieczeństwa. W szczególności profesjonalne użytkowanie amatorskich narzędzi BLACK+DECKER powoduje utratę gwarancji;
 - b) wadliwe działanie lub uszkodzenia spowodowane przeciążaniem narzędzia, które prowadzi do uszkodzeń silnika, przekładni lub innych elementów a także stosowaniem osprzętu innego niż zalecany przez BLACK+DECKER;
 - c) mechaniczne uszkodzenia produktu i wywołane nimi wady;
 - d) wadliwe działanie lub uszkodzenia na skutek działania pożaru, powodzi, czy też innych klęsk żywiołowych, nieprzewidzianych wypadków, korozji, normalnego zużycia w eksploatacji czy też innych czynników zewnętrznych;
 - e) produkty, w których naruszone zostały plomby gwarancyjne lub, które były naprawiane poza Centralnym Serwisem Gwarancyjnym lub były przerabiane w jakikolwiek sposób;
 - f) osprzęt eksploatacyjny dołączony do urządzenia oraz elementy ulegające naturalnemu zużyciu.
11. Centralny Serwis Gwarancyjny, firmy handlowe, które sprzedały produkt, nie udzielają upoważnień ani gwarancji innych niż określone w karcie gwarancyjnej. W szczególności nie obejmują prawa klienta do domagania się zwrotu utraconych zysków w związku z uszkodzeniem produktu.
12. Gwarancja nie wyłącza, nie ogranicza ani nie zawiesza uprawnień kupującego wynikających z niezgodności towaru z umową.

Centralny Serwis Gwarancyjny ERPATECH
ul. Bakaliowa 26, 05-080 Mościska
tel.: (22) 862-08-08, (22) 431-05-05
faks: (22) 862-08-09

CZ ZÁRUČNÍ LIST

PL KARTA GWARANCYJNA

H JÓTÁLLÁSI JEGY

SK ZÁRUČNÝ LIST



CZ měsíců
H hónap

24

PL miesiące
SK mesiacov

CZ	Výrobní kód	Datum prodeje	Razítko prodejny Podpis
H	Gyári szám	A vásárlás napja	Pecsét helye Aláírás
PL	Numer seryjny	Data sprzedaży	Stempel Podpis
SK	Číslo série	Dátum predaja	Pečiatka predajne Podpis

(CZ)

Adresy servisu
Band Servis
Klásterského 2
CZ-140 00 Praha 4
Tel.: 00420 244 403 247
Fax: 00420 241 770 167

Band Servis
K Pasekám 4440
CZ-76001 Zlín
Tel.: 00420 577 008 550,1
Fax: 00420 577 008 559
<http://www.bandservis.cz>

(H)

Black & Decker Központi
Garanciális-és Márkaszerviz
1163 Budapest
(Sashalom) Thököly út 17.
Tel.: 403-2260
Fax: 404-0014
www.rotelkft.hu

(PL)

Adres serwisu centralnego
ERPATECH
ul. Bakaliowa 26
05-080 Mościska
Tel.: 022-8620808
Fax: 022-8620809

(SK)

Adresa servisu
Band Servis
Paulínska ul. 22
SK-91701 Trnava
Tel.: 00421 335 511 063
Fax: 00421 335 512 624

(CZ) Dokumentace záruční opravy

(PL) Przebieg napraw gwarancyjnych

(H) A garanciális javítás dokumentálása

(SK) Záznamy o záručných opravách

CZ	Číslo	Datum příjmu	Datum zakázky	Číslo zakázky	Závada	Razítko Podpis
H	Sorszám	Bejelentés időpontja	Javítási időpont	Javítási munkalapszám	Hiba jelleg oka	Pecset Aláírás
	Jótállás új határideje					
PL	Nr	Data zgłoszenia	Data naprawy	Nr zlecenia	Przebieg naprawy	Stempel Podpis
SK	Číslo dodávky	Dátum nahlásenia	Dátum opravy	Číslo objednávky	Popis poruchy	Pečiatka Podpis