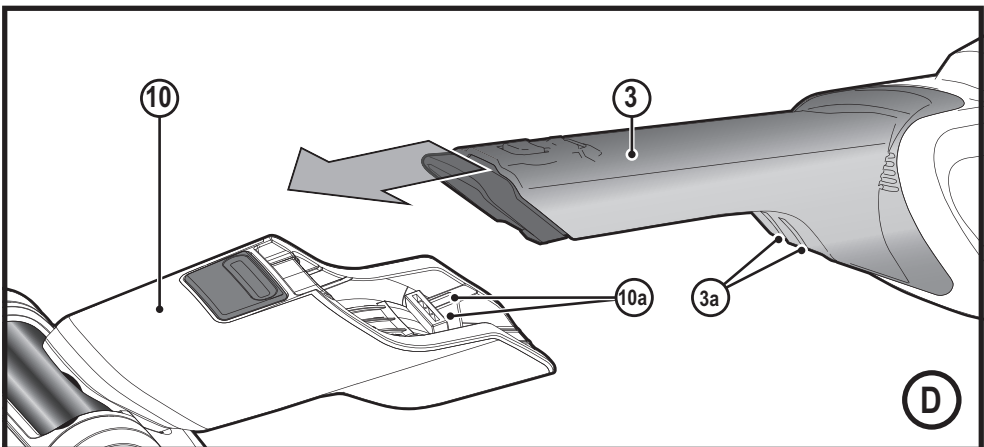
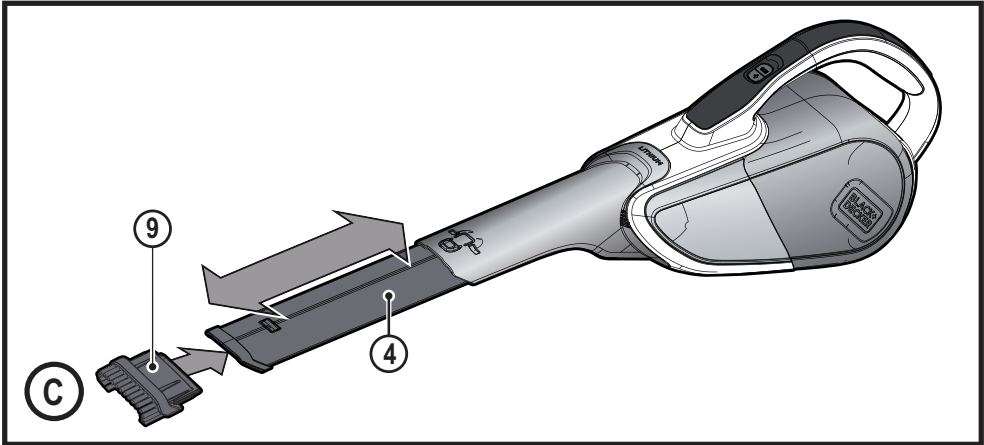
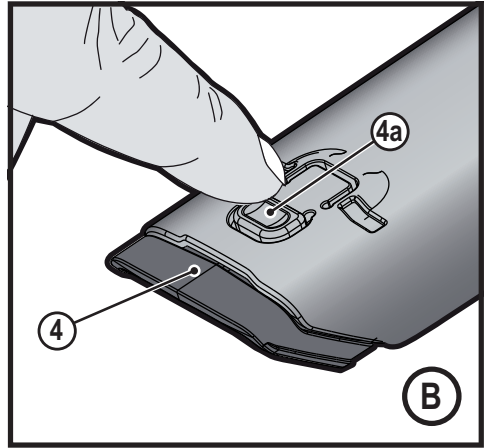
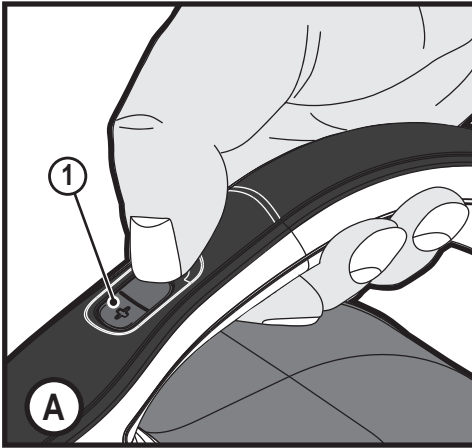


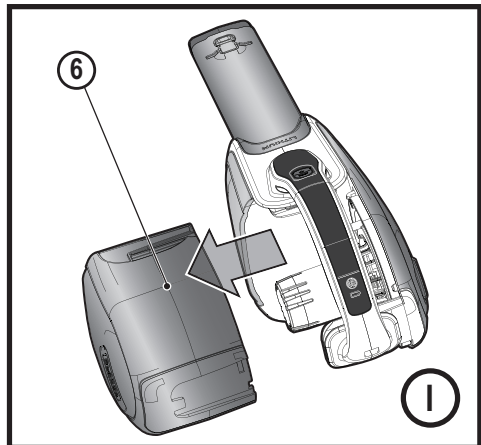
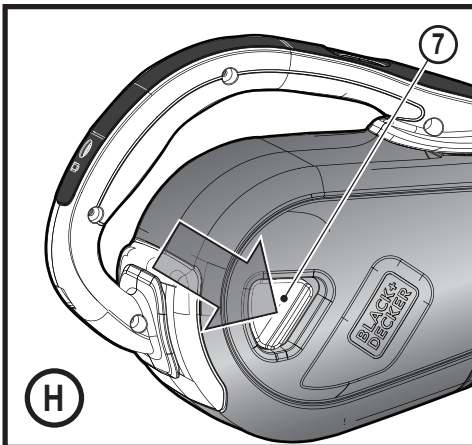
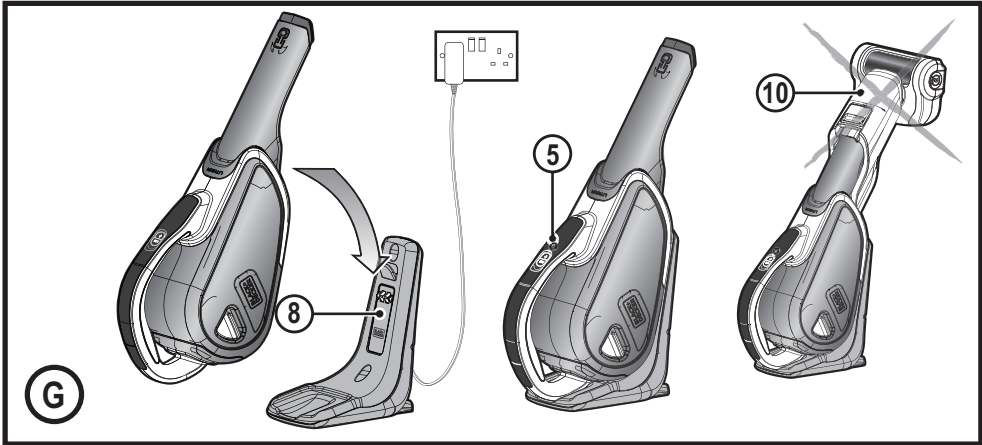
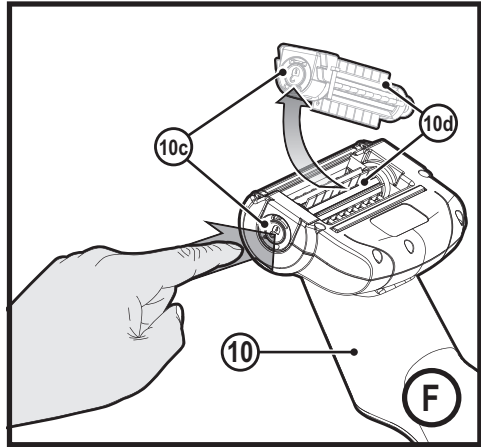
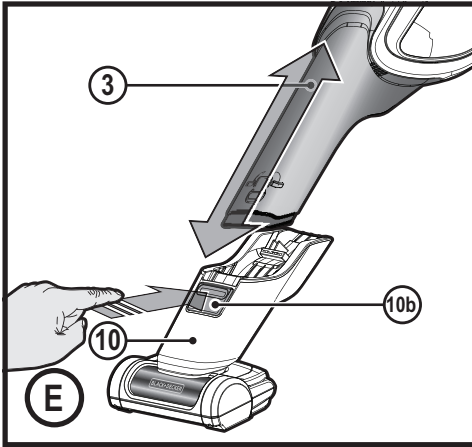
370717-23 BLT

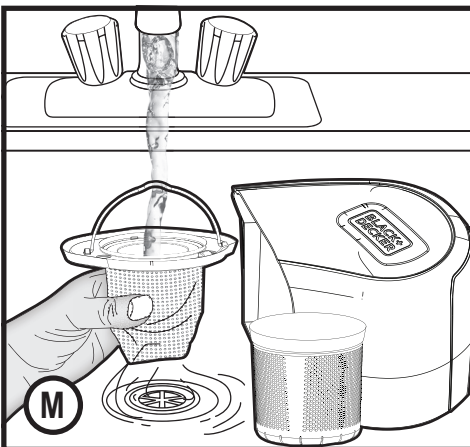
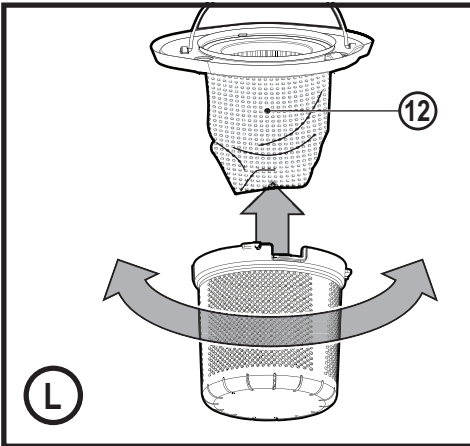
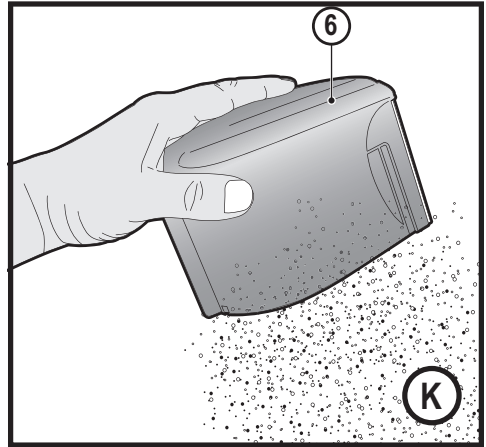
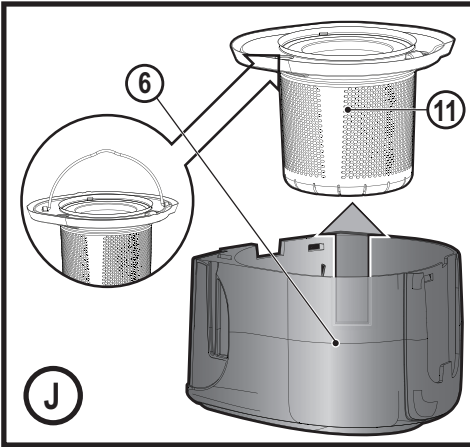
www.blackanddecker.eu

DVJ325BFSP

Eesti keel	(Originaaljuhend)	6
Lietuvių	(Originalios instrukcijos vertimas)	11
Latviešu	(Tulkojums no rokasgrāmatas oriģinālvalodas)	16
Русский язык	(Перевод с оригинала инструкции)	21







Ettenähtud otstarve

Käsitölmuiameja BLACK+DECKER DVJ325BFSP Dustbuster® on ette nähtud tolmu imemiseks. Need seadmed on mõeldud ainult laiatarbekasutuseks.



Enne seadme kasutamist lugege kogu kasutusjuhend tähelepanelikult läbi.

Ohutuseeskirjad

Hoiatus! Lugege kõik hoiatused ja juhised läbi. Kõigi hoiatuste ja juhiste täpne järgimine aitab vältida elektrilöögi, tulekahju ja/või raske kehavigastuse ohtu.

- ◆ Selles kasutusjuhendis on kirjeldatud ettenähtud otstarvet. Seadme kasutamine muuks kui ettenähtud otstarbeks või lisaseadmetega, mida selles kasutusjuhendis ei soovitata, võib lõppeda kehavigastustega.
- ◆ Hoidke see kasutusjuhend hilisemaks kasutamiseks alles.

Seadme kasutamine

- ◆ Ärge kasutage seadet vedelike ega tuleohtlike materjalide koristamiseks.
- ◆ Ärge kasutage seadet vee lähedal.
- ◆ Ärge kastke seadet vette.
- ◆ Ärge tõmmake laadija juhet, et

eemaldada laadija pistikupesast. Hoidke laadija juhe eemal kuumusest, õlist ja teravatest servadest.

- ◆ Seda seadet võivad kasutada lapsed alates 8. eluaastast ning piiratud füüsiliste, tajumis- või vaimsete võimetega või kogemuste ja teadmisteta isikud, kui neid seejuures jälgitakse või juhendatakse, kuidas seadet ohutult kasutada, ning selgitatakse seonduvaid ohte. Lapsed ei tohi seadmega mängida. Järelevalveta lapsed ei tohi seadet puhastada ega hooldada.

Kontrollimine ja parandamine

- Enne kasutamist veenduge, et seadme kõik osad on terved ja kahjustusteta. Kontrollige purunenud osade, kahjustunud lülitite ja muude tingimuste puudumist, mis võivad mõjutada seadme kasutamist.
- ◆ Ärge kasutage seadet, kui mõni selle osa on kahjustunud või katki.
 - ◆ Kahjustunud või katkised osad peab asendama või parandama

- volitatud remonditöökoda.
- ◆ Kontrollige regulaarselt, et laadija juhtmel poleks kahjustusi. Kui juhe on kahjustunud või katki, vahetage laadija välja.
 - ◆ Ärge kunagi üritage eemaldada ega vahetada muid osi peale nende, mis on kindlaks määratud selles kasutusjuhendis.

Täiendavad ohutusjuhised

Pärast kasutamist

- ◆ Enne laadija või laadimisaluse puhastamist eemaldage laadija vooluvõrgust.
- ◆ Kui seadet ei kasutata, tuleb seda hoida kuivas kohas.
- ◆ Lapsed ei tohi hoiulepandud seadmetele ligi pääseda.

Muud ohud

Kui kasutate tööriista, mida pole hoiatustes märgitud, võivad tekkida täiendavad ohud. Need ohud võivad tekkida valest või pikaajalisest kasutamisest jne. Ka asjakohaste ohutusnõuete järgimisel ja turvaseadeldiste kasutamisel ei saa teatud ohte vältida. Need on järgmised.

- ◆ Liikuvate osade puudutamisest põhjustatud vigastused.
- ◆ Detailide, terade või tarvikute vahetamisel tekkivad vigastused.
- ◆ Tööriista pikaajalisest kasutamisest põhjustatud vigastused. Tööriista pikemaajalisel kasutamisel tehke korrapäraselt puhkepause.
- ◆ Kuulmiskahjustused.
- ◆ Tööriista kasutamisel (näiteks puidu, eriti tamme, kase ja MDF-plaatide töötlemisel) tekkiva tolmu sissehingamisest põhjustatud terviseohud.

Akulaadijad

Teie akulaadija on mõeldud kasutamiseks ettenähtud pingega. Veenduge alati, et võrgupinge vastab andmesildile märgitud väärtusele.

Hoiatus! Ärge kunagi üritage asendada laadijat tavalise toitepistikuga.

- ◆ Kasutage oma BLACK+DECKERi laadijat ainult selle seadme aku laadimiseks, millega koos laadija tarniti. Teised akud võivad plahvatada

ning põhjustada kehavigastusi ja kahju.

- ◆ Ärge üritage laadida mitteleetavaid patareisid.
- ◆ Kui toitejuhe on kahjustunud, tuleb lasta see ohutuse tagamiseks tootjal või BLACK+DECKERi volitatud teeninduskeskusel välja vahetada.
- ◆ Vältige akulaadija kokkupuudet veega.
- ◆ Ärge avage akulaadijat.
- ◆ Ärge torgake akulaadijasse võõrkehi.
- ◆ Seade ja aku peavad laadimise ajal olema hea ventilatsiooniga kohas.

Elektriohutus

Laadijal olevad sümbolid



Enne seadme kasutamist lugege kogu kasutusjuhend hoolikalt läbi.



See tööriist on topeltisolatsiooniga ega vaja seega lisamaandust. Veenduge alati, et toitepinge vastab andmesildile märgitud väärtusele.



See laadija on mõeldud kasutamiseks ainult siseruumides.

Seadmel olevad sildid

Seadmel on järgmised sümbolid koos kuupäevakoodiga:



Enne seadme kasutamist lugege kogu kasutusjuhend hoolikalt läbi.



Kasutage ainult laadijaga S010Q 14

Osad

Sellel tööriistal on järgmised osad või mõned neist.

1. Toitelüliti
2. Käepide
3. Otsik
4. Väljatõmmatav praopuhastustarvik
5. Laadimise märgutuli
6. Tolmu anum
7. Tolmu anuma vabastamise nupp
8. Laadimisalus
9. Eemaldatav ja sisselükatav hari
10. Puhastusplokk

Kasutamine

Sisse- ja väljalülitamine (joonis A)

- ◆ Sisselülitamiseks vajutage nuppu (1), seade töötab aeglasel kiirusel, väikese võimsuse režiimil, säästes akut.
- ◆ Kui vajutate uuesti nuppu (1), lülitub seade võimendusrežiimile.
- ◆ Kui vajutate uuesti nuppu (1), lülitub seade välja.

Väljatõmmatava praopuhastustarviku kasutamine (joonised B ja C)

- ◆ Tõmmake praopuhastustarvik (4) välja, nagu näidatud joonisel C, kuni see klõpsatusega kohale asetub. Kui on vaja eemaldada tolmu ja puhastada pehmet mööblit, võib seadme külge paigaldada sisselükatava harja (9).
- ◆ Praopuhastustarviku (4) tagasitõmbamiseks vajutage praopuhastustarviku vabastusnuppu (4a) ja laske sellel pöörduda tagasi tavapärasesse asendisse (joonis B).

Puhastusploki paigaldamine (joonis D)

- ◆ Lükake otsik (3) puhastusplokis (10) olevasse avasse ja veenduge, et fiksaatorid (10a) haakuvad süvenditega (3a). Sellega kaasneb klõpsatus.

Puhastusploki eemaldamine (joonis E)

- ◆ Vajutage puhastusploki vabastusnuppu (10b).
- ◆ Tõstke tolmu eemaldusseade puhastusplokist (10) välja.

Klopitsa eemaldamine puhastusplokist puhastamise eesmärgil (joonis F)

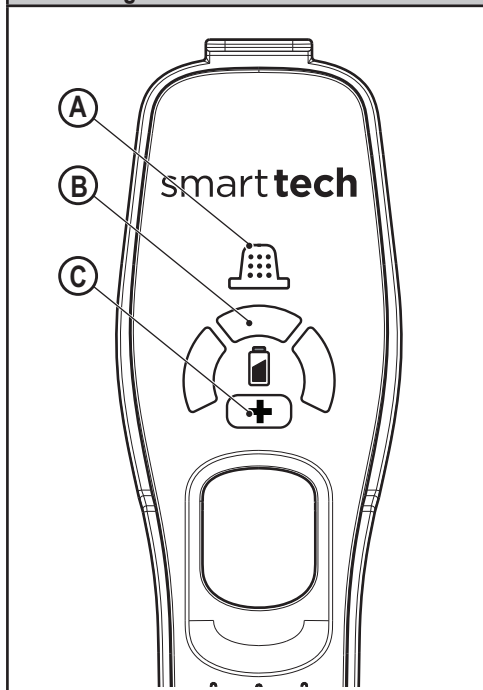
- ◆ Vajutage klopitsa vabastusnuppu (10c).
- ◆ Tõstke klopits (10d) üles ja puhastusplokist välja.

- ◆ Nüüd saab klopitsa vabastada karvadest ja muust selle külge kogunenud prahist.

Laadimine (joonis G)

- ◆ Asetage seade laadimisalusele (8) ja ühendage elektrikontakti.
- ◆ Lülitage elektrikontakt sisse. Süttib laadimise märgutuli (B).

Mitme tulega näidik



A. Filtri andur

Kui filter on ummistunud ja vajab puhastamist, süttib käepidemel punane filtri märgutuli (A). Puhastage filter peenikesest tolmust (vt käesoleva juhendi jaotist „Filtrite puhastamine“).

B. Laadimisnäidik

Laadimise ajal süttib laadimise märgutuli (B), samas kui vilkuv tuli näitab laadimisvajadust.

C. Võimendusrežiim

Kui seade on võimendusrežiimis, süttib märgutuli (C).

Märgutule mustrid

	Laeb
	Aku defekt
	Laadija defekt
	Aku tuline

Hoiatus! ÄRGE KUNAGI laadige seadet, kui puhastusplokk on paigaldatud, sest selle tagajärjel võib seade tasakaalust välja minna ja põhjustada ohtliku olukorra.

Filtrite puhastamine (joonised H, I, J, K, L, M)

- ◆ Vajutage tolmuanduri vabastusnuppu (7) (joonis H).
- ◆ Võtke tolmuandur (6) välja (joonis I).
- ◆ Tõstke filtriplokk (11) metallkäepidemest hoides tolmuandur (6) küljest lahti (joonis J).

Märkus! Seadme DVJ325BFSP eelfilter on immutatud lõhnaainega, mis eritab seadme kasutamise ajal meeldivat aroomi.

- ◆ Tühjendage tolmuandur (6), raputades seda kergelt prügikasti kohal (joonis K).
- ◆ Nüüd saab filtri (12) filtriplokist (11) eemaldada (joonis L).
- ◆ Tühjendage tolmuanduri tolmu.
- ◆ Loputage tolmuandurit sooja seebiveega.
- ◆ Peske filtreid sooja seebiveega (joonis M).
- ◆ Veenduge, et filtrid on kuivad.
- ◆ Paigaldage seadmesse filtrid.
- ◆ Sulgege tolmuandur. Veenduge, et vabastusriiv (7) asetub klõpsatusega kohale.

Hoiatus! Enne seadme hooldamist või puhastamist eemaldage pistik vooluvõrgust.

Pühkige seadet aeg-ajalt niiske lapiga. Ärge kasutage abrasiivseid ega lahustipõhiseid puhastusvahendeid. Ärge kastke seadet vette.

Hooldus

Teie BLACK+DECKERi juhtmeta seade on mõeldud pikaajaliseks kasutamiseks ja selle hooldustarve on minimaalne. Et tööriist teid pikka aega korralikult teeniks, tuleb seda nõuetekohaselt hooldada ja korrapäraselt puhastada.

Hoiatus! Enne juhtmeta seadme hooldamist toimige järgmiselt.

- ◆ Kui akut ei saa seadme küljest eemaldada, laske akul täielikult tühjeneda ja lülitage seejärel seade välja.

- ◆ Eemaldage laadija enne puhastamist vooluvõrgust. Laadija ei vaja peale regulaarse puhastamise mingit hooldust.
- ◆ Puhastage seadme ja laadija ventilatsioonivõrgust regulaarselt pehme harja või kuiva lapiga.
- ◆ Puhastage mootori korpust regulaarselt niiske lapiga. Ärge kasutage abrasiivseid ega lahustipõhiseid puhastusvahendeid.

Filterite vahetamine

Filterid tuleb uute vastu välja vahetada iga 6 kuni 9 kuu järel ning kui need on kulunud või kahjustunud. Varufiltrid saate BLACK+DECKERi edasimüüjalt (kat. nr VPF20).

Müügil on ka lõhnastatud filterid (kat. nr: VSPF10LC). Need sobivad kõigile seadmetele. Kui need filterid muutuvad kasutuskõlbmatuks, tuleb need viia kohaliku jäätmekeskusesse. Filterid on fooliumpakendis, mis tuleb eemaldada. Filterite paigaldamisel juhendage joonisest I.

Hoiatus!

Puuvillase voodipesu aroom



Pärast käsitsemist pesta põhjalikult nägu, käsi ja katmata nahapindu. Kanda kaitsekindaid/kaitserõivastust/kaitseprille/kaitsemaski. Silma sattumise korral: Loputada mitme minuti jooksul ettevaatlikult veega. Eemaldada kontaktläätсед, kui neid kasutatakse ja kui neid on kerge eemaldada. Loputada veel kord. Nahaärrituse korral: Pöörduda arsti poole. Vältida sattumist keskkonda. Mitte alla neelata.



- ◆ Eemaldage vanad filterid, nagu eespool kirjeldatud.
- ◆ Paigaldage uued filterid, nagu eespool kirjeldatud.

Keskkonnakaitse



Jäätmete sortimine. Selle sümboliga märgistatud tooteid ja akusid ei tohi kõrvaldada koos olmejäätmetega.

Seadmed ja akud sisaldavad aineid, mida saab eemaldada ja taaskasutada, et vähendada toorainepuudust.

Elektriseadmed ja akud tuleb ringlusse võtta vastavalt kohalikele eeskirjadele. Lisateavet leiab aadressilt www.2helpU.com

Tehnilised andmed

	DVJ325BFSP
Pinge	10,8 V
Voolutugevus	2,5 Ah
Vatt-tund	27 Wh
Kaal (puhastusplokk + seade)	1,6 kg

Garantii

Black & Decker on kindel oma toodete kvaliteedis ja pakub tarbijatele 24-kuulist garantiid alates ostukuupäevast. See garantii täiendab teie seaduslikke õigusi ega piira neid kuidagi. Garantii kehtib Euroopa Liidu liikmesriikide territooriumil ja Euroopa vabakaubanduspiirkonnas.

Garantiinõude esitamiseks peab nõue olema kooskõlas Black & Deckeri kasutustingimustega ning müüjale või volitatud remonditöökojale tuleb esitada ostukviitung. Black & Deckeri 2-aastase garantii kasutustingimused ja lähima volitatud remonditöökoja asukohta leiab veebiaadressilt www.2helpU.com või võttes ühendust Black & Deckeri kohaliku esindusega kasutusjuhendis toodud aadressil.

Külastage meie veebilehte www.blackanddecker.co.uk, et registreerida oma uus Black & Deckeri toode ning saada teavet uudistoodete ja eripakkumiste kohta.

Naudojimo paskirtis

Šis BLACK+DECKER DVJ325BFSP rankinis dulkių siurblys „Dustbuster®“ skirtas siurbimo darbams. Šie prietaisai skirti naudoti tik butyje.



Prieš pradėdami naudoti šį prietaisą, atidžiai perskaitykite visą šį vadovą.

Saugos instrukcijos

Įspėjimas! Perskaitykite visus saugos įspėjimus ir nurodymus. Jei bus nesilaikoma toliau pateiktų įspėjimų ir nurodymų, gali kilti elektros smūgio, gaisro ir (arba) sunkaus sužeidimo pavojus.

- ◆ Naudojimo paskirtis aprašyta šiame vadove. Naudojant šiame vadove nerekomenduojamus papildomus įtaisus arba priedus, arba naudojant prietaisą ne pagal paskirtį, gali kilti susižalojimo pavojus.
- ◆ Išsaugokite šį vadovą ateičiai.

Prietaiso naudojimas

- ◆ Nenaudokite prietaiso jokiems skysčiams ir medžiagoms, kurios galėtų užsiliepsnoti, siurbti.
- ◆ Nenaudokite šio prietaiso prie vandens.

- ◆ Nemerkite prietaiso į vandenį.
- ◆ Niekada netraukite įkroviklio už laido, norėdami atjungti įkroviklį nuo elektros lizdo. Įkroviklio laidą laikykite atokiai nuo šilumos, alyvos ir aštrių kraštų.
- ◆ Šį prietaisą galima naudoti vaikams nuo 8 metų amžiaus ir asmenims, turintiems psichinių, jutiminių arba protinių negalių arba patirties bei žinių trūkumo, jeigu jie yra prižiūrimi arba instruktuojami, kaip saugiai naudoti šį prietaisą, ir supranta atitinkamus pavojus. Neleiskite vaikams žaisti su šiuo prietaisu. Be suaugusiųjų priežiūros vaikams draudžiama valyti ir prižiūrėti šį prietaisą.

Tikrinimas ir remontas

Prieš naudojimą patikrinkite, ar prietaisas nėra apgadintas, ar dalys yra be defektų. Patikrinkite, ar dalys nelūžusios, ar neapgadinti jungikliai, taip pat – ar nėra kokių nors kitų aplinkybių, galinčių turėti įtakos prietaiso veikimui.

- ◆ Nenaudokite prietaiso, jei kuri nors jo dalis pažeista ar defektinė.

- ◆ Bet kokias pažeistas arba defektines dalis atiduokite sutaisyti arba pakeisti įgaliotajam remonto agentui.
- ◆ Reguliariai tikrinkite, ar nepažeistas įkroviklio laidas. Jei laidas būtų pažeistas arba su defektais, pakeiskite įkroviklį nauju.
- ◆ Niekada nebandykite nuimti arba pakeisti kokių nors dalių kitomis, šiame vadove nenurodytomis, dalimis.

Papildomi nurodymai dėl saugos

Po naudojimo

- ◆ Prieš valydami įkroviklį arba įkrovimo pagrindą, atjunkite įkroviklį.
- ◆ Nenaudojamą prietaisą reikia laikyti sausoje vietoje.
- ◆ Laikykite prietaisus vaikams nepasiekiamoje vietoje.

Liekamieji pavojai

Naudojant šį įrankį, gali kilti liekamųjų pavojų, kurie gali būti nenurodyti pateiktuose saugos įspėjimuose. Šie pavojai gali kilti naudojant įrankį ne pagal paskirtį, ilgai naudojant įrankį ir pan.

Net ir pritaikius atitinkamus saugos nurodymus ir naudojant saugos įtaisus, tam tikrų liekamųjų pavojų išvengti neįmanoma. Galimi pavojai:

- ◆ Sužalojimai prisilietus prie bet kurių besisukančių (judančių) dalių.
- ◆ Sužalojimai keičiant bet kokias dalis, diskus arba priedus.
- ◆ Žala, patiriama įrankį naudojant ilgą laiką. Jei įrankį reikia naudoti ilgą laiką, būtinai reguliariai darykite pertraukas;
- ◆ Klausos pablogėjimas.
- ◆ Sveikatai kylantys pavojai įkvėpus dulkių, susidariusių naudojant įrankį (pavyzdžiui apdirbant medieną, ypač ažuolą, beržą ir medžio drožlių plokštes).

Įkrovikliai

Šis įkroviklis suprojektuotas konkrečiai įtampai. Visada patikrinkite, ar elektros tinklo įtampa atitinka rodiklių plokštelėje nurodytą įtampą.

Įspėjimas! Niekada nebandykite keisti įkroviklio įprastu maitinimo kištuku.

- ◆ Prietaiso akumuliatoriui krauti naudokite tik su juo pateiktą BLACK+DECKER kroviklį. Kiti akumuliatoriai gali sprogti ir sužeisti jus bei padaryti žalos turtui.
- ◆ Niekada nebandykite įkrauti vienkartinį akumuliatorių.
- ◆ Jeigu maitinimo laidas būtų pažeistas, siekiant išvengti pavojaus, jį nedelsiant privalo pakeisti įgaliotasis „BLACK+DECKER“ techninės priežiūros centro darbuotojas.
- ◆ Saugokite kroviklį nuo vandens.
- ◆ Neatidarykite įkroviklio.
- ◆ Neardykite įkroviklio.
- ◆ Įkrovimo metu prietaisas / akumuliatorius turi būti gerai vėdinamoje vietoje.

Elektros sauga

Ant įkroviklio pažymėti simboliai



Prieš pradėdami naudoti šį prietaisą, atidžiai perskaitykite šį vadovą.



Šis įrankis turi dvigubą izoliaciją, todėl įžeminimo laido nereikia. Visada patikrinkite, ar elektros tinklo įtampa atitinka rodiklių plokštelėje nurodytą įtampą.



Šis įkrovimo pagrindas skirtas naudoti tik patalpose.

Ant prietaiso pateikiamos etiketės

Kartu su datos kodu ant šio prietaiso rasite pavaizduotus šiuos simbolius:



Prieš pradėdami naudoti šį prietaisą, atidžiai perskaitykite šią instrukciją.



Naudokite tik su krovikliu S010Q 14

Funkcijos

Šis įrankis turi kai kurias arba visas toliau nurodytas funkcijas.

1. Įjungimo / išjungimo jungiklis
2. Rankena
3. Antgalis
4. Ištraukiamas plyšių siurbimo antgalis
5. Diodinis įkrovos indikatorius
6. Dulkių rinktuvas
7. Dulkių rinktuvo atleidimo mygtukas
8. Krovimo pagrindas
9. Atjungiamas įspaudžiamas šepetėlis
10. Siurblio galvutė

Naudojimas

Įjungimas ir išjungimas (A pav.)

- ◆ Spauskite mygtuką (1), kad įjungtumėte prietaisą, tada jis veiks mažomis apsuksomis nedideliu galingumu, tausodamas akumuliatorių.
- ◆ Dar kartą paspauskite mygtuką (1) ir įrenginys pradės veikti GALIOS DIDINIMO režimu.
- ◆ Dar kartą spausdami mygtuką (1) išjungsite prietaisą.

Ištraukiamo plyšių siurbimo antgalio naudojimas (B, C pav.)

- ◆ Ištraukite plyšių siurbimo antgalį (4), kaip parodyta C pav., kol jis spragtelėdamas užsifiksuos. Jei reikia, galima uždėti įspaudžiamą šepetėlį (9), kad būtų galima surinkti dulkes ir išvalyti apmušalus.
- ◆ Norėdami įstumti plyšių siurbimo antgalį (4), spauskite plyšių siurbimo antgalio atleidimo mygtuką (4a), kad antgalis grįžtų į savo įprastinę padėtį (B pav.).

Siurblio galvutės uždėjimas (D pav.)

- ◆ Įstumkite antgalį (3) į siurblio galvutės angą (10), pasirūpinkite, kad jungtys (10a) sukibtų su įdubomis (3a). Bus girdimas spragtelėjimas.

Siurblio galvutės nuėmimas (E pav.)

- ◆ Spauskite siurblio galvutės atleidimo mygtuką (10b).

LIETUVIŲ

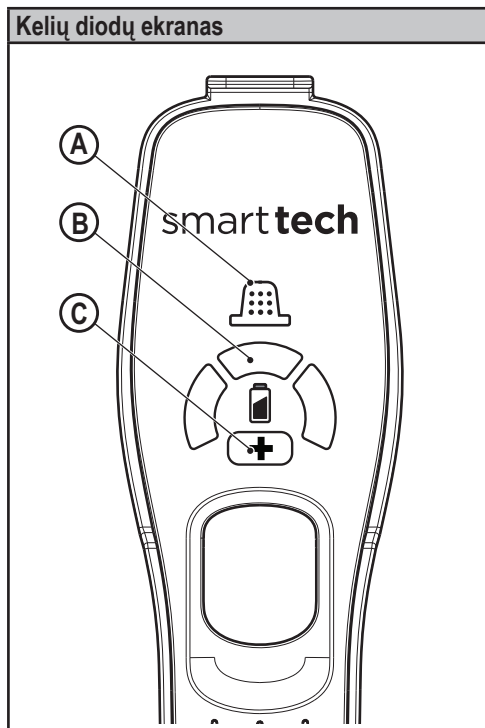
- ◆ Atkelkite pagrindinį „Dustbuster“ įrenginį nuo siurblio galvutės (10).

Besisukančio šepetėlio nuėmimas nuo siurblio galvutės valymui (F pav.)

- ◆ Spauskite besisukančio šepetėlio atleidimo mygtuką (10c).
- ◆ Iškelkite besisukantį šepetėlį (10d) iš siurblio galvutės.
- ◆ Dabar galima nuvalyti nuo besisukančio šepetėlio plaukus ir susikaupusias šiukšles.

Įkrovimas (G pav.)

- ◆ Uždėkite prietaisą ant įkrovimo pagrindo (8) ir prijunkite prie elektros lizdo.
- ◆ Įjunkite kištukinį elektros lizdą. Degs diodinis įkrovos indikatorius (B).



A. Filtrų jutiklis

Jei filtras yra užsikimšęs arba jį reikia išvalyti, užsidegs raudonas filtro diodinis indikatorius (A) rankenoje.

Išvalykite filtrą susikaupusias dulkes (žr. šio vadovo skyrių „Filtrų valymas“).

B. Diodinis įkrovimo ekranas

Diodinis įkrovimo ekranas (B) degs įrankiui kraunantis ir nurodys (mirksės), kai bus reikalinga tolesnė įkrova.

C. GALIOS DIDINIMO režimas

Prietaisui veikiant GALIOS DIDINIMO režimu, degs diodinis indikatorius (C).

Diodinės indikacijos	
	Įkrovimas
	Sugedęs akumulatorius
	Sugedęs įkroviklis
	Akumulatorius įkaitęs

Įspėjimas! NIEKADA neįkraukite prietaiso, jei prijungta siurblio galvutė, priešingu atveju prietaisas gali išsibalansuoti, gali atsirasti saugos problemų.

Filtrų valymas (H, I, J, K, L, M pav.)

- ◆ Spauskite dulkių rinktuvo atleidimo mygtuką (7) (H pav.)
- ◆ Išstumkite dulkių rinktuvą (6) (I pav.)
- ◆ Naudodami pateikiamą metalinę rankeną iškelkite filtro mazgą (11) iš dulkių rinktuvo (6) (J pav.)

Pastaba. Įrenginio DVJ325BFSP priešfiltras yra impregnuotas kvepalais, todėl naudojant prietaisą sklinda malonus aromatas.

- ◆ Ištuštinkite dulkių rinktuvą (6), atsargiai pakratydami jį virš šiukšlių dėžės (K pav.).
- ◆ Dabar galima nuimti filtrą (12) nuo filtro mazgo (11) (L pav.)
- ◆ Pašalinkite dulkių likučius iš dulkių rinktuvo.
- ◆ Išskalaukite dulkių rinktuvą šiltu muiliniu vandeniu.
- ◆ Išplaukite filtrus šiltu muiliniu vandeniu (M pav.).
- ◆ Patikrinkite, ar filtrai visiškai sausi.
- ◆ Vėl uždėkite filtrus ant prietaiso.
- ◆ Uždarykite dulkių rinktuvą. Patikrinkite, ar tinkamai užsifiksavo atleidimo skląstis (7).

Įspėjimas! Prieš pradėdami bet kokius prietaiso techninės priežiūros arba valymo darbus, atjunkite jį nuo elektros tinklo.

Retkarčiais nuvalykite prietaisą drėgna šluoste. Nenaudokite jokių šveičiamųjų arba tirpiklių pagrindu pagamintų valiklių. Nemerkite prietaiso į vandenį.

Techninė priežiūra

Šis BLACK+DECKER belaidis prietaisas skirtas ilgalaikiam darbui, prireikiant minimalios techninės priežiūros. Įrankis veiks kokybiškai ir ilgai, jei jį tinkamai prižiūrėsite ir reguliariai valysite.

Įspėjimas! Prieš imdamiesi bet kokių belaidžio įrankio techninės priežiūros darbų:

- ◆ Jei akumulatorius yra įtaisytas, visiškai išsekvokite jo energiją, o paskui išjunkite.
- ◆ Prieš valydami atjunkite įkroviklį nuo elektros tinklo. Įkrovikliui nereikia jokios techninės priežiūros, išskyrus reguliarią valymą.
- ◆ Reguliariai minkštu šepetėliu arba sausa šluoste išvalykite prietaiso / įkroviklio ventiliacijos angas.
- ◆ Reguliariai drėgna skepeta nuvalykite variklio korpusą. Nenaudokite jokių šveičiamųjų arba tirpiklių pagrindu pagamintų valiklių.

Filtrų keitimas

Filtrus reikėtų keisti kas 6–9 mėnesius ir tada, kai jie yra susidėvėję arba apgadinti. Atsarginių filtrų galite įsigyti iš BLACK+DECKER prekybos atstovo (katal. Nr. VPF20).

Taip pat galima įsigyti kvepiančių filtrų (katal. Nr.: VSPF10LC). Jie tinka visiems įrenginiams. Nebetinkamus naudoti filtrus reikia utilizuoti vietiniame atliekų perdirbimo punkte.

Filtrai tiekiami įpakuoti į foliją, ją reikia nuimti. Norėdami sumontuoti filtrus žr. I pav.

Įspėjimas!

Medvilninio audeklo kvepalai.



Po naudojimo kruopščiai nuplaukite veidą, rankas ir paveiktą odą. Dėvėkite apsaugines pirštines / apsauginius drabužius / akių ar veido apsaugą.



Patekus į akis: Kelias minutes kruopščiai plaukite vandeniu. Jei nešiojate ir jei patogu tai padaryti, išsiimkite kontaktinius lęšius.

Skalaukite toliau. Pasitaikius odos dirginimui:

kreipkitės į gydytoją.

Neišleiskite į aplinką. Neprarykite.

- ◆ Išmeskite senus filtrus kaip aprašyta pirmiau.
- ◆ Įtaisykite naujus filtrus kaip aprašyta pirmiau.

Aplinkosauga



Atskiras surinkimas. Šiuo simboliu pažymėtų gaminių ir akumuliatorių

negalima išmesti kartu su kitomis buitinėmis atliekomis.

Gaminiuose ir akumulatoriuose yra medžiagų, kurias galima pakartotinai panaudoti arba perdirbti: taip sumažinsite aplinkos taršą ir naujų žaliavų poreikį.

Priduokite elektrinius prietaisus ir akumulatorius perdirbti, laikydamiesi vietinių reglamentų. Daugiau informacijos rasite adresu www.2helpU.com.

Techniniai duomenys

	DVJ325BFSP
Įtampa	10,8V
Srovės stipris	2,5 Ah
Vatvalandės	27 Wh
Svoris (siurblio galvutė + prietaisas)	1,6 kg

Garantija

„Black & Decker“ neabejoja savo gaminių kokybe ir siūlo vartotojams 24 mėnesių garantiją, skaičiuojant nuo pirkimo datos. Ši garantija papildo, bet jokiais būdais nepanaikina jūsų įstatymais nustatytų teisių. Ši garantija galioja Europos Sąjungos valstybių narių ir Europos laisvosios prekybos zonos teritorijose.

Norint pasinaudoti šia garantija, privaloma laikytis „Black & Decker“ sąlygų ir nuostatų bei pardavėjui arba įgaliotajam remonto agentui pateikti pirkinį įrodantį dokumentą. „Black & Decker“ 2 metų garantijos sąlygas ir nuostatus bei artimiausio įgaliotojo remonto agento adresą rasite interneto svetainėje www.2helpU.com arba galite gauti susisiekę su „Black & Decker“ vietiniu biuru šiame vadove nurodytu adresu.

Apsilankykite mūsų interneto svetainėje adresu www.blackanddecker.co.uk, užregistruokite savo naują „Black & Decker“ gaminį ir gaukite naujausios informacijos apie naujus gaminius bei specialius pasiūlymus.

Paredzētā lietošana

Šis BLACK+DECKER DVJ325BFSP Dustbuster® rokas putekļsūcējs ir paredzēts putekļu sūkšanai. Šie instrumenti ir paredzēti tikai lietošanai mājās apstākļos.



Pirms instrumenta ekspluatācijas rūpīgi izlasiet visu rokasgrāmatu.

Drošības norādījumi

Brīdinājums! Izlasiet visus drošības brīdinājumus un norādījumus. Ja netiek ievēroti turpmāk redzami brīdinājumi un norādījumi, var gūt elektriskās strāvas triecienu, izraisīt ugunsgrēku un/vai gūt smagus ievainojumus.

- ◆ Šajā rokasgrāmatā ir aprakstīta paredzētā lietošana. Lietojot jebkuru citu piederumu vai pierīci, kas nav ieteikta šajā lietošanas rokasgrāmatā, vai veicot darbu, kas nav paredzēts šim instrumentam, var gūt ievainojumus.
- ◆ Saglabājiet šo rokasgrāmatu turpmākām uzziņām.

Instrumenta ekspluatācija

- ◆ Nelietojiet šo instrumentu, lai savāktu šķidrumu vai tādus materiālus, kas var aizdegties.

- ◆ Nelietojiet instrumentu ūdens tuvumā.
- ◆ Instrumentu nedrīkst iegremdēt ūdenī.
- ◆ Nekādā gadījumā neraujiet lādētāja vadu, lai atvienotu lādētāju no kontaktligzdas. Netuviniet lādētāju karstumam, eļļai un asām šķautnēm.
- ◆ Šo instrumentu var ekspluatēt bērni vecumā no 8 gadiem un personas, kam ir ierobežotas fiziskās, sensorās vai psihiskās spējas vai trūkst pieredzes un zināšanu, ja šīs personas vai bērni tiek uzraudzīti vai apmācīti instrumenta drošā lietošanā un ja viņi izprot visus riskus saistībā ar to. Nedrīkst ļaut bērniem spēlēties ar instrumentu. Bērni drīkst tīrīt instrumentu un veikt tam apkopi tikai pieaugušo uzraudzībā.

Pārbaude un remonts

Pirms lietošanas pārbaudiet, vai instrumentam nav bojātu vai kā citādi nelietojamu detaļu. Pārbaudiet, vai detaļas nav salūzušas, slēdži nav bojāti un vai nav kāds cits apstāklis, kas varētu ietekmēt instrumenta darbību.

- ◆ Instrumentu nedrīkst lietot, ja kāda detaļa ir bojāta vai kā citādi nelietojama.
- ◆ Vērsieties pilnvarotā remonta darbnīcā, lai salabotu vai nomainītu bojātās vai kā citādi nelietojamās detaļas.
- ◆ Regulāri pārbaudiet, vai nav bojāts barošanas vads. Nomainiet lādētāju, ja vads ir bojāts vai kā citādi nelietojams.
- ◆ Drīkst noņemt vai nomainīt tikai tās detaļas, kas konkrēti norādītas šajā rokasgrāmatā.

Papildu drošības norādījumi

Pēc ekspluatācijas

- ◆ Pirms lādētāja vai uzlādes pamatnes tīrīšanas atvienojiet lādētāju no elektrotīkla.
- ◆ Kad instruments netiek lietots, tas jāglabā sausā vietā.
- ◆ Instruments jāglabā bērniem nepieejamā vietā.

Atlikušie riski

Lietojot instrumentu, var rasties papildu atlikušie riski, kuri var nebūt minēti šeit iekļautajos drošības brīdinājumos. Šie riski var rasties nepareizas lietošanas, pārāk ilgas lietošanas u. c. gadījumos.

Lai arī tiek ievēroti attiecīgie drošības noteikumi un tiek uzstādītas drošības ierīces, dažus atlikušos riskus nav iespējams novērst. Tie ir šādi:

- ◆ ievainojumi, kas radušies, pieskaroties rotējošām vai kustīgām detaļām;
- ◆ ievainojumi, kas radušies, mainot detaļas, ripas vai citus piederumus;
- ◆ ievainojumi, kas radušies instrumenta ilgstošas lietošanas rezultātā. Ilgstoši strādājot ar instrumentu, regulāri jāpārtrauc darbs un jāatpūšas;
- ◆ dzirdes pasliktināšanās;
- ◆ kaitējums veselībai, kas rodas, ieelpojot putekļus, kuri rodas, strādājot ar instrumentu (piemēram, apstrādājot koksni, it īpaši ozolu, dižskābardi un MDF paneļus).

Lādētāji

Šis lādētājs ir paredzēts noteiktam spriegumam. Pārbaudiet, vai barošanas avota spriegums atbilst kategorijas plāksnītē norādītajam spriegumam.

Brīdinājums! Nekādā gadījumā neaizstājiet lādētāju ar parastu kontaktdakšu.

- ◆ Lietojiet šo BLACK+DECKER lādētāju tikai tā akumulatora uzlādēšanai, kas iekļauts šī instrumenta komplektācijā. Cita veida akumulatori var eksplodēt, izraisot ievainojumus un bojājumus.
- ◆ Nedrīkst atkārtoti uzlādēt vienreiz lietojamus akumulatorus.
- ◆ Ja barošanas vads ir bojāts, to drīkst nomainīt tikai ražotājs vai BLACK+DECKER pilnvarots apkopes centrs, lai novērstu bīstamību.
- ◆ Nepakļaujiet lādētāju ūdens iedarbībai.
- ◆ Neatveriet lādētāju.
- ◆ Nedurstiet lādētāju.
- ◆ Instruments un akumulators uzlādes laikā jānovieto labi vēdinātā vietā.

Elektrodrošība

Apzīmējumi uz lādētāja



Pirms instrumenta lietošanas rūpīgi izlasiet visu rokasgrāmatu.



Šim instrumentam ir dubulta izolācija, tāpēc nav jālieto iezemēts vads. Pārbaudiet, vai barošanas avota spriegums atbilst kategorijas plāksnītē norādītajam spriegumam.



Šis lādētājs ir paredzēts tikai lietošanai telpās.

Marķējumi uz instrumenta

Uz instrumenta ir attēloti šādi apzīmējumi kopā ar datuma kodu:



Pirms instrumenta lietošanas rūpīgi izlasiet visu rokasgrāmatu.



Lietot tikai ar lādētāju S010Q 14

Funkcijas

Šim instrumentam ir šādas funkcijas (visas vai tikai dažas no tām):

1. Ieslēgšanas/izslēgšanas slēdzis
2. Rokturis
3. Sprausla
4. Izvelkamais spraugu tīrīšanas uzgalis
5. Gaismas diodes uzlādes indikators
6. Putekļu tvertne
7. Tvertnes atbrīvošanas poga
8. Uzlādes pamatne
9. Noņemams iebīdāmais sukas uzgalis
10. Barošanas bloks

Lietošana

Ieslēgšana un izslēgšana (A. att.)

- ◆ Nospiediet pogu (1) lai ieslēgtu instrumentu; tas darbojas ar mazu ātrumu un zemas jaudas režīmā, papildzinot akumulatora darbības laiku.
- ◆ Vēlreiz nospiediet pogu (1), lai instruments sāktu darboties pilnas jaudas režīmā.
- ◆ Vēlreiz nospiežot pogu (1), instruments tiek izslēgts.

Izvelkamā spraugu tīrīšanas uzgaļa lietošana (B., C. att.)

- ◆ Izvelciet spraugu tīrīšanas uzgali (4), kā norādīts C. attēlā, līdz tas nofiksējas vietā. Vajadzības gadījumā var uzstādīt iebīdāmo sukas uzgali (9), lai savāktu putekļus un tīrītu polsterējumu.
- ◆ Lai iebīdītu spraugu tīrīšanas uzgali (4) atpakaļ standarta pozīcijā, nospiediet spraugu tīrīšanas uzgaļa pogu (4a) (B. att.).

Barošanas bloka piestiprināšana (D. att.)

- ◆ Iestumiet sprauslu (3) barošanas bloka (10) atverē tā, lai savienotājelementi (10a) būtu nofiksēti ierobos (3a). Šajā gadījumā atskan klikšķis.

Barošanas bloka noņemšana (E. att.)

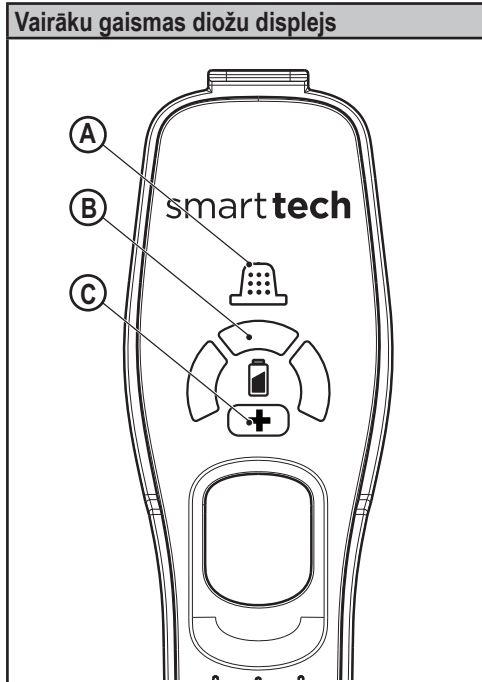
- ◆ Nospiediet barošanas bloka atbrīvošanas pogu (10b).
- ◆ Atvienojiet Dustbuster pamatierīci nost no barošanas bloka (10).

Izņemiet kulstīšanas stieni no barošanas bloka, lai to notīrītu (F. att.)

- ◆ Nospiediet kulstīšanas stieņa atbrīvošanas pogu (10c).
- ◆ Paceliet kulstīšanas stieni (10d) augšup un izvelciet ārā no barošanas bloka.
- ◆ Iztīriet matus un netīrumus, kas uzkrājušies kulstīšanas stienī.

Uzlādēšana (G. att.)

- ◆ Ievietojiet instrumentu uzlādes pamatnē (8) un pievienojiet to elektriskajai kontaktligzdai.
- ◆ Ieslēdziet elektrisko kontaktligzdu. Iedegas gaismas diodes uzlādes indikators (B).

**A. Filtra sensors**

Ja filtrs ir nosprostots un ir jāiztīra, rokturī iedegas sarkanā filtra gaismas diode (A). Iztīriet putekļus no filtra (sk. rokasgrāmatas sadaļu "Filtru tīrīšana").

B. Uzlādes gaismas diožu indikatori

Uzlādējot instrumentu, deg uzlādes gaismas diožu indikatori (B); ja instruments ir jāuzlādē, šie indikatori sāk mirgot.

C. Pilnas jaudas režīms

Šī gaismas diode (C) deg tad, kad instruments strādā pilnas jaudas režīmā.

Gaismas diodes režīmi	
	Notiek uzlāde
	Akumulatora kļūme
	Lādētāja kļūme
	Akumulators ir karsts

Brīdinājums! Instrumentu NEDRĪKST uzlādēt tad, ja tam ir pievienots barošanas bloks, jo tas var izjaukt funkciju līdzsvaru un radīt risku drošībai.

Filtru tīrīšana (H., I., J., K., L., M. att.)

- ◆ Nospiediet putekļu tvertnes atbrīvošanas pogu (7) (H. att.).
- ◆ Noņemiet putekļu tvertni (6) (I. att.).
- ◆ Ar putekļu tvertnes (6) metāla roktura palīdzību izceliet filtru komplektu (11) ārā no instrumenta (J. att.).

Piezīme. Modeļa DVJ325BFSP priekšfiltrs ir piesūcināts ar smaržvielu un izdala patīkamu aromātu, kad instruments darbojas.

- ◆ Iztukšojiet putekļu tvertni (6), viegli pakratot virs atkritumu tvertnes (K. att.).
- ◆ Tagad no filtra komplekta (11) var izņemt filtru (12) (L. att.).
- ◆ Iztukšojiet pārpalikumus no putekļu tvertnes.
- ◆ Izskalojiet putekļu tvertni ar siltu ziepjūdeni.
- ◆ Nomazgājiet filtrus siltā ziepjūdenī (M. att.).
- ◆ Izžāvējiet filtrus.
- ◆ Ievietojiet filtrus atpakaļ instrumentā.
- ◆ Aizveriet putekļu tvertni. Atbrīvošanas pogai (7) ir jānofiksējas vietā.

Brīdinājums! Pirms instrumenta tīrīšanas vai apkopes veikšanas atvienojiet to no barošanas avota.

Laiku pa laikam notīriet instrumentu ar mitru lupatiņu. Nelietojiet abrazīvus tīrīšanas līdzekļus

vai šķīdinātājus. Instrumentu nedrīkst iegremdēt ūdenī.

Apkope

Šis BLACK+DECKER bezvadu instruments ir paredzēts ilglaicīgam darbam ar mazāko iespējamo apkopi. Nepārtraukti nevainojama darbība ir atkarīga no pareizas instrumenta apkopes un regulāras tīrīšanas.

Brīdinājums! Pirms apkopes veikšanas bezvadu instrumentiem:

- ◆ iebūvēta akumulatora gadījumā pilnībā izlādējiet akumulatoru un izslēdziet instrumentu;
- ◆ pirms lādētāja tīrīšanas atvienojiet to no barošanas avota. Šim lādētājam nav jāveic apkope, izņemot regulāru tīrīšanu;
- ◆ ar mīkstu birstīti vai sausu lupatiņu regulāri iztīriet instrumenta un lādētāja ventilācijas atveres;
- ◆ ar mitru lupatiņu regulāri iztīriet dzinēja korpusu. Nelietojiet abrazīvus tīrīšanas līdzekļus vai šķīdinātājus.

Filtru nomaīga

Filtri jānomaina ik pēc 6–9 mēnešiem un tad, ja ir nolietoti vai bojāti. Rezerves filtras varat iegādāties no vietējā BLACK+DECKER izplatītāja (kat. Nr. VPF20).

Turpat varat iegādāties arī ar smaržvielu piesūcinātos filtras (kat. Nr. VSPF10LC). Tos var uzstādīt visiem instrumenta modeļiem. Nolietotie filtri ir jānogādā vietējā otrreizējās pārstrādes punktā.

Filtriem ir folijas iepakojums, kas ir jānoņem nost. Filtru salikšana ir norādīta l. attēlā.

Brīdinājums!

Kokvilnas aromāts.



Pēc filtra ievietošanas rūpīgi nomazgājiet seju, rokas un visas pārējās skartās vietas. Valkājiet aizsargcimdus, aizsargapģērbu, acu aizsarglīdzekļus vai sejas masku. Ja nonāk acīs: vairākas minūtes rūpīgi skalojiet ūdenī. Vēlams izņemt kontaktlēcas.



Turpiniet skalot. Ja rodas ādas kairinājums: meklējiet medicīnisku palīdzību. Nepieļaut nokļūšanu vidē. Nenorīt.

- ◆ Izņemiet nolietotos filtras, kā aprakstīts iepriekš.
- ◆ Ievietojiet jaunus filtras, kā aprakstīts iepriekš.

Vides aizsardzība



Dalīta atkritumu savākšana. Izstrādājumus un akumulatorus ar šo apzīmējumu nedrīkst izmest kopā ar parastiem sadzīves atkritumiem.

Izstrādājumu un akumulatoru sastāvā ir materiāli, ko var atgūt vai otrreizēji pārstrādāt, samazinot pieprasījumu pēc izejvielām.

Nododiet otrreizējai pārstrādei elektriskos izstrādājumus un akumulatorus saskaņā ar vietējiem noteikumiem. Sīkāka informācija ir pieejama vietnē www.2helpU.com.

Tehniskie dati

	DVJ325BFSP
Spriegums	10,8 V
Strāva	2,5 Ah
Vatstundas	27 Wh
Svars (barošanas bloks un instruments)	1,6 kg

Garantija

Black & Decker rūpējas par savu izstrādājumu kvalitāti un sniedz patērētājiem 24 mēnešu garantiju no iegādes brīža. Šī garantija papildina jūsu līgumiskās tiesības un nekādā gadījumā tās nekavē. Šī garantija ir spēkā Eiropas Savienības dalībvalstīs un Eiropas brīvās tirdzniecības zonā.

Lai iesniegtu garantijas prasību, tai ir jābūt saskaņā ar Black & Decker noteikumiem un nosacījumiem, un jums jāuzrāda pārdevējam vai pilnvarotam remonta darbnīcas speciālistam pirkuma čeks. Black & Decker 2 gadu garantijas noteikumus un nosacījumus un tuvākās pilnvarotās remonta darbnīcas adresi skatiet vietnē www.2helpU.com vai uzziniet vietējā Black & Decker birojā, kura adrese norādīta šajā rokasgrāmatā.

Lūdzu, apmeklējiet mūsu tīmekļa vietni www.blackanddecker.co.uk, lai reģistrētu savu Black & Decker izstrādājumu un uzzinātu par jaunākajiem izstrādājumiem un īpašajiem piedāvājumiem.

Назначение

Ручной пылесос BLACK+DECKER DVJ325BFSP Dustbuster® специально разработан для легкой, сухой вакуумной очистки. Данные устройства не являются профессиональными и предназначены для домашнего использования потребителем.



Прежде чем приступить к работе с устройством, внимательно прочтите настоящее руководство.

Правила техники безопасности



Осторожно! Полностью прочтите инструкции по технике безопасности и все руководства по эксплуатации. Несоблюдение представленных ниже предупреждений и инструкций может привести к поражению электрическим током, возгоранию и/или тяжелым травмам.

- ◆ В данном руководстве описано надлежащее применение. Использование каких-либо принадлежностей или насадок, а также выполнение каких-либо операций, отличных от

рекомендованных в данном руководстве, может привести к травмам.

- ◆ Сохраните данное руководство для справки в будущем.

Использование устройства

- ◆ Не используйте устройство для сбора жидкостей или горючих материалов.
- ◆ Запрещается использовать устройство вблизи воды.
- ◆ Запрещается погружать устройство в воду.
- ◆ Не тяните за провод зарядного устройства, чтобы отсоединить его от розетки. Не подвергайте провод зарядного устройства воздействию высокой температуры, и острых краев.
- ◆ Данное устройство могут использовать дети в возрасте от 8 лет и старше, а также лица с ограниченными физическими, сенсорными или умственными способностями или лица с недостаточным опытом и знаниями, если они находятся под наблюдением или действуют согласно

указаниям в отношении безопасного использования устройства и понимают связанные с ним риски. Не позволяйте детям играть с устройством. Очистку и обслуживание не должны выполнять дети, если они не находятся под присмотром.

Проверка и ремонт

Перед началом использования проверьте устройство на наличие поврежденных или неисправных компонентов.

Проверьте наличие сломанных деталей, поврежденных переключателей, а также прочих условий, способных повлиять на его работу.

- ◆ Не используйте устройство, если какой-либо его компонент поврежден или неисправен.
- ◆ Поврежденные или неисправные детали должен исправить или заменить уполномоченный специалист по ремонту.
- ◆ Регулярно проверяйте провод зарядного устройства на наличие повреждений. Замените зарядное

устройство, если провод поврежден или неисправен.

- ◆ Не пытайтесь снимать или заменять какие-либо компоненты, отличные от указанных в данном руководстве.

Дополнительный инструкции по технике безопасности

После использования

- ◆ Отсоедините зарядное устройство от источника питания перед очисткой самого зарядного устройства или его основания.
- ◆ Если устройство не используется, его нужно хранить в сухом помещении.
- ◆ Дети не должны иметь доступа к помещенным на хранение устройствам.

Остаточные риски

Помимо тех рисков, что указаны в правилах техники безопасности, при использовании инструмента могут возникнуть дополнительные остаточные риски. Причиной таких рисков может быть неправильная

эксплуатация, длительное использование и т. п.

Несмотря на соблюдение соответствующих инструкций по технике безопасности и использование предохранительных устройств, некоторые остаточные риски невозможно полностью исключить. К ним относятся:

- ◆ Травмы в результате соприкосновения с вращающимися/подвижными компонентами.
- ◆ Травмы в результате замены каких-либо компонентов, лезвий или принадлежностей.
- ◆ Травмы, связанные с продолжительным использованием инструмента. При использовании любого инструмента в течение продолжительного периода времени не забывайте делать перерывы.
- ◆ Ухудшение слуха.
- ◆ Угрозы здоровью в результате вдыхания пыли, которая образуется при использовании инструмента (например, при

работе с деревом, особенно дубом, буком и ДВП)

Зарядные устройства

Зарядное устройство предназначено для работы с определенным напряжением. Необходимо обязательно убедиться в том, что напряжение источника питания соответствует указанному на шильдике.

Осторожно! Никогда не пытайтесь заменить зарядное устройство обычной сетевой розеткой.

- ◆ Используйте свое зарядное устройство BLACK+DECKER только для зарядки аккумуляторной батареи устройства, с которым оно поставлялось. Использование аккумуляторных батарей другого типа может привести к взрыву, травме и повреждениям.
- ◆ Не пытайтесь заряжать одноразовые батареи.
- ◆ Если поврежден сетевой кабель, его нужно заменить у производителя или в официальном сервисном

центре BLACK+DECKER, чтобы избежать рисков.

- ◆ Не подвергайте зарядное устройство воздействию влаги.
- ◆ Не вскрывайте зарядное устройство.
- ◆ Не разбирайте зарядное устройство.
- ◆ Во время зарядки устройство/аккумуляторную батарею нужно оставить в хорошо проветриваемом помещении.

Электробезопасность

Обозначения на зарядном устройстве



Перед использованием устройства полностью прочтите данное руководство.



Ваше зарядное устройство имеет двойную изоляцию, поэтому заземления не требуется. Необходимо обязательно убедиться, что напряжение источника питания соответствует указанному на паспортной табличке инструмента.



Основание зарядного устройства предназначено только для использования в помещении.

Таблички на устройстве

На устройстве содержатся следующие значки вместе с кодом даты:



Перед использованием устройства полностью прочтите данное руководство



Используйте только с зарядным устройством S010Q 14

Составные части

Этот инструмент включает в себя следующие особенности или некоторые из них.

1. Выключатель питания
2. Рукоятка
3. Сопло
4. Выдвижной удлинитель для труднодоступных мест
5. Светодиодный индикатор зарядки
6. Пылесборник
7. Кнопка съема пылесборника
8. Основание зарядного устройства
9. Отсоединяемая вставная принадлежность-щетка
10. Силовая головка

Использование

Включение и выключение (рис. А)

- ◆ Нажмите кнопку (1), чтобы включить устройство; устройство будет работать в режиме медленной скорости и низкой мощности для экономии заряда батареи.
- ◆ Нажмите кнопку (1) еще раз, чтобы перевести устройство в режим BOOST.
- ◆ Повторное нажатие на кнопку (1) выключит устройство.

Использование выдвижного удлинителя для труднодоступных мест (рис. В, С)

- ◆ Вытяните удлинитель для труднодоступных мест (4), как показано на рис. С, до щелчка. Для смахивания пыли и чистки обивок можно установить вставную щетку (9).
- ◆ Чтобы сложить удлинитель для труднодоступных мест (4), нажмите на кнопку высвобождения удлинителя (4а), что позволит ему вернуться в первоначальное положение (рис. В).

Закрепление силовой головки (рис. D)

- ◆ Вставьте сопло (3) в отверстие в силовой головке (10), убедившись в том, что крепления (10а) вошли в пазы (3а). При этом раздастся щелчок.

Отсоединение силовой головки (рис. E)

- ◆ Нажмите на кнопку съема силовой головки (10b).
- ◆ Поднимите основную часть устройства из силовой головки (10).

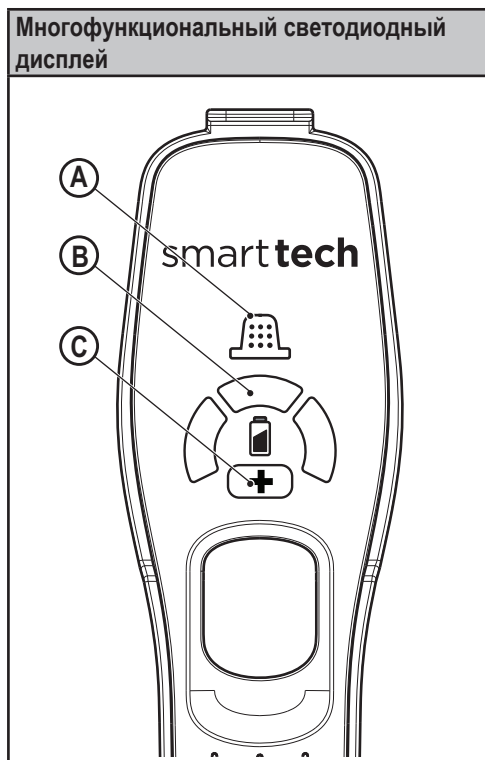
Снятие планки с силовой головки для чистки (рис. F)

- ◆ Нажмите на кнопку съема планки (10с).

- ◆ Поднимите планку вверх (10d) и извлеките ее из силовой головки.
- ◆ Теперь планку можно очистить от волос и прочего мусора.

Зарядка (рис. G)

- ◆ Установите устройство в основание зарядного устройства (8) и подключите его к розетке.
- ◆ Включите розетку. Загорится светодиодный индикатор зарядки (B).



A. Датчик фильтра

Если фильтр засорен и требует очистки, то в рукоятке загорится красный светодиод фильтра (A).
Очистите фильтр от мелкой пыли (см. раздел «Чистка фильтров» в данном руководстве).

B. Светодиодный дисплей зарядки

Светодиод дисплея зарядки (B) загорится во время зарядки устройства

и укажет (миганием) на необходимость дополнительной зарядки.

C. Режим BOOST

Светодиод (C) загорается, когда устройство находится в режиме BOOST.

Схемы работы светодиодов	
	Идет зарядка
	Неисправность аккумуляторной батареи
	Неисправность зарядного устройства
	Перегрев аккумуляторной батареи

Осторожно! НИКОГДА не заряжайте устройство с закрепленной силовой головкой, так как это нарушит балансировку устройства и может представлять угрозу безопасности.

Чистка фильтров (рис. H, I, J, K, L, M)

- ◆ Нажмите на кнопку съема пылесборника (7) (рис. H).
- ◆ Извлеките пылесборник (6) (рис. I).
- ◆ Поднимите фильтр в сборе (11) за металлическую рукоятку из пылесборника (6) (рис. J).

Примечание: В устройстве DVJ325BFSP предварительный фильтр оборудован ароматизатором, что позволяет ему испускать приятный запах во время использования устройства.

- ◆ Аккуратно потрясите пылесборник (6) над мусорным контейнером, чтобы опорожнить его (рис. K).
- ◆ Фильтр (12) теперь можно вынуть из фильтра в сборе (11) (рис. L).
- ◆ Очистите пылесборник от оставшейся пыли.
- ◆ Прополощите пылесборник теплой, мыльной водой.
- ◆ Промойте фильтры теплой, мыльной водой (рис. M).
- ◆ Убедитесь, что фильтры высохли.
- ◆ Установите фильтры обратно в устройство.
- ◆ Закройте пылесборник. Убедитесь, что защелка (7) встала на место со щелчком.

Осторожно! Перед выполнением технического обслуживания или чистки, отключите устройство от сети.

Протирайте устройство время от времени влажной тканью. Не используйте никакие

абразивные чистящие средства или средства на основе растворителей. Не погружайте устройство в воду

Техническое обслуживание

Беспроводное устройство BLACK+DECKER имеет длительный срок эксплуатации и требует минимальных затрат на техобслуживание. Для длительной безотказной работы необходимо обеспечить правильный уход за инструментом и его регулярную очистку.

Осторожно! Перед выполнением любых работ по обслуживанию беспроводных инструментов:

- ◆ Полностью выработайте заряд аккумуляторной батареи, если она встроена и затем выключите инструмент.
- ◆ Перед очисткой инструмента отключите зарядное устройство. Зарядное устройство не требует никакого обслуживания кроме регулярной очистки.
- ◆ Регулярно очищайте вентиляционные отверстия устройства/зарядного устройства с помощью мягкой щетки или сухой тканевой салфетки.
- ◆ Регулярно очищайте корпус двигателя с помощью влажной салфетки. Не используйте никакие абразивные чистящие средства или средства на основе растворителей.

Замена фильтров

Фильтры необходимо заменять каждые 6 – 9 месяцев или в случае обнаружения повреждений или износа. Запасные фильтры можно приобрести в одном из представительствах BLACK+DECKER (№ кат. VPF20).

Также можно приобрести фильтры с ароматизаторами (№ кат.: VSPF10LC). Они подходят ко всем устройствам. По достижении предела своего срока эксплуатации их следует утилизировать в местном центре вторичной переработки.

Фильтры поставляются в упаковке из фольги, которую необходимо снять. Для сборки фильтров см. рис. 1.

Осторожно!

Ароматические добавки в хлопчатобумажную ткань.



Тщательно мойте лицо, руки и открытые участки кожи после обращения с ними. Носите защитные перчатки/защитную одежду/средства защиты глаз/средства защиты лица. При попадании в глаза: осторожно промывайте водой в течение нескольких минут. Снимите контактные линзы, если таковые имеются и это легко сделать. Продолжайте промывать. При возникновении раздражения кожи: Обратитесь за медицинской помощью.
Не допускайте попадания в окружающую среду. Не употребляйте внутрь.

- ◆ Снимите старые фильтры, как указано выше.
- ◆ Установите новые фильтры, как указано выше.

Защита окружающей среды



Раздельная утилизация. Изделия и аккумуляторные батареи с данным символом на маркировке запрещается утилизировать с обычными бытовыми отходами.

Изделия и аккумуляторные батареи содержат материалы, которые могут быть извлечены или переработаны, снижая потребность в исходном сырье.

Пожалуйста, утилизируйте электрические изделия и аккумуляторные батареи в соответствии с местными нормами. Дополнительная информация доступна по адресу www.2helpU.com

Технические характеристики

	DVJ325BFSP
Напряжение	10,8 В
Ток	2,5 Ач
Ватт-часы	27 Втч
Вес (силовая головка + устройство)	1,6 кг

Гарантия

Компания Black & Decker с уверенностью в качестве своей продукции предлагает клиентам гарантию на 24 месяца с момента покупки. Данная гарантия является дополнительной и ни в коей мере не направлена на ущемление Ваших юридических прав. Гарантия действует на территории стран-членов ЕС и Европейской зоне свободной торговли.

Чтобы подать заявку по гарантии, заявка должна соответствовать положениям и условиям Black & Decker; кроме того, Вам потребуется предъявить продавцу или авторизованному специалисту по ремонту подтверждение покупки. Положения и условия 2-летней гарантии Black & Decker и местонахождение ближайшего авторизованного специалиста по ремонту можно узнать через Интернет по адресу www.2helpU.com, или связавшись с местным представительством Black & Decker по адресу, указанному в данном руководстве.

Посетите наш веб-сайт www.blackanddecker.co.uk, чтобы зарегистрировать свое новое изделие Black & Decker и получать информацию о новинках и специальных предложениях.

EST	Tallmac Tehnika OÜ Liimi 4/2 10621 Tallinn	(+372) 6563683 remont@tallmac.ee www.tallmac.ee
	Tallmac Tehnika OÜ Riia 130 B/1 TARTU 50411	(+372) 6668510 tartu@tallmac.ee www.tallmac.ee
	Stokker AS Peterburi tee 44 11415 Tallinn	(+372) 6201111 stokker@stokker.com www.stokker.com
LV	LIC GOTUS SIA Ulbrokas Str. 1021 Rīga	(+371) 67556949 info@licgotus.lv www.licgotus.lv
	Stokker SIA Krasta iela 42 LV1003 Rīga	(+371) 27354354 krasta.riga@stokker.com www.stokker.com
	Visico Fastening Systems SIA Mazā Rāmavas iela 2 1076 Valdlauci, Rīga	(+371) 67 452 453 (+371) 67 452 454 info@visico.eu www.visico.eu
LT	ELREMTA MASTERMANN UAB NAGLIO STR 4C 52367 Kaunas	(+370) 69840004 servisas@elmast.lt www.elremta.lt
	Stokker UAB Islandijos pl.5 LT-49179 Kaunas	(+370) 650 05730 kaunas@stokker.com www.stokker.com

Rohkem infot lähima hoolduspartneri kohta leiate siit:
www.2helpu.com

Informāciju par tuvāko servisa pārstāvi skatiet tīmekļa vietnē:
www.2helpu.com

Informāciju apie artimiausias remonto dirbtuves rasite tinklalapyje:
www.2helpu.com



LIETUVŠKAI

Garantija

„Black & Decker“ užtikrina, kad gaminio, kuris pristatomas vartotojui, medžiagos ir (arba) jo surinkimas yra kokybiškas. Garantija yra prielaidas prie vartotojo teisių ir jų nekeičia. Garantija galioja visose Europos Bendrijos valstybėse narėse ir Europos laisvosios prekybos zonoje.

Jei „Black & Decker“ gaminyje sulūžta dėl nekokybiškų medžiagų ir (arba) surinkimo, arba, jei jis neatitinka techninių reikalavimų, 24 mėnesių laikotarpio nuo jo įsigijimo „Black & Decker“ sutaisyti arba pateikti gaminį.

Garantija netaikoma, jei gedimas atsiranda dėl:

- normalaus susidėvėjimo
- netinkamo įrankio eksploatavimo ar techninės priežiūros
- jei variklis buvo perkrautas
- jei gaminyje sugedo dėl neįprastų dalelių, medžiagų ar nelaimingo atsitikimo
- netinkamo montavimo

Garantija netaikoma, jei įrankis naudojamas komerciniams darbam atlikti, kai jis yra skirtas namų ūkio darbams.

Garantija netaikoma, jei gaminį remontavo arba išmontavo „Black & Decker“ neįgalotės technikas.

Garantijai pasinaudoję gaminį, užpildyta garantinė kortelė ir pirkimo įrodymą (čekį) reikia pristatyti pardavėjui arba tiesiogiai įgalotoms remonto dirbtuvėms ne vėliau kaip per du mėnesius nuo gedimo nustatymo.

Informaciją apie artimiausias „Black & Decker“ remonto dirbtuves rasite tinklalapyje www.2helpu.com.

Garantinis talonas:

Įrankio modelis/katalogo numeris

Serijinis numeris/datos kodas

Vartotojas

Pardavėjas

Data



EESTI

Garantii

Black & Decker garanteerib, et toode on klientile tarnimisel vaba materjal ja/või koostamise vigadest. Garantii lisanudub klienti seaduslikele digustele ning ei mõjuta neid. Garantii kehtib kõigi Euroopa Ühenduse liikmesriikide territooriumil ja Euroopa vabakaubanduspiirkonnas.

Kui 24 kuu jooksul ostmisest esineb mõnel Black & Decker tonel rike materjalil ja/või koostamise vea tõttu või see on spetsifikatsiooni suhtes defektne, parandab või vahetab Black & Decker toote klienti jaoks minimaalse vaeveaga.

Garantii ei kehti, kui vea põhjuseks on:

- Normaalse kulumine
- Tööriista väärkohtlemine või halb hooldamine
- Mootori ülekoormamine
- Kui toodet on kahjustanud võõrasakesed, materjal või õrnatus
- Vale toitepinge

Garantii ei kehti tööriista professionaalsel kasutamisel, kuna tööriist on loodud ainult koduseks kasutamiseks.

Garantii ei kehti, kui toodet on remontitud või demonteeritud Black & Decker volituseta isik.

Garantii kasutamiseks tuleb toode, täidetud garantiikaart ja ostutõend (t ekk) viia müüjale või otse volitatud teenindajale hiljemalt kaks kuud peale vea avastamist.

Teavet lähima Black & Decker teenindaja kohta leiata veebisaidilt: www.2helpu.com.

Garantiitalong:

Tööriista mudel/kataloogi number

Seriaanumber/Kuupäeva kood

Klient

Müüja

Kuupäev



™

РУССКИЙ

Гарантия

Black & Decker гарантирует, что данное изделие в момент поставки потребителю не содержит каких-либо дефектов материалов или сборки. Данная гарантия дополняет законные права потребителя и не затрагивает их каким-либо образом. Настоящая гарантия действует на территории стран-членов Европейского Союза и в Европейской зоне свободной торговли.

Если в течение 24 месяцев с даты приобретения произошла поломка изделия Black & Decker из-за некачественных материалов и/или сборки, либо изделие является дефектным в соответствии с техническими требованиями, то Black & Decker отремонтирует или заменит изделие с минимальным беспокойством для потребителя.

Гарантия не действительна, если поломка произошла вследствие:

- Нормального износа
- Неправильного использования или плохого обслуживания
- Перегрузки двигателя
- Если изделие повреждено посторонними частями, материалом или вследствие аварии
- Использования ненадлежащего источника питания

Гарантия не действительна, если инструмент используется в профессиональной деятельности, поскольку этот инструмент предназначен только для бытового применения. Гарантия не действительна, если изделие подвергалось ремонту или разборке лицом, не уполномоченным Black & Decker.

Для того, чтобы воспользоваться гарантией, необходимо предоставить, изделие, заполненную Гарантийную карту и доказательство покупки (приемки) дилеру или непосредственно уполномоченному агенту по обслуживанию не позднее двух месяцев с момента обнаружения поломки.

Информацию о ближайшем агенте по обслуживанию Black & Decker можно найти на странице в Интернете: www.zheirp.com.

Гарантийный талон:

Модель инструмента / Номер по каталогу

Серийный номер / Код даты

Потребитель

Дилер

Дата



™

LATVIŠU

Garantija

Black & Decker garantē, ka produktam, to piegādājot Klientam, nav materiālu un/vai montāžas defektu. Garantija ir derīga Klienta juridiskajam iestām un tas neietekmē. Garantija ir spēkā visās Eiropas Kopienas dalībvalstīs un Eiropas Brīvās tirdzniecības zonā.

Ja Black & Decker produkts saūsti materiālu un/vai montāžas trūkumu dēļ vai ja tam ir trūkumi saekārtā ar tehnisko specifikāciju, Black & Decker 24 mēnešu laikā no pirkšanas datuma veiks remontu vai produkta nomaiņu ceļšoties Klientam radīti iespējami mazāk grūtību.

Garantija nav spēkā, ja bojājums ir radies šāda iemesla dēļ:

- Normāls nodilums
- Ierīces nepareiza lietošana vai slikta uzturēšana
- Ja motors darbināts ar pārsīdzi
- Ja produkta bojājumi radījuši svešķermeņi, cits materiāls vai tas bojāts avarijas rezultātā
- Nepareiza strāvas padeve

Garantija nav spēkā, ja ierīce ir zmatīnāta profesionālā pielietojumā, jo tā ir paredzēta lietošanai tikai sadzīves vajadzībām.

Garantija nav spēkā, ja produktam remontu vai apkopi veikusi persona, kam šādam nolīkam nav Black & Decker atļaujas.

Lai izmantotu garantijas tiesības, produktā ar aizpildītu garantijas talonu un pirkuma apliecinājumu (čeku) ir jānodrošina pārdevējam vai tiesī pilnvarotajam apkopes pārstāvim vajadzīgs divus mēnešus pēc trūkuma konstatēšanas.

Informāciju par tuvāko Black & Decker servisa pārstāvi meklējiet mājas lapā: www.zheirp.com.

Garantijas talons:

Ierīces modeļis/Kataloga numurs

Sērijas numurs/Datuma kods

Klients

Pārdevējs

Datums

