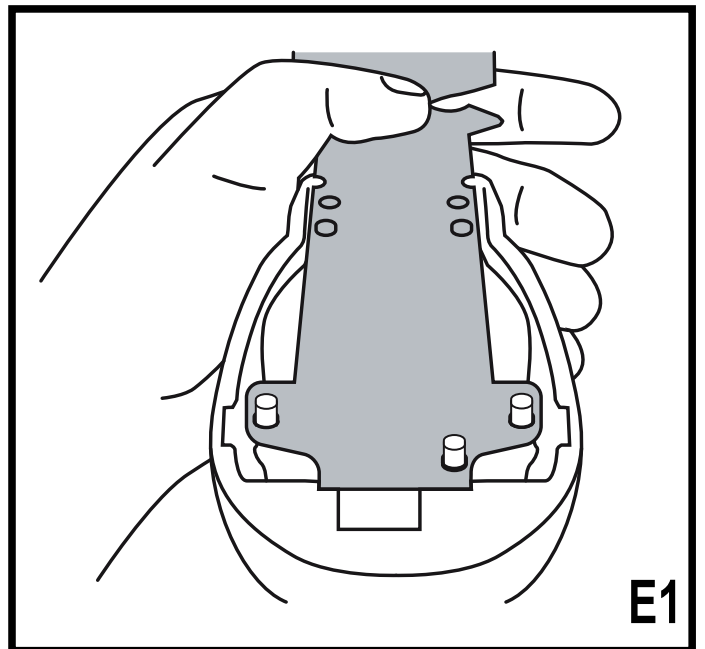
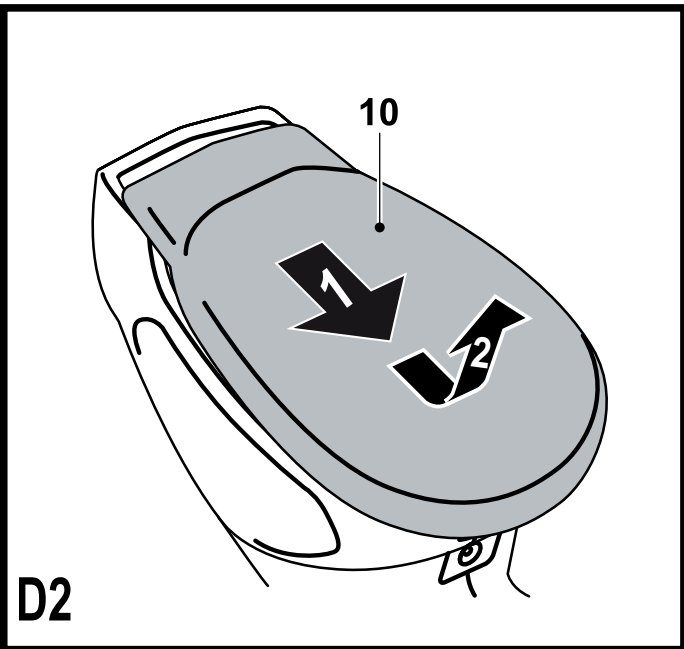
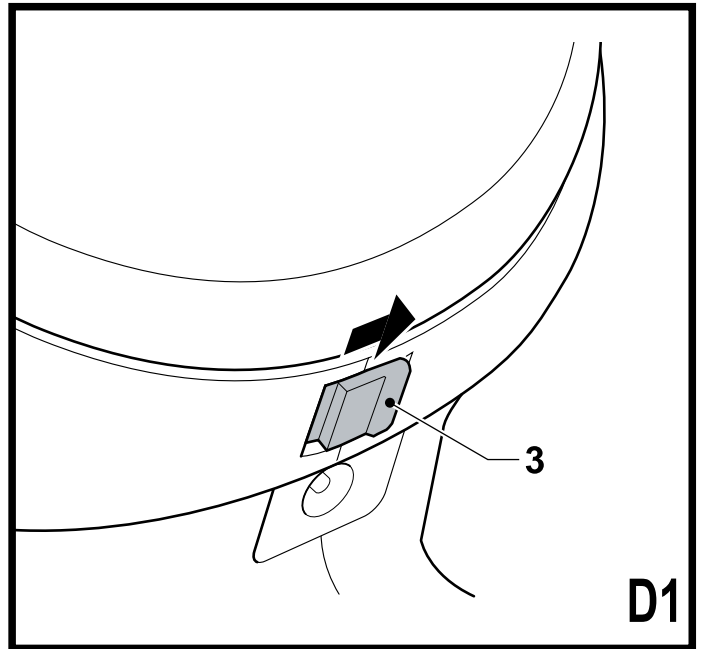
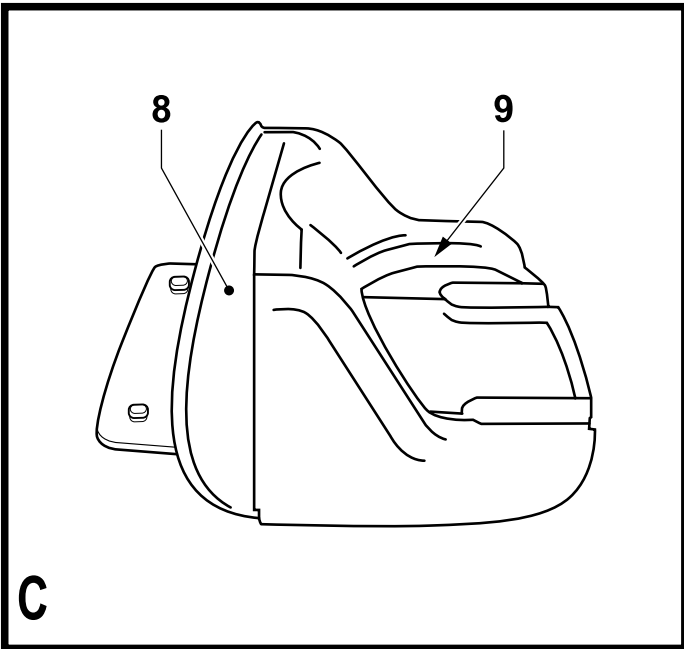
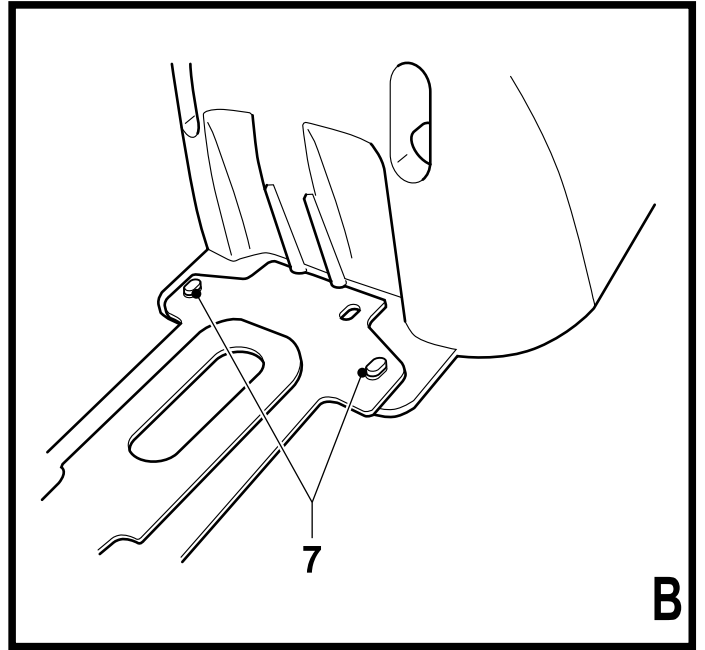
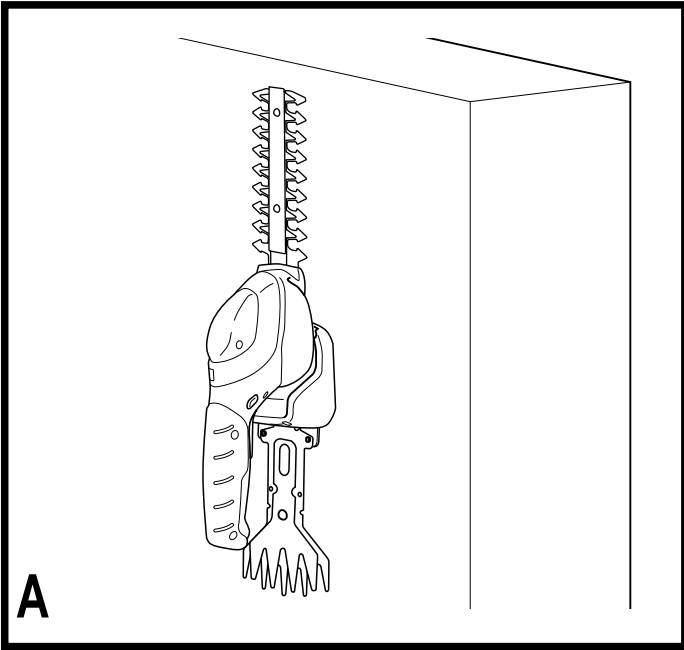


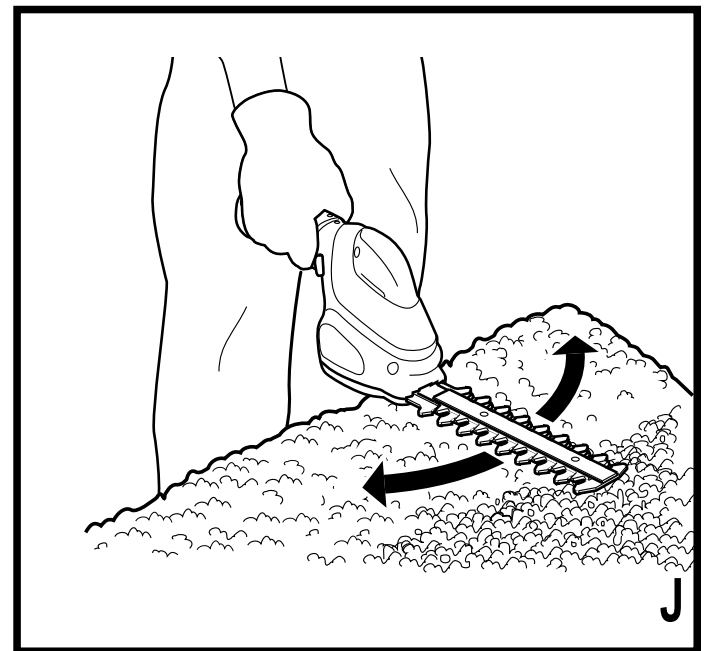
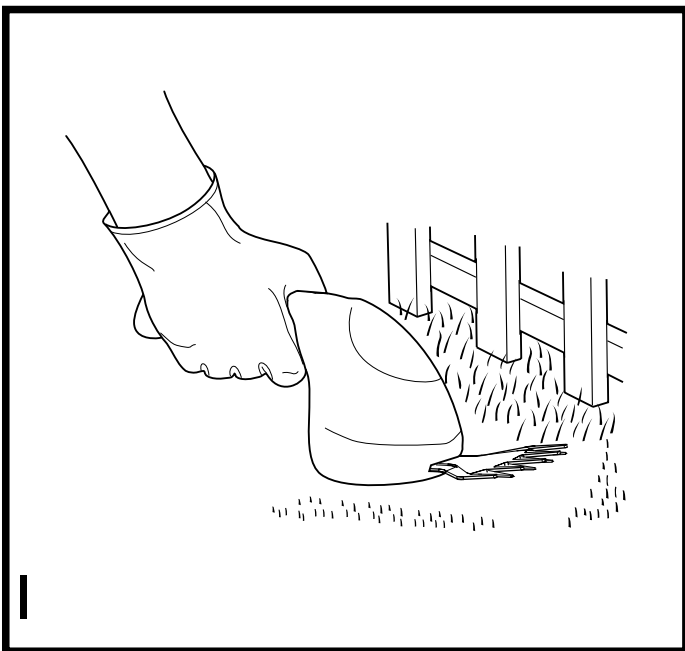
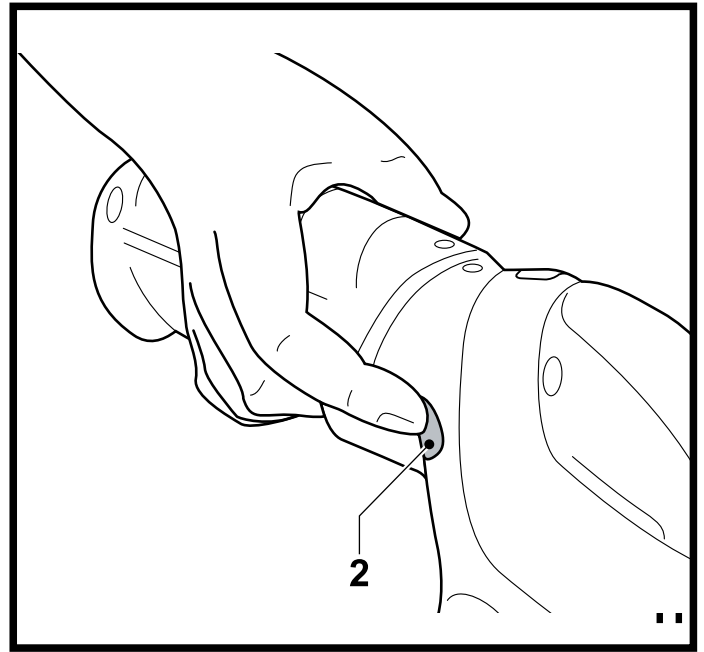
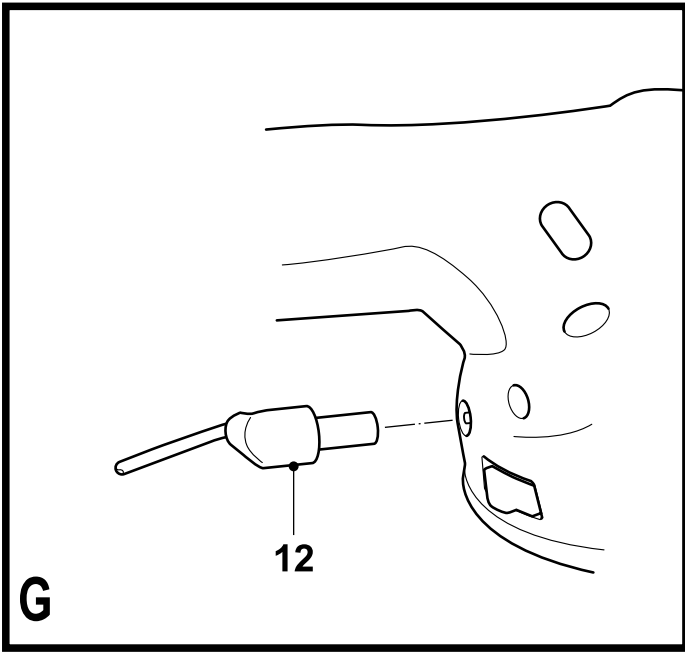
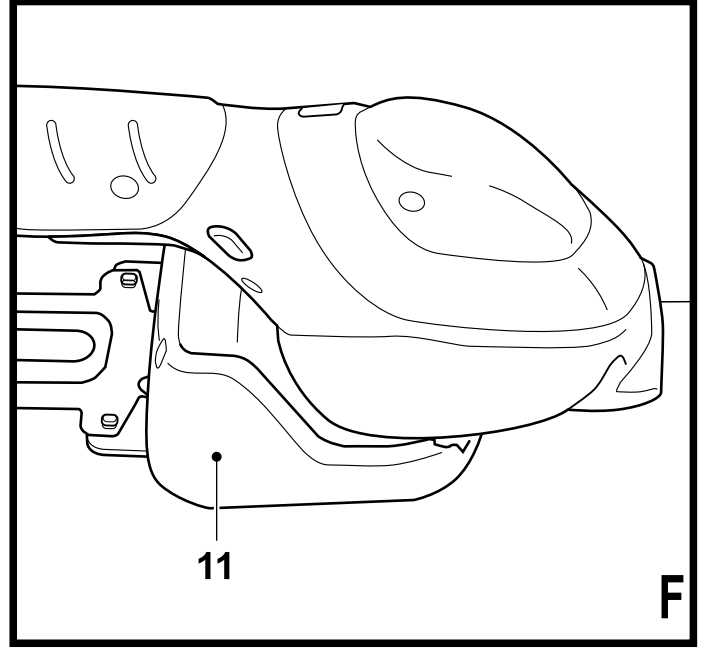
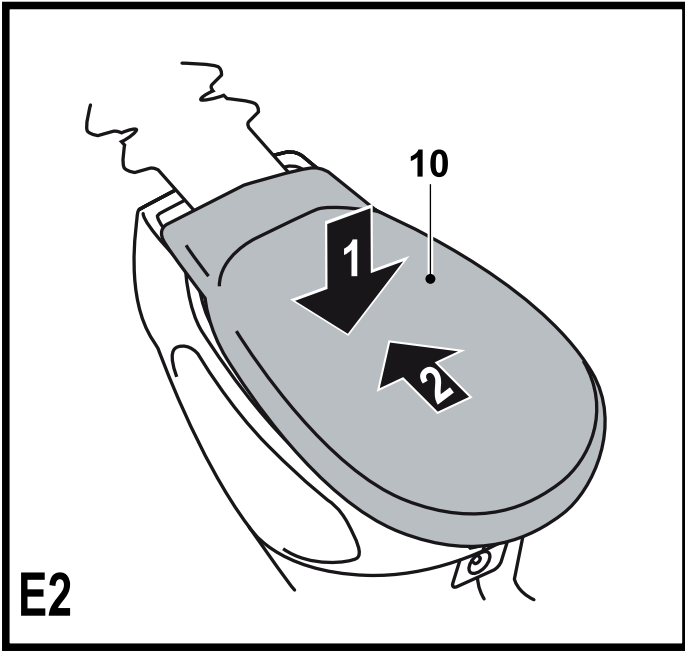
382019 - 65 BAL

www.blackanddecker.eu

GSBD700

Slovenščina	(prevod izvirnih navodil)	5
Hrvatski	(prijevod izvornih uputa)	19
Srpski	(prevod originalnog uputstva)	34
Македонски	(превод на оригиналните упатства)	47





Predvidena uporaba

Škarje za živo mejo / travo GSBD700 BLACK+DECKER so namenjene urejanje trave ter obrezovanju grmičevja in bodečega sadnega grmičevja. To orodje je namenjeno izključno za domačo uporabo.

Polnilnik BLACK+DECKER je bil konstruiran za polnjenje baterij BLACK+DECKER, ki so priložene temu orodju.

Varnostna navodila

Splošna opozorila za varno uporabo električnega orodja



Opozorilo! Preberite vsa varnostna opozorila in navodila. Posledice neupoštevanja varnostnih opozoril so lahko električni udar, požar in/ali težke telesne poškodbe.

Vsa opozorila in navodila shranite za poznejšo uporabo.

Izraz "električno orodje" v vseh opozorilih se nanaša na električna orodja (napajana prek kabla) ali na električna orodja z akumulatorjem (brez kabla).

1. Varnost na delovnem mestu

a. Poskrbite, da bo delovno mesto vedno čisto in dobro osvetljeno. V natrpanih ali temnih prostorih so nezgode pogostejše.

b. Električnega orodja ne uporabljajte v prostorih, kjer obstaja nevarnost eksplozije, kot so prostori z vnetljivimi tekočinami, plini ali prahom. Pri uporabi električnega orodja nastajajo iskre, ki lahko zanetijo prah ali hlape.

c. Med uporabo električnega orodja naj bodo otroci in drugi prisotni na varni razdalji od delovnega območja. Če vas motijo, lahko povzročijo, da izgubite nadzor nad orodjem.

2. Električna varnost

a. Vtiči električnega orodja morajo ustrezati vtičnicam. Nikoli na noben način ne predelujte vtiča. Uporaba adapterskih vtičev v kombinaciji z zaščitenim (ozemljenim) električnim orodjem ni dovoljena. Nespremenjeni vtiči in prilegajoče se vtičnice zmanjšujejo nevarnost električnega šoka.

b. Izogibajte se stika z ozemljenimi površinami, kot so cevi, radiatorji, električne peči in hladilniki. Če je vaše

telo ozemljeno, je nevarnost električnega šoka večja.

- c. **Električnega orodja ne izpostavljajte dežju in ga ne uporabljajte v vlažnem ali mokrem okolju.** Vdor vode v električno orodje poveča tveganje električnega udara.
- d. **Ne poškodujte električnega kabla.** Kabla nikoli ne uporabljajte za prenašanje, vleko ali izklapljanje vtiča iz stenske vtičnice. Kabel zavarujte pred vročino, oljem, ostrimi robovi in premikajočimi se deli orodja. Poškodovani ali prepleteni kabli povečujejo tveganje za električni šok.
- e. **Ko uporabljate električno orodje na prostem, uporabite podaljšek, ki je namenjen uporabi na prostem.** Uporaba ustreznega podaljška za uporabo na prostem zmanjšuje možnost električnega udara.
- f. **Če se uporabi električnega orodja v vlažnem okolju ni mogoče izogniti, uporabite vir napajanja, zaščiten s stikalom na diferenčni tok (RCD).**

Uporaba naprave na diferenčni tok (RCD) zmanjšuje tveganje električnega šoka.

3. Osebna varnost

- a. **Med uporabo orodja bodite ves čas pozorni, spremljajte potek dela in uporabljajte zdravo pamet. Električnega orodja ne uporabljajte, če ste utrujeni, pod vplivom mamil, alkohola ali zdravil.** Le trenutek nepozornosti lahko privede do težkih telesnih poškodb.
- b. **Uporabite osebno zaščitno opremo. Vedno nosite zaščitna očala.** Zaščitna oprema, kot so zaščitne maske proti prahu, nedrseča obutev, čelada ali zaščita sluha ob uporabi zmanjšujejo nevarnost telesnih poškodb.
- c. **Preprečite nenamerni vklop. Pred priklopom na vir napajanja, dviganjem ali prenašanjem električnega orodja zagotovite, da bo stikalo na izklopljenem položaju.** Prenašanje električnega orodja s prstom na stikalu za vklop ali priključitev električnega orodja na električno

- omrežje z vklopljenim stikalom povečuje možnost nesreč.
- d. Pred vklopom orodja odstranite z orodja ključ za nastavljanje ali druge ključe.** Orodje ali ključ, ki ste ga pustili na vrtljivem sestavnem delu lahko povzroči telesne poškodbe.
- e. Ne pretiravajte. Poskrbite za varno stojišče in ravnotežje.** To omogoča boljši nadzor nad električnim orodjem v nepričakovanih situacijah.
- f. Nosite primerno delovno obleko. Ne nosite ohlapnih oblačil ali nakita. Z lasmi, obleko in rokavicami se ne približujte premikajočim se delom orodja.** Ohlapna obleka, nakit ali dolgi lasje se lahko ujamejo v premikajoče se dele orodja.
- g. Če so na voljo priključne naprave za sesanje in zbiranje prahu zagotovite, da bodo priklopljene in jih boste uporabljali pravilno.** Uporaba naprav za odsesavanje prahu zmanjša nevarnosti, ki jih povzroča prah.
- h. Kljub temu da dobro poznate orodje, bodite pri delu z njim vedno previdni in upoštevajte temeljna načela varnosti in zdravja pri delu.** Neprevidnost lahko v trenutku povzroči hudo telesno poškodbo.
- 4. Uporaba in vzdrževanje električnega orodja**
- a. Ne preobremenjujte orodja. Uporabite pravo orodje za svoje delo.** Pravo električno orodje bo delo s predpisano hitrostjo in predvidenim načinom uporabe opravilo bolje in varneje.
- b. Ne uporabljajte električnega orodja, če stikalo ne omogoča vklopa in izklopa.** Električno orodje, ki ga ni mogoče nadzirati s stikalom, je nevarno in ga je treba popraviti.
- c. Pred nastavljanjem orodja, zamenjavo pribora ali shranjevanjem električnega orodja izvlecite vtič iz vira napajanja in/ali odstranite baterijo.** Ta varnostni ukrep zmanjšuje tveganje za zagon električnega orodja po nesreči.

- d. Ko električno orodje ni v uporabi, ga shranjujte izven dosega otrok in ne dovolite uporabe orodja osebam, ki niso seznanjene z delovanjem orodja ali s temi navodili za uporabo.** Električna orodja so nevarna, če jih uporabljajo neizkušene osebe.
- e. Električno orodje skrbno vzdržujte. Redno preverjajte, ali so vrtljivi deli prosto gibljivi oz. niso zagozdeni, počeni ali tako poškodovani, da je funkcija električnega orodja s tem okrnjena. Poškodovano električno orodje popravite pred ponovno uporabo.** Mnogo nesreč se zgodi zaradi neustreznega vzdrževanja električnih orodij.
- f. Rezalna orodja morajo biti vedno ostra in čista.** Skrbno negovana rezalna orodja z ostrimi rezili se manj zatikajo in so boljje vodljiva.
- g. Električno orodje, pribor in nastavke itd. uporabljajte v skladu s temi navodili ter ob tem upoštevajte delovne pogoje in vrsto dela, ki ga bo**
- to električno orodje opravljalo.** Če orodje uporabljate v druge namene, kot je priporočeno, lahko taka uporaba povzroči poškodbe.
- h. Ročaji in oprijemalne površine morajo biti suhi, čisti in brez madežev olja ali masti.** Spolzki ročaji in mastne oprijemalne površine ne omogočajo varne uporabe orodja v nepričakovanih situacijah.
- 5. Uporaba in vzdrževanje baterijskih orodij**
- a. Baterije polnite samo s polnilnikom, ki ga je odobril proizvajalec.** Polnilnik, ki je primeren za polnjenje enega tipa paketa baterije lahko povzroči nevarnost požara, če ga uporabljate z drugim tipom baterije.
- b. Električna orodja uporabljajte samo z originalnimi baterijami.** Uporaba drugih paketov baterij lahko povzroči nevarnost telesnih poškodb in požara.
- c. Če baterije ne uporabljate, jo shranite proč od kovinskih predmetov, na primer papirnih sponk, kovancev, vijakov,**


- žeblice ali drugih majhnih kovinskih predmetov, ki lahko omogočijo stik enega terminala z drugim. Kratki stik priključkov lahko povzroči opekline in požar.
- d. **Ob napačnem ravnanju z baterijo lahko iz notranjosti baterije brizgne tekočina; izogibajte se stiku s tekočino. Če po naključju pride do stika tekočine s telesom, izperite prizadeto mesto z vodo. Če tekočina pride v stik z očmi, poiščite pomoč zdravnika.** Stik z baterijsko tekočino lahko povzroči draženje kože ali opekline.
- e. **Ne uporabljajte baterije ali orodja, ki je poškodovano ali spremenjeno.** Poškodovane ali spremenjene baterije lahko povzročijo neustrezno delovanje orodja, kar lahko vodi v požar ali eksplozijo ter posledično telesne poškodbe.
- f. **Ne izpostavljajte baterije ali orodja ognju ali visokim temperaturam.** Če baterijo izpostavite ognju ali temperaturi, ki je višja od 130 °C, lahko povzročite eksplozijo.
- g. **Upoštevajte vsa navodila za polnjenje in ne polnite baterije ali orodja pri temperaturah, ki so izven območja, predpisanega v navodilih za uporabo.** Nepravilno polnjenje ali polnjenje pri temperaturah zunaj predpisanega območja lahko poškoduje paket akumulatorjev in poveča nevarnost požara.
6. **Servis**
- a. **Električno orodje naj servisira le usposobljen serviser, ki pri tem pa uporablja samo originalne nadomestne dele.** To zagotavlja varnost pri delovanju in uporabi električnega orodja.
- b. **Nikoli ne servisirajte poškodovanih baterij.** Servisiranje baterij sme opravljati izključno proizvajalec ali pooblaščen ponudnik servisnih storitev.

Dodatni varnostni ukrepi pri uporabi električnega orodja



Opozorilo! Dodatni varnostni ukrepi pri uporabi škarij za živo mejo

- ◆ **Ne približujte delov telesa k rezilu. Ne odstranjujte odrezanega materiala ali ga držite, ko se rezila premikajo. Med odstranjevanjem zagodenega materiala mora biti stikalo izključeno.** Le trenutek nepozornosti med uporabo škarij za živo mejo lahko povzroči hude telesne poškodbe.
- ◆ **Med nošenjem držite škarje za živo mejo za ročaj; rezilo mora biti ustavljeno. Pri prevažanju ali skladiščenju škarij za živo mejo vedno pritrdite pokrov rezila naprave.** S pravilnim ravnanjem s škarjami za živo mejo zmanjšate možnost telesnih poškodb z rezilom.
- ◆ **Kabla ne vodite v bližini območja rezanja.** Med delom je lahko kabel skrit v grmičevju in ga lahko rezilo prereže po nesreči.
- ◆ **Električno orodje držite le za izolirane površine, ker obstaja nevarnost, da rezilo poškoduje skrit kabel ali žice.** Če se rezili dotakneta žice pod napetostjo, bodo pod napetostjo tudi kovinski deli električnega orodja, to pa lahko povzroči električni udar in hude telesne poškodbe uporabnika.
- ◆ Namen uporabe je opisan v teh navodilih za uporabo. Uporaba kateregakoli pripomočka ali pribora ali način uporabe, ki v teh navodilih ni odobren ali opisan, lahko povzroči nevarnost telesnih poškodb in/ali gmotne škode.
- ◆ Če doslej še niste uporabljali škarij za živo mejo, priporočamo, da se poleg upoštevanja napotkov v teh navodilih posvetujete tudi z izkušenim uporabnikom takih škarij.
- ◆ Nikoli se ne dotaknite rezil, ko orodje deluje.
- ◆ Nikoli s silo ne poskušajte ustaviti premikajočih se rezil.
- ◆ Ne odložite orodja na tla, dokler se rezila popolnoma ne zaustavijo.

- ◆ Redno preverjajte, ali rezila niso poškodovana ali obrabljena. Ne uporabljajte orodja, če so rezila poškodovana.
 - ◆ Pri rezanju se izogibajte trdim predmetom (npr. kovinske žice, ograje). Če po naključju zadenete ob takšen predmet, takoj izključite orodje in preverite morebitne poškodbe orodja.
 - ◆ Če se bo začelo orodje nenavadno tresti, ga nemudoma izključite in preverite, ali ni morda poškodovano.
 - ◆ Če se orodje ustavi ga nemudoma izključite.
 - ◆ Po uporabi orodja zavarujte rezila s priloženim ščitnikom za rezila. Shranite orodje, tako da rezilo ni izpostavljeno.
 - ◆ Prepričajte se, ali so med uporabo orodja nameščeni vsi ščitniki. Nikoli ne poskušajte uporabljati orodja, ki ni kompletno, ali orodja, na katerem so bile opravljene nedovoljene spremembe.
 - ◆ Nikoli ne dovolite otrokom, da uporabljajo orodje.
 - ◆ Pri obrezovanju višjega dela žive meje bodite pozorni na padajoči drobir.
- ### **Dodatni varnostni ukrepi pri uporabi električnega orodja**
-  **Opozorilo!**
Dodatna varnostna opozorila za škarje
- ◆ Orodja ne smejo nikoli uporabljati ljudje ali otroci, ki ne poznajo teh navodil za uporabo. Lokalni predpisi lahko omejijo starost upravljavca.
 - ◆ Upoštevajte, da je za nezgode, ki se zgodijo, ali za nevarnosti, ki pretijo drugim ljudem in njihovemu imetju, odgovoren uporabnik oz. upravljavec kosilnice.
 - ◆ Nikoli ne uporabljajte orodja, če so v bližini ljudje, še posebej otroci, ali domače živali.
 - ◆ Stroj uporabljajte samo podnevi ali pod močno umetno svetlobo.
 - ◆ Zagotovite, da bodo prezračevalne odprtine vedno očiščene in brez drobirja.
 - ◆ Uporabljajte le nadomestne dele in opremo, ko jo je priporočil proizvajalec.

- ◆ Redno preglejte in vzdržuje stroj. Stroj naj popravlja le pooblaščen serviser.

Varnost drugih ljudi

- ◆ Orodje lahko uporabljajo otroci, če so stari 8 let ali več, in osebe z omejenimi fizičnimi, čutnimi ali umskimi sposobnostmi ali pomanjkanjem izkušenj oz. znanja, če so prejele navodila o varni uporabi naprave in če razumejo potencialne nevarnosti uporabe.
- ◆ Otroci se ne smejo igrati z orodjem. Otroci ne smejo brez nadzora čistiti naprave ali je vzdrževati.

Tresljaji

Deklarirane vrednosti emisij tresljajev, ki so navedene v tehničnih podatkih in v deklaraciji o skladnosti so bile izmerjene v skladu s standardno preizkusno metodo, ki jo predpisuje EN 60745, in jih lahko uporabljate za medsebojno primerjavo orodij. Deklarirana vrednost tresljajev se lahko uporablja kot predhodna ocena izpostavitve.

Opozorilo! Vrednost tresljajev se med dejansko uporabo orodja lahko glede na način uporabe orodja razlikuje od navedene. Raven tresljajev se lahko zviša nad deklarirano vrednostjo. Pri oceni izpostavljenosti vibracijam za določitev varnostnih ukrepov, ki jih zahteva 2002/44/ES za zaščito oseb, ki pri delu redno uporabljajo električna orodja, mora ocena izpostavljenosti upoštevati dejanske pogoje uporabe in način uporabe orodja, vključno z upoštevanjem vseh elementov delovnega cikla, kot je čas, ko je orodje izključeno, in čas, ko je vključeno brez delovanja.

Oznake na orodju

Na orodju so poleg datumske kode prikazani tudi naslednji piktogrami:



Opozorilo! Za zmanjšanje nevarnosti telesnih poškodb morate natančno prebrati navodila za uporabo.



Med delom s tem orodjem nosite zaščitna očala.



Električnega orodja ne izpostavljajte dežju ali vlagi.



Bodite pozorni na ostrino rezila.

Rezila se premikajo tudi še potem, ko motor že ugasnete.



Bodite pozorni na odletavajoče predmete.

Prisotni naj se umaknejo na varno razdaljo.



Naprava razreda III.



Direktiva 2000/14/ES za zjamčeno zvočno moč.

Dodatni varnostni napotki za baterije in polnilnike

Akumulatorji

- ◆ Baterije nikoli ne poskušajte odpreti.
- ◆ Ne izpostavljajte baterij vodi.
- ◆ Baterije ne shranjujte na krajih, kjer lahko temperatura preseže 40 °C.
- ◆ Baterije polnite izključno pri sobni temperaturi med 10 °C in 40 °C.
- ◆ Polnite le s polnilnikom, ki je dobavljen z napravo/orodjem. Uporaba napačnega polnilnika

lahko povzroči električni udar ali pregrevanje baterije.

- ◆ Ko odstranjujete odslužene baterije, upoštevajte navodila v poglavju "Varovanje okolja".
- ◆ Ne poškodujte/deformirajte baterij z vrtnjem ali udarjanjem, ker lahko to povzroči nevarnost telesnih poškodb ali požara.
- ◆ Ne polnite poškodovanih baterij.
- ◆ V ekstremnih pogojih obstaja nevarnost izlitja baterije. Če opazite na baterijah sledi tekočine, baterijo obrišite s suho krpo. Pazite, da tekočina ne pride v stik s kožo.
- ◆ Ob stiku z očmi ali kožo upoštevajte spodnja navodila.

Opozorilo! Tekočina v bateriji lahko povzroči telesne poškodbe ali materialno škodo. V primeru stika s kožo takoj sperite prizadeto mesto z vodo. Če se pojavi rdečica, bolečina ali draženje, poiščite zdravniško pomoč. V primeru stika vsebine baterije z očmi nemudoma izperite oči s čisto vodo in poiščite zdravniško pomoč.

Polnilniki

Polnilnik je namenjen uporabi z določeno napetostjo.

Vedno preverite, ali električna napetost ustreza tisti, ki je navedena na ploščici s podatki.

Opozorilo! Nikoli ne poskušajte zamenjati polnilnika z navadnim električnim vtičem.

- ◆ Polnilnik BLACK+DECKER uporabljajte samo za polnjenje baterije v orodju, ki je priložena. Druge baterije lahko eksplodirajo in povzročijo telesne poškodbe in gmotno škodo.
- ◆ Nikoli ne poskušajte polniti baterij, ki niso polnilne.
- ◆ Če se električni kabel poškoduje, ga lahko zamenja samo proizvajalec ali pooblaščen serviser podjetja BLACK+DECKER, da se izognete potencialnim nevarnostim.
- ◆ Polnilnika ne izpostavljajte vodi.
- ◆ Ne odpirajte polnilnika.
- ◆ Ne luknjajte polnilnika in ne potiskajte vanj predmetov.

- ◆ Med polnjenjem morajo biti orodje/naprava/baterija v dobro prezračevanem prostoru.



Ta polnilnik je namenjen samo uporabi v notranjih prostorih.



Pred uporabo preberite navodila za uporabo.

Električna varnost



Polnilnik je dvojno izoliran; zato ni potrebna dodatna ozemljitev. Vedno preverite, ali električna napetost ustreza tisti, ki je navedena na ploščici s podatki.

- ◆ Če se električni kabel poškoduje, ga lahko zamenja samo proizvajalec ali pooblaščen serviser podjetja BLACK+DECKER, da se izognete potencialnim nevarnostim.
- ◆ **Opozorilo!** Nikoli ne poskušajte zamenjati polnilnika z navadnim električnim vtičem.

Funkcije

1. Stikalo za vklop/izklop
2. Gumb za zaklepanje
3. Gumb za sprostitev rezila
4. Rezilo za živo mejo
5. Rezilo za košnjo
6. Indikator polnjenja

Sestavljanje

Opozorilo! Med sestavljanjem pazite, da ne vklopite orodja nehote.

Namestitev sistema za montažo na steno (sl. A in B)

Sistem za montažo na steno lahko namestite na steno in tako zagotovite priročno točko za shranjevanje polnjenja naprave.

- ◆ Vijake privijte v steno skozi luknje v režah sistema za montažo na steno.
- ◆ Orodje namestite na sistem za montažo na steno.
- ◆ Priklopite polnilnik in se prepričajte, ali je zasvetila signalna lučka za polnjenje (6) (sl. A).
- ◆ Če je treba, uporabite za shranjevanje nadomestnega rezila dva zatiča (7) pod sistemom za montažo na steno (sl. B).

Opozorilo! Ob montaži sistema za montažo na steno je poškodujete električnega kabla.

Odstranjevanje polnilnega priključka s sistema za montažo na steno (sl. C)

Orodje lahko polnite brez uporabe sistema za montažo na steno. Priključek polnilnika lahko priklopite neposredno na orodje.

- ◆ Odstranite vijake s hrbtne strani sistema za montažo na steno.
- ◆ Potisnite hrbtni del (8) s sprednjega dela (9), da bi odprli sistem za montažo na steno.
- ◆ Odstranite priključek polnilnika s sistema za montažo na steno.

Namestitev in odstranitev rezila (sl. D in E)

Rezilo škarij (4) je izdelano za oblikovanje trate in grmičevja. Rezilo škarij za travo (5) je izdelano za oblikovanje trate in grmičevja.

- ◆ Odstranite pokrov rezila.
- ◆ V smeri puščice potisnite in držite pritisnjen gumb za sprostitev rezila (3) (sl. D1).
- ◆ Pokrov rezila (10) potisnite nazaj in ga dvignite (sl. D2).
- ◆ Rezilo spustite na zatiče.
- ◆ Ko držite rezilo na zatičih (sl. E1), znova namestite pokrov rezila (10) in ga potisnite naprej (sl. E2).

Opomba: Rezila s pogonskimi zatiči ni treba izravnati in ob ponovnem nameščanju pokrova rezila ni potrebno delovanje gumba za sprostitev pokrova rezila.

Uporaba

Opozorilo! Orodje naj deluje s svojim lastnim tempom. Ne preobremenjujte orodja.

Polnjenje baterije

Baterijo je treba napolniti pred prvo uporabo in vedno, ko ne more več zagotoviti ustreznega napajanja za postopke, ki ste jih prej z lahkoto opravljali. Ko prvič polnite baterijo, ali po daljšem shranjevanju, bo mogoče napolniti baterijo le do 80 %. Po nekaj ciklih polnjenja in praznjenja jo boste lahko napolnili do konca. Med polnjenjem se lahko polnilnik segreva; to je normalno in ne predstavlja napake.

Opozorilo! Ne polnite baterije pri temperaturah okolja pod 10 °C ali nad 40 °C. Priporočena temperatura pri polnjenju je okoli 24 °C.

Orodje lahko pustite priklopljeno v polnilnik neskončno dolgo. Da bi podaljšali življenjsko dobo baterije priporočamo, da je priklopljena na polnilnik tudi, ko orodja ne uporabljate. Ko je baterija polna, je poraba elektrike polnilnika zanemarljiva.

Polnjenje na sistemu za montažo na steno (sl. F)

- ◆ Orodje namestite na sistem za montažo na steno (11).
- ◆ Priklopite polnilnik.

Polnjenje s priključkom polnilnika (sl. G)

Priključek polnilnika je ima pripomočke, ki preprečujejo uporabo napačnega polnilnika.

- ◆ Vtič polnilnika (12) vstavite v priključek za polnilnik na hrbtni strani orodja.
- ◆ Priklopite polnilnik.

GSD700 Polnjenje baterije

- ◆ Napolnite baterijo.

Med polnjenjem baterije utripa signalna lučka polnjenja (6). Signalna lučka polnjenja bo prenehala utripati, ko bo polnjenje končano. Če signalna lučka polnjenja utripa hitro, pomeni, da obstaja pri polnjenju težava. Če pride do težav pri polnjenju, priklopite priključek polnilnika neposredno in ga odstranite iz sistema za montažo na steno. Če se težava s polnjenjem še veno pojavlja, morate polnilnik odklopiti od napajanja z elektriko in ga poslati na popravilo v pooblaščen servis.

Vklop in izklop (sl. H)

Vklop

- ◆ Potisnite gumb za zapahnitev (2) v desno ali levo in ga tam zadržite, obenem pa stisnite stikalo za vklop/izklop (1).
- ◆ Spustite gumb za odpahnitev.

Izklop

- ◆ Spustite stikalo vklop/izklop (1).

Opozorilo! Nikoli ne poskušajte zakleniti stikala v vključenem položaju.

Nasveti za optimalno uporabo (sl. I in J)

- ◆ Pred prvo uporabo popršite po rezilu tanek film olja za splošne namene in nato vedno, ko je rezilo že skoraj suho.

Urejanje trave

- ◆ Za optimalne rezultate košnje režite samo suho travo.
- ◆ Držite orodje, kot je prikazano na sl. I. Drugo roko držite daleč v stran od rezila. Ohranjajte stabilni delovni položaj tako, da vam ne more zdrsniti. Ne nagibajte se predaleč ali segajte previsoko.
- ◆ Če kosite dolgo travo, delajte po korakih in začnite kositi zgoraj. Travo režite z majhnimi rezi.
- ◆ Napravo odmaknite v stran od trdih predmetov in občutljivih rastlin.
- ◆ Če začne naprava delovati počasneje, zmanjšajte obremenitev.
- ◆ Če želite travo še bolj prirezati, rahlo nagnite napravo.

Oblikovanje žive meje

- ◆ Rahlo nagnite orodje (do 15° glede na rezalno površino) tako, da je ostrina rezila usmerjena v smeri žive meje (sl. J). Tako bodo rezila lahko rezala bolj učinkovito.
- ◆ Živo mejo začnite rezati na vrhu. Držite orodje v zelenem kotu in ga enakomerno pomikajte vzdolž linije obrezovanja. Dvostransko rezilo omogoča obrezovanje v katerikoli smeri.
- ◆ Za obrezovanje v ravni črti napnite vrvico po dolžini žive meje na zeleni višini.
- ◆ Vrvico uporabite kot vodilo, tako da režete tik nad njo.
- ◆ Da dosežete raven navpični rez, z rezilom režite od spodaj navzgor. Ko rezilo reže navzdol se mlajše vejice premaknejo navzven; to pa povzroča nastanek plitkih zaplat v živi meji.
- ◆ Pri rezanju se z rezili ne dotikajte predmetov, ki niso predvideni za rezanje. Še posebej se izogibajte trdim predmetom, kot sta kovinska žica ali ograja, ker lahko ti poškodujejo rezila.
- ◆ Rezila redno mažite z oljem.

Smernice za oblikovanje žive meje (ZK in Irska)

- ◆ Živo mejo in grmičevje obrezujte s sezonskimi listi (vsako leto z novimi listi) in sicer junija in oktobra.
- ◆ Trajno zelene rastline obrezujte aprila in avgusta.
- ◆ Iglavce in druge hitro rastoče grme obrezujte vsakih šest tednov od maja do oktobra.

Napotki za obrezovanje (Avstralija in Nova Zelandija)

- ◆ Živo mejo in grmičevje obrezujte s sezonskimi listi (vsako leto z novimi listi) in sicer decembra in marca.
- ◆ Trajno zelene rastline obrezujte septembra in februarja.

- ◆ Iglavce in druge hitro rastoče grme obrezujte vsakih šest tednov od oktobra do marca.

Vzdrževanje

Baterijska ali električna naprava/orodje BLACK+DECKER je zasnovano tako, da deluje dolgo brez posebnega vzdrževanja. Dolgoročno zadovoljivo delovanje je odvisno od pravilne nege in rednega čiščenja orodja.

Opozorilo! Pred vzdrževanjem električnih naprav s kablom/brez kabla:

- ◆ izklopite orodje in izvlecite kabel iz električnega omrežja;
- ◆ ali izklopite in odstranite baterijo iz naprave, če ima naprava vloženo ločeno baterijo;
- ◆ ali do konca izpraznite baterijo, če je sestavni del naprave, nato napravo izključite.
- ◆ Pred čiščenjem izklopite polnilnik iz električnega omrežja. Razen rednega čiščenja ne potrebuje polnilnik nobenega vzdrževanja.
- ◆ Redno čistite zračne reže v napravi/orodju/polnilniku s pomočjo mehke ščetke ali suhe krpe.
- ◆ Ohišje motorja redno čistite z vlažno krpo. Ne uporabljajte kemičnih čistil ali sredstev za čiščenje, ki drgnejo.
- ◆ V rednih časovnih presledkih odprite vpenjalno glavo in potrkajte z njo, tako da odstranite prah iz njene notranjosti (če je nameščena).
- ◆ Po uporabi pazljivo očistite rezila. Po čiščenju nanesite tanek sloj strojnega olja, tako da preprečite rjavenje rezil.

Shranjevanje

Če orodja ne boste uporabljali več mesecev je idealno, če ostane baterija priklopljena na polnilnik. Drugače pa postopajte na naslednji način:

- ◆ Popolnoma napolnite baterijo.
- ◆ Orodje shranite na varnem in suhem mestu. Temperatura mesta shranjevanja mora biti vedno med +10 °C do +40 °C.
- ◆ Pred uporabo orodja, po daljšem shranjevanju, znova popolnoma napolnite baterijo.

Varovanje okolja



Odpadke odlagajte ločeno. Orodij in baterij, označenih s tem simbolom, ne odlagajte skupaj z drugimi gospodinjstvi odpadki.

Orodje in akumulator vsebujeta materiale, ki jih je mogoče znova uporabiti ali reciklirati, kar zmanjšuje potrebo po surovinah. Električne izdelke in akumulatorje reciklirajte v skladu s krajevnimi predpisi. Za več podrobnosti obiščite spletno stran www.2helpU.com

Tehnični podatki

GSBD700 (H1)		
Napetost	V _{DC}	7,0
Hod rezila (brez obremenitve)	min ⁻¹	850
Dolžina rezila (škarje za živo mejo)	cm	10
Razmik rezila (škarje za živo mejo)	mm	23
Dolžina rezila (škarje za travo)	cm	15
Razmik rezila (škarje za travo)	mm	8
Čas odmora rezila	s	< 1
Teža	kg	0,65

Polnilnik		9054500xx	905527xx 9062xxxx
Vhodna napetost	V _{AC}	230	230
Izhodna napetost	V _{DC}	9	10
Tok	mA	100	120
Približni čas polnjenja	h	19	14
Teža	kg	0,15	0,15

Raven zvočnega tlaka škarij za živo mejo v skladu z EN 60745:

Raven zvočnega tlaka pri uporabnikovem ušesu (L_{PA}) 67 dB(A), negotovost (K) 3 dB(A)

Raven zvočne moči (L_{WA}) 76 dB (A), negotovost (K) 3 dB (A)

Skupne vrednosti hrupa in tresljajev (vektorska vsota treh smeri) škarij za živo mejo v skladu z EN 50636:

Vrednost emisije tresljajev (a_h) < 2.5 m/s², negotovost (K) 1.5 m/s²

Raven zvočnega tlaka škarij za travo v skladu z EN 50636:

Raven zvočnega tlaka pri uporabnikovem ušesu (L_{PA}) 82 dB(A), negotovost (K) 3 dB(A)

Raven zvočne moči (L_{WA}) 84 dB (A), negotovost (K) 3 dB (A)

Skupne vrednosti hrupa in tresljajev (vektorska vsota treh smeri) škarij za travo v skladu z EN 50636:

Vrednost emisije tresljajev (a_h) < 2.5 m/s², negotovost (K) 1.5 m/s²

DIREKTIVA STROJI DIREKTIVA HRUP NA PROSTEM



Škarje za živo mejo / travo GSBD700

Black & Decker izjavlja, da so izdelki, opisani pod "tehničnimi podatki" v skladu z:

EN60745-1:2009+A11:2010, EN60745-2-15:2009+A1:2010, EN60335-1:2012+A11:2014, EN 50636-2-94:2014+A13:2017 2000/14/EC, škarje za živo mejo, dodatek V

Raven zvočne moči v skladu s (5) 2000/14/ES (člen 13):

Način škarij za živo mejo:

L_{WA} (izmerjena zvočna moč) 76 dB(A)

L_{WA} (zajamčena zvočna moč) 87 dB(A)

Način škarij za travo:

L_{WA} (izmerjena zvočna moč) 84 dB(A)

L_{WA} (zajamčena zvočna moč) 87 dB (A)

Ti izdelki so v skladu tudi z direktivami 2006/42/ES, 2014/30/EU in 2011/65/EU.

Za več informacij se obrnite na podjetje Black & Decker na spodnjih naslovih ali poiščite podatke za stik na zadnji strani navodil

Podpisani je odgovoren za sestavo tehnične dokumentacije in daje to izjavo v imenu podjetja Black & Decker.

Ray Laverick

Direktor inženiringa

Black & Decker Europe, 210 Bath Road, Slough,

Berkshire, SL1 3YD

Združeno kraljestvo

13. 03. 2018

Garancija

Na osnovi zaupanja v svoje izdelke ponuja Black & Decker 24 mesečno garancijo, ki velja od dneva nakupa. Ta garancija je dodatek in v nobenem primeru ne vpliva na vaše zakonjene pravice. Garancija je veljavna znotraj ozemlja držav članic EU in na evropskem trgovinskem območju.

Za garancijski zahtevek boste morali skladno s pravili in pogoji poslovanja podjetja Black&Decker prodajalcu ali pooblaščenemu serviserju predložiti dokazilo o nakupu orodja. Pravila in pogoje 2-letne garancije podjetja Black&Decker in lokacijo najbližjega pooblaščenega serviserja lahko najdete na spletni strani **www.2helpU.com**, ali stopite v stik z najbližjo trgovino Black&Decker; naslovi trgovin so navedeni v tem priročniku.

Obiščite našo spletno stran **www.blackanddecker.co.uk** in registrirajte svoj novi izdelek Black & Decker, da boste ostali seznanjeni z našimi novimi izdelki in posebnimi ponudbami.

Namjena

Ovaj šišač BLACK+DECKER GSBD700 predviđen je za šišanje/podrezivanje trave grmlja, živica i korova. Ovaj je alat predviđen isključivo za amatersku upotrebu.

Punjač BLACK+DECKER predviđen je za punjenje BLACK+DECKER baterija iste vrste koje su isporučene i uz ovaj alat.

Sigurnosne upute

Opća sigurnosna upozorenja za električne alate



Upozorenje! Pročitajte sva sigurnosna upozorenja i upute. Nepoštivanje upozorenja i uputa navedenih u nastavku može rezultirati strujnim udarom, požarom i/ili ozbiljnim ozljedama.

Upozorenja i upute čuvajte za slučaj potrebe.

Izraz "električni alat" u svim dolje navedenim upozorenjima odnosi se na električni alat napajan putem gradske mreže (sa žicom) ili električni alat napajan akumulatorskom baterijom (bez žice).

1. Sigurnost na radnome mjestu

a. Radno područje održavajte čistim i dobro osvijetljenim. Zakrčeni ili mračni prostori dovode do nezgoda.

b. S električnim alatima nemojte raditi u eksplozivnom okruženju, kao što je blizina zapaljivih tekućina, plinova ili prašine. Električni alati stvaraju iskre koje mogu zapaliti prašinu ili pare.

c. Pri radu s električnim alatom držite podalje promatrače i djecu. Zbog odvratanja pozornosti mogli biste izgubiti nadzor nad uređajem.

2. Zaštita od električne struje

a. Utikači električnih alata moraju odgovarati utičnicama. Nikad i ni na koji način ne prepravljajte utikač. Pri upotrebi električnih alata s uzemljenjem ne koristite prilagodne utikače. Neizmijenjeni utikači i odgovarajuće utičnice smanjit će rizik od strujnog udara.

b. Izbjegavajte fizički kontakt s uzemljenim površinama poput cijevi, radijatora, metalnih okvira i hladnjaka. Ako je tijelo uzemljeno, rizik od strujnog udara je povećan.

c. Električne alate ne izlažite kiši ni vlazi. Prodiranje vode

u električni alat povećat će rizik od strujnog udara.

- d. Kabel ne upotrebljavajte za nepredviđene namjene. Kabel ne upotrebljavajte za nošenje, povlačenje ili odvajanje utikača alata iz električne utičnice. Kabel držite daleko od izvora topline, ulja i oštih ili pokretnih dijelova. Oštećeni ili zapleteni kabel povećat će rizik od strujnog udara.**
- e. Pri radu s električnim alatom na otvorenom prostoru upotrijebite produžni kabel koji je za to predviđen.** Upotreba kabela prikladnog za otvorene prostore smanjuje rizik od strujnog udara.
- f. Ako nije moguće izbjeći korištenje električnog alata u vlažnim uvjetima, upotrijebite napajanje s diferencijalnom sklopkom za zaštitu od neispravnosti uzemljenja (RCD).** Upotreba sklopke na diferencijalnu struju (RCD) smanjuje rizik od strujnog udara.

3. Osobna sigurnost

- a. Pri radu s električnim alatom budite oprezni, usredotočeni na rad i primjenjujte zdravorazumski pristup. Ne koristite električni alat ako ste umorni ili pod utjecajem droga, alkohola ili lijekova.** Trenutak nepažnje tijekom rada s električnim alatom može dovesti do ozbiljnih ozljeda.
- b. Rabite opremu za osobnu zaštitu. Uvijek koristite zaštitu za oči.** Upotreba zaštitne opreme poput maske protiv prašine, sigurnosnih neklizajućih cipela, šljema ili zaštite sluha u odgovarajućim uvjetima smanjit će rizik od tjelesnih ozljeda.
- c. Spriječite nenamjerno uključivanje. Prije priključivanja u električnu mrežu ili umetanja akumulatorske baterije, kao i prije uzimanja ili nošenja alata, provjerite je li prekidač u isključenom položaju.** Nošenje električnog alata tako da je prst na prekidaču ili priključivanje električnog alata

kojemu je prekidač uključen dovodi do nezgoda.

- d. Prije nego što uključite uređaj, uklonite s njega sve ključeve i alate za podešavanje.**

Ostavljanje ključa na rotirajućem dijelu električnog alata može dovesti do ozljede.

- e. Ne posežite predaleko. Pazite na ravnotežu i zauzmite stabilan položaj.** To omogućuje bolji nadzor nad električnim alatom u neočekivanim situacijama.

- f. Nosite prikladnu odjeću. Ne nosite široku odjeću ili nakit. Kosu, odjeću i rukavice uvijek držite daleko od pokretnih dijelova.** Pokretni dijelovi mogu zahvatiti labavo obučenu odjeću, nakit ili dugu kosu.

- g. Ako postoji mogućnost priključivanja uređaja za usisavanje i prikupljanje prašine, osigurajte njihovo pravilno povezivanje i upotrebu.** Upotreba uređaja za prikupljanje prašine može smanjiti opasnosti vezane uz prašinu.

- h. Ne dopustite da poznavanje alata koje ste stekli temeljem česte uporabe alata dovede do samozadovoljstva i zanemarivanja sigurnosnih propisa za alate.**

Nemarna radnja može izazvati tešku ozljedu u djeliću sekunde.

4. Upotreba i čuvanje električnih alata

- a. Električni alat nemojte forsirati. Upotrijebite odgovarajući električni alat za posao koji obavljate.**

Prikladan električni alat bolje će i sigurnije obaviti posao brzinom za koju je predviđen.

- b. Ne upotrebljavajte električni alat ako se prekidač ne može prebaciti u isključeni ili uključeni položaj.** Svaki električni alat kojim se ne može upravljati pomoću prekidača predstavlja opasnost i potrebno ga je popraviti.

- c. Prije podešavanja, zamjene pribora ili pohranjivanja električnog alata isključite utikač iz utičnice ili odvojite akumulatorsku bateriju.** Ove sigurnosne mjere smanjuju

rizik od nehotičnog pokretanja električnog alata.

d. Električne alate koji se ne upotrebljavaju pohranite izvan dohvata djece i ne dopustite rad osobama koje nisu upoznate s ovim alatom ili ovim uputama. Električni alati opasni su ako njima rade nestručni korisnici.

e. Električne alate treba održavati. Provjerite ima li kakvih otklona, savinutih ili napuklih dijelova ili bilo kakvih drugih stanja koja mogu utjecati na rad električnog alata. **Ako je alat oštećen, popravite ga prije upotrebe.** Velik broj nezgoda uzrokovan je loše održanim električnim alatima.

f. Rezne dijelove alata održavajte oštima i čistima. Pravilno održavanje reznih alata i njihovih oštrica smanjuje mogućnost savijanja i olakšava upravljanje.

g. Električni alat, pribor, nastavke i sl. upotrebljavajte u skladu s ovim uputama te uzimajući u obzir radne uvjete i posao koji je potrebno

obaviti. Upotreba električnih alata za poslove za koje nije namijenjen može dovesti do opasnih situacija.

h. Rukohvate i prihvatne površine održavajte suhima, čistima i bez prisutnosti ulja ili masti. Klizavi rukohvati i prihvatne površine ne omogućuju sigurno rukovanje i upravljanje alatom u neočekivanim situacijama.

5. Upotreba i čuvanje

akumulatorskih baterija

a. Punite isključivo punjačem kojeg je odredio proizvođač. Punjač koji je pogodan za jednu vrstu baterije može predstavljati rizik od požara ako se upotrebljava uz druge baterije.

b. Električne alate upotrebljavajte isključivo s preporučenim baterijama. Upotreba bilo koje druge baterije može predstavljati rizik od ozljede i požara.

c. Kad baterija nije u upotrebi, držite je podalje od ostalih metalnih predmeta poput spajalica za papir, ključeva, čavala, vijaka ili drugih manjih metalnih predmeta koji

mogu uzrokovati kratki spoj baterijskih priključaka. Kratki spoj priključaka baterije može uzrokovati eksploziju ili požar.

- d. U slučaju nepravilne upotrebe iz baterije bi mogla iscuriti tekućina. Izbjegavajte kontakt. Ako dođe do slučajnog kontakta, isperite vodom. Ako tekućina dospije u oči, odmah potražite liječničku pomoć.** Tekućina iz baterije može uzrokovati iritacije i opekline.
- e. Ne upotrebljavajte bateriju ili alat koji je oštećen ili izmijenjen.** Oštećene ili izmijenjene baterije mogu imati nepredvidljivo ponašanje i dovesti do požara, eksplozije ili opasnosti od ozljede.
- f. Ne izlažite bateriju ili alat vatri ili prekomjernoj temperaturi.** Izlaganje vatri ili temperaturi iznad 130 °C može izazvati eksploziju.
- g. Slijedite sve upute za punjenje i ne punitite bateriju ili alat izvan raspona temperature navedenog u uputama.** Nepravilno punjenje ili punjenje izvan navedenog

raspona temperature može oštetiti bateriju i povećati opasnost od požara.

6. Servisiranje

- a. Električne alate servisirajte kod kvalificiranog servisera i upotrebom identičnih zamjenskih dijelova.** To omogućuje sigurnu uporabu alata.
- b. Nikada ne servisirajte oštećene baterije.** Servisiranje baterija smije obavljati samo proizvođač ili ovlašteni servisni centar.

Dodatna sigurnosna upozorenja za električne alate



Upozorenje! Dodatna sigurnosna upozorenja za rezače živice

- ◆ **Sve dijelove tijela držite daleko od rezne oštrice. Ne uklanjajte odrezani materijal i ne pridržavajte materijal koji je potrebno rezati dok su oštrice pokrenute. Pobrinite se da je prekidač u isključenom položaju kad uklanjate zaglavljene materijal. Trenutak**

nepažnje tijekom rada s šišaćem živice može dovesti do ozbiljnih ozljeda.

- ◆ **Šišać živice nosite pridržavanjem za rukohvat i dok je rezna oštrica zaustavljena. Tijekom prenošenja ili skladištenja šišaća živice uvijek postavite poklopac rezača.** Pravilna upotreba šišaća živice smanjit će mogućnost tjelesnih ozljeda od reznih oštrica.
- ◆ **Kabel držite daleko od područja rezanja.** Kabel tijekom rada može biti skriven u grmlju i može se slučajno prerezati oštricom.
- ◆ **Električni alat pridržavajte isključivo za izolirane rukohvate jer bi rezna oštrica mogla doći u dodir sa skrivenim ožičenjima.** U slučaju kontakta reznih oštrica sa žicom pod naponom, napon se može prenijeti na metalne dijelove alata i izazvati električni udar.
- ◆ Predviđena namjena opisana je u priručniku. Upotreba bilo kojeg dodatnog dijela ili opreme, kao i izvođenje bilo kojih postupaka

pomoću ovog alata koji nisu opisani u ovom priručniku mogu predstavljati opasnost od tjelesne ozljede i/ili materijalne štete.

- ◆ Ako do sada niste koristili šišać živice, preporučuje se da osim proučavanja ovog priručnika zatražite i praktične upute od iskusnog korisnika.
- ◆ Nikada ne dodirujte oštrice dok je alat pokrenut.
- ◆ Ne pokušavajte prisilno zaustaviti kretanje oštrica.
- ◆ Alat nikad ne odlažite dok se kretanje oštrica u cijelosti ne prekine.
- ◆ Redovito provjeravajte oštrice zbog moguće istrošenosti i oštećenja. Ne koristite alat ako su oštrice oštećene.
- ◆ Tijekom obrezivanja pazite da ne zahvatite čvrste predmete (npr. metalne žice, ograde). Ako slučajno zahvatite bilo kakav predmet te vrste, smjesta isključite alat i provjerite moguća oštećenja.
- ◆ Ako alat počne neuobičajeno vibrirati, odmah ga isključite i provjerite moguća oštećenja.

- ◆ Ako alat prestane raditi, odmah ga isključite.
- ◆ Nakon uporabe preko oštrica navucite isporučenu navlaku. Alat pohranite pazeći da oštrica ne bude izložena.
- ◆ Pri uporabi ovog alata uvijek se pobrinite da budu postavljeni svi štitnici. Nikad ne pokušavajte koristiti nepotpuni alat ili alat na kojem su izvođene neovlaštene modifikacije.
- ◆ Nikada ne dopustite djeci da rukuju alatom.
- ◆ Pazite na padajući otpad kad režete visoke strane živice.

Dodatna sigurnosna upozorenja za električne alate



Upozorenje!

Dodatna sigurnosna upozorenja za šišače

- ◆ Ne dopustite da uređaj upotrebljavaju osobe koje nisu upoznate s ovim uputama ili djeca. Starost rukovatelja mogla bi biti ograničena lokalnim propisima.
- ◆ Napominjemo da je rukovatelj ili korisnik odgovoran za nezgode

ili nesreće koje se nanesu drugim osobama ili njihovoj imovini.

- ◆ Nikada ne upotrebljavajte električni alat dok su u blizini druge osobe, a osobito djeca ili kućni ljubimci.
- ◆ Upotrebljavajte stroj isključivo po danu ili uz dobro umjetno osvjetljenje.
- ◆ Provjeravajte jesu li ventilacijski otvori čisti i bez naslaga.
- ◆ Upotrebljavajte samo preporučene zamjenske dijelove i pribor proizvođača.
- ◆ Redovito pregledavajte i održavajte stroj. Stroj smije popravljati samo ovlašteni serviser.

Sigurnost drugih osoba

- ◆ Ovaj uređaj mogu rabiti djeca od 8 godina naviše i osobe sa smanjenim fizičkim, osjetilnim ili mentalnim sposobnostima, nedostatkom iskustva i znanja ako su pod nadzorom ili su upućene u sigurnu uporabu uređaja i opasnosti koje iz toga proizlaze.

- ◆ Djeca se ne smiju igrati uređajem. Čišćenje i održavanje ne smiju obavljati djeca bez nadzora.

Vibracije

Deklarirane vrijednosti emisija vibracija, koje su navedene u tehničkim podacima i izjavi o usklađenosti, izmjerene su u skladu sa standardiziranom metodom ispitivanja navedenom u dokumentu EN 60745 i mogu se koristiti za međusobno uspoređivanje alata.

Deklarirana emisija vibracija može se upotrijebiti i za preliminarno procjenjivanje izloženosti.

Upozorenje! Vibracije tijekom stvarne upotrebe električnog alata mogu se razlikovati od deklariranih vrijednosti, ovisno o načinima na koje se alat koristi. Razina vibracija može porasti iznad navedene razine.

Pri ocjenjivanju izloženosti vibracijama kako bi se odredile sigurnosne mjere prema dokumentu 2002/44/EC za zaštitu osoba koje redovito koriste električne alate potrebno je uzeti u obzir procjenu izloženosti

vibracijama, stvarne uvjete i način upotrebe alata, uključujući i sve dijelove radnog ciklusa, kao što je vrijeme od isključivanja alata do potpunog zaustavljanja i vrijeme od uključivanja do postizanja pune radne brzine.

Oznake na alatu

Sljedeći piktogrami uzduž datumskog koda prikazuju se na alatu:



Upozorenje! Da biste smanjili rizik od ozljeda, pročitajte priručnik s uputama.



Tijekom upotrebe ovog alata koristite zaštitne naočale.



Ne izlažite alat kiši ili visokoj vlazi.



Pazite da se ne porežete na oštrice.



Oštrice se nastavljaju kretati i nakon isključivanja motora.



Pazite na leteće predmete. Promatračima ne dopustite da budu u blizini.

Uređaj razreda III.



Zajamčena zvučna snaga
prema direktivi 2000/14/EZ.

Dodatne sigurnosne upute za baterije i punjače

Baterije

- ◆ Nikada i ni iz kojeg razloga ne pokušavajte otvarati.
- ◆ Bateriju ne izlažite vodi.
- ◆ Ne pohranjujte na mjestima na kojima bi temperatura mogla biti viša od 40 °C.
- ◆ Punjenje izvodite isključivo pri okolnim temperaturama između 10 °C i 40 °C.
- ◆ Puniti isključivo punjačem koji je isporučen uz uređaj/alat. Korištenje pogrešnog punjača može rezultirati strujnim udarom ili pregrijavanjem baterije.
- ◆ Pri zbrinjavanju baterija pridržavajte se uputa u odjeljku "Zaštita okoliša".
- ◆ Bateriju ne oštećujte i ne izobličujte udaranjem ili bušenjem jer može doći do ozljede i požara.
- ◆ Ne puniti oštećene baterije.
- ◆ U ekstremnim uvjetima može doći do curenja baterije. Ako na bateriji primijetite tekućinu,

pažljivo je obrišite krpom.

Izbjegavajte kontakt s kožom.

- ◆ U slučaju dodira s kožom ili očima slijedite upute u nastavku.

Upozorenje! Baterijska tekućina može uzrokovati tjelesne ozljede i materijalnu štetu. U slučaju kontakta s kožom odmah isperite vodom. U slučaju crvenila, boli ili nadraženosti potražite liječničku pomoć. U slučaju kontakta s očima odmah isperite čistom vodom i potražite liječničku pomoć.

Punjači

Ovaj punjač projektiran je za određeni napon. Uvijek provjerite odgovara li napon električne mreže naponu navedenom na nazivnoj oznaci.

Upozorenje! Ne pokušavajte jedinicu punjača zamijeniti običnim utikačem električne mreže.

- ◆ Svoj BLACK+DECKER punjač koristite isključivo za punjenje akumulatora u alatu uz koji je isporučen. Ostale baterije mogu prsnuti i uzrokovati tjelesne ozljede i materijalnu štetu.

- ◆ Ne pokušavajte dopunjavati akumulatora koji se ne mogu puniti.
- ◆ Ako je kabel napajanja oštećen, mora ga zamijeniti proizvođač ili ovlašteni servis tvrtke BLACK+DECKER kako bi se izbjegle opasnosti.
- ◆ Punjač ne izlažite vodi.
- ◆ Ne otvarajte punjač.
- ◆ Punjač ne ispitujte drugim uređajima.
- ◆ Uređaj/alat/baterija mora tijekom punjenja biti u dobro prozračenom području.



Punjač je predviđen isključivo za upotrebu u zatvorenim prostorima.



Prije upotrebe pročitajte priručnik s uputama.

Zaštita od električne struje



Ovaj punjač dvostruko je izoliran, stoga žica uzemljenja nije potrebna. Uvijek provjerite odgovara li napon električne mreže naponu navedenom na nazivnoj oznaci.

- ◆ Ako je kabel napajanja oštećen, mora ga zamijeniti proizvođač

ili ovlašteni servis tvrtke BLACK+DECKER kako bi se izbjegle opasnosti.

- ◆ **Upozorenje!** Ne pokušavajte jedinicu punjača zamijeniti običnim utikačem električne mreže.

Značajke

1. Prekidač za uključivanje/isključivanje
2. Gumb za blokiranje
3. Tipka za oslobađanje oštrice
4. Oštrica šišača
5. Oštrica za podrezivanje
6. Pokazivač punjenja

Sastavljanje

Upozorenje! Izbjegavajte nehотиčno uključivanje alata tijekom sastavljanja.

Postavljanje zidnog nosača na zid (sl. A i B)

Zidni nosač može se postaviti na zid kao praktično mjesto za pohranu i punjenje alata.

- ◆ Zavijte vijke u zid kroz otvore u zidnom nosaču.
- ◆ Postavite alat na zidni nosač.
- ◆ Priključite punjač i provjerite je li se upalio indikator punjenja (6) (sl. A).
- ◆ Po potrebi upotrijebite dvije kuke (7) ispod zidnog nosača za čuvanje rezervne oštrice (sl. B).

Upozorenje! Pazite da ne oštetite kabel napajanja prilikom pričvršćivanja zidnog nosača na zid.

Uklanjanje punjača iz zidnog nosača (sl. C)

Alat se može puniti bez zidnog nosača. Utikač punjača može se priključiti izravno u alat.

- ◆ Uklonite vijke s poledine zidnog nosača.
- ◆ Pomaknite stražnji dio (8) i odvojite ga od prednjeg dijela (9) kako biste otvorili zidni nosač.
- ◆ Isključite utikač punjača iz zidnog nosača.

Postavljanje i uklanjanje oštrice (sl. D i E)

Oštrica šišača (4) predviđena je za šišanje trave i korova. Oštrica za podrezivanje (5) predviđena je za šišanje živice i grmlja.

- ◆ Uklonite poklopac oštrice.
- ◆ Držite tipku za oslobađanje oštrice (3) pritisnutu u smjeru strelice (sl. D1).

- ◆ Pomaknite poklopac oštrice (10) prema natrag i podignite ga (sl. D2).
- ◆ Spustite oštricu na klinove.
- ◆ Držeći oštricu na klinovima (sl. E1), ponovo postavite poklopac oštrice (10) i pomaknite ga prema naprijed (sl. E2).

Napomena: Nije potrebno poravnavati oštricu s pogonskim klinom i nije potrebno pritiskati tipku za oslobađanje oštrice prilikom ponovnog postavljanja poklopca oštrice.

Upotreba

Upozorenje! Pustite alat da radi svojim tempom. Ne preopterećujte alat.

Punjenje akumulatora

Akumulator je potrebno napuniti prije prve upotrebe i kad izgubi snagu na zadacima koji su dotad bili izvođeni s lakoćom. Prilikom prvog punjenja baterije ili nakon dulje pohrane, baterija će se napuniti samo do oko 80%. Nakon nekoliko ciklusa punjenja i pražnjenja, baterija će postići puni kapacitet. Baterija se može ugrijati tijekom punjenja. To je normalno i ne predstavlja problem.

Upozorenje! Ne punite bateriju ako je okolna temperatura ispod 10°C ili iznad 40°C. Preporučena temperatura punjenja je oko 24°C.

Alat možete beskonačno ostaviti priključen na punjač. Za maksimalni vijek trajanja baterije preporučujemo da bateriju ostavite priključenu na punjač kad god alat nije u upotrebi. Kada je baterija puna, punjač troši zanemarivu količinu energije.

Punjenje pomoću zidnog nosača (sl. F)

- ◆ Postavite alat na zidni nosač (11).
- ◆ Utaknite punjač.

Punjenje putem utikača (sl. G)

Utikač punjača oblikovan je tako da sprječava upotrebu neodgovarajućeg punjača.

- ◆ Umetnite utikač punjača (12) u priključak punjača sa stražnje strane alata.
- ◆ Utaknite punjač.

GSBD700 Punjenje baterije

- ◆ Napunite bateriju.

Dok se baterija puni, treperi indikator punjenja (6). Indikator punjenja prestat će treperiti po dovršetku punjenja. Indikator punjenja brzo treperi kada postoji problem s punjenjem. Ako dođe do problema s punjenjem, priključite alat izravno na utikač punjača tako da ga uklonite sa zidnog nosača. Ako dođe do poteškoća s punjenjem, punjač se mora odspojiti od mrežnog napajanja i odnijeti u ovlaštenu servisnu centar na popravak.

Uključivanje i isključivanje (sl. H)

Uključivanje

- ◆ Držite pritisnutu tipku za blokiranje (2) udesno ili ulijevo, a zatim stisnite prekidač za uključivanje/isključivanje (1).
- ◆ Pustite tipku za (de)blokiranje.

Isključivanje

- ◆ Pustite prekidač za uključivanje/isključivanje (1).

Upozorenje! Prekidač nikad ne pokušavajte blokirati u uključenom položaju.

Savjeti za optimalnu upotrebu (sl. I i J)

- ◆ Prije prve upotrebe oštricu poprskajte tankim slojem ulja za opću namjenu i kad god se čini da je oštrica suha.

Šišanje trave

- ◆ Da biste postigli optimalne rezultate podrezivanja, režite samo suhu travu.
- ◆ Držite alat kao što je prikazano na sl. I. Drugu ruku držite podalje od oštrice. Održavajte stabilan položaj tako da ne dolazi do klizanja. Ne posežite predaleko.
- ◆ Kada režete visoku travu, radite postepeno od vrha. Režite manje duljine.
- ◆ Kabel držite daleko od čvrstih predmeta i nježnih biljaka.
- ◆ Ako alat počne raditi usporeno, smanjite opterećenje.
- ◆ Za kraće podrezivanje lagano nagnite alat.

Podrezivanje živice

- ◆ Lagano nagnite alat (do 15° u odnosu na liniju rezanja) tako da vrh oštrice bude usmjeren blago prema živici (sl. J). Time će rezanje biti učinkovitije.
- ◆ Obrezivanje započnite od vrha živice. Alat držite pod željenim kutom i ravnomjerno ga pomičite duž linije rezanja. Dvostrana oštrica omogućuje rezanje u oba smjera.
- ◆ Da biste postigli vrlo ravan rez, na željenoj visini uzduž živice rastegnite uzicu.
- ◆ Koristeći se uzicom kao vodiljom, režite neposredno iznad nje.
- ◆ Da biste postigli ravne stranice, režite prema gore, u smjeru rasta biljke. Mlađe grane pomiču se prema van kad režete prema dolje, stvarajući male izbočine u živici.
- ◆ Pazite da ne zahvatite druge predmete. Osobito izbjegavajte tvrde predmete, kao što su metalne žice i ograde jer one mogu oštetiti oštrice.
- ◆ Oštrice redovito podmazujte.

Smjernice za podrezivanje (UK i Irska)

- ◆ Živice i grmlje podrezujte u vrijeme godišnje izmjene lišća u lipnju i listopadu.
- ◆ Zimzelene biljke podrezujte u travnju i kolovozu.

- ◆ Crnogoricu i drugo brzorastuće grmlje podrezujte svakih šest tjedana od svibnja do listopada.

Smjernice za podrezivanje (Australija i Novi Zeland)

- ◆ Živice i grmlje podrezujte u vrijeme godišnje izmjene lišća u prosincu i ožujku.
- ◆ Zimzelene biljke podrezujte u rujnu i veljači.
- ◆ Crnogoricu i drugo brzorastuće grmlje podrezujte svakih šest tjedana od listopada do ožujka.

Održavanje

Ovaj BLACK+DECKER žični/bežični električni uređaj/ alat projektiran je za dugotrajnu upotrebu uz minimalno održavanje. Nprekinuta i zadovoljavajuća upotreba ovisi o pravilnom održavanju i redovitom čišćenju.

Upozorenje! Prije bilo kakvog održavanja žičnog/bežičnog električnog alata:

- ◆ Isključite uređaj i iskopčajte ga iz utičnice.
- ◆ Ili isključite uređaj/alat i izvadite bateriju ako je zaseban dio.
- ◆ Ili potpuno ispraznite bateriju ako je integralan dio te isključite uređaj.
- ◆ Punjač prije čišćenja iskopčajte iz napajanja. Ovaj punjač ne zahtijeva nikakvo održavanje osim redovitog čišćenja.
- ◆ Utore za prozračivanje na uređaju/alatu/punjaču redovito čistite mekim kistom ili suhom krpom.
- ◆ Kućište motora redovito čistite vlažnom krpom. Ne upotrebljavajte abrazivna ili sredstva za čišćenje na bazi otapala.
- ◆ Redovito otvarajte zateznu glavu i lagano udarajte po njoj kako biste iz unutrašnjosti uklonili prašinu (kada je postavljena).
- ◆ Nakon upotrebe pažljivo očistite oštrice. Nakon čišćenja nanesite tanak sloj laganog strojnog ulja kako biste spriječili hrdanje oštrica.

Skladištenje

Ako alat nećete koristiti nekoliko mjeseci, bateriju ostavite priključenu na punjač. U suprotnom napravite sljedeće:

- ◆ Potpuno napunite bateriju.
- ◆ Čuvajte alat na sigurnom i suhom mjestu. Temperatura skladištenja uvijek mora biti u rasponu od +10 °C do +40 °C.
- ◆ Prije upotrebe alata nakon dulje pohrane potpuno napunite bateriju.

Zaštita okoliša



Odlazite sa zasebnim otpadom. Proizvodi i baterije označeni ovim simbolom ne smiju se odlagati s komunalnim otpadom.

Proizvodi i baterije sadrže materijale koji se mogu reciklirati radi smanjenja potrošnje sirovina i očuvanja prirodnih resursa. Električne proizvode i baterije reciklirajte sukladno lokalnim propisima. Više informacija dostupno je na adresi www.2helpU.com.

Tehnički podaci

GSBD700 (H1)		
Napon	V_{DC}	7,0
Hodovi oštrice (bez opterećenja)	min^{-1}	850
Duljina oštrice (šišač)	cm	10
Razmak oštrice (šišač)	mm	23
Duljina oštrice (šišač)	cm	15
Razmak oštrice (šišač)	mm	8
Vrijeme kočenja oštrice	s	< 1
Težina	kg	0,65

Punjač		9054500xx	905527xx 9062xxxx
Ulazni napon	V_{AC}	230	230
Izlazni napon	V_{DC}	9	10
Struja	mA	100	120
Približno vrijeme punjenja	h	19	14
Težina	kg	0,15	0,15

Razina zvučnog tlaka šišača živice prema EN 60745:

Zvučni tlak u uhu rukovatelja (L_{pA}) 67 dB(A), nesigurnost (K) 3 dB(A)

Zvučna snaga (L_{WA}) 76 dB(A), nesigurnost (K) 3 dB(A)

Ukupne vrijednosti vibracija šišača živice (troosni vektorski zbroj) prema EN 50636:

Vrijednost emisije vibracija (a_h) < 2,5 m/s^2 , nesigurnost (K) 1,5 m/s^2

Razina zvučnog tlaka šišača trave prema EN 50636:

Zvučni tlak u uhu rukovatelja (L_{pA}) 82 dB(A), nesigurnost (K) 3 dB(A)

Zvučna snaga (L_{WA}) 84 dB(A), nesigurnost (K) 3 dB(A)

Ukupna razina vibracija šišača trave (troosni vektorski zbroj) prema EN 50636:

Vrijednost emisije vibracija (a_{rr}) < 2,5 m/s², nesigurnost (K) 1,5 m/s²

DIREKTIVA O STROJEVIMA - DIREKTIVA O BUCI
U UPOTREBI NA OTVORENOM



GSBD700 Šišač/Rezač grmlja

Black & Decker izjavljuje da su proizvodi opisani u odjeljku "tehnički podaci" u skladu sa sljedećim propisima:

EN60745-1:2009+A11:2010, EN60745-2-15:2009+A1:2010, EN60335-1:2012+A11:2014, EN 50636-2-94:2014+A13:2017
2000/14/EZ, šišač, dodatak V

Razina zvučne snage u skladu s normom (5) 2000/14/EZ
(članak 13):

Način rada za šišač živice:

L_{WA} (izmjerena snaga zvuka) 76 dB(A)
 L_{WA} (zajamčena snaga zvuka) 87 dB(A)

Način rada za šišač trave:

L_{WA} (izmjerena snaga zvuka) 84 dB(A)
 L_{WA} (zajamčena snaga zvuka) 87 dB(A)

Ovi proizvodi također su usklađeni s direktivama 2006/42/EZ, 2014/30/EU i 2011/65/EU.

Za dodatne informacije kontaktirajte tvrtku Black & Decker putem sljedeće adrese ili pogledajte prilog pri kraju priručnika.

Dolje potpisani odgovoran je za sastavljanje tehničke dokumentacije i ovu izjavu iznosi u ime tvrtke Black & Decker.

Ray Laverick
Direktor inženjeringa
Black & Decker Europe, 210 Bath Road, Slough,
Berkshire, SL1 3YD
United Kingdom
13.3.2018.

Jamstvo

Black & Decker siguran je u kvalitetu svojih proizvoda i svojim kupcima pruža 24-mjesečno jamstvo od datuma kupnje. Ovo jamstvo dodatak je vašim zakonskim pravima i ni na koji ih način ne narušava. Ovo jamstvo valjano je na području država članica Europske unije i Europske zone slobodnog trgovanja.

Da biste potraživali jamstvo, ono mora biti sukladno uvjetima i odredbama tvrtke Black&Decker, a prodavaču ili ovlaštenom servisu potrebno je priložiti dokaz o kupnji. Uvjete i odredbe dvogodišnjeg jamstva tvrtke Black&Decker i lokaciju najbližeg ovlaštenog servisa pronaći ćete na internetu na adresi www.2helpU.com ili putem lokalnog ureda tvrtke Black & Decker na adresi navedenoj u ovom priručniku.

Posjetite našu web-lokaciju www.blackanddecker.co.uk kako biste registrirali svoj novi Black & Decker proizvod i provjerili nove proizvode i posebne ponude.

JAMSTVENA IZJAVA

- ◆ Jamčimo da navedeni proizvod koji smo isporučili nema nedostataka ili grešaka u konstrukciji ili tvorničkoj montaži.
- ◆ Jamstveni rok je 24 mjeseci od dana kupnje. Jamčimo da će navedeni proizvod koji smo isporučili u jamstvenom roku ispravno funkcionirati kod normalne upotrebe ukoliko će se korisnik pridržavati priloženih uputa o uporabi.
- ◆ Jamčimo da je za isporučeni proizvod osigurano servisno održavanje i potrebni rezervni dijelovi u toku 7 godina od datuma kupnje.
- ◆ Obvezujemo se na zahtjev imatelja jamstvenog lista podnesenog u jamstvenom roku, o svom trošku osigurati otklanjanje kvarova i nedostataka proizvoda koji proizlaze iz nepodudarnosti stvarnih sa propisanim, odnosno deklariranim karakteristikama kvalitete proizvoda. Popravak se obvezujemo izvršiti u roku od 45 dana od dana prijave kvara. Ako proizvod ne popravimo u tom roku obvezujemo se zamijeniti ga novim ili vratiti uplaćenu svotu.
- ◆ Jamstvo vrijedi uz predočenje originalnog računa prodavača te pravilno ispunjenog jamstvenog lista ovjerenog pečatom prodavača.
- ◆ Troškove prijevoza odnosno prijenosa proizvoda koji nastaju pri popravku odnosno njegovoj zamjeni u garantnom roku snosi nositelj jamstva. Bez obzira na način dostave ovlaštenom servisu, kupac je obavezan podignuti proizvod po izvršenom servisnom popravku i isto potvrditi svojim potpisom.
- ◆ Nepravilnosti koje su nastale nestručnim rukovanjem, rukovanjem suprotnim navedenim u uputama ili mehaničkim oštećenjem isključene su iz jamstva.
- ◆ Proizvod ne smije biti prethodno otvaran ili popravlján od strane neovlaštenih osoba.
- ◆ Ako popravak traje duže od 14 dana, jamstveni rok se produžuje za trajanje servisa.

RADOVI I DIJELOVI OBUHVAĆENI JAMSTVOM

- ◆ Kvarovi nastali greškom prilikom tvorničkog sklapanja i pakiranja
- ◆ Puknuća lomovi dijelova strojeva i alata prouzročeni nekvalitetnim materijalom tj. tvorničkom greškom
- ◆ Indirektni kvarovi uzrokovani točkom 2
- ◆ Kvarovi nastali odmah po puštanju stroja/ uređaja u rad

RADOVI I DIJELOVI KOJI NISU PREDMET JAMSTVA

1. Oštećena i kvarovi nastali:
 - ◆ Prilikom nepravilnog sastavljanja uređaja od strane kupca
 - ◆ Nepravilnim rukovanjem i nenamjenskim korištenjem
 - ◆ Korištenjem neadekvatnih goriva, maziva, napona, opterećenja
 - ◆ Servisiranjem ili rastavljanjem uređaja od strane neovlaštenih osoba
2. Dijelovi koji spadaju u potrošni materijal:
 - ◆ Kvarovi nastali nedovoljnim održavanjem ili servisiranjem
 - ◆ Kvarovi nastali radi preopterećivanja ili pregrijavanja uređaja ili njihovih sastavnih dijelova

TIP PROIZVODA:	
Prodajno mjesto:	Pečat:
Datum prodaje:	Potpis:

Ovlašteni Serviseri:**ALATI MAŠIĆ**

Županijska 38, 31000 OSIJEK
 T: 00 385 (0) 31 200 888
 M: 00 385 (0) 98 506 174

ALATI MILIĆ D.O.O.

Mirka Viriusa 2, 10090 ZAGREB
 T: 00 385 (0)1 3734 791
 T: 00 385 (0)9 137 33 000
 F: 00 385 (0)1 3906 790
 info@alatomilic.hr
<http://www.alatomilic.hr/>

ELEKTROMEHANIKA TERLEVIĆ d.o.o.

Ročka 39, 52440 POREČ
 T: 00 385 (0) 52 438 297
 F: 00 385 (0) 52 438 297
 elektroterlevic@inet.hr
<http://elektromehanika-terlevic.hr/index.html>

GEMMA SERVIS

Andrije peruča 38, 51000 Rijeka
 T: +38551217118
 M: 098211784
 F: +38551217118
 gemma-servis@ri.t-com.hr
<http://gemmaservis.fullbusiness.com>

GROM d.o.o

Hrvatskih vladara 33, 22 243 MURTER
 T: 00 385 95 909 6164
 gromelectro@gmail.com

MEĐIMURKA BS SERVIS

Kalnička 6, 40000 ČAKOVEC
 T: 00 385 (0) 40 384 660
 M: 00 385 (0) 40 500 634
 servis@medjimurka-bs.hr
<http://profi-al.hr/zagreb-hrvatska/>

PAVLOV ALATI

Cesta Dr. F. Tuđmana 273, 21213 KAŠTEL
 GOMILICA
 T: 00 385 (0) 21 220 022
 M: 00 385 (0) 21 221 122
 F: 00 385 (0) 21 220 022
 servis-pavlov@st.t-com.hr

PROFI – AL OBRT

Mikulinci 4a, 10010 ZAGREB
 T: 00 385 (0)1 66 22 820
 T: 00 385 (0)98 718 108
 F: 00 385 (0) 1 66 22 823
 info@profi-al.hr
<http://profi-al.hr/zagreb-hrvatska/>

TITAN d.o.o.

Bogoslava Šuleka 19, 47000 KARLOVAC
 T: 00 385 (0) 47 63 63 11
 F: 00 385 (0) 47 63 63 10
 info@titan.com.hr
<http://www.titan.com.hr/>

VERMA d.o.o.

Pere Devčića 23, 10290 ZAPREŠIĆ
 T: +385 1 3357 496
 servis@verma.hr / verma@verma.hr
www.verma.hr

Namena

Vaši BLACK+DECKER GSBD700 šišač/trimer je konstruisan za podrezivanje trave, živice, žbunja i trnja. Ovaj je alat predviđen isključivo za amatersku upotrebu.

Vaš BLACK+DECKER punjač je konstruisan za punjenje BLACK+DECKER tipa baterije isporučen sovim alatom.

Bezbednosna uputstva

Opšta bezbednosna upozorenja za električne alate



Upozorenje! Pročitajte sva bezbednosna upozorenja i uputstva. Nepoštovanje dole navedenih upozorenja i uputstava može izazvati električni udar, požar i/ili ozbiljnu povredu.

Sačuvajte sva upozorenja i uputstva za buduće potrebe.

Termin “električni alat” u svim dole navedenim upozorenjima odnosi se na alate sa mrežnim napajanjem (sa kablom) ili alate sa baterijskim napajanjem (akumulatorski).

1. Bezbednost radnog područja

a. Radno područje treba uvek da bude čisto i dobro osvetljeno. Zakrčeni ili mračni prostori prizivaju nezgode.

b. Ne radite sa električnim alatima u eksplozivnim atmosferama, na primer u prisustvu zapaljivih tečnosti, gasova ili prašine. Električni alati stvaraju varnice koje mogu da upale prašinu ili isparenja.

c. Decu i druge osobe udaljite dok radite sa električnim alatom. Zbog ometanja možete izgubiti kontrolu.

2. Električna bezbednost

a. Utikači električnih alata moraju odgovarati utičnicama. Nikada i ni na bilo koji način nemojte modifikovati utikač. Ne koristite nikakve utične adaptere sa (uzemljenim) električnim alatima.

Nemodifikovani utikači i odgovarajuće utičnice smanjiće opasnost od električnog udara.

b. Izbegavajte fizički kontakt s uzemljenim površinama poput cevi, radijatora, metalnih okvira i hladnjaka. Ako je telo uzemljeno, rizik od strujnog udara je povećan.

c. Električne alate ne izlažite kiši ni vlazi. Prodiranje vode

u električni alat povećaće rizik od strujnog udara.

d. Kabl ne upotrebljavajte za nepredviđene namene. Nemojte nikad koristiti kabl za nošenje, povlačenje ili izvlačenje utikača električnog alata. Kabl udaljite od izvora toplote, ulja, oštih ivica ili pokretnih delova. Oštećeni ili zapleteni kabl povećaće rizik od strujnog udara.

e. Pri radu s električnim alatom na otvorenom upotrebite produžni kabl pogodan za upotrebu na otvorenom. Upotreba produžnog kabla koji je pogodan za upotrebu na otvorenom smanjuje rizik od strujnog udara.

f. Ako je korišćenje električnog alata u vlažnom okruženju neizbežno, onda koristite FID zaštitnu sklopku za zaštitu od struje u slučaju kvara. Upotreba FID sklopke umanjuje opasnost od električnog udara.

3. Lična bezbednost

a. Budite pažljivi, gledajte šta radite i savesno radite sa

električnim alatom. Nemojte da koristite električni alat ako ste umorni ili pod dejstvom lekova, alkohola ili droga.

Trenutak nepažnje pri radu sa električnim alatom može dovesti do ozbiljnih telesnih povreda.

b. Nosite ličnu zaštitnu opremu. Uvek nosite zaštitu za oči. Zaštitna oprema, kao što su maska za prašinu, zaštitna obuća sa đonom koji se ne kliza, kaciga ili zaštita za sluh, koja se koristi pod odgovarajućim uslovima, smanjiće telesne povrede.

c. Sprečite nenamerno pokretanje. Pobrinite se da prekidač bude isključen pre povezivanja električnog napajanja i/ili baterije, uzimanja uređaja ili nošenja alata. Nošenje električnog alata sa prstom na prekidaču ili električnih alata sa prekidačem koji su priključeni na napajanje izaziva nezgode.

d. Uklonite ključ za podešavanje ili ključ za pritezanje pre uključivanja električnog alata. Ključ za pritezanje ili

podešavanje koji je ostao u rotirajućem delu električnog alata može da dovede do telesne povrede.

e. Ne posežite van domašaja. Održavajte stabilan položaj i ravnotežu u svakom trenutku.

Time se obezbeđuje bolja kontrola nad električnim alatom u neočekivanim situacijama.

f. Nosite odgovarajuću odeću.

Ne nosite široku odeću ili nakit. Kosu, odeću i rukavice udaljite od pokretnih delova. Široka odeća, nakit ili duga kosa mogu da se uhvate u pokretne delove.

g. Ako su omogućeni uređaji za priključivanje izvlačenja i sakupljanja prašine, osigurajte njihovo pravilno povezivanje i upotrebu.

Upotreba uređaja za sakupljanje prašine može smanjiti opasnosti vezane uz prašinu.

h. Nemojte dozvoliti da vam znanje dobijeno učestalom upotrebom alata dovede do stanja samouverenosti i ignorišete principe bezbednosti alata. Nepažljiva

akcija može prouzrokovati ozbiljne povrede u deliću sekunde.

4. Upotreba i održavanje električnih alata

a. Ne preopterećujte električni alat. Koristite odgovarajući električni alat za svoj rad.

Pravilan električni alat će bolje i bezbednije, i u predviđenoj meri, obaviti posao za koji je konstruisan.

b. Ne upotrebljavajte električni alat ako se prekidač ne može prebaciti u isključeni ili uključeni položaj.

Svaki električni alat koji se ne može kontrolisati putem prekidača je opasan i mora se popraviti.

c. Izvucite utikač iz izvora napajanja i/ili izvadite bateriju iz električnog alata pre vršenja bilo kakvih podešavanja, zamene pribora ili odlaganja električnog alata.

Takve preventivne bezbednosne mere smanjuju opasnost od slučajnog pokretanja električnog alata.

d. Nekorišćene električne alate čuvajte van domašaja dece i nemojte dozvoliti osobama

koje nisu upoznate sa ovim električnim alatom ili ovim uputstvima da rukuju električnim alatom. Električni alati su opasni u rukama neveštih korisnika.

e. Održavajte električne alate.

Proverite da li su pokretni delovi centrirani ili blokirani, da li su delovi polomljeni i da li postoji bilo koje drugo stanje koje može uticati na rad električnih alata. Ako je oštećen, postarajte se da se električni alat popravi pre upotrebe. Mnoge nezgode su izazvane loše održanim električnim alatima.

f. Rezne alate održavajte tako da budu oštri i čisti. Pravilno održavani rezni alati sa oštrim reznim ivicama ređe se blokiraju i lakše se kontrolišu.

g. Koristite električni alat, pribor, nastavke itd. u skladu sa ovim uputstvima, uzimajući u obzir radne uslove i rad koji treba obaviti. Korišćenje električnog alata za radove za koje nije namenjen može dovesti do opasne situacije.

h. Drške i površine za hvatanje moraju da budu suvi, čisti, nezaprljane uljem i mašću. Klizave drške i površine za hvatanje ne omogućavaju bezbedno rukovanje i kontrolu nad alatom u neočekivanim situacijama.

5. Upotreba i održavanje električnih alata

a. Punjenje vršite samo punjačem koji je odredio proizvođač. Punjač koji je podesan za jedan tip punjive baterije može izazvati opasnost od požara ako se koristi sa nekom drugom punjivom baterijom.

b. Električne alate koristite samo sa punjivim baterijama koje su dizajnirane specijalno za njih. Upotreba bilo koje druge punjive baterije može izazvati opasnost od povreda ili požara.

c. Kada punjiva baterija nije u upotrebi, onda je držite podalje od ostalih metalnih predmeta, kao što su spajalice, kovanice, ekseri, vijci ili ostali mali metalni predmeti, koji bi mogli da

naprave konekcije između terminala. Kratko spajanje baterijskih kontakata može izazvati opekotine ili požar.

- d. U slučaju nepravilne upotrebe iz baterije bi mogla iscuriti tečnost. Izbegavajte kontakt. Ako slučajno dođe do kontakta, isperite mesto kontakta vodom. Ako tečnost dođe u dodir s očima, potražite i medicinsku pomoć.** Tečnost koja iscuri iz baterije može izazvati iritaciju kože ili opekotine.
- e. Ne koirstite punjivu bateriju ili alat koji je oštećen ili modifikovan.** Oštećene ili modifikovane baterije mogu da ispolje nepredviđeno ponašanje rezultujući u požar, eksploziju ili opasnost od povrede.
- f. Ne izlažite punjivu bateriju ili alat vatri ili prekomernoj temperaturi.** Izlaganje vatri ili temperaturi iznad 130 °C može izazvati eksploziju.
- g. Sledite sva uputstva za punjenje i nemojte puniti punjivu bateriju ili alat izvan temperaturnog opsega**

određenog u uputstvima.

Nepravilno punjenje ili punjenje izvan temperature određenog opsega može oštetiti bateriju i uvećati opasnost od požara.

6. Servis

- a. Postarajte se da vaš električni alat servisira kvalifikovani servisni tehničar koji će koristiti samo originalne rezervne delove.** Time se osigurava bezbednost električnog alata.
- b. Nikad ne servisirajte oštećene punjive baterije.** Servisiranje punjivih baterija treba da bude sprovedeno od strane proizvođača ili ovlašćenog servisa.

Dodatna bezbednosna upozorenja za električne alate



Upozorenje!

Dodatna sigurnosna upozorenja za trimere za živu ogradu

- ◆ **Držite sve delove tela udaljeno od noža. Nemojte uklanjati rezani materijal ili držati materijal koji treba**

seći kada se nož okreće. Uverite se da ste isključili alat pre raščišćavanja zaglavljenog materijala.

Trenutak nepažnje pri radu sa trimenom za podrezivanje žive ograde može dovesti do ozbiljnih telesnih povreda.

- ◆ **Nosite trimen držeći ga za ručkom i sa zaustavljenim nožem. Prilikom transporta ili skladištenja trimera uvek namestite poklopac noža.**

Pravilno korišćenje trimera smanjuje moguće lične povrede od strane noža.

- ◆ **Kabl udaljite iz zone rezanja.**

Tokom rada, kabl može biti sakriven u žbunju i može se slučajno preseći nožem.

- ◆ **Držite električni alat samo za izolovanim površinama rukohvata, jer nož može doći u kontakt sa skrivenim ožičenjem.** Noževi koji dodirnu strujni kabl mogu da stave pod napon metalne delove električnog alata i izlože rukovaoca električnom udaru.

- ◆ Namena je opisana u ovom uputstvu za upotrebu. Upotreba

bilo kakvih dodatnih pribora ili priključaka ili vršenje bilo koje druge operacije ovim alatom koja nije preporučena u ovom uputstvu za upotrebu može izazvati opasnost od fizičkih povreda i/ili materijalne štete.

- ◆ Ako nikad ranije niste koristili trimen za podrezivanje žive ograde, najbolje je da pored proučavanja ovog priručnika potražite praktična uputstva od iskusnijeg korisnika.
- ◆ Nemojte nikad da dodirujete noževe dok je alat uključen.
- ◆ Nikad ne pokušavajte da prisilno zaustavite nož.
- ◆ Ne spuštajte alat dok se noževi potpuno ne zaustave.
- ◆ Redovno proveravajte noževe na habanje i trošenje. Ne koristite alat ako su noževi oštećeni.
- ◆ Izbegavajte tvrde predmete (npr. metalne žice, šine) prilikom podrezivanja. Ako slučajno udarite takav predmet, odmah isključite alat i proverite da li postoje oštećenja.
- ◆ Držite električni alat samo za izolovanim površinama

rukohvata, jer nož može doći u kontakt sa skrivenim ožičenjem.

- ◆ Ako se alat blokira, odmah ga isključite.
- ◆ Nakon upotrebe, postavite isporučeni štitnik za nož preko noževa. Odložite alat u skladište i pobrinite se da nož ne bude izložen.
- ◆ Kada koristite ovaj alat, postarajte se da svi štitnici uvek budu pričvršćeni. Nikad ne pokušavajte da koristite nepotpuni alat ili alat sa neodobrenim modifikacijama.
- ◆ Nikad ne dozvoljavajte deci da koriste ovaj alat.
- ◆ Pazite se od otpadaka koji padaju dok podrezujete visoke delove žive ograde.

Dodatna bezbednosna upozorenja za električne alate



Upozorenje!

Dodatna sigurnosna upozorenja za šišače

- ◆ Nikad nemojte dozvoliti osobama koje nisu upoznate s ovim uputstvima ili deci da koriste

mašinu. Lokalni propisi mogu ograničiti starost rukovaoca.

- ◆ Imajte na umu da je rukovalac ili korisnik odgovoran za nezgode ili opasnosti koje nastanu prema drugim ljudima ili njihovoj imovini.
- ◆ Nikad ne uključujte mašinu dok se u blizini nalaze drugi ljudi, a naročito deca ili kućni ljubimci.
- ◆ Koristite mašinu samo po dnevnom svetlu ili sa dobrom veštačkom rasvetom.
- ◆ Pobrinite se da ventilacioni otvori budu uvek čisti i da se čiste od otpadaka.
- ◆ Koristite samo rezervne delove i pribore preporučene od strane proizvođača.
- ◆ Redovno kontrolišite i održavajte mašinu. Neka mašinu popravlja samo ovlašćeni serviser.

Bezbednost drugih osoba

- ◆ Ovaj uređaj se može koristiti od strane dece od 8 godina pa naviše i od strane osoba sa smanjenim fizičkim, čulnim i mentalnim sposobnostima ili sa nedostatkom iskustva i znanja, ako su pod nadzorom ili ako

su im date instrukcije u vezi upotrebe uređaja na bezbedan način i ako razumeju povezane opasnosti.

- ◆ Deca ne smeju da se igraju sa uređajem. Čišćenje i održavanje ne sme da bude obavljeno od strane dece bez nadzora.

Vibracije

Emisioni nivo vibracija naveden u ovim uputstvima je izmeren prema mernom postupku koji je standardizovan u EN 60745 i može se koristiti za upoređivanje alata. Deklarisana emisiona vrednost vibracija se takođe može koristiti za preliminarnu procenu izloženosti.

Upozorenje! Emisija vibracija tokom stvarne upotrebe električnog alata može se razlikovati od deklarisanе vrednosti, zavisno od načina na koji se alat koristi. Nivo vibracija može da se poveća iznad navedenog nivoa.

Pri proceni izloženosti vibracijama radi definisanja bezbednosnih mera koje propisuje 2002/44/EC radi zaštite osoba koje redovno koriste električne alate na radnom mestu,

procena izloženosti vibracijama treba da uzme u obzir realne uslove upotrebe i način na koji se alat koristi, kao i sve delove radnog ciklusa kao što je vreme rada uređaja, ali i vreme kada je alat isključen i kada radi u praznom hodu.

Oznake na alatu

Na alatu su prikazani sledeći piktogrami pored šifre datuma:



Upozorenje! Radi smanjenja opasnosti od povreda, korisnik mora da pročita uputstvo za upotrebu.



Nosite zaštitne naočare dok radite sa ovim alatom.



Ne izlažite alat kiši ili visokoj vlažnosti.



Pazite se od oštih noževa. Noževi rotiraju i nakon isključivanja motora.



Pazite se od letećih predmeta. Udaljite posmatračе.



Aparat klase III.



Direktiva 2000/14/EC garantovana zvučna snaga.

Dodatna sigurnosna uputstva za baterije i punjače

Baterije

- ◆ Nikad i ni iz kojeg razloga ne pokušavajte otvarati.
- ◆ Bateriju ne izlažite vodi.
- ◆ Ne čuvajte ih na mestima na kojima temperatura može da pređe 40 °C.
- ◆ Punjenje izvodite isključivo pri okolnim temperaturama između 10 °C i 40 °C.
- ◆ Punite ih samo punjačem koji je isporučen uz aparat/alat. Korišćenje pogrešnog punjača može rezultirati strujnim udarom ili pregrevanjem baterije.
- ◆ Ako odlažete baterije u otpad, pratite uputstva koja su navedena u odeljku „Zaštita životne sredine“.
- ◆ Ne oštećujte/ne deformišite bateriju bušenjem ili udarcem jer to može da kreira opasnost od povrede i požara.
- ◆ Ne punite oštećene baterije.
- ◆ Pod ekstremnim uslovima može doći do curenja tečnosti iz baterije. Ako primetite da tečnost

curi iz baterije, pažljivo je obrišite pomoću krpe. Izbegavajte dodir sa kožom.

- ◆ U slučaju da dođe do dodira sa kožom ili očima, pratite dole navedena uputstva.

Upozorenje! Tečnost iz baterije može da izazove telesne povrede ili materijalnu štetu. U slučaju dodira s kožom odmah isperite vodom. U slučaju crvenila, boli ili iritacije potražite pomoć lekara. U slučaju kontakta s očima odmah isperite čistom vodom i potražite pomoć lekara.

Punjači

Vaš punjač je projektovan za određeni napon. Uvek proverite da li napon elektro mreže odgovara naponu na natpisnoj pločici uređaja.

Upozorenje! Nikad ne pokušavajte da zamenite punjač običnim mrežnim utikačem.

- ◆ Vaš BLACK+DECKER punjač koristite samo za punjenje baterije u alatu sa kojim je isporučen. Ostale baterije mogu prsnuti i prouzrokovati telesne povrede i materijalnu štetu.

- ◆ Nikad ne pokušavajte puniti baterije koje nisu punjive.
- ◆ U slučaju da se kabl ošteti, mora ga zameniti proizvođač ili ovlašćeni BLACK+DECKER servisni centar da bi se izbegla opasnost.
- ◆ Ne izlažite punjač vodi.
- ◆ Ne otvarajte punjač.
- ◆ Ne rastavljajte punjač.
- ◆ Aparat/alat/baterija moraju da budu postavljeni u području sa dobrom ventilacijom prilikom punjenja.



Ovaj punjač je namenjen samo za upotrebu u zatvorenom prostoru.



Pre upotrebe pročitajte uputstvo za upotrebu.

Električna bezbednost



Vaš punjač je dvostruko izolovan; zato nije potreban kabl za uzemljenje.

Uvek proverite da li napon elektro mreže odgovara naponu na natpisnoj pločici uređaja.

- ◆ U slučaju da se kabl ošteti, mora ga zameniti proizvođač ili ovlašćeni BLACK+DECKER

servisni centar da bi se izbegla opasnost.

- ◆ **Upozorenje!** Nikad ne pokušavajte da zamenite punjač običnim mrežnim utikačem.

Karakteristike

1. Prekidač za uključivanje i isključivanje
2. Dugme za zaključavanje
3. Dugme za oslobađanje noža
4. Nož za šišanje
5. Nož za podrezivanje
6. Indikator punjenja

Montaža

Upozorenje! Izbegavajte slučajno uključivanje alata tokom montaže.

Montaža držača na zidu (sl.A i B)

Držać na zidu se može pričvrstiti na zidu za udobno skladištenje i punjenje alata.

- ◆ Navijte vijke u zid kroz otvore na držaču za zid.
- ◆ Stavite alat u držać za zid.
- ◆ Utaknite punjač i uverite se da indikator punjenja (6) svetli (sl. A).
- ◆ Po potrebi koristite dva klina (7) ispod držača na zidu za čuvanje rezervnog noža (sl. B).

Upozorenje! Izbegavajte oštećenje električnog kabla prilikom montaže držača za zid.

Uklanjanje utikača za punjenje od držača za zid (sl. C)

Alat može da se puni bez korišćenja držača za zid. Utikač za punjenje može direktno da se priključi na alat.

- ◆ Uklonite vijke od poleđine držača za zid.
- ◆ Gurnite zadnji deo (8) od prednjeg dela (9) za otvaranje držača za zid.
- ◆ Uklonite utikač za punjenje od držača za zid.

Postavljanje i skidanje noža (sl. D & E)

Nož za šišanje (4) je konstruisan za podrezivanje trave i korova. Nož za podrezivanje (5) je konstruisan za podrezivanje živice i žbunja.

- ◆ Skinite poklopac noža.
- ◆ Pritisnite i držite dugme za oslobađanje noža (3) u smeru strelice (sl. D1).
- ◆ Gurnite poklopac noža (10) unazad i podignite ga (sl. D2).
- ◆ Spustite nož na osovinice.

- ◆ Dok držite nož na osovnicama (sl. E1), vratite poklopac noža (10) i gurnite ga napred (sl. E2).

Napomena: Nije potrebno obavljati poravnavanje noža s pogonskim osovnicama i pritiskanje dugme za oslobađanje noža prilikom vraćanja poklopca noža.

Upotreba

Upozorenje! Pustite da alat radi svojim tempom. Ne preopterećujte ga.

Punjenje baterije

Baterija mora da se napuni pre prve upotrebe i uvek kad ne proizvodi dovoljnu snagu pri obavljanju poslova koje ste ranije obavljali s lakoćom. Kada punite bateriju po prvi puta ili nakon dugotrajnog skladištenja ona će se napuniti samo 80%. Nakon nekoliko ciklusa punjenja i pražnjenja baterija će dobiti pun kapacitet. Punjač se može zagrejati tokom punjenja; to je normalno i ne ukazuje na problem.

Upozorenje! Ne punite bateriju na sobnim temperaturama ispod 10 °C ili iznad 40 °C. Preporučena temperatura punjenja: oko 24 °C.

Alat možete neodređeno ostaviti priključenim u punjaču. Za maksimiziranje veka trajanja baterije preporučuje se da se baterija drži priključenom za punjač kada god se alat ne koristi. Kada je baterija napunjena električna potrošnja punjača je beznačajna.

Punjenje s držačem za zid (sl. F)

- ◆ Stavite alat u držač za zid (11).
- ◆ Utaknite punjač.

Punjenje s utikačem za punjenje (sl. G)

Utikač za punjenje je konstruisan s blokadama koje sprečavaju korišćenje neodgovarajućeg punjača.

- ◆ Utaknite utikač za punjenje (12) u priključak za punjenje na poleđini alata.
- ◆ Utaknite punjač.

GSD700 Punjenje baterije

- ◆ Napunite bateriju.

Indikator punjenja (6) treperi kada se baterija puni. Indikator punjenja prekida treperenje kada je punjenje završeno. Indikator punjenja treperi brzo kada postoji problem s punjenjem. Kada nastane problem s punjenjem priključite alat direktno na utikač za punjenje tako što ćete ukloniti držač za zid. Ako problem s punjenjem i dalje postoji, onda iskopčajte punjač iz električne struje i odnesite kod ovlašćenog servisa radi popravke.

Uključivanje i isključivanje (sl. H)

Uključivanje

- ◆ Pritisnite i držite dugme za zaključavanje (2) prema desno ili levo a onda stisnite prekidači za uključivanje i isključivanje (1).
- ◆ Otpustite dugme za zaključavanje.

Isključivanje

- ◆ Otpustite prekidač za uključivanje i isključivanje (1).
- Upozorenje!** Nikad ne pokušavajte da zaključate prekidač kada je u uključenom položaju.

Saveti za optimalnu upotrebu (sl. I i J)

- ◆ Naprskajte nož s osnovnim uljem pre prve upotrebe i kada god nož počinje da izgleda suvo.

Podrezivanje trave

- ◆ Da bi se postigli optimalni rezultati podrezivanja, podrezujte samo travu koja nije mokra.
- ◆ Držite alat kao što je prikazano na sl. I. Držite vašu drugu ruku dobro udaljeno od noža. Održavajte stabilan radni položaj tako da se ne okliznete. Ne posežite van domašaja.
- ◆ Kada podrezujete dugačku travu, radite u fazama od vrha na dole. Pravite kratke rezove.
- ◆ Alat udaljite od tvrdih predmeta i osetljivih biljaka.
- ◆ Ako alat počne sporije da radi, smanjite opterećenje.
- ◆ Da biste napravili uži rez, malo nagnite alat.

Podrezivanje žive ograde

- ◆ Malo nagnite alat (do 15° u odnosu na liniju podrezivanja) tako da vrhovi noža budu usmereni malo prema živoj ogradi (sl. J). Time se postiže efikasnije rezanje noža.
- ◆ Podrezivanje započnite od vrha žive ograde. Alat držite pod željenim uglom i pomerajte ga ravnomerno duž linije podrezivanja. Dvostrano sečivo vam omogućava da režete u oba smera.
- ◆ Za precizno podrezivanje, rastegnite konac duž žive ograde na željenoj visini.
- ◆ Koristite konac kao referencu, podrezujući neposredno iznad njega.
- ◆ Da biste postigli ravne strane, secite prema gore, u smeru rasta. Mlađe grančice se oslobađaju kad se nožem seče prema dole, što dovodi do stvaranja uzanih traka u živoj ogradi.
- ◆ Izbegavajte strane predmete. Izbegavajte naročito tvrde predmete kao što su metalna žica i šine, jer mogu oštetiti noževe.
- ◆ Redovno podmazujte noževe.

Smernice za podrezivanje (Velika Britanija i Irska)

- ◆ Živu ogradu i žbunove sa sezonskim lišćem (novo lišće svake godine) podrezujte u junu i oktobru.
- ◆ Zimzelene biljke podrezujte u aprilu i avgustu.
- ◆ Četinare i brzorastuće žbunje podrezujte svakih šest nedelja od maja do oktobra.

Smernice za podrezivanje (Australija i Novi Zeland)

- ◆ Živu ogradu i žbunove sa sezonskim lišćem (novo lišće svake godine) podrezujte u decembru i martu.
- ◆ Zimzelene biljke podrezujte u septembru i februaru.
- ◆ Četinare i brzorastuće žbunje podrezujte svakih šest nedelja od oktobra do marta.

Održavanje

Vaš BLACK+DECKER uređaj/alat sa kablom ili bežični uređaj/alat dizajniran je za rad u dužem vremenskom periodu sa minimalnim zahtevima u pogledu održavanja. Kontinuirani zadovoljavajući rad zavisi od pravilnog održavanja alata i redovnog čišćenja.

Upozorenje! Pre obavljanja bilo kakvih radova na održavanju električnih alata sa ili bez kabla:

- ◆ Isključite alat i izvucite utikač alata iz utičnice.
- ◆ Ili isključite alat i izvadite bateriju iz uređaja/alata ako uređaj/alat ima posebnu bateriju.
- ◆ Ili potpuno ispraznite bateriju ako je ugrađena u alat, a zatim isključite alat.
- ◆ Pre čišćenja isključite punjač iz struje. Vaš punjač ne zahteva nikakvo drugo održavanje osim redovnog čišćenja.
- ◆ Redovno čistite ventilacione otvore na vašem uređaju/alatu/punjaču pomoću mekane četke ili suve krpe.
- ◆ Redovno čistite kućište motora koristeći vlažnu krpu. Ne koristite bilo kakva sredstva za čišćenje koja su abrazivna ili sadrže rastvarač.
- ◆ Redovno otvarajte steznu glavu i lupkajte je da biste uklonili prašinu iz unutrašnjosti (ako je deo opreme).
- ◆ Posle upotrebe pažljivo očistite noževе. Nakon čišćenja nanosite tanak sloj mašinskog ulja za sprečavanje korozije noževa.

Skladištenje

Kada se alat ne koristi nekoliko meseci idealno ostavite bateriju priključeno na punjaču. U suprotnom postupite kao što sledi:

- ◆ Kompletно napunite bateriju.
- ◆ Čuvajte alat na bezbednom i suvom mestu. Temperatura skladištenja mora uvek da bude u opsegu od +10 °C do +40 °C.
- ◆ Pre upotrebe alata nakon produženog vremena skladištenja, napunite ponovo kompletno bateriju.

Zaštita životne sredine



Odvojeno sakupljanje. Proizvodi i baterije označene ovim simbolom ne smeju da budu odloženi sa otpadom iz domaćinstva.

Proizvodi i baterije sadrže materijale koji se mogu reciklirati, smanjujući time potražnju za sirovinama. Reciklirajte električne proizvode i baterije u skladu sa lokalnim propisima. Više informacija možete naći na www.2helpU.com

Tehnički podaci

GSBD700 (H1)		
Napon	V _{DC}	7,0
Udari noža (bez opterećenja)	min ⁻¹	850
Dužina noža (za šišanje)	cm	10
Zazor noža (za šišanje)	mm	23
Dužina noža (za trimovanje)	cm	15
Zazor noža (za trimovanje)	mm	8
Vreme kočenja noža	s	< 1
Težina	kg	0,65

Punjač		9054500xx	905527xx 9062xxxx
Ulazni napon	V _{AC}	230	230
Izlazni napon	V _{DC}	9	10
Struja	mA	100	120
Približno vreme punjenja	h	19	14
Težina	kg	0,15	0,15

Trimer živice nivo zvučnog pritiska u skladu sa EN 60745:

Nivo zvučnog pritiska kod uva operatera (L_{pA}) 67 dB(A), odstupanje (K) 3 dB(A)

Zvučna snaga (L_{WA}) 76 dB(A), odstupanje (K) 3 dB(A)

Trimer živice ukupne vrednosti vibracija (vektorska suma u tri pravca) prema EN 50636:

Emisiona vrednost vibracija (a_h) < 2,5 m/s², odstupanje (K) 1,5 m/s²

Šišanje trave nivo zvučnog pritiska u skladu sa EN 50636:

Nivo zvučnog pritiska kod uva operatera (L_{pA}) 82 dB(A),
odstupanje (K) 3 dB(A)

Zvučna snaga (L_{WA}) 84 dB(A), odstupanje (K) 3 dB(A)

Šišanje trave ukupne vrednosti vibracija (vektorska suma u tri pravca) prema EN 50636:

Emisiona vrednost vibracija (a_h) < 2,5 m/s², odstupanje (K)
1,5 m/s²

DIREKTIVA ZA MAŠINE DIREKTIVA ZA BUKU
NA OTVORENOM PROSTORU



GSBD700 šišač/trimer

Black & Decker izjavljuje da su proizvodi opisani u delu

„Tehnički podaci“ usklađeni sa:

EN60745-1:2009+A11:2010, EN60745-2-15:2009+A1:2010,
EN60335-1:2012+A11:2014, EN 50636-2-94:2014+A13:2017

2000/14/EC, Trimer, aneks V

Nivo zvučne snage u skladu sa (5) 2000/14/EC
(član 13):

Režim rada trimer za živu ogradu:

L_{WA} (izmerena zvučna snaga) 76 dB(A)
 L_{WA} (garantovana zvučna snaga) 87 dB(A)

Režim rada šišanje trave:

L_{WA} (izmerena zvučna snaga) 84 dB(A)
 L_{WA} (garantovana zvučna snaga) 87 dB(A)

Ovi proizvodi su takođe usklađeni sa direktivom 2006/42/EC,
2014/30/EU i 2011/65/EU.

Za više informacija kontaktirajte Black & Decker na sledećoj
adresi ili ih potražite u uputstvu za upotrebu.

Dolepotpisani je odgovoran za pripremu tehničke
dokumentacije i daje ovu izjavu za račun kompanije
Black & Decker.

Ray Laverick

Direktor za inženjering

Black & Decker Europe, 210 Bath Road, Slough,

Berkshire, SL1 3YD

Velika Britanija

13.03.2018

Garancija

Black & Decker je siguran u kvalitet svojih proizvoda i nudi potrošačima garanciju od 24 meseca od datuma kupovine. Ova garancija je dodatna i ni na koji način ne osporava vaša zakonska prava. Ova garancija važi na teritorijama država članica Evropske Unije i na slobodnom evropskom tržištu.

Za podnošenje zahteva za garanciju, zahtev mora da bude u skladu sa Black&Decker uslovima i odredbama, i neophodno je da podnesete dokaz o kupovini prodavcu ili ovlašćenom serviseru. Uslove i odredbe Black & Decker garancije koja važi 2 godine i lokacije najbližeg ovlašćenog servisera možete naći na Internetu na adresi www.2helpU.com, ili stupanjem u kontakt sa vašom lokalnom Black & Decker kancelarijom na adresi označenoj u ovom uputstvu.

Posetite našu web lokaciju www.blackanddecker.co.uk da biste registrovali svoj novi Black & Decker proizvod i da biste bili redovno obaveštavani o novim proizvodima i specijalnim ponudama.

Наменета употреба

Вашиот BLACK+DECKER GSBD700 ножици/тример е дизајниран за поткастрување на жива ограда, грмушки и жбунови. Алатката е наменета само за домашна употреба.

Вашиот BLACK+DECKER полнач е дизајниран за полнење на BLACK+DECKER тип на батерии кои се доставени со оваа алатка.

Безбедносни упатства

Општи мерки за безбедност при користење на електрични алатки



Предупредување!

Прочитајте ги сите мерки за безбедност и целото упатство. Непридржување кон мерките за безбедност и долу наведените упатства може да доведе до електричен удар, пожар и/или сериозна повреда.

Сочувајте ги сите мерки за безбедност и упатства за идно прегледување.

Терминот „електрична алатка“ во сите долу наведени мерки за безбедност се однесува на Вашата електрична алатка што работи на струја (преку кабел), или на електрична алатка што работи на батерии (без кабел).

1. Безбедност на работното место

- а. Одржувајте го работното место чисто и добро осветлено. Пренатрупани и темни места се причина за незгоди.
 - б. Немојте да работите со електрични алатки во експлозивни окружувања, какви што постојат кога има присуство на запалливи течности, гасови или честички. Електричните алатки произведуваат искри што можат да ги запалат честичките или испарувањата.
 - в. Држете ги децата и присутните лица настрана додека употребувате електрична алатка. Одвлекување на вниманието може да предизвика да изгубите контрола.
- ## 2. Безбедност од електричен удар
- а. Приклучокот на електричната алатка мора да се совпаѓа со приклучницата. Никогаш не го преправајте приклучокот.

Не употребувајте адаптерски приклучоци со заземјени електрични алатки.

Непреправените приклучоци и соодветните приклучници ќе го намалат ризикот од електричен удар.

б. Избегнувајте телесен контакт со заземјени површини како што се цевки, радијатори, шпорети или фрижидери.

Има зголемен ризик од електричен удар ако вашето тело е заземјено.

в. Не ги изложувајте електричните алатки на дожд или влажност.

Навлегувањето на вода во електричната алатка го зголемува ризикот од електричен удар.

г. Употребувајте го кабелот правилно. Никогаш не го употребувајте кабелот за носење, влечење или исклучување на електричната алатка.

Држете го кабелот настрана од топлина, масло, остри рабови или подвижни делови. Оштетените или

заплетканите кабли го зголемуваат ризикот од електричен удар.

д. Кога работите со електрична алатка надвор, употребувајте продолжен кабел кој е соодветен за надворешна употреба.

Употребата на кабел што е соодветен за надворешна употреба го намалува ризикот од електричен удар.

ѓ. Доколку работењето со електрична алатка во влажна средина не може да се избегне, употребувајте заштитна диференцијална (FID) склопка. Употребата на заштитна диференцијална (FID) склопка го намалува ризикот од електричен удар.

3. Лична безбедност

а. Бидете претпазливи, внимавајте што правите и користете логика кога работите со електрична алатка. Не употребувајте електрична алатка кога сте уморни или кога сте под влијание на дрога, алкохол или лекови. Еден момент

на невнимание за време на работење со електрична алатка може да доведе до сериозна лична повреда.

б. Носете опрема за лична заштита. Секогаш носете заштита за очите. Заштитната опрема, како што се маски против прав, нелизгачки сигурносни обувки, шлемови или штитници за слухот, ќе го намали бројот на повреди кога се употребува за соодветни работни услови.

в. Спречете ненамерно вклучување на алатката. Обезбедете прекинувачот да биде во исклучена положба пред да ја приклучите алатката на извор на струја и/или на батериски пакет, или пред да ја подигнете или пренесувате алатката. Пренесувањето на електрични алатки со прст на прекинувачот или приклучување на извор на струја на вклучени алатки може да доведе до незгоди.

г. Отстранете ги сите алатки за подесување или клучеви

пред да ја вклучите електричната алатка. Клуч или алатка за подесување што е закачена на ротирачкиот дел на електричната алатка може да доведе до повреда.

д. Не посегайте предалеку. Цврсто стојте на земјата и бидете во рамнотежа во секое време. Ова овозможува подобра контрола над електричната алатка во неочекувани ситуации.

ѓ. Носете соодветна облека. Не носете широка облека или накит. Држете ги косата, облеката и ракавиците настрана од подвижните делови. Широката облека, накитот или долгата коса може да бидат фатени во подвижните делови.

е. Доколку на уредите постои можност за приклучување на опрема за извлекување и собирање на прав, обезбедете таа да биде приклучена и правилно употребувана. Собирањето на правта може да ги намали опасностите поврзани со прав.

- ж. Не дозволувајте запознавањето здобиено со често користење на алатките да ви дозволат да се опуштите и да ги ингорирате принципите за безбедност на алатката. Неодговорна работа може да предизвика сериозна повреда за дел од секунда.**
- 4. Употреба и одржување на електрични алатки**
- а. Не ја употребувајте електричната алатка на сила. Употребувајте електрична алатка што е соодветна за вашата работа. Соодветната електрична алатка ќе ја заврши работата подобро и побезбедно со брзината за која што била дизајнирана.**
- б. Не употребувајте ја електричната алатка доколку прекинувачот не ја вклучува и исклучува. Секоја електрична алатка што не може да се контролира преку прекинувачот е опасна и мора да биде поправена.**
- в. Исклучете го приклучокот од изворот на струја или од батерискиот пакет за електричната алатка пред да правите подесувања, менувате додатоци или пред да ја одложите електричната алатка. Таквите превентивни безбедносни мерки го намалуваат ризикот за случајно вклучување на електричната алатка.**
- г. Одлагајте ги електричните алатки што не ги употребувате надвор од досег на децата и не дозволувајте да ги употребуваат лица кои не се запознаени со нивната функција и со овие упатства. Електричните алатки се опасни кога со нив ракуваат необучени корисници.**
- д. Одржувајте ги електричните алатки. Проверете дали подвижните делови се лошо поставени, заглавени или оштетени, или постои друга состојба што би можела да влијае врз работењето на електричните алатки. Доколку електричната алатка е оштетена, однесете ја на поправка пред да ја**

употребите. Многу незгоди се предизвикани поради лошо одржувани електрични алатки.

- ѓ. Одржувајте ги алатките за сечење остри и чисти.** Правилно одржуваните алатки за сечење со остри рабови за сечење имаат помала шанса да се заглават и полесно се управуваат.
- е. Употребувајте ги електричните алатки, приборот, сечилата и сл. во склад со овие упатства, имајќи ги во предвид работните услови и работата која треба да се заврши.** Употребата на електрична алатка за работа што е различна од нејзината намена може да доведе до опасна ситуација.
- ж. Одржувајте ги рачките и површините за држење суви, чисти и неизвалкани со масла или масти.** Лизгави рачки и површини за држење не дозволуваат безбедно ракување и контрола на алтката во неочекувани ситуации.

- 5. Употреба и одржување на батериски алатки**
 - а. Полнете само со полнач кој е определен од страна на производителот.** Полнач што одговара на еден тип на батериски пакет може да доведе до ризик кога се употребува со друг батериски пакет.
 - б. Употребувајте ги батериските алатки само со батериски пакети кои се посебно определени за нив.** Употребата на било какви други батериски пакети може да доведе до ризик од повреда или пожар.
 - в. Кога батерискиот пакет не се употребува, држете го настрана од други метални предмети како што се: спојници за хартија, парички, клучеви, шајки, завртки или други мали метални предмети кои можат да направат спој помеѓу двата батериски терминали.** Правењето на краток спој помеѓу батериските терминали

може да предизвика изгореници или пожар.

- г. Течност може да биде исфрлена од батеријата поради неправилна употреба; не ја допирајте. Доколку случајно дојде до допир, исплакнете со вода. Доколку течноста дојде во допир со очите, побарајте и медицинска помош.** Течноста исфрлена од батеријата може да предизвика иритација или изгореници.
- д. Не користете батериски пакети или алатки што се оштетени или модифицирани.** Оштетените или модифицираните батерии може да покажат непредвидливо однесување што може да предизвика пожар, експлозија или ризик од повреда.
- ѓ. Не изложувајте батериски пакети или алатки на оган или прекумерна температура.** Изложеноста на оган или температура над

130 °C може да предизвика експлозија.

- е. Следете ги сите упатства за полнење и не полнете го батерискиот пакет или алатката надвор од температурниот опсег наведен во упатствата.** Полнењето неправилно или на температури надвор од наведениот опсег може да ја оштети батеријата и да го зголеми ризикот од пожар.
- б. Сервис**
- а. Вашата електрична алатка треба да ја сервисира квалификувано лице кое користи само идентични резервни делови.** Вака ќе бидете сигурни дека се одржува безбедноста на електричната алатка.
- б. Никогаш не сервисирајте оштетени батериски пакети.** Сервисот на батериските пакети треба да го врши само производителот или овластените даватели на услуги.

Дополнителни мерки за безбедност при користење на електрични алатки



Предупредување!

Дополнителни мерки за безбедност за тримери

- ◆ **Држете ги сите делови од телото подалеку од листот. Не го отстранувајте отсечениот материјал и не го држете материјалот што треба да се сече додека листовите се во движење. Осигурајте прекинувачот на алатката да е во исклучена положба кога чистите заглавен материјал. Еден момент на невнимание при работење со тримерот може да доведе до сериозна повреда.**
- ◆ **Кога го носите тримерот за жива ограда, држете го за рачката и обезбедете дека сечилото не се движи. Кога го пренесувате или одложувате тримерот за жива ограда, секогаш монтирајте го капакот врз секачкиот уред. Правилното ракување со тримерот ќе ја намали можноста за повреди од сечилата.**
- ◆ **Држете го кабелот подалеку од местото на сечење. За време на работењето кабелот може да биде сокриен во грмушките и да биде случајно пресечен со сечилата.**
- ◆ **Држете ја електричната алатка само за изолираните површини за држење, бидејќи сечилото може да се допира со скриена инсталација. Доколку сечилото допре жица под напон, тоа може да ги доведе изложените метални делови од електричната алатка под напон и може да предизвика електричен удар кај ракувачот.**
- ◆ **Намената е опишана во ова упатство за употреба. Употребата на било која помошна опрема или додаток, или извршувањето на било кои работи со оваа алатка освен оние препорачани во ова упатство за употреба, може да предизвика ризик од повреда на ракувачот и/или оштетување на имот.**

- ◆ Доколку порано не сте употребувале тример, по можност побарајте практични совети од искусен корисник и покрај тоа што сте го проучиле ова упатство.
- ◆ Не ги допирајте листовите додека алатката работи.
- ◆ Никогаш не се обидувајте да ги запрете листовите на сила.
- ◆ Не ја спуштајте алатката додека сечилата целосно не престанат да се движат.
- ◆ Постојано проверувајте ги листовите да не се оштетени или изабени. Не ја употребувајте алатката доколку листовите се оштетени.
- ◆ Избегнувајте тврди предмети (на пр. метални жици, решетки) додека поткаструвате. Доколку случајно удриете некој таков предмет, веднаш исклучете ја алатката и проверете дали има оштетување.
- ◆ Доколку алатката започне сомнително да вибрира, веднаш исклучете ја и проверете дали има оштетување.
- ◆ Доколку алатката се блокира, исклучете ја веднаш.
- ◆ После употреба, ставете ја футролата за листови што е снабдена врз листовите. Одложете ја алатката, осигурувајќи листот да не биде изложен.
- ◆ Секогаш осигурајте се дека сите штитници се монтирани кога ја користите алатката. Никогаш не се обидувајте да употребувате некомплетна алатка или алатка на која се извршени неовластени преправки.
- ◆ Никогаш не дозволувајте деца да ја употребуваат алатката.
- ◆ Внимавајте на отпадоците што може да паднат кога ги сечете повисоките делови од живата ограда.

Дополнителни мерки за безбедност при користење на електрични алатки



Предупредување!

Дополнителни безбедносни правила за ножици

- ◆ Никогаш не дозволувајте со алатката да управуваат деца или луѓе кои не ги знаат инструкциите за употреба. Локалните прописи може да поставуваат ограничувања во врска со возраста на ракувачот.
- ◆ Имајте на ум дека ракувачот или корисникот е одговорен за несреќите и опасностите што им се случуваат на другите луѓе или на нивниот имот.
- ◆ Никогаш не работете со машината додека во близина има луѓе, особено деца или домашни миленичиња.
- ◆ Употребувајте ја машината само при дневна светлост или при добро вештачко осветлување.
- ◆ Секогаш осигурајте отворите за вентилација да бидат исчистени од отпаден материјал.
- ◆ Употребувајте само резервни делови и додатоци препорачани од производителот.
- ◆ Редовно проверувајте и одржувајте ја машината.

Машината треба да се поправа од страна на овластен сервисер.

Безбедност на други лица

- ◆ Овој уред може да се употребува од деца над 8-годишна возраст и лица со намалени физички, сетилни или ментални способности или со недоволно искуство и знаење ако се под надзор и им се дадени упатства за употреба на уредот на безбеден начин и ако ги разбираат потенцијалните ризици.
- ◆ Децата не треба да си играат со уредот. Чистење и одржување не треба да се врши од страна на деца без надзор.

Вибрации

Декларираните вредности на емитирани вибрации кои се наведени во техничките податоци и декларацијата за сообразност се измерени во склад со стандардната метода за тестирање според EN 60745 и можат да се користат за

споредување на една алатка со друга. Декларираната вредност на емитирани вибрации може исто така да се користи за прелиминарна проценка на изложеност на вибрации.






Предупредување! Вредноста на емитирани вибрации за време на користењето на електричната алатка може да се разликува од декларираната вредност во зависност од начинот на кој алатката се употребува. Нивото на вибрации може да се зголеми над декларираното ниво.

Кога се проценува изложеноста на вибрации за да се одредат мерките за безбедност кои ги пропишува 2002/44/ЕК за заштита на лица кои редовно употребуваат електрични алатки на работното место, проценката на изложеност на вибрации треба да ги земе во предвид условите и начинот на кој алатката се употребува, вклучувајќи ги и сите делови од работниот циклус, како што се времињата кога алатката е исклучена, кога е вклучена

и неоптоварена, и времето на работење со неа.

Ознаки на алатката

Следните пиктограми се прикажани на алатката заедно со шифрата на датумот:

- Предупредување!** За да се намали ризикот од повреди, корисникот мора да го прочита упатството за работа.
-  Носете заштитни очила кога работите со оваа алатка.
-  Не ја изложувајте електричната алатка на дожд или влажност. Внимавајте на остри листови.
-  Сечилата продолжуваат да ротираат откако ќе се исклучи моторот.
-  Внимавајте на излетани предмети. Држете ги присутните лица подалеку.
-  Апарат од класа III.



Директива 2000/14/ЕК
за загарантирана звучна
моќност.

Дополнителни упатства за безбедност за батерии и полначи

Батерии

- ◆ Никогаш не се обидувајте да ја отворите поради која било причина.
- ◆ Не ја изложувајте батеријата на вода.
- ◆ Не ја одлагајте на места каде температурата може да надмине 40 °C.
- ◆ Полнете ја само при температура во просторијата од 10 °C до 40 °C.
- ◆ Полнете само со полначот кој е се испорачува со уредот/ алатката. Употребата на погрешен полнач може да доведе до електричен удар или до прегревање на батеријата.
- ◆ Кога се ослободувате од батериите, следете ги упатствата кои се дадени во одделот „Заштита на животната средина“.

- ◆ Не ја оштетувајте/искривувајте батеријата со прободување или удирање затоа што ова може да доведе до ризик од повреда или пожар.
- ◆ Не полнете оштетени батерии.
- ◆ Под крајно неповолни услови, може да дојде до истекување на батеријата. Кога ќе забележите течност на батериите внимателно избришете ја со помош на крпа. Избегнете допир со кожата.
- ◆ Во случај на допир со кожата или со очите, следете ги долунаведените упатства.

Предупредување! Течноста од батеријата може да предизвика повреда на ракувачот или оштетување на имот. Во случај на допир со кожата, веднаш исплакнете со вода. Доколку дојде до црвенило, болка или надразнување, побарајте медицинска помош. Во случај на допир со очите, веднаш исплакнете со чиста вода и побарајте медицинска помош.

Полначи

Вашиот полнач е направен за определен напон. Секогаш проверете дали напонот на струјното напојување одговара на напонот кој е деклариран на плочката.

Предупредување! Никогаш не се обидувајте да го замените приклучокот на полначот со обичен приклучок за струја.

- ◆ Користете го вашиот BLACK+DECKER полнач само за полнење на батеријата на алатката со која е испорачан. Другите батерии можат да пукнат, предизвикувајќи повреда на ракувачот и оштетување.
- ◆ Никогаш не се обидувајте да ги полните неполнивите батерии.
- ◆ Ако струјниот кабел е оштетен, мора да биде заменет од страна на производителот или на овластен сервисен центар на BLACK+DECKER за да се избегне несреќа.
- ◆ Не го изложувајте полначот на вода.
- ◆ Не го отварајте полначот.

- ◆ Не го чепкајте полначот со шилести предмети.
- ◆ Апаратот/алатката/батеријата мора да се постави на добро проветрено место додека се полнат.



Полначот е наменет само за употреба во затворен простор.



Прочитајте го упатството за употреба пред да го употребите полначот.

Безбедност од електричен удар



Вашиот полнач е двојно изолиран; затоа не е потребна жица за заземјување.

Секогаш проверете дали напонот на струјното напојување одговара на напонот кој е деклариран на плочката.

- ◆ Ако струјниот кабел е оштетен, мора да биде заменет од страна на производителот или на овластен сервисен центар на BLACK+DECKER за да се избегне несреќа.

◆ Предупредување! Никогаш не се обидувајте да го замените приклучокот на полначот со обичен приклучок за струја.

Карактеристики

1. Прекинувач за вклучување и исклучување
2. Копче за блокирање
3. Копчиња за отпуштање на сечило
4. Сечило на ножици
5. Сечило на тример
6. Индикатор за наполнетост

Склопување

Предупредување! Избегнувајте ненадејно вклучување на алатката при склопување.

Прикачување на држачот за сид на сидот (Скици А & В)

Држачот на сид може да биде прикачен на сид за да овозможи прикладно место за остава и полнење на апаратот.

- ◆ Навртете ги завртките во сидот низ дупките во расцепите од држачот за сид.
- ◆ Поставете ја алатката на држачот на сид.
- ◆ Вклучете го полначот и осигурајте се дека индикаторот за полнење (6) свети (Скица А).
- ◆ Доколку е потребно, користете ги двете штипки (7) под држачот за сид за да го складирате резервната сечилото (Скица В).

Предупредување! Избегнувајте оштетување на струјниот кабел кога го прикачувате држачот на сидот.

Отстранете ја приклучницата на полначот од држачот за сид (Скица С)

Алатката може да се полни без да се употребува држачот за сид. Приклучницата на полначот може да биде директно поврзана со алатката.

- ◆ Отстранете ги завртките од задниот дел на држачот за сид.
- ◆ Лизнете го задниот ден (8) од предниот дел (9) за да го отворите држачот на сид.
- ◆ Отстранете ја приклучницата на полначот од држачот за сид .

Монтирање и вадење на сечилото (Скици D и E)

Сечилото на ножици (4) е дизајнирано за поткастрување на трева и плевел. Сечилото на тример (5) е дизајнирано за поткастрување на живи огради и грмушки.

- ◆ Отстранете ја футролата на сечилото.
- ◆ Притиснете и задржете го копчето за отпуштање на сечило (3) во насока на стрелката (Скица D1).
- ◆ Лизнете ја футролата на сечилото (10) на назад и повлечете (Скица D2).
- ◆ Спуштете го сечилото на иглите.
- ◆ Додека го држите сечилото на иглите (Скица E1), заменете ја футролата на сечилото (10) и лизнете го напред (Скица E2).

Напомена: Не е потребно усогласување на сечилото со игла на навртување и не е потребна работа на копчето за ослободување на футролата на сечилото кога повторно се поставува футролата на сечилото.

Употреба

Предупредување! Оставете алатката да работи во свој ритам. Не го преоптоварувајте.

Полнење на батеријата

Батеријата треба да се наполни пред првата употреба и секогаш кога ќе нема да може да обезбеди доволно сила за работи кои претходно биле лесно извршувани. При полнење на батеријата за прв пат, или после долго одлагање, ќе се наполни само до 80%. После неколку циклуси на полнење и празнење, батеријата ќе стекне полн капацитет. Полначот може да се загрее за време на полнењето; ова е нормално и не значи дека постои проблем.

Предупредување! Не ја полнете батеријата при температури во просторијата пониски од 10 °C или повисоки од 40°C. Препорачана температура при полнење: околу 24 °C.

Алатката може да биде оставена на полначот бесконечно. За да го зголемите работниот век на батеријата, се препорачува да ја одржувате батеријата поврзана со полначот секогаш кога алатот не е во употреба. Кога батеријата е полна, потрошувачката на енергија на полначот е занемарлива.

Полнење со држач на сид (Скица F)

- ◆ Поставете ја алатката на држачот на сид (11).
- ◆ Вклучете го полначот.

Полнење со приклучокот за полначот (Скица G)

Приклучокот за полначот е дизајниран со влезови за заклучување за да спречи употреба на погрешен полнач.

- ◆ Вметнете го приклучокот за полначот (12) во конекторот за полначот од задниот дел на алатката.
- ◆ Вклучете го полначот.

GSBD700 Полнење на батеријата

- ◆ Наполнете ја батеријата.

Кога батеријата се полни, индикаторот за полнење (6) трепка. Индикаторот за полнење ќе престане да трепка кога ќе заврши полнењето. Индикаторот за полнење трепка брзо за да укаже на проблем со полнењето. Кога се појави проблем со полнењето, поврзете ја алатот директно со приклучокот за полначот со отстранување на држачот за сид. Ако проблемот со полнењето се уште се појавува, полначот мора да биде исклучен од напојувањето и однесен на овластен сервис центар за поправка.

Вклучување и исклучување (Скица Н)

Вклучување

- ◆ Притиснете го и држете го копчето за заклучување (2) десно или лево и потоа стиснете го прекинувачот за вклучување/исклучување (1).
- ◆ Ослободете го копчето за ослободување.

Исклучување

- ◆ Ослободете го копчето за вклучување и исклучување (1).

Предупредување! Никогаш не се обидувајте да го заглавите чкрапалото во положба за вклучено.

Совети за оптимална употреба (Скица I и J)

- ◆ Испрскајте го сечилото со лесен слој на светло масло за општа употреба пред првата употреба и секогаш кога сечилата почнуваат да изгледаат суви.

Косење трева

- ◆ За да постигнете оптимални резултати при косењето, косете само сува трева.
- ◆ Држете ја алатката како што е прикажано на скица I. Држете ја другата рака далеку од сечилото. Одржувајте стабилна работна положба за да не се лизнете. Не посегajte предалеку.
- ◆ Кога косите долга трева, работете етапно, почнувајќи од врвот. Правете мали резови.
- ◆ Држете ја алатката подалеку од тврди предмети и нежни растенија.
- ◆ Доколку алатката започне да забавува, намалете го оптоварувањето.
- ◆ За попрецизно сечење, благо навалете ја алатката.

Поткастрување на жива ограда

- ◆ Малку закосете ја алатката (до 15° во однос на линијата на сечење) така што врвовите на сечилото делумно да се насочат кон живата ограда (Скица J). Ова ќе направи сечилата да сечат поефикасно.
- ◆ Започнете со поткастрување на врвот од живата ограда. Држете ја алатката под посакуваниот агол и движете ја полека по линијата на сечењето.

Двостраното сечило ви овозможува да сечете во двете насоки.

- ◆ За да добиете права линија на сечење, развлечете парче канап по должината на живата ограда на посакуваната височина.
- ◆ Употребувајте го канапот како смерница, сечејќи веднаш над него.
- ◆ За да добиете рамни страни, сечете во правецот на растењето. Помладите гранки се движат нанадвор кога сечилото сече надолу, формирајќи вдлабнати места во живата ограда .
- ◆ Внимавајте да избегнувате страни предмети. Особено избегнувајте тврди предмети како што се метални жици или огради затоа што тие може да ги оштетат сечилата.
- ◆ Редовно подмачкувајте ги сечилата.

Упатства за поткастрување (за Велика Британија и Ирска)

- ◆ Поткаструвајте живи огради и грмушки со сезонски лисја (нови лисја секоја година) во јуни и октомври.
- ◆ Поткаструвајте ги зимзелените растенија во април и август.
- ◆ Поткаструвајте ги четинарите и другите брзорастечки грмушки на секои шест недели од мај до октомври.

Насоки за поткастрување (за Австралија и Нов Зеланд)

- ◆ Поткаструвајте живи огради и грмушки со сезонски лисја (нови лисја секоја година) во декември и март.
- ◆ Поткаструвајте ги зимзелените растенија во септември и февруари.
- ◆ Поткаструвајте ги четинарите и другите брзорастечки грмушки на секои шест недели од октомври до март.

Одржување

Вашиот BLACK+DECKER уред/алатка, со или без кабел, е направен да работи долго време со минимално одржување. Постојаното работење на задоволително ниво зависи од правилната грижа за алатката и редовното чистење.

Предупредување! Пред извршување на одржување на електрични алатки со или без кабел:

- ◆ Исклучете ја алатката/уредот и извадете го приклучокот од штекер.
- ◆ Или исклучете ја алатката или уредот и извадете ја батеријата доколку алатката или уредот има одвоен батериски пакет.
- ◆ Или целосно истрошете ја батеријата доколку таа е составен дел од алатката и тогаш исклучете ја.
- ◆ Извадете го приклучокот на полначот од приклучницата пред да го исчистите. На вашиот

полнач не му е потребно никакво одржување освен редовно чистење.

- ◆ Редовно чистете ги отворите за вентилација на вашиот уред, алатка или полнач со употреба на мека четка или сува крпа.
- ◆ Редовно чистете го куќиштето на моторот со употреба на влажна крпа. Не употребувајте абразивни средства за чистење или средства за чистење на база на растворувач.
- ◆ Редовно отворајте го футерот (доколку го има) и лесно чукнете го да ја отстраните правта од внатрешноста.
- ◆ По употреба, внимателно исчистете ги листовите. После чистењето, нанесете тенок слој на лесно машинско масло за да спречите рѓосување на листовите.

Одложување

Кога алатката нема да се користи неколку месеци, идеално оставете ја батеријата поврзана со полначот. Во спротивно, продолжете со следново:

- ◆ Целосно наполнете ја батеријата.
- ◆ Одложете ја алатката на суво и заклучено место. Температурата на складирање секогаш мора да остане во опсег од +10 °C to +40 °C.
- ◆ Пред да ја користите алатката по продолжено складирање, повторно наполнете ја батеријата целосно.

Заштита на животната средина



Одвоено собирање. Производите и батериите означени со овој симбол не смеат да се исфрлаат со обичниот домашен отпад.

Производите и батериите содржат материјали коишто можат да бидат обновени или рециклирани, притоа намалувајќи ја побарувачката за сировини. Ве молиме рециклирајте ги електричните производи и батерии според локалните одредби. Повеќе информации се достапни на www.2helpU.com

Технички податоци

GSBD700 (H1)		
Напон	V _{еднонасочна струја}	7,0
Број на движења на листот (без оптоварување)	min ⁻¹	850
Должина на сечилото (ножици)	cm	10

Празнина на сечилото (ножици)	mm	23
Должина на сечилото (тример)	cm	15
Празнина на сечилото (тример)	mm	8
Време на одмор на сечилото	s	< 1
Тежина	kg	0,65

Полнач	9054500xx	905527xx	9062xxxx
Влезен напон	V _{наизменична струја}	230	230
Излезен напон	V _{еднонасочна струја}	9	10
Струја	mA	100	120
Приближно време на полнење	h	19	14
Тежина	kg	0,15	0,15

Ниво на звучен притисок на тример за жива ограда спрема EN 60745:

Звучен притисок во позиција на операторот (L_{рА}) 67 dB(A), отстапување (K) 3 dB(A)

Звучна моќност (L_{WA}) 76 dB(A), отстапување (K) 3 dB(A)

Вкупна вредност на вибрациите на тример за жива ограда (векторска сума по три оски) спрема EN 50636:

Вредност на емисија на вибрации (a_h) < 2,5 m/s², отстапување (K) 1,5 m/s²

Ниво на звучен притисок на ножици за реба спрема EN 50636:

Звучен притисок во позиција на операторот (L_{рА}) 82 dB(A), отстапување (K) 3 dB(A)

Звучна моќност (L_{WA}) 84 dB(A), отстапување (K) 3 dB(A)

Вкупна вредност на вибрациите на ножице за треба (векторска сума по три оски) спрема EN 50636:

Вредност на емисија на вибрации (a_h) < 2,5 m/s², отстапување (K) 1,5 m/s²

ДИРЕКТИВА ЗА МАШИНИ ДИРЕКТИВА ЗА БУЧАВА НА
ОТВОРЕН ПРОСТОР



GSBD700 Ножици/Тример за грмушки

Black & Decker декларира дека производите опишани под
„технички податоци“ се во склад со:

EN60745-1:2009+A11:2010, EN60745-2-15:2009+A1:2010,
EN60335-1:2012+A11:2014, EN 50636-2-94:2014+A13:2017
2000/14/EK, Тример, Анекс V

Ниво на звучна моќност спрема (5) 2000/14/EK
(Член 13):

Режим на Тример за жива ограда:

L_{WA} (измерена звучна моќност) 76 dB(A)
 L_{WA} (гарантирана звучна моќност) 87 dB(A)

Режим на ножици за трева:

L_{WA} (измерена звучна моќност) 84 dB(A)
 L_{WA} (гарантирана звучна моќност) 87 dB(A)

Овие производи исто така се во склад со Директивата
2006/42/EK, 2014/30/EU и 2011/65/EU.

За повеќе информации ве молиме да стапите во
контакт со Black & Decker преку следнава адреса или да
погледнете на крајот на упатството.

Долу потпишаниот е одговорен за составување на
техничките податоци и ја дава оваа декларација во име на
Black & Decker.

Реј Лаверик

Директор на инженеринг

Black & Decker Европа, 210 Bath Road, Slough,
Berkshire, SL1 3YD
Велика Британија
13.3.2018

Гаранција

Black & Decker верува во квалитетот на своите производи
и им нуди на корисниците гаранција од 24 месеци од
датумот на купување. Гаранцијата ги дополнува и на
ниеден начин не ги ограничува вашите законски права.
Гаранцијата важи на териториите на земјите-членки
на Европската унија и на Европската зона на слободна
трговија.

За да направите барање за оштета врз основа на
гаранцијата, барањето мора да биде направено според
условите за користење на Black&Decker и вие ќе треба
да приложите доказ за купувањето на продавачот или
на овластениот сервисер. Условите за користење на
двегодишната гаранција на Black&Decker и локацијата на
вашиот најблизок овластен сервисер можат да се најдат
на интернет на www.2helpU.com, или преку контактирање
на вашата локална филијала на Black & Decker на
адресата што се наоѓа во овој прирачник.

Ве молиме да го посетите нашиот сајт
www.blackanddecker.co.uk за да го регистрирате вашиот
нов Black & Decker производ и за да бидете известени за
новите производи и специјалните понуди.

