

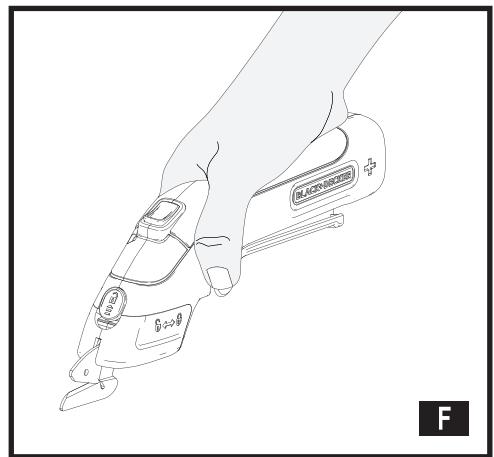
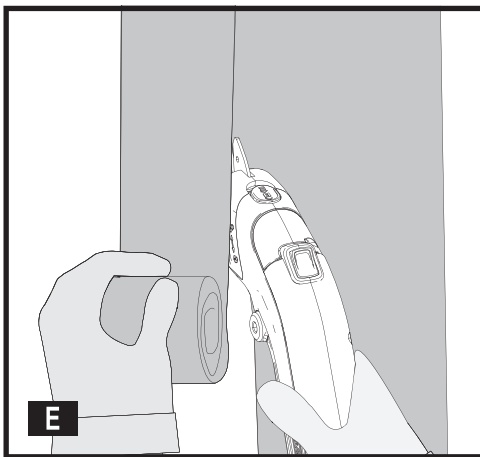
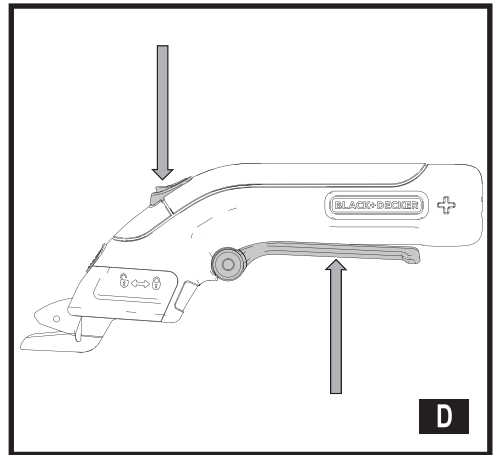
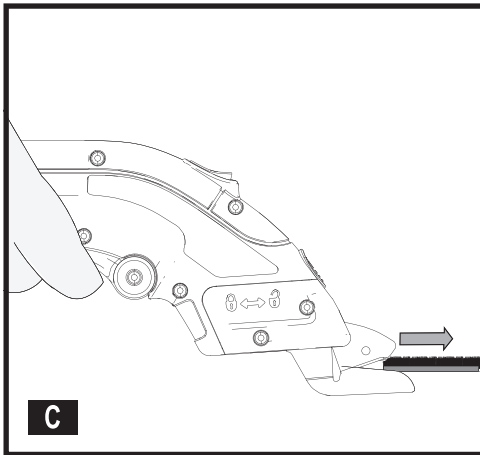
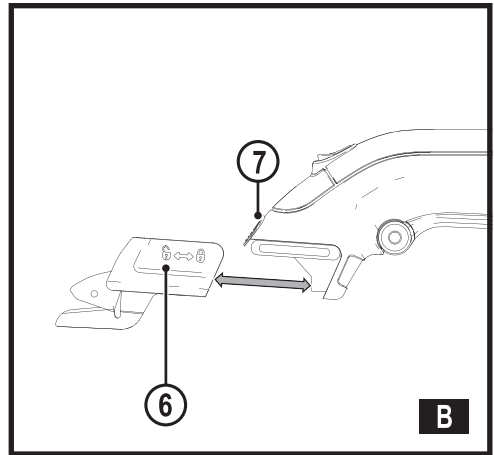
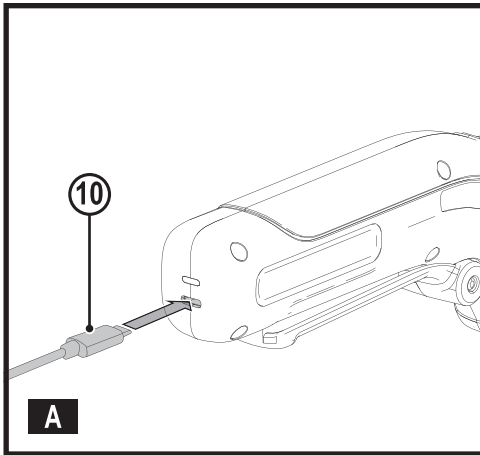
**Upozornění!**  
**Určeno pro kutily.**

588784 - 39 CZ

Přeloženo z původního návodu

[www.blackanddecker.eu](http://www.blackanddecker.eu)

**BCSC115**



## Použití výrobku

Akumulátorové nůžky BLACK+DECKER™ BCSC115 jsou určeny ke stříhání různých materiálů používaných při hobby aktivitách v domácnosti včetně tenkého papíru, kartonu, plastových fólií a tkanin. Toto zařízení je určeno pouze pro spotřebitelské použití.

## Bezpečnostní pokyny

### Všeobecné bezpečnostní pokyny pro práci s elektrickým nářadím



**Varování!** Prostudujte si všechny bezpečnostní výstrahy, pokyny, obrázky a technické údaje uvedené pro toto nářadí. Nedodržení všech níže uvedených pokynů může vést k úrazu elektrickým proudem, k požáru nebo k vážnému zranění.

### Veškerá bezpečnostní varování a pokyny uschovejte pro budoucí použití.

Termín „elektrické nářadí“ ve všech upozorněních odkazuje na vaše nářadí napájené ze sítě (je opatřeno napájecím kabelem) nebo nářadí napájené baterií (bez napájecího kabelu).

**Varování!** Při použití elektrických zařízení napájených baterií musí být vždy dodržovány základní bezpečnostní pokyny, včetně následujících, aby bylo sníženo riziko vzniku požáru, riziko úrazu elektrickým proudem nebo jiného poranění a materiálních škod.

**Varování!** Při použití tohoto nářadí musí být dodržovány bezpečnostní předpisy.

Z důvodu zajištění vaší vlastní bezpečnosti i bezpečnosti ostatních osob si prosím před použitím této sekačky přečtěte tyto pokyny. Tyto pokyny uschovejte na bezpečném místě pro budoucí použití.

- ♦ Před použitím tohoto výrobku si řádně prostudujte celý tento návod k obsluze.
- ♦ Určené použití je popsáno v tomto návodu. Použití jiného příslušenství nebo přídavného zařízení a provádění jiných pracovních operací, než je doporučeno tímto návodem, může představovat riziko zranění osob.
- ♦ Uschovejte tento návod pro další použití.

### 1. Bezpečnost v pracovním prostoru

- a. **Udržujte pracovní prostor čistý a dobře osvětlený.** Přeplněný a neosvětlený pracovní prostor může vést ke způsobení úrazů.
- b. **Nepracujte s elektrickým nářadím ve výbušném prostředí, jako jsou prostory s výskytem hořlavých kapalin, plynů nebo prašných látek.** V elektrickém nářadí dochází k jiskření, které může způsobit vznícení hořlavého prachu nebo výparů.
- c. **Při práci s elektrickým nářadím zajistěte bezpečnou vzdálenost dětí a ostatních osob.** Rozptylování může způsobit ztrátu kontroly nad nářadím.

### 2. Elektrická bezpečnost

- a. **Zástrčka napájecího kabelu nářadí musí odpovídat zásuvce.** Zástrčku nikdy žádným způsobem neupravujte. Nepoužívejte u uzemněného elektrického nářadí žádné upravené zástrčky. Neupravované zástrčky a odpovídající zásuvky snižují riziko způsobení úrazu elektrickým proudem.
- b. **Nedotýkejte se uzemněných povrchů, jako jsou například potrubí, radiátory, elektrické sporáky a chladničky.** Při uzemnění vašeho těla vzrůstá riziko úrazu elektrickým proudem.
- c. **Nevystavujte elektrické nářadí dešti nebo vlhkému prostředí.** Vnikne-li do elektrického nářadí voda, zvýší se riziko úrazu elektrickým proudem.
- d. **S napájecím kabelem zacházejte opatrně. Nikdy nepoužívejte napájecí kabel k přenášení nebo posouvání nářadí a netahejte za něj, chcete-li nářadí odpojit od elektrické sítě.** Zabraňte kontaktu kabelu s mastnými, horkými a ostrými předměty nebo pohyblivými částmi. Poškozený nebo zauzlený napájecí kabel zvyšuje riziko úrazu elektrickým proudem.
- e. **Při práci s nářadím venku používejte prodlužovací kabely určené pro venkovní použití.** Práce s kabelem pro venkovní použití snižuje riziko úrazu elektrickým proudem.
- f. **Musíte-li s elektrickým nářadím pracovat ve vlhkém prostředí, použijte napájecí zdroj s proudovým chráničem (RCD).** Použití proudového chrániče (RCD) snižuje riziko úrazu elektrickým proudem.

### 3. Bezpečnost osob

- a. **Při použití elektrického nářadí zůstaňte stále pozorní, sledujte, co provádíte a pracujte s rozvahou.** Nepoužívejte elektrické nářadí, jste-li unaveni nebo jste-li pod vlivem drog, alkoholu nebo léků. Chvilka nepozornosti při práci s elektrickým nářadím může vést k vážnému zranění.
- b. **Používejte prvky osobní ochrany. Vždy používejte ochranu zraku.** Ochranné prostředky jako respirátor, neklouzavá pracovní obuv, přilba a chrániče sluchu, používané v příslušných podmínkách, snižují riziko poranění osob.
- c. **Zabraňte náhodnému spuštění nářadí.** Před připojením zdroje napětí nebo před vložením baterie a před zvednutím nebo přenášením nářadí zkontrolujte, zda je spínač v poloze vypnuto. Přenášení elektrického nářadí s prstem na spínači nebo připojení nářadí k napájecímu zdroji, je-li spínač nářadí v poloze zapnuto, může způsobit úraz.
- d. **Před spuštěním nářadí se vždy ujistěte, zda nejsou v jeho blízkosti klíče nebo seřizovací přípravky.** Seřizovací klíče ponechané na nářadí mohou být zachyceny rotujícími částmi nářadí a mohou způsobit úraz.

- e. **Nepřekávejte sami sobě. Při práci vždy udržujte vhodný postoj a rovnováhu.** Tak je umožněna lepší ovladatelnost nářadí v neočekávaných situacích.
  - f. **Vhodně se oblékejte. Nenoste volný oděv nebo šperky.** Udržujte vaše vlasy a oděv v bezpečné vzdálenosti od pohyblivých se částí. Volný oděv, šperky nebo dlouhé vlasy mohou být pohyblivými díly zachyceny.
  - g. **Jsou-li zařízení vybavena adaptérem pro připojení příslušenství k zachytávání prachu, zajistěte jeho správné připojení a řádnou funkci.** Použití těchto zařízení může snížit nebezpečí týkající se prachu.
  - h. **Nedovolte, aby častým používáním nářadí došlo k familiárnosti, abyste se stali samolibými a abyste ignorovali zásady bezpečnosti.** Bezstarostnost může způsobit vážné zranění během zlomku sekundy.
4. **Použití elektrického nářadí a jeho údržba**
    - a. **Nepřetěžujte elektrické nářadí.** Použijte pro prováděnou práci správný typ nářadí.  
Při použití správného typu nářadí bude práce provedena lépe a bezpečněji.
    - b. **Nelze-li hlavní spínač nářadí zapnout a vypnout, s nářadím nepracujte.** Každé elektrické nářadí s nefunkčním spínačem je nebezpečné a musí být opraveno.
    - c. **Před seřizováním nářadí, před výměnou příslušenství, nebo pokud nářadí nepoužíváte, odpojte zástrčku napájecího kabelu od zásuvky nebo z nářadí vyjměte baterii, je-li vyjímatelná.** Tato preventivní bezpečnostní opatření snižují riziko náhodného spuštění nářadí.
    - d. **Uložte elektrické nářadí mimo dosah dětí a nedovolte ostatním osobám, které toto nářadí neumí ovládat nebo které neznají tyto bezpečnostní pokyny, aby s tímto elektrickým nářadím pracovaly.** Elektrické nářadí je v rukou nekvalifikované obsluhy nebezpečné.
    - e. **Provádějte údržbu elektrického nářadí a příslušenství.** Zkontrolujte vychýlení nebo zablokování pohyblivých částí, poškození jednotlivých dílů a jiné okolnosti, které mohou ovlivnit chod nářadí. Pokud je nářadí poškozeno, nechejte jej opravit. Mnoho nehod bývá způsobeno zanedbanou údržbou nářadí.
    - f. **Udržujte řezné nástroje ostré a čisté.** Řádně udržované řezné nástroje s ostrými řeznými břity jsou méně náchylné k zablokování a lépe se s nimi pracuje.
    - g. **Používejte elektrické nářadí, příslušenství a držáky nástrojů podle těchto pokynů a berte v úvahu provozní podmínky a práci, která bude prováděna.** Použití elektrického nářadí k jiným účelům, než k jakým je určeno, může být nebezpečné.
    - h. **Udržujte rukojeti a všechny povrchy pro uchopení čisté a suché a dbejte na to, aby nebyly znečištěny olejem nebo mazivy.** Kluzké rukojeti a povrchy

pro uchopení neumožňují bezpečnou manipulaci a ovladatelnost nářadí v neočekávaných situacích.

5. **Použití nářadí napájeného baterií a jeho údržba**
  - a. **Nabíjejte pouze v nabíječce určené výrobcem.**  
Nabíječka vhodná pro jeden typ baterie může při vložení jiného nevhodného typu způsobit požár.
  - b. **Používejte elektrické nářadí výhradně s bateriemi, které jsou pro daný typ nářadí určeny.** Použití jiných typů baterií může způsobit vznik požáru nebo zranění.
  - c. **Není-li baterie používána, uložte ji mimo dosah kovových předmětů, jako jsou kancelářské sponky na papír, mince, klíče, hřebíky, šroubky nebo další drobné kovové předměty, které mohou způsobit zkratování kontaktů baterie.** Zkratování kontaktů baterie může vést k způsobení popálenin nebo požáru.
  - d. **V nevhodných podmínkách může z baterie unikat kapalina. Vyvarujte se kontaktu s touto kapalinou.** Dojde-li k náhodnému kontaktu s touto kapalinou, zasažené místo omyjte vodou. Při zasažení očí vypláchněte oči řádně vodou a vyhledejte lékařskou pomoc. Unikající kapalina z baterie může způsobit podráždění pokožky nebo popáleniny.
  - e. **Nepoužívejte baterii nebo nářadí, které je poškozeno nebo upraveno.** Poškozené nebo upravené baterie mohou vykazovat nepředvídatelné stavy, které mohou vést k požáru, výbuchu nebo zranění.
  - f. **Nevystavujte baterii nebo nářadí ohni nebo působení vysokých teplot.** Působení ohně nebo teplot přesahujících 130 °C může způsobit explozi.
  - g. **Dodržujte všechny pokyny týkající se nabíjení a nenabíjejte baterii nebo nářadí mimo rozsah teplot, které jsou uvedeny v tomto návodu.** Nesprávné nabíjení nebo teploty mimo stanovený rozsah mohou poškodit baterii a mohou zvýšit riziko požáru.
6. **Servis**
  - a. **Opravy elektrického nářadí svěřte pouze kvalifikovanému technikovi, který bude používat originální náhradní díly.** Tím zajistíte bezpečný provoz nářadí.
  - b. **Nikdy neprovádějte servis poškozených baterií.** Servis baterií může být prováděn pouze výrobcem nebo v autorizovaných servisech.

## Všeobecné bezpečnostní pokyny

**Varování!** Při použití výrobku napájeného ze sítě nebo baterií musí být vždy dodržovány základní bezpečnostní pokyny, včetně následujících, abyste snížili riziko vzniku požáru, úrazu elektrickým proudem nebo jiného zranění a materiálních škod.

- ♦ Před použitím tohoto výrobku si pozorně prostudujte tento návod k obsluze, seznamte se s ovládacími prvky a s jeho správným používáním.

- ♦ Určené použití je popsáno v tomto návodu. Použití jiného příslušenství nebo přídavného zařízení a provádění jiných pracovních operací, než je doporučeno tímto návodem, může představovat riziko zranění osob.

Termín „nářadí“ ve všech upozorněních odkazuje na vaše nářadí napájené ze sítě (je opatřeno napájecím kabelem) nebo nářadí napájené baterií (bez napájecího kabelu).

- ♦ Veškerá bezpečnostní varování a pokyny uschovejte pro budoucí použití.

### Použití výrobku

- ♦ Při použití tohoto výrobku buďte vždy opatrní.
- ♦ Pracovní prostor udržujte čistý a dobře osvětlený. Přeplněný a neosvětlený pracovní prostor může vést ke způsobení úrazů.
- ♦ Nevystavujte toto zařízení dešti ani vlhkému prostředí. Vnikne-li do zařízení voda, zvýší se riziko úrazu elektrickým proudem.
- ♦ Neponožujte tento výrobek do vody.
- ♦ Nářadí používejte pouze za denního světla nebo při dobrém umělém osvětlení.
- ♦ Nepoužívejte toto nářadí v prostředí s výbušnou atmosférou, ve kterém se vyskytují hořlavé kapaliny, plyny nebo prachové směsi.
- ♦ Tento výrobek nesmí být použit jako hračka.
- ♦ Nepokoušejte se o demontáž tohoto zařízení. Uvnitř se nenachází žádné opravitelné části.
- ♦ Není-li toto nářadí používáno, před vložením nebo sejmutím jeho částí a před jeho čištěním vždy od tohoto nářadí odpojte baterii.

### Použití nářadí a jeho údržba

- ♦ Před použitím zkontrolujte, zda na tomto výrobku nejsou žádné poškozené nebo vadné části. Zkontrolujte, zda nejsou rozbity jeho části a zda nejsou poškozeny spínače nebo jiné díly, které by mohly ovlivnit jeho provoz.
- ♦ Nepracujte-li hlavní spínač, výrobek nepoužívejte. Každé nářadí s nefunkčním spínačem je nebezpečné a musí být opraveno.
- ♦ Před výměnou jakýchkoli částí, příslušenství či jiných připojených součástí, před prováděním údržby, nebo pokud výrobek nepoužíváte, odpojte jej od elektrické sítě nebo z něj vyjměte baterii. Tato preventivní bezpečnostní opatření snižují riziko náhodného spuštění nářadí.
- ♦ Nepoužívejte tento výrobek, je-li jakákoliv jeho část poškozena.
- ♦ Poškozené a zničené díly nechejte opravit nebo vyměnit v autorizovaném servisu.
- ♦ Nikdy se nepokoušejte demontovat nebo vyměnit jiné díly než ty, které jsou uvedeny v tomto návodu.

### Další bezpečnostní pokyny pro nůžky.

- ♦ Při pracovních operacích, u kterých by mohlo dojít ke kontaktu pracovního nástroje se skrytými vodiči, držte elektrické nářadí vždy za izolované části. Při kontaktu pracovního příslušenství se „živým“ vodičem způsobí neizolované kovové části nářadí obsluze úraz elektrickým proudem.
- ♦ Řežte materiál nepřekračující jmenovité hodnoty.
- ♦ NIKDY nepřibližujte žádnou část těla do blízkosti nožů nůžek. Mohlo by dojít k vážnému úrazu.
- ♦ Udržujte ruce v bezpečné vzdálenosti od pracovního prostoru. Chvilka nepozornosti při práci s elektrickým nářadím může vést k vážnému zranění.
- ♦ Při práci s plechovými tabulemi VŽDY používejte rukavice. Okraje a hrany jsou ostré a mohou způsobit vážná zranění.
- ♦ Pevně zajistěte stříhaný kovový materiál, abyste zabránili jeho pohybu během stříhání.
- ♦ VŽDY zapněte nářadí před najetím do řezaného materiálu.
- ♦ Materiál pokud možno stříhejte tak, aby byl odstřížek vpravo. V tomto směru se bude odstřížek pohybovat dolů a pryč.
- ♦ Používejte nůžky kolmo. Pokud je nářadí nohama vzhůru, může se kovový odstřížek otáčet k vám.
- ♦ NEPOUŽÍVEJTE nůžky s žádným typem příslušenství.
- ♦ Vždy používejte bezpečnostní pracovní obuv, abyste se chránili před zraněním způsobeným ostrými zbytky kovového materiálu na podlaze.
- ♦ Stále dbejte na to, aby byly všechny šrouby řádně utaženy. Provádějte pravidelnou kontrolu, zda nejsou uvolněny.
- ♦ Nevkládejte do otvorů skříně motoru žádné předměty.

### Po použití

- ♦ Vypněte nářadí před ponecháním tohoto nářadí bez dozoru a před výměnou, čištěním nebo kontrolou jakéhokoli dílu tohoto nářadí.
- ♦ Není-li toto zařízení používáno, musí být uloženo na suchém a dobře větraném místě, mimo dosah dětí.
- ♦ K tomuto uloženému výrobku nesmí mít přístup děti.

### Servis

- ♦ Opravy tohoto nářadí světe kvalifikovanému technikovi, který bude používat originální náhradní díly. Tímto způsobem zajistíte udržení bezpečnosti nářadí.

### Bezpečnost ostatních osob

- ♦ Toto zařízení mohou používat osoby starší 8 let a osoby se sníženými fyzickými, smyslovými či duševními schopnostmi nebo s nedostatkem zkušeností a znalostí, budou-li pod dozorem zkušené osoby, nebo pokud byly

seznámeny s bezpečným použitím a pokud pochopily, jaké nebezpečí hrozí při jeho použití. S tímto výrobkem si nesmí hrát děti. Čištění a uživatelská údržba nesmí být prováděny dětmi bez dozoru.

- ♦ Děti musí být pod dozorem, aby bylo zajištěno, že si s tímto výrobkem nebudou hrát.

## Štítky na nářadí

Na nářadí jsou následující symboly a také datový kód:



**Varování!** Z důvodu snížení rizika způsobení úrazu si uživatel musí přečíst návod k použití.

## Vibrace

Hodnoty vibrací a hluku uvedené v tomto dokumentu byly měřeny podle normalizovaných požadavků, které jsou uvedeny v normě EN62841 a mohou být použity pro srovnání jednoho nářadí s ostatními. Tyto hodnoty mohou být použity pro předběžný odhad vibrací působících na obsluhu.

**VAROVÁNÍ:** Deklarované hodnoty hlučnosti a/nebo vibrací se vztahují na určené standardní použití tohoto nářadí. Je-li ovšem nářadí použito pro různé aplikace s rozmanitým příslušenstvím nebo je-li prováděna jeho nedostatečná údržba, hodnoty hlučnosti a/nebo vibrací mohou být odlišné. Tak se může během celkové pracovní doby značně prodloužit doba působení vibrací na obsluhu.

Odhad míry působení hluku a/nebo vibrací na obsluhu musí počítat také s dobou, kdy je toto nářadí vypnuto, nebo kdy je v chodu naprázdno a aktuálně neprovádí žádnou práci.

## Důležité bezpečnostní pokyny pro nabíjení integrovaných nářadí napájených baterií

**Varování!** Přečtěte si všechna bezpečnostní varování, pokyny a výstražná označení týkající se baterie, nabíječky a výrobku. Nedodržení uvedených varování a pokynů může vést k úrazu elektrickým proudem, požáru a vážnému zranění.

- ♦ Nikdy nezapojujte zástrčku nabíječky do nářadí silou.
- ♦ Žádným způsobem NEUPRAVUJTE zástrčku nekompatibilní nabíječky, aby mohla být zapojena do nářadí, protože by baterie mohla prasknout a způsobit vážné zranění.
- ♦ NENABÍJEJTE nebo nepoužívejte baterii ve výbušném prostředí, jako jsou například prostory s výskytem hořlavých kapalin, plynů nebo prášných látek. Vložení nebo vyjmutí nabíječky z nářadí může způsobit jiskření a vznícení prachu nebo výparů.
- ♦ Baterii nabíjejte pouze dodaným nabíjecím kabelem a vhodným napájecím zdrojem třídy 2.
- ♦ NESTŘÍKEJTE na tento výrobek vodu a neponořujte jej do vody.
- ♦ ZABRAŇTE vniknutí vody nebo jiných kapalin do tohoto nářadí.

- ♦ NEUKLÁDEJTE a nepoužívejte toto nářadí na místech, kde může teplota dosáhnout nebo přesáhnout 40 °C (jako jsou venkovní boudy nebo plechové stavby v letním období). Z důvodu zajištění maximální životnosti ukládejte nářadí na chladném a suchém místě.
- ♦ Neukládejte toto nářadí se spínačem zablokovaným v poloze zapnuto. Nikdy nezajišťujte spínač v poloze ZAPNUTO.
- ♦ NESPALUJTE toto nářadí, i když je vážně poškozeno nebo zcela opotřebováno. Tato baterie může v ohni explodovat. Při hoření baterie typu Li-Ion dochází k vytváření toxických výparů a látek.
- ♦ Dojde-li ke kontaktu obsahu baterie s pokožkou, okamžitě zasažené místo opláchněte mýdlem a vodou. Dostane-li se vám kapalina z baterie do očí, vyplachujte otevřené oči vodou zhruba 15 minut nebo po takovou dobu, dokud podráždění neustane. Je-li nutné lékařské ošetření, elektrolytem baterie je směs tekutých organických uhličitánů a solí lithia.
- ♦ Obsah otevřených článků baterie může způsobit potíže s dýcháním. Zajistěte přísun čerstvého vzduchu. Jestliže potíže stále přetrvávají, vyhledejte lékařské ošetření.
- ♦ Kapalina z baterie se může vznítit, dojde-li k jejímu kontaktu s plamenem nebo se zdrojem jiskření.
- ♦ Nikdy se nepokoušejte toto nářadí z jakéhokoli důvodu rozebrat. Je-li skříň tohoto nářadí prasklá nebo poškozená, nenabíjejte toto nářadí. Zabraňte pádu, rozdrčení nebo poškození tohoto nářadí. Nepoužívejte nářadí nebo nabíječku, u kterých došlo k silnému nárazu, pádu nebo jinému poškození (například propíchnutí hřebíkem, zásah kladivem, rozšlápnutí). Poškozená nářadí by měla být vrácena do autorizovaného servisu, kde bude zajištěna její recyklace.

## Doporučení pro uložení

Nejvhodnější místo pro skladování je v chladu a suchu, mimo dosah přímého slunečního záření a nadměrného tepla či chladu.

Uložte zcela nabitě nářadí odpojené od nabíječky.

## Přeprava

**Poznámka:** Nářadí s integrovanými bateriemi Li-Ion nesmí být vkládáno do odbavovaných zavazadel v letadlech a musí být řádně chráněna před zkraty, jsou-li v příručních zavazadlech.

## Důležité bezpečnostní pokyny pro nabíjení integrovaných baterií

- Varování!** Přečtěte si všechna bezpečnostní varování, pokyny a výstražná označení týkající se baterie, kabelu nabíječky a výrobku. Nedodržení uvedených varování a pokynů může vést k úrazu elektrickým proudem, požáru a vážnému zranění.
- ♦ Dodávaný nabíjecí kabel není určen pro jiné použití, než je nabíjení nabíjecích nářadí BLACK+DECKER, která

jsou opatřena nabíjecími porty micro. Nabíjení jiných typů nářadí může způsobit přehřátí a prasknutí jejich baterií, což může vést k způsobení zranění osob, poškození majetku, požáru, úrazu elektrickým proudem nebo zabití elektrickým proudem.

- ♦ Používejte pouze s uvedeným/certifikovaným informačním (počítačovým) zařízením.
- ♦ NEVYSTAVUJTE nabíjecí kabel působení vody, deště nebo sněhu.
- ♦ Při odpojování nabíjecího kabelu tahejte vždy za zástrčku, a ne za napájecí kabel. Tímto způsobem snížíte riziko poškození zástrček a kabelu.
- ♦ Ujistěte se, zda je napájecí kabel veden tak, aby se po něm nešlapali, nezakopávali o něj a aby nedocházelo k jeho poškození nebo namáhání.
- ♦ Provádíte-li nabíjení venku, vždy najděte vhodné suché místo.
- ♦ NEPOUŽÍVEJTE nabíjecí kabel s poškozeným vodičem nebo zástrčkami. Zajistěte jejich okamžitou výměnu.
- ♦ Cizí vodivé materiály, jako jsou brusný prach, kovové špony, ocelová vlna, hliníkové fólie nebo nahromaděné částičky kovu, se nesmí dostat do nabíjecí zástrčky a nabíjecí zástrčky micro a do portů.
- ♦ Není-li k nabíjecímu kabelu připojeno žádné nářadí, vždy odpojte tento kabel od napájecího zdroje.

## Popis

Tento výrobek se skládá z několika nebo ze všech následujících částí.

1. Spouštěcí spínač
2. Aretační tlačítko
3. Rukojeť
4. Čepel O
5. Čepel D
6. Hlava
7. Uvolňovací tlačítko hlavy
8. Port pro nabíjení
9. LED nabíjení

## Sestavení

**Varování!** Před každým nastavením nebo před každou montáží nebo demontáží doplňků a příslušenství z důvodu snížení rizika vážného zranění vždy vypněte nářadí a nemanipulujte s vypínačem. Náhodné spuštění může způsobit úraz.

### Postup nabíjení (obr. A)

**Varování!** Nepoužívejte nářadí, je-li připojeno k nabíječce.

- ♦ Zasuňte nabíjecí zástrčku (10) do nabíjecího portu (8).
- ♦ Připojte nabíjecí zástrčku k jakémukoli nabíjecímu portu (jako jsou na počítači).

- ♦ Při nabíjení bude blikat zelený LED indikátor nabíjení (9). Jedna bude blikat při nízkém nabití. Dvě budou blikat při středním nabití. Tři budou blikat při vysokém nabití.
- ♦ Při plném nabití nářadí nepřerušovaně svítí všechny LED.
- ♦ Baterie může pokračovat v nabíjení nebo může být nabíječka odpojena.

### Důležité poznámky týkající se nabíjení

- ♦ Během nabíjení může docházet k zahřívání nabíječky a nářadí. Jedná se o normální stav, který neznamená žádnou závadu. Chcete-li po použití usnadnit vychladnutí nářadí, neukládejte nabíječku nebo nářadí v teplém prostředí, jako jsou kovové přístřešky nebo nechráněné přívěsy.
- ♦ Nedochází-li k správnému nabíjení nářadí, předejte toto nářadí a nabíječku autorizovanému servisu.
- ♦ Částečně vybitá baterie může být kdykoli znovu nabita, aniž by to mělo jakýkoli vliv na nářadí.

### Montáž a demontáž hlavy (obr. B)

- ♦ Pro demontáž hlavy zatáhněte dozadu uvolňovací tlačítko (7) a vysuňte hlavu (6).
- ♦ Při instalaci vyrovnejte hlavu se žebry a nasadte dolů tak, aby se uvolňovací tlačítko klapnutím zajistilo.

**Čepel O:** Pro stříhání pružných měkkých materiálů jako např. bavlněná tkanina, vlnitá lepenka, plst, podklad koberce a stonky růží.

**Čepel D:** Pro stříhání tužších materiálů jako např. plný karton, plastové desky a plech.

### Použití

**Varování!** Před každým nastavením nebo před každou montáží nebo demontáží doplňků a příslušenství z důvodu snížení rizika vážného zranění vždy vypněte nářadí a nemanipulujte s vypínačem. Náhodné spuštění může způsobit úraz.

**Varování!** Nebezpečí pořezání. Udržujte prsty mimo kotouče.

**Varování!** Při práci s tímto elektrickým nářadím používejte vhodnou ochranu zraku.

**Poznámka:** Před řezáním jakéhokoli typu materiálu se ujistěte, zda je řádně ukotven nebo upevněn, abyste zabránili jeho prokluzování.

- ♦ Při řezání držte nářadí vždy pevně.
- ♦ Kotouč lehce přitlačte na dílo určené k řezání podle obr. C.
- ♦ Pro zapnutí nářadí stiskněte spouštěcí spínač (1) podle obr. D.
- ♦ Stiskněte aretační tlačítko (2), pokud se má nářadí zapnout a zůstat zapnuté.
- ♦ Chcete-li nářadí vypnout, uvolněte spouštěcí spínač.

**Varování!** Riziko popálení. Nikdy se nedotýkejte kotouče ihned po ukončení práce. Nedodržení tohoto pokynu může mít za následek způsobení úrazu.

## Schválené materiály

Jednotka se dodává se 2 různými čepelemi nůžek. Optimální použití s materiály podle popisu níže:

- ◆ Čepel O (nejlepší pro stříhání tkanin a papíru).
- ◆ Čepel D (nejlepší pro stříhání kartonu a kovu).

## Řezání kovů (obr. E)

**Varování!** Hrany plechu mohou být ostré jako žiletka a při práci s tímto materiálem je nutná extrémní opatrnost.

Při práci s plechem VŽDY POUŽÍVEJTE RUKAVICE.

- ◆ Stříhejte jen tenké plechy (do 26 GA).
- ◆ Na čepele při práci silně netlačte protože by docházelo ke zkrácení provozní životnosti a k nákladnému poškození čepelí.
- ◆ Volnou ruku použijte k odvádění odpadového materiálu pryč z procesu stříhání podle obr. E.

## Typy k projektu

- ◆ Provozujte pouze s ostrými kotouči, protože ty řezou rychleji, čistěji a při řezání méně namáhají motor.
- ◆ Při řezání materiálů s lepicí vrstvou (vinylová dlažba apod.) pravidelně čistěte kotouče; zbytky lepidla se mohou hromadit na kotoučích, snižovat kvalitu řezání a zvyšovat namáhání motoru.
- ◆ Při stříhání koberců nebo jiných vláknitých materiálů pravidelně odstraňujte vlákna z prostoru mezi čepelemi; Nahromaděná vlákna snižují výkon nůžek, zhoršují kvalitu stříhání a zvyšují namáhání motoru.
- ◆ Při stříhání tužších materiálů jako například plechu, vinylu atd. použijte druhou ruku buď k práci s materiálem nad jednotkou, nebo k odvádění odpadového materiálu pryč od procesu stříhání. (Viz obr. E)
- ◆ Při řezání křivek nářadí nenaklánějte; čepele držte kolmo k obrobku.
- ◆ Čepele vedte do řezu materiálem bez násilí a zbytečné síly. Malá zkouška vám umožní určit, jak velký tlak působící směrem dopředu vám poskytne nejlepší pracovní výsledek při řezání.

## Správná poloha rukou (obr. F)

**Varování!** Z důvodu snížení rizika vážného zranění VŽDY použijte správný úchop nářadí, jako na uvedeném obrázku.

**Varování!** Z důvodu snížení rizika vážného zranění držte nářadí VŽDY bezpečně a očekávejte nenadálé reakce.

Správná poloha rukou vyžaduje, abyste měli jednu ruku na hlavní rukojeti.

## Údržba

Vaše zařízení BLACK+DECKER bylo zkonstruováno tak, aby vám sloužilo dlouhou dobu s minimálními nároky na údržbu. Řádná péče a pravidelné čištění vám zajistí bezproblémový chod.

- ◆ Pomocí vlhkého hadříku pravidelně čistěte kryt motoru. Nepoužívejte žádné abrazivní čisticí prostředky nebo rozpouštědla. Nikdy nedovolte, aby se do nářadí dostala jakákoliv kapalina. Nikdy neponořujte žádnou část nářadí do kapaliny.

## Příslušenství

**Varování!** Jiné příslušenství, než je příslušenství nabízené společností BLACK+DECKER, nebylo s tímto výrobkem testováno. Proto by mohlo být použití takového příslušenství s tímto nářadím velmi nebezpečné. Chcete-li snížit riziko zranění, použijte s tímto nářadím pouze příslušenství doporučené společností BLACK+DECKER. Doporučené příslušenství pro použití s tímto nářadím můžete zakoupit u nejbližšího autorizovaného prodejce nebo v autorizovaném servisu.

## Ochrana životního prostředí



Třídte odpad. Výrobky a baterie označené tímto symbolem nesmí být vyhozeny do běžného domácího odpadu.

Výrobky a baterie obsahují materiály, které mohou být obnoveny nebo recyklovány, což snižuje poptávku po surovinách.

Provádějte prosím recyklaci elektrických výrobků a baterií podle místních předpisů. Další informace najdete na internetové adrese [www.2helpU.com](http://www.2helpU.com).

## Technické údaje

BCSC115		
Napájecí napětí	V	3,6
Otáčky naprázdno	min <sup>-1</sup>	10000
Hmotnost	kg	0,3
Maximální tloušťka plechu, kterou lze stříhat.	mm	0,3

### Hladina akustického tlaku podle normy EN 62841:

Akustický tlak ( $L_{pA}$ ) 76 dB(A), odchylka (K) 3 dB(A)  
Akustický výkon ( $L_{WA}$ ) 87 dB(A), odchylka (K) 3 dB(A)

### Celková úroveň vibrací (prostorový vektorový součet) podle normy EN 62841:

3,1 m/s<sup>2</sup>, odchylka (K) 1,5 m/s<sup>2</sup>



## Prohlášení o shodě

Předpisy pro dodávky strojních zařízení (bezpečnost)  
z roku 2008



BCSC115 - Nůžky pro řemeslníky

Společnost Black & Decker prohlašuje, že výrobky popsané  
v technických údajích splňují požadavky následujících norem:

Předpisy pro dodávky strojních zařízení (bezpečnost)  
z roku 2008, S.I. 2008/1597 (v platném znění),  
EN62841-1: 2015, EN62841-2-8: 2016 + A11: 2019.

Tyto výrobky splňují následující předpisy  
Spojeného království:

Předpisy pro elektromagnetickou kompatibilitu,  
2016, S.I. 2016/1091 (v platném znění).

Předpisy o omezení použití některých nebezpečných látek  
v elektrických a elektronických zařízeních 2012,  
S.I. 2012/3032 (v platném znění).

Chcete-li získat další informace, kontaktujte prosím společnost  
Black & Decker na následující adrese nebo na adresách,  
které jsou uvedeny na konci tohoto návodu.

Níže podepsaná osoba je odpovědná za sestavení  
technických údajů a provádí toto prohlášení v zastoupení  
společnosti Black & Decker.

Ed Higgins  
Ředitel – Elektrické nářadí pro spotřebitele  
Black and Decker UK, 270 Bath Road, Slough  
Berkshire, SL1 4DX  
United Kingdom  
10. 9. 2021

## Prohlášení o shodě

SMĚRNICE PRO STROJNÍ ZAŘÍZENÍ



BCSC115 - Nůžky pro řemeslníky

Společnost Black & Decker prohlašuje, že výrobky popsané  
v technických údajích splňují požadavky následujících norem:

2006/42/EC, EN62841-1:2015, EN62841-2-8:2016,

Tyto výrobky splňují také požadavky směrnice  
2014/30/EU a 2011/65/EU.

Chcete-li získat další informace, kontaktujte prosím společnost  
Black & Decker na následující adrese nebo na adresách,  
které jsou uvedeny na konci tohoto návodu.

Níže podepsaná osoba je odpovědná za sestavení  
technických údajů a provádí toto prohlášení v zastoupení  
společnosti Black & Decker.

Patrick Diepenbach  
Ředitel, Benelux  
Black and Decker,  
Egide Walschaertsstraat 14-18  
2800 Mechelen, Belgium  
10. 9. 2021

## Záruka

Společnost BLACK+DECKER důvěřuje kvalitě svého vlastního nářadí a poskytuje kupujícím mimořádnou záruku. Tato záruka je nadstandardní a v žádném případě nepoškozuje Vaše zákonná práva. Tato záruka platí ve všech členských státech EU a Evropské zóny volného obchodu EFTA.

Objeví-li se na výrobku BLACK+DECKER, v průběhu 24 měsíců od zakoupení, jakékoli materiálové či výrobní vady, garantujeme ve snaze o minimalizování vašich starostí bezplatnou výměnu vadných dílů, opravu nebo výměnu celého výrobku za níže uvedených podmínek:

- ♦ Výrobek nebyl používán pro obchodní nebo profesionální účely a nedocházelo-li k jeho pronájmu.
- ♦ Výrobek nebyl vystaven nesprávnému použití a nebyla zanedbána jeho předepsaná údržba.
- ♦ Výrobek nebyl poškozen cizím zaviněním.
- ♦ Nebyly prováděny opravy výrobku jinými osobami než pracovníky značkového servisu BLACK+DECKER.

Při uplatňování reklamace je nutno prodejci nebo servisnímu středisku předložit doklad o nákupu výrobku. Místo vaší nejbližší autorizované servisní pobočky BLACK+DECKER se dozvíte na příslušné adrese uvedené na zadní straně této příručky. Seznam autorizovaných servisů BLACK+DECKER a podrobnosti o poprodejním servisu naleznete také na internetové adrese: [www.2helpU.com](http://www.2helpU.com).

Navštivte naši internetovou adresu [www.blackanddecker.co.uk](http://www.blackanddecker.co.uk) a zaregistrujte si Váš výrobek BLACK+DECKER. Budete tak mít neustále přehled o nových výrobcích a speciálních nabídkách. Další informace o značce BLACK+DECKER a o našem výrobním programu získáte na internetové adrese [www.blackanddecker.co.uk](http://www.blackanddecker.co.uk).

**STANLEY BLACK & DECKER CZECH REPUBLIC S.R.O.**

Türkova 5b  
 149 00 Praha 4  
 Česká Republika  
 Tel.: 00420 261 009 772  
 Fax: 00420 261 009 784  
 Servis: 00420 244 403 247  
 www.blackanddecker.cz  
 obchod@sbdinc.com

**STANLEY BLACK & DECKER SLOVAKIA S.R.O.**

Vysoká 2/b  
 811 06 Bratislava  
 Tel.: 00420 261 009 772  
 Fax: 00420 261 009 784  
 www.blackanddecker.sk  
 obchod@sbdinc.com

**BAND SERVIS**

K Pasekám 4440  
 760 01 Zlín  
 Tel.: 00420 577 008 550,1  
 Fax: 00420 577 008 559  
 www.bandservis.cz  
 bandservis@bandservis.cz

**BAND SERVIS**

Klásterského 2  
 140 00 Praha 4  
 Tel.: 00420 244 403 247  
 Fax: 00420 241 770 167  
 j.kraus@bandservis.cz  
 www.bandservis.cz  
 bandservis@bandservis.cz

**BAND SERVIS**

Paulínska 22  
 917 01 Trnava  
 Tel.: 00421 335 511 063  
 Fax: 00421 335 512 624  
 www.bandservis.sk  
 p.talajka@bandservis.sk

**BAND SERVIS**

Južná trieda 17 (budova TWD)  
 040 01 Košice  
 Tel.: 00421 556 233 155  
 bandserviske@zoznam.sk

ČESKY



ČESKY

**CZ** ZÁRUČNÍ LIST

**PL** KARTA GWARANCYJNA

**H** JÓTÁLLÁSI JEGY

**SK** ZÁRUČNÝ LIST



**CZ** měsíců  
**H** hónap

**24**

**PL** miesiące  
**SK** mesiacov

<b>CZ</b>	Výrobní kód	Datum prodeje	Razítko prodejny Podpis
<b>H</b>	Gyári szám	A vásárlás napja	Pecsét helye Aláírás
<b>PL</b>	Numer seryjny	Data sprzedaży	Stempel Podpis
<b>SK</b>	Číslo série	Dátum predaja	Pečiatka predajne Podpis

(CZ)

Adresy servisu  
Band Servis  
Klásterského 2  
CZ-140 00 Praha 4  
Tel.: 00420 244 403 247  
Fax: 00420 241 770 167

Band Servis  
K Pasekám 4440  
CZ-76001 Zlín  
Tel.: 00420 577 008 550,1  
Fax: 00420 577 008 559  
http://www.bandservis.cz

(H)

Black & Decker Központi  
Garanciális-és Márkaszerző  
1163 Budapest  
(Sashalom) Thököly út 17.  
Tel.: 403-2260  
Fax: 404-0014  
www.rotelkft.hu

(PL)

Adres servisu centralnego  
ERPATECH  
ul. Bakaliowa 26  
05-080 Mościska  
Tel.: 022-8620808  
Fax: 022-8620809

(SK)

Adresa servisu  
Band Servis  
Paulínska ul. 22  
SK-91701 Trnava  
Tel.: 00421 335 511 063  
Fax: 00421 335 512 624

(CZ) Dokumentace záruční opravy

(PL) Przebieg napraw gwarancyjnych

(H) A garanciális javítás dokumentálása

(SK) Záznamy o záručných opravách

CZ	Číslo	Datum příjmu	Datum zakázky	Číslo zakázky	Závada	Razítko Podpis
H	Sorszám	Bejelentés időpontja	Javítási időpont	Javítási munkalapszám	Hiba jelleg oka	Pecsét Aláírás
	Jótállás új határideje					
PL	Nr.	Data zgłoszenia	Data naprawy	Nr. zlecenia	Przebieg naprawy	Stempel Podpis
SK	Číslo dodávky	Dátum nahlásenia	Dátum opravy	Číslo objednávky	Popis poruchy	Pečiatka Podpis