

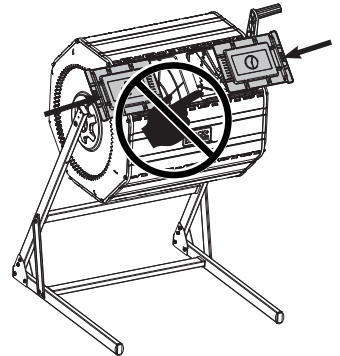
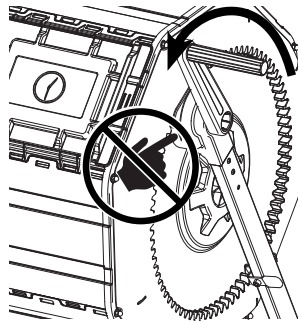
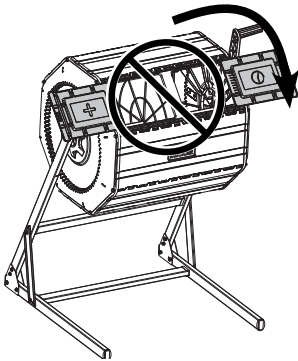
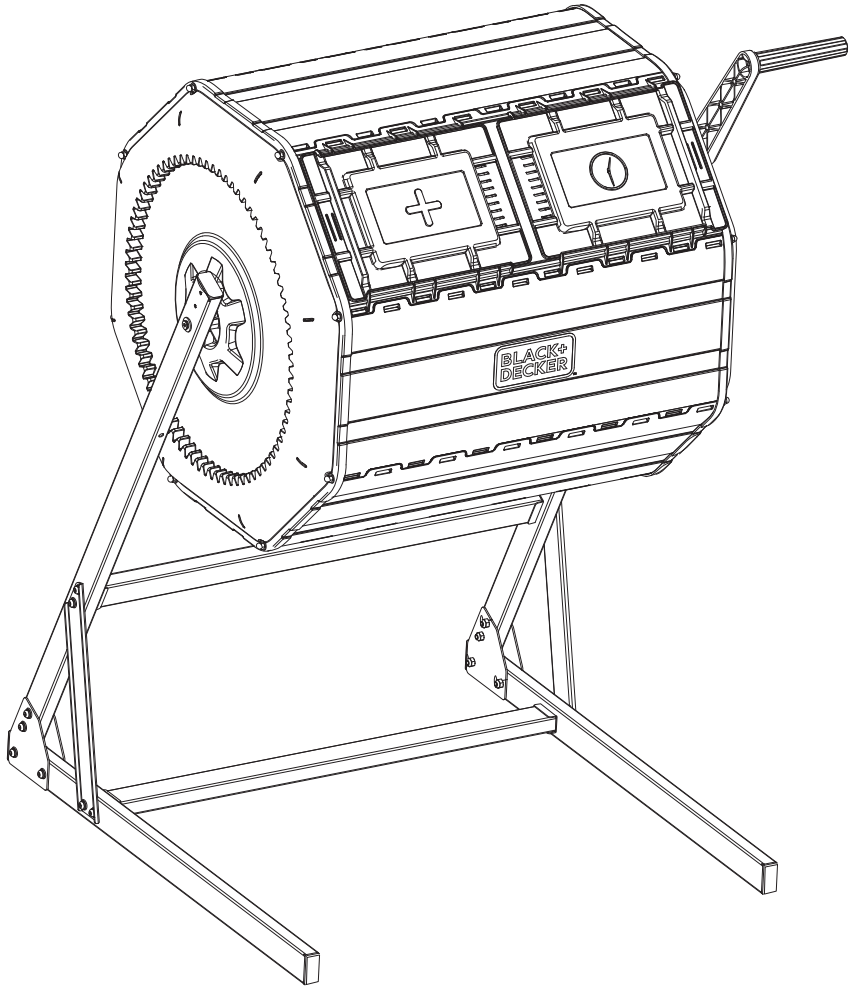


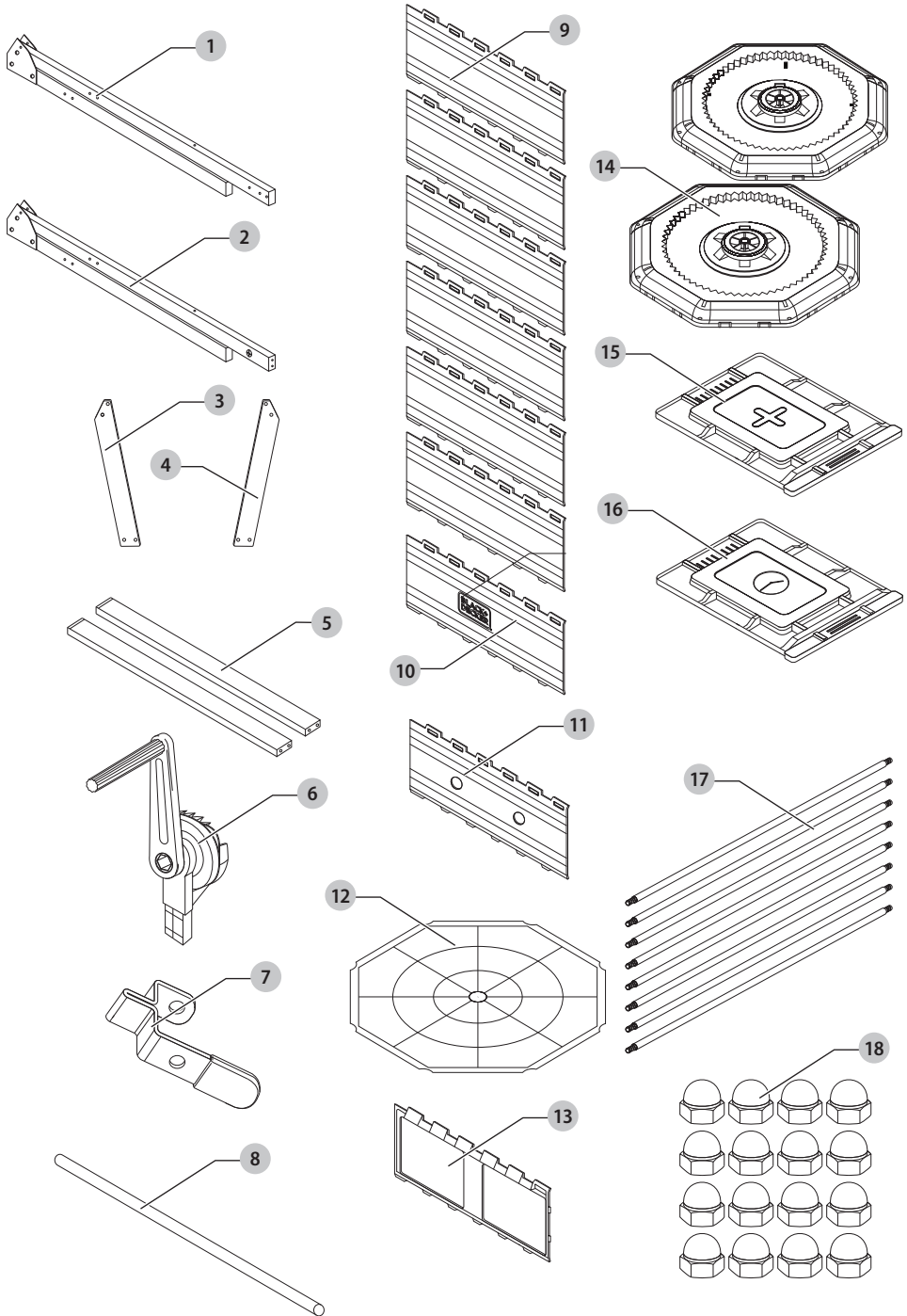
359210 - 04 BG

Превод на оригиналните инструкции

www.blackanddecker.eu

BDTCOM01





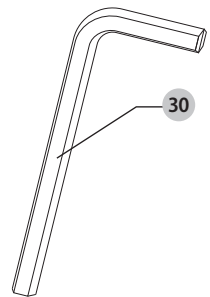
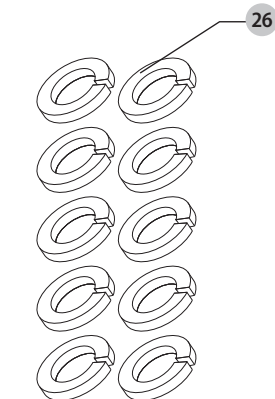
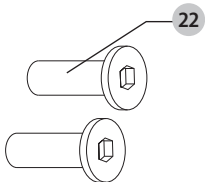
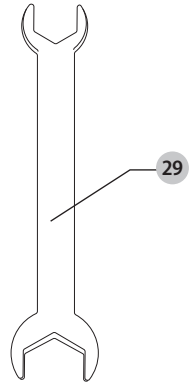
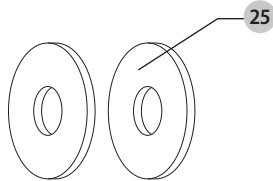
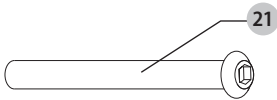
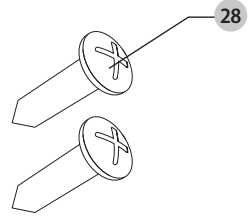
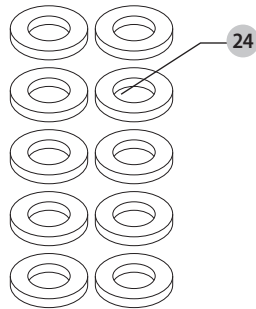
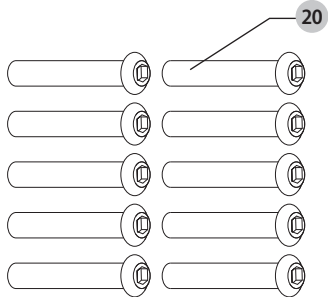
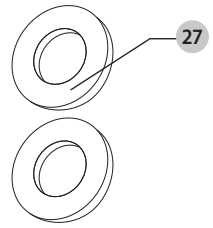
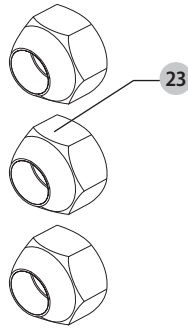
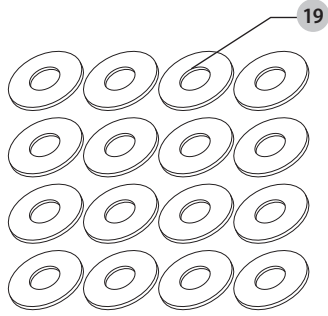


Fig. A

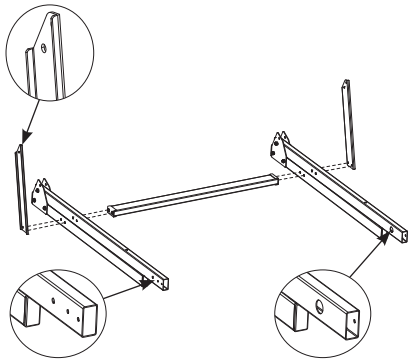


Fig. B

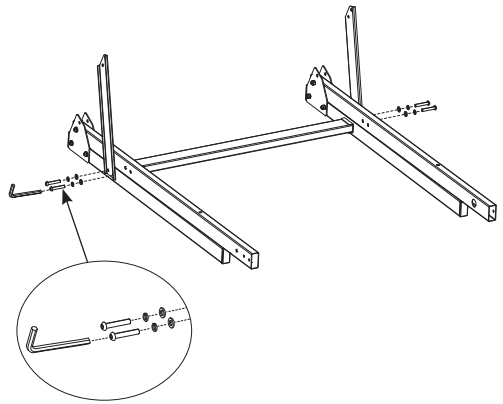


Fig. C

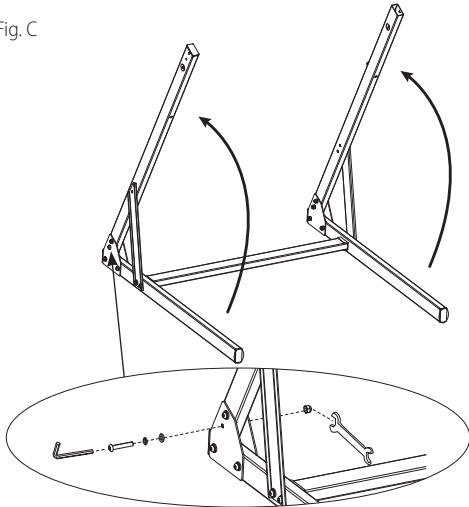


Fig. D

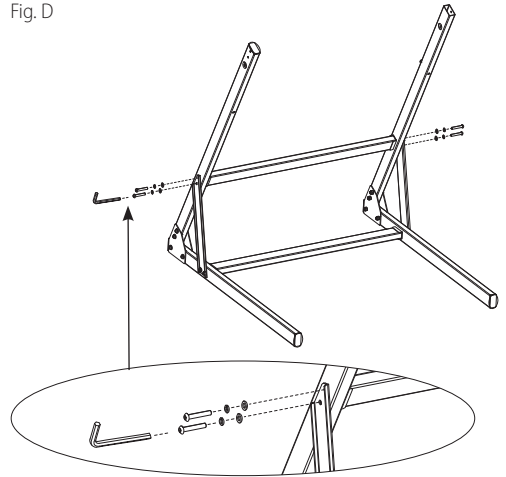


Fig. E

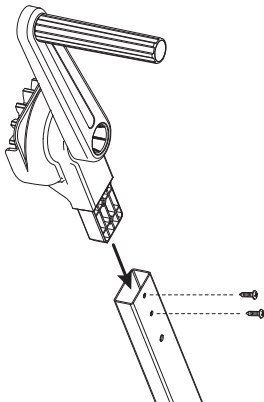


Fig. F

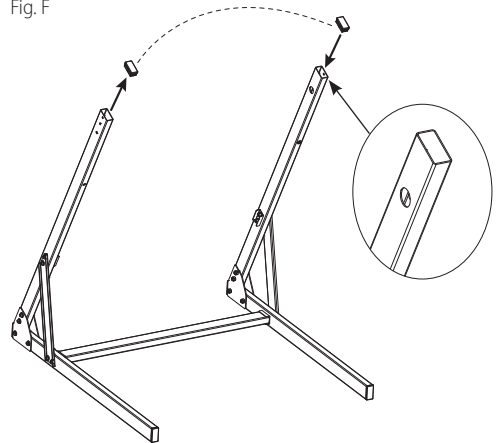


Fig. G

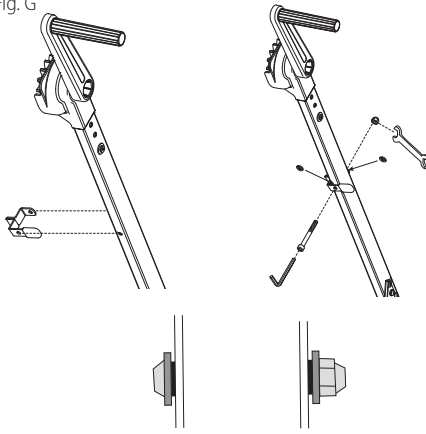


Fig. H

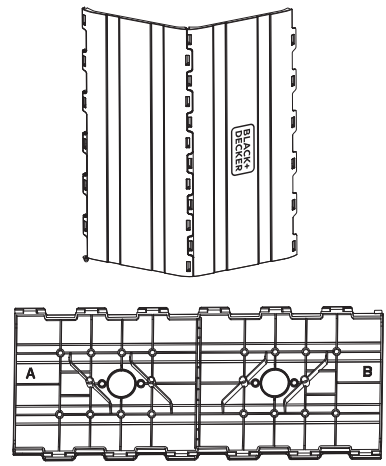


Fig. I

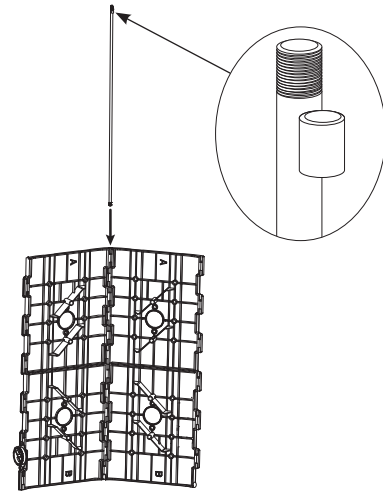


Fig. J

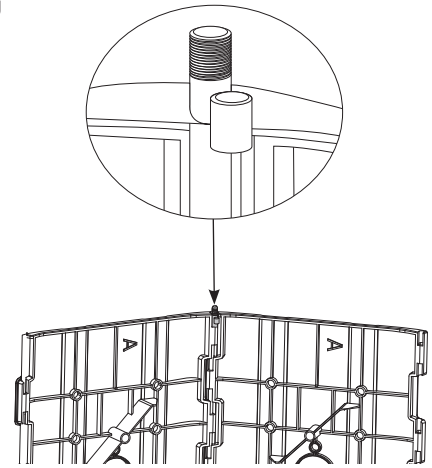


Fig. K

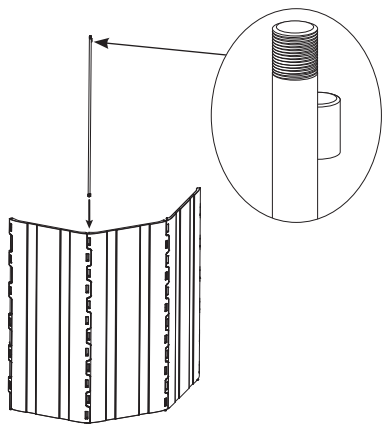


Fig. L

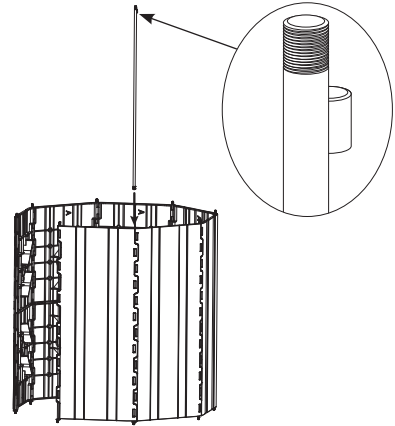


Fig. M

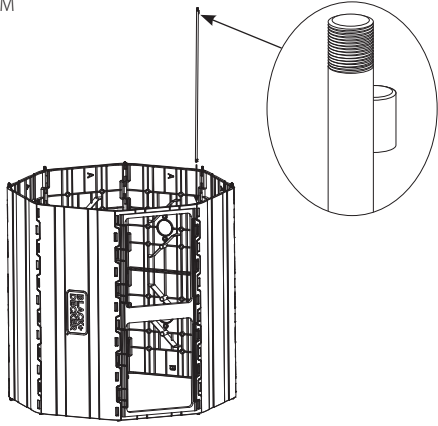


Fig. N

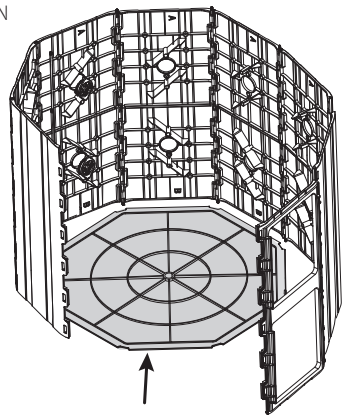


Fig. O

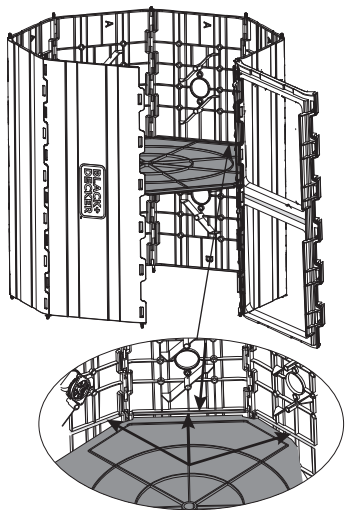


Fig. P

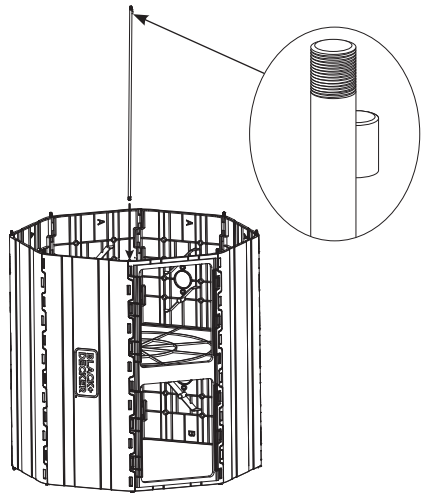


Fig. Q

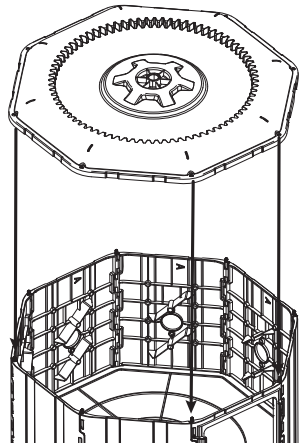


Fig. R

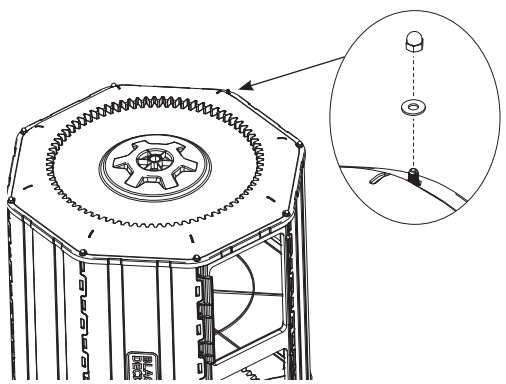


Fig. S

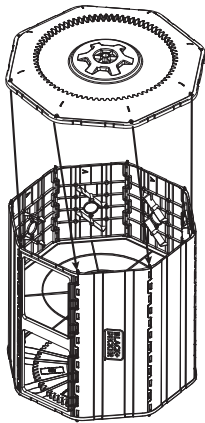


Fig. T

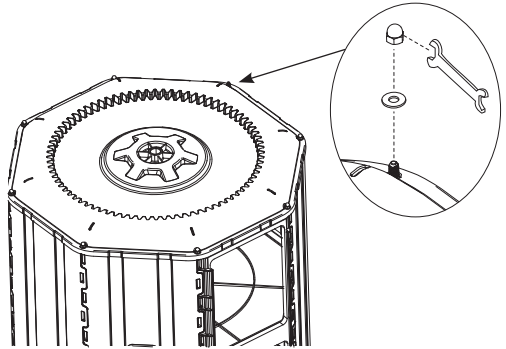


Fig. U

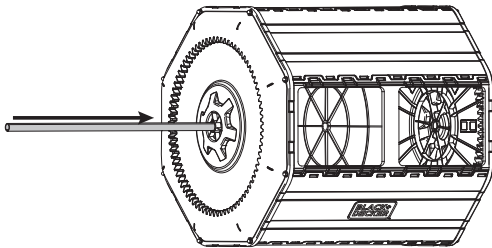


Fig. V

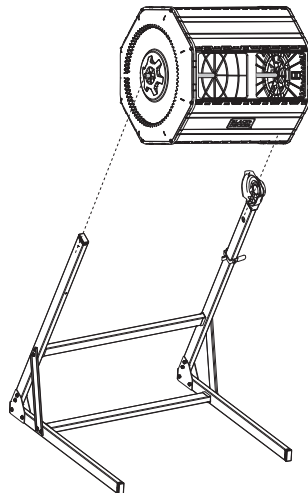


Fig. W

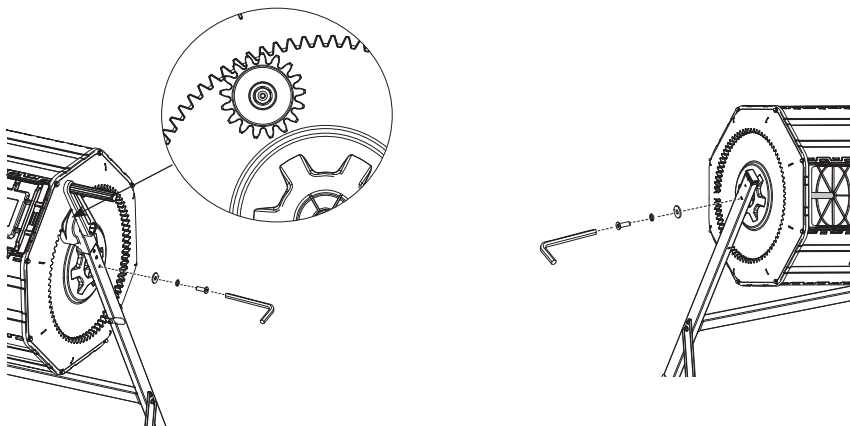


Fig. X

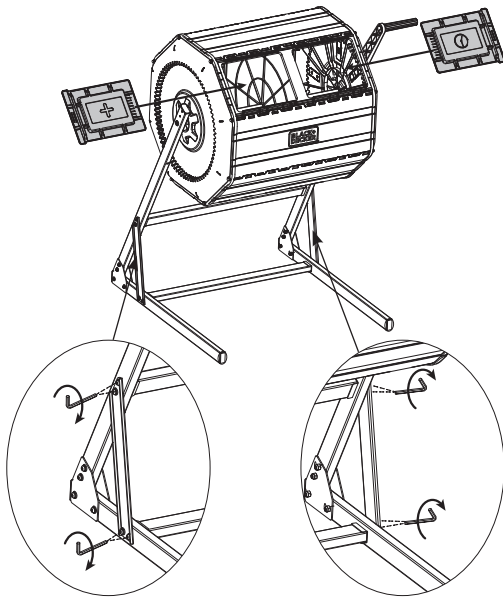
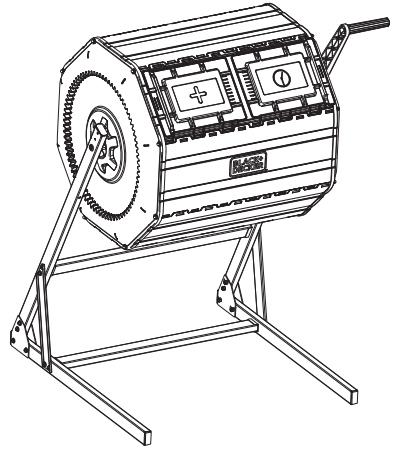


Fig. Y



ДВУКАМЕРЕН КОМПОСТЕР

BDTCOM01

Поздравления!

Вие избрахте инструмент на BLACK+DECKER. Години опит, задълбочено разработване на продукти и иновации правят BLACK+DECKER един от най-надеждните партньори за потребителите на продукти за употреба на открито.

Технически данни

		BDTCOM01
Тип		1
Обем на резервоара	L	150
Тегло	кг	18



ПРЕДУПРЕЖДЕНИЕ: За да намалите риска от наранявания, прочетете ръководството с инструкции.

Дефиниции: Насоки за безопасност

Дефинициите по-долу описват нивото на сериозност за всяка сигнална дума. Моля, прочетете ръководството и внимавайте за тези символи.



ОПАСНОСТ: Показва неминуемо опасна ситуация, която ако не се избегне, **може** да доведе до **смърт** или **сериозно нараняване**.



ПРЕДУПРЕЖДЕНИЕ: Непосредствено опасна ситуация, която ако не бъде избегната, **може** да доведе до **смърт** или **тежки наранявания**.



ВНИМАНИЕ: Показва потенциално опасна ситуация, която ако не се избегне, **може** да доведе до **малки** или **средни наранявания**.

ЗАБЕЛЕЖКА: Показва практика, **която не е свързана с лични наранявания** и която, ако не се избегне, **може** да доведе до **повреда на имущество**.



Обозначава риск от токов удар.



Обозначава риск от пожар.

Предупреждения за безопасност при компостиране



ПРЕДУПРЕЖДЕНИЕ: Неспазването на тези предупреждения може да доведе до сериозни лични наранявания или материални щети.



ВНИМАНИЕ: Въртящите се зъбни колела могат да прищипят пръстите.



ВНИМАНИЕ: Отварянето или затварянето на вратите може да прищипе пръсти.

- Бъдете внимателни, когато използвате остри предмети за отстраняване на компоста, за да избегнете повреда на резервоара на компостера.
- Не въртете варела на компостера с отворени врати.
- Стойте далеч от дръжката, тъй като може да се върти бързо.
- Сгلوبете върху гладка, равна повърхност.
- Носете подходящи ръкавици и предпазни очила, когато използвате и сглобявате компостера.
- Дръжте ръцете и свободните дрехи далеч от варела на компостера, когато го въртите.
- Дръжте децата далеч от компостера.
- Извадете варела на компостера от рамката, преди да преместите или транспортирате уреда.
- Свалете вратите на варела на компостера, когато изпразвате компоста.
- Имайте предвид, че пластмасовите панели могат да се повредят от прекалено затягане на връзките.
- Не претоварвайте варела на компостера. Максималното натоварване на варела на компостера е 27 кг.
- Не въртете цевта на компостера, когато компостният материал е замръзнал.
- Не се качвайте върху, в или около компостера.
- Не използвайте и не съхранявайте горещи предмети в близост до пластмасовия компостер.

Допълнителни рискове

Въпреки прилагането на съответните разпоредби за безопасност и прилагането на предпазни средства, съществуват рискове, които не могат да бъдат избегнати. Това са:

- Увреждане на слуха.
- Риск от лично нараняване поради летящи частици.
- Риск от изгаряния поради нагорещаване на аксесоарите по време на работа.
- Риск от нараняване поради продължителна употреба.

ЗАПАЗЕТЕ ТЕЗИ ИНСТРУКЦИИ

Съдържание на пакета

Съдържанието на пакета включва:

- 1 Варел за компостиране
- 1 Стойка за варел
- 1 Сортиран хардуер
- 1 4 мм шестостенен ключ
- 1 Гаечен ключ 10 мм и 8 мм
- 1 Ръководство с инструкции

- Проверете инструмента за повреда на частите или аксесоарите, която може да е възникнала по време на транспортирането.
- Вземете си време да прочетете подробно това ръководство преди работа.

Маркировка върху инструментите

На инструмента са показани следните пиктограми:



Преди употреба, прочетете ръководството с инструкциите.



Носете защита за ушите.



Носете защита за очите

Позиция на кода с датата (фиг. А)

Кода с датата **14**, който също така включва годината на производство, е отпечатана на корпуса.

Пример:

2022 XX XX

Година и седмица на производство

Описание (фиг. А)



ПРЕДУПРЕЖДЕНИЕ: Никога не модифицирайте продукта или част от него. Това може да доведе до лични наранявания и щети.

- 1 Сглобка за лява ръка
- 2 Сглобка за дясна ръка
- 3 Лява странична опора
- 4 Дясна странична опора
- 5 Хоризонтална стабилизираща щанга
- 6 Дръжка
- 7 Заклучване на въртенето
- 8 Дръжка
- 9 Обикновен панел
- 10 Панел с лого
- 11 Вентилационен панел
- 12 Камерен разделител
- 13 Основен панел на вратата
- 14 Страничен капак
- 15 Добавете врата
- 16 Времева врата
- 17 Пръчка с резба M5
- 18 5 гайка с качулка
- 19 Плоска шайба M5
- 20 M6x35 винт с кръгла глава
- 21 M6x55 винт с кръгла глава
- 22 M6x18 винт с плоска глава
- 23 M6 контрагайка

- 24 M6 плоска шайба
- 25 M6 плоска шайба плюс
- 26 M6 отворена заключваща шайба
- 27 M6 найлонова шайба
- 28 Самонарезен винт M4x15
- 29 Двустранен гаечен ключ 10 мм и 8 мм
- 30 4 мм шестоъгълен ключ

Употреба по предназначение

Вашият BLACK+DECKER, BDTCOM01 е проектиран само за домашна, потребителска употреба. Този варел компостер е предназначен за смесване на типични зелени и кафяви компостируеми продукти.

НЕ допускате деца в близост до инструмента. Необходим е надзор, когато този инструмент се използва от неопитен оператор.

- **Малки деца и хора с увреждания.** Този уред не е предназначен за употреба от малки деца или хора с увреждания без наблюдение.
- Този продукт не е предназначен за употреба от хора (включително деца) с намалени физически, сензорни или умствени възможности, или с липса на знания, освен ако не са под наблюдение или не са били инструктирани относно употребата на устройството от човек, отговорен за тяхната безопасност. Никога не оставяйте сами деца с този продукт.

СГЛОБЯВАНЕ И РЕГУЛИРАНЕ



ПРЕДУПРЕЖДЕНИЕ: За да намалите риска от сериозно нараняване, носете ръкавици и защитни очила, преди да сглобите, да правите каквито и да било настройки или да сваляте/инсталирате приставки или аксесоари. Неспазването на тези предупреждения може да доведе до сериозни лични наранявания или материални щети.

Сглобяване на основата (фиг. А–D)

1. Поставете следните компоненти, които са необходими за основния монтаж: **1**, **2**, **3**, **4** и **5**.
2. На склюбката на лявото рамо **1** се уверете, че трите по-малки отвора **31** са обърнати навън и на сглобките на двете рамена **1** и **2**, както е показано на Фиг. А.
3. На сглобката на дясното рамо **2** се уверете, че големият единичен отвор **32** е обърнат навътре на сглобките на двете рамена **1** и **2**, както е показано на Фиг. А.
4. Уверете се, че ръбът **33** на страничната опора **3** и 4 е обърнат навън, както е показано на Фиг. А.
5. Намерете хоризонталната стабилизираща щанга **5** между сглобките на лявото и дясното рамо **1** и **2**, както е показано на Фиг. В.
6. Съберете следните хардуерни компоненти, четири винта с кръгла глава M6x35 **20**, четири плоски шайби M6 **24** и четири отворени заключващи шайби M6 **26**.

- В този ред монтирайте отворена заключваща шайба М6 **26** и плоска шайба М6 **24** върху всеки винт с кръгла глава М6 × 35 **20**.
- Поставете четирите винта с кръгла глава М6×35 **20** през страничните опори **3** и **4** и в отворите за винтове **34**, разположени отстрани на рамената **1** и **2**, и ги навийте в хоризонталната стабилизираща щанга **5**, както е показано на Фиг. В.
- Използвайте предоставения 4 mm шестостенен ключ **30**, затегнете хлабаво всеки винт М6×35 с кръгла глава **20**.
ЗАБЕЛЕЖКА: Не затягайте напълно тези винтове.
Ще трябва да ги оставите малко разхлабени за по-късното монтиране на варела на компостера.
- Съберете следните хардуерни компоненти, два винта с кръгла глава М6×35 **20**, две плоски шайби М6 **24** и две контрагайки М6 **23**.
- Завъртете двете странични опорни рамена **35** и **36** нагоре и монтирайте плоска шайба **24** върху винт с кръгла глава М6×35 **20** и я поставете в отвора за винта на скобата **37** в ъгловата скоба **38** за лявата и дясната страна, както е показано на фиг. С.
- От лявата и дясната страна навийте найлонова шайба М6 **27** върху винта с кръгла глава М6 × 35 **20** и след това затегнете с помощта на доставения 4 mm шестостенен ключ **30** и 10 mm гаечен ключ **29**. Също така затегнете левия и десния фабрично монтирани винтове **39**, разположени на ъгловите скоби над предварително монтираните винтове, като използвате 4 mm шестостенен ключ **30** и 10 mm гаечен ключ **29**.
- Съберете следните хардуерни компоненти, четири винта с кръгла глава М6×35 **20**, четири плоски шайби М6 **24** и четири контрагайки М6 **23**. Ще ви трябва и една хоризонтална стабилизираща щанга **5**.
- В този ред монтирайте отворена заключваща шайба М6 **26** и плоска шайба М6 **24** върху всеки винт с кръгла глава М6 × 35 **20**.
- Поставете хоризонтална стабилизираща щанга **5** между страничните опорни рамена **35** и **36**.
- Подравнете отворите за винтове **40** в страничните опори **3** и **4**, страничните опорни рамена **35** и **36** и хоризонталната стабилизираща щанга **5**.
- Поставете два винта от всяка страна в отворите за винтове **40** и ги завийте в хоризонталната стабилизираща щанга **5**, както е показано на Фиг. D.
- Използвайте предоставения 4 mm шестостенен ключ **30**, затегнете хлабаво всеки винт М6×35 с кръгла глава **20**.
ЗАБЕЛЕЖКА: Не затягайте напълно тези винтове.
Ще трябва да ги оставите малко разхлабени за по-късното монтиране на варела на компостера.

Инсталиране на дръжката и фиксатора за въртене (фиг. Е–G)

ЗАБЕЛЕЖКА: Дръжката **6** може да се монтира на лявото опорно рамо за работа с лява ръка.

- Съберете следните компоненти: **6**, **7**, **21**, **23**, две **28** и две **27**.

- Монтирайте дръжката **6** в десния опорен крак **35**, така че манивелата **41** да сочи навън, а зъбното колело **42** да сочи навътре, както е показано на Фиг. Е.
- Намерете двата отвора за винтовете **43** на опорното краче **35** и закрепете дръжката с помощта на двата самонарезни винта М4×15 **28**, както е показано на Фиг. Е.
- Затегнете самонарезните винтове М4×15 **28** с кръстата отвертка (не е доставена).
- За да монтирате дръжката върху левия опорен крак **36**, свалете крайната капачка **43** в горната част на левия опорен крак **36** и я монтирайте върху десния опорен крак **35**, както е показано на фиг. F. След това следвайте стъпките по-горе, за да монтирате дръжката от лявата страна, като се уверите, че манивела на дръжката **41** сочи навън и зъбното колело **42** сочи навътре.
- Монтирайте ключа за въртене **7** на същия страничен опорен крак като дръжката **6**, както е показано на Фиг. G.
- Намерете отвора за винта **44** на опорния крак **35** или **36**.
- Поставете ключа за въртене **7** върху опорния крак, както е показано на Фиг. G.
- Поставете найлонова шайба М6 **27** между ключа за въртене **7** и опорния крак, както е показано на Фиг. G.
- Поставете винт с кръгла глава М6×55 **21** през модула и отвора за винт **44**.
- Навийте контрагайка М6 **23** върху винта с кръгла глава М6 × 55 **21**, както е показано на Фиг. G, и затегнете с предоставения 4 mm шестостенен ключ **30** и 10 mm гаечен ключ **29**, докато заключването на въртенето остане сигурно на място при завъртане нагоре или надолу, но не толкова стегнато, че да предотвратява въртеливото движение. НЕ ПРЕЗАТЯГАЙТЕ.

Сглобяване на варела на компостера (фиг. H–U)


- Поставете следните компоненти, които са необходими за основния монтаж: **9**, **10**, **3**, **4** и **5**.
- Съберете следните компоненти: **9**, **10**, и **17**.
- От долната страна на всеки панел на цевта има „А“ и „В“. Те ще се използват за осигуряване на правилно подравняване на панела.
- Поставете панела с лого **10**, както е показано, и обикновения панел **9** на късите им страни, като буквите А съвпадат, както е показано на Фиг. H.
- Подравнете панела с лого **10** и обикновения панел **9**, така че зъбите на панела **45** да се блокират и да образуват панта **46**, както е показано на Фиг. I.
Започвайки от страната „А“ на панелите, вкарайте един прът с резба М5 **17** през пантата.
- Уверете се, че зъбчето на пръта **47** е поставено в канала на пантата **48**, както е показано на Фиг. J.
ЗАБЕЛЕЖКА: Поставете прът с резба М5 **17** с найкрайник на пръта **47** в тази ориентация за всички панели.
- Съберете следните компоненти: **11**, и **17**.

8. Съпоставете страната „А“ на панела за вентилация **11** със страната „А“ на обикновения панел **9**, така че зъбците на панела **45** да се захванат и да образуват панта (46). Започвайки от страната „А“ на панелите, вкарайте един прът с резба М5 **17** през пантата. Уверете се, че зъбчето на пръта **47** е поставено в канала на пантата **48**, както е показано на Фиг. К.
9. Съберете и сглобете останалите обикновени панели **9**, както е указано по-горе. Започвайки от страната „А“ на панелите, вкарайте един прът с резба М5 **17** през пантата, както е показано на Фиг. Л. Уверете се, че езичето на пръта **47** е поставено в канала на пантата **48**.
10. Съберете следните компоненти: **13**, и **17**.
11. Инсталирайте едната страна на панела на основата на вратата **13** върху обикновен панел **9**, започвайки от страната „А“ на панелите, вкарайте един прът с резба М5 **17** през пантата, както е показано на Фиг. М. Уверете се, че езичето на пръта **47** е вложен в канала на пантата (48).
12. Съберете следните компоненти: **12**, и **17**.
13. Инсталирайте разделителя на камерата **12** в центъра на резервоара на компостера **50** и подравнете разделителя на камерата **12** с жлеба на разделителя **49**, както е показано на Фиг. N.
ЗАБЕЛЕЖКА: Уверете се, че разделителят на камерата **12** е напълно поставен в жлеба на разделителя **49**, както е показано на Фиг. O.
14. Започвайки от страната „А“ на панела на основата на вратата **13**, вкарайте последния прът с резба М5 **17** през пантата, както е показано на Фиг. P. Уверете се, че езичето на пръта **47** е поставено в канала на пантата **48**.
15. Съберете следните компоненти: два **14**, осем **18** и осем **19**.
16. Монтирайте страничен капак **14** от страната „А“ на цилиндъра на компостера **50**. Подравнете осемте отвора на страничния капак **51** с осемте резбови пръта М5 **17** в панелите, както е показано на Фиг. Q.
17. Поставете плоска шайба М5 **19** върху всеки от осемте пръта с резба М5 **17** в панелите. След това навийте гайка с капаче М5 **18** върху всеки от осемте резбовани пръта М5 **17**, както е показано на Фиг. R, и временно ги затегнете на ръка.
18. Завъртете цвета на компостера **50** на страната „В“.
19. Монтирайте страничен капак **14** върху страната „В“ на цилиндъра на компостера **50**, както е показано на Фиг. S. Подравнете осемте отвора на страничния капак **51** с осемте М5 резбови пръта **17** в панелите.
20. Поставете плоска шайба М5 **19** върху всеки от осемте пръта с резба М5 **17** в панелите. След това навийте гайка с капак М5 **18** върху всяка от осемте пръта с резба М5 **17**, както е показано на Фиг. R, и временно ги затегнете на ръка.
21. Затегнете напълно шестнадесетте гайки М5 с капак **18**, като използвате предоставения 8 mm гаечен ключ **29**,

както е показано на Фиг. T.
ЗАБЕЛЕЖКА: НЕ ПРЕЗАТЯГАЙТЕ.

22. Съберете следния компонент: **8**.
23. Поставете вала **8** през отвора в центъра на страничните капаци **14**, както е показано на Фиг. U.
24. Отворете вратата за добавяне **15** и вратата за време **16**, за да позволите достъп до вътрешността на отворите и водещия вал през разделителя на камерата **12**. Уверете се, че еднакви дължини на вала са изложени на всеки страничен капак.

Инсталиране на варела на компостера върху основата (фиг. V–Y)

 **ВНИМАНИЕ:** За този етап от сглобяването са необходими двама души.

Уверете се, че варелът на компостера **50** е ориентиран с основния панел на вратата **13** отляво на панела с лого **10**, както е показано на Фиг. V.

1. Обърнете фиксатора за въртене **7** надолу и се уверете, че осемте винта с кръгла глава М6х35 **20** държат страничните опори **3** и **4** към модула на лявото рамо **1**, дясното рамо **2** и страничните опорни рамена **35** и **36** са все още разхлабени, за да позволят движение.
2. За тази стъпка един човек трябва да държи цилиндъра на компостера **50**, а вторият трябва да помага при насочването на страничните опорни рамена **35** и **36**.
3. Поставете варела на компостера **50** в основата, като насочите вала **8** в отворите на вала **52** от вътрешната страна на страничните опорни рамена **35** и **36**, както е показано на Фиг. V.
4. Внимателно издърпайте страничните опорни рамена **35** и **36** навън, за да позволите на вала **8** да се плъзне в отворите на вала **52**. Уверете се, че зъбното колело **42** на дръжката **6** пасва в зъбците **53** на страничния капак **14**.
5. Съберете следните компоненти: две **22**, две **25** и две **26**.
6. В този ред монтирайте отворена заключваща шайба М6 **26** и плоска шайба М6 плюс **25** върху всеки винт с плоска глава М6х18 **22**.
7. Закрепете лявата и дясната страна на вала на място, през основата, като използвате винт с плоска глава М6х18 **22**, както е показано на Фиг. W. Затегнете винта с плоска глава М6х18 **22**, като използвате доставения 10 mm гаечен ключ (29).
8. С помощта на доставения шестостенен ключ 4 mm **30** и гаечен ключ 10 mm **29** затегнете осемте винта с кръгла глава М6х35 **20**, държащи страничните опори **3** и **4** към сглобката на лявото рамо **1**, сглобката на дясното рамо **2** и странични опорни рамена **35** и **36**, както е показано на Фиг. X.
9. Компостерът вече е напълно сглобен и трябва да изглежда, както е показано на Фиг. Y.

РАБОТА



ПРЕДУПРЕЖДЕНИЕ: За да намалите риска от сериозно нараняване, носете ръкавици и защитни очила, преди да сглобите, да правите каквито и да било настройки или да свалите/инсталирате приставки или аксесоари. Неспазването на тези предупреждения може да доведе до сериозни лични наранявания или материални щети.

Характеристики



ВНИМАНИЕ: Въртящите се зъбни колела могат да прищипят пръстите.



ВНИМАНИЕ: Отварянето или затварянето на вратите може да прищипе пръсти.

- Двете вратички, вратата за добавяне **15** и вратата за време **16** могат лесно да бъдат свалени и могат да се превключват от едната страна на другата страна на основния панел на вратата **13**.
 - Когато добавъчната страна на цевта е пълна, сменете вратите на цевта.
 - Поставете нови материали, за да добавите страната на цевта и оставете времевата страна на цевта на компостера повече време за компостиране.
- Завъртете ръчно отворите за вентилация на вентилационния панел **11** отворени и затворени, за да регулирате влагата на компоста.
- Използвайте ключалката за въртене **7**, за да закрепите резервоара на компостера **50** на място.
 - При изключена ключалка за въртене **7** варелът на компостера **50** може да се върти.
 - При включено заключване на въртенето **7** варелът на компостера **50** не може да се върти.

Компостиране



ЗАБЕЛЕЖКА: Съдържанието на компоста може да оцвети някои повърхности като бетон или зидария. Покрийте или защитете зоните, преди да поставите компостиращия модул върху тях.

Продължителността на времето за компостиране зависи от влажността, вентилацията и температурата на сместа.

1. Изберете място за вашия компостер, което получава умерена слънчева светлина с достатъчно място около него за безопасно завъртане на варела.
2. Използвайте правилни съотношения между Зелени (Азоти) и Кафяви (Въглеродни) - приблизително една част Зелени към две части Кафяви.
3. Съдържанието на влага е важно. Сместа трябва да се усеща като влажна гъба. Проверявайте на всеки два или три дни, за да осигурите подходящи нива на влага. За да проверите нивата на влага, вземете шепа компост от варела на компостера и го изстискайте.

- Ако можете да изстискате вода, компостът е твърде мокър.
- Ако компостът не отделя вода, а се разпада, компостът е твърде сух. Добавете малко вода и завъртете бурето няколко пъти, за да го смесите.
- Ако компостът не отделя вода, но остава уплътнен, нивото на влага е правилно.

4. Обръщайте варела на компостера на всеки два или три дни, след като партидата се загрее, за да помогнете за вентилирането на сместа и да насърчите по-бързото разлагане на материалите.

Какво можете да сложите във вашия компостер

Процесът на компостиране ще работи най-добре, когато смесите влажни зелени със сухи кафяви в съотношение приблизително една част зелени (обогатени с азот) към две части кафяви (обогатени с въглерод).

1. Започнете с лъжичка обикновена градинска пръст, за да въведете необходимите микроби за успешно компостиране.

КАФЯВИ/ ВЪГЛЕДИ	ЗЕЛЕНИ/АЗОТНИ	НЕ ИЗПОЛЗВАЙ
Сено и слама	Обелки от плодове и зеленчуци	Отпадъци от хора или домашни любимци
Мъртви листа, клонки и шишарки	Смляно кафе	Месо и млечни продукти
Необработени стърготини	Окосена трева	Масло, мазнини, мас или масла
Нарязан черно-бял вестник	Черупки от яйца	Пластмаси
Коса и козина (без химикали или бои)	Чаени листа и пакетчета чай	Пепел от въглища или дървени въглища
Негланцирана хартия и пликкове за писма	Стар хляб	Химически обработени материали
Картон	Варени макарони и ориз	Болни или инвазивни растения
Накъсани, 100% памучни материи	Градински растения	Кости
Мъх от сушилни	Пилешки или заешки тор	Листа или клонки от черен орех
Необработено дърво	Свежи листни резитби	Дворни елементи, третирани с химически пестициди

ПОДДРЪЖКА



ПРЕДУПРЕЖДЕНИЕ: За да намалите риска от сериозно нараняване, носете ръкавици и защитни очила, преди да сглобявате, правите каквито и да е настройки или сваляте/инсталирате приставки или аксесоари. Неспазването на тези предупреждения може да доведе до сериозни лични наранявания или материални щети. Вашият продукт от BLACK+DECKER е създаден за продължителна и дългосрочна работа с минимална поддръжка. Продължителната ефективна работа зависи от правилната грижа и редовното почистване.

Почистване на компостера

1. След като изпразните компоста от варела на компостера, изплакнете обилно вътрешността с градински маркуч.
2. Не използвайте абразивни почистващи материали. Те могат да надраскат пластмасата и не се препоръчват. Повечето петна могат да бъдат отстранени с помощта на мек препарат за съдове и мека четка.
3. Измийте пластмасовите панели с вода, мек препарат за съдове и мека четка.
4. В началото на всеки сезон проверявайте и затягайте рамката и всички пластмасови части.

Допълнителни аксесоари



ПРЕДУПРЕЖДЕНИЕ: Понеже с този инструмент не са тествани аксесоари, различни от предложените от BLACK+DECKER, използването на такива аксесоари с този инструмент може да е опасно. За да се намали риска от нараняване, използвайте само препоръчаните от BLACK+DECKER аксесоари с този продукт.

Посъветвайте се с вашия доставчик за по-подробна информация относно подходящите аксесоари.

Защита на околната среда



Разделно събиране. Продуктите, отбелязани с този символ не трябва да се изхвърлят с битовите отпадъци.

Продуктите съдържат материали, които могат да бъдат възстановени или рециклирани, намалявайки търсенето на суровини. Моля, рециклирайте електрически продукти, в съответствие с местните разпоредби. Повече информация можете да намерите на www.2helpU.com.

Stanley Black & Decker
Phoenicia Business Center
Strada Turturelelor, nr 11A, Etaj 6, Modul 15,
Sector 3 Bucuresti
Telefon: +4021.320. 61. 04/05

