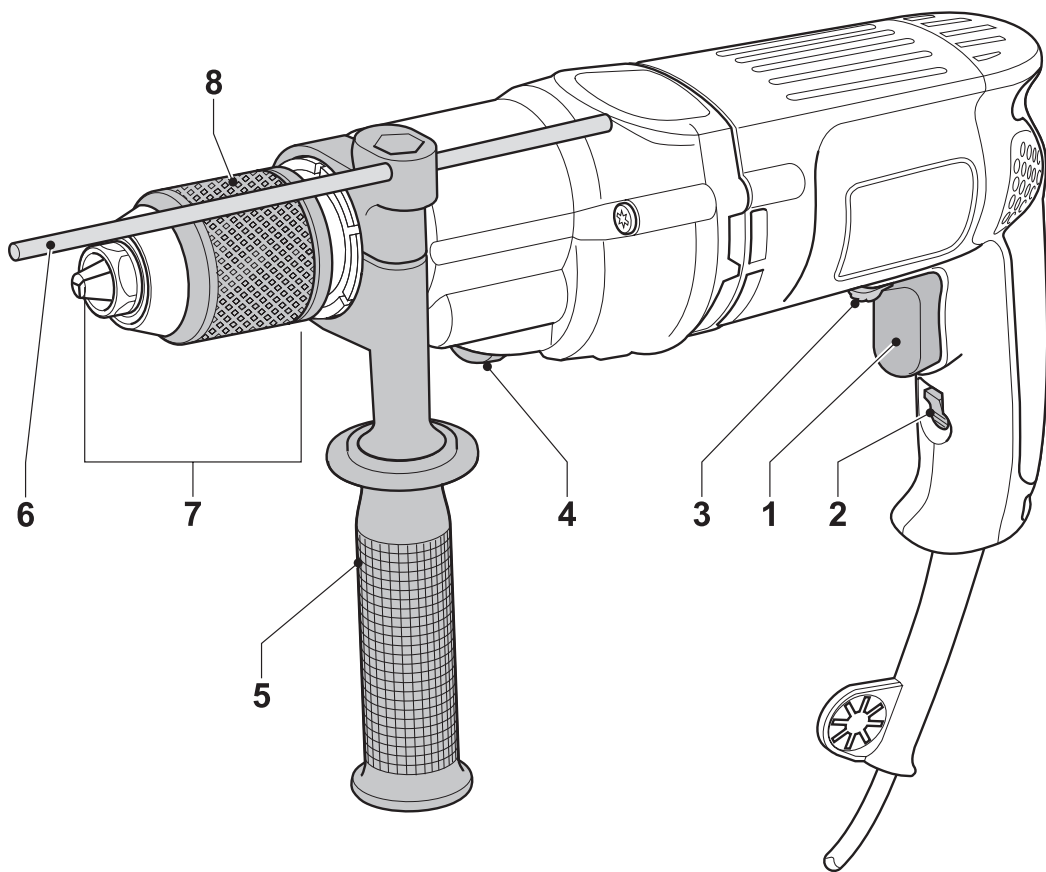
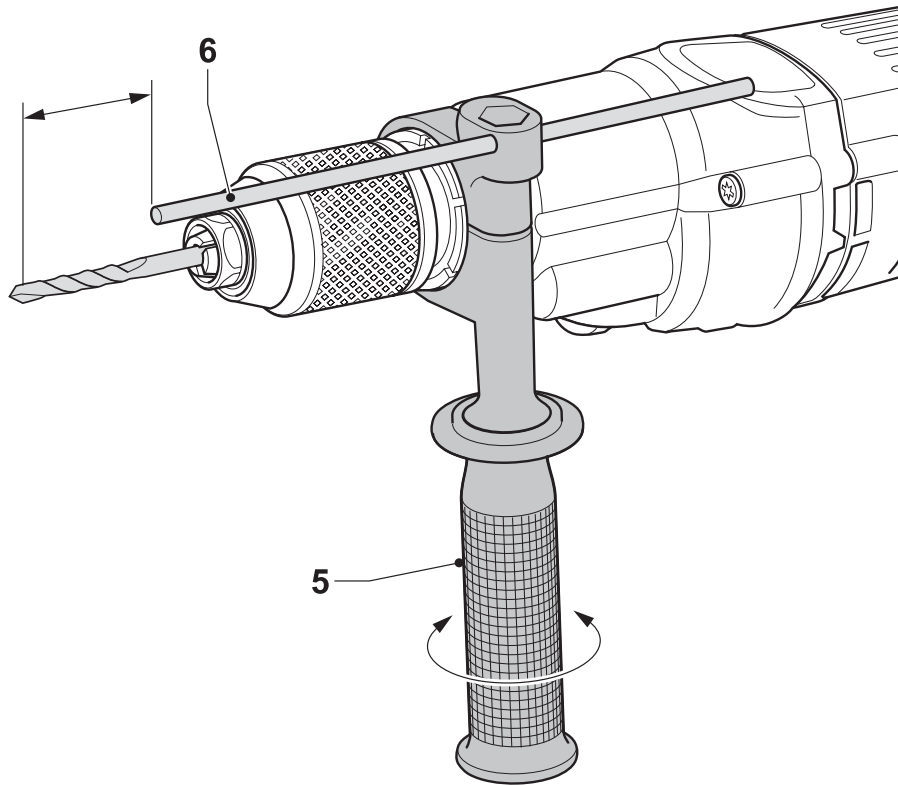
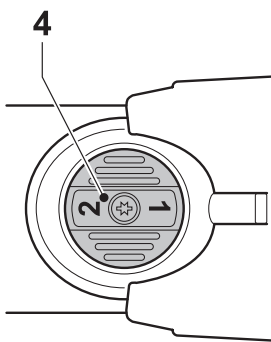

DEWALT®



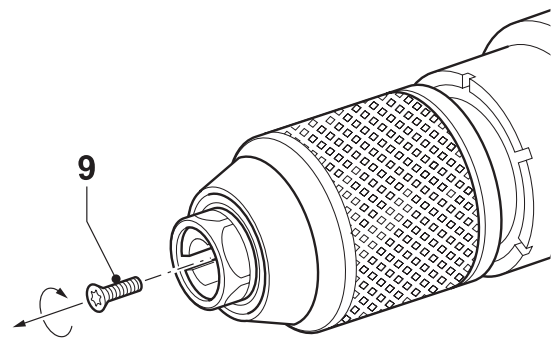
A



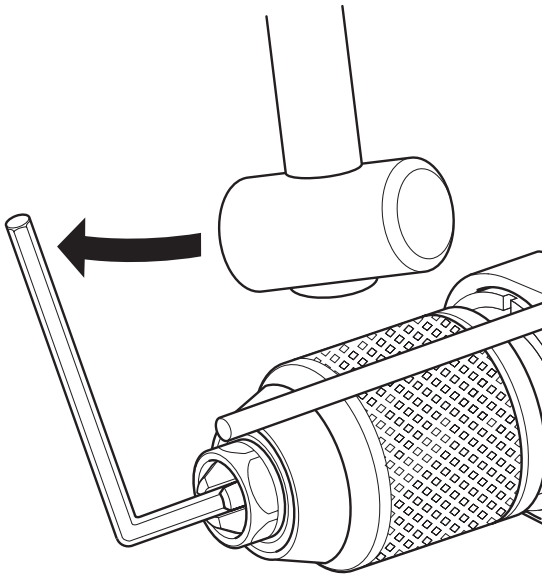
B



C



D



E

Blažujeme vám!

Zvolili ste si náradie spoločnosti DEWALT. Roky skúseností, dôkladný vývoj výrobkov a inovácia vytvorili zo spoločnosti DEWALT jedného z najspoľahlivejších partnerov pre užívateľov profesionálneho elektrického náradia.

Technické údaje

		D21441	
Napájacie napätie	V	230	
Príkon	W	770	
Otáčky naprázdno			
1. prevod	min ⁻¹	0 - 1 100	
2. prevod	min ⁻¹	0 - 2 700	
Max. priemer otvoru pri vrtaní do ocele/dreva/betónu			
	mm	13/35/-	
Rozmer závitú skľučovadla			
	UNF	1/2" x 20	
Priemer vretena			
	mm	43	
Maximálny priemer vrtáka			
	mm	13	
Hmotnosť			
	kg	2,3	

Poistky:

náradie 230 V 10 A v napájacej sieti

V tomto návode sú použité nasledovné symboly:



Upozorňuje na riziko poranenia osôb, skrátenia životnosti náradia alebo jeho poškodenia v prípade nedodržania pokynov uvedených v tomto návode.



Upozorňuje na riziko úrazu spôsobeného elektrickým prúdom.

Obsah balenia

Balenie obsahuje:

- 1 Vřtačku
- 1 Bočnú rukoväť
- 1 Hĺbkový doraz
- 1 Kufřík (iba pri modeli K)
- 1 Návod na použitie
- 1 Výkresovú dokumentáciu

- Skontrolujte, či počas prepravy nedošlo k poškodeniu náradia, jeho častí alebo príslušenstva.

- Pred začatím pracovných operácií venujte dostatok času starostlivému prečítaniu a porozumeniu tomuto návodu.

Popis (obr. A)

- 1 Vypínač s reguláciou otáčok
- 2 Zaisťovacie tlačidlo
- 3 Prepínač pravého a ľavého chodu
- 4 Volič dvoch rýchlostí
- 5 Bočná rukoväť
- 6 Nastaviteľný hĺbkový doraz
- 7 Rýchlopínacie skľučovadlo
- 8 Objímka

Automatické blokovanie vretena

Automatické blokovanie vretena je aktívne, pokiaľ je nastavený stály prevod. Upínacou hlavou sa lepšie otáča iba jednou rukou, pričom druhou sa podopiera prístroj.

Elektrická bezpečnosť

Elektromotor bol skonštruovaný len pre jedno napätie. Vždy skontrolujte, či zdroj napätia zodpovedá napätiu na výkonovom štítiku.



Vaše náradie DEWALT je chránené dvojitou izoláciou v súlade s normou EN 60745; preto nie je nutné použitie uzemňovacieho vodiča.

Použitie predĺžovacieho kábla

Ak je použitie predĺžovacieho kábla nutné, použite iba schválený typ kábla, ktorý je vhodný pre príkon tohto zariadenia (viď technické údaje). Minimálny prierez vodiča je 1,5 mm². Kábel musí mať pogumovaný plášť a musí obsahovať uzemňovací vodič.

V prípade použitia navíjacieho kábla, odviňte vždy celú dĺžku kábla.

Montáž a nastavenie



Skôr než začnete montáž alebo nastavovanie, vždy odpojte náradie od siete.

Vkladanie a vyberanie nástavca (obr. A)

- Skľučovadlo roztvorte otočením objímky (8) proti smeru hodinových ručičiek a vložte doňho nástavec.

- Nástavec zasuňte čo najhlbšie a pred dotiahnutím ho mierne povytiahnite.
- Pevne ho dotiahnite otočením objímky v smere hodinových ručičiek.
- Opačným postupom nástavec vyberte.

Upevnenie bočnej rukoväte (obr. A)

Bočnú rukoväť (5) je možné uchytiť tak, aby vyhovovala pravákom i ľavákom.



Vŕtačku používajte vždy s riadne pripevnenou bočnou rukoväťou.

- Bočnú rukoväť povolte.
- Pre pravákov. Rukoväť nasadíte na veniec za skľučovadlom tak, aby smerovala doľava.
- Pre ľavákov. Rukoväť nasadíte na veniec za skľučovadlom tak, aby smerovala doprava.
- Bočnú rukoväť natočte do požadovanej polohy a dotiahnite ju.

Nastavenie hĺbky vŕtania (obr. B)

- Do skľučovadla upnite požadovaný vrták.
- Uvoľnite bočnú rukoväť (5).
- Nastaviteľnú hĺbkovú zarážku (6) pretiahnite otvorom upínadla bočnej rukoväte.
- Upravte hĺbku vŕtania tak, ako je znázornené.
- Bočnú rukoväť dotiahnite.

Prepínač pravého/ľavého chodu (obr. A)

- Zvoliť smer otáčania je možné pomocou prepínača pravého/ľavého chodu (3) tak, ako je znázornené (viď šípky na náradí).



Pred vykonaním zmeny smeru chodu počkajte, až sa motor celkom zastaví.

Volič dvoch rýchlostí (obr. C)

Vaše náradie je vybavené dvojrýchlostným voličom (4) na zmenu pomeru rýchlosti / ťahovacieho momentu.

- Uvoľnite spínač s reguláciou otáčok a zvolte požadovanú polohu. Tento úkon by mal byť vykonaný pri vypnutom náradí alebo ak náradie nie je v činnosti. Vždy zarovnajte šípku voliča režimu so symbolom vyrazeným na kryte motora:
- 1 vysoká rýchlosť/nízky krútiaci moment (vŕtanie väčších otvorov, skrutkovanie)
 - 2 vysoká rýchlosť/nízky krútiaci moment (vŕtanie menších otvorov, vŕtanie do dreva)

Rýchlostné rozsahy sú uvedené v technických dátach



Volič rýchlosti neprepínajte pri plnej rýchlosti alebo počas používania.

Vybratie skľučovadla (obr. D & E)

- Roztvorte čeluste skľučovadla čo najviac.
- Do skľučovadla zasuňte skrutkovač a otáčaním v smere hodinových ručičiek odskrutkujte pridrznú skrutku skľučovadla (9).
- Do skľučovadla upnite imbusový kľúč a udríte doňho kladivom tak, ako je znázornené na obrázku.

Pokyny na obsluhu



- Vždy dodržujte bezpečnostné predpisy a príslušné nariadenia.
- Dávajte pozor na umiestnenie elektrického vedenia a potrubia.
- Na náradie príliš netlačte. Nadmerný tlak na náradie neurýchli vŕtanie, ale zníži výkonnosť náradia a môže skrátiť dobu jeho životnosti.

Pred začatím prevádzky:

- Upnite si príslušný nástavec.
- Označte si miesto, kde bude vyvŕtaný otvor.

Zapnutie a vypnutie (obr. A)

- Ak chcete náradie spustiť, stlačte vypínač s reguláciou otáčok (1). Otáčky náradia sú určované tlakom, ktorý je vyvíjaný na vypínač.
- Nepretržitý chod zaistíte tak, že stlačíte zaistovacie tlačidlo (2) a uvoľníte stlačenie hlavného spínača. Zaistovacie tlačidlo funguje iba pokiaľ sú zvolené plné otáčky a vŕtanie smerom vpred.
- Ak chcete náradie vypnúť, spínač uvoľníte.
- Ak chcete vypnúť náradie z režimu nepretržitého chodu, spínač krátko stlačte a uvoľníte ho. Po ukončení práce a pred odpojením prívodného kábla náradie vždy vypnite.

Vŕtanie bez príklepu (obr. A)

- Stlačte tlačidlo (1).

Skrutkovanie

- Zvoľte si smer otáčok vpred alebo vzad.
- Stlačte tlačidlo (1).

Ďalšie podrobnosti týkajúce sa príslušenstva získate u svojho značkového predajcu.

Údržba

Vaše elektrické náradie DEWALT bolo skonštruované tak, aby pracovalo čo najdlhšie s minimálnymi nárokmi na údržbu. Riadna starostlivosť o náradie a jeho pravidelné čistenie vám zaistí jeho bezproblémový chod.



Mazanie

Vaše náradie nevyžaduje žiadne ďalšie mazanie.



Čistenie

Udržujte čisté ventilačné drážky a plastový kryt pravidelne čistite mäkkou tkaninou.

Ochrana životného prostredia



Triedený odpad. Tento výrobok nesmie byť likvidovaný spolu s bežným komunálnym odpadom.

Keď nebudete váš výrobok DEWALT ďalej potrebovať alebo uplynie lehota jeho životnosti, nelikvidujte ho spolu s domovým odpadom. Zaistíte likvidáciu tohto výrobku v triedenom odpade.



Triedený odpad umožňuje recykláciu a opätovné využitie použitých výrobkov a obalových materiálov. Opätovné použitie recyklovaných materiálov pomáha chrániť životné prostredie pred znečistením a znižuje spotrebu surovín.

Miestne predpisy môžu upravovať spôsob likvidácie domácich elektrických spotrebičov v miestnych zberniach alebo v mieste nákupu výrobku.

Spoločnosť DEWALT poskytuje službu zberu a recyklácie výrobkov DEWALT po skončení ich technickej životnosti. Využite túto bezplatnú službu a odovzdajte Váš nepoužívaný prístroj ktorémukoľvek autorizovanému servisnému stredisku.

Adresu vášho najbližšieho autorizovaného strediska DEWALT nájdete na zadnej strane tohto návodu. Zoznam servisných stredísk DEWALT a podrobnosti o popredajnom servise nájdete taktiež na internetovej adrese: www.2helpU.com

Všeobecné bezpečnostné pokyny

Varovanie! Prečítajte si všetky pokyny. Nedodržanie nižšie uvedených pokynov môže mať za následok úraz elektrickým prúdom, vznik požiaru alebo vážne poranenie. Označenie "výkonné náradie" vo všetkých nižšie uvedených upozorneniach odkazuje na vaše náradie napájané zo siete (obsahuje napájaciu prívodnú šnúru) alebo náradie napájané batériami (bez napájacieho kábla).

NÁVOD USCHOVAJTE.

- 1 Pracovný priestor**
 - a Pracovný priestor udržiavajte čistý a dobre osvetlený.** Preplnený a neosvetlený pracovný priestor môže spôsobiť úraz.
 - b S elektrickým náradím nepracujte vo výbušných prostrediach, ako sú napríklad priestory, v ktorých sa vyskytujú horľavé kvapaliny, plyny alebo prašné látky.** Elektrické náradie je zdrojom iskrenia, ktoré môže zapáliť prach alebo výpary.
 - c Pri práci s elektrickým náradím dbajte na to, aby sa do jeho blízkosti nedostali deti a okolo stojace osoby.** Rozptyľovanie môže spôsobiť stratu kontroly nad náradím.
- 2 Elektrická bezpečnosť**
 - a Zástrčka prívodného kábla náradia musí zodpovedať zásuvke. Nikdy akýmkoľvek spôsobom zástrčku neupravujte. Nepoužívajte s uzemneným elektrickým náradím žiadne upravené zástrčky.** Neupravené zástrčky a zodpovedajúce zásuvky znižujú riziko vzniku úrazu elektrickým prúdom.
 - b Vyvarujte sa kontaktu s uzemnenými povrchmi ako sú potrubia, radiátory, sporáky a chladničky.** Pri uzemnení vášho tela vzrastá riziko úrazu elektrickým prúdom.
 - c Náradie nevystavujte dažďu ani vlhkému prostrediu.** Pokiaľ do náradia vnikne voda, zvýši sa riziko úrazu elektrickým prúdom.
 - d S napájacím káblom zaobchádzajte opatrne. Nikdy nepoužívajte napájací kábel na prenášanie náradia, jeho posúvanie alebo za neho neťahajte pri odpojovaní náradia od elektrickej siete. Prívodný kábel držte mimo dosahu horúcich predmetov, oleja, ostrých hrán**

- alebo pohyblivých súčastí. Poškodený alebo zapletený prívodný kábel zvyšuje riziko vzniku úrazu elektrickým prúdom.
- e **Pri práci s náradím vonku používajte predlžovacie káble určené na vonkajšie použitie.** Použitie týchto káblov znižuje riziko úrazu elektrickým prúdom.
- 3 Osobná bezpečnosť**
- a **Zostaňte stále pozorní, sledujte, čo vykonávate a pri práci s náradím premýšľajte. S náradím nepracujte, ak ste unavení alebo ak ste pod vplyvom omamných látok, alkoholu alebo liekov.** Chvilková nepozornosť pri práci s elektrickým náradím môže mať za následok vážne zranenie.
- b **Používajte prostriedky na ochranu bezpečnosti. Vždy používajte prostriedky na ochranu sluchu.** Bezpečnostné vybavenie ako sú respirátor, nekízavá pracovná obuv, pevná prilba alebo ochrana sluchu, použité v zodpovedajúcich podmienkach, znižujú riziko vzniku úrazu.
- c **Zabráňte náhodnému zapnutiu. Predtým ako náradie pripojíte do elektrickej zásuvky zabezpečte, aby bol hlavný vypínač vo vypnutej polohe.** Prenášanie náradia s prstom na hlavnom vypínači alebo pripojenie prívodného kábla k elektrickému rozvodu, ak je hlavný vypínač náradia v polohe zapnuté, môže spôsobiť úraz.
- d **Pred spustením náradia sa vždy uistite, či nie sú v jeho blízkosti kľúče alebo nastavovacie prípravky.** Kľúče alebo nastavovacie prípravky ponechané na rotačných častiach náradia môžu spôsobiť úraz.
- e **Neprekážajte sami sebe. Pri práci vždy udržiavajte vhodný a pevný postoj.** To umožňuje lepšiu ovládateľnosť náradia v neočakávaných situáciách.
- f **Vhodne sa obliekajte, nenoste voľný odev alebo šperky. Dbajte na to, aby sa vaše vlasy, odev a rukavice nedostali do kontaktu s pohyblivými časťami.** Voľné šaty, šperky alebo dlhé vlasy môžu byť pohyblivými dielmi zachytené.
- g **Pokiaľ je zariadenie vybavené adaptérom na pripojenie zariadení na zachytávanie prachu, zaistíte jeho správne pripojenie a riadne fungovanie.** Použitie týchto zariadení môže znížiť nebezpečenstvo týkajúce sa prachu.
- 4 Prevádzka a údržba elektrického náradia**
- a **Náradie nepreťažujte. Používajte správny typ náradia pre vašu prácu.** Náradie bude pracovať lepšie a bezpečnejšie, ak sa bude používať vo výkonnostnom rozsahu, pre ktorý bolo určené.
- b **Pokiaľ nejde hlavný vypínač náradia zapnúť a vypnúť, s náradím nepracujte.** Akékoľvek náradie s nefunkčným hlavným vypínačom je nebezpečné a musí byť opravené.
- c **Pred výmenou akýchkoľvek častí, príslušenstva či iných pripojených súčastí, pred prevádzaním servisu alebo pokiaľ náradie nepoužívate, odpojte ho od elektrickej siete.** Tieto preventívne bezpečnostné opatrenia znižujú riziko náhodného spustenia náradia.
- d **Pokiaľ náradie nepoužívate, uložte ho mimo dosahu detí a zabráňte osobám neoboznámeným s obsluhou náradia alebo s týmto návodom, aby s náradím pracovali.** Výkonné náradie je v rukách nekvalifikovanej obsluhy nebezpečné.
- e **Údržba náradia. Skontrolujte, či náradie nemá vychýlené alebo rozpojené pohyblivé časti, zlomené diely alebo akúkoľvek inú poruchu, ktorá môže mať vplyv na správny chod náradia. Pokiaľ je náradie poškodené, nechajte ho opraviť.** Veľa nehôd je spôsobených nedostatočnou údržbou náradia.
- f **Rezné nástroje udržiavajte ostré a čisté.** Riadne udržiavané rezné nástroje s ostrými reznými čepeľami sa menej zanášajú a lepšie sa ovládajú.
- g **Náradie, príslušenstvo a násady používajte podľa týchto pokynov a spôsobom určeným daným typom náradia, berte do úvahy prevádzkové podmienky a prácu, ktorú je nutné vykonať.** Použitie náradia na iné účely, než na ktoré je určené môže byť nebezpečné.
- 5 Servis**
- a **Zverte opravu vášho elektrického náradia iba osobe s príslušnou kvalifikáciou s použitím výhradne originálnych náhradných dielov.** Tak zaistíte bezpečný chod náradia.

Doplňujúce bezpečnostné pokyny pre príklepové vŕtačky

- **Pri vŕtaní s príklepom použite vhodnú ochranu sluchu.** Nadmerná hlučnosť môže spôsobiť stratu sluchu.
- **Používajte prídavné rukoväte dodávané s náradím.** Strata kontroly nad náradím môže viesť k úrazu.
- **Pri vykonávaní akýchkoľvek prác, kedy môže prísť ku kontaktu vŕtáku so skrytým elektrickým vedením alebo vlastným prívodným káblom, náradie držte za izolovanú rukoväť.** Kontakt so "živým" vodičom spôsobí vodivosť kovových častí náradia a následný úraz obsluhu.

Vyhlásenie o zhode



D21441

Spoločnosť DEWALT vyhlasuje, že toto elektrické náradie spĺňa nasledujúce bezpečnostné normy a nariadenia: 98/37/EC, 89/336/EEC, 73/23/EEC, 86/188/EEC, EN 60745, EN 60745-2, EN 55014-1, EN 55014-2, EN 61000-3-2 & EN 61000-3-3.

Ak chcete získať podrobnejšie informácie, kontaktujte prosím spoločnosť DEWALT na dole uvedenej adrese alebo na adrese uvedenej na konci tohto návodu.

L_{pA} (akustický tlak)	83 dB(A)
L_{WA} (akustický výkon)	94 dB(A)
Meraná úroveň vibrácií (RMS)	< 2,5 m/s ²
K_{pA} (odchýlka akustického tlaku)	2,8 dB(A)
K_{WA} (odchýlka akustického výkonu)	2,8 dB(A)

Technický a vývojový riaditeľ
Horst Großmann
DEWALT, Richard-Klinger-Straße 11
D-65510, Idstein, Germany

Politika našich služieb zákazníkom

Spokojnosť zákazníka s výrobkom a servisom je náš najvyšší cieľ. Kedykoľvek budete potrebovať radu či pomoc, obráťte sa s dôverou na náš najbližší servis DEWALT, kde Vám vyškolený personál poskytne naše služby na najvyššej úrovni.

Záruka DEWALT

Blahoželáme Vám k zakúpeniu tohto vysoko kvalitného výrobku DEWALT. Náš záväzok ku kvalite zahŕňa v sebe samozrejme tiež naše služby zákazníkom. Preto ponúkame záručnú dobu ďaleko presahujúcu minimálne požiadavky vyplývajúce zo zákona.

Kvalita tohto prístroja nám umožňuje ponúknuť Vám 30 dní záruku výmeny. Ak sa objaví v priebehu 30 dní od zakúpenia náradia akýkoľvek nedostatok podliehajúci záruke, bude Vám u Vášho obchodníka náradie vymenené za nové. Vďaka 1 ročnej záruke istoty máte nárok po dobu 1 roka od zakúpenia prístroja na bezplatné prehliadky v autorizovanom servise DEWALT. Zárukou kvality firma DEWALT garantuje počas trvania záručnej doby (24 mesiacov pri nákupe pre priamu osobnú spotrebu, 12 mesiacov pri nákupe pre osobnú a podnikateľskú činnosť) bezplatné odstránenie akejkoľvek materiálnej alebo výrobnnej chyby za nasledovných podmienok:

- Prístroj bude dopravený (spolu s originálnym záručným listom DEWALT a s dokladom o nákupe), do jedného z poverených servisných stredísk DEWALT, ktoré sú autorizované na vykonávanie záručných opráv.
- Prístroj bol používaný iba s originálnym príslušenstvom alebo prídavnými zariadeniami a príslušenstvom BBW či Piranha, ktoré je vyslovene odporúčané ako vhodné na použitie spolu s prístrojom DEWALT.
- Prístroj bol používaný a udržiavaný v súlade s návodom na obsluhu.
- Motor prístroja nebol preťažovaný a nie sú badateľné žiadne známky poškodenia vonkajšími vplyvmi.
- Do prístroja nebolo zasahované nepovolanou osobou. Osoby povolané tvoria personál poverených servisných stredísk DEWALT, ktoré sú autorizované na vykonávanie záručných opráv.

zst00045699 - 19-06-2007

Naviac poskytujeme servis DEWALT na všetky vykonávané opravy a vymenené náhradné diely ďalšiu servisnú záručnú dobu v trvaní 6 mesiacov.

Záruka sa nevzťahuje na spotrebné príslušenstvo (vrtáky, skrutkovacie nástavce, hobľovacie nože, brúsne kotúče, pílové listy, pílové kotúče, brúsny papier a pod.) ani na príslušenstvo prístroja poškodené opotrebovaním.

Záručný list je dokladom práv spotrebiteľa – zákazníka v zmysle § 620 Občianskeho zákonníka a § 429 Obchodného zákonníka. Patrí k predávanému výrobku zodpovedajúceho katalógového a výrobného čísla ako jeho príslušenstvo. Pri každej reklamácií je potrebné tento záručný list predložiť predávajúcemu, príp. servisnému stredisku DEWALT poverenému vykonávaním záručných opráv. Vo vlastnom záujme si ho preto spolu s originálom dokladu o nákupe starostlivo uschovajte.

DEWALT ponúka rozsiahlu sieť autorizovaných servisných opravovní a zberných stredísk. Ich zoznam nájdete na záručnom liste. Ďalšie informácie týkajúce sa servisu môžete získať na dole uvedených telefónnych číslach a na internetovej adrese www.2helpU.com.

Black & Decker

Stará Vajnorská cesta 8

831 04 Bratislava

Slovenská republika

Tel.: +421 2 446 38 121, 3

Fax: +421 2 446 38 122

www.blackanddecker.sk

www.dewalt.sk

informacie@blackanddecker.sk

Právo na prípadné zmeny vyhradené.

02/2007

BLACK & DECKER

Stará Vajnorská cesta 8
831 04 Bratislava
Slovenská republika
Tel.: 00421 2 446 38 121,3
www.blackanddecker.sk
www.dewalt.sk
informacie@blackanddecker.sk

Fax: 00421 2 446 38 122

BAND SERVIS

Paulínska 22
917 01 Trnava
Tel.: 00421 33 551 10 63
www.bandservis.sk
p.talajka@bandservis.sk

Fax: 00421 33 551 26 24

BAND SERVIS

Garbiarska 5
040 01 Košice
Tel.: 00421 55 623 31 55
bandserviske@zoznam.sk

BLACK & DECKER

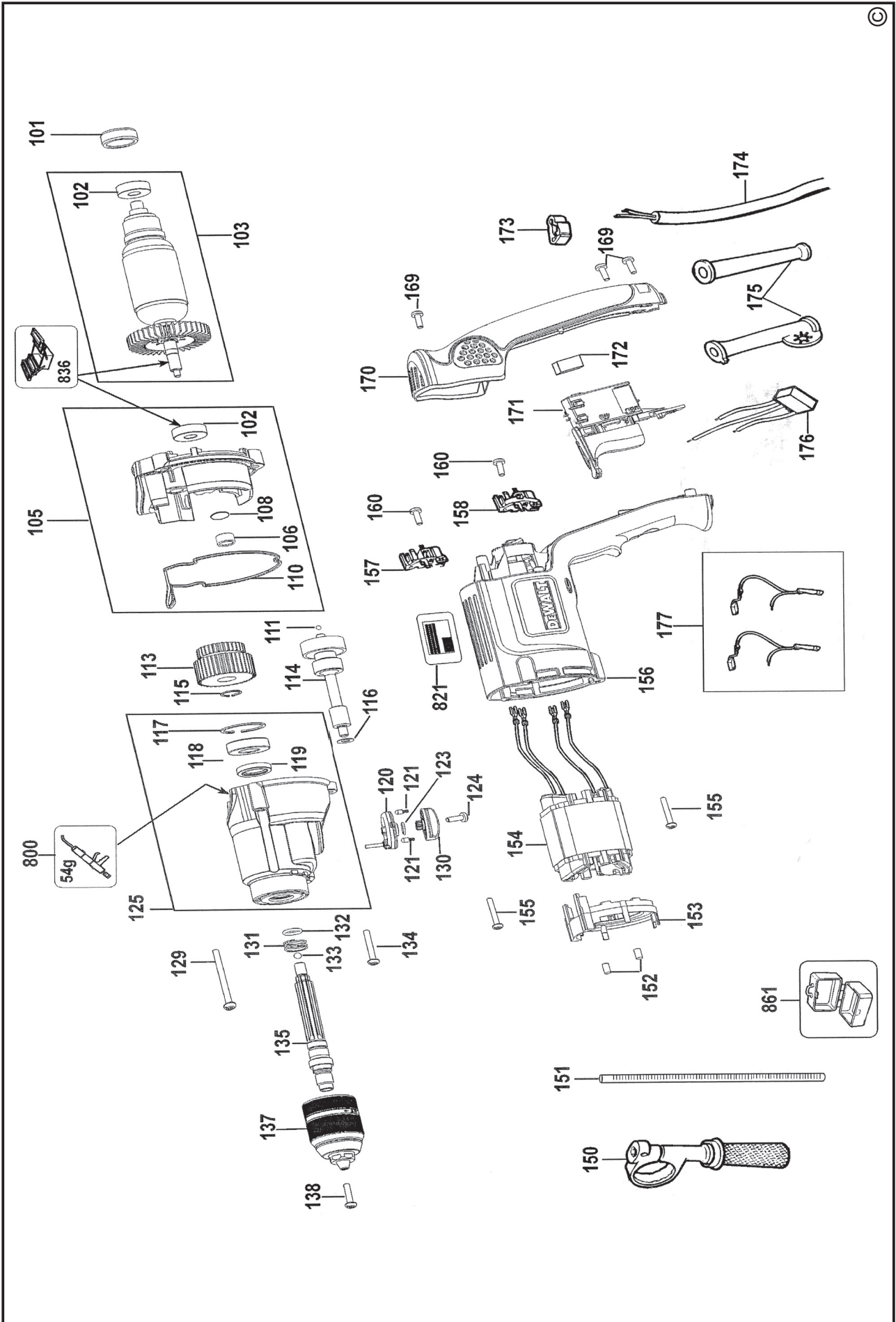
Kláštorského 2
143 00 Praha 412 – Modřany
Česká Republika
Tel.: 00420 2 444 02 450
00420 2 417 76 655,6
Servis: 00420 2 444 03 247
www.blackanddecker.cz
www.dewalt.cz
recepce@blackanddecker.cz

Fax: 00420 2 417 70 204

BAND SERVIS

K Pasekám 4440
760 01 Zlín
Tel.: 00420 577 008 550,1
www.bandservis.cz
bandservis@bandservis.cz

Fax: 00420 577 008 559



(CZ)

Adresy servisu
Band Servis
Klásterského 2
CZ-14300 Praha 4
Tel.: 00420 2 444 03 247
Fax: 00420 2 417 70 204

Band Servis
K Pasekám 4440
CZ-76001 Zlín
Tel.: 00420 577 008 550,1
Fax: 00420 577 008 559
<http://www.bandservis.cz>

(SK)

Adresa servisu
Band Servis
Paulínska ul. 22
SK-91701 Trnava
Tel.: 00421 33 551 10 63
Fax: 00421 33 551 26 24

(CZ) Dokumentace záruční opravy

(SK) Záznamy o záručných opravách

CZ	Číslo	Datum příjmu	Datum zakázky	Číslo zakázky	Závada	Razítko Podpis
SK	Číslo dodávky	Dátum nahlásenia	Dátum opravy	Číslo objednávky	Popis poruchy	Pečiatka Podpis