

DEWALT®

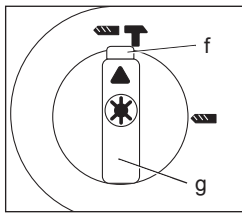
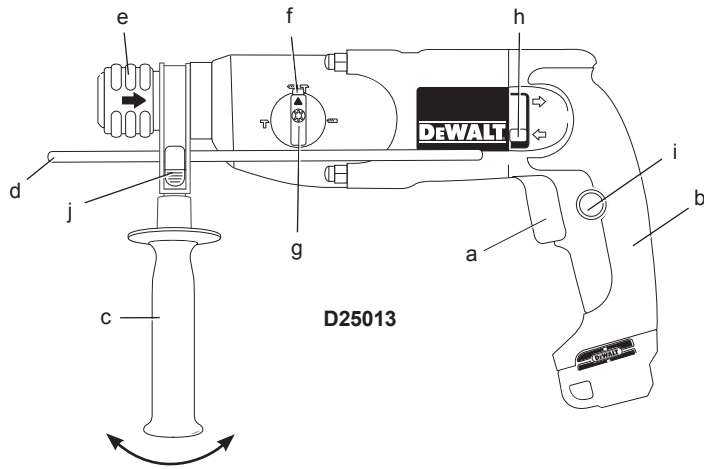
402011-53 RO

Traducere a instrucțiunilor originale

D25012

D25013

Fig. 1



D25012

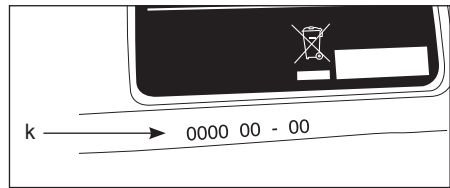


Fig. 2

D25013

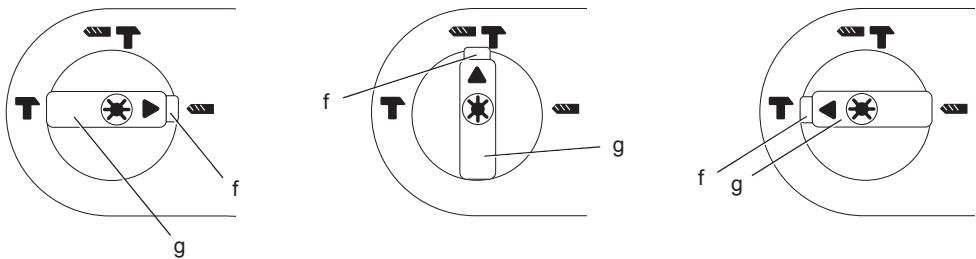


Fig. 3

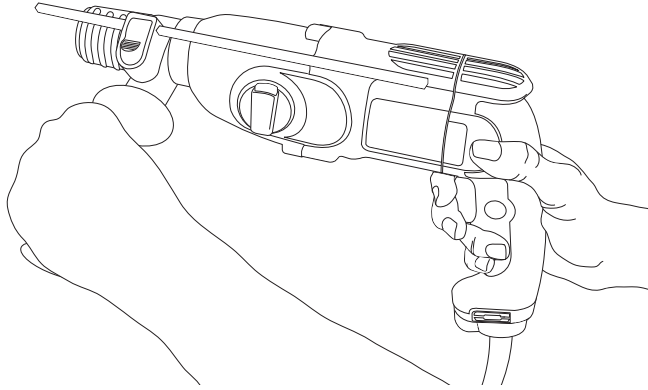
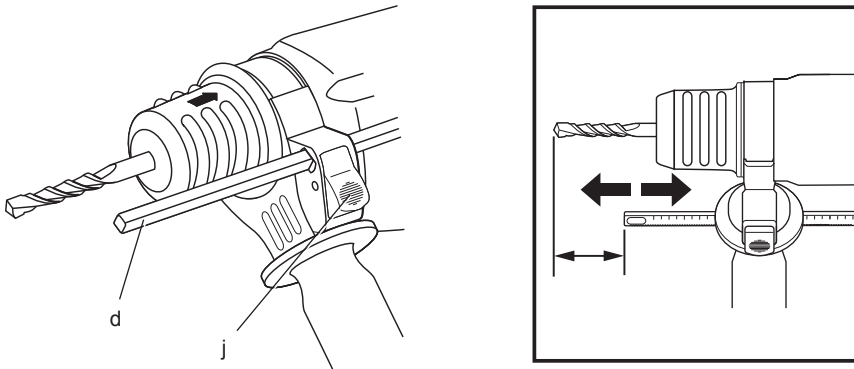


Fig. 4



CIOCANE ROTOPERCUTOARE SDS PLUS® PENTRU REGIM GREU D25012, D25013

Felicitări!

Ați ales o unealtă DeWALT. Anii de experiență, cercetarea și inovarea minuțioase în ceea ce privește produsul fac din DeWALT unul dintre partenerii cei mai de încredere pentru utilizatorii de unelte electrice profesionale.

Specificație tehnică

		D25012	D25013
Tensiune	V	230	230
(Numai pentru Marea Britanie și Irlanda)	V	230/115	230/115
Tip		1	1
Putere absorbită	W	650	650
Turație în gol	min ⁻¹	0–1.550	0–1.550
Turație redusă	min ⁻¹	0–1.130	0–1.240
Bătăi pe minut	BPM	0–4.150	0–4.550
Percuție			
Găurire cu percute	J	2,4	2,4
Dăltuire	J	2,4	2,4
Capacitate maximă de găurire în oțel/lemn/beton	mm	13/30/22	13/30/22
Pozițiile daltei		–	41
Capacitatea de găurire cu carote în cărămidă moale	mm	50	50
Sistem prindere accesoriu		SDS Plus®	SDS Plus®
Diametru inel	mm	43	43
Greutate	kg	2,3	2,3
L_{PA} (presiune sonoră)	dB(A)	86	89
K_{PA} (marjă presiune sonoră)	dB(A)	3	3
L_{WA} (putere sonoră)	dB(A)	97	100
K_{WA} (marjă putere sonoră)	dB(A)	3,1	3,3

Valorile totale ale vibrațiilor (suma vectorială a trei axe) determinată conform cu EN 60745:

		D25012	D25013
Găurirea în metal			
Valoarea emisiilor de vibrații $a_{h,D}$ =	m/s ²	3	3
Incertitudine K =	m/s ²	1,5	1,5

Găurirea în beton

Valoarea nivelului vibrațiilor $a_{h,D}$ =	m/s ²	11	11
Marjă K =	m/s ²	1,7	1,7

Dăltuire

Valoarea nivelului vibrațiilor $a_{h,Cheq}$ =	m/s ²	–	9,5
Marjă K =	m/s ²	–	1,7

Înșurubarea fără percute

Valoarea nivelului vibrațiilor a_h =	m/s ²	≤ 2,5	≤ 2,5
Marjă K =	m/s ²	1,5	1,5

Nivelul vibrațiilor menționat în această fișă de informații a fost măsurat conform cu un test standardizat prevăzut de standardul EN 60745 și poate fi folosit pentru compararea uneltelor. Poate fi folosit pentru o evaluare prealabilă a expunerii.



AVERTISMENT: Nivelul declarat al emisiilor de vibrații reprezintă principalele aplicații ale unelei.

Totuși, în cazul în care unealta este utilizată pentru aplicații diferite, cu accesorii diferite sau întreținute necorespunzător, emisia de vibrații poate diferi. Acest fapt poate mări semnificativ nivelul de expunere de-a lungul întregii perioade de lucru.

De asemenea, trebuie luată în considerare o estimare a nivelului de expunere la vibrații în cazurile în care unealta este oprită sau atunci când funcționează însă nu efectuează practic nicio operație. Acest fapt poate reduce semnificativ nivelul de expunere de-a lungul întregii perioade de lucru.

Identificați măsuri suplimentare de siguranță pentru a proteja operatorul de efectele vibrațiilor, cum ar fi: efectuați întreținerea unelei și a accesoriilor, păstrați mâinile calde, organizarea modelelor de lucru.

Siguranțe:

Europa

Unelte la 230 V 10 Amperi, rețea electrică

Marea Britanie și Irlanda

Unelte la 230 V 13 Amperi, ștechere introduse

Marea Britanie și Irlanda

Unelte la 115 V 16 Amperi, ștechere introduse

Definiții: Instrucțiuni de siguranță

Definițiile de mai jos descriu nivelul de severitate al fiecărui cuvânt de semnalizare. Vă rugăm să citiți manualul și să fiți atenți la aceste simboluri.



PERICOL: Indică o situație periculoasă imediată care, dacă nu este evitată, va determina **decesul sau vătămarea gravă**.



AVERTISMENT: Indică o situație potențial periculoasă care, dacă nu este evitată, **ar putea determina decesul sau vătămarea gravă**.



ATENȚIE: Indică o situație potențial periculoasă care, dacă nu este evitată, **poate determina vătămări minore sau medii**.

AVIZ: Indică o practică **necorelată cu vătămarea personală** care, dacă nu este evitată, **poate determina daune asupra bunurilor**.



Denotă riscul de electrocutare.



Denotă riscul de incendiu.

Declarația de conformitate

DIRECTIVA UTILAJE



D25012, D25013

DeWALT declară că aceste produse descrise în „specificația tehnică” sunt conforme cu normele: 98/37/CE (până la 28 dec. 2009), 2006/42/CE (de la 29 dec. 2009), EN 60745-1, EN 60745-2-6.

Aceste produse sunt, de asemenea, conforme cu Directiva 2004/108/CE. Pentru informații suplimentare, vă rugăm să contactați DeWALT la următoarea adresă sau să consultați coperta din spate a manualului.

Subsemnatul este responsabil pentru întocmirea dosarului tehnic și face această declarație în numele DeWALT.

Horst Grossmann

Vicepreședinte Inginerie și Dezvoltarea Produsului
DeWALT, Richard-Klinger-Straße 11,
D-65510, Idstein, Germania
27.07.2009



AVERTISMENT: Pentru a reduce riscul vătămării, citiți manualul de instrucțiuni.

Avertizări generale de siguranță privind uneltele electrice



AVERTISMENT! Citiți toate avertizările și instrucțiunile de siguranță Nerespectarea avertizărilor și a instrucțiunilor poate conduce la electrocutare, incendii și/sau vătămări grave.

PĂSTRAȚI TOATE AVERTIZĂRILE ȘI INSTRUCȚIUNILE PENTRU CONSULTARE ULTERIOARĂ.

Termenul „unealtă electrică” din avertizări se referă la **unealta electrică (cu cablu) alimentată de la rețeaua principală de energie sau la uneltea electrică (fără cablu) alimentată de la baterie**.

1) SIGURANȚA ÎN ZONA DE LUCRU

- Păstrați zona de lucru curată și bine iluminată.** Zonele dezordonate sau întunecate înlesnesc accidentele.
- Nu operați uneltele electrice în atmosfere explozive, cum ar fi în prezența lichidelor, gazelor sau pulberilor explozive.** Uneltele electrice generează scântei ce pot aprinde pulberile sau vaporii.
- Țineți la distanță copiii și persoanele din jur în timp ce operați o unealtă electrică.** Distragerea atenției poate conduce la pierderea controlului.

2) SIGURANȚA ELECTRICĂ

- Ștecherele uneltelor electrice trebuie să se potrivească cu priza. Nu modificați niciodată ștecherul în vreun fel. Nu folosiți adaptoare pentru ștechere împreună cu uneltele electrice împământate (legate la masă). Ștecherele**

nemodificate și prizele compatibile vor reduce riscul de electrocutare.

- b) **Evitați contactul corpului cu suprafețele împământate precum țevi, radiatoare, cuptoare și frigidere.** Există un risc sporit de electrocutare în cazul în care corpul dvs. este împământat sau legat la masă.
- c) **Nu expuneți uneltele electrice la ploaie sau condiții de umezeală.** Apa ce intră într-o unealtă electrică va spori riscul de electrocutare.
- d) **Nu manipulați necorespunzător cablul. Nu utilizați niciodată cablul pentru transportarea, tragerea sau scoaterea din priză a unelei electrice. Țineți cablul departe de căldură, ulei, muchii ascuțite sau componente în mișcare.** Cablurile deteriorate sau încurcate sporesc riscul electrocutării.
- e) **Atunci când operați o unealtă de lucru în aer liber, utilizați un prelungitor pentru exterior.** Utilizarea unui cablu adecvat pentru exterior reduce riscul de electrocutare.
- f) **În cazul în care operarea unei unelte electrice într-un spațiu cu umiditate nu poate fi evitată, utilizați o alimentare cu protecție pentru dispozitivele de curent rezidual (RCD).** Utilizarea unui dispozitiv RCD reduce riscul electrocutării.

3) SIGURANȚA PERSONALĂ

- a) **Fiți precauți, fiți atenți la ceea ce faceți și faceți uz de regulile de bun simț atunci când operați o unealtă electrică. Nu utilizați o unealtă electrică atunci când sunteți oboșiți sau când vă aflați sub influența drogurilor, alcoolului sau medicației.** Un moment de neatenție în timpul operării uneltelor electrice poate conduce la vătămări personale grave.
- b) **Utilizați echipamentul de protecție personală. Purtați întotdeauna ochelari de protecție.** Echipamentul de protecție precum măștile anti-praf, încălțăminte de siguranță antiderapantă, căștile sau dopurile pentru urechi utilizate pentru anumite condiții de lucru vor reduce vătămările personale.
- c) **Preîntâmpinați pornirea accidentală. Asigurați-vă că întrerupătorul se află în poziția oprit înainte de conectarea la sursa de alimentare și/sau la acumulator, înainte de ridicarea sau transportarea uneltei.** Transportarea uneltelor electrice ținând degetul pe întrerupător sau alimentarea cu tensiune a uneltelor electrice

ce au întrerupătorul în poziția pornit înlesnesc producerea accidentelor.

- d) **Îndepărtați orice cheie sau clește de reglare înainte de a porni unealta electrică.** O cheie sau un clește rămas atașat la o componentă rotativă a unelei electrice poate conduce la vătămări personale.
- e) **Nu vă întindeți pentru a lucra cu unealta. Mențineți-vă întotdeauna stabilitatea și echilibrul.** Acest lucru permite un control mai bun al unelei electrice în situații neașteptate.
- f) **Îmbrăcați-vă corespunzător. Nu purtați îmbrăcăminte largă sau bijuterii. Păstrați-vă părul, îmbrăcăminte și mănușile departe de componentele în mișcare.** Îmbrăcăminte largă, bijuteriile sau părul lung pot fi prinse în componentele în mișcare.
- g) **În cazul în care dispozitivele prezintă posibilitatea conectării de accesorii pentru aspirația și colectarea prafului, asigurați-vă că aceste accesorii sunt conectate și utilizate în mod corespunzător.** Utilizarea dispozitivelor de colectare a prafului poate reduce pericolele impuse de existența prafului.

4) UTILIZAREA ȘI ÎNGRIJIREA UNELTELOR ELECTRICE

- a) **Nu forțați unealta electrică. Utilizați unealta electrică adecvată pentru aplicația dvs.** Unealta de lucru adecvată va efectua lucrarea mai bine și în mod mai sigur, în ritmul pentru care a fost concepută.
- b) **Nu utilizați unealta electrică în cazul în care întrerupătorul nu comută în poziția pornit și oprit.** Orice unealtă electrică ce nu poate fi controlată cu ajutorul întrerupătorului este periculoasă și trebuie să fie reparată.
- c) **Deconectați ștecherul de la sursa de alimentare și/sau acumulatorul de la unealta electrică înaintea efectuării oricăror reglaje, modificării accesoriilor sau depozitării uneltelor electrice.** Astfel de măsuri preventive de siguranță reduc riscul pornirii accidentale a uneltelor electrice.
- d) **Nu depozitați uneltele electrice în stare inactivă la îndemâna copiilor și nu permiteți persoanelor nefamiliarizate cu unealta de lucru sau cu aceste instrucțiuni să o utilizeze.** Uneltele electrice sunt periculoase în mâinile utilizatorilor neinstruiți.

- e) **Efectuați întreținerea uneltelor electrice. Verificați alinierea necorespunzătoare sau blocarea componentelor în mișcare, ruperea componentelor și orice altă stare ce ar putea afecta operarea uneltelor electrice. În cazul deteriorării, prevedeți repararea unelei electrice înainte de utilizare.** Multe accidente sunt cauzate de unelte electrice întreținute necorespunzător.
- f) **Păstrați uneltele de tăiat ascuțite și curate.** Este puțin probabil ca uneltele de tăiat cu tășuri ascuțite și întreținute în mod corespunzător să se blocheze, acestea fiind mai ușor de controlat.
- g) **Utilizați unealta electrică, accesoriile și cuțitele unelei etc. conform acestor instrucțiuni, ținând cont de condițiile de lucru și de lucrarea ce trebuie să fie efectuată.** Utilizarea unelei de lucru pentru operații diferite de cele conforme destinației de utilizare ar putea conduce la situații periculoase.

5) SERVICE

- a) **Prevedeți repararea unelei de lucru de către o persoană calificată, folosind exclusiv piese de schimb identice.** Acest lucru va asigura păstrarea caracterului sigur al unelei de lucru.

Reguli suplimentare de siguranță specifice pentru ciocanele rotopercutoare

- **Purtați dopuri de protecție pentru urechi.** Expunerea la zgomot poate determina pierderea auzului.
- **Utilizați mânerul suplimentare furnizate împreună cu unealta.** Pierderea controlului poate determina vătămări personale.
- **Țineți uneltele electrice de suprafețele izolate pentru prindere atunci când efectuați o operație în care unealta de debitat poate atinge cabluri ascunse sau propriul cablu de alimentare.** Contactul cu un cablu sub tensiune va determina scurgerea curentului în componentele metalice expuse ale unelei și va cauza electrocutarea operatorului.
- **Utilizați clești sau altă modalitate practică de a fixa și sprijini piesa de prelucrat pe o platformă stabilă.** Susținerea piesei de prelucrat în mână sau sprijinită pe corp este instabilă și poate conduce la pierderea controlului.
- **Purtați ochelari de protecție sau alt echipament de protecție pentru ochi.** Operațiile de lovire cu ciocanul pot determina proiectarea așchiilor. Particulele proiectate pot cauza vătămarea definitivă a ochilor. Purtați o mască de praf sau un respirator pentru aplicații care generează praf. Este posibil să fie necesar echipament de protecție pentru urechi pentru majoritatea aplicațiilor.
- **Țineți întotdeauna ferm unealta. Nu încercați să operați această unealtă fără a o ține cu ambele mâini.** Se recomandă ca mânerul lateral să fie utilizat întotdeauna. Operarea acestei unelei cu o mână va determina pierderea controlului. Strângerea sau întâlnirea materialelor dure precum barele metalice poate fi, de asemenea, periculoasă. Strângeți bine mânerul lateral înainte de utilizare.
- **Nu operați această unealtă pe perioade îndelungate de timp.** Vibrațiile cauzate de acțiunea ciocanului pot fi periculoase pentru mâinile și brațele dvs. Folosiți mănuși pentru a oferi o amortizare suplimentară și limitați expunerea făcând pauze de odihnă dese.
- **Nu recondiționați singuri accesoriile.** Recondiționarea dalteilor trebuie efectuată de către un specialist autorizat. Daltele recondiționate necorespunzător pot provoca vătămări.
- **Purtați mănuși atunci când utilizați unealta sau când schimbați accesoriile.** Componentele metalice accesibile pe unealtă și accesoriile pot fi extrem de fierbinți în timpul utilizării. Bucățile mici de material spart pot leza mâinile goale.
- **Nu așezați unealta pe jos până când accesoriul nu s-a oprit complet.** Accesoriile în mișcare pot provoca vătămări.
- **Nu loviți accesoriile blocate cu un ciocan pentru a le desprinde.** Fragmentele de metal sau șpanul se pot disloca și pot provoca vătămări.
- **Daltele ușor uzate pot fi ascuțite din nou prin polizare.**
- **Țineți cablul de alimentare departe de accesoriul rotativ. Nu înfășurați cablul în jurul niciunei părți a corpului.** Un cablu electric înfășurat în jurul unui accesoriu rotativ poate cauza vătămări personale și pierderea controlului.

Riscuri reziduale

Riscurile următoare sunt inerente în cazul utilizării ciocanelor rotopercutoare:

- Vătămări cauzate de atingerea componentelor rotative sau a componentelor fierbinți ale unelei.

În ciuda aplicării regulamentelor de siguranță corespunzătoare și implementării dispozitivelor de siguranță, anumite riscuri reziduale nu pot fi evitate. Acestea sunt:

- Afectarea auzului.
- Riscul de strivire a degetelor la schimbarea accesoriului.
- Pericolele asupra sănătății cauzate de inhalarea prafului rezultat în urma prelucrării betonului și/sau zidăriei.

Marcajele prezente pe unealtă

Pictogramele următoare sunt afișate pe unealtă:



Citiți manualul de instrucțiuni înainte de utilizare.



Purtați echipament de protecție pentru urechi.



Purtați echipament de protecție pentru ochi.

AMPLASAREA CODULUI PENTRU DATĂ (FIG. 1)

Codul pentru dată (k), care include, de asemenea, anul de fabricație este imprimat pe carcasă.

Exemplu:

2009 XX XX
Anul fabricației

Conținutul ambalajului

Ambalajul conține:

- 1 Ciocan rotopercutor de regim greu
- 1 Mâner lateral
- 1 Tijă de reglare a adâncimii
- 1 Valiză pentru depozitare și transport (numai pentru modelele K)
- 1 Adaptor mandrină SDS Plus® (numai pentru modelele C)
- 1 Mandrină (numai pentru modelele C)
- 1 Manual de instrucțiuni
- 1 Schiță explozie

- Verificați eventualele deteriorări ale unelei, ale componentelor sau accesoriilor, ce ar fi putut surveni în timpul transportului.
- Acordați timpul necesar pentru a citi integral și pentru a înțelege acest manual înaintea utilizării.

Descriere (fig. 1)



AVERTISMENT: Nu modificați niciodată unealta electrică sau vreo componentă a acesteia. Acest fapt ar putea conduce la deteriorări sau vătămare personală.

- Înterupător de declanșare a turației reglabile
- Mâner principal
- Mâner lateral
- Tijă de adâncime
- Mandrină SDS Plus®
- Buton de selectare mod
- Selector mod
- Manetă inversare
- Buton de blocare
- Buton de detașare a tije de adâncime

DESTINAȚIA DE UTILIZARE

Aceste ciocane rotopercutoare de regim greu au fost concepute pentru aplicații profesionale de găurire și găurire cu ciocanul, înșurubare și sfărâmare ușoară

NU utilizați în condiții de umezeală sau în prezența lichidelor sau a gazelor inflamabile.

Aceste ciocane rotopercutoare pentru regim greu sunt unelte electrice profesionale.

NU permiteți copiilor să intre în contact cu unealta. Este necesară supravegherea atunci când unealta este folosită de operatori neexperimentați.

Siguranța electrică

Motorul electric a fost conceput pentru a fi alimentat cu un singur nivel de tensiune. Verificați întotdeauna ca alimentarea cu energie să corespundă tensiunii de pe plăcuța cu specificații.



Unealta dvs. DeWALT prezintă izolare dublă în conformitate cu standardul EN 60745; prin urmare, nu este necesară împământarea.



AVERTISMENT: Unitățile de 115 V trebuie să fie operate printr-un transformator de izolare de siguranță (fabricat conform standardelor BS EN 61558 și BS 4343), cu ecrane

conectate la împământare între bobina principală și cea secundară.

În cazul în care cablul de alimentare este deteriorat, acesta trebuie să fie înlocuit cu un cablu special pregătit, disponibil la unitatea de service DEWALT.

Înlocuirea prizei de alimentare (numai pentru Regatul Unit și Irlanda)

Dacă trebuie instalată o priză nouă:

- Eliminați în siguranță priza veche.
- Conectați conductorul maro la borna sub tensiune din priză.
- Conectați conductorul albastru la borna neutră.



AVERTISMENT: Nu trebuie efectuată nicio conexiune la borna de împământare.

Urmați instrucțiunile de montaj furnizate împreună cu prizele de bună calitate. Siguranță recomandată: 13 A.

Utilizarea unui cablu prelungitor

În cazul în care este necesar un cablu prelungitor, utilizați un cablu prelungitor aprobat, adecvat pentru puterea absorbită a acestei unelte (consultați specificația tehnică).

Dimensiunea minimă a conductorului este 1,5 mm².

Atunci când utilizați un tambur cu cablu, desfășurați întotdeauna complet cablul.

ASAMBLARE ȘI REGLAJE



AVERTISMENT: Pentru a reduce riscul vătămării, opriți unitatea și deconectați aparatul de la sursa de alimentare înainte de a instala și a scoate accesoriile, înainte de a efectua reglajele sau modificări de instalare sau atunci când efectuați reparații. Asigurați-vă că întrerupătorul de declanșare se află în poziția OPRIT. O pornire accidentală poate cauza vătămarea.

Mânerul lateral (fig. 1)



AVERTISMENT: Pentru a reduce riscul de vătămări personale, operați ÎNTOTDEAUNA unealta cu mânerul lateral instalat corect și strâns bine.

Nerespectarea acestor instrucțiuni poate conduce la alunecarea mânerului lateral în timpul utilizării și la pierderea ulterioară a controlului. Țineți unealta cu ambele mâini pentru a maximiza controlul.

Împreună cu acest ciocan rotopercutor se furnizează un mâner lateral asamblat pe unealtă. Mânerul lateral (c) poate fi fixat pentru a se potrivi atât utilizatorilor stângaci cât și dreptaci.

PENTRU A REGLA MÂNERUL LATERAL

1. Slăbiți mânerul lateral (c) rotindu-l în sens invers acelor de ceasornic.
2. Rotiți mânerul lateral în poziția dorită.
3. Strângeți mânerul lateral rotindu-l în sensul acelor de ceasornic.

PENTRU A SCHIMBA POZIȚIA DE LUCRU PE LATERALĂ

Pentru utilizatorii dreptaci: glisați clema mânerului lateral peste mandrină, cu mânerul pe partea stângă.

Pentru utilizatorii stângaci: glisați clema mânerului lateral peste mandrină, cu mânerul pe partea dreaptă.

Maneta de inversare (fig. 1)

Maneta de inversare (h) este utilizată pentru a inversa ciocanul rotopercutor pentru a scoate elemente de fixare sau accesorii blocate exclusiv în funcția de găurire.



ATENȚIE: Atunci când se deblochează accesoriile blocate, fiți pregătiți pentru un cuplu de reacție puternic.

Pentru a inversa ciocanul rotopercutor, opriți-l și aliniați maneta de inversare (h) cu săgeata galbenă ce indică înapoi (vizualizată în poziția de susținere a uneltei în timpul utilizării).

Pentru a poziționa ciocanul rotopercutor în modul de oeprire înainte, opriți-l și aliniați maneta de inversare (h) cu săgeata galbenă ce indică înainte (vizualizată în poziția de susținere a uneltei în timpul utilizării).

Selectorul de mod (fig. 1, 2)

AVIZ: Unealta trebuie să se oprească complet înainte de a activa butonul de selectare a modului, în caz contrar unealta se poate deteriora.

1. Pentru a selecta modul de operare, apăsați butonul de selectare a modului (f) și rotiți selectorul modului (g) astfel încât săgeata galbenă să indice către simbolul corespunzător.

2. Eliberați butonul de selectare a modului și verificați să fie blocat pe poziție comutatorul de selectare a modului.

NOTĂ: Săgeata galbenă de pe selectorul de mod **TREBUIE** să fie aliniată întotdeauna cu unul dintre simboluri. Nu există poziții de operare între aceste simboluri.



MODUL DE GĂURIRE ROTATIVĂ

Utilizați modul de găurire rotativă pentru lemn, metal și material plastic.



MODUL DE GĂURIRE CU CIOCANUL

Utilizați acest mod pentru găurirea în zidărie.



MODUL NUMAI CIOCAN (NUMAI PENTRU MODELUL D25013)

Pentru dăltuire ușoară.

Introducerea și scoaterea accesoriilor SDS Plus® (fig. 1)



VAETISMENT: Purtați întotdeauna mănuși când schimbați accesoriile. Componentele metalice expuse de pe unealtă și accesoriul pot deveni extrem de fierbinți în timpul utilizării.



AVERTISMENT: Nu încercați să strângeți sau să slăbiți burghiile (sau orice alt accesoriu) apucând de partea din față a mandrinei și pornind unealta. Acest fapt poate conduce la deteriorarea mandrinei și la vătămare personală.

Această unealtă folosește accesorii SDS Plus®. Recomandăm să folosiți numai accesorii profesionale.

Pentru a introduce accesoriul, introduceți tija acestuia aproximativ 19 mm (3/4") în mandrină. Împingeți și rotiți accesoriul până când se fixează pe poziție. Accesoriul va fi astfel strâns bine.

Pentru a scoate accesoriul, trageți de manșonul amndrinei (e) înapoi și scoateți accesoriul.

Mandrina SDS Plus® (fig. 1)



AVERTISMENT: Pentru a reduce riscul de vătămări personale grave, opriți unealta și deconectați-o de la sursa de alimentare înainte de a efectua orice reglaje sau de a scoate/instala atașamente dau accesorii.



AVERTISMENT: Pericol de arsuri. Purtați **ÎNTOTDEAUNA** mănuși când schimbați accesoriile. Componentele metalice accesibile pe unealtă și accesoriile pot fi extrem de fierbinți în timpul utilizării. Bucățile mici de material spart pot leza mâinile goale.



AVERTISMENT: Nu încercați să strângeți sau să slăbiți burghiile (sau orice alt accesoriu) apucând de partea din față a mandrinei și pornind unealta. Acest fapt poate conduce la deteriorarea mandrinei și la vătămare personală.

Pentru a introduce accesoriul, introduceți tija acestuia aproximativ 19 mm (3/4") în mandrină. Împingeți și rotiți accesoriul până când se fixează pe poziție. Accesoriul va fi astfel strâns bine.

Pentru a scoate accesoriul, trageți de manșonul amndrinei (e) înapoi și scoateți accesoriul.

Montarea unui adaptor de mandrină și a mandrinei (comercializate separat)

1. Înșurubați mandrina pe capătul filetat al adaptorului de mandrină.
2. Introduceți mandrina și adaptorul conectate în unealtă ca și cum ar fi un burghiu normal SDS Plus®.
3. Pentru a scoate mandrina, procedați ca și cum ați scoate un burghiu normal SDS Plus®.



AVERTISMENT: Nu utilizați niciodată mandrine standard în modul de găurire cu ciocanul.

Consultați reprezentantul dvs. pentru informații suplimentare despre accesorii corespunzătoare.

Tija de adâncime (fig. 4)

PENTRU A REGLA TIJA DE ADÂNCIME

1. Împingeți și țineți apăsat butonul de detașare a tije de adâncime (j) de pe mânerul lateral.
2. Deplasați tija de adâncime (d) astfel încât distanța dintre capătul tije și capătul accesoriului să fie egală cu adâncimea de găurire dorită.
3. Eliberați butonul pentru a bloca tija pe poziție. Atunci când găuriți cu tija de adâncime, opriți-vă atunci când aceasta ajunge la suprafața materialului.

OPERARE

Instrucțiuni de utilizare



AVERTISMENT: Respectați întotdeauna instrucțiunile de siguranță și reglementările aplicabile.

Înterupătorul de declanșare (fig. 1)

Pentru a porni ciocanul rotopercurtor, apăsați întrerupătorul de declanșare (a). Pentru a opri ciocanul rotopercurtor, eliberați întrerupătorul.

NOTĂ: Folosiți viteze reduse pentru începerea găurilor fără utilizarea unui dorn, pentru găurirea în metale, materiale plastice sau ceramică sau pentru introducerea șuruburilor. Vitezele superioare sunt mai adecvate pentru găurirea în zidărie cu eficiență maximă.

VITEZĂ VARIABILĂ

Înterupătorul de declanșare cu viteză variabilă (a) permite controlul vitezei. Cu cât este apăsat mai mult întrerupătorul de declanșare, cu atât este mai mare viteza uneltei.

BUTON DE BLOCARE



AVERTISMENT: Asigurați-vă că eliberați mecanismul de blocare înainte de a deconecta ștecherul de la sursa de alimentare. Nerespectarea acestei instrucțiuni va cauza pornirea imediată a găuririi cu ciocanul data viitoare când unealta este introdusă în priză. Pot surveni deteriorare sau vătămări personale.

Butonul de blocare (i) este destinat utilizării numai cu ciocan rotopercurtor în repos, montat pe un banc de găurire sau pentru aplicații de dăltuire.

De fiecare dată înaintea utilizării, asigurați-vă că mecanismul de eliberare a butonului de reglare funcționează corect.

Pentru operarea continuă, apăsați și țineți apăsat întrerupătorul de declanșare (a); apăsați butonul de blocare (i); eliberați întrerupătorul de declanșare și apoi eliberați butonul de blocare. Unealta va continua să funcționeze.

Pentru a opri unealta în modul de operare continuă, apăsați rapid și eliberați întrerupătorul de declanșare.

Poziția corectă a mâinilor (fig. 3)



AVERTISMENT: Pentru a reduce riscul de vătămări personale grave, adoptați

ÎNTOTDEAUNA o poziție corectă a mâinilor, conform ilustrației.



AVERTISMENT: Pentru a reduce riscul de vătămări personale grave, țineți **ÎNTOTDEAUNA** ferm unealta, fiind pregătiți pentru o reacție neașteptată.

Poziția corectă a mâinilor presupune poziționarea unei mâini pe mânerul lateral (c) și a celeilalte mâini pe mânerul principal (b).

Mandrină în suprasarcină

Dacă accesoriul este blocat sau prins, antrenarea axului uneltei este întreruptă de mandrina în suprasarcină. Deoarece există forțe care apar în urma unei astfel de situații, țineți întotdeauna bine unealta cu ambele mâini și adoptați o poziție nemișcată.

Unelte de găurire

Aparatul este destinat găuririi cu ciocanul în beton, cărămidă și piatră. Este, de asemenea, adecvat pentru găurirea fără percuție în lemn, metal, ceramică și materiale plastice.

Găurirea (fig. 2)



AVERTISMENT: Pentru a reduce riscul de vătămări personale grave, opriți unealta și deconectați-o de la sursa de alimentare înainte de a efectua orice reglaje sau de a scoate/instala atașamente dau accesorii.



AVERTISMENT: Pentru a reduce riscul de vătămări personale, asigurați-vă **ÎNTOTDEAUNA** că piesa de prelucrat este ancorată sau fixată bine. În cazul găuririi de materiale subțiri, folosiți o bucată suplimentară de lemn pentru a preîntâmpina deteriorarea materialului.



AVERTISMENT: Pentru a reduce riscul de vătămări personale, operați **ÎNTOTDEAUNA** unealta cu mânerul lateral instalat corect și strâns bine. Nerespectarea acestor instrucțiuni poate conduce la alunecarea mânerului lateral în timpul utilizării și la pierderea ulterioară a controlului. Țineți unealta cu ambele mâini pentru a maximiza controlul.

Apăsați butonul de selectare a modului (f) și rotiți selectorul de mod (g) la simbolul burghiului pentru găurire, la simbolul ciocanului pentru lovirea cu ciocanul sau la simbolul de ciocan perforator pentru găurirea cu ciocanul.

OPERAȚIA DE GĂURIRE

1. Pentru LEMN, folosiți burghie elicoidale, burghie cu șurub de ghidare, burghie spiralate de mare putere sau carote de găurire. Pentru METAL, utilizați burghie elicoidale de oțel sau carote de găurire. Folosiți un lubrifiant pentru debitare atunci când găuriți metale. Excepțiile sunt fonta și alama care trebuie găurite uscat. Pentru ZIDĂRIE, utilizați accesorii cu vârfuri sinterizate sau speciale pentru zidărie. Ieșirea egală și constantă de pulbere indică faptul că găurirea este efectuată la viteza corectă.
2. Apăsați întotdeauna în linie dreaptă cu burghiul. Folosiți o presiune suficientă pentru a păstra burghiul în material, însă nu apăsați atât de tare încât să blocați motorul sau să îndoiiți burghiul.
3. Țineți unealta ferm cu ambele mâini pentru a controla acțiunea de rotire a mașinii de găurit.



AVERTISMENT: Unealta se poate bloca dacă este supraîncărcată, cauzând o răsucire bruscă. Fiți întotdeauna vigilenți în acest sens. Țineți unealta ferm cu ambele mâini pentru a controla acțiunea de rotire și a evita vătămarea.

4. **ÎN CAZUL ÎN CARE MAȘINA DE GĂURIT SE BLOCHEAZĂ**, acest fapt survine de obicei datorită faptului că este supraîncărcată sau utilizată necorespunzător. **ELIBERAȚI IMEDIAT ÎNTRERUPĂTORUL**, scoateți burghiul din material și determinați cauza blocării. **NU ACȚIONAȚI ÎNTRERUPĂTORUL ÎN POZIȚIA PORNIT ȘI OPRIT ÎN ÎNCERCAREA DE A PORNII O MAȘINĂ DE GĂURIT BLOCATĂ — ACEST LUCRU POATE DETERIORA MAȘINA DE GĂURI.**
5. Pentru a reduce la minim blocarea sau ruperea în material, reduceți presiunea aplicată pe mașina de găurit pentru a facilita pătrunderea burghiului prin porțiunea finală a găurii.
6. Țineți motorul în funcțiune atunci când retrageți burghiul din gaură. Acest fapt va preîntâmpina blocarea.
7. Cu mașinile de găurit cu viteză variabilă, nu este necesar să folosiți un dorn pentru a începe operația de găurire. Folosiți o viteză mică pentru a începe gaura și accelerați apăsând mai tare pe întrerupător atunci când gaura este suficient de adâncă încât burghiul să nu alunece în afară.

GĂURIREA ÎN METAL

Este necesară o mandrină SDS Plus® de adaptare la tija rotundă. Asigurați-vă că unealta se află în modul numai găurire. Porniți operația de găurire la viteză mică și măriți la putere maximă în timp ce aplicați o presiune fermă pe unealtă. Ieșirea egală și constantă de șpan indică faptul că găurirea este efectuată la viteza corectă. Folosiți un lubrifiant pentru debitare atunci când găuriți metale. Excepțiile sunt fonta și alama care trebuie găurite uscat.

NOTĂ: Găurile mari [de la 7,9 mm (5/16") la 12,7 mm (1/2")] în oțel pot fi făcute mai ușor dacă se efectuează mai întâi o gaură de ghidare [de la 4 mm (5/32") la 4,8 mm (3/16")].

GĂURIREA ÎN LEMN

Este necesară o mandrină SDS Plus® de adaptare la tija rotundă. Asigurați-vă că unealta se află în modul numai găurire. Porniți operația de găurire la viteză mică și măriți la putere maximă în timp ce aplicați o presiune fermă pe unealtă. Găurile în lemn pot fi făcute cu aceleași burghie elicoidale folosite pentru metal. Burghiele se pot supraîncălzi dacă nu sunt extrase frecvent pentru a scoate așchile din gaură. Pentru găurile mari, folosiți burghie elicoidale, burghie cu șurub de ghidare, burghie spiralate de mare putere sau carote de găurire. Materiale ce prezintă risc de crăpare trebuie prelucrate cu ajutorul unei bucăți suplimentare de lemn.

Înșurubarea (fig. 1)

1. Setati comutatorul de selectare a modului (g) în poziția de găurire rotativă.
2. Selectați direcția de rotire
3. Introduceți adaptorul special SDS Plus® pentru înșurubat, de folosit cu accesorii de înșurubat hexagonale.
4. Introduceți vârful de șurubelniță adecvat. Atunci când introduceți șuruburi cu cap plat, folosiți întotdeauna accesorii cu manșon de potrivire.
5. Apăsați ușor pe întrerupătorul de viteză variabilă (a) pentru a preîntâmpina deteriorarea capului șurubului. În direcția de rotire înapoi (LH), viteza unelei este redusă automat pentru scoaterea ușoară a șuruburilor.
6. Atunci când șurubul este drept pe piesa de prelucrat, eliberați întrerupătorul de viteză variabilă pentru a preîntâmpina pătrunderea capului de șurub în piesa de prelucrat.

Operația de găurire cu ciocanul

1. Atunci când găuriți, folosiți suficientă forță pe ciocan pentru a-l face să nu salte excesiv sau mișcarea în sus a accesoriului. O forță excesivă va genera viteze mai mici de găurire, supraîncălzirea și un randament de găurire redus.
2. Găuriți drept, ținând accesoriul în unghi drept pe piesa de prelucrat. Nu aplicați presiune laterală pe accesoriu în timpul găuririi deoarece acest lucru va determina blocarea canalelor accesoriului și o viteză de găurire inferioară.
3. Atunci când faceți gpuri mari, dacă viteza ciocanului începe să se micșoreze, trageți parțial accesoriul din gaură, cu unealta încă în funcțiune, pentru a ajuta la scoaterea reziduurilor din gaură.
4. Pentru zidărie, utilizați accesorii cu vârfuri sinterizate sau speciale pentru zidărie. Ieșirea egală și constantă de pulbere indică faptul că găurirea este efectuată la viteza corectă.

Cioplire și dăltuire (D25013)

1. Pentru a comuta de la găurire la cioplire, introduceți mai întâi dalta SDS Plus® și verificați dacă este fixată corect.
2. Atunci când comutați de la găurirea cu percuție la dăltuire, rotiți dalta în poziția dorită. Dacă se observă o rezistență în timpul schimbării modului de funcționare, rotiți ușor dalta pentru a acționa blocarea arborelui.



AVERTISMENT:

- Ciocanul este destinat numai aplicațiilor de dăltuire ușoară.
- Comutatorul înainte/înapoi trebuie să fie în poziția înainte în timpul dăltuirii



AVERTISMENT:

- Nu folosiți această unealtă pentru a amesteca sau pompa lichide ușor combustibile sau explozive (benzină, alcool, etc.).
- Nu amestecați sau agitați lichidele inflamabile etichetate corespunzător.

Sunt disponibile opțional diverse tipuri de accesorii și adaptoare SDS Plus®.

Consultați reprezentantul dvs. pentru informații suplimentare despre accesorii corespunzătoare.

ÎNTREȚINEREA

Unealta dvs. DeWALT a fost concepută pentru a opera o perioadă îndelungată de timp, cu un nivel minim de întreținere. Funcționarea satisfăcătoare continuă depinde de îngrijirea corespunzătoare a unelei și de curățarea în mod regulat.



AVERTISMENT: Pentru a reduce riscul vătămării, opriți unitatea și deconectați aparatul de la sursa de alimentare înainte de a instala și a scoate accesoriile, înainte de a efectua reglajele sau modificări de instalare sau atunci când efectuați reparații. Asigurați-vă că întrerupătorul de declanșare se află în poziția OPRIT. O pornire accidentală poate cauza vătămarea.

- Aparatul nu poate fi reparat de utilizator. Duceți unealta la un agent de reparații autorizat DeWALT după aproximativ 40 de ore de utilizare. În cazul în care survin probleme înainte de acest termen, contactați un agent de reparații autorizat DeWALT.
- Unealta se va opri automat dacă periile de carbon sunt uzate.

Periile motorului electric

DeWALT utilizează un sistem avansat de perii, care oprește automat mașina de găurit atunci când periile se uzează. Acest fapt preîntâmpină deteriorarea motorului. Există ansambluri noi de perii, disponibile la centrele de service autorizate DeWALT. Utilizați întotdeauna piese de schimb identice.



Lubrifierea

Unealta dvs. electrică nu necesită lubrifiere suplimentară.

Accesoriile și atașamentele utilizate trebuie să fie lubrificate în mod regulat în jurul ajutorului SDS Plus®.



Curățarea



AVERTISMENT: Suflați murdăria și praful din carcasa principală cu aer uscat de îndată ce se strânge murdăria în interiorul și în jurul orificiilor

de aerisire. Purtați echipament de protecție aprobat pentru ochi și o mască aprobată de praf atunci când efectuați procedura următoare.



AVERTISMENT: Nu utilizați niciodată solvenți sau alte produse chimice puternice pentru curățarea componentelor nemetalice ale unelei. Aceste produse chimice pot deprecia materialele utilizate în aceste componente. Folosiți o cârpă umezită doar cu apă și cu săpun delicat. Nu permiteți niciodată pătrunderea vreunui lichid în unealtă; nu scufundați niciodată vre o parte a unelei în lichid.

Accesorii opționale



AVERTISMENT: Deoarece accesoriile, altele decât cele oferite de DEWALT, nu au fost testate pentru acest produs, folosirea unor astfel de accesorii cu această unealtă poate fi periculoasă. Pentru a reduce riscul de vătămare, trebuie utilizate exclusiv accesorii recomandate DEWALT împreună cu acest produs.

Sunt disponibile opțional diverse tipuri de burghie și dalte SDS Plus®.

Consultați reprezentantul dvs. pentru informații suplimentare despre accesorii corespunzătoare.

Protejarea mediului înconjurător



Colectarea separată. Acest produs nu trebuie să fie aruncat împreună cu gunoiul menajer.

În cazul în care constatați că produsul dvs. DEWALT trebuie înlocuit sau în cazul în care nu vă mai este de folos, nu îl aruncați împreună cu gunoiul menajer. Prevedeți colectarea separată pentru acest produs.



Colectarea separată a produselor uzate și a ambalajelor permite reciclarea și re folosirea materialelor. Reutilizarea materialelor reciclate contribuie la prevenirea poluării mediului înconjurător și reduce cererea de materiale brute.

Este posibil ca regulamentele locale să prevadă colectarea separată a produselor electrice de uz casnic la centrele municipale de deșeurii sau

de către comerciant atunci când achiziționați un produs nou.

DEWALT pune la dispoziție o unitate pentru colectarea și reciclarea produselor DEWALT când acestea au ajuns la sfârșitul perioadei de funcționare. Pentru a beneficia de acest serviciu, vă rugăm să returnați produsul dvs. la orice agent de reparații autorizat care îl va colecta pentru dvs.

Puteți verifica localizarea celui mai apropiat agent de reparații autorizat contactând biroul DEWALT la adresa indicată în prezentul manual. Alternativ, o listă a agenților de reparații DEWALT autorizați și detalii complete despre operațiile de service post-vânzare și despre datele de contact sunt disponibile pe Internet la adresa:

www.2helpU.com.

Stanley Black & Decker
Phoenicia Business Center
Strada Turturelelor, nr 11A, Etaj 6, Modul 15,
Sector 3 Bucuresti
Telefon: +4021.320.61.04/05



