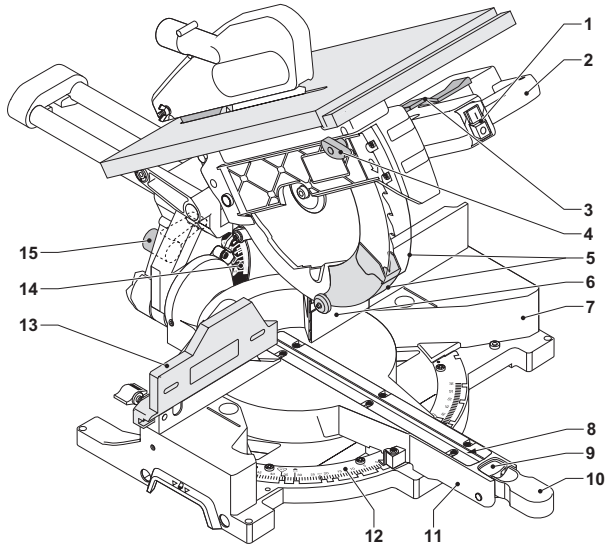
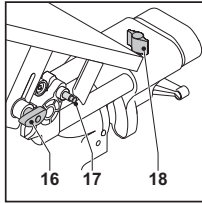

DEWALT®

666444-76 IL

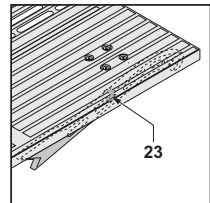
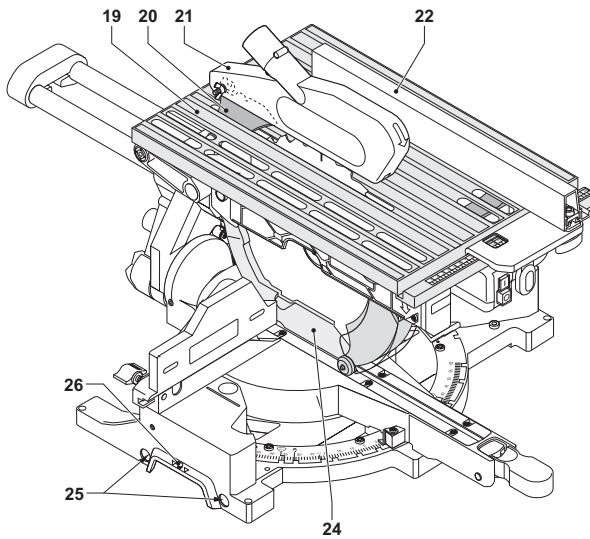
תורגם מההוראות המקוריות

D27111

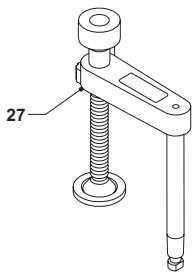
D27112



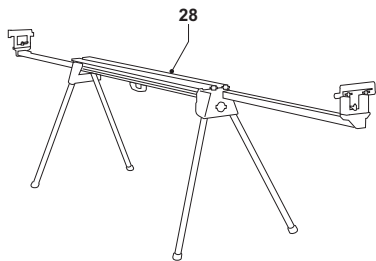
A1



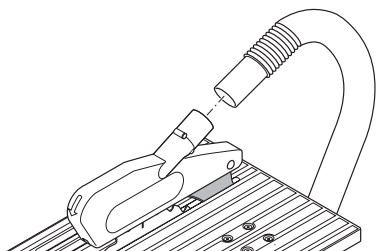
A2



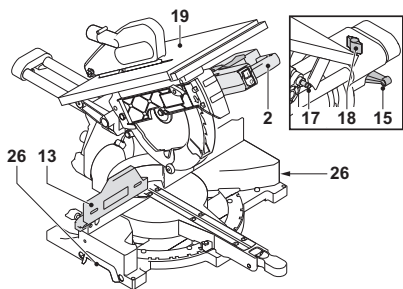
A3



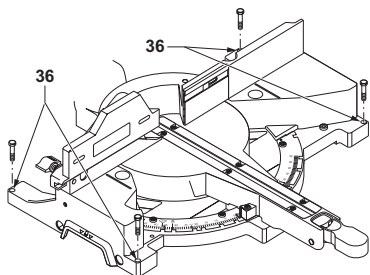
A4



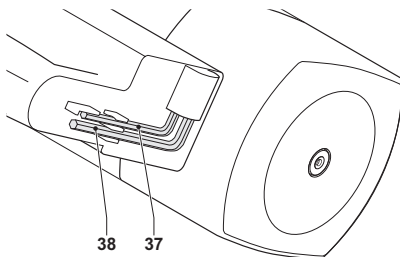
A5



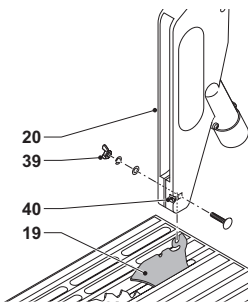
B



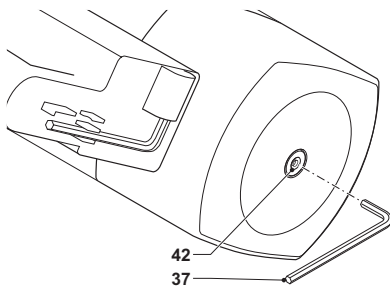
C



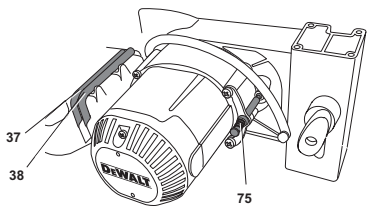
D



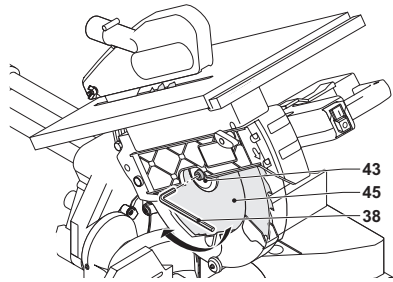
E



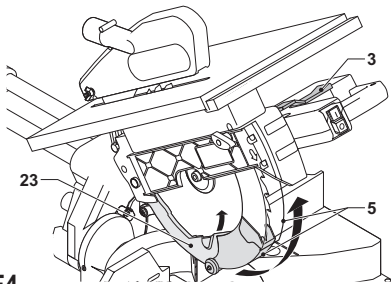
F1



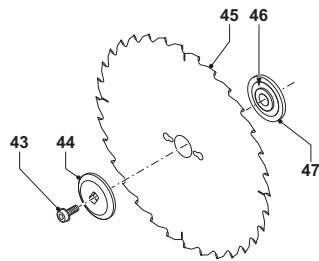
F2



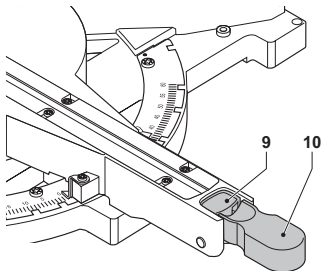
F3



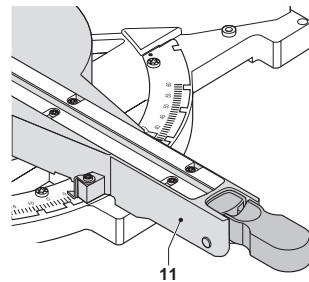
F4



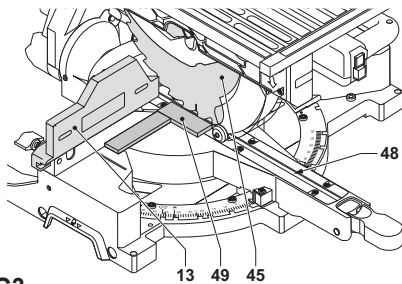
F5



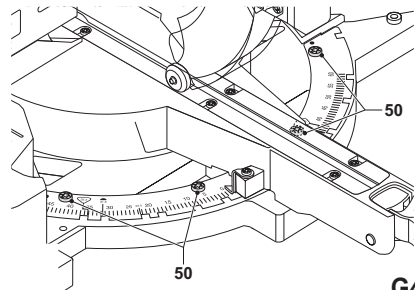
G1



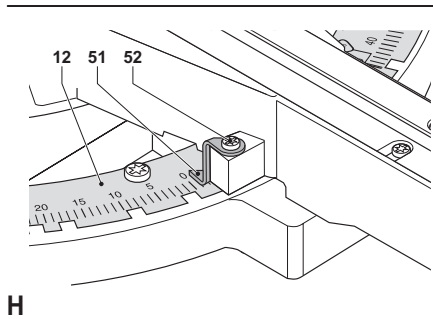
G2



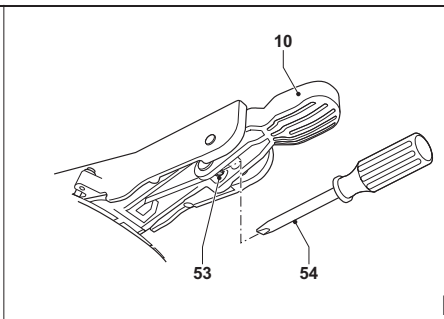
G3



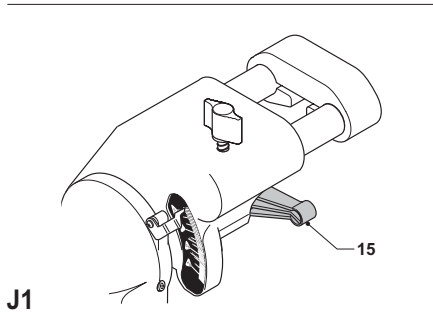
G4



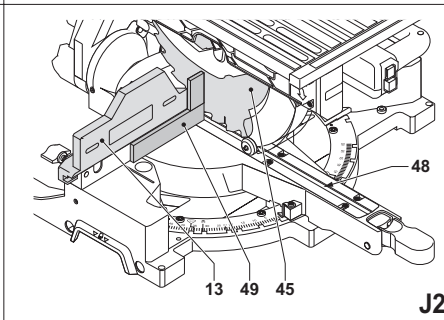
H



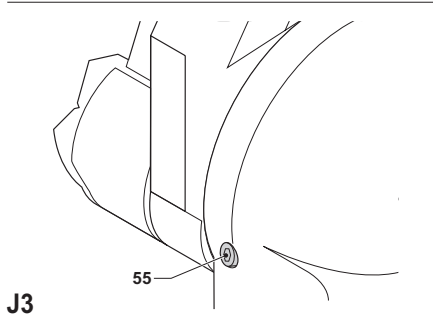
I



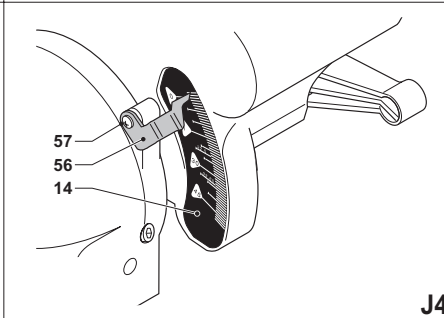
J1



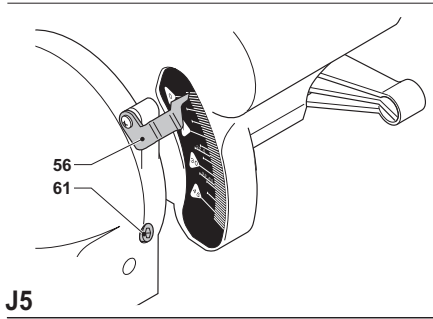
J2



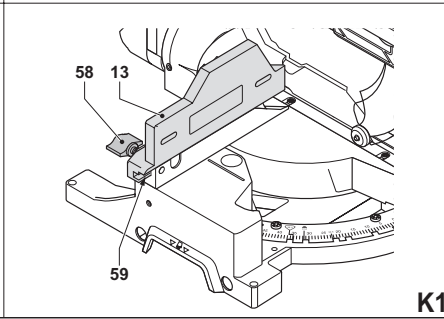
J3



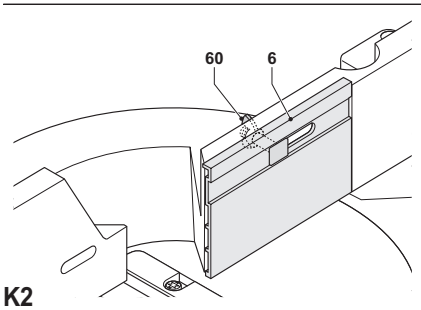
J4



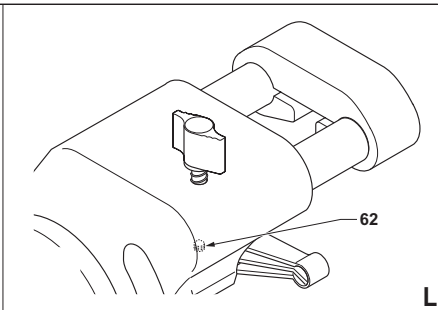
J5



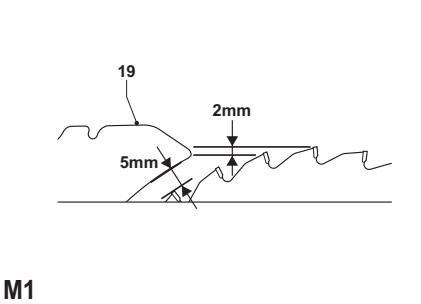
K1



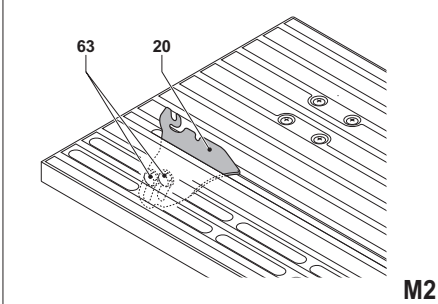
K2



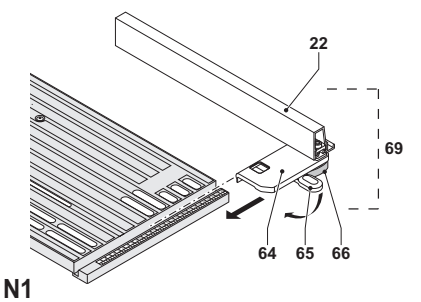
L



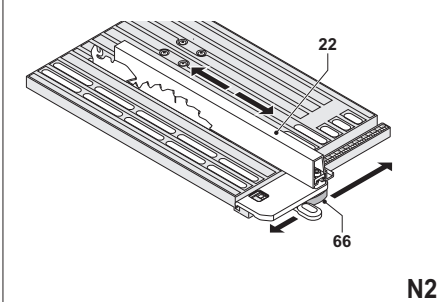
M1



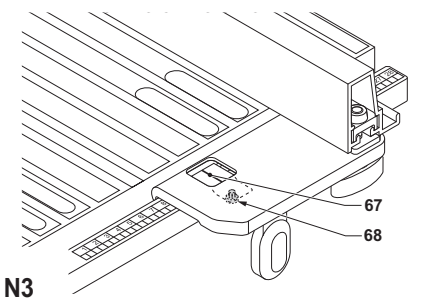
M2



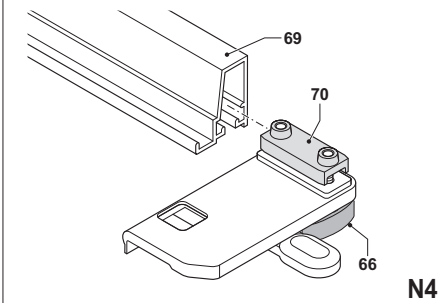
N1



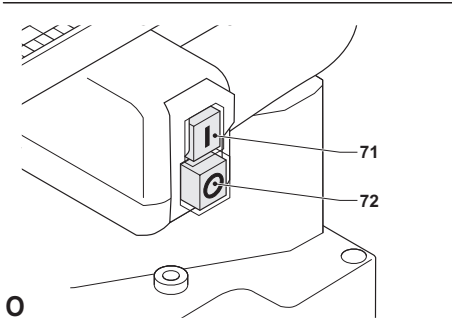
N2



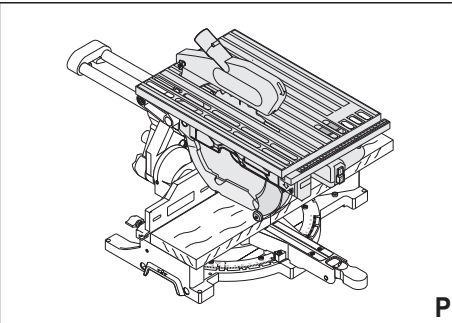
N3



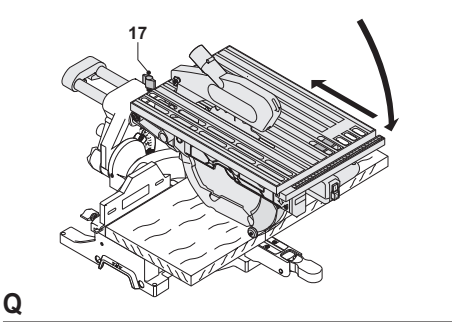
N4



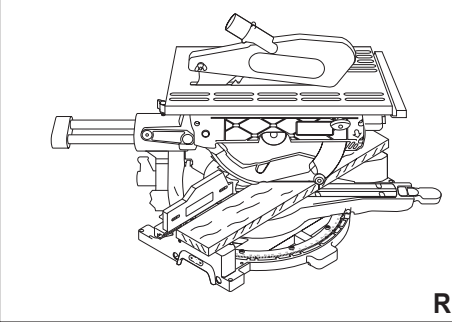
O



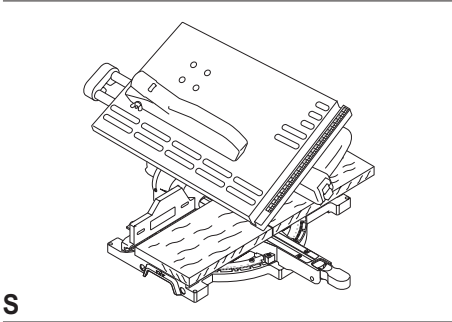
P



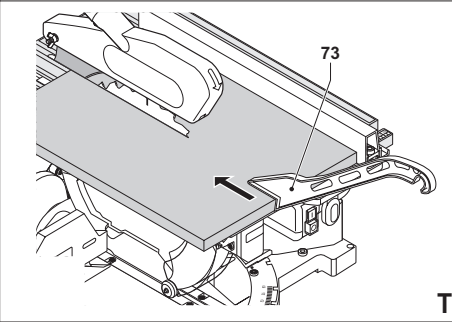
Q



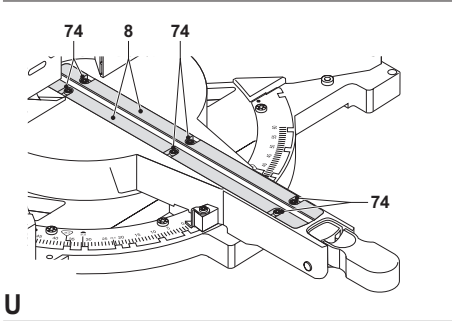
R



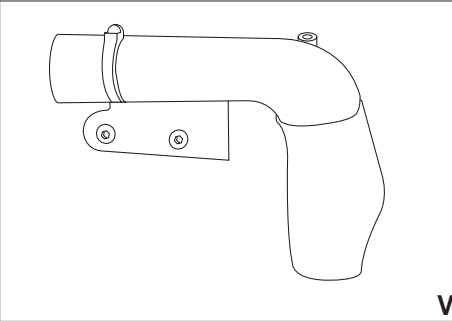
S



T



U



V

D27111/D27112

מסור שולחן/ניסור זווית

ברכותינו!

חברת לרכוש כלי של חברת דה-וולט (DEWALT). שנים רבות של ניסיון, פיתוח מוצרים וחדשנות מבטיחים שחברת דה-וולט היא אחת מהשותפות האמינות ביותר של המשתמשים המקצועיים בכלי עבודה חשמליים.

נתונים טכניים

D27112-LX	D27112	D27111		
230	230	230	וולט	מתח
1600	1600	1500	וט	הספק כניסה
869	933	1100	וט	הספק מוצא
3300	3300	2950	סל"ד	מהירות מרבית של המסור
305	305	305	מ"מ	קוטר להב המסור
30	30	30	מ"מ	קוטר קדח הלהב
1.8	1.8	1.8	מ"מ	עובי גוף להב המסור
2.0	2.0	2.0	מ"מ	עובי סכין הביקוע
43±5	43±5	43±5		קושי סכין הביקוע
10.0 >	10.0 >	10.0 >	שניות	זמן עצירת להב המסור
23	23	26,5	ק"ג	משקל

יכולות ניסור

מצב מסור זווית				
50°	50°	50°	שמאל	זווית ניסור מרבית (מצבים מרביים)
60°	60°	60°	ימין	
48°	48°	48°	שמאל	הטיית המסור (מצבי קצה מרביים)
0°	0°	0°	ימין	
285	285	220	מ"מ	רוחב ניסור מרבי בזווית 90° בחומר בגובה 90 מ"מ
201	201	155	מ"מ	רוחב ניסור מרבי בזווית 90° בחומר בגובה 45 מ"מ
285	285	220	מ"מ	רוחב ניסור מרבי בזווית 45° בחומר בגובה 50 מ"מ

מצב מסור שולחני				
51...0	51...0	51...0	מ"מ	עומק ניסור מקסימלי

נתכים:

10 אמפר, בקו ההזנה כלים לעבודה במתח 230 וולט

בחוברת זו נעשה שימוש בסמלים הבאים:

מצוין סכנה של פגיעה גופנית, מוות או נזק לכלי בעקבות אי-ציות להוראות ולאזהרות המפורטות בחוברת זו.



מצוין סכנת התחשמלות.



שפות חדות.





הוראות בטיחות

בזמן שימוש בכלי עבודה חשמליים חובה תמיד להקפיד על כל כללי הבטיחות הישימים כדי להפחית את הסכנות של התלקחות אש, התחשמלות ופגיעה גופנית.

לפני הפעלת הכלי עליך לקרוא בעיון חוברת זו. שמור חוברת זו לשימוש עתידי.

כללי

1 שמור על ניקיון אזור העבודה
שולחן עבודה או מקום עבודה שאינו מסודר עלול לגרום לתאונות.

2 התחשב בתנאי הסביבה של מקום העבודה
אל תחשוף את כלי העבודה לגשם. אל תשתמש בכלי בתנאי לחות גבוהה או רטיבות. הקפד על תאורה טובה של מקום העבודה (250 עד 300 לוקס). אל תשתמש בכלי במקומות בהם הוא עלול לגרום לשריפה או להתפוצצות, כמו למשל בקרבת נזלים וגזים דליקים.

3 הרחק ילדים ממקום העבודה
אסור לאפשר לילדים, עוברי אורח או בעלי חיים להתקרב לאזור העבודה או לגעת בכלי או בכבל החשמל שלו.

4 לבש בגדים מתאימים
אל תלבש פריטי ביגוד רפויים ואל תענוד תכשיטים מכיוון שהם עלולים להיתפס בחלקים סובבים. השתמש באמצעי מתאים לאיסוף שיער ארוך כדי להרחיק אותו מאזור העבודה. כשעובדים מחוץ למבנה מומלץ להשתמש בכפפות עבודה מתאימות ולנעול נעליים בעלות סוליות המונעות החלקה.

5 הגנה אישית
השתמש תמיד במשקפי מגן. השתמש במסכת הגנה לפנים או במסכת אבק בכל מקרה בו העבודה עלולה ליצור אבק או לגרום להתעופפות חלקיקים. אם החלקיקים המתעופפים עלולים להיות חמים מאוד, לבש גם סינר מחומר עמיד בטמפרטורות גבוהות. השתמש תמיד בצידוד הגנה לאוזניים. חבוש תמיד קסדת בטיחות.

6 הגנה מפני התחשמלות
מנע ככל האפשר מגע גופני עם גופים או משטחים מאורקים (כמו למשל צינורות מים, רדיאטורים של מערכת הסקה, תנורים חשמליים, מקררים וכו'). כאשר מפעילים את הכלי בתנאים קשים (כמו למשל במקרה של לחות גבוהה, במהלך פעולת עיבוד המייצרת כמות גדולה של שבבי מתכת וכו') ניתן לשפר את הבטיחות החשמלית שלו על-ידי התקנת שנאי מבודד או מפסק פחת בקו ההזנה.

7 שמור על יציבות
הקפד על עמידה יציבה ושיווי משקל.

חברת דה-וולט מצהירה בזאת שכלי העבודה החשמליים האלה תוכננו לעמידה בכל דרישות התקנים הבאים: EC, 89/336/EEC, 73/23/EEC, EN 61029-98/37 1, EN 61029-2-11, EN 55014, EN 55014-2, EN 61000-3-2 & EN 61000-3-3.

לקבלת מידע נוסף, התקשר אל הכתובת המפורטת להלן של חברת דה-וולט, או עיין בחלק האחורי של חוברת זו.

רמת לחץ הרעש לפי התקנים EEC & 98/37//86/188 EEC, כשהיא נמדדת לפי תקן EN -1161029-2:

D27112-LX	D27112	D27111
102	102	98 *(dB)A L _{pa} (לחץ הקול)
90.7	90.7	111 (dB)A L _{WA} (עצמת רעש)

*ליד אוזני המפעיל

נקוט בכל האמצעים להגנה על השמיעה.



עצמת האצה משוקללת על-פי תקן EN 61029-2:

D27112-LX	D27112	D27111
1.2 מ/שנייה ²	1.2 מ/שנייה ²	0.8 מ/שנייה ²

TÜV Rheinland
Product and Safety GmbH (TRPS)
Am Grauen Stein 1
D-51105 Köln
גרמניה

מספר קטלוגי	
BM60015406	D27111
R60015405	D27112

מנהל מחלקת הנדסה ופיתוח מוצרים
Horst Großmann

DeWALT, Richard-Klinger Straße 11
D-65510, Idstein, Germany
06/2007

- 8 שמור על ערבות**
שים לב לעבודה אותה יש לבצע. פעל בהיגיון. אל תפעיל את הכלי כאשר אתה עייף ואינך ערני.
- 9 אבטח את החלק שיש ללשט**
השתמש במלחצים או במלחצת הידוק כדי לאבטח את הפריט המעובד. במצב זה הפריט מאובטח טוב יותר ושתי הידיים חופשיות להפעלת הכלי.
- 10 השתמש בציוד לפינוי אבק**
אם עומדים לרשותך אמצעים לחיבור ציוד ליניקה ואיסוף אבק, הקפד להשתמש בהם ולוודא שהם מחוברים כהלכה.
- 11 הסר את המפתחות וכלי הכוונון**
בדוק תמיד שהמפתחות והכלים המשמשים לכוונון מוסרים מהמסור לפני הפעלתו.
- 12 כבלים מאריכים**
בדוק בקפדנות את הכבל המאריך לפני כל שימוש והחלף אותו אם התגלה בו נזק. כאשר מפעילים את הכלי במקום שאינו מקורה, חובה תמיד להשתמש בכבלים מאריכים המיועדים לשימוש מתחת לכיפת השמיים ומסומנים בהתאם.
- 13 השתמש בכלי מתאים**
יעוד הכלי מתואר בחוברת הוראות זו. אל תאמץ כלי עבודה או כלי עזר ייעודיים קטנים כדי לבצע עבודות המחייבות שימוש בכלי עבודה המתאימים לעומס כבד. הכלי יבצע את העבודה באופן טוב ובטוח יותר כאשר הוא יופעל בקצב העיבוד אליו הוא מיועד. אל תאמץ את הכלי.
- 14 אזהרה!** שימוש בציוד עזר כלשהו או ביצוע פעולה בכלי זה שלא הומלצו בחוברת הוראות זו עלולים לגרום לסכנת פגיעה גופנית.
- 14 בדוק את תקינות הכלי**
לפני השימוש חובה לבדוק את הכלי ואת הכבל החשמלי לגילוי כל פגם או נזק. בדוק את היישור ואת חופש התנועה של חלקים נעים, שבר חלקים, נזק למגנים ולמתגים או כל פגם או נזק אחר שעלול להשפיע על הפעולה התקינה של הכלי. ודא שהכלי תקין כדי שיפעה כהלכה ויבצע את הפעולות עבורן הוא יועד. אל תשתמש בכלי אם התגלה בו פגם או נזק. אל תשתמש בכלי אם מתג ההפעלה שלו אינו מפעיל ומנתק אותו כהלכה. תיקון של נזק או של חלקים פגומים חייב להתבצע רק על-ידי תחנת שירות מורשית של דה-וולט. אסור בהחלט לנסות לבצע תיקונים אלה בעצמך.
- 15 נתק את הכלי מרשת החשמל**
הפסק את פעולת הכלי והמתן עד לעצירה מוחלטת לפני השארת הכלי ללא השגחה. נתק את הכלי מרשת החשמל כאשר הוא אינו בשימוש, לפני החלפת חלקי כלים, ציוד עזר או כלים ייעודיים שלו וכן לפני ביצוע טיפול בכלי.
- 16 מנע הפעלה שלא בכונה**
ודא שמתג ההפעלה של הכלי נמצא במצב מנותק לפני חיבור הכלי לרשת החשמל.
- 17 שמור על תקינות הכבל**
אסור בהחלט למשוך בכבל כדי לנתק את הכלי מרשת החשמל. הרחק את הכבל ממקורות חום, משמן וממקומות חדים.
- 18 אחסן כלי עבודה שאינם בשימוש**
כשכלי העבודה אינם בשימוש חובה לאחסן אותם במקום יבש ונעול, הרחק מטווח ידם של ילדים.
- 19 טפל בכלים כהלכה**
שמור על הכלים במצב תקין ונקיים כדי להבטיח ביצועים טובים ובטוחים יותר. בצע את פעולות התחזוקה והחלפת ציוד העזר על-פי ההוראות. הקפד על ניקיון משמן ורטיבות של הידיות והמתגים.
- 20 תיקונים**
כלי זה עומד בדרישות של תקנות הבטיחות הישימות. לתיקון הכלי, פנה לתחנת שירות מורשית של דה-וולט. אם נדרש תיקון הוא חייב להתבצע רק על-ידי מי שהוסמך לכך, ויש להשתמש בחלפים מקוריים בלבד; אי-ציות לאזהרה זו עלול לגרום סכנה משמעותית למשתמש.
- הוראות בטיחות נוספות למסורי זווית**
- ודא שכל כפתורי הנעילה וידיית ההידוק מהודקים היטב לפני התחלת כל פעולה.
 - אל תפעיל את המסור אם המגן אינו במקומו, או אם המגן אינו פועל או אינו מתוחזק כהלכה.
 - אסור להשתמש במסור ללא לוח חריץ הניסור.
 - אסור לקרב את הידיים לאזור החיתוך של המסור כל זמן שהכלי מחובר למקור המתח.
 - אסור בהחלט לנסות לעצור במהירות את סיבוב הכלי על-ידי הצמדת כלי כלשהו או חפץ אחר כנגד להב המסור המסתובב; פעולה כזו עלולה לגרום לתאונה קשה
 - לפני השימוש בציוד עזר כלשהו עיין בספר הוראות ההפעלה. שימוש לקוי בציוד עזר עלול לגרום נזק. בחר בלהב מסור המתאים לחומר שיש לנסר.
 - הקפד שלא לחרוג ממהירות הסיבוב המרבית הרשומה על להב המסור.
 - השתמש בכלי אחיזה או השתמש בכפפות עבודה בזמן טיפול בלהב מסור.
 - לפני השימוש, ודא שלהב המסור מותקן כהלכה.
 - ודא שלהב המסור מסתובב בכיוון הנכון. שמור על חדות המסור.
 - אל תשתמש בלהבי מסור בעלי קוטר גדול או קטן מהמידה המומלצת.
 - אסור להשתמש בדיסקיות מרווח כלשהן כדי להיחלץ את הלהב אל הכוש. לפירוט מידות להבי המסור המתאימים לשימוש עיין בנתונים הטכניים.

- השתמש רק בלהבי המסור המפורטים בחוברת זו, העומדים בתקן EN 847-1.
 - שקול שימוש בלהבי מסור שתוכננו להפחתת רעש.
 - אל תשתמש בלהבי מסור מפלדת חיתוך מהירה (HSS).
 - אל תשתמש בלהבי מסור סדוקים או גפומים.
 - אל תשתמש בדיסקי שחיקה כלשהם.
 - הרם את המסור מחרץ הניסור שבחומר לפני שחרור מתג ההפעלה.
 - ודא שהזרוע קבועה ומאובטחת בזמן ביצוע עבודת ניסור עם להב מוטת.
 - אסור בהחלט לעצור את המניפה בכל דרך שהיא כדי לרתק את ציר המנוע.
 - מגן להב המסור יתרומם באופן אוטומטי כאשר מורידים את הזרוע; הוא יירד ויכסה את להב המסור כשמרימים את הזרוע. ניתן להרים את המגן באופן ידני כשמתקינים או כשמסירים את להב המסור או לצורך ביקורת של המסור. אסור בהחלט להרים באופן ידני את מגן להב המסור אלא אם המסור מנותק והלהב אינו מסתובב.
 - הקפד על הניקיון והסדר בסביבת הכלי, סלק הצטברות של פסולת כגון שבבים ושיירי ניסור אחרים.
 - בדוק באופן סדיר שחריצי האוורור של המנוע נקיים וחופשיים משבבים.
 - החלף את לוח חריץ הניסור כאשר הוא התבלה.
 - נתק את הכלי ממקור המתח לפני ביצוע כל פעולת תחזוקה או בזמן החלפת להב המסור.
 - אסור בהחלט לבצע עבודות תחזוקה או ניקוי כשהמסור עדיין פועל והראש אינו במצב המנוחה שלו.
 - במידת האפשר, מומלץ תמיד להתקין את המסור באמצעות ברגים על שולחן העבודה.
 - אם אתה משתמש בסמון לייזר לסימון קו הניסור, ודא שמקור האור מסוג CLASS 2, על-פי תקן EN 60825-1:2001. אל תחליף את דיודת הלייזר בדיודה מסוג שונה. אם נגרם נזק לסמן הלייזר, תקן אותו בתחנת שירות מורשית של דה-וולט.
 - בזמן ביצוע ניסור ישר לרוחב החומר, כוונן את הגדר המחליקה באופן מדויק כדי להבטיח מרווח של 5 מ"מ לכל היותר בין להב המסור לבין הגדר.
 - בזמן ביצוע ניסורים בזווית, עם מסור נטוי או ניסור משולב, כוונן את הגדר המחליקה כדי להבטיח את המרווח המתאים עבור היישום.
 - הימנע מסילוק גזרי עץ או חלקים אחרים מאזור הניסור בזמן שהמסור פועל וכשראש המסור אינו במצב מנוחה.
- הוראות בטיחות נוספות למסורי ניסור זוויתי שולחניים**
- אל תאפשר לעובדים שלא קבלו הדרכה מתאימה להפעיל כלי זה.
 - בזמן שימוש במסור זה, דווח על כל תקלה ברגע שהיא התגלתה.
- מסור זה מצויד בכבל הזנת מתח מיוחד (ציוד עזר סוג M) כדי למנוע מצב מסוכן, אם כבל ההזנה פגום או אם נגרם לו נזק, חובה להחליף אותו באמצעות היצרן או תחנת שירות מורשית של היצרן.



הוראות בטיחות נוספות למסורי שולחן

- אל תשתמש בלהבים בעלי עובי גוף גדול או ברוחב שן הקטן מעובי סכין הביקום.
- ודא שהלהב מסתובב בכיוון הנכון ושהשיניים פונות לחזית המסור השולחני.

- שאוב אבק בעל מהירות זרימת אוויר של פחות מ-20 מטר/שנייה
- החלק המנוסר אינו מונחה בצורה מדויקת

תוויות על הכלי

הסמלים הבאים מוצגים על הכלי:

אזהרת שימוש בטוח



קרא בעיון את ספר ההוראות לפני השימוש



כשמתשתמים במסור לביצוע ניסור בזווית, ודא שהחלק העליון של להב המסור מכוסה לחלוטין על-ידי המגן העליון של להב המסור. השתמש במסור רק כששולחן המסור במצב הגבוה ביותר שלו.



כשמתשתמים בכלי במצב של מסור שולחן, ודא שהמגן העליון והמגן התחתון מותקנים במקומם ופועלים כהלכה. השתמש במסור רק כששולחן המסור במצב אופקי.



כשמבצעים ניסור מחליק במצב של ניסור זוויתי, הקפד על ביצוע כל ההוראות המפורטות בנושא "ביצוע ניסור מחליק".



נקודת נשיאה.



תכולת האריזה

אריזה זו מכילה:

- 1 מסור שולחן/ניסור זוויתי
- 1 להב המסור
- 1 גדר מקבילה לניסור לאורך הסיבים
- 1 מגן עליון של להב המסור
- 1 מוט לדחיפה
- 1 פתח לפינוי אבק (ציור V)
- 1 מפתח טורקס Torx® T30
- 1 מפתח טורקס Torx® T40
- 1 חוברת הוראות
- 1 תרשים מפורק

- בדוק את הכלי, החלקים והאביזרים לנזק שהיה עלול להיגרם במהלך המשלוח.
- קרא בעיון והבן את המידע וההנחיות בחוברת זו לפני הפעלת הכלי.

תיאור (ציורים A1 - A6)

מסור שולחן/ניסור זוויתי דגם D27111/D27112 פותח עבור יישומים מקצועיים. ניתן לכוון בקלות ובמהירות מסור בעל דיוק גבוה זה לניסור רוחבי, זוויתי, מוטה או לניסור משולב.

ציור A1

- 1 מתג הפעלה/הפסקה
- 2 ידיית הפעלה

- של 1000 X 22 X 1000 מ"מ לפחות. השתמש בברגים בקוטר 5 מ"מ לפחות, או עבים יותר, בעלי אורך מתאים.
- ודא שאף אחד אינו ניצב מאחורי המסור.
- ודא שאף אחד אינו ניצב מאחורי המסור.
- אם להב המסור נתפס בחומר המנוסר, הקפד תמיד להפסיק את פעולת המסור לפני שחרור החלק מהמסור.
- ודא שהחלק העליון של להב המסור מכוסה כולו כשהמסור במצב של ניסור בזווית. אסור בהחלט להסיר את המגן העליון של להב בזמן שימוש במסור במצב ניסור זוויתי.
- ודא שהרוע קבוע ומאובטחת בזמן ביצוע עבודת ניסור במצב מסור שולחני.
- כשמתשתמים בכלי במצב של מסור שולחן, ודא שהמגן העליון והמגן התחתון מותקנים במקומם. השתמש במסור רק כששולחן המסור במצב אופקי.

סיכונים נוספים

- הסיכונים המפורטים להלן נובעים מעצם השימוש במסורים:
- פגיעות הנגרמות כתוצאה מנגיעה בחלקים סובבים
- למרות היישום של תקנות הבטיחות הישימות והשימוש בהתקנים ובציוד בטיחות, לא ניתן למנוע לחלוטין סיכונים מסוימים. סיכונים אלה כוללים:
- פגיעה בשמיעה.
- סכנת תאונות שעלולות להיגרם כתוצאה מהחלקים הלא מכוסים של להב המסור הסובב.
- סכנת פגיעה בזמן החלפת להב המסור.
- סכנת צביטה ומעיכת האצבעות בזמן פתיחת המגנים.
- סיכוני בריאות שונים הנגרמים כתוצאה משאיפת אבק הנוצר בזמן ניסור של עץ ובמיוחד אלון, אשר וכן MDF.
- סכנת תאונות שעלולות להיגרם כתוצאה מחלקים מנוסרים המושלכים בכוח על עוברי אורח.
- סכנת תאונות שעלולות להיגרם כתוצאה מחלקי מתכת מתעופפים במקרה של ניסור אל תוך הגדר.
- סכנת התלקחות אש כתוצאה מריכוז גבוה של אבק דליק כשהמסור אינו מנוקה באופן סדיר.
- סכנת עבודה בתנאים בלתי מבוקרים כשמתשתמים במסור בתנאי סביבה מתחת ל-10°C או מעל +45°C.
- הגורמים שלהלן משפיעים על עצמת הרעש שהכלי מפיק:
- סוג החומר המנוסר
- סוג להב המסור
- כוח ההזנה
- הגורמים שלהלן משפיעים על החשיפה לאבק:
- להב מסור בלי

שימוש בכבל מאריך

אם יש צורך להשתמש בכבל מאריך, השתמש תמיד בכבל מאריך מאושר המתאים לצריכת הזרם של הכלי (ראה נתונים טכניים). שטח החתך המזערי של המוליך הוא 2.5 ממ². כאשר משתמשים בכבל מאריך המאוחסן על תוף, חובה תמיד לפרוס את הכבל עד הסוף. עיין גם בטבלה שלהלן.

הוצאה מהאריזה (ציר B)

- הוצא בזהירות את המסור מחומרי האריזה.
- שחרר את כפתור נעילת המסילה (18), ודחוף את ראש המסור לאחור כדי לנעול אותו במצב האחורי.
- נעל את השולחן (19) במצב הגבוה ביותר.
- לחץ כלפי מטה על ידידת ההפעלה (2) ושלוף את פין הנעילה (17), כפי שמוצג בציור.
- שחרר בעדינות את הכוח המופעל כלפי מטה והנח לזרוע להתרומם עד לגובה המרבי.

התקנה על שולחן עבודה (ציר C)

- חורים (36) בכל ארבע הרגליים מאפשרים את התקנת המסור על שולחן העבודה. קיימים שני גדלים של חורים, המתאימים לברגים במידות שונות. בחר באחד מהחורים; אין צורך להשתמש בשניהם. הדק היטב את המסור למקומו כדי למנוע כל אפשרות של תזוזה. כדי לשפר את ניידות הכלי, ניתן להתקיין אותו על לוח עץ לבוד בעובי 12.5 מ"מ לפחות, אותו ניתן להדק אל משטח העבודה וכן להעביר אותו למקומות עבודה אחרים.
- כאשר אתה מתקיין את המסור על לוח של עץ לבוד, חובה להקפיד שבורגי ההתקנה לא יבלטו מהחלק התחתון של לוח העץ. כל שטח הפנים של לוח העץ הלבוד חייב לבוא במגע עם משטח העבודה עליו מתקינים את המסור. בעת התקנת המסור אל משטח עבודה כלשהו, התקן את חבקי הידוק רק על יזי הידוק המיועדים לכך, במקום בו ממוקמים החורים של בורגי ההתקנה. הידוק בכל מקום אחר יפריע לפעולה התקינה של המסור.
- כדי למנוע עיוות ואי-דיוקים, ודא שמשטח ההתקנה ישר לחלוטין ואינו מעוות או לא אחיד. אם המסור מתנדנד על משטח ההתקנה, הכנס לוחיות כוונון מתחת לרגל הגבוהה, עד שהמסור עומד יציב על משטח ההתקנה.

אחסנת כלי הידוק (ציר D)

הכלים הבאים מסופקים עם המסור:
1 מפתח טורקס (Torx® T30 37)
1 מפתח טורקס (Torx® T40 38)

- הקפד לאחסן את כלי הידוק במקומם לאחר שהיו בשימוש לצורך הרכבה או כוונון.

3 ידידת לשחרור נעילת ראש המסור

4 כפתור נוסף לנעילת שולחן המסור

5 מגן קדמי תחתון ניתן להזזה של להב המסור

6 גדר, בצד ימין

7 שולחן קבוע

8 לוח חריץ ניסור

9 תפס קביעת זווית הניסור

10 ידידת ניסור זוויתי

11 שולחן סובב/זרוע ניסור זוויתי

12 לוח שנתות לניסור זוויתי

13 גדר, בצד שמאל

14 מד זווית ההטיה

15 ידידת נעילת הטיית המסור

16 כפתור לנעילת שולחן המסור

17 פין נעילת ראש המסור

18 כפתור נעילת מסילה

ציר A2

19 שולחן המסור

20 סכין ביקוע

21 מגן עליון של להב המסור

22 גדר מקבילה לניסור לאורך הסיבים

23 מיקום מוט לדחיפה

24 מגן אחורי תחתון ניתן להזזה של להב המסור

25 קדחי התקנה לאביזרי עזר

26 שיקוע למאחז יד

אביזרים אופציונאליים

ציר A3

27 מהדק החומר

ציר A4

28 רגלי מעמד

בטיחות חשמלית

המנוע החשמלי בכלי זה תוכנן עבור מתח אחד בלבד. לפני חיבור הכלי לרשת החשמל ודא תמיד שמתח הרשת מתאים למתח העבודה של הכלי, הרשום על לוחית הזהיזיו שלו.

יש להפעיל יחידות הפעלות במתח של 15 וולט עם שני מבודד חסין-כשל עם סיכור מוארק בין הסליל הראשוני לסליל המשני.



D27111

כלי זה הוא בעל מבנה מסוג class 1; לכן אין צורך בחיבור ארקה.

D27112

כלי זה מבודד בבידוד כפול על-פי תקן EN61029; לכן הוא אינו זקוק לארקה.



הרכבה

הרכבת הכלי חובה לנתק אותו מרשת החשמל.



- החזר את מפתחות הטורקס למקום האחסון שלהם (ציר D).

אחרי התקנה או החלפה של להב המסור, בדוק תמיד כדי לוודא שהלהב מכוסה היטב באמצעות המגן.



התקנת המגן העליון של המסור (ציר E)

- המגן העליון של להב המסור (20) מתוכנן באופן המאפשר חיבור קל ומהיר אל סכין הביקוע (19) לאחר שהמסור הוכן לעבודה במצב של מסור שולחן.
- הרפה את הידוק אום הפרפר (39).
- החזק את המגן בצורה אנכית, והכוון את החריץ שבחלק האחורי של המגן מול סכין הביקוע.
- הורד את המגן על סכין הביקוע (19), תוך הקפדה שקנה הבורג נכנס למגרעת.
- סובב את המגן למצב אופקי, שיגרום לנעילת המגן אל סכין הביקוע באמצעות בורג המיקום (40).
- הדק את אום הפרפר.

התקנת להב המסור (צירים D ו-F1-F5)

שיני להב מסור חדש הן חדות ביותר ועלולות להיות מסוכנות.



כדי להתקין להב מסור חדש יש צורך לכוון את השולחן למצב הגבוה ביותר ולהרים את הלהב למצב הגבוה ביותר שלו.

D27111

- הכנס את מפתח הטורקס (37 Torx® key) דרך החור (42) שבבית המנוע אל קצה הכוש (ציר F1).
- הכנס את מפתח הטורקס (38 Torx® key) אל ראש בורג נעילת הלהב (43) (ציר F2).
- לבורג הנעילה של המסור יש תבריג שמאלי, לכן יש להחזיק היטב את המפתח ולסובב במגמת השעון כדי להרפות את ההידוק.
- לחץ על ידיית שחרור נעילת הראש (3) כדי לשחרר את המגן התחתון (5 & 23), ולאחר מכן הרם את הסר את בורג נעילת הלהב (43) ואת קולר ההידוק החיצוני (44) (ציר F4).
- ודא שהאוגן הפנימי ושני משטחי הפנים של הלהב נקיים וחופשיים מאבק.
- התקן את להב המסור (45) על הכתף (46) שבצד הפנימי של קולר ההידוק (47), תוך הקפדה שהשיניים בחלק התחתון של להב המסור פונות לכיוון החלק האחורי של המסור (מהמפעיל והלאה).
- הכנס בזהירות את הלהב למקומו ושחרר את המגן התחתון של הלהב. התקן את קולר ההידוק החיצוני.
- הדק את בורג נעילת הלהב (43) על-ידי סיבוב נגד מגמת השעון תוך החזקת מפתח הטורקס באמצעות היד השנייה.

D27112

- לחץ על לחצן נעילת הכוש (75) כדי לנעול את להב המסור במקומו.
- הכנס את מפתח הטורקס (38 Torx®) אל בורג נעילת הלהב (43).
- לבורג הנעילה של המסור יש תבריג שמאלי, לכן יש להחזיק היטב את המפתח ולסובב במגמת השעון כדי להרפות את ההידוק.
- לחץ על ידיית שחרור נעילת הראש (3) כדי לשחרר את המגן התחתון (5 & 23), ולאחר מכן הרם את המגן התחתון עד לסוף מהלכו (ציר F3).
- הסר את בורג נעילת הלהב (43) ואת קולר ההידוק החיצוני (44) (ציר F4).
- ודא שהאוגן הפנימי ושני משטחי הפנים של הלהב נקיים וחופשיים מאבק.
- התקן את להב המסור (45) על הכתף (46) שבצד הפנימי של קולר ההידוק (47), תוך הקפדה שהשיניים בחלק התחתון של להב המסור פונות לכיוון החלק האחורי של המסור (מהמפעיל והלאה).
- הכנס בזהירות את הלהב למקומו ושחרר את המגן התחתון של הלהב.
- התקן את קולר ההידוק החיצוני.
- הדק את בורג נעילת הלהב (43) על-ידי סיבוב נגד מגמת השעון תוך החזקת לחצן נעילת הכוש 75.
- החזר את מפתח הטורקס למקום האחסון שלו (ציר F2).

כוונון

לפני כונון הכלי חובה לנתק אותו מרשת החשמל.



כוונון להב המסור (ציר F2)

- אם להב המסור מרטט מיד לאחר ההפעלה (כשהמנוע מאיץ) או כשמפסיקים את המנוע (לקראת העצירה הסופית של הלהב), בצע כונון כמפורט להלן.
- הרפה את בורג קולר ההידוק (44) וסובב את להב המסור (45) רבע סיבוב.
- הדק מחדש את הבורג ובדוק כדי לראות אם הלהב ממשיך לרטט.
- חזור על צעדים אלה עד לביטול ריטוט הלהב.

כוונונים במצב של מסור זווית

המסור שלך כוון באופן מדויק במפעל. אם יש צורך לבצע כונון מחדש כתוצאה מהמשלוח או הטיפול במסור, בצע את הפעולות המפורטות להלן כדי לכוון את המסור. לאחר הביצוע, כל הכונונים חייבים להישאר מדויקים.

בדיקה וכוונן הלהב אל הגדר (צירים G1 - G4)

אל תיגע עם שיני המסור בזוויתן.



- אם נדרש כוונן, פעל כמפורט להלן:
- הרפה את ידית הידוק הטיית הלהב (15) וסובב את בורג העצר לכוונן המצב האנכי (55) פנימה או החוצה עד שהלהב נמצא ב-90° לשולחן, כפי שנמדד בעזרת זוויתן.
- אם סמן ההטייה (56) אינו מראה אפס על מד זווית הטיית הלהב (14), הרפה את הידוק הבורג (57) המהדק את הסמן והזז את הסמן כנדרש.

כוונן הגדר (צירים K1 ו-K2)

- החלק העליון של הצד השמאלי של הגדר ניתן לכוונן לשמאל כדי ליצור מרווח המאפשר להטות את המסור לשמאל בזווית של עד 45°. לכוונן הגדר (13):
- הרפה את הידוק כפתור הפלסטיק (58) והחלק את הגדר לשמאל.
- בצע מעבר ניסיון, כשהמסור כבוי, כדי לבדוק את המרווח. וזן את הגדר כך שתהיה קרובה ככל האפשר אל להב המסור כדי לספק תמיכה מרבית לחלק המנוסר, ללא הפרעה לתנועה מעלה ומטה של הזרוע.
- הדק היטב את הכפתור.

החריץ המוביל (59) עלול להיסתם בנסורת. השתמש במקל או בלחץ אוויר נמוך כדי לנקות את החריץ המוביל.



החלק הנייד של הצד הימני של הגדר ניתן לכוונן לשמאל כדי לתת תמיכה מרבית לחלק המנוסר ליד המסור ולאפשר להטות את המסור בזווית של עד 45°. מרחק ההחלקה מוגבל על-ידי עצרים מתאימים בשיני הכיוונים. לכוונן הגדר (6):

- הרפה את אום הפרפר (60) כדי לשחרר את הגדר (6).
- החלק את הגדר לשמאל.
- בצע מעבר ניסיון, כשהמסור כבוי, כדי לבדוק את המרווח. כוונן את הגדר כך שתהיה קרובה ככל האפשר אל להב המסור כדי לספק תמיכה מרבית לחלק המנוסר, ללא הפרעה לתנועה מעלה ומטה של הזרוע.
- הדק את אום הפרפר (60) כדי לאבטח את הגדר למקומה.

בדיקה וכוונן של זווית ההטייה (צירים A1, A2 ו-A5)

- הרפה את כפתור ההידוק של הגדר השמאלית (58) והחלק את החלק העליון של הגדר השמאלית לשמאל, עד לסוף מהלכו.
- הרפה את ידית קביעת זווית הטיית הלהב (15) והזז את ראש המסור לשמאל. זהו מצב הטיה 45°.

- הרפה את הידוק ידיית כוונן הזווית (10) ולחץ על תפס הזווית (9) כדי לשחרר את זרוע זווית החיתוך (11).
- סובב את זרוע הזווית עד שהתפס משתלב במצב של זווית ניסור 0°. אל תהדק את הידית.
- משוך את הראש כלפי מטה עד שהלהב מתחיל להיכנס אל חריץ הניסור (48).
- הנח זווית (49) כנגד הצד השמאלי של הגדר (13) ולהב המסור (45) (ציר G3).

אל תיגע עם שיני המסור בזוויתן.



- אם נדרש כוונן, פעל כמפורט להלן:
- הרפה את הידוק הברגים (50) והזז את מכלל זרוע לוח השנתות/זווית החיתוך שמאלה או ימינה עד שהלהב בזווית של 90° לגדר, כפי שנמדד באמצעות הזוויתן.
- הדק את הברגים (50). בשלב זה יש להתעלם מקריאת סמן הזווית.

כוונן סמן הזווית (צירים G1, G2 ו-H)

- הרפה את הידוק ידיית כוונן הזווית (10) ולחץ על תפס הזווית (9) כדי לשחרר את זרוע זווית החיתוך (11).
- הזז את זרוע הזווית כדי לקבוע את סמן הזווית (51) מול מצב האפס, כפי שמוצג בציר H.
- כשידית קביעת הזווית משוחררת, הנח לתפס קביעת הזווית להשתלב למקומו כאשר אתה מסובב את זרוע הזווית מעבר למצב אפס.
- שים לב לסמן (51) ולמד הזווית (12). אם הסמן אינו מראה בדיוק אפס, הרפה את הידוק בורג (52), הזז את הסמן כך שיראה 0° והדק שוב את הבורג.

כוונן נועל הזווית/מוט המגרעת (ציר I)

- אם ניתן להזיז את בסיס המסור כאשר ידית קביעת הזווית (10) נעולה, יש צורך לכוונן את נועל הזווית/מוט המגרעת (53).
- שחרר את ידית קביעת זווית הניסור (10).
- הדק היטב את נועל הזווית/מוט המגרעת (53) באמצעות מברג (54).
- לאחר מכן הרפה את המוט רבע סיבוב.
- ודא שהשולחן אינו זז כשהידית (10) נעולה בזווית כלשהי (לא זווית שנקבעה מראש).

בדיקה וכוונן הלהב אל השולחן (צירים J1 - J4)

- הרפה את ההידוק של ידיית הידוק הטיית הלהב (15).
- לחץ על ראש המסור לימין כדי להבטיח שהוא אנכי לתלטיין והדק את ידיית הידוק הטיית הלהב.
- משוך את הראש כלפי מטה עד שהלהב מתחיל להיכנס אל חריץ הניסור (48).
- הנח זווית (49) על השולחן והצמד אותו אל הלהב (45) (ציר J2).

- אם נדרש כוונון, פעל כמפורט להלן:
- סובב את בורג העצר (61) פנימה או החוצה לפי הצורך עד שהסמן (56) מראה 45°.



בזמן ביצוע כוונון זה רצוי להחזיק ולתמוך בראש המסור כך שלא כל משקלו יפעל מטה. החזקת המסור תקל על סיבוב בורג הכוונון.

כוונון מוביל המסילה (ציר L)

- בדוק באופן סדיר את גודל מרווח המסילות.
- כדי להקטין את המרווח, סובב בהדרגה את בורג הקיבוע (62) במגמת השעון תוך החלקת ראש המסור הליך וחזרו.

כוונונים במצב של מסור שולחן

- שינוי ממצב של מסור זווית למצב של מסור שולחן (צירים A1 ו-A2)
- הצב את הלהב במצב של ניסור רוחב ב-0° כשידית נעילת הזווית (10) מאובטחת (ציר A1).
- הדק את כפתור נעילת המסילה (17), כשראש המסור במצב האחורי.
- לחץ על ידית שחרור נעילת הראש (3) כדי להוריד את הראש ולחץ על פין הנעילה (16).
- התקן את הגדר המקבילה (22) כמפורט להלן.

כוונון סכין הביקוע (צירים M1 ו-M2)

- המיקום הנכון הוא כאשר החלק העליון של סכין הביקוע (20) נמצא לא יותר מ-2 מ"מ מתחת לשן הגבוהה ביותר של הלהב וגוף הרדיוס במרחק שאינו עולה על 5 מ"מ מקצות שיני להב המסור (ציר M1).
- הרפה את הידוק הברגים (63) המאפשרים לסכין הביקוע לנוע למעלה ולמטה (ציר M2).
- החלק את הסכין למעלה או למטה עד להשגת המיקום הנכון.
- הדק היטב את הברגים (63).

התקנה וכוונון של הגדר המקבילה (צירים N1 - N4)

- החלק את התושבת (64) מימין (ציר N1). לוח הידוק משתלב מאחורי השפה הקדמית של השולחן.
- החלק את הגדר (22) כנגד הלהב. דחוף את הידית (65) כלפי מטה כדי לאבטח את הגדר במקומה.
- בדוק שהגדר מקבילה אל הלהב.
- אם נדרש כוונון, פעל כמפורט להלן:
- הרפה את הידוק כפתור כוונון הגדר (66) המהדק את תושבת הגדר אל תמך הגדר (ציר N2).
- כוונן את הגדר כך שהיא תימצא במקביל ללהב על-ידי בדיקה של המרחק בין הלהב לבין הגדר בחלק הקדמי ובחלק האחורי של הלהב.
- לאחר ביצוע הכוונון, הדק מחדש את כפתור הכוונון ובדוק שנית שהגדר מקבילה אל הלהב.
- בדוק שסמן הזווית (67) מראה אפס על מד הזווית (ציר N3). אם הסמן אינו מראה בדיוק אפס, הרפה

את הידוק בורג (68). הזז את הסמן כך שיראה 0° והדק שוב את הבורג.

ניתן להתקין את הגדר בכיוון הפוך: ניתן להוביל את החלק המנוסר לאורך הצלע של 52 מ"מ או לאורך הצלע של 8 מ"מ כדי לאפשר את השימוש במוט הדחיה בזמן ניסור לאורך של חלק דק (ציר N4).

- כדי לכוונן את המרחק של 8 מ"מ, הרפה את הידוק כפתור הידוק הזווית (66) והחלק את הגדר (69) מתוך תמך הידוק (70).
- סובב את הגדר ושלב מחדש את תמך הידוק בחריץ, כפי שמוצג (ציר N4).
- כדי להשתמש עם הגובה המלא של 52 מ"מ, החלק את הגדר לתוך תמך הידוק כשהדק הרחב במצב אנכי (ציר N1).



השתמש בפרופיל 8 מ"מ לניסור חלקים נמוכים כדי לאפשר גישה בין הלהב לבין הגדר עבור מוט הדחיה. החלק האחורי של הגדר חייב להיות מפולס עם החלק הקדמי של סכין הביקוע.

כוונון שולחן המסור (ציר A1)

- השולחן (19) מחליק באופן ידני למעלה ולמטה ומוחזק בגובה הדרוש באמצעות שני כפתורי נעילה.
- שחרר את הידוק כפתורי נעילת השולחן, הראשיים (16) והנוספים (4), אבל אל תסיר אותם ממקומם.
- הבא את השולחן לגובה הדרוש.
- הדק היטב את בורגי נעילת השולחן. ראשית הדק את הכפתור הראשי (16) ולאחר מכן אבטח את השולחן במקומו באמצעות הכפתור הנוסף (4).

שינוי ממצב של מסור זווית למצב של מסור שולחן (צירים A1 ו-A2)

- נעל את השולחן (19) במצב הגבוה ביותר.
- לחץ כלפי מטה על ידית ההפעלה (2) ושלוף את פין הנעילה (17), כפי שמוצג בציר.
- שחרר בעדינות את הכוח המופעל כלפי מטה והנח לזרוע להתרומם עד לגובה המרבי.

הוראות שימוש



- הקפד תמיד לפעול על-פי כל הוראות הבטיחות והתקנות התקפות.
- התקן את להב המסור המתאים. אל תשתמש בלהבי מסור בלויים מדי. אסור להשתמש בלהבי מסור שמיועדים למהירויות נמוכות ממהירות הסיבוב המרבית של המסור.
- אל תנסה לנסר חלקים קטנים מאוד.
- הנח ללהב המסור לבצע את הניסור באופן חופשי. אל תפעיל כוח.

החלק המנוסר, הדבק רצועת נייר דבק (מסקינג טיפ) על העץ, במקום בו יש לבצע את הניסור. נסר דרך נייר הדבק והסר אותו בזהירות אחרי הניסור.

פינוי אבק (ציר A5)

- המסור מצויד בפתח לפינוי אבק בקוטר של 38 מ"מ על המגן העליון של הלהב.
- חבר התקן מתאים לפינוי האבק בכל פעולות הניסור.
- ככל שניתן, חבר מערכת לפינוי אבק המתוכננת בהתאם לתקנות המחייבות לגבי בקרת פליטת אבק.

ניסור במצב של מסור זווית

מסוכן ביותר להפעיל את המסור ללא המגנים. המגנים חייבים להיות מותקנים במקומם בזמן הניסור.

טיפול כללי

- במצב מסור זווית, ראש המסור ננעל באופן אוטומטי במצב «החנייה» העליון.
- לחיצה על ידית שחרור המגן תשחרר את נעילת ראש המסור. הורדת ראש המסור מושכת ומכנסת את המגן התחתון הנע.
- אסור בהחלט לנסות לנמנע מהמגן התחתון לחזור למצב החנייה שלו עם סיום הניסור.
- מסור דגם D27111 מסוגל לנסר חומר ברוחב של עד 220 מ"מ ובגובה של 90 מ"מ. מסור דגם D27112 מסוגל לנסר חומר ברוחב של עד 285 מ"מ ובגובה של 90 מ"מ. לפירוט מידות הניסור המרביות, עיין בנתונים הטכניים. אסור שהחלק המנוסר יהיה גדול מרוחב הבסיס ללא שימוש בתמיכה מתאימה. אסור שהקצה הסופי של החלק המנוסר יהיה במרחק של פחות מ-160 מ"מ מהמסור ללא אמצעי הידוק מתאימים.
- במהלך העבודה, הנח את היד במרחק שאינו קטן מ-160 מ"מ מלהב המסור. כשמנסרים חומר קצר (160 מ"מ מימין או משמאל ללהב המסור), יש צורך להשתמש במהדק החומר האופציונלי.
- האורך המזערי של החומר המנוסר הוא 10 מ"מ.
- כשמנסרים חלק שהוא ארוך יותר מרוחב השולחן, ודא שהחלק המנוסר יציב לכל אורכו. תמוך בחלקים הבולטים מהמכלל לפי הצורך, כמו למשל שימוש במארץ החלק האופציונלי.

בזמן ניסור של חלקי UPVC, יש להניח מתחת לחומר המנוסר תמך העשוי מעץ, עם פרופיל משלים, על-מנת לספק את התמיכה הדרושה.

ניסור אנכי זוויתי לרוחב החומר (צירים A1 ו-P)

- שחרר את הידוק ידיית זווית הניסור (10) ולחץ על תפס נעילת הזווית (9).
- שלב את תפס זווית הניסור במצב של 0° והדק את ידיית קביעת הזווית.
- הנח את העץ שיש לנסר כשהוא צמוד אל הגדר (13 & 6).

- הנח למנוע להגיע למלוא מהירותו לפני תחילת הניסור.
- ודא שכל כפתורי הנעילה וידיית ההידוק מהודקים היטב.
- ודא שהחומר שברצורך לנסר מקובע ומאובטח היטב.
- הפעל אך ורק לחץ עדין על הכלי ואל תפעיל כלל לחץ צדי על להב המסור.
- הימנע מהפעלת עומס-יתר.
- הקפד תמיד להסיר את האבק והנסורת מהמסור אחרי השימוש כדי להבטיח שהמגן התחתון פועל כהלכה.

- למרות שמסור זה ניסר עץ וגם חומרים אל-ברזליים רבים, הוראות הפעלה אלה מתייחסות לניסור עץ בלבד.
- ההנחיות הבאות ישימוש גם לחומרים אחרים. אסור לנסר באמצעות מסור זה חומרים ברזליים (ברזל ופלדה), בטון משריין בסיבים או חומרי בנייה אחרים!
- בזמן ניסור של חומרים אל-ברזליים, הקפד תמיד להשתמש בלהב מסור מתאים של דה-וולט עם זווית שיפוע של 5°. הקפד לאבטח את החומר למקומו באמצעות מהדק מתאים.
- אסור להשתמש במסור ללא לוח חריץ הניסור. אל תפעיל את המסור אם חריץ הניסור רחב יותר מ-10 מ"מ.

הפעלה והפסקת פעולה (ציר O)

- למתג ההפעלה/הפסקה תפקוד שחרור במקרה של חוסר מתח: אם מקור המתח מתנתק מהכלי מסיבה כלשהי, חובה להפעיל מחדש את מתג ההפעלה באופן יזום.
- להפעלת הכלי, לחץ על כפתור ההפעלה הירוק (71).
- להפסקת פעולת הכלי, לחץ על כפתור הכיבוי האדום (72).

ניסורים בסיסיים

איכות הניסור

הגימור החלק של הניסור תלוי במספר גורמים, כמו למשל החומר המנוסר. כאשר מבקשים להשיג ניסור בעל גימור חלק במיוחד עבור ניסור פרופילים או עבודות אחרות בעלות דיוק גבוה, מומלץ להשתמש בלהב חד (להב קרביד בעל 60 שיניים) ולהפעיל את המסור במהירות קידום אחידה ונמוכה יותר כדי להשיג את התוצאות המבוקשות.

ודא שהחומר המנוסר אינו זוחל במהלך הניסור; הדק אותו היטב למקומו. המתן תמיד לעצירה מוחלטת של הלהב לפני הרמת הזרוע. אם עדיין נוצרים פיצוצים קלים בצד האחורי של



- אחוז היטב בידיית ההפעלה (2) ולחץ על ידיית שחרור נעילת הראש (3) כדי לשחרר את הראש. הפעל את המסור והנח ללהב המסור להגיע למהירות הסיבוב המרבית.

כאשר יש לנסר בזווית את קצה פרופיל העץ ומוסרת חתיכה קצרה, מקם את הפרופיל כך שהחלק המוסר ימצא בצד המסור הפונה בזווית הגדולה יותר אל הגדר;

ניסור בזווית לשמאל, החלק המוסר לימין
ניסור בזווית לימין, החלק המוסר לשמאל



ניסור בהטיה (ציורים S-ו-K1, A1)

- ניתן לקבוע את הטיית המסור מ-48° לשמאל ועד 2° לימין וניתן לבצע את הניסור כשזרוע הזווית נמצאת בין זווית אפס לבין זווית ניסור מרבית של 45° לימין או לשמאל.
- הרפה את כפתור ההידוק של הגדר השמאלית (58) והחלק את החלק העליון של הגדר השמאלית (13) לשמאל, עד לסוף מהלכו.
- הרפה את ההידוק של ידיית נעילת ההטיה (15) וקבע את זווית ההטיה לפי הצורך.
- הדק היטב את ידיית קביעת הטיית הלהב (15).
- המשך לבצע את הניסור לפי ההוראות לביצוע ניסור ישר לרוחב החלק.

זווית מורכבת

- ניסור זה מבוצע בשילוב של ניסור בזווית וניסור בהטיה.
- קבע את זווית הטיית הלהב ולאחר מכן קבע את זווית הניסור.

ניסור במצב של מסור שולחן

- השתמש תמיד בסכין הביקוע.
- ודא תמיד שלהב סכין הביקוע ומגן להב המסור מיושרים כהלכה.
- ודא תמיד שמסור הזווית נעול בזווית של 0°.
- אל תנסר מתכת במצב פעולה זה.



ניסור אורכי (ציור T)

- קבע את זווית הטיית המסור ל-0°.
- כוונן את גובה הלהב המסור. המצב הנכון של המסור הוא כשהקצוות של שלוש שיניים בולטים מעל המשטח העליון של העץ המנוסר. ודא ששולחן המסור קבוע ומאובטח בגובה שנבחר.
- קבע את הגדר המקבילה במרחק הדרוש.
- החזק את החלק המנוסר צמוד אל לוח השולחן וכנגד הגדר. שמור על החלק המנוסר במרחק של 25 מ"מ בערך מלהב המסור.
- הרחק את שתי הידיים ממסלול התנועה של להב המסור.
- הפעל את המסור והנח ללהב המסור להגיע למהירות הסיבוב המרבית.

- אחוז היטב בידיית ההפעלה (2) ולחץ על ידיית שחרור נעילת הראש (3) כדי לשחרר את הראש. הפעל את המסור והנח ללהב המסור להגיע למהירות הסיבוב המרבית.
- הורד את הראש כדי לאפשר ללהב המסור לנסר את החלק שיש לנסר ולהיכנס אל לוח החריוץ (8) מפלסטיק.
- לאחר השלמת הניסור, הפסק את פעולת המסור והנח ללהב המסור להגיע לעצירה מוחלטת לפני החזרת ראש המסור למצב המנוחה העליון שלו.

ביצוע ניסור עם הזזת המסור על המסילות (ציור Q)

- המסילה המובילה מאפשרת ניסור של חלקים גדולים יותר על-ידי ביצוע תנועה החוצה-למטה-וחזרה.
- שחרר את כפתור נעילת המסילה (17).
- משוך את ראש המסור לכיוון והפעל את המסור.
- הורד את להב המסור לתוך החומר ודחוף את ראש המסור לאחור כדי להשלים את החתך.
- פעל כמפורט לעיל.



- אל תבצע ניסור עם הזזת ראש המסור על המסילות בחומר שמידותיו קטנות מ-50 x 100 מ"מ.
- הקפד לנעול את ראש המסור במצב האחורי לאחר סיום ביצוע פעולת הניסור עם הזזת המסור לאורך המסילות.

ניסור חלקים קטנים (ציורים K1 ו-K2)

- החלק העליון של הצד השמאלי של הגדר (13) והחלק הניתן להסרה של הצד הימני של הגדר (6) ניתנים לכוונון כדי לתת תמיכה מרבית בזמן ניסור של חלקים קטנים.
- הבא את להב המסור למצב אנכי.
- הרפה את ההידוק של כפתור הפלסטיק (58) לפחות 3 סיבובים מלאים.
- כוונן את הגדר השמאלית קרוב ככל האפשר אל להב המסור.
- הדק היטב את הכפתור.
- הרפה את הידוק אום הפרפר (60).
- כוונן את הגדר הימנית קרוב ככל האפשר אל להב המסור.
- הדק את אום הפרפר.

ניסור אנכי זוויתי לרוחב החומר (ציורים R-ו-A1)

- שחרר את הידוק ידיית זווית הניסור (10) ולחץ על תפס נעילת הזווית (9). הזז את הזרוע לימין או לשמאל להשגת הזווית הדרושה.
- תפס קביעת זווית הניסור יתמקם באופן אוטומטי בזווית 10°, 15°, 22.5°, 31.62° ו-45° לשמאל ולימין וגם בזווית 50° לשמאל ו-60° לימין. אם דרושה זווית ביניים כלשהי החזק היטב את ראש המסור בזווית הרצויה ונעל אותו למקומו על-ידי הידוק ידיית קביעת הזווית.
- ודא תמיד שידית קביעת הזווית נעולה היטב לפני הניסור.

בזמן העברת המסור הובל אותו כשהוא במצב מסור שולחני, כשהמגן העליון של הלהב מותקן. אסור להרים או לשאת את המסור באמצעות המגן.



תחזוקה

הכלי שלך, מתוצרת דה-וולט, תוכנן לפעול למשך זמן ממושך עם תחזוקה מזערית. שימוש משיביע רצון בכלי למשך זמן רב תלוי בטיפול נכון ובניקוי סדיר.

אם הלהב המסור אינו עוצר בתוך פחות מ-10 שניות אחרי הפסקת הפעולה, הבא את המסור לטיפול בתחנת שירות מורשית של דה-וולט.

לפני ביצוע תחזוקה של הכלי חובה לנתק אותו מרשת החשמל.



ניקוי

שמור על ניקיון חריצי האוויר ונקה באופן סדיר את בית הכלי באמצעות מטלית רכה.

נקה באופן סדיר את החלק העליון של שולחן המסור.

הימנע משימוש בחומרי ניקוי או בחומרי סיכה לצורך תחזוקת הכלי. יש להיזהר במיוחד מתרסיסי חומרי ניקוי שעלולים לתקוף באופן כימי את המגן התחתון העשוי מפלסטיק



ניקוי ותחזוקה של לוח חריץ הניסור (ציר U)

קה באופן סדיר את האזור שמתחת ללוח חריץ הניסור.

אם לוח חריץ הניסור התבלה חובה להחליף אותו.

הסר את הברגים (74) המחזיקים את לוח חריץ הניסור (8).

הסר את לוח חריץ הניסור ונקה את האזור שמתחתיו.

התקן את החלקים של לוח חריץ הניסור ואת הברגים.

הדק את הברגים בכוח היד.

לכוונן את חריץ הניסור, פעל כמפורט להלן:

משוך את הראש כלפי מטה עד שהלהב מתחיל להיכנס אל חריץ הניסור.

כוונן כל חלק של לוח חריץ הניסור כך שיהיה קרוב

ככל האפשר אל שיני המסור.

הדק את הברגים.

הזן את החומר לאט מתחת למגן העליון תוך הצמדת החומר בכוח אל הגדר. הנח לשיני המסור לנסר בקצב טבעי ואל תאלץ בכוח את מעבר החומר המנוסר דרך הלהב. מהירות הלהב חייבת להישמר קבועה.

הקפד להשתמש במוט הדחיפה (73) כאשר הנך מתקרב ללהב המסור.

לאחר השלמת הניסור, הפסק את פעולת המסור והנח ללהב המסור לעצור לפני הרחקת החלק מהמסור.

אסור בהחלט לדחוף או להחזיק את הצד החופשי או את הצד שאינו צמוד אל הגדר. השתמש תמיד במוט הדחיפה כאשר יש לנסר חלקים קטנים.



אביזרים אופציונליים (צירים A3 - A6)

הידוק החלק המנוסר (ציר A3)

פעולת הניסור של הלהב מספיקה כדי להצמיד את החומר המנוסר היטב כנגד הגדר.

אם קיימת נטייה של החומר להתרומם או להתרחק מהגדר, רצוי להשתמש במהדק החומר (27) כדי לקבע את החומר.

תמיכה לחלקים ארוכים (ציר A4)

הקפד תמיד לתמוך בחלקים ארוכים. להשגת תוצאות מיטביות, היעזר במתקן תמיכה (28) כדי להגדיל את רוחב השולחן (ניתן לרכישה כציוד אופציונלי).

תמוך בחומרים ארוכים באמצעות כל אמצעי תמיכה מקובל, כגון חמור תמיכה או התקן דומה כדי למנוע את שקיעת קצה החומר המנוסר.

פנה לתחנת השירות שלך לקבלת מידע נוסף על אודות אביזרים מתאימים לכלי שלך.

הובלה (ציר B)

כדי להעביר את המסור, הנמך את הזרוע ולחץ על פין הניעילה (17).

נעל את השולחן (19) במצב הנמוך ביותר. נעל את כפתור נעילת המסילה כשראש המסור במצב

הקדמי, נעל את זרוע קביעת הזווית במצב הזווית

הימנית ביותר, החלק את הגדר (13) פנימה עד

הסוף ונעל את ידית ההטיה (15) כשראש המסור

במצב אנכי כדי להביא את הכלי למצב הקומפקטי

ביותר.

לצורך הובלת המסור, הרם תמיד את הכלי

באמצעות המגרעות לאחידת יד (26) המיועדות

לכך (ציר B).



סיכה

- כלי זה אינו זקוק לסיכה נוספת. מסבי המנוע מכילים משחת סיכה ואטומים מפני חדירת מים ואבק.
- הימנע משימוש בשמן או במשחת סיכה מכיוון שהם עלולים לגרום ללתיימות בנסורת ושבבים, ולבעיות שונות.
- נקה באופן סדיר את החלקים הנוטים לצבור נסורת ושבבים בעזרת מברשת יבשה.

הגנת הסביבה

איסוף נפרד. אסור לסלק מוצר זה ביחד עם אשפה ביתית רגילה.



אם תחליט יום אחד שאין לך צורך יותר בכלי של דה-וולט שברשותך יש לך צורך בכלי חלופי, אל תשליך לאשפה הביתית את הכלי שאינו תקין או שאין לך בו שימוש. הכן את הכלי לאיסוף נפרד של אשפה.

איסוף נפרד של מוצרים משומשים וחומרי אריזה מאפשר למחזר חומרים שונים לשימוש חוזר. חומרים ממוחזרים או שנעשה בהם שימוש חוזר מסייעים למניעת זיהום הסביבה ומפחיתים את הדרישה לחומרי גלם בסיסיים.

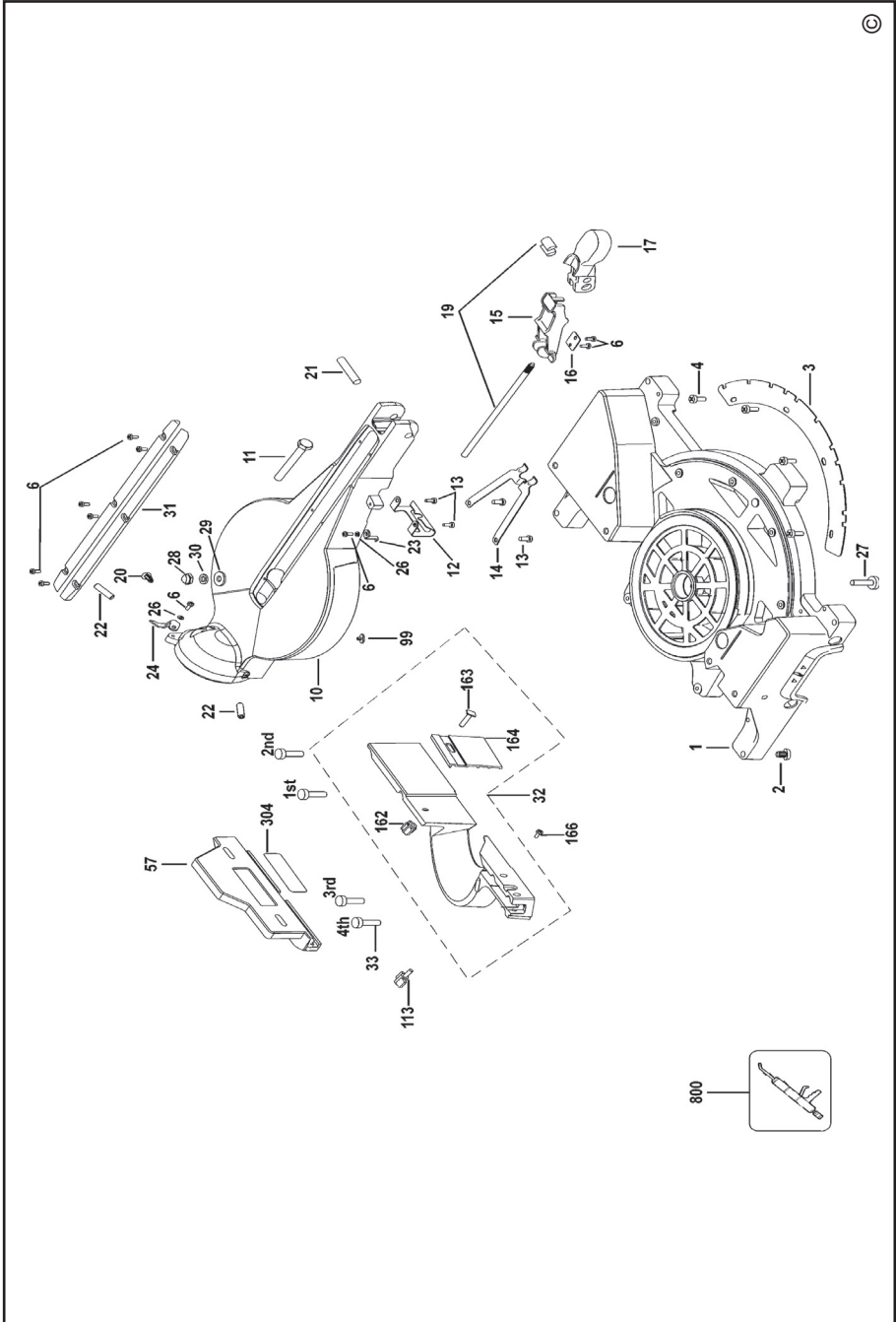


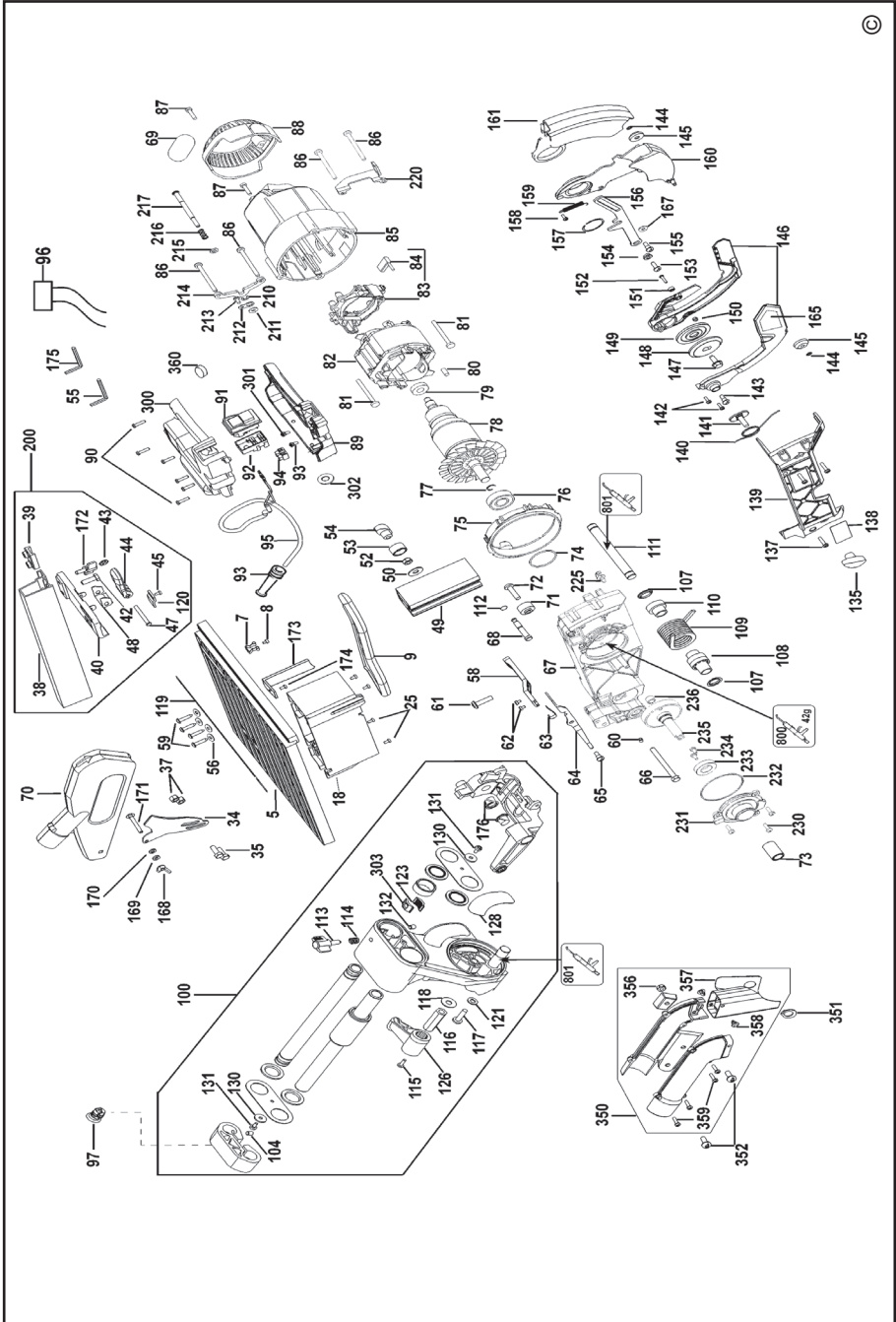
ייתכן כי התקנות המקומיות מעמידות שירותי איסוף נפרד למוצרים חשמליים ביתיים באתרי פסולת עירוניים או שתוכל למסור את הכלי הישן שלך לחנות בה תרכוש מוצר חדש.

חברת דה-וולט מספקת מתקן המיועד לאיסוף ולמיחזור מוצרי החברה לאחר שהם הגיעו לסוף מהלך חייהם. כדי לנצל את השירות הזה, החזר את הכלי לכל סוכנות תיקון מוסמכת שתאסוף עבורנו את הכלים.

תוכל לבדוק את המיקום של תחנת השירות המורשית הקרובה אליך על-ידי התקשרות לנציגות דה-וולט המקומית לפי הכתובת המפורטת בחוברת זו. לחליפין, רשימת תחנות השירות המורשות של דה-וולט, כולל פרטיהן המלאים ואנשי הקשר שלהן מפורטת באינטרנט

בכתובת: www.2helpU.com





GB WARRANTY CARD

LT GARANTINIS TALONAS

D GARANTIEKARTE

LV GARANTIJAS TALONS

CZ ZÁRUČNÍ LIST

PL KARTA GWARANCYJNA

H JÓTÁLLÁSI JEGY

IL תעודת אחריות

DEWALT[®]

12

GB month
D monate
CZ měsíců
H hónap
LT mėn
LV mēneši
PL miesięcy
IL חודש

GB	Serial No.	Date of sale	Selling stamp Signature
D	Seriennummer	Verkaufsdatum	Stempel Unterschrift
CZ	Výrobní kód	Datum prodeje	Razítko prodejny Podpis
H	Gyári szám	A vásárlás napja	Pecset helye Aláírás
LT	Serijos numeris	Pardavimo data	Pardavėjo antspaudas Parašas
LV	Sērijas numurs	Pārdošanas datums	Pārdevēja zīmogs Pārdevēja paraksts
PL	Numer seryjny	Data sprzedaży	Stempel Podpis
IL	מס' סידורי	תאריך הרכישה	חותמת המוכר חתימה

(GB)

Service address
England
210 Bath Road, Slough
Berkshire SL 1 3YD
Tel.: 01753/511234
Fax: 01753/551155

(D)

Service-Adresse
Deutschland
Richard-Klinger-Straße
65510 Idstein
Tel.: 06126/210
Fax: 06126/21601

(CZ)

Adresy servisu
Band Servis
Klásterského 2
CZ-14300 Praha 4
Tel.: 244 403 247
Fax: 241 770 167

Band Servis
K Pasekám 4440
CZ-76001 Zlín
Tel.: 577 008 550/551
Fax: 577 008 559
http://www.bandservis.cz

(H)

Black & Decker Központi
Garanciális-és Márkaszerviz
1163 Budapest
(Sashalom) Thököly út 17.
Tel.: 403-2260
Fax: 404-0014

(LT)

Remonto dirbtuvių adresas
BLACK & DECKER
Žirmūnių 139a
2012 Vilnius
Tel.: 273 73 59
Fax: 273 74 73

(LV)

Servisa adrese
Baltijas Dizaina Grupa
Skanstes iela 13
Rīga, LV-1013,
Latvija
Tel.: 00371-7375769
Fax: 00371-7360591

(IL)

קבוצת מכשירי עבודה בע"מ, נציגי בלק אנד דקר
ודיוולט בישראל.
מעבדת שירות ארצית ואולם תצוגה מרכזי.
כתובת: רח' המרכבה 1 איזור התעשייה חולון
טלפונים: 5588910-03 פקס: 5588832-03
אתרי אינטרנט: www.dewalt.org.il
www.blackanddecker.org.il

(PL)

Adres serwisu centralnego
ERPATECH
ul. Obozowa 61
01-418 Warszawa
Tel.: 022-8620808
Fax: 022-8620809

**! אזהרה: יש להזין את הכלי מרשת
החשמל רק דרך מפסק מגן לזרם דלף,
הפועל בזרם שאינו גדול מ- 0.03 אמפר.**

(GB) Documentation of the warranty repair

(LT) Garantinių remontų dokumentacija

(D) Dokumentation der Garantiereparatur

(LV) Garantijas remonta dokumentācija

(CZ) Dokumentace záruční opravy

(PL) Przebieg napraw gwarancyjnych

(H) A garanciális javítás dokumentálása

(IL) תיעוד תיקון באחריות

GB	No.	Date of receipt for repair	Date of repair	Repair order no.	Defect	Stamp Signature
D	Nr.	Annahmedatum	Reparaturdatum	Auftragsnummer	Defekt	Stempel Unterschrift
CZ	Číslo	Datum příjmu	Datum zakázky	Číslo zakázky	Závada	Razítko Podpis
H	Sorszám	Bejelentés időpontja	Javítási időpont	Javítási	Hiba jelleg	Pecset
	Jótállás új határideje			munkalapszám	oka	Aláírás
LT	Nr.	Registracijos data	Remonto data	Remonto Nr.	Defektas	Antspaudas Parašas
LV	N.p.k.	Pieņemšanas datums	Remonta datums	Remonta dokumenta numurs	Defekti	Zīmogs Paraksts
PL	Nr.	Data zgłoszenia	Data naprawy	Nr. zlecenia	Przebieg naprawy	Stempel Podpis
IL	מס	תאריך הקבלה לתיקון	תאריך התיקון	מס' הזמנת התיקון	תקלה	חותמת חתימה