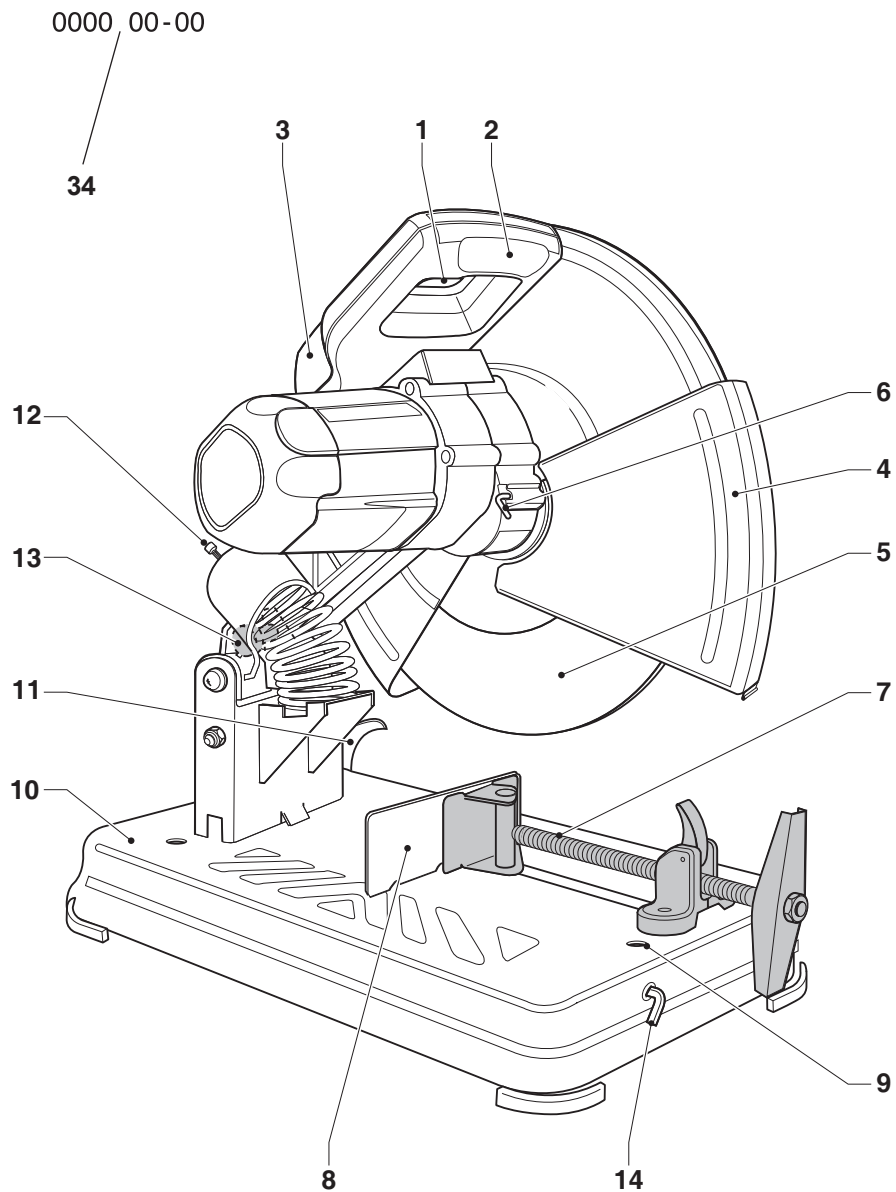




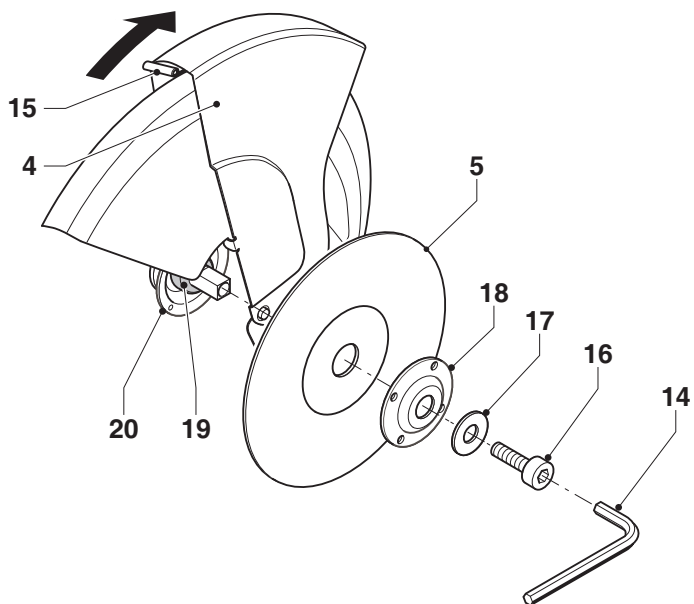
402111-26 RO

Traducere a instrucțiunilor originale

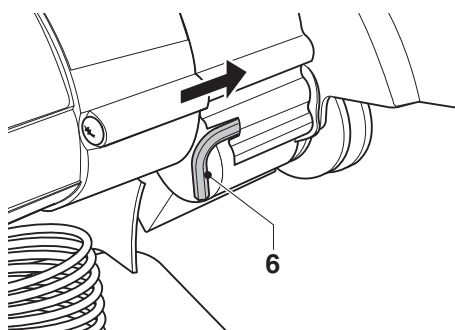
D28700



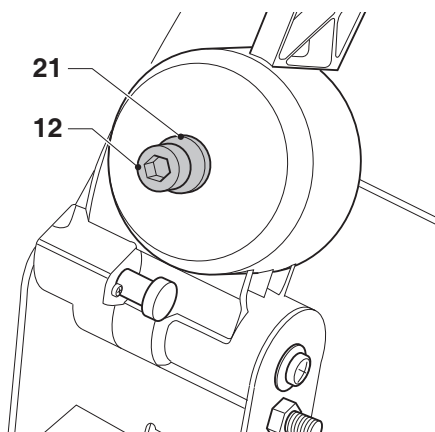
A



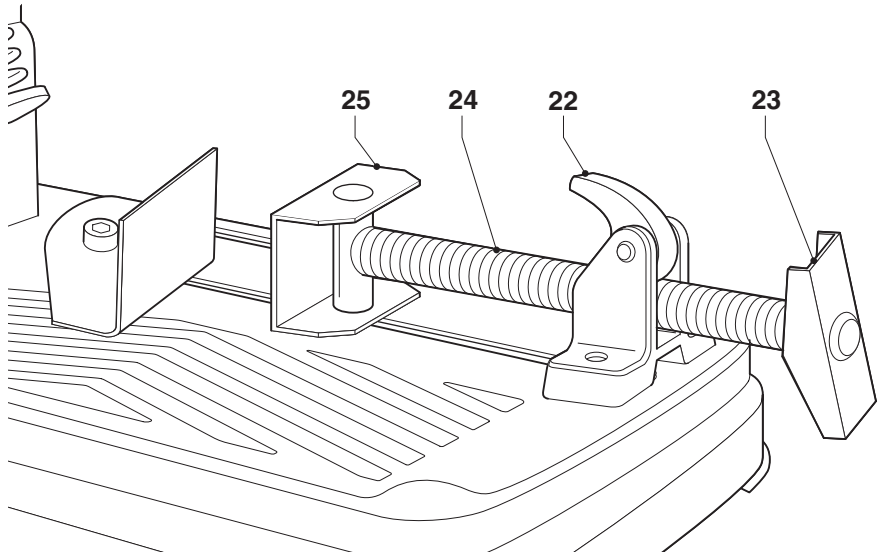
B1



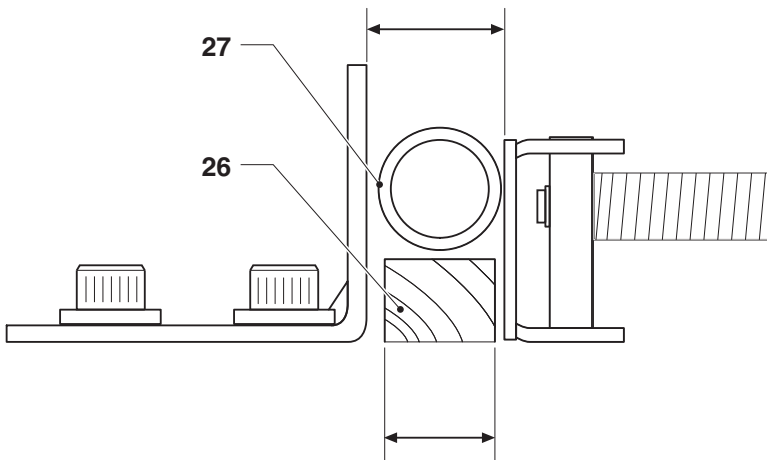
B2



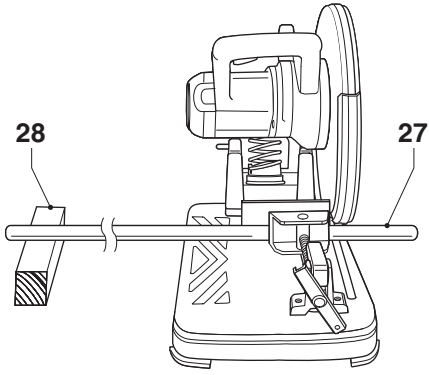
B3



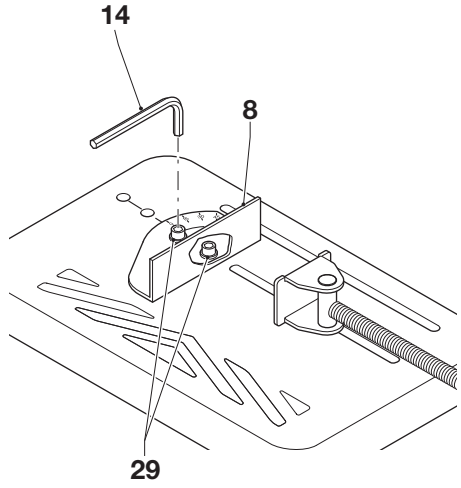
C1



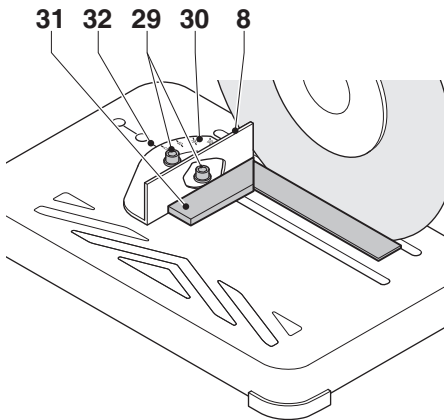
C2



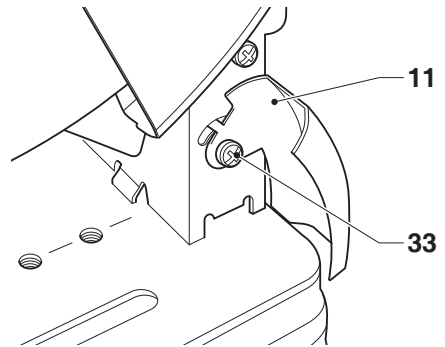
C3



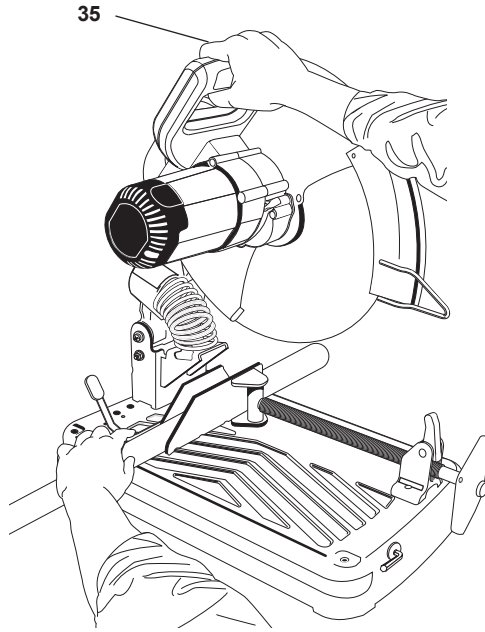
C4



D



E



F

MAȘINA DE DEBITAT METALE D28700

Felicitări!

Ați ales o unealtă DEWALT. Anii de experiență, cercetarea și inovarea minuțioasă în ceea ce privește produsul fac din DEWALT unul dintre partenerii cei mai de încredere pentru utilizatorii de unelte electrice profesionale.

Specificații tehnice

		D28700
Tensiune	V _{cc}	230
Marea Britanie și Irlanda	V _{cc}	230/115
Tip		1
Putere absorbită	W	2.200
Viteză în gol	min ⁻¹	3.800
Viteză min. periferică		
disc de debitat	m/s	80
Diametru disc	mm	355
Alezaj disc	mm	25,4
Grosime corp disc	mm	2,66
Tip disc de debitat		drept, neconcav
Capacitate de tăiere transversală la 90°		
circular	mm	115
pătrat	mm	119 x 119
dreptunghiular	mm	115 x 130
neregulat	mm	137 x 137
Capacitate de tăiere transversală la 45°		
circular	mm	98
pătrat	mm	98 x 98
dreptunghiular	mm	115 x 98
neregulat	mm	98 x 98
Greutate	kg	18
L _{PA} (presiune sonoră)	dB(A)	98,5
K _{PA} (marjă presiune sonoră)	dB(A)	2,8
L _{WA} (putere sonoră)	dB(A)	107
K _{WA} (marjă putere sonoră)	dB(A)	2,8

Valorile totale ale vibrațiilor (suma vectorială a trei axe) determinată conform cu EN 61029:

Valoarea nivelului vibrațiilor a _h		
a _h =	m/s ²	4,3
Marjă K =	m/s ²	2,1

Nivelul vibrațiilor menționat în această fișă de informații a fost măsurat conform cu un test standardizat prevăzut de standardul EN 61029 și poate fi folosit pentru compararea uneltelor. Poate fi folosit pentru o evaluare prealabilă a expunerii.



AVERTISMENT: Nivelul declarat al vibrațiilor este valabil pentru principalele aplicații ale unelei. Totuși, în cazul în care unealta este utilizată pentru aplicații diferite, cu accesorii diferite sau întreținute necorespunzător, nivelul de vibrații poate diferi. Acest fapt poate mări semnificativ nivelul de expunere de-a lungul întregii perioade de lucru.

De asemenea, trebuie luată în considerare o estimare a nivelului de expunere la vibrații în cazurile în care unealta este oprită sau atunci când funcționează însă nu efectuează practic nicio operație. Acest fapt poate reduce semnificativ nivelul de expunere de-a lungul întregii perioade de lucru.

Identificați măsuri suplimentare de siguranță pentru a proteja operatorul de efectele vibrațiilor, cum ar fi: efectuați întreținerea unelei și a accesoriilor, păstrați mâinile calde, organizarea modelelor de lucru.

Siguranțe

Europa	
Unelte la 230 V	10 Amperi, rețea electrică
Regatul Unit și Irlanda	
Unelte la 230 V	13 Amperi, ștechere introduse
Regatul Unit și Irlanda	
Unelte la 115 V	16 Amperi, ștechere introduse

Definiții: Instrucțiuni de siguranță

Definițiile de mai jos descriu nivelul de severitate al fiecărui cuvânt de semnalizare. Vă rugăm să citiți manualul și să fiți atenți la aceste simboluri.



PERICOL: Indică o situație periculoasă imediată care, dacă nu este evitată, va determina decesul sau vătămarea gravă.



AVERTISMENT: Indică o situație potențial periculoasă care, dacă nu este evitată, **ar putea determina decesul sau vătămarea gravă.**



ATENȚIE: Indică o situație potențial periculoasă care, dacă nu este evitată, **poate determina vătămări minore sau medii.**

AVIZ: Indică o practică **necorelată cu vătămarea personală** care, dacă nu este evitată, **poate determina daune asupra bunurilor.**



Denotă riscul de electrocutare.



Denotă riscul de incendiu.

Declarația de conformitate

DIRECTIVA UTILAJE



D28700

DeWALT declară că aceste produse descrise în „specificația tehnică” sunt conforme cu normele: 2006/42/CE, EN 61029.

Aceste produse sunt, de asemenea, conforme cu Directiva 2004/108/CE. Pentru informații suplimentare, vă rugăm să contactați DeWALT la următoarea adresă sau să consultați coperta din spate a manualului.

Subsemnatul este responsabil pentru întocmirea dosarului tehnic și face această declarație în numele DeWALT.

H. Grossmann

Horst Grossmann
Vicepreședinte Inginerie și Dezvoltarea Produsului
DeWALT, Richard-Klinger-Straße 11,
D-65510, Idstein, Germania
31.12.2009

Instrucțiunile de siguranță

Atunci când utilizați uneltele electrice, respectați întotdeauna normele de siguranță aplicabile în țara dvs. pentru a reduce riscul de incendiu, electrocutare și vătămare corporală.



AVERTISMENT: Pentru a reduce riscul vătămării, citiți manualul de instrucțiuni.

Generalități

1 Păstrați zona de lucru curată

Zonele și bancurile de lucru dezordonate pot cauza accidente.

2 Țineți cont de mediul spațiului de lucru

Nu expuneți unealta la ploaie. Nu utilizați unealta în condiții de umezeală sau umiditate. Păstrați zona de lucru bine iluminată (250 - 300 Lux). Nu utilizați unealta acolo unde există riscul de producere a unui incendiu sau a unei explozii, de ex. în prezența lichidelor și gazelor inflamabile.

3 Țineți copiii la distanță

Nu permiteți copiilor, vizitatorilor sau animalelor să se apropie de zona de lucru sau să atingă unealta sau cablul de alimentare.

4 Îmbrăcați-vă corespunzător

Nu purtați îmbrăcăminte largă sau bijuterii deoarece acestea pot fi prinse în componentele în mișcare. Purtați bonete de protecție pe cap pentru a ține strâns părul lung. Atunci când lucrați în aer liber, este de preferat să purtați mănuși și încălțăminte antiderapantă corespunzătoare.

5 Protecția personală

Utilizați întotdeauna ochelari de protecție. Utilizați o mască pentru față sau o mască anti-praf ori de câte ori operațiile pot produce praf sau particule proiectate. În cazul în care astfel de particule sunt deosebit de fierbinți, purtați, de asemenea, o salopetă rezistentă la căldură. Purtați întotdeauna echipament de protecție pentru urechi. Purtați întotdeauna o cască de protecție.

6 Fiți atenți să nu vă electrocutați

Preîntâmpinați contactul corpului cu suprafețele împământate (ex. conducte, radiatoare, aragazuri și frigider). Atunci când utilizați unealta în condiții extreme (de ex. umiditatea ridicată, atunci când se produce șpan metalic etc.), securitatea electrică poate fi îmbunătățită introducând un transformator de izolare sau un disjunctiv de protecție acționat de curentul de scurgere la pământ (FI).

7 Nu vă întindeți pentru a apuca unealta de lucru

Mențineți-vă întotdeauna stabilitatea și echilibrul.

8 Fiți vigilenți

Fiți atenți la ceea ce faceți. Faceți uz de regulile de bun simț. Nu utilizați unealta atunci când sunteți oboseți.

9 Fixați piesa de prelucrat

Folosii bride sau o menghină pentru a fixa piesa de prelucrat. Este mai sigur și astfel puteți avea ambele mâini libere pentru a manipula unealta.

10 Conectați echipamentul de aspirare a prafului

În cazul în care dispozitivele prezintă posibilitatea conectării de accesorii pentru aspirația și colectarea prafului, asigurați-vă că aceste accesorii sunt conectate și utilizate în mod corespunzător.

11 Îndepărtați cheile de reglare și cheile fixe

Înainte de utilizare, verificați întotdeauna să nu existe chei fixe și de reglare pe unealtă.

12 Cabluri prelungitoare

Înainte de utilizare, inspectați cablul prelungitor și înlocuiți-l dacă este deteriorat. Atunci când folosiți unealta în aer liber, utilizați exclusiv cabluri prelungitoare de exterior, marcate corespunzător.

13 Utilizați unealta corespunzătoare

Destinația de utilizare este descrisă în acest manual de instrucțiuni. Nu forțați uneltele sau atașamentele de mici dimensiuni pentru a efectua operații specifice pentru uneltele pentru regim greu de lucru. Unealta va efectua lucrarea mai bine și în mod mai sigur, în ritmul pentru care a fost concepută. Nu forțați unealta.

Avertisment! Utilizarea vreunui accesoriu sau atașament sau efectuarea vreunei operațiuni cu această unealtă diferite de cele recomandate în prezentul manual de instrucțiuni poate implica un risc de vătămare corporală.

14 Inspectați pentru a depista componentele deteriorate

Înainte de utilizare, verificați cu atenție unealta și cablul de alimentare pentru a depista eventualele deteriorări. Verificați

dacă există piese mobile aliniate incorect și care au cedat, dacă există componente rupte, apărătoare și întrerupătoare deteriorate sau orice altă condiție ce ar putea afecta utilizarea aparatului. Asigurați-vă că unealta va funcționa corespunzător și că va efectua funcția pentru care a fost proiectat. Nu utilizați unealta în cazul în care există vreo componentă deteriorată sau defectă. Nu utilizați unealta în cazul în care întrerupătorul nu comută în poziția pornit și oprit. Prevedeți înlocuirea tuturor componentelor deteriorate sau defecte de către un agent de reparații autorizat DEWALT. Nu încercați niciodată să efectuați singuri operații de reparare.

15 Deconectați unealta

Oprii unealta și așteptați să se oprească complet înainte de a o lăsa nesupravegheată. Deconectați unealta atunci când nu o folosiți, înainte de înlocuirea componentelor, a accesoriilor sau a atașamentelor și înainte de efectuarea operațiilor de service.

16 Evitați pornirea accidentală

Nu transportați unealta cu degetul deasupra întrerupătorului. Asigurați-vă că unealta este oprită înainte de a o conecta.

17 Nu manipulați necorespunzător cablul

Nu cărați niciodată unealta trăgând de cablu. Nu trageți niciodată de cablu pentru a scoate unealta din priză. Țineți cablul departe de surse de căldură, ulei și muchii ascuțite.

18 Depozitați uneltele atunci când nu le folosiți

Atunci când nu sunt folosite, uneltele trebuie să fie depozitate într-un spațiu uscat, încluiat și nu la îndemâna copiilor.

19 Întrețineți uneltele cu grijă

Păstrați uneltele curate și în stare bună pentru performanță și siguranță sporite. Urmați instrucțiunile de întreținere și de schimbare a accesoriilor. Țineți toate mânerul și întrerupătoarele uscate, curate și lipsite de ulei și unsoare.

20 Reparații

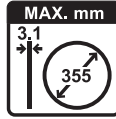
Această unealtă este fabricată în conformitate cu normele de siguranță din domeniu. Prevedeți repararea uneltei dvs. de către un agent de reparații autorizat DEWALT. Reparațiile trebuie să fie efectuate exclusiv de

către persoane calificate care folosesc piese de schimb originale, în caz contrar, se poate genera un pericol considerabil pentru utilizator.

Instrucțiuni suplimentare de siguranță pentru mașinile de debitat metale

- Purtați întotdeauna mănuși corespunzătoare de lucru în timp ce utilizați această unealtă.
- Țineți mâinile la distanță de discul de debitat. Nu debitați niciodată piese de prelucrat care necesită o acțiune manuală la mai puțin de 15 cm față de discul rotativ de debitat.
- Nu debitați piese de prelucrat cu o grosime mai mică de 1,2 mm atunci când utilizați discul de debitat furnizat împreună cu această unealtă.
- Nu utilizați această unealtă fără ca apărătorile să fie montate.
- Nu efectuați nicio operație cu mâinile neprotejate. Utilizați clema pentru materiale pentru a prinde ferm piesa de prelucrat.
- Nu întindeți niciodată mâinile în spatele discului de debitat.
- Poziționați întotdeauna unealta pe o suprafață orizontală, stabilă, care este bine întreținută și lipsită de resturi de materiale, cum ar fi așchii și decupaje din materialele debitate.
- Înainte de utilizare, inspectați discul de debitat pentru a depista fisurile sau defectele. Îndepărtați discul dacă prezintă o crăpătură sau un defect vizibil.
- Înainte de a porni unealta, asigurați-vă că discul de debitat nu atinge piesa de prelucrat.
- În timpul utilizării, evitați săltarea discului de debitat sau manipularea necorespunzătoare a acestuia. În cazul în care aceste acțiuni survin, opriți unealta și inspectați discul de debitat.
- Nu utilizați unealta stând în dreptul discului de debitat. Țineți persoanele din jur la distanță de zona de lucru.
- Fiți atenți la așchii și la materialul debitat. Acestea pot fi ascuțite și fierbinți. Permiteți pieselor debitate să se răcească înainte de a le manipula.
- Deflectorul de scântei devine fierbinte în timpul utilizării. Evitați atingerea sau reglarea deflectorului de scântei imediat după utilizare.
- Opriți unealta și așteptați ca discul de debitat să se oprească înainte de a mișca piesa de prelucrat sau de a schimba setările.
- După oprire, nu încercați niciodată să opriți discul de debitat apăsând pe laterala acestuia.
- Nu folosiți lichide pentru debitat. Aceste lichide se pot aprinde sau pot cauza electrocutarea.
- Verificați dacă piesa de prelucrat este fixată corespunzător.
- Utilizați exclusiv discurile de debitat recomandate de producător. Nu utilizați niciodată discuri pentru fierăstraiele circulare sau orice alte tipuri de discuri cu dinți.
- Viteza max. permisă a discului de debitat trebuie să fie mai mare sau egală cu viteza în gol a uneltei, menționată pe plăcuța cu specificații.
- Nu utilizați discuri de debitate care nu corespund dimensiunilor menționate în specificația tehnică.
- Asigurați-vă că discul de debitat este montat corect înainte de utilizare.
- Lăsați unealta să funcționeze în gol într-o poziție sigură timp de cel puțin 30 de secunde. Dacă rezultă vibrații puternice sau orice altă defecțiune, opriți unealta și verificați-o pentru a determina cauza.
- Nu utilizați discuri de debitat pentru polizarea marginilor.
- Nu tăiați beton, cărămizi, țiglă sau materiale ceramice.
- Nu tăiați lemn, plastic sau materiale sintetice.
- Nu tăiați materiale din fontă.
- Nu tăiați materiale din magneziu.
- Nu tăiați materiale sub tensiune.
- Utilizați această unealtă într-o zonă bine ventilată. Nu utilizați unealta în apropierea lichidelor, gazelor sau pulberilor inflamabile. Scântelele sau așchii fierbinți rezultate în urma debitării sau stingerii perilor motorului pot aprinde materialele combustibile.
- Curățați în mod regulat fantele de ventilare atunci când lucrați în medii cu mult praf. Dacă este necesară curățarea fantelor, amintiți-vă să deconectați mai întâi unealta.
- Depozitați întotdeauna discurile de debitat în spații bine protejate, uscate și nu la îndemâna copiilor.

- Utilizați exclusiv discuri pentru debitat metale cu grosime max. de 3,1 mm și cu un diametru max. de 355 mm.



- **Avertisment!** Utilizarea acestei unelte poate genera pulberi ce conțin substanțe chimice despre care se știe că provoacă apariția cancerului, malformații congenitale și alte vătămări de ordin reproductiv. Utilizați echipament corespunzător de protecție a respirației.



Purtați echipament de protecție pentru urechi.



Purtați echipament de protecție pentru ochi.



Diametru alezaj

Următorii factori influențează producerea zgomotului:

- materialul de debitat
- tipul discului de debitat
- forța de alimentare



Adoptați măsurile corespunzătoare de protecție a auzului.

Riscuri reziduale

- *Riscurile următoare sunt inerente în cazul utilizării acestor utilaje:*
 - vătămări cauzate de atingerea componentelor ce se rotesc.
 - vătămări cauzate de distrugerea discului de debitat.
- *Aceste riscuri sunt cele mai evidente:*
 - în raza de lucru
 - în raza componentelor rotative ale utilajului
- *În ciuda aplicării regulamentelor de siguranță corespunzătoare și implementării dispozitivelor de siguranță, anumite riscuri reziduale nu pot fi evitate. Acestea sunt:*
 - Afectarea auzului.
 - Riscul de accidente cauzate de componentele neacoperite ale discului rotativ de debitat.
 - Riscul de vătămări la schimbarea discului.
 - Riscul de strivire a degetul la deschiderea apărătorilor.

Marcajele prezente pe unealtă

Pictogramele următoare sunt afișate pe unealtă:



Citiți manualul de instrucțiuni înainte de utilizare.

AMPLASAREA CODULUI SERIE (FIG. A)

Codul serie (34), care include, de asemenea, anul de fabricație este imprimat pe carcasă.

Exemplu:

2010 XX XX
Anul fabricației

Conținutul ambalajului

Ambalajul conține:

- 1 Mașina de debitat metale
- 1 Disc de debitare
- 1 Cheie hexagonală
- 1 Manual de instrucțiuni
- 1 Schemă explodată

- *Verificați eventualele deteriorări ale uneltei, ale componentelor sau accesoriilor, ce ar fi putut surveni în timpul transportului.*
- *Acordați timpul necesar pentru a citi integral și pentru a înțelege acest manual înaintea utilizării.*

Descriere (fig. A)



AVERTISMENT: Nu modificați niciodată unealta electrică sau vreo componentă a acesteia. Acest fapt ar putea conduce la deteriorări sau vătămare personală.

DESTINAȚIA DE UTILIZARE

Mașina de debitat metale D28700 a fost concepută pentru debitarea materialelor din oțel de diferite forme.

NU utilizați în condiții de umezeală sau în prezența lichidelor sau a gazelor inflamabile.

Mașina de debitat metale D28700 este o unealtă electrică profesională.

NU permiteți copiilor să intre în contact cu unealta. Este necesară supravegherea atunci când unealta este folosită de operatori neexperimentați.

- 1 Întrerupător de pornire/oprire
- 2 Mâner de acționare

- 3 Mâner de transport
- 4 Apărătoare
- 5 Disc de debitare
- 6 Buton de blocare a axului
- 7 Clemă de fixare a materialului
- 8 Ghidaj
- 9 Găuri de montare
- 10 Masă de debitare
- 11 Deflector de scântei
- 12 Opritor de adâncime
- 13 Știft de blocare
- 14 Cheie hexagonală

Siguranța electrică

Motorul electric a fost conceput pentru a fi alimentat cu un singur nivel de tensiune. Verificați întotdeauna ca alimentarea cu energie să corespundă tensiunii de pe plăcuța cu specificații.



Unealta dvs. DeWALT prezintă izolare dublă în conformitate cu standardul EN 61029; prin urmare, nu este necesară împământarea.



AVERTISMENT: Unitățile de 115 V trebuie să fie operate printr-un transformator de izolare de siguranță, cu ecrane conectate la împământare între bobina principală și cea secundară.

În cazul în care cablul de alimentare este deteriorat, acesta trebuie să fie înlocuit cu un cablu special pregătit, disponibil la unitatea de service DeWALT.

Înlocuirea ștecherului (numai pentru Regatul Unit și Irlanda)

Dacă trebuie instalat un ștecher de alimentare nou:

- Eliminați în siguranță ștecherul vechi.
- Conectați cablul maro la borna sub tensiune din ștecher.
- Conectați cablul albastru la borna neutră.



AVERTISMENT: Nu trebuie efectuată nicio conexiune la borna de împământare.

Urmați instrucțiunile de montaj furnizate împreună cu ștecherile de bună calitate. Siguranță recomandată: 13 A.

Utilizarea unui cablu prelungitor

În cazul în care este necesar un cablu prelungitor, utilizați un cablu prelungitor aprobat, cu 3 conductori, adecvat pentru puterea absorbită a acestei uneelte (consultați specificația tehnică). Dimensiunea minimă a conductorilor este 1,5 mm²; lungimea maximă este 30 m.

Atunci când utilizați un tambur cu cablu, desfășurați întotdeauna complet cablul.

Conectarea la rețeaua electrică

Rețeaua de alimentare electrică ce va fi utilizată împreună cu acest utilaj trebuie să fie prevăzută cu o siguranță fuzibilă cu întârziere de 16 A.

Căderile de tensiune

Șocurile de curent la anclășare determină căderi de tensiune pe perioade scurte. În condiții nefavorabile de alimentare electrică, pot fi afectate și alte echipamente.

Dacă impedanța sistemului alimentării electrice este mai mică de 0,25 Ω, este probabilă survenirea defecțiunilor.

Asamblare și reglaj



Înainte de asamblare și reglaj, deconectați întotdeauna unealta.

Montarea pe bancul de lucru (fig. A)

Găurile de montaj (9) au scopul de a facilita montarea pe bancul de lucru.

Demontarea și montarea discului de debitat (fig. B1 - B3)

- Cu brațul în poziție de repaus, folosiți buza (15) pentru a glisa apărătoarea (4) înapoi. Lăsați apărătoarea retrasă (fig. B1).
- Apăsăți și țineți apăsat dispozitivul de blocare a axului (6) (fig. B2).
- Rotiți discul de debitat (5) până când se blochează.
- Folosind cheia hexagonală (14), scoateți șurubul (16) rotind în sens antiorar și apoi scoateți șaiba plată (17) și flanșa de fixare (18) (fig. B2).
- Verificați ca distanțierul (19) să fie pe poziție, în contact cu flanșa (20).

- Înlocuiți discul de debitat (5). Asigurați-vă că noul disc de debitat este poziționat pe distanțier (19), în direcția corectă de rotire.
- Fixați discul cu flanșa de fixare (18), șaiba plată (17) și șurubul (16).
- Deplasați apărătoarea înapoi în jos și eliberați dispozitivul de blocare a axului (6).
- Reglați adâncimea de tăiere dacă este necesar (fig. B3).

Reglarea adâncimii de tăiere (fig. B3)

Adâncimea de tăiere poate fi reglată pentru a se potrivi cu uzura discului de debitat.

- Efectuați o rotire a discului în gol, cu unealta oprită și verificați existența jocului.
- Dacă este necesară reglarea, procedați după cum urmează:
- Slăbiți piulița de blocare (21) cu câteva rotații.
- Rotiți șurubul opritor de adâncime (12) înăuntru sau în afară pentru a obține adâncimea de tăiere necesară.
- Strângeți piulița de blocare (21).



Reglați întotdeauna opritorul de adâncime în poziția sa inițială atunci când înlocuiți discul de debitat.

Fixarea piesei de prelucrat pe poziție (fig. A și C1 -C4)

Această unealtă este prevăzută cu o menghină pentru fixat materiale (6) (fig. A).

- Trageți maneta (22) înspre mâner (23) (fig. C1).
- Împingeți tija clemei (24) înainte până când gheara (25) aproape că atinge piesa de prelucrat.
- Apăsați maneta (22) înspre gheară (25) până când se cuplează cu tija menghinei (24).
- Rotiți mânerul (23) în sens orar și prindeți bine piesa de prelucrat.
- Pentru a elibera piesa de prelucrat, rotiți mânerul (23) în sens invers.

AVERTISMENT:



- Pentru a mări capacitatea de debitare, poziționați un bloc de distanțare (26) sub piesa de prelucrat (27). Blocul de distanțare trebuie să fie un pic mai îngust decât piesa de prelucrat (fig. C2).

- Susțineți piesele de lucru lungi folosind o bucată de lemn (28) (fig. C3). Nu prindeți capătul care va fi debitat (27).

Funcția de reglare rapidă (fig. C1)

Clema prezintă o funcție de reglare rapidă.

- Pentru a elibera clema, rotiți mânerul (23) în sens antiorar cu una sau două rotații și trageți maneta (22) înspre mâner (23).

Setarea poziției de fixare (fig. C4)

Poziția de fixare poate fi setată pentru a se potrivi discului de debitat.

- Îndepărtați șuruburile ghidajului (29) folosind cheia hexagonală (14).
- Deplasați ghidajul (8) dacă este necesar.
- Poziționați la loc șuruburile ghidajului (29) și strângeți-le pentru a bloca ghidajul (8).

Reglarea unghiului de tăiere (fig. D)

Unealta poate fi utilizată pentru debitări oblice de până la 45°.

- Slăbiți șuruburile ghidajului (29) pentru a elibera ghidajul (8).
- Setati ghidajul (8) la unghiul necesar. Unghiul poate fi citit pe gradajie (30).
- Strângeți șuruburile ghidajului (29) pentru a bloca ghidajul (8).

Verificarea și reglarea unghiului de tăiere (fig. A și D)

- Slăbiți șuruburile ghidajului (29) pentru a elibera ghidajul (8) (fig. D).
- Trageți brațul în jos și blocați-l în această poziție prin apăsarea știftului de blocare (13) (fig. A).
- Poziționați un șablon de unghiuri (31) pe ghidaj (8) și pe partea stângă a discului de debitat creând un unghi perfect de 90° (fig. D). Verificați că marcajul de 0° de pe gradajie (30) este aliniat cu marcajul de pe masă (31).
- Strângeți șuruburile ghidajului (29) pentru a bloca ghidajul (8).
- Eliberați știftul de blocare (13) și readuceți brațul în poziția superioară de repaus (fig. A).

Reglarea deflectorului de scântei (fig. E)

- Slăbiți șurubul (33).
- Setati deflectorul de scântei (11) în mod corespunzător.

- Strângeți șurubul (33).

Înainte de utilizare

- Montați discul corespunzător de debitat. Nu utilizați în mod excesiv discurile uzate. Viteza maximă de rotație a unelei nu trebuie să depășească viteza discului de debitat.
- Asigurați-vă că discul se rotește în direcția săgeților de pe accesoriu și unealtă.
- Fixați piesa de prelucrat.
- Setați întotdeauna corect deflectorul de scântei.

OPERARE

Instrucțiuni de utilizare



- Respectați întotdeauna instrucțiunile de siguranță și reglementările aplicabile.
- Nu aplicați o presiune excesivă pe unealtă.
- Evitați exercitarea de suprasarcini. În cazul în care unealta devine fierbinte, lăsați-o să funcționeze câteva minute în gol.

Poziția corectă a mâinilor (fig. F)



AVERTISMENT: Pentru a reduce riscul de vătămări personale grave, adoptați **ÎNTOTDEAUNA** o poziție corectă a mâinilor, conform ilustrației.



AVERTISMENT: Pentru a reduce riscul de vătămări personale grave, țineți **ÎNTOTDEAUNA** ferm unealta, fiind pregătiți pentru o reacție neașteptată.

Poziția corectă a mâinilor presupune poziționarea unei mâini pe mânerul principal (35) iar cu mâna cealaltă se ghidează piesa de prelucrat.

Efectuarea unei tăieri (fig. A)

- Poziționați materialul ce trebuie să fie tăiat pe ghidaj (8) și fixați folosind clema pentru materiale (7).
- Porniți unealta și apăsați în jos mânerul de comandă (2) pentru a tăia piesa de prelucrat. Lăsați motorul să atingă viteza maximă înainte de a efectua tăietura.
- Lăsați discul să taie nestingherit. Nu forțați.

- După finalizarea tăieturii, opriți unealta și readuceți brațul în poziția superioară de repaus.

Pornirea și oprirea (fig. A)

Înterupătorul de pornire/oprire (1) este montat pe mânerul de funcționare (2).

- Pentru a porni unealta, apăsați înterupătorul de pornire/oprire (1).
- Țineți apăsat înterupătorul de pornire/oprire în timpul efectuării operației.
- Pentru a opri unealta, eliberați înterupătorul.



Nu porniți sau nu opriți unealta când se află sub sarcină.



Nu debitați magneziu.

Consultați reprezentantul dvs. pentru informații suplimentare despre accesoriile corespunzătoare.

Transportarea (fig. A)

Unealta este prevăzută cu un știft de blocare (13) care fixează unealta în poziția blocat, destinată transportării.

- Coborâți apărătoarea (4) pe masa de debitat (10) și fixați unealta pe poziție prin apăsarea știftului de blocare (13).
- Transportați unealta folosind mânerul de transport (3).
- Pentru a elibera unealta, apăsați ușor mânerul de operare și scoateți știftul de blocare (13).

Întreținerea

Unealta dvs. DEWALT a fost concepută pentru a opera o perioadă îndelungată de timp, cu un nivel minim de întreținere. Funcționarea satisfăcătoare continuă depinde de îngrijirea corespunzătoare a unelei și de curățarea în mod regulat.



Lubrifierea

Unealta dvs. electrică nu necesită lubrifiere suplimentară.



Curățarea

Mențineți fantele de ventilație libere și curățați carcasa în mod regulat cu o cârpă moale.

Protejarea mediului înconjurător



Colectarea separată. Acest produs nu trebuie să fie aruncat împreună cu gunoiul menajer.

În cazul în care constatați că produsul dvs. DeWALT trebuie înlocuit sau în cazul în care nu vă mai este de folos, nu îl aruncați împreună cu gunoiul menajer. Prevedeți colectarea separată pentru acest produs.



Colectarea separată a produselor uzate și a ambalajelor permite reciclarea și re folosirea materialelor. Reutilizarea materialelor reciclate contribuie la prevenirea poluării mediului înconjurător și reduce cererea de materii prime.

Este posibil ca regulamentele locale să prevadă colectarea separată a produselor electrice de uz casnic la centrele municipale de deșeuri sau de către comerciant atunci când achiziționați un produs nou.

DeWALT pune la dispoziție o unitate pentru colectarea și reciclarea produselor DeWALT când acestea au ajuns la sfârșitul perioadei de funcționare. Pentru a beneficia de acest serviciu, vă rugăm să returnați produsul dvs. la orice agent de reparații autorizat care îl va colecta pentru dvs.

Puteți verifica localizarea celui mai apropiat agent de reparații autorizat contactând biroul DeWALT la adresa indicată în prezentul manual. Alternativ, o listă a agenților de reparații DeWALT autorizați și detalii complete despre operațiile de service post-vânzare și despre datele de contact sunt disponibile pe Internet la adresa:

www.2helpU.com



Stanley Black & Decker Romania SRL
Phoenixia Business Center
Strada Turturelelor Nr. 11A, Etaj 4
Module 12-15, Sect. 3, Bucuresti
Tel: +4021.320.61.05
Fax: +4037.225.36.84
Email: Office.Bucharest@sbidinc.com

Garanție legală de conformitate¹ pentru produsele Stanley Black & Decker

Produs:

COD:

Serie mașină:/.....

Serie acumulatori:/.....

Serie stație încărcare:

Distribuitorul (vanzător autorizat/magazin)/adresă, tel., fax:

.....

.....

Cumpărător:

Produs cumpărat cu factură/bon nr:

Data:

Cumpărătorul a fost informat asupra caracteristicilor și a domeniului de utilizare ale produsului. S-a efectuat proba de funcționare a produsului, a fost instruit cumpărătorul cu privire la modul de funcționare și normele de siguranță a muncii, s-a predat produsul împreună cu accesoriile în perfectă stare de funcționare, s-au predat instrucțiunile în limba română privind transportul, depozitarea, utilizarea și întreținerea. S-a verificat corectitudinea datelor înscrise în garanția legală de conformitate „Documentul”).

Condițiile de garanție de mai jos fac parte din prezentul document și au fost luate la cunoștință de către Cumpărător.

Persoana care aduce produsul și prezintă actele de proprietate (Documentul și factura sau bonul fiscal în original sau în copie) este considerată împuternicită să reprezinte proprietarul în relația cu distribuitorul (vanzătorul) autorizat.

Conform prevederilor legale², consumatorii (consumator - orice persoană fizică sau grup de persoane fizice constituite în asociații, care acționează în scopuri din afara activității

sale comerciale, industriale sau de producție, artisanale ori liberale), într-un termen de **doi ani** de la livrarea produsului (termen de garanție legală), vor avea dreptul:

- să ceară repararea produsului sau înlocuirea acestuia, fără plată, într-o perioadă de timp rezonabilă ce nu poate depăși 15 zile calendaristice de la data la care a fost adusă la cunoștință lipsa conformității sau a predat produsul vânzătorului ori persoanei desemnate de acesta pe baza unui document de predare-preluare, cu excepția situației când această măsură este imposibilă (dacă nu se pot asigura produse identice pentru înlocuire) sau disproporționată (dacă impune costuri nerezonabile vânzătorului);
- să ceară reducerea corespunzătoare a prețului sau rezoluțiunea contractului în cazul în care nu beneficiază de repararea sau înlocuirea produsului sau măsurile reparatorii nu au fost luate într-o perioadă rezonabilă. Rezoluțiunea nu este posibilă dacă lipsa conformității este minoră;
- să aleagă între înlocuirea produsului sau rezoluțiunea contractului în cazul în care produsele de folosință îndelungată (produs complex, constituit din piese și subsansambluri, proiectat și construit pentru a putea fi utilizat pe durată medie de utilizare și asupra căruia se pot efectua reparații sau activități de întreținere) defecte în termenul de garanție legală nu pot fi reparate sau durata cumulată de nefuncționare din cauza deficiențelor apărute în termenul de garanție legală depășește 10% din durata acestui termen.

După expirarea termenului de doi ani menționat mai sus, consumatorii pot pretinde remedierea sau înlocuirea produselor care nu pot fi folosite în scopul pentru care au fost realizate ca urmare a unor vicii ascunse apărute în cadrul duratei medii de utilizare, în condițiile legii.

Pentru produsele a căror durată medie de utilizare este mai mică de doi ani, termenul de doi ani, menționat mai sus se reduce la această durată.

¹ Garanția legală de conformitate reprezintă protecția juridică a consumatorului rezultată prin efectul legii în raport cu lipsa de conformitate, reprezentând obligația legală a vânzătorului față de consumator ca, fără solicitarea unor costuri suplimentare, să aducă produsul la conformitate, incluzând restituirea prețului plătit de consumator, repararea sau înlocuirea produsului, dacă acesta nu corespunde condițiilor enunțate în declarațiile referitoare la garanție sau în publicitatea aferentă

² Legea nr. 449/2003 privind vânzarea produselor și garanțiile asociate acestora, Ordonanța Guvernului nr. 21/1992 privind protecția consumatorilor.

Consumatorul trebuie să informeze vânzătorul despre lipsa de conformitate în termen de două luni de la data la care a constatat-o.

Până la proba contrară, lipsa de conformitate apărută în termen de șase luni de la livrarea produsului se prezumă că a existat la momentul livrării acestuia, cu excepția cazurilor în care prezumția este incompatibilă cu natura produsului sau a lipsei de conformitate.

Durata medie de utilizare a produselor de 6 (șase) ani de la data achiziției.

Piesele de schimb înlocuite la produs beneficiază de garanție numai în cazul în care acestea au fost montate într-un centru autorizat de întreținere și reparații.

În cadrul termenului de garanție, vânzătorul suportă toate costurile privind repararea sau înlocuirea pieselor de schimb executate defecte. Pentru lucrările de reparație executate se acordă garanție. Garanția nu se extinde asupra accesoriilor consumabilelor (precum baterii, furtunuri, curele, perii colectoare, lanțuri, cuțite, lance, pistol, cap prindere lamă, role ghidaj, cablu alimentare, întinzător lanț, bujii, ulei, filtre aer și benzină) care intră în componența produsului, cu excepția cazului în care acestea prezintă vicii ascunse.

Adăugați ulei la generatoarele **Black & Decker**. Verificați periodic nivelul de ulei al generatoarelor și compresoarelor. Este interzis a se utiliza generatoarele pentru invertoare sau aparate de sudură.

Produsele din gamele **Black & Decker** și **Stanley FatMax** sunt de uz gospodăresc (bricolaj) și nu sunt destinate uzului profesional, prestării de servicii sau lucrări către terți.

Situații în care nu vom repara produsele în baza garanției legale de conformitate

1. Nerespectarea de către consumator a condițiilor de transport, manipulare, instalare, depozitare, utilizare (inclusiv scopul utilizării) și întreținere precizate în instrucțiunile ce însoțesc produsul (aplicabil, după caz).
2. Defectele care au apărut ca urmare a utilizării unor accesorii ori consumabile care nu sunt originale Stanley Black & Decker Romania ori care nu sunt compatibile cu produsul.
3. Produsul prezintă defecțiuni cauzate de necunoaștere, omitere, neglijență ori accident.

În cazul în care constatați deteriorări (lovituri/defecte) la produsele Stanley Black & Decker Romania, vă rugăm să vă adresați celui mai apropiat centru service autorizat menționat la adresa web-site-ului www.2helpU.com ori vânzătorului.

Utilizatorii MyDeWALT și My STANLEY care își înregistrează în cel mult 28 de zile de la cumpărare produsele pe platformele destinate (<http://www.dewalt.ro/3/>, respectiv, <http://www.stanleyworks.ro/mystanley>) pot extinde gratuit garanția sculelor până la trei ani. Pentru a beneficia de această garanție este necesară prezentarea dovezii cumpărării, certificatul de garanție și imprimarea certificatului de garanție extinsă. Unele produse sunt excluse, pentru acestea se aplică Termenii și Condițiile DeWALT și Stanley.

Garanția acordată persoanelor juridice

În cazul persoanelor juridice termenul de garanție aplicabil este de un an. Acest termen de garanție este aplicabil tuturor produselor Stanley Black & Decker Romania, respectiv atât produselor pentru uz profesional cât și celor pentru uz gospodăresc (bricolaj).

În cadrul acestui termen, cumpărătorul persoană juridică poate solicita înlocuirea sau repararea produsului.

Situațiile care duc la pierderea garanției legale de conformitate, descrise mai sus, sunt aplicabile și în cazul garanției acordate persoanelor juridice.

REPARAȚII ÎN PERIOADA DE GARANȚIE

Data intrării:	Data reparației:	Defecțiune:
Comandă reparație:	Data predării:	
<i>Clientul confirmă prin semnătură executarea gratuită a reparației în garanție și primirea produsului reparat.</i>		
Semnătură client:	Semnătură și ștampilă service:	
Data intrării:	Data reparației:	Defecțiune:
Comandă reparație:	Data predării:	
<i>Clientul confirmă prin semnătură executarea gratuită a reparației în garanție și primirea produsului reparat.</i>		
Semnătură client:	Semnătură și ștampilă service:	
Data intrării:	Data reparației:	Defecțiune:
Comandă reparație:	Data predării:	
<i>Clientul confirmă prin semnătură executarea gratuită a reparației în garanție și primirea produsului reparat.</i>		
Semnătură client:	Semnătură și ștampilă service:	

LISTA CENTRELOR SERVICE AUTORIZATE

Nr.	Oras	Agent Service	Adresa	Email	Telefon	Fax
1	Bucuresti	YALCO ROMANIA SRL	Sos. Pipera nr.48,020112	service@yalco.ro	+4021 232 31 47 +4021 232 31 49	+4021 232 31 76
2	Bucuresti	Edelweiss Grup SRL	Str. Drumul Osiei nr.76, 062395, Sector 6	service@edelweissgrup.ro	+4021 319 13 13	+4021 319 13 14
3	Ploiesti	METATOOLS SRL	Str. Poligonului Nr. 2 100070	service@Metatools.ro	+40374 473 034 +40747 118 112	+40244 406 698
4	Bacau	PARTENER SRL	Calea Moinești nr. 34, 600281	service@partner.ro	+4023 451 03 77	+40234 510 955
5	Cluj	EPINVEST S.R.L.	Str. Avram Iancului Nr. 502-504 407280	service@epinvest.ro	+40745 637 949	+40264 594 565
6	Baia Mare	PRO TOOLS S.R.L.	Str. Iuliu Maniu, Nr. 28 430131	office@protools.ro	+40262 218 794	+40262 276 535
7	Constanta	TRITON SRL	B-dul Aurel Vlaicu, Nr. 217	office@triton.com.ro	+4037 048 41 55	+4037 048 41 18
8	Tulcea	ABC International SRL	Str. Babadag, Nr. 5, Bl. 1, Sc. A, Parter	service@unelte.com.ro	+40240 518 260	+40240 517 669