

DEWALT®

402117 - 41 RO

Traducere a instrucțiunilor originale

D28730

Fig. A

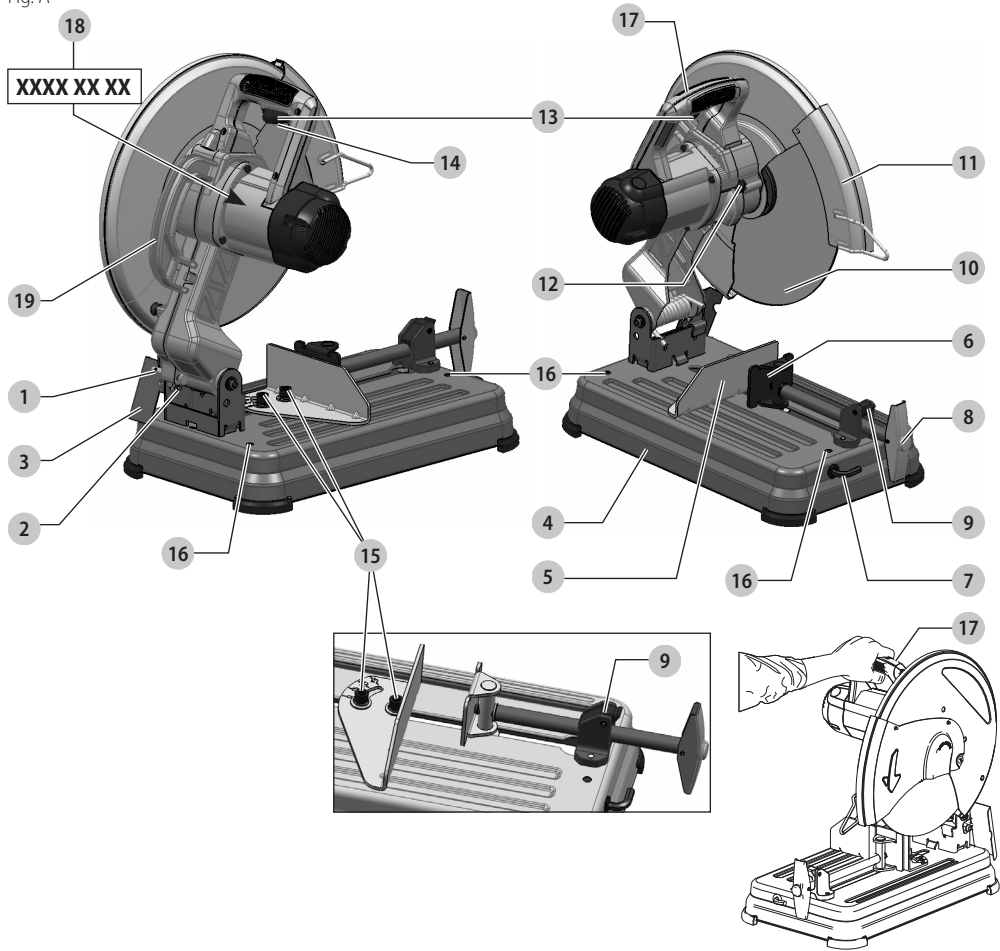


Fig. B

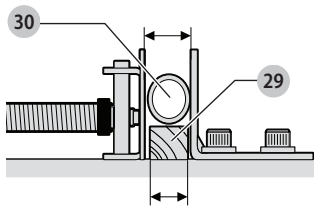


Fig. C

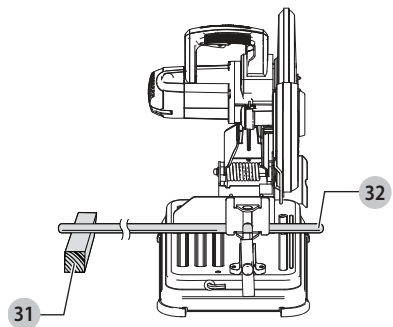


Fig. D

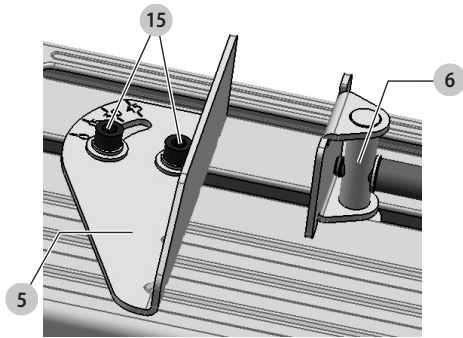


Fig. E

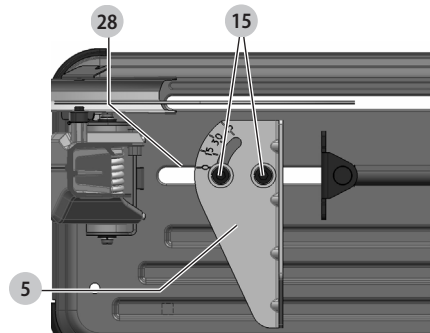


Fig. F

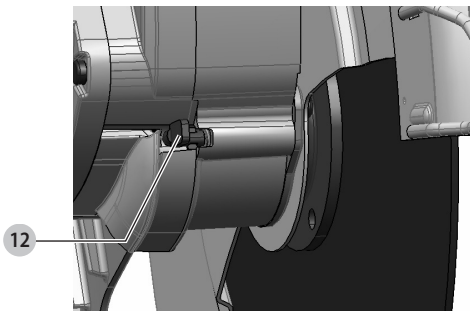


Fig. G

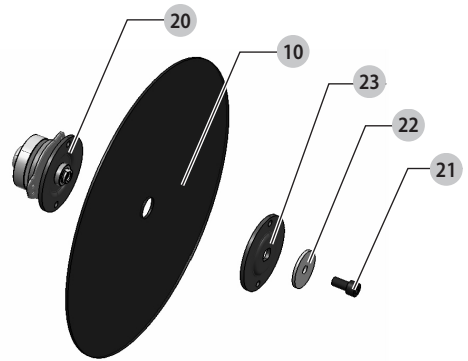


Fig. H

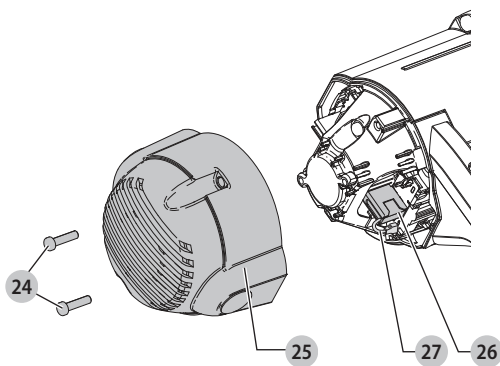
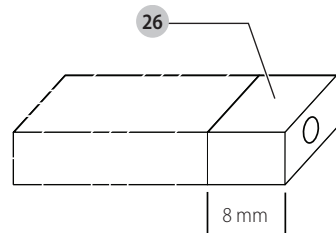


Fig. I



MAȘINĂ DE DEBITAT D28730

Felicitări!

Ați ales o unealtă DEWALT. Anii de experiență, cercetarea și inovarea minuțioasă în ceea ce privește produsul fac din DEWALT unul dintre partenerii cei mai de încredere pentru utilizatorii de unelte electrice profesionale.

Specificații tehnice

| | | D28730 QS/LX |
|--|-------------------|-----------------|
| Tensiune | V _{ca} | 230/115 |
| Regatul Unit și Irlanda | V _{ca} | 115 |
| Tip | | 1 |
| Putere absorbită | W | 2300 |
| Turație în gol | min ⁻¹ | 4000 |
| Viteză periferică minimă a discului de debitat | m/s | 80 |
| Diametrul discului | mm | 355 |
| Alezajul discului | mm | 25,4 |
| Grosime corp disc | mm | 3,0 |
| Dimensiunea filetelui axului | | M10 |
| Disc de debitat drept, neîncastrat | | |
| Capacitate de tăiere transversală la 90° | | |
| circular | mm | 125 |
| pătrat | mm | 115 x 115 |
| dreptunghiular | mm | 115 x 130 |
| unghiular | mm | 120 x 120 |
| Capacitate de tăiere transversală la 45° | | |
| circular | mm | 115 |
| pătrat | mm | 98 x 98 |
| dreptunghiular | mm | 95 x 105 |
| unghiular | mm | 105 x 105 |
| Greutate | kg | 15,5 |
| Valori totale ale zgomotului și/sau ale vibrațiilor (suma vectorială a trei axe) conform EN62841-3-10: | | |
| L _{PA} (nivel presiune sonoră emisă) | dB(A) | 96,7 |
| L _{WA} (nivel putere sonoră) | dB(A) | 107,1 |
| K (marjă pentru nivelul sonor dat) | dB(A) | 3 |

Nivelul de vibrații și/sau zgomot menționat în această fișă de informații a fost măsurat conform cu un test standardizat prevăzut de standardul EN62841 și poate fi folosit pentru compararea uneltelor. Poate fi folosit pentru o evaluare prealabilă a expunerii.

⚠️ AVERTISMENT: Nivelul declarat al vibrațiilor și/sau zgomotului este valabil pentru aplicațiile principale ale uneltei. În cazul în care scula este utilizată pentru aplicații diferite, cu accesorii diferite sau este întreținută în mod necorespunzător, emisia de vibrații și/sau zgomot poate

să fie diferită. Acest fapt poate mări semnificativ nivelul de expunere de-a lungul întregii perioade de lucru.

De asemenea, trebuie luată în considerare o estimare a nivelului de expunere la vibrații și/sau zgomot în cazul în care unealta este oprită sau atunci când funcționează însă nu efectuează practic nicio operație. Acest fapt poate reduce semnificativ nivelul de expunere de-a lungul întregii perioade de lucru.

Identificați măsuri suplimentare de siguranță pentru a proteja operatorul de efectele vibrațiilor și/sau zgomotului, cum ar fi: efectuați întreținerea uneltei și a accesoriilor, păstrați mâinile calde, organizarea modelelor de lucru.

Declarație de conformitate CE

Directiva cu privire la Echipamentele Tehnologice



Mașină de debitat D28730

DEWALT declară că aceste produse descrise în **Specificații tehnice** sunt în conformitate cu:

2006/42/EC, EN62841-1:2015, EN62841-3-10:2015.

Aceste produse sunt, de asemenea, conforme cu Directivele 2014/30/UE și 2011/65/UE. Pentru informații suplimentare, vă rugăm să contactați DEWALT la următoarea adresă sau să consultați coperta din spate a manualului.

Subsemnatul este responsabil pentru întocmirea dosarului tehnic și face această declarație în numele DEWALT.

Markus Rempel
Vice-President Engineering, PTE-Europa
DEWALT, Richard-Klinger-Straße 11,
D-65510, Idstein, Germania
17.08.2018



AVERTISMENT: Pentru a reduce riscul vătămării, citiți manualul de instrucțiuni.

Definiții: Instrucțiuni de siguranță

Definițiile de mai jos descriu nivelul de importanță al fiecărui cuvânt de semnalizare. Vă rugăm să citiți manualul și să fiți atenți la aceste simboluri.



PERICOL: Indică o situație periculoasă imediată care, dacă nu este evitată, va determina **decesul sau vătămarea gravă**.



AVERTISMENT: Indică o situație potențial periculoasă care, dacă nu este evitată, **ar putea determina decesul sau vătămarea gravă.**



ATENȚIE: Indică o situație potențial periculoasă care, dacă nu este evitată, **poate determina vătămări minore sau medii.**

OBSERVAȚIE: Indică o practică **necorelată cu vătămarea corporală** care, dacă nu este evitată, **poate determina daune ale bunurilor.**



Indică un pericol de șoc electric.



Indică risc de incendiu.

Avertizări generale de siguranță privind uneltele electrice



AVERTISMENT: Citiți toate avertizările de siguranță, instrucțiunile, ilustrațiile și specificațiile furnizate împreună cu această unelaltă electrică. Nerespectarea tuturor instrucțiunilor enumerate în continuare poate conduce la electrocutare, incendii și/sau vătămări grave.

PĂSTRAȚI TOATE AVERTIZĂRILE ȘI INSTRUCȚIUNILE PENTRU CONSULTARE ULTERIOARĂ

Termenul „unelaltă electrică” din avertizări se referă la unelalta electrică (cu cablu) alimentată de la rețeaua de energie sau la unelalta electrică (fără cablu) alimentată de la acumulator.

1) Siguranța în zona de lucru

- Păstrați zona de lucru curată și bine iluminată.** Zonele dezordonate sau întunecate înlesnesc accidente.
- Nu operați uneltele electrice în atmosfere inflamabile, cum ar fi în prezența lichidelor, gazelor sau pulberilor explozive.** Uneltele electrice generează scântei ce pot aprinde pulberile sau vaporii.
- Țineți la distanță copiii și persoanele din jur în timp ce operați o unelaltă electrică.** Distragerea atenției poate conduce la pierderea controlului.

2) Siguranța electrică

- Ștecherile uneltelor electrice trebuie să se potrivească cu priza. Nu modificați niciodată ștecherul în vreun fel. Nu folosiți adaptoare pentru ștechere împreună cu uneltele electrice împământate (legate la masă).** Ștecherile nemodificate și prizele compatibile vor reduce riscul de electrocutare.
- Evitați contactul corpului cu suprafețele împământate precum țevi, radiatoare, cuptoare și frigider.** Există un risc sporit de electrocutare în cazul în care corpul dvs. este împământat sau legat la masă.
- Nu expuneți uneltele electrice la ploaie sau condiții de umezeală.** Apa pătrunsă într-o unelaltă electrică va spori riscul de electrocutare.
- Nu manipulați necorespunzător cablul. Nu utilizați niciodată cablul pentru transportarea, tragerea sau scoaterea din priză a uneltei electrice. Țineți**

cablul departe de căldură, ulei, muchii ascuțite sau componente în mișcare. Cablurile deteriorate sau încurcate sporesc riscul electrocutării.

- Atunci când operați o unelaltă de lucru în aer liber, utilizați un prelungitor pentru exterior.** Utilizarea unui cablu adecvat pentru exterior reduce riscul de electrocutare.
- În cazul în care operarea unei unelte electrice într-un spațiu cu umiditate nu poate fi evitată, utilizați o sursă de alimentare protejată cu disjunctor (GFCI).** Utilizarea unui dispozitiv GFCI reduce riscul electrocutării.

3) Siguranța corporală

- Fiți precauți, fiți atenți la ceea ce faceți și respectați regulile de bun simț atunci când operați o unelaltă electrică. Nu utilizați o unelaltă electrică atunci când sunteți oboseți sau când vă aflați sub influența drogurilor, alcoolului sau medicației.** Un moment de neatenție în timpul operării uneltelor electrice poate conduce la vătămări corporale grave.
- Utilizați echipamentul de protecție. Purtați întotdeauna ochelari de protecție.** Echipamentul de protecție precum măștile anti-praf, încălțăminte de siguranță antiderapantă, căștile sau dopurile pentru urechi utilizate pentru anumite condiții de lucru vor reduce vătămrările corporale.
- Preveniți pornirea accidentală. Asigurați-vă că comutatorul se află în poziția oprit înainte de conectarea la sursa de alimentare și/sau la acumulator, înainte de ridicarea sau transportarea uneltei.** Transportarea uneltelor electrice ținând degetul pe comutator sau alimentarea cu tensiune a uneltelor electrice ce au comutatorul în poziția pornit înlesnesc producerea accidentelor.
- Îndepărtați orice cheie sau clește de reglare înainte de a porni unelalta electrică.** O cheie sau un clește rămas atașat la o componentă rotativă a uneltei electrice poate conduce la vătămări corporale.
- Nu vă întindeți pentru a apuca unelalta de lucru. Mențineți-vă întotdeauna stabilitatea și echilibrul.** Acest lucru permite un control mai bun al uneltei electrice în situații neașteptate.
- Îmbrăcați-vă corespunzător. Nu purtați îmbrăcăminte largă sau bijuterii. Feriți-vă părul, îmbrăcăminte și mânușile față de componentele în mișcare.** Îmbrăcăminte largă, bijuteriile sau părul lung pot fi prinse în componentele în mișcare.
- În cazul în care dispozitivele prezintă posibilitatea conectării de accesorii pentru aspirația și colectarea prafului, asigurați-vă că aceste accesorii sunt conectate și utilizate în mod corespunzător.** Utilizarea dispozitivelor de colectare a prafului poate reduce pericolele impuse de existența prafului.
- Nu lăsați ca familiaritatea dobândită în urma utilizării frecvente a uneltei să vă facă să deveniți neatent și să ignorați principiile de securitate ale uneltei.** O acțiune neatentă poate cauza vătămarea gravă într-o clipită.

4) Utilizarea și îngrijirea unelei electrice

- a) **Nu forțați unealta electrică. Utilizați unealta electrică adecvată pentru aplicația dvs.** Unealta de lucru adecvată va efectua lucrarea mai bine și în mod mai sigur, în ritmul pentru care a fost concepută.
- b) **Nu utilizați unealta electrică în cazul în care comutatorul nu comută în poziția pornit și oprit.** Orice unealtă electrică ce nu poate fi controlată cu ajutorul comutatorului este periculoasă și trebuie să fie reparată.
- c) **Deconectați ștecherul de la sursa de alimentare și/sau acumulatorul, dacă este demontabil, de la unealta electrică înaintea efectuării oricăror reglaje, modificării accesoriilor sau depozitării uneltelor electrice.** Aceste măsuri preventive de siguranță reduc riscul pornirii accidentale a unelei electrice.
- d) **Nu depozitați uneltel electrice în stare inactivă la îndemâna copiilor și nu permiteți persoanelor nefamiliarizate cu unealta de lucru sau cu aceste instrucțiuni să o utilizeze.** Uneltel electrice sunt periculoase în mâinile utilizatorilor neinstruiți.
- e) **Efectuați întreținerea uneltel electrice. Verificați alinierea necorespunzătoare sau blocarea componentel în mișcare, ruperea componentel și orice altă stare ce ar putea afecta operarea uneltel electrice. În cazul deteriorării, prevedeți repararea unelei electrice înainte de utilizare.** Multe accidente sunt cauzate de uneltel electrice întreținute necorespunzător.
- f) **Păstrați uneltel de tăiat ascuțite și curate.** Este puțin probabil ca uneltel de tăiat cu tășuri ascuțite și întreținute în mod corespunzător să se blocheze, acestea fiind mai ușor de controlat.
- g) **Utilizați unealta electrică, accesoriel și cuțitel uneltei etc. conform acestor instrucțiuni, ținând cont de condițiile de lucru și de lucrarea ce trebuie să fie efectuată.** Utilizarea unelei de lucru pentru operații diferite de cele conforme destinației de utilizare ar putea conduce la situații periculoase.
- h) **Țineți mânerel și suprafețele de prindere uscate, curate și lipsite de ulei și unsoare.** Mânerel și suprafețele de prindere alunecoase nu permit manipularea și controlul în siguranță a unelei în situații neașteptate.

5) Service

- a) **Prevedeți repararea unelei de lucru de către o persoană calificată, folosind exclusiv piese de schimb identice.** Astfel, vă asigurați că este păstrată siguranța unelei electrice.

Instrucțiuni de siguranță specifice pentru fierăstraiele circulare

1) Avertismente de siguranță privind fierăstraiele circulare

- a) **Stați atât dvs., cât și celelalte persoane din zonă la distanță de planul discului care se rotește.** Apărătoreea ajută la protejarea operatorului de fragmentel discurilor rupte și de contactul accidental cu discul.

- b) **Turația nominală a accesoriului trebuie să fie cel puțin egală cu viteza maximă marcată pe unealta electrică.** Accesoriel ce funcționează mai repede decât viteza lor nominală se pot rupe și pot ricoșa.
- c) **Discurile trebuie să fie utilizate numai pentru aplicațiile recomandate. Spre exemplu: nu polizați cu partea laterală a discului de debitat.** Discurile abrazive de debitat sunt destinate pentru polizarea periferică, forțele laterale aplicate acestor discuri putând determina sfărâmarea acestora.
- d) **Utilizați întotdeauna flanșe de disc nedeteriorate, cu diametrul corect pentru discul pe care l-ați ales.** Flanșel de disc adecvate susțin discul, reducând astfel posibilitatea ruperii acestuia.
- e) **Diametrul exterior și grosimea accesoriului trebuie să se încadreze în specificație capacității specifice unelei dvs. electrice.** Accesoriel dimensionate incorect nu pot fi supravegheate sau controlate în mod adecvat.
- f) **Dimensiunea axului discurilor și flanșel trebuie să se potrivească perfect cu axul unelei electrice.** Discurile și flanșel cu orificiile axului ce nu se potrivesc cu elementel metalice de montare ale unelei electrice vor funcționa neechilibrat, vor vibra în mod excesiv și pot cauza pierderea controlului.
- g) **Nu utilizați discuri deteriorate. Înainte de fiecare utilizare, inspectați dacă discurile prezintă ciobituri și crăpături. În cazul în care unealta electrică sau discul este scăpat pe jos, inspectați-l pentru a depista eventualele deteriorări sau montați un disc nedeteriorat. După inspectarea și instalarea discului, poziționați-vă și dvs. și persoanele din jur la distanță față de planul discului rotativ și utilizați unealta electrică la turația maximă în gol timp de un minut.** În mod normal, discurile deteriorate se vor rupe în timpul acestei perioade de testare.
- h) **Purtați echipament de protecție corporala. În funcție de aplicație, utilizați o mască pentru față, ochelari sau vizoare de protecție. Dacă este cazul, purtați măști anti-praf, dopuri pentru urechi, mănuși și salopetă care să vă protejeze de micile fragmente abrazive sau de fragmente provenind de la piesa de prelucrat.** Echipamentul de protecție pentru ochi trebuie să aibă capacitatea de a opri reziduuril proiectate, rezultate în urma diversel operațiuni. Maska anti-praf sau maska de protecție respiratorie trebuie să aibă capacitatea de a filtra particulel generate în urma operației dvs. Expunerea prelungită la zgomot de înaltă intensitate poate determina pierderea auzului.
- i) **Țineți persoanele din jur la o distanță sigură față de zona de lucru. Orice persoană care pătrunde în zona de lucru trebuie să poarte echipament de protecție corporală.** Fragmentel provenite de la piesa de prelucrat sau dintr-un disc rupt pot fi proiectate și pot cauza vătămări asupra persoanelor aflate dincolo de zona din apropierea locației efective de operare.

- j) **Poziționați cablul la distanță față de accesoriul care se rotește.** În cazul în care pierdeți controlul, cablul poate fi tăiat sau agățat și mâna sau brațul dvs. poate fi trasă înspre discul care se rotește.
- k) **Curățați în mod regulat orificiile de aerisire ale uneltei electrice.** Ventilatorul motorului poate aspira praful în interiorul carcasei, iar acumularea excesivă de pulbere metalică poate cauza pericole electrice.
- l) **Nu operați unealta electrică lângă materiale inflamabile. Nu operați unealta electrică atunci când este așezată pe o suprafață combustibilă precum lemnul.** Scântele pot aprinde astfel de materiale.
- m) **Nu utilizați accesorii ce necesită agenți de răcire lichizi.** Utilizarea apei sau a altor agenți de răcire lichizi pot cauza electrocutarea.

Recul și avertizările aferente acestuia

Recul este o reacție bruscă a unui disc care a fost ciupit sau agățat în timpul rotirii. Strângerea sau răsturnarea determină blocarea rapidă a roții care rotește, ceea ce face ca unitatea de tăiere necontrolată să se îndrepte spre operator.

Spre exemplu, dacă un disc abraziv este agățat sau ciupit de piesa de prelucrat, marginea discului ce intră în contact poate săpa în suprafața materialului, determinând discul să alunece sau să ricoșeze de pe suprafața de lucru. De asemenea, discurile abrazive se pot rupe în astfel de situații.

Recul este rezultatul utilizării greșite și/sau procedurilor sau condițiilor incorecte de operare a uneltei electrice și pot fi evitate adoptând măsurile de precauție menționate în continuare.

- Apucați ferm unealta electrică și poziționați-vă corpul și brațul astfel încât să puteți rezista forței unui recul.** Operatorul poate controla forțele de recul dacă sunt adoptate măsuri adecvate de protecție.
- Nu poziționați corpul pe aceeași direcție cu discul ce se rotește.** Dacă apare efectul de recul, unitatea de tăiere se va îndrepta către operator.
- Nu atașați un lanț de fierăstrău, o lamă pentru sculptat, un disc diamant segmentat cu o distanță periferică între dinți mai mare de 10 mm sau o lamă de fierăstrău dințată.** Astfel de discuri generează reculul și pierderea controlului în mod frecvent.
- Nu blocați discul de debitat sau nu apăsați excesiv pe acesta. Nu încercați să efectuați o tăiere cu o adâncime excesivă.** Suprasolicitarea discului mărește sarcina și probabilitatea de răsucire și blocare a discului în tăietură, precum și posibilitatea producerii reculului sau a ruperii discului.
- Atunci când discul se blochează sau când se întrerupe debitarea din orice motiv, opriți unitatea de tăiere și țineți-o în poziție fixă până când discul se oprește complet. Nu încercați niciodată să scoateți discul din tăietură în timp ce acesta se află în mișcare; în caz contrar, va surveni reculul.** Examinați și adoptați măsuri de corecție pentru a elimina cauza blocării discului.
- Nu porniți din nou operațiunea de tăiere atunci când discul se află în tăietura din piesa de prelucrat. Lăsați**

discul să atingă turația totală și reintroduceți-l cu atenție în tăietură. Discul se poate bloca, poate aluneca în sus sau poate ricoșa înapoi dacă unealta de lucru este repornită atunci când discul se află în tăietura din piesa de prelucrat.

- g) **Susțineți orice alte piese de prelucrat de mari dimensiuni pentru a reduce la minim ciupirea discului și reculul.** Piese mari de prelucrat au tendința de a se îndoi sub propria greutate. Suporturile trebuie să fie poziționate sub piesa de prelucrat, aproape de linia de debitare și aproape de marginea piesei de prelucrat în raport cu fiecare parte laterală a discului.

Avertizări suplimentare de siguranță pentru toate mașinile de debitat

- În timpul operării, evitați săltarea discului de debitat sau manipularea necorespunzătoare a acestuia. În cazul în care aceste acțiuni survin, opriți unealta și inspectați discul de tăiere.
- Nu operați unealta când este aliniată cu discul de debitat. Persoanele trebuie să păstreze distanța față de zona de lucru.
- Aveți grijă la așchile și materialele tăiate. Acestea pot fi ascuțite și fierbinți. Lăsați componentele tăiate să se răcească înainte de a le manipula.
- Deflectorul de scântei se poate încălzi în timpul utilizării. Evitați atingerea sau reglarea scântei sau imediat după operare.
- Opriți unealta și așteptați ca discul de debitat să se oprească înainte de a mișca piesa de prelucrat sau de a schimba setările.
- După oprire, nu încercați niciodată să opriți discul de debitat apăsând pe partea laterală a discului.
- Nu utilizați fluide de tăiere. Aceste fluide se pot aprinde sau pot cauza șocuri electrice.
- Verificați dacă piesa de prelucrat este fixată corespunzător.
- Utilizați numai discuri de debitat recomandate de producător. Nu utilizați unelte pentru scopuri contrare destinației acestora; spre exemplu, nu utilizați fierăștraie circulare pentru a tăia crengi sau bușteni.
- Viteza max. permisă a discul de debitat trebuie să fie mai mare sau egală cu viteza în gol a uneltei, menționată pe plăcuța cu specificații.
- Nu utilizați discuri de debitat care nu corespund dimensiunilor menționate în **Specificații tehnice**.
- Citiți instrucțiunile de operare furnizate de producătorul discului.
- Asigurați-vă că discul abraziv este corect așezat și strâns înainte de utilizare.
- Lăsați unealta să funcționeze în gol într-o poziție sigură timp de cel puțin 30 de secunde. Dacă rezultă vibrații puternice sau orice altă defecțiune, opriți unealta și verificați-o pentru a determina cauza.
- Nu utilizați discuri de debitat pentru polizarea marginilor.
- Nu tăiați beton, cărămidă, plăci ceramice sau materiale ceramice.
- Nu tăiați lemn, plastic sau materiale sintetice.
- Nu tăiați materiale din fontă.

- Nu tăiați materiale de magneziu.
- Nu tăiați materiale aflate sub sarcină electrică.
- Utilizați această unealtă într-o zonă bine ventilată. Nu utilizați unealta în apropierea lichidelor, gazelor sau pulberilor inflamabile. Scânteele sau particulele incinse rezultate în urma tăierii sau arcurile electrice ale perilor pot inflama materialele combustibile.
- Curățați cu regularitate locașurile de ventilare atunci când lucrați în condiții de praf. Dacă este necesară curățarea locașurilor, utilizați întotdeauna o perie moale; nu uitați să scoateți mai întâi mașina din priză.
- Depozitați întotdeauna discurile de debitat în spații bine protejate, uscate și nu la îndemâna copiilor.
- Inspectați pentru a depista componentele deteriorate. Înainte de a utiliza în continuare unealta, verificați cu grijă elementul de protecție și celelalte componente pentru a vă asigura că funcționează corespunzător și că își efectuează funcția pentru care a fost realizat - verificați alinierea pieselor în mișcare, cuplarea pieselor în mișcare, defectarea pieselor, montarea, precum și orice alte condiții care ar putea afecta funcționarea acestuia. Un element de protecție sau o altă componentă care este deteriorată trebuie reparată sau înlocuită.

Riscuri reziduale

- Riscurile următoare sunt inerente în cazul utilizării acestor utilaje:
 - я vătămări cauzate de atingerea componentelor ce se rotesc.
 - я vătămări cauzate de distrugerea discului de debitat.
- Aceste riscuri sunt cele mai evidente:
 - я în raza de lucru
 - я în raza componentelor rotative ale utilajului
- În ciuda aplicării regulamentelor de siguranță corespunzătoare și implementării dispozitivelor de siguranță, anumite riscuri reziduale nu pot fi evitate. Acestea sunt:
 - я Afectarea auzului.
 - я Riscul de accidente cauzate de componentele neacoperite ale discului rotativ de debitat.
 - я Riscul de vătămări la schimbarea discului.
 - я Riscul de strivire a degetul la deschiderea apărătorilor.

Siguranța electrică

Motorul electric a fost conceput pentru a fi alimentat cu un singur nivel de tensiune. Verificați întotdeauna ca alimentarea cu energie să corespundă tensiunii de pe plăcuța cu specificații.



Unealta dvs. DEWALT prezintă izolare dublă în conformitate cu standardul EN62841; prin urmare, nu este necesară împământarea.



AVERTISMENT: Unitățile de 115 V trebuie să fie operate printr-un transformator de izolare de siguranță, cu ecrane conectate la împământare între bobina principală și cea secundară.

În cazul în care cablul de alimentare este deteriorat, acesta trebuie să fie înlocuit cu un cablu special pregătit, disponibil la unitatea de service DEWALT.

Înlocuirea ștecherului (numai pentru Marea Britanie și Irlanda)

Dacă trebuie instalat un ștecher de alimentare nou:

- Eliminați în siguranță ștecherul vechi.
- Conectați conductorul maro la borna sub tensiune din ștecher.
- Conectați cablul albastru la borna neutră.



AVERTISMENT: Nu trebuie efectuată nicio conexiune la borna de împământare.

Urmați instrucțiunile de montaj furnizate împreună cu ștecherile de bună calitate. Siguranță recomandată: Priză 230 V/13 A, priză 115 V/20 A.

Utilizarea unui cablu prelungitor

În cazul în care este necesar un cablu prelungitor, utilizați un cablu prelungitor aprobat, cu 3 conductori, adecvat pentru puterea absorbită a acestei unelte (consultați **Specificații tehnice**). Dimensiunea minimă a cablului este 1,5 mm²; lungimea maximă este 30 m.

Atunci când utilizați un tambur cu cablu, desfășurați întotdeauna complet cablul.

Conținutul ambalajului

Ambalajul conține:

- 1 Mașină de debitat
 - 1 Disc abraziv
 - 1 Cheie hexagonală
 - 1 Manual de instrucțiuni
- Verificați eventualele deteriorări ale uneltei, ale componentelor sau accesoriilor, ce ar fi putut surveni în timpul transportului.
 - Acordați timpul necesar pentru a citi integral și pentru a înțelege acest manual înaintea utilizării.

Marcajele prezente pe unealtă

Pictogramele următoare sunt afișate pe unealtă:



Citiți manualul de instrucțiuni înainte de utilizare.



Purtați echipament de protecție pentru urechi.



Purtați echipament de protecție pentru ochi.



Diametru alezaj



Direcția de rotire

Amplasarea codului pentru dată (Fig. A)

Codul pentru dată **18**, care include, de asemenea, anul de fabricație este imprimat pe carcasă.

Exemplu:

2019 XX XX
Anul fabricației

Descriere (Fig. A)



AVERTISMENT: Nu modificați niciodată unealta electrică sau vreă componentă a acesteia. Acest fapt ar putea conduce la deteriorări sau vătămări corporale.

- | | |
|----------------------------|------------------------------|
| 1 Știft de blocare | 11 Apărătoare |
| 2 Șurub deflector scânteie | 12 Buton de blocare a axului |
| 3 Deflector scânteie | 13 Comutator de blocare |
| 4 Bază | 14 Manetă de blocare |
| 5 Ghidaj | 15 Șuruburi ghidaj |
| 6 Menghină | 16 Găuri de montare |
| 7 Cheie hexagonală de 8 mm | 17 Mâner de acționare |
| 8 Manivelă | 18 Cod dată |
| 9 Mâner menghină | 19 Mâner de transport |
| 10 Disc | |

Destinația de utilizare

Mașina dumneavoastră de debitat D28730 a fost concepută pentru tăierea materialelor de diferite forme. Este proiectat numai pentru utilizarea cu abrazivi aglomerati consolidați. Lamele cu diamant sau TCT nu trebuie utilizate cu acest aparat.

NU utilizați în condiții de umezeală sau în prezența lichidelor sau a gazelor inflamabile.

Unitatea D28730 este o unealtă electrică profesională.

NU le permiteți copiilor să intre în contact cu unealta. Este necesară supravegherea atunci când unealta este folosită de operatori neexperimentați.

- **Copii mici și persoane infirme.** Acest aparat nu este destinat utilizării de către copii mici sau persoane infirme fără supraveghere.
- Acest aparat nu este destinat utilizării de către persoane (inclusiv copii) cu capacități fizice, senzoriale sau mentale reduse sau de către persoane lipsite de experiență și cunoștințe, cu excepția cazurilor în care acestea sunt supravegheate de către o persoană responsabilă pentru siguranța lor. Copiii nu trebuie lăsați niciodată singuri cu acest produs.

ASAMBLARE ȘI REGLAJE



AVERTISMENT: Pentru a reduce riscul de vătămări corporale grave, opriți unealta și deconectați-o de la sursa de alimentare înainte de a efectua orice reglaje sau de a demonta/instala atașamente sau accesorii. Asigurați-vă că comutatorul de pornire se află în poziția OPRIT. O pornire accidentală poate cauza vătămări corporale.

Capacitate de tăiere

Deschiderea largă a menghinei și punctul de pivotare ridicat asigură o capacitate de tăiere pentru multe piese mari. Utilizați diagrama capacității de tăiere pentru a determina dimensiunea maximă a tăieturilor care pot fi realizate cu un disc nou.



ATENȚIE: Anumite obiecte mari, circulare sau neregulate pot necesita mijloace de susținere suplimentare dacă nu pot fi ținute în siguranță în menghină.



ATENȚIE: NU TĂIAȚI MAGNEZIUL, LEMN, CĂRĂMIDĂ SAU BETON CU ACEASTĂ UNEALTĂ.

| Forma piesei | | | | |
|---------------------|------------|------------|-----------------|--------|
| Unghi de tăiere 90° | A = 125 mm | A = 115 mm | 115 mm x 130 mm | 120 mm |
| Unghi de tăiere 45° | A = 115 mm | A = 98 mm | 95 mm x 105 mm | 105 mm |

OPERAREA

Instrucțiuni de utilizare



AVERTISMENT: Respectați întotdeauna instrucțiunile de siguranță și normele în vigoare.



AVERTISMENT: Pentru a reduce riscul de vătămări corporale grave, opriți unealta și deconectați-o de la sursa de alimentare înainte de a efectua orice reglaje sau de a demonta/instala atașamente sau accesorii. Asigurați-vă că comutatorul de pornire se află în poziția OPRIT. O pornire accidentală poate cauza vătămări corporale.

Poziția corectă a mâinilor (Fig.A)



AVERTISMENT: Pentru a reduce riscul de vătămări corporale grave, adoptați întotdeauna poziție corectă a mâinilor, conform ilustrației.



AVERTISMENT: Pentru a reduce riscul de vătămări grave, țineți întotdeauna ferm unealta, fiind pregătiți pentru o reacție neașteptată.

Poziția corectă a mâinilor presupune ca o mână să fie ținută pe mânerul de operare 17.

Pentru transport (Fig. A)

Rabatați unitatea în poziția în care puteți transporta fierăstrăul. Împingeți știftul de blocare 1 pentru a bloca brațul în jos. Transportați întotdeauna mașina de debitat folosind mânerul 19.

Deblocarea (Fig. A)

Pentru a debloca unealta și a ridica capul, apăsați ușor brațul motorului și trageți știftul de blocare 1. Brațul motorului va pivota în sus.

Montarea (Fig. A)



ATENȚIE: Unelte trebuie să fie susținute pe o suprafață stabilă, netedă, pentru a preveni deplasarea neașteptată în timpul funcționării.

1. Efectuați găuri prin suprafața de lucru care aliniază baza mașinii de debitat.
2. Introduceți două șuruburi M10 prin găurile de montare 16 din bază și prin găurile de pe suprafața de montare. Lungimea aproximativă a șuruburilor trebuie să fie cât grosimea suprafeței de montare plus 102 mm.

Reglarea deflectorului de scânteie (Fig. A)



AVERTISMENT: Nu atingeți deflectorul de scânteie în timpul sau imediat după operare, întrucât devine fierbinte și poate cauza arsuri ale pielii.

Pentru a devia contactul scânteilor cu persoanele din jur și materialele, slăbiți șurubul deflectorului de scânteie ②, ajustați deflectorul de scânteie ③ și strângeți șuruburile din nou. Nu permiteți contactul dintre setul de caburi și deflector sau scânteie, întrucât setul de cabluri se poate deteriora.

Comutator de pornire blocare (Fig. A)

Pentru a porni unealta, împingeți maneta de deblocare ⑭ spre partea stângă, apoi apăsați comutatorul de declanșare blocare ⑬. Unealta va funcționa în timp ce comutatorul este apăsat. Permiteți discului să atingă viteza maximă de funcționare înainte de efectuarea oricărei tăieri. Pentru a opri unealta, eliberați comutatorul. Păstrați mâinile și materialul la distanță față de disc până când se oprește. Așteptați ca lama să se oprească înainte de a ridica capul fierăstrăului. Nu există nicio indicație în ce privește blocarea comutatorului.

Prinderea și susținerea materialului (Fig. B, C)

- Unghiurile sunt cel mai bine fixate și tăiate atunci când ambele picioare se sprijină de bază.
- Un bloc de distanțare ⑲ puțin mai îngust decât piesa de prelucrat ⑳ poate fi utilizat pentru a crește utilizarea roții (Fig. B).
- Piese de prelucrat trebuie susținute de un bloc ⑳, astfel încât să fie la același nivel cu baza (Fig. C). Capătul de tăiere ㉓ trebuie să se poată deplasa liber în jos pentru a evita îndoirea discului.

Operarea menghinei (Fig. A, D)

Menghina realizează o cursă rapidă. Pentru a elibera menghina ⑥ atunci când este strânsă ferm, rotiți menghina ⑧ în sens antiorar una sau două ture pentru a elimina presiunea prinderii. Ridicați mânerul ⑨ menghinei. Trageți ansamblul părghieii cât este necesar. Menghina poate fi angajată în material fără acționarea manivelei. Coborâți mânerul menghinei, apoi strângeți menghina folosind manivela.

Operația de ghidare (Fig. A, D, E)



AVERTISMENT: Opriti unitatea și scoateți din priză unealta înainte de a efectua orice reglaj, montare sau demontare de accesorii sau componente anexe. Asigurați-vă că comutatorul de pornire se află în poziția OPRIT.

Ghidajul ⑤ poate fi ajustat în două moduri: pentru a schimba unghiul de tăiere dorit și pentru a modifica spațiul dintre ghidaj și menghină.

Pentru a modifica unghiul de tăiere dorit

Utilizați o cheie hexagonală de 8 mm ⑦ furnizată pentru a slăbi (nu îndepărtați) cele două șuruburi de ghidare ⑮. Aliniați linia indicatorului la unghiul dorit cu linia locașului ㉔ pe bază ④. Înainte de utilizare strângeți cu fermitate șuruburile de

ghidare. Pentru tăieturi pătrată mai precise, deconectați sursa de alimentare, slăbiți cele două șuruburi de margine, împingeți brațul în jos până când discul se extinde în bază. Așezați un pătrat pe disc și reglați ghidajul pe pătrat. Înainte de utilizare strângeți cu fermitate șuruburile de ghidare. Atunci când realizați o tăietură oblică, este posibil ca, în funcție de grosimea piesei de prelucrat și unghiul de înclinare, menghina ⑥ să nu fie strânsă bine. Vor fi necesare alte accesorii (precum arc, bară sau cleme C) pentru a fixa piesa de prelucrat de ghidaj atunci când realizați aceste tăieturi.

Îndepărtarea și instalarea discurilor (Fig. F, G)



AVERTISMENT: Pentru a reduce riscul de vătămări corporale grave, opriti unealta și deconectați-o de la sursa de alimentare înainte de a efectua orice reglaje sau de a demonta/instala atașamente sau accesorii.

Nu realizați ajustări atunci când discul este în mișcare.

Nu realizați ajustări atunci când mașina de debitat este conectată la sursa de alimentare.



AVERTISMENT: Purtați întotdeauna mănuși când manipulați discurile.



AVERTISMENT: Nu loviți discul și nu utilizați un care a fost scăpat sau lovit. Nu utilizați un disc fisurat, deformat sau deteriorat.

1. Împingeți incuietoearea axului ⑫ și rotiți discul ⑩ manual până când părghia de blocare a roții blochează fanta ⑳ pentru a bloca discul. Slăbiți șurubul ㉑ în sens antiorar în centrul discului abraziv folosind cheia hexagonală de 8 mm ⑦. Șurubul este cu filet pe dreapta.
2. Scoateți șurubul ㉑, șaiba ㉒, flanșa exterioară ㉓ și discul vechi ⑩.
3. Asigurați-vă că suprafețele flanșei sunt curate și plate. Instalați noul disc abraziv efectuând pașii de mai sus în ordine inversă.
4. Pentru o funcționare sigură, strângeți bine șurubul ㉑ pentru a fixa ferm discul abraziv ⑩ între flanșele interioare ㉓ și exterioare ㉒. Nu strângeți excesiv șurubul ㉑.



AVERTISMENT: Verificați suprafața de lucru pe care mașina de debitat se sprijină când înlocuiți cu un disc abraziv. Este posibil ca discul să intre în contact **ORICE ELEMENT SAU STRUCTURI CARE DEPĂȘESC** suprafața de lucru (de sub bază) atunci când brațul este complet coborât.

Recomandări de operare pentru tăieturi mai precise

- Permiteți discului să realizeze tăierea. Forța excesivă va face ca discul să se tocescă, ceea ce va reduce eficiența tăierii și/sau să se abată, ceea ce va cauza tăieturi imprecise.
- Ajustați corespunzător unghiul de ghidare.
- Asigurați-vă că materialul este complet întins pe bază.
- Prindeți adecvat materialul pentru a evita deplasarea și vibrațiile.

Inspectarea și înlocuirea periei motorului (Fig. H, I)

ASIGURAȚI-VĂ CĂ UNEALTA ESTE DECONECTATĂ DE LA SURSA DE ALIMENTARE ÎNAINTE DE A INSPECTA PERIILE. Periiile trebuie inspectate regulat pentru uzură. Pentru a inspecta periiile, scoateți cele două șuruburi de capăt **24** și scoateți capacul de capăt **25**. Pentru a îndepărta fiecare perie **26**, mai întâi deconectați conexiunea terminală a șuntului **27**. Apoi, deplasați spre înapoi cu atenție arcul din cutia de perii și scoateți peria. Periiile ar trebuie să iasă ușor din cutia de perii. Dacă periiile sunt uzate până la 8 mm, așa cum este indicat în Figura I, acestea trebuie înlocuite.

Pentru a reinstala fiecare perie, deplasați spre înapoi cu atenție arcul din cutia de perii, introduceți peria și readuceți arcul în poziție asigurându-vă că apasă pe perie și nu atinge cutia de perii. Reconectați terminalul șuntului, apoi puneți la loc capacul de capăt și cele două șuruburi.

ÎNȚREȚINEREA

Unealta dvs. DEWALT a fost concepută pentru a opera o perioadă îndelungată de timp, cu un nivel minim de întreținere. Funcționarea satisfăcătoare continuă depinde de îngrijirea corespunzătoare a unelei și de curățarea periodică.



AVERTISMENT: Pentru a reduce riscul de vătămări corporale grave, opriți unealta și deconectați-o de la sursa de alimentare înainte de a efectua orice reglaje sau de a demonta/instala atașamente sau accesorii. Asigurați-vă că comutatorul de pornire se află în poziția OPRIT. O pornire accidentală poate cauza vătămări corporale.



Lubrifierea

Se utilizează rulmenți cu bile sigilate în vaselină, de tip închis. Acești rulmenți au suficient lubrifiant depozitat în ei din fabrică pentru a rezista pe toată perioada de viață a fierăstrăului de despicat.



Curățarea



AVERTISMENT: Suflați murdăria și praful din carcasa principală cu aer uscat de îndată ce se strânge murdăria în interiorul și în jurul orificiilor de aerisire. Purtați echipament de protecție aprobat pentru ochi și o mască aprobată de praf atunci când efectuați procedura următoare.



AVERTISMENT: Nu utilizați niciodată solvenți sau alte produse chimice puternice pentru curățarea componentelor nemetalice ale unelei. Aceste produse chimice pot deprecia materialele utilizate în aceste componente. Folosiți o cârpă umezită doar cu apă și cu săpun delicat. Nu permiteți niciodată pătrunderea vreunui lichid în unealtă; nu scufundați niciodată vreo parte a unelei în lichid.

Accesorii opționale



AVERTISMENT: Deoarece accesoriile, altele decât cele oferite de DEWALT, nu au fost testate cu acest produs, utilizarea acestora cu unealta dvs. poate fi riscantă. Pentru a reduce riscul de vătămare, se recomandă numai utilizarea de accesorii DEWALT cu acest produs.

Consultați reprezentantul pentru informații suplimentare despre accesoriile corespunzătoare.

Folosiți numai discuri cu liant organic de rezistență ridicată Tip 1 de 4100 rpm sau mai mult, în conformitate cu cerințele de siguranță EN12413 pentru produsele abrazive.

Protejarea mediului înconjurător



Colectarea selectivă. Produsele și acumulatorii marcați cu acest simbol nu trebuie să fie aruncate împreună cu gunoiul menajer.

Produsele și bateriile conțin materiale care pot fi recuperate sau reciclate, reducând cererea de materii prime. Vă rugăm să reciclați produsele electrice și bateriile în conformitate cu prevederile locale. Mai multe informații sunt disponibile la www.2helpU.com.



Stanley Black & Decker Romania SRL
Phoenixia Business Center
Strada Turturelelor Nr. 11A, Etaj 4
Module 12-15, Sect. 3, Bucuresti
Tel: +4021.320.61.05
Fax: +4037.225.36.84
Email: Office.Bucharest@sbdinc.com

Garanție legală de conformitate¹ pentru produsele Stanley Black & Decker

Produs:

COD:

Serie mașină:/.....

Serie acumulatori:/.....

Serie stație încărcare:

Distribuitorul (vanzător autorizat/magazin)/adresă, tel., fax:
.....
.....

Cumpărător:

Produs cumpărat cu factură/bon nr.:

Data:

Cumpărătorul a fost informat asupra caracteristicilor și a domeniului de utilizare ale produsului. S-a efectuat proba de funcționare a produsului, a fost instruit cumpărătorul cu privire la modul de funcționare și normele de siguranță a muncii, s-a predat produsul împreună cu accesoriile în perfectă stare de funcționare, s-au predat instrucțiunile în limba română privind transportul, depozitarea, utilizarea și întreținerea. S-a verificat corectitudinea datelor înscrise în garanția legală de conformitate „Documentul”).

Condițiile de garanție de mai jos fac parte din prezentul document și au fost luate la cunoștință de către Cumpărător.

Persoana care aduce produsul și prezintă actele de proprietate (Documentul și factura sau bonul fiscal în original sau în copie) este considerată împuternicită să reprezinte proprietarul în relația cu distribuitorul (vanzătorul) autorizat. Conform prevederilor legale², consumatorii (consumator - orice persoană fizică sau grup de persoane fizice constituite în asociații, care acționează în scopuri din afara activității

sale comerciale, industriale sau de producție, artizanale ori liberale), într-un termen de doi ani de la livrarea produsului (termen de garanție legală), vor avea dreptul:

- să ceară repararea produsului sau înlocuirea acestuia, fără plată, într-o perioadă de timp rezonabilă ce nu poate depăși 15 zile calendaristice de la data la care a fost adusă la cunoștință lipsa conformității sau a predat produsul vânzătorului ori persoanei desemnate de acesta pe baza unui document de predare-preluare, cu excepția situației când această măsură este imposibilă (dacă nu se pot asigura produse identice pentru înlocuire) sau disproporționată (dacă impune costuri nerezonabile vânzătorului);
- să ceară reducerea corespunzătoare a prețului sau rezoluțiunea contractului în cazul în care nu beneficiază de repararea sau înlocuirea produsului sau măsurile reparatorii nu au fost luate într-o perioadă rezonabilă. Rezoluțiunea nu este posibilă dacă lipsa conformității este minoră;
- să aleagă între înlocuirea produsului sau rezoluțiunea contractului în cazul în care produsele de folosință îndelungată (produs complex, constituit din piese și subansambluri, proiectat și construit pentru a putea fi utilizat pe durată medie de utilizare și asupra căruia se pot efectua reparații sau activități de întreținere) defecte în termenul de garanție legală nu pot fi reparate sau durata cumulată de nefuncționare din cauza deficiențelor apărute în termenul de garanție legală depășește 10% din durata acestui termen.

După expirarea termenului de doi ani menționat mai sus, consumatorii pot pretinde remedierea sau înlocuirea produselor care nu pot fi folosite în scopul pentru care au fost realizate ca urmare a unor vicii ascunse apărute în cadrul duratei medii de utilizare, în condițiile legii.

Pentru produsele a căror durată medie de utilizare este mai mică de doi ani, termenul de doi ani, menționat mai sus se reduce la această durată.

¹ Garanția legală de conformitate reprezintă protecția juridică a consumatorului rezultată prin efectul legii în raport cu lipsa de conformitate, reprezentând obligația legală a vânzătorului față de consumator ca, fără solicitarea unor costuri suplimentare, să aducă produsul la conformitate, incluzând restituirea prețului plătit de consumator, repararea sau înlocuirea produsului, dacă acesta nu corespunde condițiilor enunțate în declarațiile referitoare la garanție sau în publicitatea aferentă

² Legea nr. 449/2003 privind vânzarea produselor și garanțiilor asociate acestora, Ordonanța Guvernului nr. 21/1992 privind protecția consumatorilor.

Consumatorul trebuie să informeze vânzătorul despre lipsa de conformitate în termen de două luni de la data la care a constatat-o.

Până la proba contrară, lipsa de conformitate apărută în termen de șase luni de la livrarea produsului se prezumă că a existat la momentul livrării acestuia, cu excepția cazurilor în care prezumția este incompatibilă cu natura produsului sau a lipsei de conformitate.

Durata medie de utilizare a produselor de 6 (șase) ani de la data achiziției.

Piesele de schimb înlocuite la produs beneficiază de garanție numai în cazul în care acestea au fost montate într-un centru autorizat de întreținere și reparații.

În cadrul termenului de garanție, vânzătorul suportă toate costurile privind repararea sau înlocuirea pieselor de schimb executate defecte. Pentru lucrările de reparație executate se acordă garanție. Garanția nu se extinde asupra accesoriilor consumabilelor (precum baterii, furtunuri, curele, perii colectoare, lanțuri, cuțite, lance, pistol, cap prindere lamă, role ghidaj, cablu alimentare, întinzător lanț, bujii, ulei, filtre aer și benzină) care intră în componența produsului, cu excepția cazului în care acestea prezintă vicii ascunse.

Adăugați ulei la generatoarele **Black & Decker**. Verificați periodic nivelul de ulei al generatoarelor și compresoarelor. Este interzis a se utiliza generatoarele pentru invertoare sau aparate de sudură.

Produsele din gamele **Black & Decker** și **Stanley FatMax** sunt de uz gospodăresc (bricolaj) și nu sunt destinate uzului profesional, prestării de servicii sau lucrări către terți.

Situații în care nu vom repara produsele în baza garanției legale de conformitate

1. Nerespectarea de către consumator a condițiilor de transport, manipulare, instalare, depozitare, utilizare (inclusiv scopul utilizării) și întreținere precizate în instrucțiunile ce însoțesc produsul (aplicabil, după caz).
2. Defectele care au apărut ca urmare a utilizării unor accesorii ori consumabile care nu sunt originale Stanley Black & Decker Romania ori care nu sunt compatibile cu produsul.
3. Produsul prezintă defecțiuni cauzate de necunoaștere, omitere, neglijență ori accident.

În cazul în care constatați deteriorări (lovituri/defecte) la produsele Stanley Black & Decker Romania, vă rugăm să vă adresați celui mai apropiat centru service autorizat menționat la adresa web-site-ului www.2helpU.com ori vânzătorului.

Utilizatorii MyDeWALT și My STANLEY care își înregistrează în cel mult 28 de zile de la cumpărare produsele pe platformele destinate (<http://www.dewalt.ro/3/>, respectiv, <http://www.stanleyworks.ro/mystanley>) pot extinde gratuit garanția sculelor până la trei ani. Pentru a beneficia de această garanție este necesară prezentarea dovezii cumpărării, certificatul de garanție și imprimarea certificatului de garanție extinsă. Unele produse sunt excluse, pentru acestea se aplică Termenii și Condițiile DeWALT și Stanley.

Garanția acordată persoanelor juridice

În cazul persoanelor juridice termenul de garanție aplicabil este de un an. Acest termen de garanție este aplicabil tuturor produselor Stanley Black & Decker Romania, respectiv atât produselor pentru uz profesional cât și celor pentru uz gospodăresc (bricolaj).

În cadrul acestui termen, cumpărătorul persoană juridică poate solicita înlocuirea sau repararea produsului.

Situațiile care duc la pierderea garanției legale de conformitate, descrise mai sus, sunt aplicabile și în cazul garanției acordate persoanelor juridice.

REPARAȚII ÎN PERIOADA DE GARANȚIE

| | | |
|--|--------------------------------|-------------|
| Data intrării: | Data reparației: | Defecțiune: |
| Comandă reparație: | Data predării: | |
| <i>Clientul confirmă prin semnătură executarea gratuită a reparației în garanție și primirea produsului reparat.</i> | | |
| Semnătură client: | Semnătură și ștampilă service: | |
| Data intrării: | Data reparației: | Defecțiune: |
| Comandă reparație: | Data predării: | |
| <i>Clientul confirmă prin semnătură executarea gratuită a reparației în garanție și primirea produsului reparat.</i> | | |
| Semnătură client: | Semnătură și ștampilă service: | |
| Data intrării: | Data reparației: | Defecțiune: |
| Comandă reparație: | Data predării: | |
| <i>Clientul confirmă prin semnătură executarea gratuită a reparației în garanție și primirea produsului reparat.</i> | | |
| Semnătură client: | Semnătură și ștampilă service: | |

LISTA CENTRELOR SERVICE AUTORIZATE

| Nr. | Oras | Agent Service | Adresa | Email | Telefon | Fax |
|------------|-------------|-----------------------|---|--------------------------|------------------------------------|-----------------|
| 1 | Bucuresti | YALCO ROMANIA SRL | Sos. Pipera nr.48,020112 | service@yalco.ro | +4021 232 31 47 +4021 232 31 49 | +4021 232 31 76 |
| 2 | Bucuresti | Edelweiss Grup SRL | Str. Drumul Osiei nr.76, 062395, Sector 6 | service@edelweissgrup.ro | +4021 319 13 13 | +4021 319 13 14 |
| 3 | Ploiesti | METATOOLS SRL | Str. Poligonului Nr. 2 100070 | service@Metatools.ro | +40374 473 034 +40747 118 112 | +40244 406 698 |
| 4 | Bacau | PARTENER SRL | Calea Moinesti nr. 34, 600281 | service@partner.ro | +4023 451 03 77 | +40234 510 955 |
| 5 | Cluj | EPINVEST S.R.L. | Stra. Avram Iancului Nr. 502-504 407280 | service@epinvest.ro | +40745 637 949 | +40264 594 565 |
| 6 | Baia Mare | PRO TOOLS S.R.L. | Str. Iuliu Maniu, Nr. 28 430131 | office@protools.ro | +40262 218 794 | +40262 276 535 |
| 7 | Constanta | TRITON SRL | B-dul Aurel Vlaicu, Nr. 217 | office@triton.com.ro | +4037 048 41 55 | +4037 048 41 18 |
| 8 | Tulcea | ABC International SRL | Str. Babadag, Nr. 5, Bl. 1, Sc. A, Parter | service@unelte.com.ro | +40240 518 260 | +40240 517 669 |