

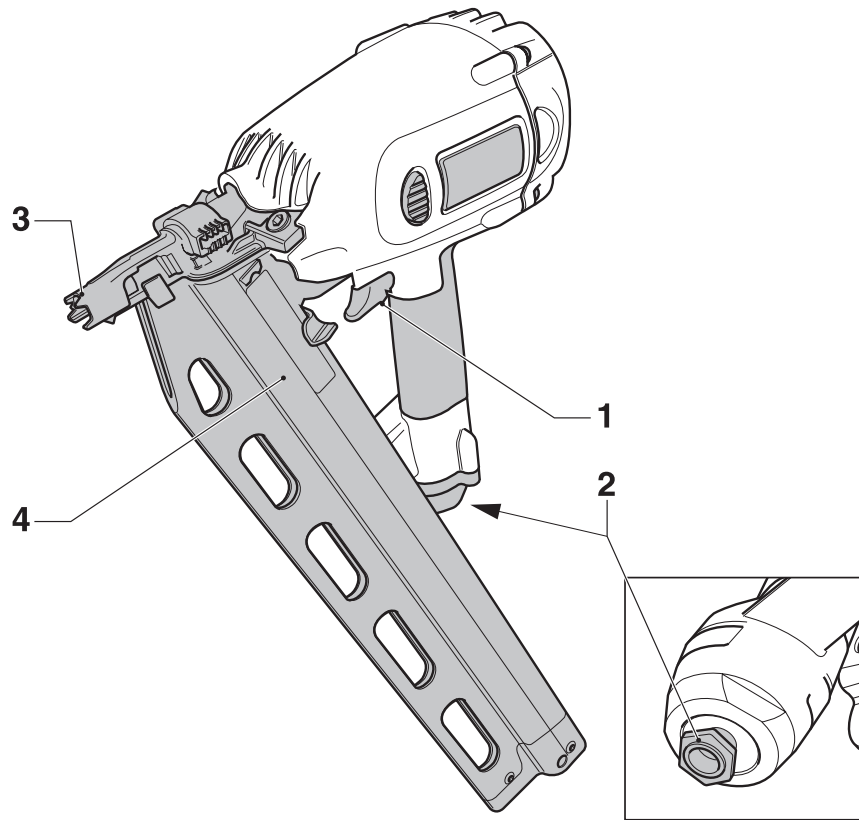
---

# **DEWALT**

---

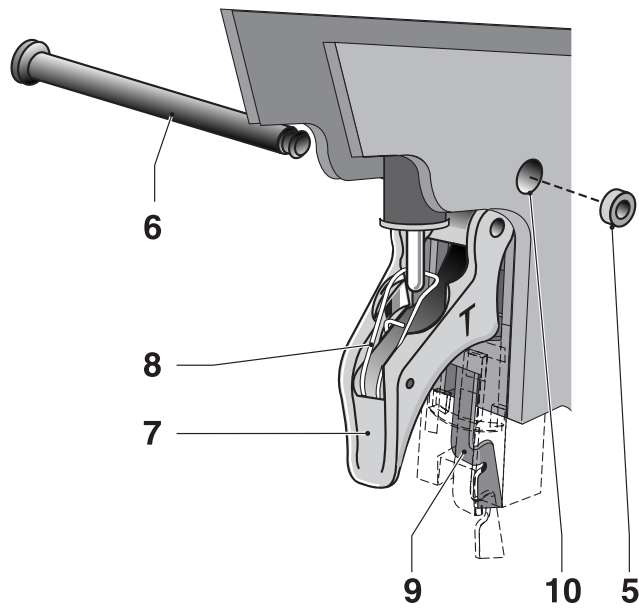
559122-39 CZ

**D51823**  
**D51845**



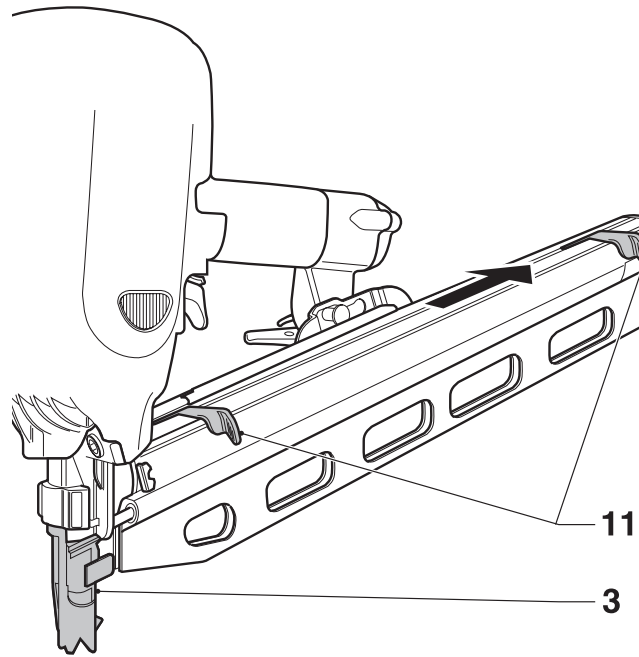
**A**

---



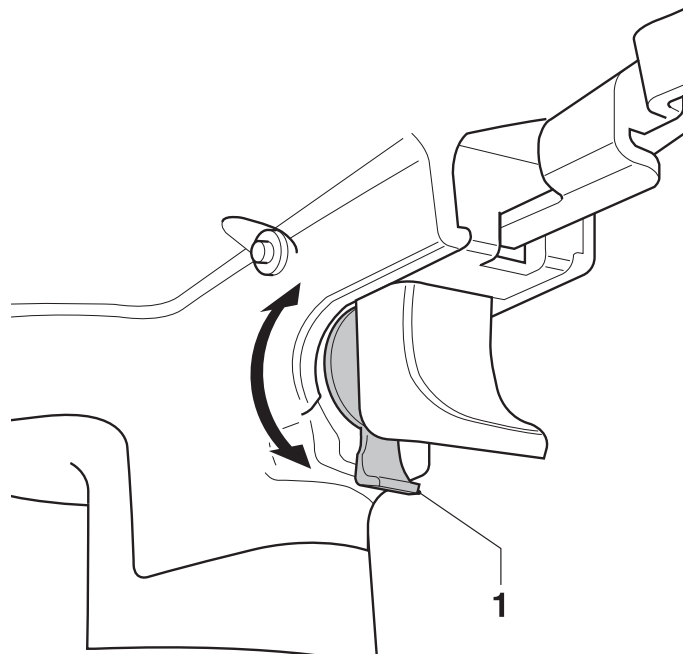
**B**

---



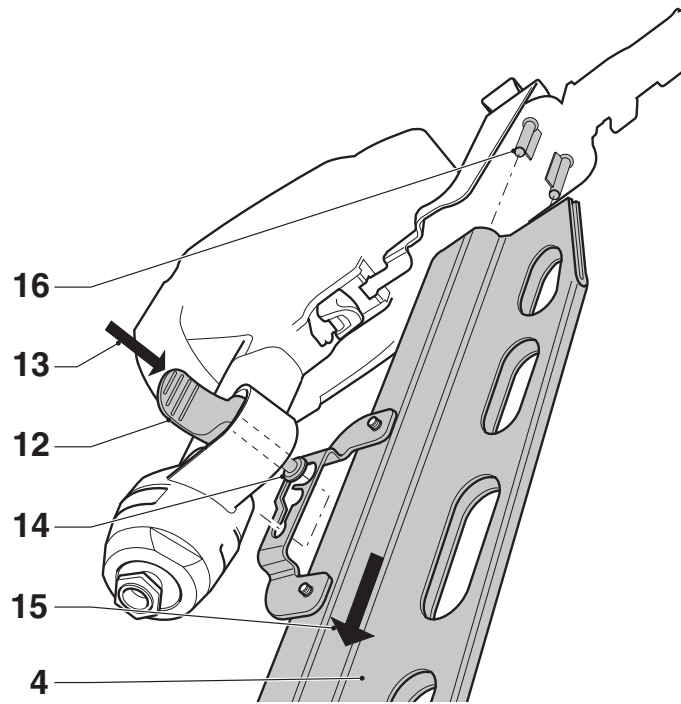
**C**

---



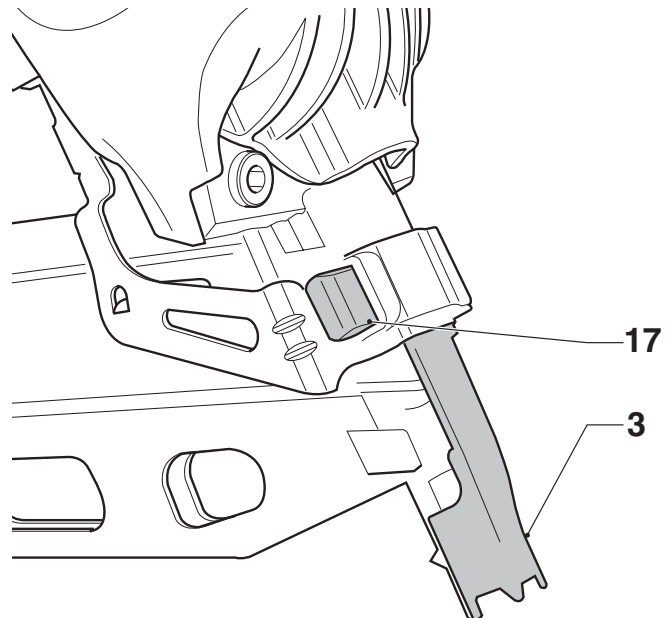
**D**

---



**E**

---



**F**

---

# PNEUMATICKÁ NASTŘELOVACÍ PISTOL

## Blahopřejeme Vám!

Rozhodli jste se pro pneunáradí firmy DEWALT, jež pokračuje v dlouhé tradici této firmy, vyznačující se tím, že nabízí odborníkovi pouze vyspělé a v mnoha zkouškách osvědčené kvalitní výrobky. Dlouhá léta zkušeností a nepřetržitý inovační proces činí z firmy DEWALT právem spolehlivého partnera pro všechny uživatele profesionálního náradí.

## Technické údaje

	D51823	D51845
$L_{PA}$ (akustický tlak) dB(A)	< 92	< 92
$L_{WA}$ (akustický výkon) dB(A)	< 105	< 105
Hodnota vibrací ruka/paže $m/s^{-2}$	3.2 <sup>1)</sup>	3.2 <sup>1)</sup>
Doporučený provozní tlak bar	4.8-8.3	4.8-8.3
Maximální provozní tlak bar	8.3	8.3
Spotřeba vzduchu na jeden ráz (při tlaku 6.9 baru)	l 2.04	2.04
Pracovní režim	dotykové ovládání	
Úhel zásobníku °	31°	20°
Typ použitých spon	zápustná hlava	oblá hlava
Délka spon (hřebíků) mm	50-90	50-90
Průměr spon mm	2.9-3.3	2.9-3.8
Úhel zásobníku spon °	31°-34°	20°-22°
Hmotnost (bez baterií) kg	3.4	3.45

<sup>1)</sup> Tato hodnota je charakteristická pro použité náradí a není v ní při chodu náradí zahrnuto působení na soustavu ruka - paže. Vliv na soustavu ruka - paže při používání náradí bude záviset například na síle uchopení, síle přitlaku, způsobu práce, nastavení energetického příkonu, na vlastním obrobku a způsobu uchycení obrobku.

## Obsah balení

Balení obsahuje:

- 1 Pneumatickou nastřelovací pistol
- 1 Sekvenční spoušť
- 1 Dvojici bezpečnostních brýlí
- 1 Láhev oleje pro pneumatická náradí DEWALT
- 1 Instruktažní příručku
- 1 Schematický výkres
- Zkontrolujte, zda-li během přepravy nedošlo k poškození vlastního náradí, jednotlivých dílů nebo příslušenství.

- Vyhradte si čas před vlastním započítím práce s náradím na podrobné přečtení a pochopení této uživatelské příručky.

## Popis (obr. A)

Vaše pneumatická nastřelovací pistol D51823/ D51845 byla vyrobena k přibíjení spon do dřevěných materiálů.

- 1 Spoušť s pojistkou
- 2 Vzduchová přípojka
- 3 Kontaktní patka
- 4 Zásobník

## Montáž a seřízení

### Volba spouště

Toto náradí je vybaveno nárazovou spouští. V originálním balení je také obsažena spoušť sekvenční. Vysvětlení funkce „nárazové“ a „sekvenční“ spouště je popsáno níže.

- Šedá spoušť s natištěným obrázkem jednoduché spony na boční straně je spoušť sekvenční. Po instalaci této spouště bude náradí fungovat v sekvenčním (postupném) režimu chodu.
- Černá spoušť s natištěným obrázkem trojitě spony na boční straně je spoušť nárazová. Po instalaci této spouště bude náradí fungovat v nárazovém režimu chodu.

### Sejmutí spouště (obr. B)

- Odpojte přívod stlačeného vzduchu od náradí.
- Ze zásobníku odstraňte veškeré spony.
- Z konce spojovacího čepu (6) sejměte gumovou příchytku (5).
- Spojovací čep vytáhněte.
- Sejměte sestavu spouště (7).

### Nasazení spouště (obr. B)

- Vyberte si vhodný druh spouště.
- Sestavu spouště vložte do štěrbin určené k uchycení spouště tak, aby byla zajištěno řádné zasazení pružiny spouště (8).
- Zajistěte, aby bylo kontaktní zdvižné vodítko (9) zatlačeno zcela vzhůru a bylo ve stejné rovině s krytem náradí a aby lícovalo s otvorem vkrytu náradí (10).
- Skrze rám náradí zasuňte spojovací čep (6) takovým způsobem, aby procházel vodítky a sestavou spouště.
- Na konec spojovacího čepu navlékněte gumovou příchytku (5).

### **Připojení přívodu stlačeného vzduchu (obr. A)**

Tato nářadí jsou vybavena standardním 3/8" trubicí se závitem k připojení přívodu stlačeného vzduchu (2). Nářadí je dodáváno s namonovanou redukcí 3/8" na 1/4" v místě připojení.

- Konec se zástrčkou omotejte teflonovou páskou tak, aby bylo zabráněno úniku vzduchu.
- K připojení 1/4" přívodu. Přišroubujte jej k redukcí 3/8" na 1/4" umístěné v přípojném místě vašeho nářadí a spoj pevně dotáhněte.
- K připojení 3/8" přívodu. Po odšroubování redukce 3/8" na 1/4" umístěné v přípojném místě vašeho nářadí (je-li osazena) přišroubujte 3/8" přívod a spoj pevně dotáhněte.

### **Pokyny k použití**



Vždy dodržujte bezpečnostní nařízení a příslušné předpisy.

### **Přichystání nářadí (obr. C)**

- Odstraňte vlhkost z přívodních hadic a z nádrží stlačeného vzduchu.
- Nářadí promazejte. Viz kapitola „Údržba“.
- Ze zásobníku odstraňte veškeré spony.
- Podavač spon (11) zajistěte v zadní poloze.
- Zkontrolujte volný chod kontaktní patky (3) a podavače spon (11).



V případě, že nelze volně pohybovat kontaktní patkou či podavačem spon, nářadí nepoužívejte.

- Zkontrolujte, zda-li je tlak přiváděného vzduchu nižší, než je doporučená hodnota maximálního pracovního tlaku.
- K vašemu nářadí připojte přívodní hadici vzduchu.
- Zkontrolujte, zda-li není slyšet unikající vzduch okolo ventilů a těsnění.
- Úroveň tlaku vzduchu nastavte na minimální hodnotu doporučeného provozního tlaku vzduchu.



Nikdy nepoužívejte nářadí, pokud je netěsné, nebo pokud jsou některé jeho části poškozeny.

### **Práce za chladného počasí**

Pokud pracujeme s nářadím při teplotách pod bodem mrazu:

- Před použitím udržujte nářadí podle možností v teple.
- Od nářadí odpojte přívod stlačeného vzduchu.
- Kápněte 5 - 10 kapek oleje DEWALT určeného pro pneumatická nářadí (nebo oleje pro pneumatická nářadí určené k zimnímu provozu s obsahem ethylenklygolu) do přívodu vzduchu.
- Tlak vzduchu nastavujte maximálně na hodnotu 5.5 baru.
- K nářadí připojte přívodní vzduchovou hadici.
- Do zásobníku doplňte spony tak, jak je popsáno níže.
- 5 až 6-krát spusťte nářadí na kousek zbytků dřeva, aby se promazaly o - kroužky.
- Tlak přívodu vzduchu zvyšte na běžnou pracovní úroveň.
- Nadále pracujte s nářadím obvyklým způsobem.

### **Práce za teplého počasí**

Nářadí by mělo pracovat normálně. Vyvarujte se přehřátí nářadí přímým slunečním zářením, mohlo by to způsobit poškození nárazníků, o - kroužků a dalších gumových částí.

### **Nabíjení (obr. C)**



Před nabíjením spon vždy připojte nářadí ke vzduchovému přívodu.

- Podavač spon (11) zajistěte v zadní poloze.
- Zvolte vhodnou tyčinku spon. Podívejte se na kapitolu „Technická data“.
- Do vodící štěrbině na horní straně zásobníku vložte tyčinku spon (s).
- Podavač spon (11) odjistěte natažením vzad a potom jej zasuňte dopředu tak, aby byly spony opět přitlačeny.

### **Zajištění a doplnění**

- Podavač spon (11) zajistěte v zadní poloze.
- Do vodící štěrbině na zadní straně zásobníku vložte tyčinku spon (s).
- Přitlačením směrem dopředu odjistěte podavač spon a pečlivě jej posuňte vpřed tak, aby tlačil na vložené spony.

### **Spuštění nářadí (obr. D)**

Tato nářadí jsou vybavena spouští s pojistkou (1). Při otočení doprava je zabráněno aby se nářadí spustilo.

Při přepnutí přepínače na střední polohu je nářadí plně funkční. Nářadí je možno provozovat ve dvou pracovních režimech: sekvenční (postupný) režim chodu a nárazový režim chodu. Pracovní režim nářadí je dán nainstalovaným typem spouště.

#### **Sekvenční režim chodu**

Sekvenční režim chodu se používá k občasnému přibíjení, kdy je požadováno velmi pečlivé a přesné rozmístění spon.

- Výše popsaným způsobem připojte spoušť šedé barvy.
- Kontaktní patku přitlačte k pracovní ploše.
- Nářadí stiskem spouště spustíte. Každým stiskem spouště zároveň s přitisknutou kontaktní patkou k pracovní ploše bude naražena jedna spona.

#### **Nárazový režim chodu**

Nárazový režim chodu se používá k rychlému přibíjení na rovných nepohyblivých površích.

- Výše popsaným způsobem připojte spoušť černé barvy.
- Naražení jedné spony: Pracujte s nářadím tak, jak je popsáno v sekci sekvenčního režimu chodu.
- Naražení několika spon: Nejprve stiskněte spoušť a pak opakovaně přitlačte kontaktní patku k pracovní ploše.



Pokud není nářadí používáno, nedržte spoušť stisknutou. Spoušť zajistěte natočením pojistky vpravo tak, aby bylo znemožněno náhodné spuštění, pokud není nářadí používáno.

#### **Uzamčení chodu naprázdno**

Kvůli ochraně před poškozením jsou tato nářadí vybavena funkcí uzamčení chodu naprázdno. Uzamčení chodu naprázdno zabraňuje spustit nářadí, pokud je zásobník spon téměř vyprázdněn. Pokud v zásobníku zůstává přibližně 4 - 5 spon a pistol přestane pracovat, doplňte zásobník sadou spon postupem popsaným v oddíle „Nabíjení“.

#### **Odstranění zaseknuté spony (obr. E)**

Pokud se spona při ražení zasekne ve špičce, vyjmete ji následujícím způsobem:

- Od nářadí odpojte přívod stlačeného vzduchu.
- Zajistěte spoušť pojistkou.
- Ze zásobníku vyjměte všechny spony.
- Odklopte západku vačky (12).
- Stiskněte a zatlačte pevně západku směrem dovnitř ve směru šipky (13) až bude čep západky (14) viditelný.
- Ve stejnou dobu přesuňte zásobník (4) dozadu ve směru šipky (15) tak, aby byla zaseknutá spona viditelná.
- Vyjměte pozohýbanou sponu, podle potřeby je možné si pomoci tenkými kleštičkami.
- Pokud se hnací čepel nachází v dolní poloze, zatlačte ji pomocí šroubováku nahoru.
- Jestliže není možné sponu vyjmout i když je zásobník odsunut na první zarážku, zásobník zcela odmontujte od nářadí. To je možno provést podržením západky vačky (12) pevně uvnitř, zatímco zásobník odtažením směrem vzad od nářadí zcela oddělíme.
- Zásobník připojíme zpětně k nářadí tak, že vložíme čep západky (14) do otvoru držáku zásobníku způsobem, aby přední konec zásobníku zapadnul mezi čepy (16) předního dílu, zatlačíme dovnitř západku vačky (12) a nasuneme zásobník až k nářadí.
- Zásobník nasuneme dopředu, aby byl zcela připojen.
- Přitlačte přední západku (12) do polohy zajištěno.
- K nářadí připojte přívod stlačeného vzduchu.
- Naplňte zásobník sponami. Viz kapitola „Nabíjení“.



Pokud se spony ve špičce nářadí často zasekávají, předejte nářadí do autorizovaného servisu firmy DEWALT.

#### **Nastavení hloubky spon (obr. F)**



Před nastavením hloubky ražených spon vždy nářadí odpojte od přívodu stlačeného vzduchu.

Hloubku, na kterou jsou spony raženy lze nastavit na přední části nářadí.

- Chcete-li zredukovat hloubku ražených spon, stiskněte seřizovací tlačítko (17) a přesuňte kontaktní patku (3) směrem dolů.
- Chcete-li zvýšit hloubku ražených spon, stiskněte seřizovací tlačítko (17) a přesuňte kontaktní patku (3) směrem nahoru.

## **Závěsný hák**

Tato nářadí jsou vybavena integrovaným závěsným hákem. Hák je možno přetočit na kteroukoliv stranu nářadí a je jej možno odpojit, pokud jej nebudeme potřebovat.

Závěsný hák odstraníme následujícím způsobem:

- Od nářadí odpojíme přívodní hadici stlačeného vzduchu.
- Pomocí kleští nebo hasáku odstraníme matici závěsného háku od koncového uzávěru nářadí.
- Odpojíme závěsný hák, podložku a pero zarážky.

## **Údržba**

Vaše nářadí DEWALT bylo zkonstruováno tak, aby pracovalo co nejdéle s minimálními nároky na údržbu. Dlouhodobá bezproblémová funkce nářadí závisí na jeho řádné údržbě a pravidelném čištění.

Každý den proveďte následující postup údržby:



**Nářadí promažte pomocí 10 - 15 kapek mazacího oleje pro pneumatická nářadí DEWALT**

- Olej kápněte do přívodu stlačeného vzduchu na koncovém uzávěru nářadí.

**Odstraňte veškerou vlhkost z nádrží stlačeného vzduchu a propojovacích hadic**

- Otevřete odvodňovací ventily nádrží stlačeného vzduchu.
- Propojovací hadice zavěste tak, aby mohly zcela vyschnout.



**Vyčistěte zásobník, podavač spon a mechanismus kontaktní patky**

- Čištění lze provést pomocí proudu stlačeného vzduchu.

**Zabezpečte, aby veškeré spoje nářadí byly správně dotaženy a nebyly poškozeny**

- Uvolněné spoje vhodným nářadím dotáhněte.

## **Odstranění závad**

Pokud se vám zdá, že vaše nářadí nepracuje správně, řiďte se následujícími instrukcemi. Pokud nebude i nadále závada odstraněna, kontaktujte vašeho servisního zástupce.

### **Nářadí nepracuje**

- Zkontrolujte přívod stlačeného vzduchu.
- Pokud je teplota nízká, nářadí zahřejte.

### **Nářadí nemá dostatečnou sílu**

- Zkontrolujte přívod stlačeného vzduchu.
- Zkontrolujte čistotu výfukových plynů.
- Nářadí promažte.

### **Vrchním uzávěrem prosakuje vzduch**

- Dotáhněte šrouby uzávěru.

### **Nářadí vynechává spony**

- Zkontrolujte přívod stlačeného vzduchu.
- Nářadí promažte.
- Vyčistěte zásobník a přední část nářadí.
- Zkontrolujte, zda-li je zásobník pevně připojen.

### **Spony se v nářadí zasekávají**

- Zkontrolujte, zda-li podle specifikace používáte správný druh spon.
- Zkontrolujte, zda-li je zásobník pevně připojen.
- Dotáhněte šrouby přední části nářadí.



## ES Prohlášení o shodě



D51823/D51845

Společnost DEWALT prohlašuje, že tyto výrobky odpovídají následujícím normám: 98/37/EC, EN 792-13, EN 12549, EN 12096.

Podrobnější informace vám poskytne autorizovaný zástupce fy. DEWALT - viz adresy uvedené dále, nebo je získáte na místech uvedených v odkazu na konci této příručky.

Horst Großmann  
Technický a vývojový ředitel  
DEWALT, Richard-Klinger-Straße 40,  
D-65510, Idstein, Germany

## Všeobecné bezpečnostní pokyny

Při použití elektrického nářadí musí být z hlediska snížení rizika vzniku poranění nebo materiálních škod, pečlivě dodržovány základní bezpečnostní pokyny, včetně pokynů uvedených v tomto návodu. Před použitím tohoto výrobku si řádně prostudujte celý návod.

**Tento návod si pečlivě uschovejte!**

- **Udržujte čistotu v pracovním prostoru.** Nepořádek na pracovním stole a v jeho okolí může vést ke způsobení nehody.
- **Berte ohled na okolí pracovní plochy.** Nevystavujte nářadí dešti. Nepracujte s nářadím v podmínkách s vysokou vlhkostí. Zajistěte si kvalitní osvětlení pracovní plochy. Nepoužívejte nářadí v blízkosti hořlavých nebo výbušných kapalin a plynů.
- **Udržujte děti mimo dosah.** Nedovolte dětem, ostatním osobám nebo zvířatům, aby se dostaly do blízkosti pracovního prostoru a aby se dotýkaly nářadí nebo napájecího kabelu.
- **Uskladnění nepoužívaného nářadí.** Jestliže nářadí nepoužíváte, musí být uskladněno na suchém místě a také vhodně zabezpečeno tak, aby se nedostalo dětem do rukou.
- **Vhodně se oblékejte.** Nenoste volné oblečení nebo šperky. Mohou být zachyceny pohybujícími se částmi nářadí. Jestliže pracujete venku, používejte pokud možno gumové rukavice a neklouzavou obuv. Jestliže máte dlouhé vlasy, používejte vhodnou pokrývku hlavy.
- **Nepřetěžujte se.** Při práci stále udržujte vhodný a pevný postoj.
- **Budte stále pozorní.** Stále sledujte, co děláte. Při práci přemýšlejte a jestliže jste unaveni, práci přerušte.
- **Používejte vhodné nářadí.** Použití tohoto nářadí je popsáno v tomto návodu. Nepřetěžujte malá nářadí nebo přídatná zařízení při práci, která je určena pro výkonnější nářadí. Nářadí bude pracovat lépe a bezpečněji, jestliže bude používáno ve výkonnostním rozsahu, pro který bylo určeno.

**Varování!** Použití jiného příslušenství nebo přídatného zařízení a provádění jiných pracovních operací než je doporučeno tímto návodem, může způsobit poranění obsluhy.

- **Provádějte pečlivou údržbu.** Z důvodu bezpečnějšího a výkonnějšího provozu udržujte nářadí připravené a čisté. Dodržujte pokyny pro provádění údržby a pro výměnu příslušenství. Udržujte všechny ovládací prvky čisté, suché a neznečištěné olejem nebo mazivou.
- **Kontrola poškozených částí.** Před každým použitím nářadí pečlivě zkontrolujte, zda není poškozeno. Zkontrolujte vychýlení a uložení pohyblivých se částí, opotřebované části a další prvky, které mohou ovlivnit provoz nářadí. Ujistěte se, zda bude nářadí řádně pracovat a zda bude řádně provádět určenou funkci. Jestliže je nářadí nebo jeho jakákoliv část poškozena, nepoužívejte jej. Jestliže nefunguje hlavní spínač, nářadí nepoužívejte. Zničené kryty a jiné poškozené díly nechejte vyměnit ve značkovém servisu. Nikdy neprovádějte žádné opravy sami.
- **Vaše nářadí nechejte opravit u autorizovaného servisního zástupce firmy DEWALT.** Vaše nářadí bylo vyrobeno v souladu se závažnými bezpečnostními předpisy. Předějit nebezpečí můžete pouze pokud budete nářadí dávat k opravě pouze kvalifikovaným technikům.

### ***Další bezpečnostní pokyny pro pneumatické nastřelovací pistole***

- Při každé práci s nastřelovací pistolí používejte bezpečnostní brýle.
- Používejte ochranné pomůcky k ochraně sluchu.
- Používejte pouze doporučené typy spon tak, jak je uvedeno v příručce.
- Nepoužívejte žádných podstavců ani podpěr nářadí.
- Nářadí nikdy nepoužívejte k jakýmkoliv jiným účelům, než jsou popsány v této příručce.
- Před každou operací zkontrolujte bezpečnost a funkčnost spínacího mechanismu a zda jsou správně dotaženy veškeré šroubky a matice nářadí.
- U přípojek ke zdroji stlačeného vzduchu používejte výhradně rychloupínací spojky.
- Čepy, které nejsou montovány napevno musí být na zařízení uchyceny takovým způsobem, aby v něm po jeho odpojení nezůstal žádný stlačený vzduch.
- Vždy používejte čistý suchý stlačený vzduch. Jako zdroj energie tohoto nářadí nepoužívejte kyslík ani jakékoliv hořlavé plyny.
- Nářadí připojujte pouze k takovému zdroji stlačeného vzduchu, aby dodávaný tlak nepřekročil více jak 10 procent maximální povolené hodnoty daného nářadí. V případě vyššího tlaku použijte redukční válce tlaku obsahující přetlakový ventil. Tyto by měly být zabudovány ve vzduchovém kompresoru.
- Používejte pouze takové přívodní hadice, jejichž tlakové zatížení převyšuje maximální hodnotu pracovního tlaku nářadí.
- Před přenášením nářadí odpojte od přívodu stlačeného vzduchu, obzvláště v případě, že při práci využíváte žebřík, nebo pokud je při předávání nářadí použita neobvyklá poloha.
- Pokud nářadí nepoužíváte, odpojte jej od zdroje stlačeného vzduchu.
- Zabraňte poškození či opotřebení nářadí způsobeným například:
  - propíchnutím nebo rytím
  - neschválenými úpravami od výrobce
  - vedením proti tvrdým podložkám například z oceli
  - pádem na podlahu
  - používání nadměrně velké síly jakéhokoliv druhu
- Nepoužívejte nářadí jako kladivo.
- Nikdy nespouštějte nářadí, pokud míří spínací hrotem na vás nebo na jinou osobu.
- Při práci držte nářadí takovým způsobem, aby nedošlo k případnému poranění hlavy či ostatních částí těla vlivem odskoku nářadí zapříčiněného výpadkem dodávky stlačeného vzduchu nebo pokud během práce narazíte na tvrdý podklad.
- Nikdy nespouštějte nářadí, pokud míříte spínacím hrotem do volného prostoru.
- Nářadí přenášejte na pracovišti pouze držení za rukojeť a nikdy jej nepřenášejte se sepnutým spínačem.
- Berte ohled na pracovní prostředí. Spínací hroty mohou probít tenký materiál nebo ulámat rohy či okraje obrobku a tak vystavit obsluhu riziku poranění.
- Nesbíjejte blízko okrajů obrobku.
- Neražte spony přes spony již naražené.
- Používejte pouze náhradní díly specifikované výrobcem, nebo schválené jeho autorizovanými zástupci.

- Opravy nářadí zadávejte pouze výrobcí, nebo autorizovanému servisnímu středisku. Tito mají povinnost řídit se pokyny výrobce a používat patřičné nástroje a vybavení.
- Nerozebírejte jakoukoliv část nářadí, mohlo by dojít k narušení bezpečnostních spojů.
- Předávejte nářadí k důkladné a pravidelné servisní prohlídce.

Na nářadí lze nalézt následující piktogramy:



Pneumatické nářadí s bezpečnostními přípoji.



Nepoužívejte při práci na žebříku.



Sklon zásobníku.



Maximální počet spon v zásobníku.



Průměr spony.



Délka spony.



Maximální pracovní tlak.



Typ spony s oblou hlavicí.



Typ spony se zápusťnou hlavicí.

## Ochrana životního prostředí



Třídění odpadu. Tento výrobek nesmí být likvidován spolu s běžným komunálním odpadem.

Až nebudete váš výrobek DEWALT dále potřebovat nebo uplyne doba jeho životnosti, nelikvidujte jej spolu s domovním odpadem. Zařízení zlikvidujte podle platných pokynů o třídění a recyklaci odpadů.



Tříděný odpad umožňuje recyklaci a opětovné využití použitých výrobků a obalových materiálů. Opětovné použití recyklovaných materiálů pomáhá chránit životní prostředí před znečištěním a snižuje spotřebu surovin.

Při zakoupení nových výrobků Vám prodejny, místní sběrný odpadů nebo recyklační stanice poskytnou informace o správné likvidaci elektroodpadů z domácnosti.

Společnost DEWALT poskytuje možnost sběru a recyklace použitých výrobků DEWALT po ukončení jejich provozní životnosti. Chcete-li získat výhody této služby, odevzdejte prosím vaše nářadí jakémukoliv autorizovanému servisu Black & Decker, který nářadí odebere a zajistí jeho recyklaci.

Adresu vašeho nejbližšího autorizovaného střediska DEWALT naleznete na zadní straně tohoto návodu. Seznam servisních středisek DEWALT a podrobnosti o poprodejním servisu naleznete také na internetové adrese: [www.2helpU.com](http://www.2helpU.com)

## Politika našich služeb zákazníkům

Spokojenost zákazníka s výrobkem a servisem je náš nejvyšší cíl. Kdykoliv budete potřebovat radu či pomoc, obraťte se s důvěrou na náš nejbližší servis DEWALT, kde Vám vyškolený personál poskytne naše služby na nejvyšší úrovni.

## Záruka DEWALT

Blahopřejeme Vám k zakoupení tohoto vysoko kvalitního výrobku DEWALT. Náš závazek ke kvalitě v sobě samozřejmě zahrnuje také naše služby zákazníkům. Proto poskytujeme záruční dobu daleko přesahující minimální požadavky vyplývající ze zákona.

Kvalita tohoto přístroje nám umožňuje poskytnout Vám **30 dní záruku výměny**. Pokud se objeví v průběhu 30 dní od zakoupení nářadí jakýkoliv nedostatek podléhající záruce, bude Vám u Vašeho obchodního nářadí vyměněno za nové. Díky **1 roční záruce jistoty** máte nárok po dobu 1 roku od zakoupení přístroje na bezplatný servis v autorizovaném servisním středisku DEWALT. **Zárukou kvality** firma DEWALT garantuje po dobu trvání záruční doby (**24 měsíců při nákupu pro přímou osobní spotřebu, 12 měsíců při nákupu pro podnikatelskou činnost**) bezplatné odstranění jakékoliv materiálové nebo výrobní závady za následujících podmínek:

- Příklad bude dopraven (spolu s originálním záručním listem DEWALT a s dokladem o nákupu), do jednoho z pověřených servisních středisek DEWALT, které jsou autorizované k provádění záručních oprav.
- Příklad byl používán pouze s originálním příslušenstvím nebo přídatnými zařízeními a příslušenstvím BBW či Piranha, které je vysloveně doporučeno jako vhodné k použití spolu s přístrojem DEWALT.
- Příklad byl používán a udržován v souladu s návodem k obsluze.
- Motor přístroje nebyl přetěžován a nejsou viditelné žádné známky poškození vlivem vnějších vlivů.
- Do přístroje nebylo zasahováno nepovolnou osobou. Osoby povolané tvoří personál servisních středisek DEWALT, které jsou autorizované k provádění záručních oprav.

Navíc poskytuje servis DEWALT na všechny prováděné opravy a vyměněné náhradní díly další servisní záruční dobu v trvání 6 měsíců.

Záruka se nevztahuje na spotřební příslušenství (vrtáky, šroubovací nástavce, hoblovací nože, brusné kotouče, pilové listy, pilové kotouče, brusný papír, apod.) ani na příslušenství přístroje poškozené opotřebením.

Záruční list je dokladem práv spotřebitele – zákazníka ve smyslu § 620 Občanského zákoníku a § 429 Obchodního zákoníku. Patří k prodávanému výrobku odpovídajícího katalogového a výrobního čísla jako jeho příslušenství. Při každé reklamaci je třeba tento záruční list předložit prodávajícímu, případně servisnímu středisku DEWALT pověřenému vykonáváním záručních oprav. Ve vlastním zájmu si ho proto spolu s originálem dokladu o nákupu pečlivě uschovejte.

DEWALT nabízí rozsáhlou síť autorizovaných servisních oprav a sběrných středisek. Jejich seznam najdete na záručním listě. Další informace týkající se servisu můžete získat na níže uvedených telefonních číslech a na internetové adrese [www.2helpU.com](http://www.2helpU.com).

## Black & Decker

Klásterského 2  
143 00 Praha 4 - Modřany  
Česká republika

tel: +420 244 402 450  
fax: +420 241 770 204  
[recepce@blackanddecker.cz](mailto:recepce@blackanddecker.cz)

Právo na případné změny vyhrazeno.

**02/2007**

**BLACK & DECKER**

Kláštorského 2  
143 00 Praha 412 – Modřany  
Česká Republika

Tel.: 00420 2 444 02 450  
00420 2 417 76 655,6

Fax: 00420 2 417 70 204

Servis: 00420 2 444 03 247

[www.blackanddecker.cz](http://www.blackanddecker.cz)

[www.dewalt.cz](http://www.dewalt.cz)

[recepce@blackanddecker.cz](mailto:recepce@blackanddecker.cz)

**BAND SERVIS**

K Pasekám 4440

760 01 Zlín

Tel.: 00420 577 008 550,1

Fax: 00420 577 008 559

[www.bandservis.cz](http://www.bandservis.cz)

[bandservis@bandservis.cz](mailto:bandservis@bandservis.cz)

**BLACK & DECKER**

Stará Vajnorská cesta 8

831 04 Bratislava

Slovenská republika

Tel.: 00421 2 446 38 121,3

Fax: 00421 2 446 38 122

[www.blackanddecker.sk](http://www.blackanddecker.sk)

[www.dewalt.sk](http://www.dewalt.sk)

[informacie@blackanddecker.sk](mailto:informacie@blackanddecker.sk)

**BAND SERVIS**

Paulínska 22

917 01 Trnava

Tel.: 00421 33 551 10 63

Fax: 00421 33 551 26 24

[www.bandservis.sk](http://www.bandservis.sk)

[p.talajka@bandservis.sk](mailto:p.talajka@bandservis.sk)

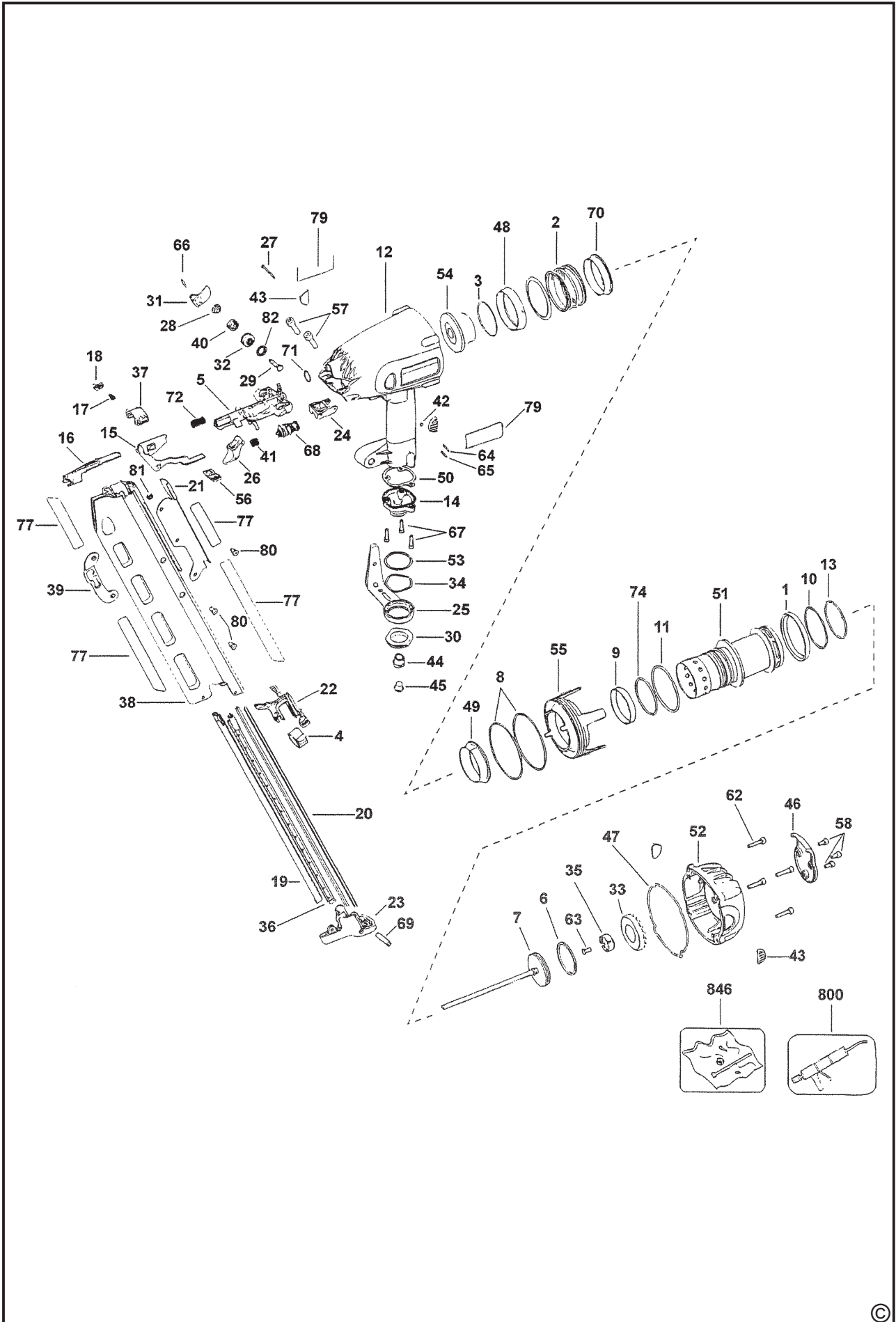
**BAND SERVIS**

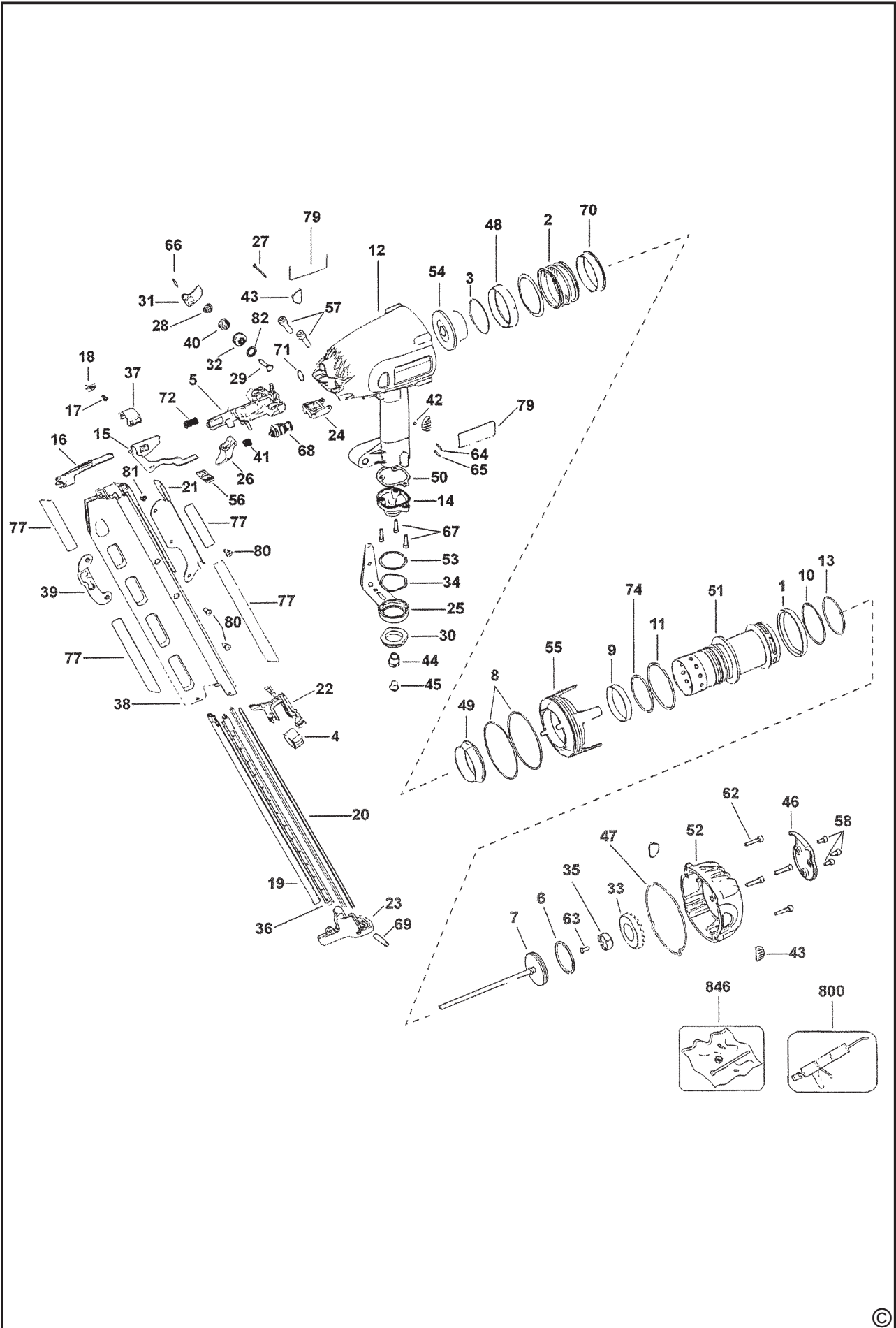
Garbiarska 5

040 01 Košice

Tel.: 00421 55 623 31 55

[bandserviske@zoznam.sk](mailto:bandserviske@zoznam.sk)















**ZÁRUČNÍ LIST**



**ZÁRUČNÝ LIST**



**ZÁRUČNÍ DOBA POSKYTOVANÁ PRODEJCEM NA PRODANÝ VÝROBEK JE:  
ZÁRUČNÁ DOBA POSKYTOVANÁ PREDAJCOM NA PREDANÝ VÝROBOK JE:**

- 24 měsíců při prodeji zboží fyzické osobě – spotřebiteli pro soukromou přímou spotřebu (§ 620 Občanského zákoníku)
- 24 mesiacov pri predaji tovaru fyzickej osobe – spotrebiteľovi pre súkromnú priamu osobnú spotrebu (§ 52 a § 620 Občianskeho zákonníka)
- 12 měsíců při prodeji zboží podnikateli, který ho používá v rámci své obchodní nebo jiné podnikatelské činnosti (§ 429 Obchodního zákoníku)
- 12 mesiacov pri predaji tovaru podnikateľovi, ktorý koná v rámci svojej obchodnej alebo inej podnikateľskej činnosti (§ 429 Obchodného zákonníka)

Od data prodeje/Od dátumu predaja: .....

Kupující prohlašuje, že účel nákupu je pro/Kupujúci prehlasuje, že účel nákupu je pre:

- Přímou osobní spotřebu/Priamu osobnú spotrebu
- Obchodní a podnikatelskou činnost/obchodnú a podnikateľskú činnosť

IČO: .....

Číslo pokladničního dokladu - faktury/Číslo pokladničného dokladu - faktúry: .....

**TYP VÝROBKU:**

<b>CZ</b>	Výrobní kód	Datum prodeje	Razítko prodejny Podpis
<b>SK</b>	Číslo série	Dátum predaja	Pečiatka predajne Podpis

