

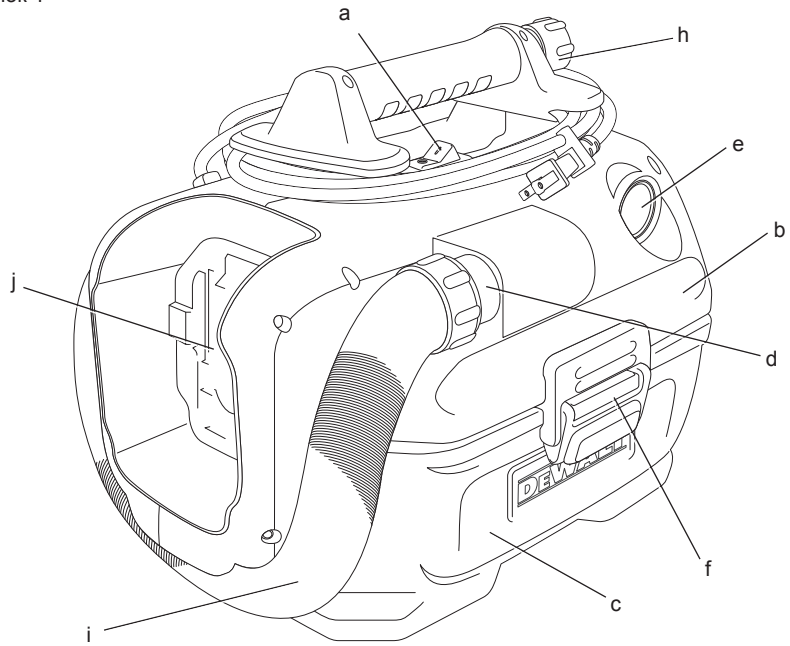


371001 - 87 LV

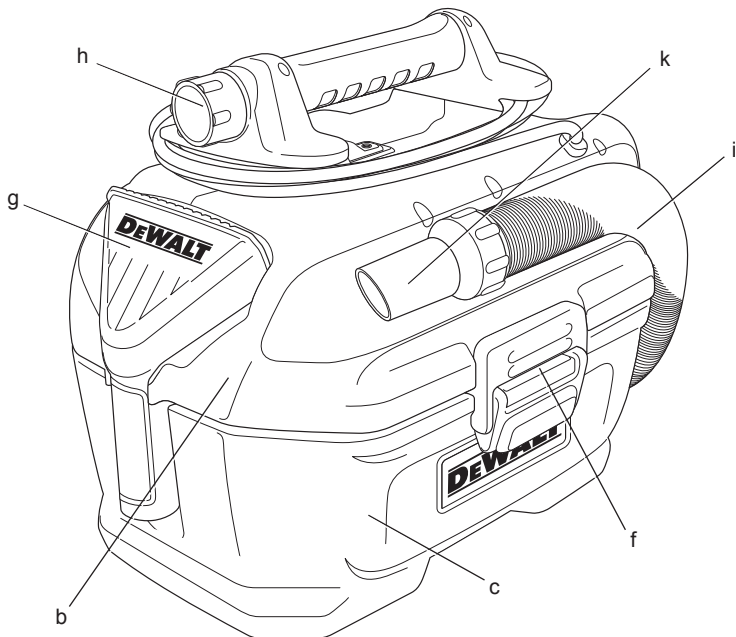
DCV582

Latviešu	(Tulkojums no rokasgrāmatas oriģinālvalodas)	6
Русский язык	(Перевод с оригинала инструкции)	17

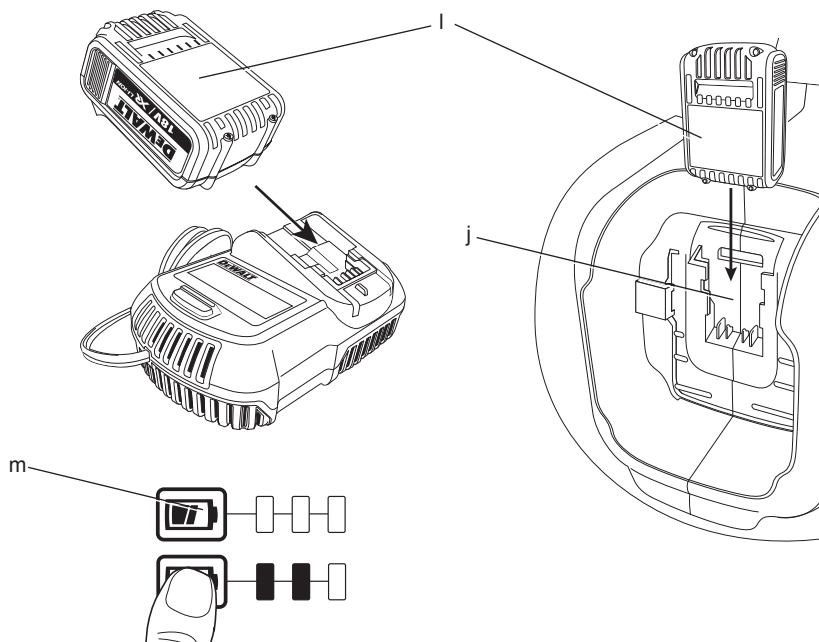
1 attēls / Рисунок 1



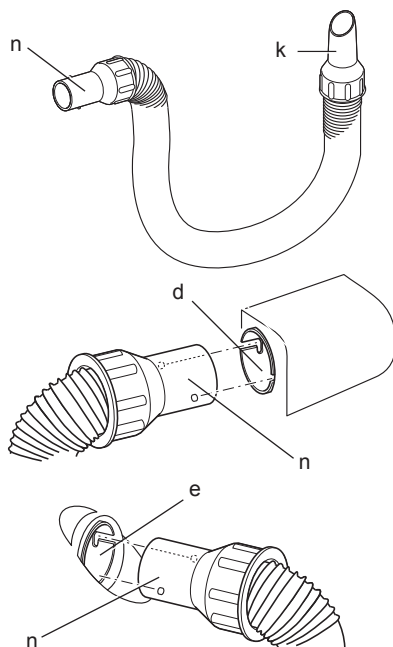
2 attēls / Рисунок 2



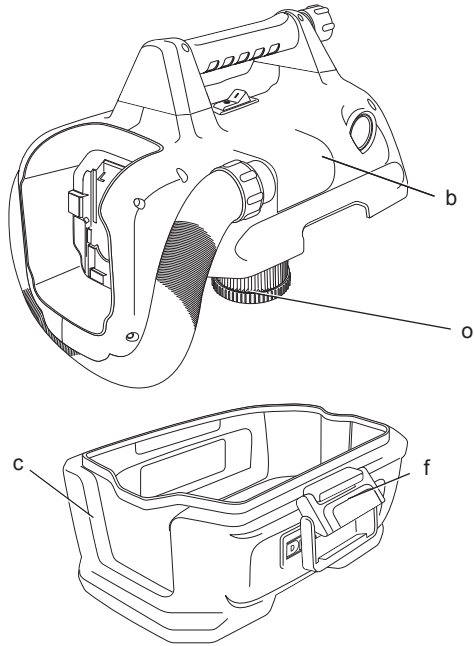
3 attēls / Рисунок 3



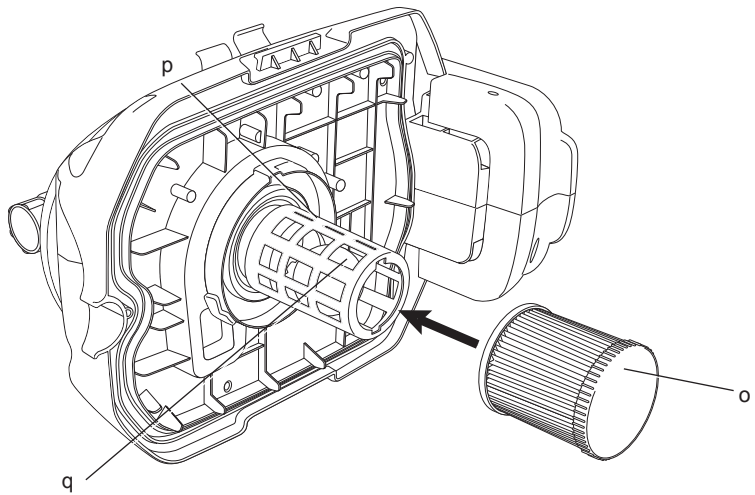
4 attēls / Рисунок 4



5 attēls / Рисунок 5



6 attēls / Рисунок 6



VADU/BEZVADU SAUSĀS/MITRĀS TĪRĪŠANAS PUTEKĻSŪCĒJS DCV582

Apsveicam!

Jūs izvēlējāties DEWALT instrumentu. DEWALT ir viens no uzticamākajiem profesionālu elektroinstrumentu lietotāju partneriem, jo tam ir ilggadīga pieredze instrumentu izveidē un novatorismā.

Tehniskie dati

		DCV582
Veids		1
Strāvas avots		maiņstrāva, līdzstrāva
Elektrotīkla spriegums	V_{AC}	230
Apvienotā Karaliste un Īrija	V_{AC}	230/115
Akumulatora spriegums	V_{DC}	14,4 vai 18
Jauda	W	300
Tvertnes tilpums	l	7,5
Maks. gaisa plūsma	l/s	15,9
Aizsardzības klase		IPX4
Šļūtenes sprauslas diametrs	mm	32
Svars (bez akumulatora)	kg	4,8
L_{PA} (skaņas spiediens)	dB(A)	76
K_{PA} (skaņas spiediena neprecizitāte)	dB(A)	3
L_{WA} (skaņas jauda)	dB(A)	87
K_{WA} (skaņas jaudas neprecizitāte)	dB(A)	3

Vibrāciju kopējās vērtības (trīs asu vektoru summa) ir noteiktas atbilstoši EN 60335:

Vibrāciju emisijas vērtība a_n

$a_n =$	m/s^2	0,6
Neprecizitāte K =	m/s^2	1,5

Šajā informācijas lapā norādītā vibrāciju emisijas vērtība ir izmērīta saskaņā ar standarta pārbaudes metodi, kas norādīta EN 60335, un to var izmantot viena instrumenta salīdzināšanai ar citu. Šo vērtību var izmantot, lai iepriekš novērtētu iedarbību.



BRĪDINĀJUMS! Deklarētā vibrāciju emisijas vērtība attiecas uz instrumenta galveno paredzēto lietošanu. Tomēr vibrāciju emisija var atšķirties atkarībā no tā, kādiem

darbiem instrumentu lieto, kādus piederumus tam uzstāda vai cik ilgi veic tā apkopi. Šādos gadījumos var ievērojami palielināties iedarbības līmenis visā darba laikposmā.

Novērtējot vibrāciju iedarbības līmeni, līdztekus darba režīmam ir jāņem vērā arī tas laiks, kad instruments ir izslēgts vai darbojas tukšgaitā. Šādos gadījumos var ievērojami samazināties iedarbības līmenis visā darba laikposmā.

Nosakiet arī citus drošības pasākumus, lai aizsargātu operatoru no vibrācijas iedarbības, piemēram, jāveic instrumentu un piederumu apkope, jā rūpējas, lai rokas būtu siltas, jāorganizē darba gaita.

Drošinātāji

Eiropa	230	10 ampēri, elektrotīkls
	V instrumenti	
Apvienotā Karaliste un Īrija	230	13 ampēri, spraudkontakti
	V instrumenti	

Definīcijas. Ieteikumi par drošību

Turpmāk redzamajās definīcijās izskaidrota signālvārdu nopietnības pakāpe. Lūdzu, izlasiet šo rokasgrāmatu un pievērsiet uzmanību šiem apzīmējumiem.



BĪSTAMI! Norāda draudošu bīstamu situāciju, kuras rezultātā, ja to nenovērš, iestājas nāve vai tiek gūti smagi ievainojumi.



BRĪDINĀJUMS! Norāda iespējami bīstamu situāciju, kuras rezultātā, ja to nenovērš, var iestāties nāve vai gūt smagus ievainojumus.



UZMANĪBU! Norāda iespējami bīstamu situāciju, kuras rezultātā, ja to nenovērš, var gūt nelielus vai vidēji smagus ievainojumus.



IEVĒRĪBA! Norāda situāciju, kuras rezultātā negūst ievainojumus, bet, ja to nenovērš, var sabojāt īpašumu.

Apzīmē elektriskās strāvas trieciena risku.



Apzīmē ugunsgrēka risku.

akumulators		DCB140	DCB141	DCB142	DCB143	DCB180	DCB181	DCB182	DCB183
Akumulatora veids		Litija jonu	Litija jonu	Litija jonu	Litija jonu	Litija jonu	Litija jonu	Litija jonu	Litija jonu
Sriegums	V_{DC}	14,4	14,4	14,4	14,4	18	18	18	18
Jauda	A_h	3,0	1,5	4,0	2,0	3,0	1,5	4,0	2,0
Svars	kg	0,53	0,30	0,54	0,30	0,64	0,35	0,61	0,40
Lādētājs		DCB105							
Elektrotīkla spriegums	V_{AC}	230 V							
Akumulatora veids		Litija jonu							
Aptuvenais uzlādes laiks	min	30		45		55		70	
		(1,5 Ah akumulatori)		(2,0 Ah akumulatori)		(3,0 Ah akumulatori)		(4,0 Ah akumulatori)	
Svars	kg	0,49							

EK atbilstības deklarācija

MAŠĪNU DIREKTĪVA



VADU/BEZVADU SAUSĀS/MITRĀS TĪRĪŠANAS
PUTEKĻSŪCĒJS
DCV582

DeWALT apliecina, ka izstrādājumi, kas aprakstīti **tehniskajos datos**, atbilst šādiem dokumentiem: 2006/42/EK, EN 60335-2-69.

Šie izstrādājumi atbilst arī Direktīvām 2004/108/EK un 2011/65/ES. Lai iegūtu sīkāku informāciju, lūdzu, sazinieties ar DeWALT turpmāk minētajā adresē vai skatiet rokasgrāmatas pēdējo vāku.

Persona, kas šeit parakstījusies, atbild par tehnisko datu sagatavošanu un DeWALT vārdā izstrādā šo apliecinājumu.

Horst Grossmann
Inženiertehniskās nodaļas priekšsēdētāja
vietnieks
DeWALT, Richard-Klinger-Strasse 11,
D-65510, Idstein, Germany
31.01.2014.



UZMANĪBU! Pirms instrumenta ekspluatācijas izlasiet lietošanas rokasgrāmatu.

Svarīgi drošības norādījumi



BRĪDINĀJUMS! Izlasiet visus drošības brīdinājumus un norādījumus. Ja netiek ievēroti brīdinājumi un norādījumi, var gūt elektriskās strāvas triecienu, izraisīt ugunsgrēku un/vai gūt smagus ievainojumus.

SAGLABĀJIET VISUS BRĪDINĀJUMUS UN NORĀDĪJUMUS TURPMĀKĀM UZZIŅĀM.

PIRMS ŠĪ INSTRUMENTA EKSPLUATĀCIJAS IZLASIET UN IEVĒROIET VISUS NORĀDĪJUMUS.



BRĪDINĀJUMS! Lietotājam ir jābūt pienācīgi apmācītam lietot šo instrumentu.



BRĪDINĀJUMS! Lai mazinātu elektriskās strāvas trieciena risku. Nepakļaujiet ierīci lietus iedarbībai. Glabājiet to telpās.

- Pirms ekspluatācijas lietotāji ir jāinformē, jāinstruē un jāapmāca, kā ekspluatēt šo instrumentu un kādām vielām tas ir paredzēts, tostarp attiecībā uz savāktā materiāla iztukšošanu un nodošanu atkritumos.
- Lietotājiem ir jāievēro visi drošības noteikumi par attiecīgajiem materiāliem, kas tiek savākti ar šo instrumentu.
- Neatstājiet instrumentu bez uzraudzības, ja tas ir pievienots elektrotīklam. Ja instrumentu nelietojat vai grasāties veikt apkopi, atvienojiet to no elektrotīkla un izņemiet akumulatoru.

- Ar instrumentu nedrīkst rotaļāties. Ja instrumentu lieto bērni vai viņu tuvumā, jānodrošina cieša uzraudzība.
- Lietojiet instrumentu TIKAI tā, kā aprakstīts šajā rokasgrāmatā. Izmantojiet tikai DeWALT ieteiktos piederumus.
- Nelietojiet instrumentu, ja tā vads vai kontaktdakša ir bojāti. Nogādājiet instrumentu apkopes centrā, ja tas nedarbojas pareizi, ir nomests zemē, sabojāts, turēts ārpus telpām vai iegremdēts ūdenī.
- Nevelciet vai nepārnēsājiet instrumentu, turot aiz vada, neizmantojiet vadu kā rokturi, neieveriet to durvīs un nevelciet ap asām malām vai stūriem. Nevirziet iedarbinātu instrumentu pāri vadam. Netuviniet vadu karstām virsmām.
- Neatvienojiet instrumentu no elektrotīkla, raujot aiz vada. Lai atvienotu no elektrotīkla, satveriet aiz kontaktdakšas, nevis vada.
- Nepieskarieties kontaktdakšai, instrumentam vai akumulatoram ar slapjām rokām.
- Neievietojiet nekādus priekšmetus instrumenta atverēs. Instrumentu nedrīkst darbināt, ja atveres ir nosprostotas; iztīriet no tām matus, auduma šķiedras, putekļus un visu pārējo, kas var kavēt gaisa plūsmu.
- Netuviniet matus, vaļģu apģērbu, pirkstus un citas ķermeņa daļas atverēm un kustīgajām detaļām.
- Pirms instrumenta atvienošanas vai akumulatora izņemšanas izslēdziet visas kontrolierīces.
- Ievērojiet īpašu piesardzību, tīrot uz kāpnēm.
- Nelietojiet instrumentu, lai savāktu uzliesmojošus vai degošus šķidrumus, piemēram, benzīnu, kā arī nestrādājošas vietas, kur varētu būt šādi šķidrumi.
- Sausās vietās vai tad, ja relatīvais gaisa mitrums ir pārāk zems, var rasties statiskās elektrības trieciens. Tas ir īslaicīgs efekts un neietekmē vakuuma funkciju.
- Lai neizraisītu nejaušu aizdegšanos, ikreiz pēc darba beigām iztukšojiet putekļsūcēja tvertni.

SAGLABĀJIET ŠOS NORĀDĪJUMUS

Papildu drošības noteikumi

- Nelietojiet instrumentu degošu vai dūmojošu priekšmetu, piemēram,

cigarešu, sērkokociņu vai karstu pelnu, savākšanai.

- Šis instruments ir šķakatdrošs saskaņā ar aizsardzības klasi IPX4. Instrumentu nedrīkst iegremdēt ūdenī.
- Nelietojiet instrumentu sprādzienbīstamu priekšmetu, piemēram, ogļu, kristāla graudu, vai citu smalki saberztu degošu priekšmetu savākšanai.



UZMANĪBU! Šis instruments nav piemērots bīstamu putekļu savākšanai.

- Nelietojiet instrumentu bīstamu, toksisku vai kancerogēnu materiālu, piemēram, azbesta vai pesticīdu, savākšanai.
- Ar instrumentu nedrīkst savākt sprādzienbīstamus šķidrumus (piemēram, benzīnu, dīzeļdegvielu, kurināmo eļļu, krāsas šķīdinātāju u.c.), skābes un šķidrumus.
- Nelietojiet putekļsūcēju, ja nav uzstādīti filtri.
- Dažu kokmateriālu sastāvā ir prettrūpes vielas, kuras var būt toksiskas. Strādājot ar šādiem materiāliem, ievērojiet īpašu piesardzību, lai tās neieelpotu vai nenonāktu uz ādas. Pieprasiet no materiālu piegādātāja un ievērojiet informāciju par drošību.
- Neizmantojiet instrumentu, lai uz tā pakāptos.
- Nenovietojiet uz instrumenta smagus priekšmetus.

Atlikušie riski

Lai arī tiek ievēroti attiecīgie drošības norādījumi un tiek uzstādītas drošības ierīces, dažus atlikušos riskus nav iespējams novērst. Tie ir šādi:

- pirkstu saspiešanas vai sadragāšanas risks;
- izgarojumu ieelpošanas risks, ja strādājat ar līmvielām;
- bīstamu putekļu ieelpošanas risks.

Apzīmējumi uz putekļsūcēja

Uz instrumenta ir attēlotas šādas piktogrammas:



Pirms ekspluatācijas izlasiet lietošanas rokasgrāmatu.

DATUMA KODA NOVĪETOJUMS

Datuma kods, kurā ir norādīts arī ražošanas gads, ir nodrukāts uz korpusa virsmas tajā vietā, kur instruments saskaras ar akumulatoru.

Piemērs:

2014 XX XX

Ražošanas gads

Svarīgi drošības norādījumi visiem akumulatoru lādētājiem

SAGLABĀJIET ŠOS NORĀDĪJUMUS. Šajā rokasgrāmatā ir iekļauti svarīgi drošības un ekspluatācijas norādījumi DCB105 akumulatoru lādētājam.

- Pirms lādētāja izmantošanas izlasiet visus norādījumus un brīdinājuma apzīmējumus uz lādētāja, akumulatora un instrumenta, kurā tiek izmantots akumulators.



BRĪDINĀJUMS! Elektriskās strāvas triecienu risks. Lādētājā nedrīkst iekļūt šķidrums. Var rasties elektriskās strāvas trieciens



UZMANĪBU! Ugunsbīstamība! Lai mazinātu ievainojuma risku, uzlādējiet tikai DeWALT vairākkārt uzlādējamus akumulatorus. Cita veida akumulatori var pārkarst un eksplodēt, izraisot ievainojumus un sabojājot īpašumu.



UZMANĪBU! Bērni ir jāuzrauga, lai viņi nespēlētu ar instrumentu.

IEVĒRĪBAI! Dažos gadījumos svešķermeņi var izraisīt īssavienojumu atklātos lādētāja uzlādes kontaktos, ja akumulators ir pievienots elektrotīklam. Lādētāja tuvumā nedrīkst novietot vadītspējīgus materiālus, piemēram, dzelzs skaidas, alumīnija foliju vai uzkrājušās metāla daļiņas. Ja lādētājā nav ievietots akumulators, lādētājs ir jāatvieno no elektrotīkla. Pirms lādētāja tīrīšanas tas ir jāatvieno no elektrotīkla.

- **Nepakļaujiet lādētāju lietus vai sniega iedarbībai.**
- **Atvienojot lādētāju, neraujiet aiz vada, bet gan aiz kontaktdakšas.** Tādējādi mazinās risks sabojāt barošanas vadu un kontaktdakšu.
- **Pārbaudiet, vai vads ir novietots tā, lai uz tā neuzkāptu, pār to nepakļuptu vai citādi nesabojātu vai nesarautu.**
- **Neizmantojiet pagarinājuma vadu, ja vien bez tā nevar iztikt.** Lietojot nepareizu pagarinājuma vadu, var izraisīt ugunsgrēka, elektriskās strāvas vai nāvējoša triecienu risku.
- **Izmantojot lādētāju ārpus telpām, novietojiet to sausā vietā un izmantojiet tādu pagarinājuma vadu, kas paredzēts lietošanai ārpus telpām.** Izmantojot vadu, kas paredzēts lietošanai ārpus telpām, pastāv mazāks elektriskās strāvas triecienu risks.
- **Nenosprostojiet lādētāja ventilācijas atveres.** Ventilācijas atveres atrodas lādētāja augšpusē un sānos. Novietojiet lādētāju vietā, kur nav karstuma avotu.
- **Nelietojiet lādētāju, ja tā vads vai kontaktdakša ir bojāti** — tie ir nekavējoties jānomaina.
- **Neekspluatējiet vai neizjauciet lādētāju, ja tas ir saņēmis asu triecienu, ticis nomests vai citādi ir bojāts.** Nogādājiet to pilnvarotā apkopes centrā.
- **Lādētāju nedrīkst izjaukt! Ja ir vajadzīga apkope vai remonts, nogādājiet to pilnvarotā apkopes centrā.** Ja tas tiek nepareizi lietots vai no jauna samontēts, var rasties elektriskās strāvas triecienu, nāvējoša triecienu vai aizdegšanās risks.
- Ja barošanas vads ir bojāts, izņemiet, servisa pārstāvim vai līdzvērtīgi kvalificētiem speciālistiem tas ir nekavējoties jānomaina pret jaunu, lai novērstu bīstamību.
- **Pirms lādētāja tīrīšanas tas ir jāatvieno no elektrotīkla.** Tādējādi mazinās elektriskās strāvas triecienu risks. Šis risks nesamazinās, ja izņemat tikai akumulatoru.
- **NEDRĪKST** vienlaicīgi saslēgt kopā 2 lādētājus.
- **Lādētājs ir paredzēts darbībai ar standarta 230 V mājsaimniecības elektrisko strāvu.** Nedrīkst izmantot citu sprieguma daudzumu. Ievērojiet, ka tas neattiecas uz transportlīdzekļu lādētājiem.

SAGLABĀJIET ŠOS NORĀDĪJUMUS

Lādētāji

Lādētājs DCB105 paredzēts 10,8 V, 14,4 V un 18 V litija jonu akumulatoru (DCB121, DCB123, DCB140, DCB141, DCB142, DCB143, DCB180, DCB181, DCB182 un DCB183) uzlādēšanai.

Šis lādētājs nav jānoregulē un ir izstrādāts tā, lai būtu maksimāli vienkārši ekspluatējams.






Uzlādes gaita (3. att.)

1. Pirms akumulatora ievietošanas pievienojiet lādētāju piemērotai 230 V kontaktligzdai.
2. Ievietojiet akumulatoru (I) lādētājā līdz galam, līdz atduras. Vienmērīgi mirgo sarkanā (uzlādes) lampiņa, norādot, ka uzlādes gaita ir sākusies.
3. Kad sarkanais indikators deg vienmērīgi, tas liecina, ka uzlāde ir pabeigta. Tagad akumulators ir pilnībā uzlādēts, un to var sākt lietot vai arī atstāt lādētājā.

PIEZĪME. Lai nodrošinātu litija jonu akumulatora optimālu darbību un maksimālu kalpošanas laiku, pirms lietošanas pilnībā uzlādējiet jaunu akumulatoru.

Uzlādes kārtība

Skatiet turpmāko tabulu, lai uzzinātu akumulatora uzlādes statusu.

Uzlādes statuss	
	uzlādē — — — —
	pilnībā uzlādēts —————
	karsta/auksta akumulatora uzlādes atlikšana — • — • — • — •
	kļūme akumulatorā vai lādētājā ••••••••••
	kļūme elektrotīklā ••••••••

Ja akumulators ir bojāts vai tajā ir kļūme, lādētājs to neuzlādē. Par bojātu akumulatoru liecina tas, ka neiedegas lādētāja indikators, tiek attēlots simbols, kas liecina par kļūmi akumulatorā, vai arī mirgo indikators.

PIEZĪME. Tas var nozīmēt arī to, ka kļūme ir lādētājā.

Ja lādētājs konstatē kļūmi, nogādājiet lādētāju un akumulatoru pilnvarotā apkopes centrā, lai tos pārbaudītu.

Karsta/auksta akumulatora uzlādes atlikšana

Ja lādētājs konstatē, ka akumulators ir pārāk karsts vai auksts, automātiski tiek aktivizēta karsta/auksta akumulatora uzlādes atlikšana, apturot uzlādēšanu, līdz akumulators ir sasniedzis piemērotu temperatūru. Lādētājs automātiski pārslēdzas akumulatora lādēšanas režīmā. Ar šo funkciju akumulatoram tiek nodrošināts maksimāls kalpošanas laiks.

XR sērijas instrumenti ar litija jonu akumulatoriem ir aprīkoti ar elektronisku aizsardzības sistēmu, kas aizsargā tos pret pārslodzi, pārkaršanu vai dziļu izlādi.

Ja sāk darboties elektroniskā aizsardzības sistēma, instruments tiek automātiski izslēgts. Šādā gadījumā ievietojiet lādētājā litija jonu akumulatoru un lādējiet to, kamēr tas ir pilnībā uzlādēts.

Auksts akumulators tiek uzlādēts tikai līdz aptuveni pusei no silta akumulatora uzlādes pakāpes. Visā uzlādes ciklā akumulators tiek lēnāk lādēts, un maksimālais uzlādes ātrums netiek sasniegts pat tad, ja akumulators ir uzsilis.

Svarīgi drošības norādījumi visiem akumulatoriem

Pasūtiet rezerves akumulatoru, jānorāda akumulatora kataloga numurs un spriegums.

Jauns akumulators nav pilnībā uzlādēts. Pirms akumulatora un lādētāja izmantošanas izlasiet turpmākos drošības norādījumus. Pēc tam veiciet norādīto uzlādes kārtību.

IZLASIET VISUS NORĀDĪJUMUS

- **Akumulatoru nedrīkst lādēt vai lietot sprādzienbīstamā vidē, piemēram, viegli uzliesmojošu šķidrumu, gāzu vai putekļu tuvumā.** Ievietojot akumulatoru lādētājā vai izņemot no tā, var uzliesmot putekļi vai izgarojuma tvaiki.
- **Akumulatoru nedrīkst iespiest lādētājā ar spēku. Nepārveidojiet akumulatoru tā, lai tas derētu citam lādētājam, kurš nav savietojams, citādi akumulators var sabojāties un izraisīt ievainojumus.**
- **Uzlādējiet akumulatoru tikai ar tam paredzēto DeWALT lādētāju.**
- **NEDRĪKST akumulatoru apliet ar ūdeni vai citu šķidrumu vai iegremdēt kādā šķidrumā.**
- **Neuzglabājiet vai nelietojiet instrumentu un akumulatoru vietās, kur temperatūra var sasniegt vai pārsniegt 40 °C (105 °F)**

(piemēram, vasaras laikā āra nojumēs vai metāla celtnēs).

- Pirms lietošanas akumulators ir pilnībā jāuzlādē, lai nodrošinātu maksimālo jaudu.



BRĪDINĀJUMS! Nekādā gadījumā neatveriet akumulatoru. Ja akumulatora korpuss ir iekļūstis vai bojāts, to nedrīkst ievietot lādētājā. Akumulatoru nedrīkst lauzt, nomest zemē vai bojāt. Neekspluatējiet akumulatoru vai lādētāju, ja tas ir saņēmis asu triecienu, ticis nomests vai citādi ir bojāts (piemēram, caurdurts ar naglu, pārsists ar āmuru, samīdīts). Var rasties elektriskās strāvas vai nāvējošs trieciens. Bojāti akumulatori jānogādā apkopes centrā, lai tos nodotu pārstrādei.



UZMANĪBU! Kad instrumentus netiek lietots, tas jānovieto guļus uz stabilas virsmas, no kuras tas nevar nokrist zemē. Dažus instrumentus, kam ir liels akumulators, var novietot stāvus uz tā, taču šādā gadījumā tos var viegli apgāzt.

ĪPAŠI DROŠĪBAS NORĀDĪJUMI LITĪJA JONU AKUMULATORIEM

- **Akumulatoru nedrīkst sadedzināt pat tad, ja tas ir stipri bojāts vai pilnībā nolietots.** Akumulators ugunī var eksplodēt. Sadedzinot litija jonu akumulatoru, rodas toksiski izgarojuma tvaiki un materiāli.
- **Ja akumulatora šķidrums nokļūst uz ādas, nekavējoties mazgājiet skarto vietu ar maigu ziepjūdeni.** Ja akumulatora šķidrums nokļūst acī, skalojiet to, tecinot ūdeni pār atvērtu aci 15 minūtes vai tikmēr, kamēr pāriet kairinājums. Ja ir vajadzīga medicīniska palīdzība, ievērojiet, ka akumulatora elektrolīta sastāvā ir šķidru organisko karbonātu un litija sāļu maisījums.
- **Atklātu akumulatoru elementu saturs var izraisīt elpošanas ceļu kairinājumu.** Jāieelpo svaigs gaiss. Ja simptomi nepāriet, meklējiet medicīnisku palīdzību.



BRĪDINĀJUMS! Ugunsbīstamība! Akumulatora šķidrums var uzliesmot, nonākot saskarē ar dzirkstelēm vai liesmu.

Akumulators

AKUMULATORA VEIDS

Modelis DCV582 darbojas ar 14,4 un 18 voltu akumulatoru.

Tam ir piemēroti šādi akumulatoru modeļi: DCB140, DCB141, DCB142, DCB143, DCB180, DCB181, DCB182, DCB183. Sīkāku informāciju sk. **tehniskajos datos**.

Ieteikumi par uzglabāšanu

1. Vispiemērotākā uzglabāšanai ir vēsa un sausa vieta, kurā nav tiešu saules staru un kas nav pārāk karsta un auksta. Lai nodrošinātu akumulatora optimālu darbību un maksimālu kalpošanas laiku, uzglabājiet to istabas temperatūrā.
2. Ja akumulatoru novieto ilgstošā glabāšanā, to ieteicams pilnībā uzlādēt un uzglabāt vēsā, sausā vietā, neturot lādētājā.

PIEZĪME. Nav ieteicams uzglabāt pilnībā izlādētus akumulatorus. Pirms lietošanas akumulators būs jāuzlādē.

Uzlīmes uz lādētāja un akumulatora

Šajā rokasgrāmatā redzamās piktogrammas tiek papildinātas ar šādām piktogrammām, kas redzamas lādētāja un akumulatora uzlīmēs:



Pirms ekspluatācijas izlasiet lietošanas rokasgrāmatu.



Notiek uzlāde.



Pilnībā uzlādēts.



Karsta/auksta akumulatora uzlādes atlikšana.



Kļūme akumulatorā vai lādētājā.



Kļūme elektrotīklā.



Neievietojiet akumulatorā elektrību vadošus priekšmetus.



Neuzlādējiet bojātu akumulatoru.

LATVIEŠU



Uzlādējiet tikai DEWALT akumulatorus. Cita veida akumulatori var eksplodēt, izraisot ievainojumus un bojājumus.



Nepakļaujiet ūdens iedarbībai.



Bojāti vadi ir nekavējoties jānomaina.



Drīkst lādēt tikai 4–40 °C temperatūrā.



Atbrīvojieties no akumulatora videi nekaitīgā veidā.

LI-ION



Akumulatoru nedrīkst sadedzināt.



Paredzēts litija jonu akumulatoru uzlādēšanai.



Uzlādes laiku sk. **tehniskajos datos**.



Lietošanai tikai telpās.

Iepakojuma saturs

Iepakojumā ietilpst:

- 1 putekļsūcējs
- 1 putekļsūcēja šļūtene
- 1 plata sprausla
- 1 putekļsūcēja uzgalis spraugu tīrīšanai
- 1 filtrs
- 1 lietošanas rokasgrāmata
- 1 izvērsts skats

PIEZĪME. N modeļu komplektācijā neietilpst akumulatori, lādētāji un piederumu kārbas.

- Pārbaudiet, vai transportēšanas laikā nav bojāts instruments, tā detaļas vai piederumi.
- Pirms ekspluatācijas veltiet laiku tam, lai pilnībā izlasītu un izprastu šo rokasgrāmatu.

Apraksts (1., 2. att.)



BRĪDINĀJUMS! Nedrīkst pārveidot putekļsūcēju vai tā daļas. To var sabojāt vai var būt ievainojumus.

- a. ieslēgšanas/izslēgšanas slēdzis
- b. elektroniska galviņa
- c. tvertne
- d. vakuumsūkšanas ieeja

- e. izpūšanas izeja
- f. fiksators
- g. plata sprausla
- h. putekļsūcēja uzgalis spraugu tīrīšanai
- i. šļūtene
- j. akumulatora pieslēgvietā
- k. šļūtenes sprausla

PAREDZĒTĀ LIETOŠANA

Bezvadu/vadu putekļsūcējs DCV582 ir paredzēts sausu un mitru vielu savākšanai un profesionālai lietošanai. Šo instrumentu var lietot arī kā pūtēju, lai aizvāktu netīrumus no darba zonas un nožāvētu mitras virsmas. Šo instrumentu var ekspluatēt gan telpās, gan ārpus tām, izmantojot elektrotīkla barošanu (ar vadu) un akumulatoru (bez vada).

NELĀUJJIET bērniem aiztikt instrumentu. Ja šo instrumentu ekspluatē nepieredzējuši operatori, viņi ir jāuzrauga.

NELIETOJIET putekļsūcēju degošu putekļu savākšanai.

NELIETOJIET putekļsūcēju sprādzienbīstamā vidē.

NELIETOJIET mitros apstākļos vai viegli uzliesmojošu šķidrums un gāzu klātbūtnē.

PIEZĪME. Šis instruments ir paredzēts komerciālai izmantošanai, piemēram, viesnīcās, skolās, slimnīcās, rūpnīcās, veikalos, birojos, nomas punktos un būvlaukumos.

- Šo instrumentu nav paredzēts ekspluatēt personām (tostarp bērniem), kam ir ierobežotas fiziskās, sensorās vai psihiskās spējas vai trūkst pieredzes un zināšanu, ja vien tās neuzrauga persona, kas atbild par viņu drošību. Bērnus nedrīkst atstāt bez uzraudzības ar instrumentu.

Elektrodrošība

Elektrodzinējs ir paredzēts tikai noteiktiem spriegumiem. Pārbaudiet, vai akumulatora vai elektrotīkla spriegums atbilst kategorijas plāksnītē norādītajam spriegumam. Pārbaudiet arī to, vai lādētāja spriegums atbilst elektrotīkla spriegumam.



Šim DEWALT lādētājam un putekļsūcējam ir dubulta izolācija atbilstoši EN 60335, tāpēc nav jālieto iezemēts vads.

Ja barošanas vads ir bojāts, tas ir jānomaina pret īpaši sagatavotu vadu, kas pieejams DEWALT remonta darbnīcās.

Barošanas vada kontaktdakšas nomaiņa (tikai Apvienotajai Karalistei un Īrijai)

Ja ir jāuzstāda jauna barošanas vada kontaktdakša:

- nekaitīgā veidā atbrīvojieties no nederīgās kontaktdakšas;
- pievienojiet brūno vadu pie kontaktdakšas strāvas termināļa;
- pievienojiet zilo vadu pie neitrālā termināļa.



BRĪDINĀJUMS! Vadus nedrīkst pievienot pie zemējuma termināļa.

Ievērojiet uzstādīšanas norādījumus, kas ietilpst labas kvalitātes kontaktdakšu komplektācijā. Ieteicamais drošinātājs: 3 A.

Pagarinājuma vada lietošana

Pagarinājuma vadu nevajadzētu lietot, ja vien bez tā nekādi nevar iztikt. Izmantojiet atzītus pagarinājuma vadus, kas atbilst lādētāja ieejas jaudai (sk. **tehniskos datus**). Minimālais vadītāja izmērs ir 1 mm²; maksimālais garums ir 30 m.

Ja lietojat kabeļa rulli, vienmēr notiniet vadu no tā pilnībā nost.

SALIKŠANA UN REGULĒŠANA



BRĪDINĀJUMS! Lai mazinātu smaga ievainojuma risku, pirms regulēšanas vai pierīču/piederumu uzstādīšanas un noņemšanas izslēdziet instrumentu un atvienojiet to no barošanas avota. Instrumentam nejauši sākot darboties, var gūt ievainojumus.



BRĪDINĀJUMS! Lietojiet tikai DeWALT akumulatorus un lādētājus.

Akumulatora ievietošana instrumentā un izņemšana no tā (3. att.)

PIEZĪME. Pirms lietošanas akumulators ir pilnībā jāuzlādē, lai nodrošinātu maksimālo jaudu.

AKUMULATORA IEVIETOŠANA

1. Savietojiet akumulatoru (I) ar sliedēm putekļsūcēja akumulatora ligzdā (j).
2. Bīdīd akumulatoru ligzdā, līdz tas ir cieši nofiksēts ligzdā, un pārbaudiet, vai tas nevar atvienoties.

AKUMULATORA IZŅEMŠANA

1. Nospiediet akumulatora atlaišanas pogu un spēcīgi velciet akumulatoru ārā no ligzdas.
2. Ievietojiet akumulatoru lādētājā, kā aprakstīts šīs rokasgrāmatas sadaļā par lādētāju.

AKUMULATORA JAUDAS INDIKATORS (3. ATT.)

Dažiem DeWALT akumulatoriem ir atlikušās jaudas indikators, kas sastāv no trim zaļām gaismas diodēm, kuras norāda atlikušo akumulatora jaudu.

Lai aktivizētu akumulatora uzlādes līmeņrādi, nospiediet un turiet nospiestu uzlādes līmeņrāža pogu (m). Visas trīs gaismas diodes dažādās kombinācijās norāda atlikušo jaudu. Ja akumulatora atlikusī jauda ir kļuvusi pārāk zema, izdzies visas trīs akumulatora jaudas indikatora gaismas diodes un akumulators ir jāuzlādē.

PIEZĪME. Akumulatora jaudas indikators attēlo tikai akumulatora atlikušo jaudu. Tas nav instrumenta darbības indikators, un to ietekmē dažādi mainīgie faktori — instrumenta sastāvdaļas, temperatūra un lietošanas veids.

Šļūtenes pievienošana (4. att.)

VAKUUMSŪKŠANAS METODE

1. Ievietojiet roboto savienojuma detaļu (n) vakuumsūkšanas ieejā (d).
2. Pagrieziet savienojuma detaļu pulksteņrādītāja virzienā, lai nofiksētu šļūteni vietā.
3. Pievienojiet pie šļūtenes sprauslas (k) piemērotu piederumu.

PŪŠANAS METODE

1. Ievietojiet roboto savienojuma detaļu (n) pūšanas izejā (e).
2. Pagrieziet savienojuma detaļu pulksteņrādītāja virzienā, lai nofiksētu šļūteni vietā.
3. Pievienojiet pie šļūtenes sprauslas (k) piemērotu piederumu.

EKSPLUATĀCIJA

Ekspluatācijas norādījumi



BRĪDINĀJUMS! Vienmēr ievērojiet šos drošības norādījumus un spēkā esošos normatīvos aktus.



BRĪDINĀJUMS! Lai mazinātu smaga ievainojuma risku, pirms regulēšanas vai pierīču/piederumu

uzstādīšanas un noņemšanas izslēdziet instrumentu un atvienojiet to no barošanas avota. Instrumentam nejausi sākot darboties, var gūt ievainojumus.

Ieslēgšana un izslēgšana (1. att.)

Lai ieslēgtu instrumentu, iestatiet ieslēgšanas/izslēgšanas slēdzi (a) pozīcijā I.

Lai izslēgtu instrumentu, iestatiet ieslēgšanas/izslēgšanas slēdzi (a) pozīcijā O.

Barošanas avots

Šis putekļsūcējs darbojas vai nu ar elektrotīkla, vai akumulatora jaudu. Putekļsūcējs automātiski pārslēdzas no maiņstrāvas (elektrotīkls) uz līdzstrāvas (akumulators) barošanu un otrādi.

ELEKTROTĪKLA BAROŠANA

1. Pilnībā attīniet barošanas vadu.
2. Iespraudiet kontaktdakšu elektrotīkla kontaktligzdā un tad ieslēdziet putekļsūcēju.

- Vienmēr izslēdziet putekļsūcēju, kad darbs ir pabeigts un pirms tā atvienošanas no elektrotīkla.
- Satīniet barošanas vadu, kad putekļsūcējs netiek lietots.

AKUMULATORA BAROŠANA

1. Satīniet barošanas vadu.
2. Ievietojiet akumulatoru (l).
3. Pārbaudiet, vai akumulators ir ievietots pareizi.

PIEZĪME. Barošanas vads ir paredzēts vienīgi putekļsūcēja darbināšanai, to nevar izmantot akumulatora uzlādēšanai.

Putekļu sūkšana (1., 5., 6. att.)

1. Pirms darba iztukšojiet un iztīriet tvertni (c).
2. Pievienojiet šļūteni (i) pie vakuumsūkšanas ieejas (d).
3. Izvēlieties pareizo piederumu.

PIEZĪME. Ieteicams nejaukt kopā sausas un mitras vielas. Iztukšojiet un iztīriet tvertni, ja pēc sausu vielu savākšanas vēlaties savākt mitras vielas un otrādi.

PUTEKĻU SAVĀCĒJS (5. ATT.)

Vakuumsūkšanas režīmā instrumentu var izmantot arī kā putekļu savācēju tādiem darbu veidiem, kad rodas putekļi un netīrumi.

SAUSAIS/SLAPJAIS FILTRS (6. ATT.)



BRĪDINĀJUMS! Strādājot ar instrumentu, jābūt uzstādītam putekļu filtram (o).



BRĪDINĀJUMS! Strādājot instruments ir jātur augšupvērstā pozīcijā. Nesasveriet instrumentu, lai tvertnē savāktais šķidrums nenonāktu dzinēja korpusā.



BRĪDINĀJUMS! Ja no instrumenta izdalās putas vai šķidrums, nekavējoties izslēdziet instrumentu.



UZMANĪBU! Regulāri iztīriet ūdens ierobežotājerīci un pārbaudiet, vai tā nav bojāta.

IZSLĒGŠANAS FUNKCIJA

Ja kļūdas pēc instruments tiek darbināts bez putekļu filtra, izslēgšanas funkcija tiek aktivizēta tad, kad šķidruma līmenis tvertnē sasniedz maksimālo līmeni. Pludiņa vārsts nobloķē iesūkšanas atveri, tad iesūkšana tiek pārtraukta, un dzinēja ātrums palielinās.

Pūšana (1. att.)

1. Pirms pūšanas iztukšojiet un iztīriet tvertni (c).
2. Pievienojiet šļūteni (i) pie pūšanas izejas (e).
3. Izvēlieties pareizo piederumu.

Tvertnes iztukšošana (5., 6. att.)

Tvertne ir jāiztukšo tad, kad ievērojami samazinās iesūkšanas jauda.

1. Atbrīvojiet fiksatorus (f) un noņemiet elektronisko galviņu (b) no tvertnes (c).
2. Iztukšojiet tvertnes saturu atkritumu tvertnē.
3. Iztīriet filtru (o), kā norādīts sadaļā **Tīrīšana**.
4. No jauna uzstādiet elektronisko galviņu uz tvertnes un nostipriniet fiksatorus.

Tīrīšana (5., 6. att.)



BRĪDINĀJUMS! Lai mazinātu smaga ievainojuma risku, pirms tīrīšanas, regulēšanas vai pierīču/ piederumu uzstādīšanas un noņemšanas izslēdziet instrumentu un atvienojiet to no barošanas avota, kā arī izņemiet akumulatoru. Instrumentam nejausi sākot darboties, var gūt ievainojumus.

KORPUSA TĪRĪŠANA

Regulāri tīriet instrumenta korpusu ar mīkstu lupatiņu.

TVERTNES TĪRĪŠANA

Tvertne ir jātīra pēc katras lietošanas reizes vai arī gadījumā, ja pārmaiņus tīrāt sausas un slapjas vielas.

1. Iztukšojiet tvertni (c).
2. Ar maigām ziepēm un mitru lupatiņu iztīriet tvertni.
3. Ar mīkstu lupatiņu rūpīgi izsusiniet tvertni.

SAUSĀ/SLAPJĀ FILTRA TĪRĪŠANA (6. ATT.)

Sausais/slapjais filtrs ir jātīra pēc katras lietošanas reizes.

Ja filtrs ir bojāts vai nedarbojas pareizi, tas ir jānomaina pret jaunu.

1. Noņemiet sauso/slapjo filtru (o), griežot to pretēji pulksteņrādītāja virzienam un noņemot nost no iesūkšanas atveres (p).
2. Pasītiat filtru pret atkritumu grozu, lai izkratītu putekļu pārpalikumus.
3. Ja filtrs ir netīrs, noskalojiet tā ārpusi remdenā tekošā ūdenī.
4. No jauna uzstādiat filtru, novietojot uz iesūkšanas atveres un griežot pulksteņrādītāja virzienā.



BRĪDINĀJUMS!

- *Nekādā gadījumā nemazgājiet filtra iekšpusi.*
- *Ja filtra iekšpuse ir mitra, ļaujiet tam pilnībā izžūt.*
- *Filtra tīrīšanai neizmantojiet suku.*

IESŪKŠANAS ATVERES FILTRA TĪRĪŠANA (6. ATT.)

Iesūkšanas atveres filtrs ir jātīra, ja instrumentu ekspluatē bez putekļu filtra.

1. Novietojot pludiņa vārstu (q) atstāt, noņemiet filtru nost no iesūkšanas atveres (p).
2. Noskalojiet filtru remdenā tekošā ūdenī.
3. Pirms filtra ievietošanas atpakaļ rūpīgi izžāvējiet.
4. Ar mitru lupatiņu notīriet pludiņa vārstu (q).

PROBLĒMU NOVĒRŠANA

Ja šķiet, ka putekļsūcējs nedarbojas pareizi, veiciet turpmāk redzamos norādījumus. Ja problēma netiek atrisināta, sazinieties ar remonta darbnīcu.

Ja iedarbojas izslēgšanas funkcija

1. Nekavējoties izslēdziet putekļsūcēju.
2. Iztukšojiet tvertni, kā aprakstīts iepriekš.
3. Notīriet iesūkšanas atveres filtru, kā norādīts sadaļā **iesūkšanas atveres filtra tīrīšana**.
4. Pirms darba atsākšanas neaizmirstiet no jauna uzstādīt filtru.

APKOPE

Šis DeWALT putekļsūcējs ir paredzēts ilglaicīgam darbam ar mazāko iespējamo apkopi. Nepārtraukti nevainojama darbība ir atkarīga no pareizas putekļsūcēja apkopes un regulāras tīrīšanas.



BRĪDINĀJUMS! *Lai mazinātu smaga ievainojuma risku, pirms regulēšanas vai pierīču/piederumu uzstādīšanas un noņemšanas izslēdziet instrumentu un atvienojiet to no barošanas avota, kā arī izņemiet akumulatoru. Instrumentam nejausi sākot darboties, var gūt ievainojumus.*

Šim instrumentam lietotājs nedrīkst pats veikt apkopi. Pēc aptuveni 40 stundu ilga ekspluatācijas laika nogādājiet putekļsūcēju pilnvarotai DeWALT remonta darbnīcai. Ja problēmas rodas pirms šī laika, sazinieties ar pilnvarotu DeWALT remonta darbnīcu.

Lietotājs pats nevar veikt lādētāja un akumulatora apkopi. Instrumentā nav tādu detaļu, kam lietotājs pats var veikt apkopi.



Eļļošana

Šis putekļsūcējs nav papildus jāeļļo.



Tīrīšana



BRĪDINĀJUMS! *Ar sausu gaisu no galvenā korpusa izpūtiet netīrumus un putekļus ikreiz, kad pamanāt tos uzkrājamies gaisa atverēs, kā arī visapkārt tām. Veicot šo darbību, valkājiet atzītu acu aizsargaprīkojumu un putekļu masku.*



BRĪDINĀJUMS! *Instrumenta detaļu tīrīšanai, kas nav no metāla,*

nedrīkst izmantot šķīdinātājus vai citas asas ķīmiskas vielas. Šīs ķīmiskās vielas var sabojāt šo detaļu materiālu. Lietojiet tikai ziepjūdenī samērcētu lupatiņu. Nekādā gadījumā nepieļaujiet, lai instrumentā iekļūst šķidrums; instrumentu nedrīkst iegremdēt šķidrumā.

NORĀDĪJUMI LĀDĒTĀJA TĪRĪŠANAI



BRĪDINĀJUMS! Elektriskās strāvas trieciena risks. Pirms lādētāja tīrīšanas tas ir jāatvieno no maiņstrāvas avota. Netīrumus un smērvielas no lādētāja ārējās virsmas var notīrīt ar lupatiņu vai mīkstu birstīti, kam nav metāla saru. Neizmantojiet ūdeni vai tīrīšanas līdzekļus.

Papildpiederumi



BRĪDINĀJUMS! Tā kā citi piederumi, kurus DeWALT nav ieteicis un nepiedāvā, nav pārbaudīti lietošanai ar šo instrumentu, var rasties bīstami apstākļi, ja tos lietošiet. Lai mazinātu ievainojuma risku, šim instrumentam lietojiet tikai DeWALT ieteiktos piederumus.

Rezerves filtrs (DCV5801-XJ) un AirLock adapters (DWV9000-XJ) ir nopērkami kā piederumi par atsevišķu samaksu.

Lai iegūtu sīkāku informāciju par attiecīgajiem piederumiem, sazinieties ar tuvāko pārstāvi.

Vides aizsardzība



Dalīta atkritumu savākšana. Šo izstrādājumu nedrīkst izmest kopā ar parastiem sadzīves atkritumiem.

Ja konstatējat, ka šis DeWALT instruments ir jānomaina pret jaunu vai tas jums vairāk nav vajadzīgs, neizmetiet to kopā ar sadzīves atkritumiem. Nododiet šo izstrādājumu dalītai savākšanai un šķirošanai.



Lietotu izstrādājumu un iepakojuma dalīta savākšana ļauj materiālus pārstrādāt un izmantot atkārtoti. Izmantojot pārstrādātus materiālus, tiek novērsta dabas piesārņošana un samazināts pieprasījums pēc izejmateriāliem.

Vietējos noteikumos var būt noteikts, ka, iegādājoties jaunu izstrādājumu, komunālo

atkritumu savākšanas punktiem vai izplatītājam ir dalīti jāsavāc sadzīves elektriskie izstrādājumi.

DeWALT nodrošina DeWALT izstrādājumu savākšanu un otrreizēju pārstrādi, ja tiem ir beidzies ekspluatācijas laiks. Lai izmantotu šī pakalpojuma priekšrocības, lūdzu, nogādājat savu izstrādājumu kādā no remonta darbnīcām, kas to savāks jūsu vietā.

Jūs varat noskaidrot tuvāko pilnvaroto remonta darbnīcu, sazinoties ar vietējo DeWALT biroju, kura adrese norādīta šajā rokasgrāmatā. DeWALT remonta darbnīcu saraksts, pilnīga informācija par mūsu pēcpārdošanas pakalpojumiem un kontaktinformācija ir pieejama tīmekļa vietnē www.2helpU.com.



Uzlādējams akumulators

Šis ilglaicīgas darbības akumulators jāuzlādē, kad tas vairs nenodrošina pietiekami lielu jaudu, salīdzinot ar jaudu pirms tam. Kad tā kalpošanas laiks ir beidzies, atbrīvojieties no tā videi nekaitīgā veidā:

- izlādējiet akumulatoru pilnībā, pēc tam izņemiet to no instrumenta;
- litija jonu elementus iespējams pārstrādāt. Nogādājiet tos savam pārstāvim vai vietējai pārstrādes iestādei. Savāktie akumulatori tiek pareizi otrreizēji pārstrādāti vai likvidēti.

ПРОВОДНОЙ /БЕСПРОВОДНОЙ СУХОЙ/ МОЩНЫЙ ПЫЛЕСОС DCV582

Поздравляем!

Вы приобрели устройство DeWALT. Многолетний опыт, тщательная разработка изделий и инновации делают компанию DeWALT одним из самых надежных партнеров для пользователей профессионального электроинструмента.

Технические характеристики

		DCV582
Тип		1
Источник питания		перем. тока / постоянного тока
Напряжение сети	$V_{\text{перем. тока}}$	230
Великобритания и Ирландия	$V_{\text{перем. тока}}$	230 / 115
Напряжение аккумулятора	$V_{\text{пост. тока}}$	14,4 или 18
Мощность	Вт	300
Объем резервуара	л	7,5
макс. поток воздуха	л/сек.	15,9
Класс защиты		IPX4
Диаметр сопла шланга	мм	32
Вес (без аккумуляторной батареи)	кг	4,8
L_{pA} (звуковое давление)	дБ(A)	76
K_{pA} (погрешность звукового давления)	дБ(A)	3
L_{WA} (акустическая мощность)	дБ(A)	87
K_{WA} (погрешность акустической мощности)	дБ(A)	3

Общие значения вибрации (сумма триаксиального вектора), определенные в соответствии со стандартом EN 60335:

Значение эмиссии вибрации a_d		
$a_d =$	м/с ²	0,6
Погрешность K =	м/с ²	1,5

Значение эмиссии вибрации, указанное в данном справочном листке, было получено в соответствии со стандартным тестом, приведенным в EN 60335, и может

использоваться для сравнения инструментов. Кроме того, оно может использоваться для предварительной оценки воздействия вибрации.



ВНИМАНИЕ: Заявленное значение эмиссии относится к основным областям применения инструмента. Однако, если инструмент используется для различных применений с разной оснасткой или при плохом обслуживании, уровень вибрации может измениться. Это может привести к значительному увеличению уровня воздействия вибрации в течение всего рабочего периода.

При расчете приблизительного значения уровня воздействия вибрации также необходимо учитывать время когда инструмент выключен или то время, когда он работает вхолостую. Это может привести к значительному снижению уровня воздействия вибрации в течение всего рабочего периода.

Определите дополнительные меры техники безопасности для защиты оператора от эффектов воздействия вибрации, а именно: следить за состоянием инструмента и оснастки, создание комфортных условий работы, хорошая организация рабочего места.

Предохранители		
Европа	230 В инструменты	10 А, сетевые
Великобритания и Ирландия	230 В инструменты	13 А, в штепсельных вилках

Обозначения: Правила техники безопасности

Ниже описывается уровень опасности, обозначаемый каждым из предупреждений. Прочитайте руководство и обратите внимание на эти символы.



ОПАСНО: Обозначает опасную ситуацию, которая **неизбежно** приведет к **смерти или серьезной травме**.



ВНИМАНИЕ: Указывает на потенциально опасную ситуацию, которая в случае несоблюдения соответствующих мер **может** привести к **смерти или серьезной травме**.



ПРЕДУПРЕЖДЕНИЕ: Указывает на потенциально опасную ситуацию, которая, если ее не избежать **может** привести к **травме средней или высокой степени тяжести**.

ПРИМЕЧАНИЕ: Указывает на практики, **использование которых не связано с получением травмы**, но если ими пренебречь, **может** привести к **порче имущества**.



Указывает на риск поражения электрическим током.



Указывает на риск возгорания.

Аккумуляторная батарея		DCB140	DCB141	DCB142	DCB143	DCB180	DCB181	DCB182	DCB183
Тип аккумулятора		Ионно-литиевый	Ионно-литиевый	Ионно-литиевый	Ионно-литиевый	Ионно-литиевый	Ионно-литиевый	Ионно-литиевый	Ионно-литиевый
Напряжение	V _{пост. тока}	14,4	14,4	14,4	14,4	18	18	18	18
Емкость	A _ч	3,0	1,5	4,0	2,0	3,0	1,5	4,0	2,0
Вес	кг	0,53	0,30	0,54	0,30	0,64	0,35	0,61	0,40
Зарядное устройство						DCB105			
Напряжение сети	V _{перем. тока}	230 В							
Тип аккумулятора						Ионно-литиевый			
Приблизительное время зарядки	мин	30 (Аккумуляторная батарея 1,5 А·ч)		45 (Аккумуляторная батарея 2,0 А·ч)		55 (Аккумуляторная батарея 3,0 А·ч)		70 (Аккумуляторная батарея 4,0 А·ч)	
Вес	кг	0,49							

Заявление о соответствии нормам ЕС

ДИРЕКТИВА ПО МЕХАНИЧЕСКОМУ ОБОРУДОВАНИЮ



ПРОВОДНОЙ /БЕСПРОВОДНОЙ СУХОЙ/ МОЮЩИЙ ПЫЛЕСОС DCV582

DeWALT заявляет, что продукция, описанная в **Технических характеристиках** соответствует: 2006/42/ЕС, EN 60335-2-69.

Эти продукты также соответствуют Директиве 2004/108/ЕС и 2011/65/EU. За дополнительной информацией обращайтесь в компанию DeWALT по адресу, указанному ниже или приведенному на задней стороне обложки руководства.

Нижеподписавшийся несет ответственность за составление технической документации и составил данную декларацию по поручению компании DeWALT.



Хорст Гроссманн
Вице-президент по конструкторским
и технологическим вопросам
DeWALT, Richard-Klinger-Straße 11,
D-65510, Idstein, Germany
31.01.2014



ПРЕДУПРЕЖДЕНИЕ:
Внимательно прочитайте
руководство по эксплуатации
перед использованием.

Важные правила техники безопасности



ВНИМАНИЕ! Полностью прочтите инструкции по технике безопасности и руководство по эксплуатации. Несоблюдение правил и инструкций может привести к поражению электрическим током, пожару и/или серьезной травме.

СОХРАНИТЕ ВСЕ ИНСТРУКЦИИ ДЛЯ ПОСЛЕДУЮЩЕГО ОБРАЩЕНИЯ К НИМ.

ПЕРЕД ИСПОЛЬЗОВАНИЕМ ЭТОГО УСТРОЙСТВА ОЗНАКОМЬТЕСЬ И СОБЛЮДАЙТЕ ВСЕ ИНСТРУКЦИИ.



ВНИМАНИЕ: Оператор должен быть ознакомлен со всеми инструкциями по использованию этих устройств.



ВНИМАНИЕ: Во избежание поражения электрическим током. Не подвергайте электроинструмент или его элементы воздействию влаги. Хранить в помещении.

- Перед использованием оператору нужно предоставить полную информацию, проинструктировать и обучить использованию устройства и веществ, которые будут использоваться, включая способы безопасного удаления и утилизации собранного мусора.
- Операторы должны соблюдать все правила техники безопасности,

имеющие отношение к используемым материалам.

- Не оставляйте устройство подключенным к сети. Если не используете устройство или перед тем, как приступить к обслуживанию, отключите его от розетки и снимите аккумулятор.
- Не разрешайте детям играть с устройством. Будьте внимательны, пользуясь устройством около детей или когда они пользуются этим устройством.
- Используйте это устройство ТОЛЬКО так, как описано в данном руководстве. Используйте только рекомендуемые насадки DeWALT.
- Не используйте зарядное устройство при наличии повреждений шнура или штепсельного разъема. Если устройство не работает как нужно или оно упало, повреждено, было оставлено на улице или упало в воду, обратитесь в сервисный центр.
- Не тяните или не переносите устройство за шнур, не используйте шнур в качестве ручки, следите за тем, чтобы шнур не попал в закрывающуюся дверь или зацепился за острые края мебели или углы. Не тяните устройство за шнур. Держите шнур подальше от горячих поверхностей.
- Не вытягивайте вилку из розетки за шнур. Для извлечения беритесь за вилку, а не за шнур.
- Не беритесь за вилку, аккумулятор или устройство мокрыми руками.
- Не вставляйте никакие предметы в отверстия устройства. Не пользуйтесь устройством с закрытыми отверстиями, следите за тем, чтобы в них не скапливалась пыль, ворс, волосы или что-то еще, что может помешать прохождению воздушного потока.
- Следите за тем, чтобы свободная одежда, пальцы и другие части тела не попадали в отверстия или движущиеся части устройства.
- Перед тем, как отключить устройство от сети или снять аккумулятор выключите все элементы управления.
- Будьте особенно внимательны, убирая лестницы.

- Не используйте устройство для сбора легковоспламеняющихся или взрывоопасных жидкостей, таких как бензин и не используйте в местах, где есть такие жидкости.
- В сухих помещениях или в помещениях с низкой относительной влажностью возможен удар статическим электричеством. Это кратковременное явление и не влияет на использование пылесоса.
- Избегайте самовоспламенения, после каждого использования освобождайте контейнер от мусора.

СОХРАНИТЕ НАСТОЯЩЕЕ РУКОВОДСТВО

Дополнительные инструкции по технике безопасности

- Не собирайте тлеющий или горящий мусор, например, сигареты, спички или горячий пепел.
- Это устройство влагозащищено в соответствии с классом защиты IPX4. Не погружайте устройство в воду.
- Не используйте для уборки легковоспламеняющихся материалов, таких как уголь, зерно или другие мелкодисперсных материалов.



ПРЕДУПРЕЖДЕНИЕ: Это устройство не подходит для сбора опасной пыли.

- Не используйте для уборки опасных, токсичных или канцерогенных материалов, таких как асбест или пестициды.
- Никогда не собирайте взрывоопасные жидкости (например, бензин, дизельное топливо, мазут, растворитель для красок и т.п.), кислот или растворителей.
- Не пользуйтесь пылесосом без установленных фильтров.
- Некоторые виды дерева обработаны консервантами, которые могут быть токсичны. Предпримите особые меры предосторожности чтобы избежать вдыхания и попадания на кожу токсичной пыли, которая появляется при работа с этими материалами. Запросите у поставщика материала информацию о материале и мерах предосторожности при работе с ним.
- Не пользуйтесь пылесосом как стремлянкой.

- Не ставьте тяжелые предметы на пылесос.

Остаточные риски

Несмотря на соблюдение соответствующих инструкций по технике безопасности и использование предохранительных устройств, некоторые остаточные риски невозможно полностью исключить. А именно:

- Риск заземления или раздробления пальцев.
- Риск вдыхания испарений при работе с клеящими веществами.
- Риск вдыхания опасной пыли.

Маркировка на пылесосе

На инструмент нанесены следующие обозначения:



Перед началом работы прочтите руководство по эксплуатации.

РАСПОЛОЖЕНИЕ КОДА ДАТЫ

Код даты, в котором также указывается год производства, отпечатан на поверхности корпуса, которая образует соединительный элемент между инструментом и аккумуляторной батареей.

Пример:

2014 XX XX

Год производства

Важные инструкции по технике безопасности для всех зарядных устройств

СОХРАНИТЕ НАСТОЯЩЕЕ РУКОВОДСТВО: В данном руководстве содержится важные инструкции по технике безопасности для зарядного устройства DCB105.

- Перед тем, как использовать зарядное устройство, внимательно изучите все инструкции и предупреждающие этикетки на зарядном устройстве, батарее и инструменте, для которого используется батарея.



ВНИМАНИЕ: Опасность поражения электрическим током. Не допускайте попадания жидкости в зарядное устройство. Это может привести к поражению электрическим током.

**ПРЕДУПРЕЖДЕНИЕ:**

Опасность ожога. Во избежание получения травмы зарядку аккумулятора выполняйте только с использованием зарядного устройства DeWALT. Использование батарей другого типа может привести к взрыву, травмам и повреждениям.



ПРЕДУПРЕЖДЕНИЕ: Не позволяйте детям играть с данным устройством.

ПРИМЕЧАНИЕ: В определенных условиях, при подключении зарядного устройства к источнику питания, может произойти короткое замыкание контактов внутри зарядного устройства посторонними материалами. Не допускайте попадания в полости зарядного устройства таких токопроводящих материалов, как стальная стружка, алюминиевая фольга или другие металлические частицы и т.п. Всегда отключайте зарядное устройство от источника питания, если в нем нет аккумулятора. Всегда отключайте зарядное устройство от сети перед тем, как приступить к очистке инструмента.

- **НЕ пытайтесь заряжать батареи с помощью каких-либо других зарядных устройств, кроме тех, которые указаны в данном руководстве.** Зарядное устройство и батарея предназначены для совместного использования.
- **Эти зарядные устройства не предназначены ни для какого другого использования, помимо зарядки аккумуляторных батарей DeWALT.** Использование любых других батарей может привести к возгоранию, поражению электротоком или гибели от электрического шока.
- **Не подвергайте зарядное устройство воздействию снега или дождя.**
- **При отключении зарядного устройства от сети всегда тяните за штепсельную вилку, а не за шнур.** Это поможет избежать повреждения штепсельной вилки и розетки.
- **Убедитесь в том, что шнур расположен таким образом, чтобы на него не наступили, не споткнулись об него, а также в том, что он не натянут и не может быть поврежден.**
- **Не используйте удлинительный шнур без необходимости.** Использование удлинительного шнура неподходящего типа может привести к пожару или поражению электрическим током.
- **При работе с зарядным устройством на улице, всегда выбирайте сухое место и используйте удлинитель, который подходит для использования вне помещения.** Использование шнура питания, предназначенного для использования вне помещения, снижает риск поражения электрическим током.
- **Не закрывайте вентиляционные отверстия зарядного устройства. Вентиляционные отверстия находятся наверху и по бокам зарядного устройства.** Не располагайте зарядное устройство поблизости от источников тепла.
- **Не используйте зарядное устройство при наличии повреждений шнура или штепсельной вилки** — в этом случае необходимо немедленно их заменить.
- **Не используйте зарядное устройство, если его роняли либо если оно подвергалось сильным ударам или было повреждено каким-либо иным образом.** Обратитесь в авторизованный сервисный центр.
- **Не разбирайте зарядное устройство.** При необходимости обратитесь в специализированный сервисный центр если нужно провести обслуживание или ремонт инструмента. Неправильная сборка может стать причиной пожара или поражения электрическим током.
- **В случае повреждения шнура питания его необходимо немедленно заменить у производителя, в его сервисном центре или с привлечением другого специалиста аналогичной квалификации для предотвращения несчастного случая.**
- **Перед чисткой отключите зарядное устройство от сети. В противном случае, это может привести к поражению электрическим током.** Извлечение аккумуляторной батареи

не приведет к снижению степени этого риска.

- **НИКОГДА НЕ** подключайте 2 зарядных устройства вместе.
- **Зарядное устройство предназначено для работы при стандартном напряжении сети в 230 В. Не пытайтесь использовать его при каком-либо ином напряжении. Это не относится к автомобильному зарядному устройству.**

СОХРАНИТЕ НАСТОЯЩЕЕ РУКОВОДСТВО

Зарядные устройства

Зарядное устройство DCB105 работает с ионно-литиевыми аккумуляторами 10,8 В, 14,4 в и 18 В (DCB121, DCB123, DCB140, DCB141, DCB142, DCB143, DCB180, DCB181, DCB182 и DCB183).

Данные зарядные устройства не требуют регулировки и максимально просты в использовании.



Зарядка аккумуляторной батареи (рис. 3)




1. Перед установкой батареи подключите зарядное устройство к соответствующей розетке с напряжением 230 В.
2. Вставьте аккумулятор (I) в зарядное устройство, убедившись в том, что он хорошо установлен. Красный индикатор зарядки начнет мигать. Это означает, что процесс зарядки начался.
3. По окончании зарядки красный индикатор будет гореть, ровно, не мигая. Теперь батарея полностью заряжена, и ее можно использовать или оставить в зарядном устройстве.

ПРИМЕЧАНИЕ: Чтобы обеспечить максимальную производительность и срок службы ионно-литиевых батарей, перед первым использованием полностью зарядите батарейный комплект.

Процесс зарядки

См. состояние зарядки аккумуляторной батареи в приведенной ниже таблице.

Состояние зарядки	
	зарядка — — — —
	полностью заряжен —————

	температурная задержка	— • — • — • — •
	неисправность аккумулятора или зарядного устройства	••••••••••
	неисправность с сетью	••••••••

Зарядное устройство не может полностью зарядить неисправный аккумулятор. Зарядное устройство показывает неисправность аккумулятора, если индикатор не загорается или мигает.

ПРИМЕЧАНИЕ: Также это может указывать на проблему с зарядным устройством.

Если зарядное устройство указывает на наличие проблемы, проверьте аккумулятор и зарядное устройство в специализированном сервисном центре.

Температурная задержка

При слишком низкой или слишком высокой температуре батареи, зарядное устройство автоматически переходит в режим температурной задержки; при этом зарядка не начинается до тех пор, пока батарея не достигнет нужной температуры. После того, как нужный уровень температуры будет достигнут, устройство перейдет в режим зарядки. Данная функция обеспечивает максимальный срок эксплуатации батареи.

Li-Ion аккумуляторы, имеют систему электронной защиты, которая защищает аккумуляторы от перегрузки, перегрева или глубокой разрядки.

При срабатывании системы электронной защиты инструмент автоматически отключается. В этом случае поставьте аккумулятор на зарядку до тех пор, пока он полностью не зарядится.

Зарядка холодного аккумулятора занимает на 50 % больше времени, чем теплое. Аккумулятор заряжается медленнее во время цикла зарядки и максимального заряда не удастся добиться даже после того, как аккумулятор будет теплым.

Важные инструкции по технике безопасности для всех батарей

При заказе запасных батарей не забудьте указать номер по каталогу и напряжение питания.

При покупке батарея заряжена не полностью. Перед использованием аккумулятора и зарядного устройства внимательно прочитайте инструкции по технике безопасности и следуйте им при зарядке аккумулятора.

ВНИМАТЕЛЬНО ПРОЧИТАЙТЕ ВСЕ ИНСТРУКЦИИ

- Не заряжайте и не используйте батарею во взрывоопасной атмосфере, например, при наличии горючих жидкостей, газов или пыли. Установка или удаление батареи из зарядного устройства может привести к воспламенению пыли или газов.
- Никогда не прилагайте больших усилий, вставляя аккумулятор в зарядное устройство. **Не вносите изменения в аккумулятор, с целью установить их в зарядное устройство, к которому они не подходят. Это может привести к серьезным травмам.**
- Заряжайте батареи только с помощью зарядных устройств DEWALT.
- **НЕ** проливайте на них и не погружайте их в воду или другие жидкости.
- **Не храните и не используйте данное устройство и батарею при температуре выше 40° C (105° F) (например, на внешних пристройках или на металлических поверхностях зданий в летнее время).**
- Для получения наилучших результатов перед использованием аккумулятора убедитесь в том, что он полностью заряжен.



ВНИМАНИЕ: Ни в коем случае не разбирайте батарею. При наличии трещин или других повреждений батареи, не устанавливайте ее в зарядное устройство. Не роняйте батарею и не подвергайте ее ударам или другим повреждениям. Не используйте батарею или зарядное устройство после удара, падения или получения каких-либо других повреждений (например, после того, как ее проткнули гвоздем, ударили молотком или наступили на нее). Это может привести к поражению электрическим током. Поврежденные батареи необходимо вернуть

в сервисный центр для повторной переработки.



ПРЕДУПРЕЖДЕНИЕ: Когда устройство не используется, кладите его на бок на устойчивую поверхность в том месте, где об него нельзя споткнуться и упасть. Некоторые устройства с батареями большего размера, стоят сверху на батарее, и могут легко упасть.

СПЕЦИАЛЬНЫЕ ИНСТРУКЦИИ ПО ТЕХНИКЕ БЕЗОПАСНОСТИ ДЛЯ ЛИТИЙ-ИОННЫХ БАТАРЕЙ (Li-Ion)

- Не сжигайте батареи, даже поврежденные или полностью отработавшие. При попадании в огонь батареи могут взорваться. При сжигании ионно-литиевых батарей образуются токсичные вещества и газы.
- При попадании содержимого батареи на кожу, немедленно промойте это место водой с мылом. При попадании содержимого батареи в глаза, необходимо промыть открытые глаза проточной водой в течение 15 минут или до тех пор, пока не пройдет раздражение. При необходимости обращения к врачу, может пригодиться следующая информация: электролит представляет собой смесь жидких органических углекислых и литиевых солей.
- При вскрытии батареи, ее содержимое может вызвать раздражение дыхательных путей. Обеспечьте наличие свежего воздуха. Если симптомы сохраняются, обратитесь к врачу.



ВНИМАНИЕ: Опасность ожога. Содержимое батареи может воспламениться при попадании искр или огня.

Аккумуляторная батарея

ТИП АККУМУЛЯТОРА

DCV582 работает на аккумуляторах 14,4 и 18 вольт.

Можно использовать аккумуляторы DCB140, DCB141, DCB142, DCB143, DCB180, DCB181, DCB182 or DCB183. Подробную информацию см. в *Технических характеристиках*.

Рекомендации по хранению

1. Лучшим местом для хранения является прохладное и сухое место, защищенное от прямых солнечных лучей, высокой или низкой температуры. Для оптимальной работы и продолжительного срока службы, не используемые аккумуляторы храните при комнатной температуре.
2. Для достижения максимальных результатов при продолжительном хранении рекомендуется полностью зарядить батарейный комплект и хранить его в прохладном сухом месте вне зарядного устройства.

ПРИМЕЧАНИЕ: Батарейные комплекты не должны храниться в полностью разряженном состоянии. Перед использованием батарейный комплект требует повторной зарядки.

МАРКИРОВКА НА ЗАРЯДНОМ УСТРОЙСТВЕ И АККУМУЛЯТОРЕ

Помимо пиктограмм, используемых в данном руководстве, на зарядном устройстве и батарее имеются следующие обозначения:



Перед началом работы прочтите руководство по эксплуатации.



Зарядка.



Полностью заряжен.



Температурная задержка.



Неисправность аккумулятора или зарядного устройства.



Проблемы с сетью.



Не касайтесь токопроводящими предметами контактов батареи и зарядного устройства.



Не пытайтесь заряжать поврежденную батарею.



Используйте только аккумуляторы DeWALT. Использование аккумуляторов другого типа

может привести к взрыву, травме и повреждениям.



Не подвергайте электроинструмент или его элементы воздействию влаги.



Немедленно заменяйте поврежденный шнур питания.



Выполняйте зарядку при температуре от 4° C до 40° C.



Утилизируйте отработанные батареи безопасным для окружающей среды способом.



Не сжигайте аккумуляторную батарею.

 Li-Ion Заряжает Li-Ion аккумулятор.



Чтобы узнать время зарядки, см. **Технические характеристики**.



Для использования внутри помещений.

Комплектация поставки

В комплектацию входит:

- 1 Пылесос
- 1 Шланг пылесоса
- 1 Широкое сопло
- 1 Щелевая насадка
- 1 Фильтр
- 1 Руководство по эксплуатации
- 1 Схема устройства в разобранном виде

ПРИМЕЧАНИЕ: Аккумуляторы и зарядные устройства не входят в комплект поставки для моделей N.

- Проверьте на наличие повреждений инструмента, его деталей или дополнительных принадлежностей, которые могли возникнуть во время транспортировки.
- Перед эксплуатацией внимательно прочтите данное руководство.

Описание (рис. 1, 2)



ВНИМАНИЕ: Никогда не вносите изменения в конструкцию

пылесоса или какой-либо их части. Это может привести к повреждению или травме.

- a. Выключатель
- b. Силовая головка
- c. Контейнер
- d. Входное отверстие пылесоса
- e. Выходное отверстие пылесоса
- f. Защелка
- g. Широкое сопло
- h. Щелевая насадка
- i. Шланг
- j. Разъем для подключения аккумулятора
- k. Сопло шланга

ИСПОЛЬЗОВАНИЕ ПО НАЗНАЧЕНИЮ

Ваш проводной/беспроводной пылесос DCV582 разработан для сухой и влажной профессиональной уборки. Это устройство может работать как воздуходувка для удаления мусора с рабочего места и сушки влажных поверхностей. Работая от сети (как проводное) или от аккумулятора (как беспроводное), это устройство может использоваться как в помещении, так и за его пределами.

НЕ допускайте детей к инструменту. Использование инструмента неопытными пользователями должно происходить под контролем опытного коллеги.

НЕ используйте пылеудалитель для сбора легковоспламеняющейся пыли.

НЕ используйте пылеотделитель для сбора легковоспламеняющейся пыли.

НЕ используйте этот инструмент в условиях повышенной влажности или близости от легковоспламеняющихся жидкостей или газов.

ПРИМЕЧАНИЕ: Данное устройство предназначено для коммерческого использования, напр., для отелей, школ, больниц, заводов, магазинов, офисов, прокатных компаний и для использования на строительных площадках.

- Данный инструмент не предназначен для использования лицами (включая детей), с ограниченными физическими, психическими и умственными возможностями, не имеющими опыта, знаний или навыков работы с ним, кроме как под контролем лица, отвечающего за их безопасность. Никогда не оставляйте детей без присмотра с этим инструментом.

Электрическая безопасность

Электродвигатель рассчитан на работу только при определенном напряжении сети. Необходимо обязательно убедиться в том, что напряжение источника питания или аккумулятора соответствует указанному на шильдике. Необходимо также убедиться в том, что напряжение зарядного устройства соответствует напряжению в сети.



Зарядное устройство и пылесос DeWALT имеют двойную изоляцию в соответствии с EN 60335; поэтому заземления не требуется.

В случае повреждения шнура питания его необходимо заменить специально подготовленным шнуром, который можно приобрести в сервисных центрах DeWALT.

Замена штепсельной вилки (только для Великобритании и Ирландии)

Если нужно установить штепсельную вилку:

- Осторожно снимите старую вилку.
- Подсоедините коричневый провод к терминалу фазы в вилке.
- Подсоедините синий провод к нулевому терминалу.



ВНИМАНИЕ: Заземления не требуется.

Соблюдайте инструкции по установке вилки, которые предусмотрены к вилкам высокого качества. Рекомендованный предохранитель: 3 А.

Использование кабеля-удли- нителя

Используйте удлинитель только в случаях крайней необходимости. Используйте только утвержденные удлинители промышленного изготовления, рассчитанные на мощность не меньшую, чем потребляемая мощность зарядного устройства (см. раздел **технические характеристики**). Минимальное поперечное сечение провода электрического кабеля должно составлять 1 мм²; максимальная длина 30 м.

При использовании кабельного барабана всегда полностью разматывайте кабель.

СБОРКА И РЕГУЛИРОВКА



ВНИМАНИЕ: Чтобы снизить риск получения серьезных травм, выключайте инструмент и отключайте его от сети перед тем, как выполнять какие-либо настройки или снимать/устанавливать насадки или оснастку. Случайный запуск может привести к травме.



ВНИМАНИЕ: Используйте только аккумуляторные батареи и зарядные устройства DEWALT.

Установка и извлечение аккумуляторной батареи из инструмента (рис. 3)

ПРИМЕЧАНИЕ: Для получения наилучших результатов перед использованием аккумулятора убедитесь в том, что он полностью заряжен.

УСТАНОВКА БАТАРЕИ

1. Совместите аккумулятор (l) с выемкой на внутренней стороне рукоятки (j).
2. Задвиньте рукоятку так, чтобы аккумулятор плотно встал на место и убедитесь в том, что он хорошо закреплен.

СНЯТИЕ АККУМУЛЯТОРНОЙ БАТАРЕИ

1. Нажмите на кнопку извлечения батареи и вытащите аккумуляторную батарею из разъема.
2. Вставьте батарею в зарядное устройство, как указано в разделе данного руководства, посвященном зарядному устройству.

ЗАРЯДКА АККУМУЛЯТОРА (РИС. 3)

В некоторых аккумуляторах DEWALT есть датчик заряда, который включает три зеленых светодиодных индикатора, показывающий уровень оставшегося заряда аккумулятора.

Для включения датчика заряда, нажмите и удерживайте кнопку датчика заряда (m). Загорятся три зеленых светодиода, показывая уровень оставшегося заряда. Когда уровень заряда аккумулятора будет ниже уровня, необходимого для использования, светодиоды перестанут гореть и аккумулятор следует зарядить

ПРИМЕЧАНИЕ: Датчик заряда аккумулятора показывает уровень оставшегося заряда. Он не показывает работоспособность устройства и его показания могут меняться в зависимости от компонентов продукта, температуры и сфер применения.

Подключение шланга (рис. 4)

РЕЖИМ ПЫЛЕСОСА

1. Вставьте соединительную деталь с насечками (n) во входное отверстие пылесоса (d).
2. Поверните соединительную часть по часовой стрелке для того, чтобы зафиксировать шланг на месте.
3. Установите соответствующее сопло на шланг (k).

РЕЖИМЫ ПРОДУВА

1. Вставьте соединительную деталь с насечками (n) во входное отверстие пылесоса (e).
2. Поверните соединительную часть по часовой стрелке для того, чтобы зафиксировать шланг на месте.
3. Установите соответствующее сопло на шланг (k).

РАБОТА

Инструкции по эксплуатации



ВНИМАНИЕ: Всегда соблюдайте правила техники безопасности и применимые законы.



ВНИМАНИЕ: Чтобы снизить риск получения серьезных травм, выключайте инструмент и отключайте его от сети перед тем, как выполнять какие-либо настройки или снимать/устанавливать насадки или оснастку. Случайный запуск может привести к травме.

Включение и выключение (рис. 1)

Для включения инструмента переведите выключатель (a) в положение I.

Для выключения инструмента переведите выключатель (a) в положение O.

Источник питания

Пылесос работает от сети или аккумуляторов. Переключение с работы от сети переменного тока (сетевое питание) на сеть постоянного тока (аккумулятор) происходит автоматически.

ПИТАНИЕ ОТ СЕТИ

1. Полностью расправьте сетевой провод.
2. Подключите вилку к розетке перед тем, как включить устройство.

• Всегда выключайте инструмент после завершения работы и прежде, чем отключить его от сети.
• Если пылесос не используется уберите сетевой кабель.

ПИТАНИЕ ОТ АККУМУЛЯТОРА

1. Уберите сетевой кабель.
2. Вставьте аккумуляторные батареи (l).
3. Убедитесь в том, что батарея правильно установлена.

ПРИМЕЧАНИЕ: Сетевой кабель предназначен для работы пылесоса, а не для зарядки установленного аккумулятора.

Работа с пылесосом (рис. 1, 5, 6)

1. Перед использованием опорожните и очистите контейнер (с).
2. Подсоедините шланг(i) в входному отверстию пылесоса (d).
3. Выберите соответствующую насадку.

ПРИМЕЧАНИЕ: Рекомендуем не смешивать сухой и мокрый мусор. Переходя к уборке разного мусора сначала опорожните и очистите контейнер.

ПЫЛЕСБОРНИК (РИС. 5)

В режиме работы пылесоса устройство также может работать как пылесборник для сбора мусора и пыли.

ВЛАЖНЫЙ/СУХОЙ ФИЛЬТР (РИС. 6)



ВНИМАНИЕ: Всегда работайте с устройством, на котором установлен пылевой фильтр (o).



ВНИМАНИЕ: Устройство всегда должно находиться в вертикальном положении. Не наклоняйте устройство, чтобы предупредить

попадание жидкости, собранной в контейнере, в корпус двигателя.



ВНИМАНИЕ: Если из устройства выходит пена или жидкость, немедленно выключите устройство.



ПРЕДУПРЕЖДЕНИЕ: Регулярно очищайте устройство ограничения уровня воды и проверяйте его на предмет отсутствия следов повреждений.

ФУНКЦИЯ ОТКЛЮЧЕНИЯ

Если по ошибке вы начали пользоваться устройством без установленного пылевого фильтра, срабатывает функция отключения в случае, если уровень жидкости в контейнере поднимется до максимального уровня. Поплавковый клапан заблокирует отверстие засасывания, после чего засасывание прекращается и скорость двигателя увеличивается.

Выдувание (рис. 1)

1. Перед использованием опорожните и очистите контейнер (с).
2. Подсоедините шланг(i) в выходному отверстию пылесоса (e).
3. Выберите соответствующую насадку.

Чтобы опорожнить контейнер (рис. 5, 6)

Контейнер нужно опорожнить если мощность всасывания значительно уменьшается.

1. Освободите защелки (f) и снимите силовую головку (b) с резервуара (с).
2. Выбросьте содержимое резервуара в мусорный контейнер.
3. Очистите фильтр (o) как описано ниже в разделе **Очистка**.
4. Установите на место силовую головку на контейнер и закрепите защелками.

Очистка (рис. 5, 6)



ВНИМАНИЕ: Чтобы снизить риск получения серьезных травм, выключайте устройство и отключайте его от сети перед тем, как выполнять какие-либо настройки или снимать/устанавливать насадки или приспособления. Случайный запуск может привести к травме.

ОЧИСТКА КОРПУСА

Регулярно очищайте корпус мягкой тканью.

ОЧИСТКА КОНТЕЙНЕРА

контейнер нужно очищать после каждого использования или при переходе от сбора одного вида мусора на другой.

1. Опорожните контейнер (с).
2. Промойте контейнер мягким моющим средством и влажной салфеткой.
3. Тщательно вытрите контейнер сухой салфеткой.

ОЧИСТКА ВЛАЖНОГО/СУХОГО ФИЛЬТРА (РИС. 6)

После каждого использования нужно очищать фильтры.

Если фильтр поврежден или плохо работает, его нужно поменять.

1. Снимите влажный /сухой фильтр (о) повернув его против часовой стрелки и сняв его с отверстия всасывания (р).
2. Стряхните пыль, побив его о край мусорного контейнера.
3. В зависимости от состояния, сполосните фильтр снаружи под проточной водой с мягким моющим средством.
4. Закрепите фильтр на месте, поставив его над отверстием всасывания и повернув по часовой стрелке.



ВНИМАНИЕ:

- Не мойте фильтр изнутри.
- Тщательно высушите фильтр если он мокрый внутри.
- Не используйте щетку для

чистки фильтра.

ОЧИСТКА ФИЛЬТРА ВСАСЫВАЮЩЕГО ОТВЕРСТИЯ (РИС. 6)

Фильтр отверстия всасывания нужно чистить если устройство работает без установленного противопылевого фильтра.

1. Удерживая поплавковый фильтр (q) в стороне, снимите фильтр с отверстия всасывания (р).
2. Прополоскайте фильтр под теплой проточной водой.
3. Просушите фильтр перед тем, как установить его на место.
4. С помощью влажной салфетки протрите поплавковый клапан (q).

НЕИСПРАВНОСТИ И СПОСОБЫ ИХ УСТРАНЕНИЯ

В случае неправильной работы инструмента следуйте приведенным ниже инструкциям. Если неисправность сохраняется, обратитесь в сервисный центр.

Если сработала функция отключения

1. Сразу же выключите пылесос.
2. Опорожните резервуар, как описано выше.
3. Очистите фильтр всасывающего отверстия как описано в разделе **Очистка фильтра всасывающего отверстия.**
4. Перед тем, как возобновить работу не забудьте установить противопылевой фильтр на место.

ТЕХНИЧЕСКОЕ ОБСЛУЖИВАНИЕ

Ваш пылесос DeWALT имеет длительный срок эксплуатации и требует минимальных затрат на техобслуживание. Для длительной безотказной работы необходимо обеспечить правильный уход за устройством и его регулярную очистку.



ВНИМАНИЕ: *Чтобы снизить риск получения серьезных травм, выключайте устройство и отключайте его от сети перед тем, как выполнять какие-либо настройки или снимать/устанавливать насадки или приспособления. Случайный запуск может привести к травме.*

Это устройство неремонтопригодно силами пользователя. Передавайте инструмент в авторизованный сервисный центр DeWALT для обслуживания примерно через каждые 40 часов эксплуатации. При возникновении проблем в течение этого времени, обращайтесь в авторизованный сервисный центр DeWALT.

Зарядное устройство и аккумуляторные батареи неремонтопригодны. Внутри установки нет деталей, обслуживаемых пользователем.



Смазка

Вашему инструменту не требуется дополнительная смазка.



Чистка



ВНИМАНИЕ: Удаляйте загрязнения и пыль с корпуса инструмента, продвывая его сухим воздухом, поскольку грязь собирается внутри корпуса и вокруг вентиляционных отверстий. Надевайте защитные наушники и противопылевую маску при выполнении этих работ.



ВНИМАНИЕ: Никогда не пользуйтесь растворителями или другими сильнодействующими химическими веществами для чистки неметаллических частей инструмента. Эти химикаты могут ослаблять структуру материала, используемого для производства таких деталей. Используйте мягкую ткань, смоченную мыльным растворе. Не допускайте попадание жидкости внутрь инструмента; никогда не погружайте никакие из деталей инструмента в жидкость.

ИНСТРУКЦИИ ПО ОЧИСТКЕ ЗАРЯДНОГО УСТРОЙСТВА



ВНИМАНИЕ: Опасность поражения электрическим током. Перед чисткой отключите зарядное устройство от сети питания. Грязь и жир можно удалить с наружной поверхности зарядного устройства с помощью тряпки или мягкой неметаллической щетки. Не используйте воду или чистящие растворы.

Дополнительные приспособления



ВНИМАНИЕ: В связи с тем, что дополнительные приспособления других производителей кроме

DeWALT, не проходили проверку на совместимость с данным изделием, их использование может представлять опасность. Во избежание травм следует использовать для данного инструмента только, рекомендованную DeWALTоснастку.

Сменный фильтр (DCV5801-XJ) и адаптер воздушной пробки (DWW9000-XJ) можно купить отдельно.

Проконсультируйтесь со своим продавцом для получения дополнительной информации по соответствующей оснастке.

Защита окружающей среды



Раздельный сбор. Это изделие нельзя утилизировать с обычным бытовым мусором.



Если вы однажды обнаружите, что ваш инструмент DeWALT требует замены или он вам больше не нужен, не выбрасывайте его вместе с бытовыми отходами. Утилизацию этого продукта нужно производить в пунктах раздельного сбора мусора.



Раздельный сбор мусора, использованных продуктов и упаковки позволяет осуществлять повторную переработку и использовать их снова и снова. Повторное использование материалов, подвергаемых вторичной переработке помогает защитить окружающую среду от загрязнений и сокращает потребность в сырье.

Местные законы возможно предусматривают раздельный сбор электроприборов и бытового мусора на муниципальных свалках или сдачу его продавцам у которых вы покупали свой продукт.

Сервисные центры DeWALT осуществляют прием на утилизацию изделий DeWALT по окончании срока их службы. Чтобы воспользоваться этой услугой верните свое изделие любому авторизованному агенту по ремонту, который занимается сбором этих продуктов от имени компании.

Адрес ближайшего авторизованного сервисного центра можно получить, обратившись в местное представительство компании DeWALT по адресу, указанному

в настоящем руководстве. Кроме того, список авторизованных сервисных центров DeWALT и подробную информацию о послепродажном обслуживании и контактах можно найти на веб-сайте: www.2helpU.com.



Аккумуляторная батарея

Данную аккумуляторную батарею с длительным сроком эксплуатации необходимо перезаряжать, когда она перестает обеспечивать питание, необходимое для выполнения определенных работ. По окончании срока эксплуатации ее следует утилизировать, соблюдая при этом необходимые меры по защите окружающей среды:

- Разрядите батарею до конца и извлеките ее из устройства.
- Литий-ионные аккумуляторные батареи подлежат вторичной переработке. Сдайте их нашему дилеру или в местный центр вторичной переработки. В этих пунктах батареи будут подвергнуты повторной переработке или правильной утилизации.

РУССКИЙ ЯЗЫК



Гарантия

DeWALT гарантирует, что данное изделие в момент поставки потребителю не содержит каких-либо дефектов материалов или сборки. Данная гарантия дополняет законные права частного потребителя и не затрагивает их каким-либо образом. Настоящая гарантия действует на территориях стран-членов Европейского Союза и в Европейской зоне свободной торговли.

Если в течение 12 месяцев с даты приобретения произошла поломка изделия DeWALT из-за некачественных материалов и/или сборки, либо изделие является дефектным в соответствии с техническими требованиями, то DeWALT отремонтирует или заменит изделие с минимальным беспокойством для потребителя.

Гарантия не действительна, если поломка произошла вследствие:

- Нормального износа
 - Неправильного использования или плохого обслуживания
 - Перегрузки двигателя
 - Если изделие повреждено посторонними частицами, материалами или вследствие аварии
 - Использования ненадлежащего источника питания
- Гарантия не действительна, если изделие подвергалось ремонту или разборке лицом, не уполномоченным DeWALT.
- Для того, чтобы воспользоваться гарантией необходимо предоставить: изделие, заполненную Гарантийную карту и доказательство покупки (приемки) дилеру или непосредственно уполномоченному агенту по обслуживанию не позднее двух месяцев с момента обнаружения поломки.

Информацию о ближайшем агенте по обслуживанию DeWALT можно найти на странице в Интернете: www.2helpu.com.

Гарантийный талон:

Модель инструмента / Номер по каталогу

Серийный номер / Код даты

Потребитель

Дилер

Дата

LATVIEŠU



Garantija

DeWALT garantē, ka produktam, to piegādājot klientam, nav materiālu un/vai montāžas defektu. Garantija ir papildus privātu klientu juridiskajām tiesībām un ias neelekkmē. Garantija ir spēkā visās Eiropas Kopienas dalībvalstīs un Eiropas Brīvās tirdzniecības zonā.

Ja DeWALT produkts satīst materiālu un/vai montāžas trūkumu dēļ vai ja tam ir trūkumi saskaņā ar tehniko specifikāciju, DeWALT 12 mēnešu laikā no pirkšanas datuma veiks remontu vai produkta nomainīu, cenšoties klientam radīt iespējami mazāk grūtību.

Garantija nav spēkā, ja bojājums ir radies šāda iemesla dēļ:

- Normāls nolliums
- Ierces nepareiza lietošana vai slihta uzturēšana
- Ja motors darbināts ar pārslozzi
- Ja produkta bojājumu radījuši svešķermeņi, cits materiāls vai tas bojāts avārijas rezultātā
- Nepareiza strāvas padeve

Garantija nav spēkā, ja produktam remontu vai apkopi veikusi persona, kam šādam nollikam nav DeWALT atļaujas.

Lai izmantotu garantijas tiesības, produkts ar aizpildītu garantijas talonu un pirkuma apliecinājumu (čeku) ir jānogādā pārdevējam vai tieši pilnvarotajam apkopes pārstāvim vēlākaīs divus mēnešus pēc trūkuma konsultēšanās.

Informāciju par tuvāko DeWALT servisa pārstāvi meklējiet mājās lapā: www.2helpu.com.

Garantijas talons:

Ierices modelis/Kataloga numurs

Serijs numurs/Datuma kods

Klients

Pārdevējs

Datums

Eesti	AS Tallmac Mustame tee 44 EE-10621 Tallinn	Tel.: +372 6562999 Faks.: +372 6562855
Latvija	Bebri un Partneri Sarlotes 16 Rīga, LV-1001	Tel.: 00371-7371247 Fax: 00371-7372790
	LIC GOTUS SIA Ulbrokas Str. Rīga, 1021	Tel.: +371 67556949 Fax: +371 67555140
Lietuva	HARDIM Žirmūņu g. 139 ^a 09120 Vilnius	Tel.: 00370-5273 73 59 Fax: 00370-5273 74 73
	Elremta Neries kr. 16E 48402 Kaunas	Tel.: 00370-37370138 Fax: 00370-37350108

Teavet lahima teenindaja kohta leiate veebisaidilt:

www.2helpu.com

Informāciju par tuvāko servisa pārstāvi meklējiet mājas lapā:

www.2helpu.com

Informāciju apie artimiausias remonto dirbtuves rasite tinklalapyje:

www.2helpu.com