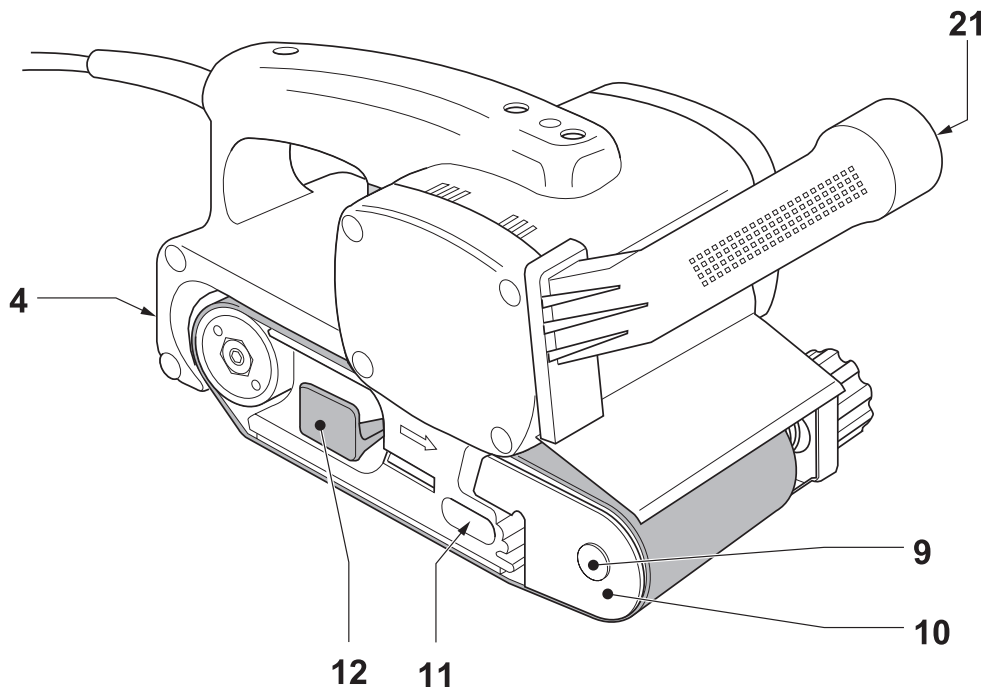
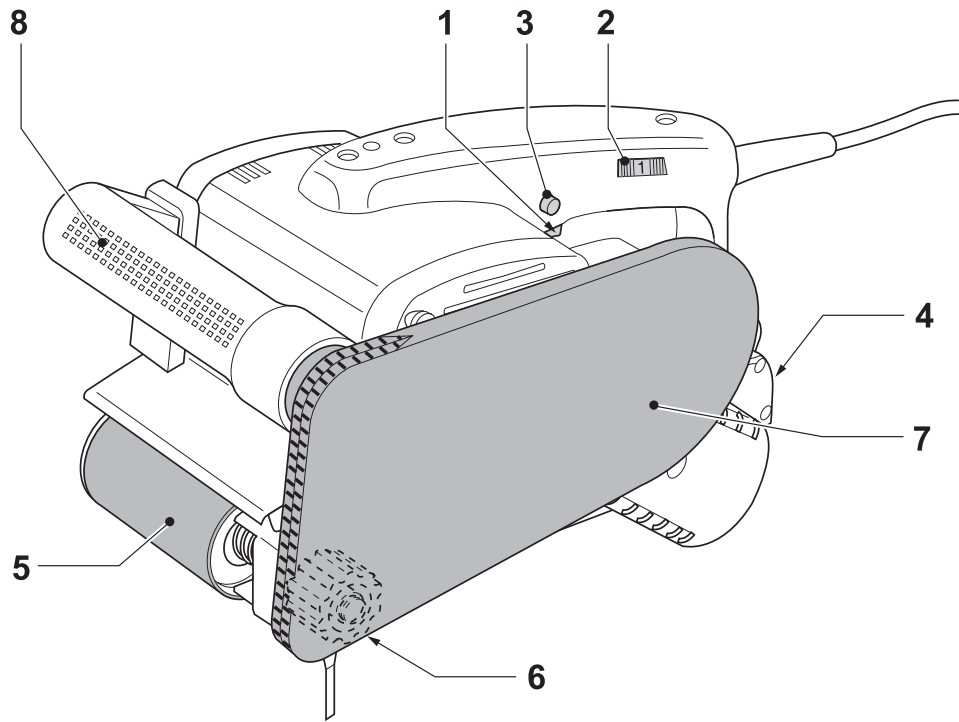
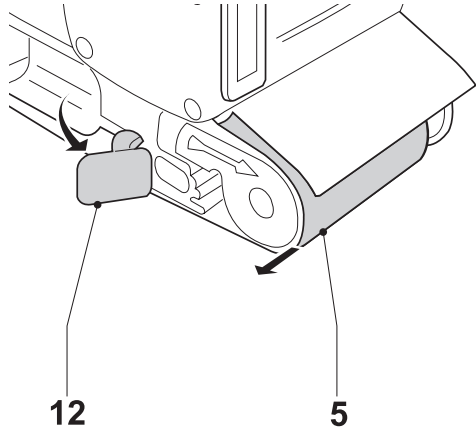

DEWALT

555777-67 CZ

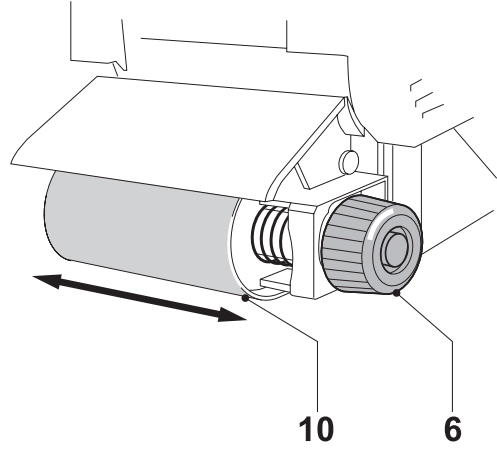
DW430
DW431



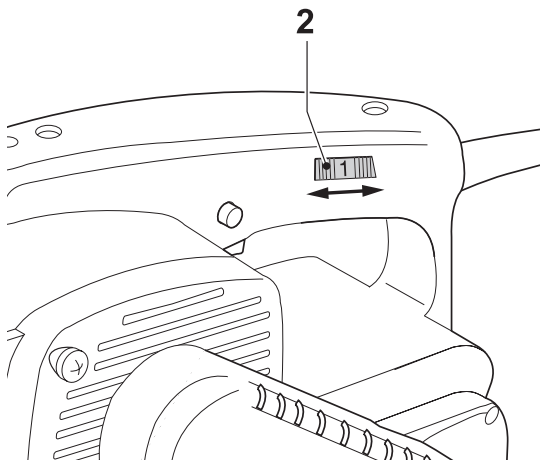
A



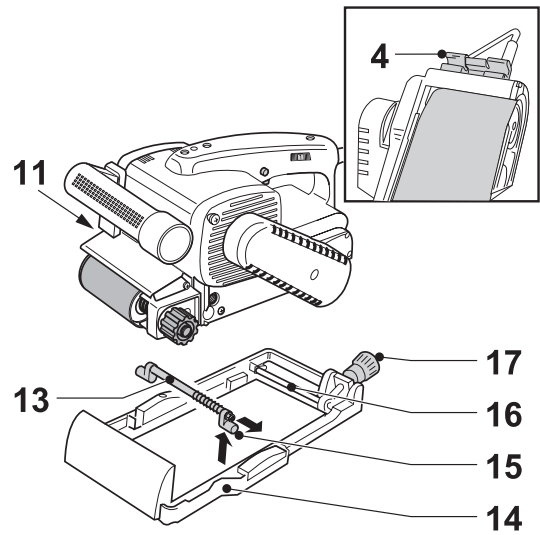
B



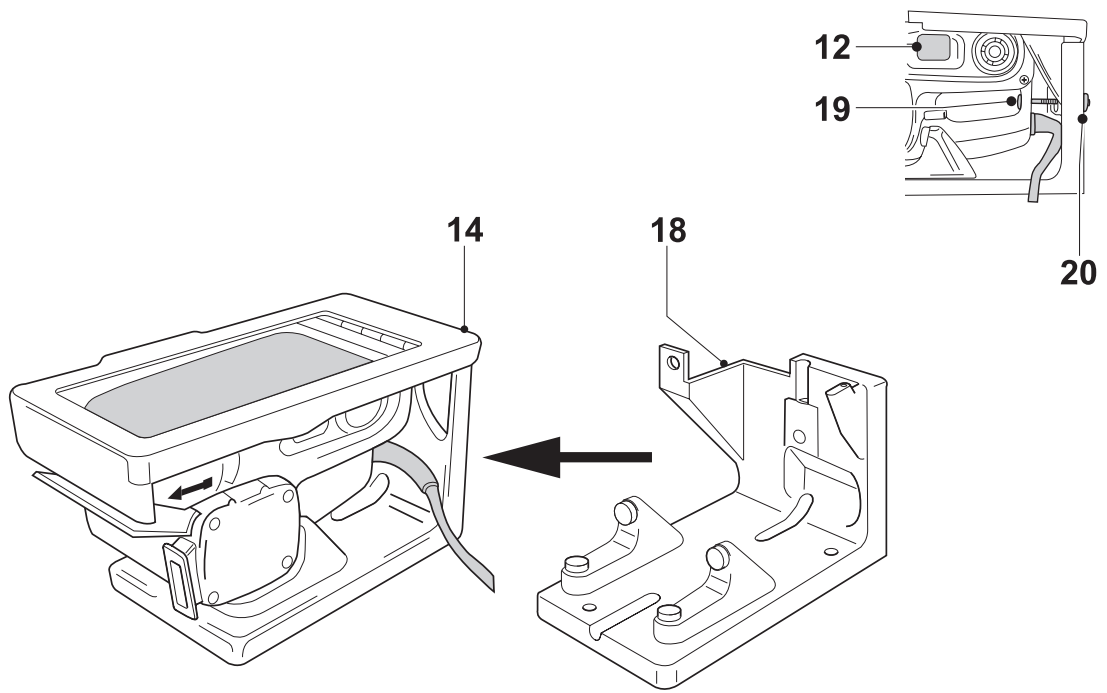
C



D



E



F

Blahopřejeme!

Zvolili jste si nářadí společnosti DEWALT. Roky zkušeností, důkladný vývoj výrobků a inovace vytvořily ze společnosti DEWALT jednoho z nejspolehlivějších partnerů pro uživatele profesionálního elektrického nářadí.

Technické údaje

		DW430	DW431
Napájecí napětí	V	230	230
Příkon	W	650	650
Výkon	W	310	360
Rychlost pásu	m/min	320	190 - 320
Brusná plocha	mm	120 x 75	120 x 75
Délka pásu	mm	533	533
Šířka pásu	mm	75	75
Odsávání prachu		Vak na jímání prachu	Vak na jímání prachu
Hmotnost	kg	3,6	3,6

Pojistky:

nářadí 230 V 10 A v napájecí síti

V tomto návodu jsou použity následující symboly:



Upozorňuje na riziko poranění osob, zkrácení životnosti nářadí nebo jeho poškození v případě nedodržení pokynů uvedených v tomto návodu.



Upozorňuje na riziko úrazu způsobeného elektrickým proudem.



Nebezpečí vzniku požáru.



Riziko exploze.

Obsah balení

Balení obsahuje:

- 1 pásovou brusku
 - 1 vak na jímání prachu
 - 1 návod k obsluze
 - 1 výkresovou dokumentaci
- Zkontrolujte, zda během přepravy nedošlo k poškození nářadí, jeho částí nebo příslušenství.

- Před zahájením práce věnujte dostatek času pečlivému pročtení a porozumění tomuto návodu.

Popis (obr. A)

Vaše pásová bruska DEWALT DW430/DW431 je určena pro profesionální použití.

- 1 Hlavní spínač
- 2 Ovladač otáček (DW431)
- 3 Zajišťovací tlačítko
- 4 Pružný upínací držák (pro brusný rám)
- 5 Brusný pás
- 6 Rukojeť vystředění pásu
- 7 Vak na jímání prachu
- 8 Rukojeť
- 9 Hřídel válce
- 10 Válec
- 11 Držák zajišťovací hřídelky (pro brusný rám)
- 12 Upínací páka

Elektrická bezpečnost

Elektromotor byl zkonstruován pouze pro jedno napájecí napětí. Vždy zkontrolujte, zda napájecí napětí zdroje odpovídá napětí na výkonovém štítku.



Vaše nářadí DEWALT je opatřeno dvojitou izolací v souladu s normou EN 50144. Proto není nutné použití zemního vodiče.

Použití prodlužovacího kabelu

Je-li použití prodlužovacího kabelu nutné, použijte pouze schválený typ kabelu, který je vhodný pro příkon tohoto nářadí (viz technické údaje). Minimální průřez vodiče je 1,5 mm². V případě použití navinovacího kabelu, odviňte vždy celou délku kabelu.

Montáž a seřízení



Dříve než zahájíte montáž nebo seřizování, vždy odpojte nářadí od sítě.

Nasazení a vystředění brusného pásu (obr. B a C)

Tato pásová bruska používá brusné pásy rozměru 75 x 533 mm.

- Zatáhněte upínací páku (12) směrem dopředu.
- Sejměte brusný pás (5).
- Nasadte nový brusný pás a ujistěte se, zda šipky na vnitřní straně brusného pásu směřují stejně jako šipka na brusce, na stejné straně válců.
- Zatlačte upínací páku zpět.
- Zapněte brusku a otáčejte rukojetí vystředění pásu (6), dokud nebude brusný pás na válci (10) správně vystředěn.

DW431 - Ovládání otáček (obr. D)

- Nastavte ovladač otáček (2) do požadované polohy. Vyšší číslo znamená vyšší rychlost brusného pásu.

Montáž, demontáž a seřízení brusného rámu (obr. A a E)

Brusný rám je dodáván jako volitelné příslušenství.

- Vyjměte z brusného rámu (14) zajišťovací hřídelku (13) a demontujte matici, pružinu a hřídelku (15).
- Zasuňte zajišťovací hřídelku (13) do otvoru (11), který se nachází na straně upínací páky (12).
- Nasadte pružinu, hřídelku a matici (15).
- Nastavte hřídelky tak, aby byly v kolmém směru vzhledem k brusnému pásu a zatlačte brusný rám na hřídelku.
- Zaklapněte pojistnou hřídelku (16) do pružného upínacího držáku (4).
- Upravte výšku brusného rámu (14) pomocí rukojeti (17).
- Chcete-li brusný rám sejmout, postupujte podle stejných kroků v obráceném pořadí.



Nebude-li brusný rám používán, zajišťovací hřídelka (13) může být otočena o čtvrt otáčky. Zajišťovací hřídelka nemusí být demontována, protože hřídelka (15) bude usazena ve výklenku (11).

Montáž a demontáž stojanu (obr. A a F)

Se stojanem (volitelné příslušenství) může být obrácená bruska použita ve stacionární horizontální poloze.

- Je-li to nutné, namontujte podle výše uvedeného postupu brusný rám (14).

- Umístěte pásovou brusku do stojanu (18). Vedte napájecí kabel mimo brusku na straně upínací páky (12).
- Použijte upínací šroub (19) a přitáhněte kruhovou matici (20) (viz detail obr. F).
- Chcete-li stojan demontovat, postupujte podle uvedených kroků v obráceném pořadí.

Odsávání prachu (obr. A)



Protože při broušení dřeva vzniká prach, vždy mějte nainstalován vak na jímání prachu odpovídající příslušným nařízením, která se týkají emisí prachových částic.



Při broušení kovů nepoužívejte vak nebo odsávání bez vhodné ochrany před vznikajícími jiskrami.



Neprovádějte broušení hořčikovými slitin!

- Nasadte na přírubu (21) vak na jímání prachu (7) nebo k přírubě připojte odsávání.
- Chcete-li zajistit účinné odsávání, vyprázdněte vak v okamžiku, kdy bude zaplněn zhruba do jedné třetiny.
- Sejměte vak z příruby, otevřete zdrhovadlo a vak opatrně vytřepejte.

Pokyny pro obsluhu



- Vždy dodržujte bezpečnostní předpisy a příslušná nařízení.
- Zajistěte, aby byl každý materiál, který chcete brousit, řádně připevněn.
- Vytvářejte na obrobek pouze lehký tlak.

Zapnutí a vypnutí (obr. A)

- Zapnutí: Stiskněte hlavní spínač (1).
- Chcete-li pracovat v nepřetržitém režimu, stiskněte také zajišťovací tlačítko (3).
- Vypnutí: Stiskněte opět hlavní spínač.



Po ukončení práce a před odpojením napájecího kabelu náradí vždy vypněte.

Další podrobnosti týkající se příslušenství získáte u svého autorizovaného prodejce.

Údržba

Vaše elektrické nářadí DEWALT bylo zkonstruováno tak, aby pracovalo co nejdéle s minimálními nároky na údržbu. Předpokladem jeho dlouhodobé bezproblémové funkce je jeho pravidelné čištění a pravidelná údržba.



Mazání

Vaše nářadí nevyžaduje žádné další mazání.



Čištění

Udržujte čisté ventilační drážky a plastový kryt pravidelně čistěte měkkou tkaninou.



Nepotřebné nářadí a životní prostředí

Nepotřebné nářadí přineste do autorizovaného servisu DEWALT, kde bude zpracováno tak, aby nedošlo k ohrožení životního prostředí.

Ochrana životního prostředí



Třídění odpadu. Tento výrobek nesmí být likvidován spolu s běžným komunálním odpadem.

Až nebudete váš výrobek DEWALT dále potřebovat nebo uplyne doba jeho životnosti, nelikvidujte jej spolu s domovním odpadem. Zařízení zlikvidujte podle platných pokynů o třídění a recyklaci odpadů.



Tříděný odpad umožňuje recyklaci a opětovné využití použitých výrobků a obalových materiálů. Opětovné použití recyklovaných materiálů pomáhá chránit životní prostředí před znečištěním a snižuje spotřebu surovin.

Při zakoupení nových výrobků Vám prodejny, místní sběrný odpadů nebo recyklační stanice poskytnou informace o správné likvidaci elektroodpadů z domácnosti.

Společnost DEWALT poskytuje možnost sběru a recyklace použitých výrobků DEWALT po ukončení jejich provozní životnosti. Chcete-li získat výhody této služby, odevzdejte prosím vaše nářadí jakémukoliv autorizovanému

servisu Black & Decker, který nářadí odebere a zajistí jeho recyklaci.

Adresu vašeho nejbližšího autorizovaného střediska DEWALT naleznete na zadní straně tohoto návodu. Seznam servisních středisek DEWALT a podrobnosti o poprodejním servisu naleznete také na internetové adrese: www.2helpU.com

ES Prohlášení o shodě



DW430/DW431

Společnost DEWALT prohlašuje, že tento výrobek odpovídá následujícím normám: 98/37/EEC, 89/336/EEC, 73/23/EEC, EN 50144-2, EN 55014, EN 55014-3, EN 61000-261000-3 a EN -3.

V případě zájmu o podrobnější informace, kontaktujte prosím společnost DEWALT na níže uvedené adrese nebo na adrese uvedené na konci tohoto návodu.

Úroveň akustického tlaku podle norem 86/188/EEC a 98/37/EEC, měřená podle normy EN 50144:

L_{pA} (akustický tlak)	91 dB(A)*
L_{WA} (akustický výkon)	99 dB(A)

* působící na sluch obsluhy

Pokud zvuk překračuje 85 dB(A), proveďte odpovídající opatření na ochranu sluchu.

Měřená střední kvadratická hodnota zrychlení podle normy EN 50144: < 2,5 m/s²

Technický a vývojový ředitel
Horst Großmann
DEWALT, Richard-Klinger-Straße 40,
D-65510, Idstein, Germany

Bezpečnostní pokyny

Při používání tohoto náradí vždy dodržujte platné bezpečnostní předpisy, abyste snížili riziko vzniku požáru, úrazu elektrickým proudem nebo osobního poranění. Před provozováním tohoto náradí si přečtěte následující bezpečnostní pokyny. Tyto pokyny uložte na bezpečném místě!

Všeobecné

- 1 Udržujte pořádek na pracovišti**
Nepořádek na pracovišti nebo na pracovní ploše může vést ke způsobení úrazů.
- 2 Pracujte s ohledem na okolní prostředí**
Nevystavuje elektrické náradí vlhkosti. Dbejte na dobré osvětlení pracovního prostoru. Nepoužívejte elektrické náradí v blízkosti hořlavých kapalin nebo plynů.
- 3 Ochrana před úrazem způsobeným elektrickým proudem**
Zabraňte kontaktu těla s uzemněnými povrchy (např. potrubí, radiátory, sporáky a chladničky). Při práci v extrémních podmínkách (například vysoká vlhkost, tvorba kovových pilin při práci atd.) může být elektrická bezpečnost zvýšena vložením izolačního transformátoru nebo ochranného jističe (FI).
- 4 Držte děti mimo dosah**
Náradí i prodlužovací kabel držte z dosahu dětí. Osoby mladší 16 let smí náradí obsluhovat pouze pod dozorem.
- 5 Prodlužovací kabely pro venkovní použití**
Používáte-li náradí venku, používejte pouze prodlužovací kabel určený pro venkovní použití, který je i takto označen.
- 6 Náradí, které nepoužíváte, uskladněte**
Není-li náradí používáno, musí být uskladněno na suchém místě a musí být také vhodně zabezpečeno, mimo dosah dětí.
- 7 Vhodně se oblékejte**
Nenoste volný oděv a šperky. Mohou být zachyceny pohyblivými částmi. Pracujete-li venku, používejte pokud možno gumové rukavice a neklouzavou obuv. Máte-li dlouhé vlasy, používejte vhodnou pokrývku hlavy.
- 8 Používejte ochranné brýle**
Jestliže se při práci s náradím práší nebo pokud odlétávají drobné částičky materiálu, používejte proti prachu ochranný štít nebo respirátor.

- 9 Nevystavujte se působení maximálního akustického tlaku**
Překračuje-li akustický tlak hodnotu 85 dB(A), proveďte odpovídající opatření na ochranu sluchu.
- 10 Upevněte řádně obrobek**
K připevnění obrobku používejte svorky nebo svěrák. Je to bezpečnější a umožňuje to obsluhu náradí oběma rukama.
- 11 Nepřekážete sami sobě**
Při práci stále udržujte vhodný a pevný postoj.
- 12 Zabraňte neúmyslnému spuštění**
Nepřenášejte náradí připojené k elektrické síti s prstem na hlavním vypínači. Ujistěte se, zda je náradí při připojování ke zdroji napětí vypnuto.
- 13 Buďte stále pozorní**
Stále sledujte co děláte. Při práci přemýšlejte. Pokud jste unaveni, práci přerušte.
- 14 Náradí odpojte**
Chcete-li ponechat náradí bez dozoru, vypněte jej a počkejte, dokud se zcela nezastaví. Jestliže náradí nepoužíváte, budete-li provádět jeho opravu nebo výměnu příslušenství, odpojte napájecí kabel od zdroje napětí.
- 15 Odstraňte z náradí seřizovací přípravky a klíče**
Před spuštěním náradí se vždy ujistěte, zda nejsou v jeho blízkosti klíče nebo seřizovací přípravky.
- 16 Používejte pouze vhodné náradí**
Použití tohoto náradí je popsáno v tomto návodu. Nepřetěžujte malé náradí nebo přídatné zařízení při práci, která je určena pro výkonnější náradí. Náradí bude pracovat lépe a bezpečněji, bude-li používáno ve výkonnostním rozsahu, pro který je určeno.
Varování! Používání náradí, nástrojů a příslušenství k jiným účelům než jsou účely uvedené v tomto návodu k obsluze, může způsobit poranění obsluhující osoby.
- 17 Nepoškozujte napájecí kabel**
Náradí nikdy nepřenášejte za napájecí kabel. Kabel nikdy nevytahujte ze zásuvky trhnutím nebo škrábáním. Nevystavujte kabel vysokým teplotám, působení oleje a dbejte na to, aby nepřecházel přes ostré hrany.

18 Provádějte pečlivou údržbu

Z důvodu bezpečnějšího a výkonnějšího provozu udržujte nářadí v čistém a bezvadném technickém stavu. Při údržbě a výměně příslušenství dodržujte uvedené pokyny. Pravidelně provádějte kontrolu napájecího kabelu a v případě jeho poškození svěřte opravu autorizovanému servisu DEWALT. Pravidelně tyto kabely prohlížejte a pokud jsou poškozené, tak je vyměňte. Udržujte všechny ovládací prvky čisté, suché a neznečistěné oleji či jinými mazivy.

19 Kontrola poškozených částí

Před každým použitím nářadí pečlivě zkontrolujte, zda není poškozeno a ujistěte se, zda bude řádně vykonávat funkci, pro kterou je určeno. Zkontrolujte vychýlení a uložení pohybujeících se částí, opotřebení jednotlivých částí a další prvky, které mohou ovlivnit správný chod nářadí. Poškozené kryty nebo jiné vadné díly nechejte opravit nebo vyměnit podle uvedených pokynů. Pokud je poškozen hlavní spínač, nářadí nepoužívejte. Výměnu spínače svěřte autorizovanému servisu DEWALT.

20 Opravy tohoto nářadí vždy svěřujte mechanikům autorizovaného servisu DEWALT

Toto nářadí splňuje požadavky platných bezpečnostních předpisů. Z bezpečnostního hlediska je nutné, aby bylo nářadí opravováno výhradně technikou s příslušnou kvalifikací.

Broušení nátěrů

Dodržujte platné předpisy týkající se broušení nátěrů. Věnujte náležitou pozornost následujícím bodům:

- 1** Je-li to možné, používejte pro odsávání prachu vysavač.
- 2** Při broušení nátěrů z barev s přísadami olova věnujte speciální pozornost následujícímu:
 - Zamezte vstupu dětí a těhotných žen do pracovního prostoru.
 - Všechny osoby vstupující do pracovního prostoru by měly používat speciální masky určené na ochranu před prachem a jinými nebezpečnými látkami z barev, které obsahují olovené přísady.
 - V pracovním prostoru nejezte, nepijte a nekuřte.

- 3** Zajistěte bezpečnou likvidaci prachu a ostatních nečistot vzniklých broušením.

Politika našich služeb zákazníkům

Spokojenost zákazníka s výrobkem a servisem je náš nejvyšší cíl. Kdykoliv budete potřebovat radu či pomoc, obraťte se s důvěrou na náš nejbližší servis DEWALT, kde Vám vyškolený personál poskytne naše služby na nejvyšší úrovni.

Záruka DEWALT

Blahopřejeme Vám k zakoupení tohoto vysoko kvalitního výrobku DEWALT. Náš závazek ke kvalitě v sobě samozřejmě zahrnuje také naše služby zákazníkům. Proto poskytujeme záruční dobu daleko přesahující minimální požadavky vyplývající ze zákona.

Kvalita tohoto přístroje nám umožňuje poskytnout Vám **30 dní záruku výměny**. Pokud se objeví v průběhu 30 dní od zakoupení nářadí jakýkoliv nedostatek podléhající záruce, bude Vám u Vašeho obchodního nářadí vyměněno za nové. Díky **1 roční záruce jistoty** máte nárok po dobu 1 roku od zakoupení přístroje na bezplatný servis v autorizovaném servisním středisku DEWALT. **Zárukou kvality** firma DEWALT garantuje po dobu trvání záruční doby (**24 měsíců při nákupu pro přímou osobní spotřebu, 12 měsíců při nákupu pro podnikatelskou činnost**) bezplatné odstranění jakékoliv materiálové nebo výrobní závady za následujících podmínek:

- Příklad bude dopraven (spolu s originálním záručním listem DEWALT a s dokladem o nákupu), do jednoho z pověřených servisních středisek DEWALT, které jsou autorizované k provádění záručních oprav.
- Příklad byl používán pouze s originálním příslušenstvím nebo přídatnými zařízeními a příslušenstvím BBW či Piranha, které je vysloveně doporučeno jako vhodné k použití spolu s přístrojem DEWALT.
- Příklad byl používán a udržován v souladu s návodem k obsluze.
- Motor přístroje nebyl přetěžován a nejsou viditelné žádné známky poškození vlivem vnějších vlivů.
- Do přístroje nebylo zasahováno nepovolnou osobou. Osoby povolané tvoří personál servisních středisek DEWALT, které jsou autorizované k provádění záručních oprav.

Navíc poskytuje servis DEWALT na všechny prováděné opravy a vyměněné náhradní díly další servisní záruční dobu v trvání 6 měsíců.

Záruka se nevztahuje na spotřební příslušenství (vrtáky, šroubovací nástavce, hoblovací nože, brusné kotouče, pilové listy, pilové kotouče, brusný papír, apod.) ani na příslušenství přístroje poškozené opotřebením.

Záruční list je dokladem práv spotřebitele – zákazníka ve smyslu § 620 Občanského zákoníku a § 429 Obchodního zákoníku. Patří k prodávanému výrobku odpovídajícího katalogového a výrobního čísla jako jeho příslušenství. Při každé reklamaci je třeba tento záruční list předložit prodávajícímu, případně servisnímu středisku DEWALT pověřenému vykonáváním záručních oprav. Ve vlastním zájmu si ho proto spolu s originálem dokladu o nákupu pečlivě uschovejte.

DEWALT nabízí rozsáhlou síť autorizovaných servisních oprav a sběrných středisek. Jejich seznam najdete na záručním listě. Další informace týkající se servisu můžete získat na níže uvedených telefonních číslech a na internetové adrese www.2helpU.com.

Black & Decker

Klásterského 2
143 00 Praha 4 - Modřany
Česká republika

tel: +420 244 402 450
fax: +420 241 770 204
recepce@blackanddecker.cz

Právo na případné změny vyhrazeno.

02/2007

BLACK & DECKER

Klásterského 2
143 00 Praha 412 – Modřany
Česká Republika

Tel.: 00420 2 444 02 450
00420 2 417 76 655,6

Fax: 00420 2 417 70 204

Servis: 00420 2 444 03 247

www.blackanddecker.cz

www.dewalt.cz

recepce@blackanddecker.cz

BAND SERVIS

K Pasekám 4440

760 01 Zlín

Tel.: 00420 577 008 550,1

Fax: 00420 577 008 559

www.bandservis.cz

bandservis@bandservis.cz

BLACK & DECKER

Stará Vajnorská cesta 8

831 04 Bratislava

Slovenská republika

Tel.: 00421 2 446 38 121,3

Fax: 00421 2 446 38 122

www.blackanddecker.sk

www.dewalt.sk

informacie@blackanddecker.sk

BAND SERVIS

Paulínska 22

917 01 Trnava

Tel.: 00421 33 551 10 63

Fax: 00421 33 551 26 24

www.bandservis.sk

p.talajka@bandservis.sk

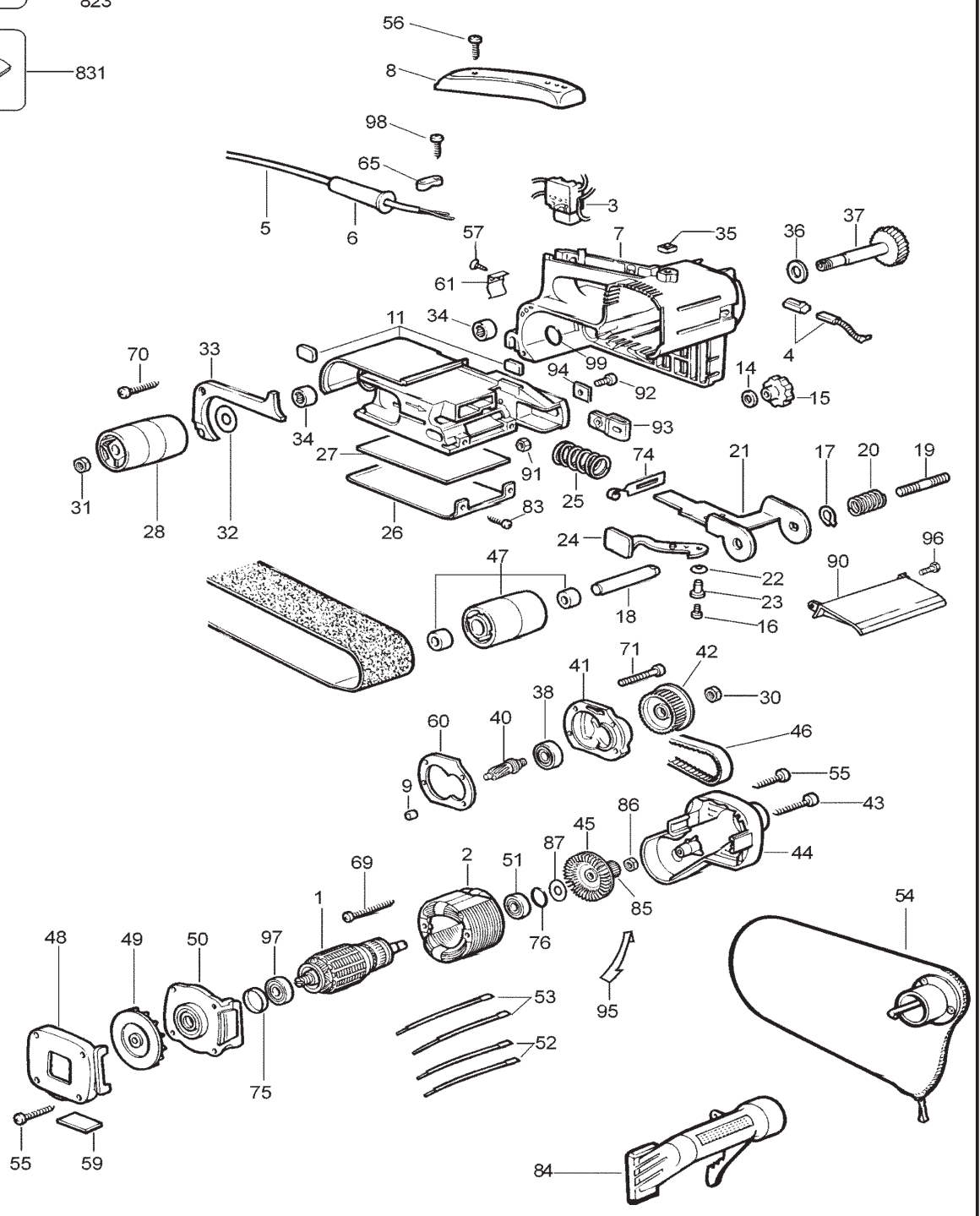
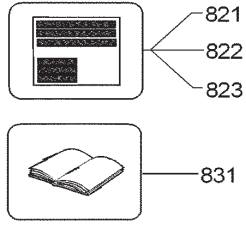
BAND SERVIS

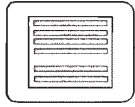
Garbiarska 5

040 01 Košice

Tel.: 00421 55 623 31 55

bandserviske@zoznam.sk

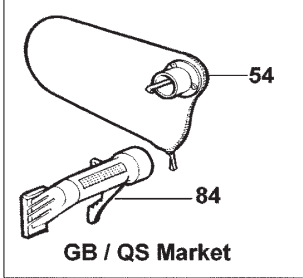
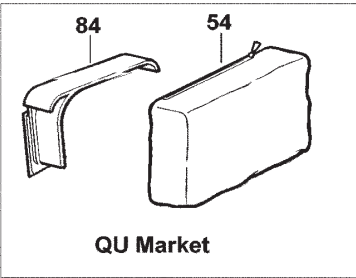
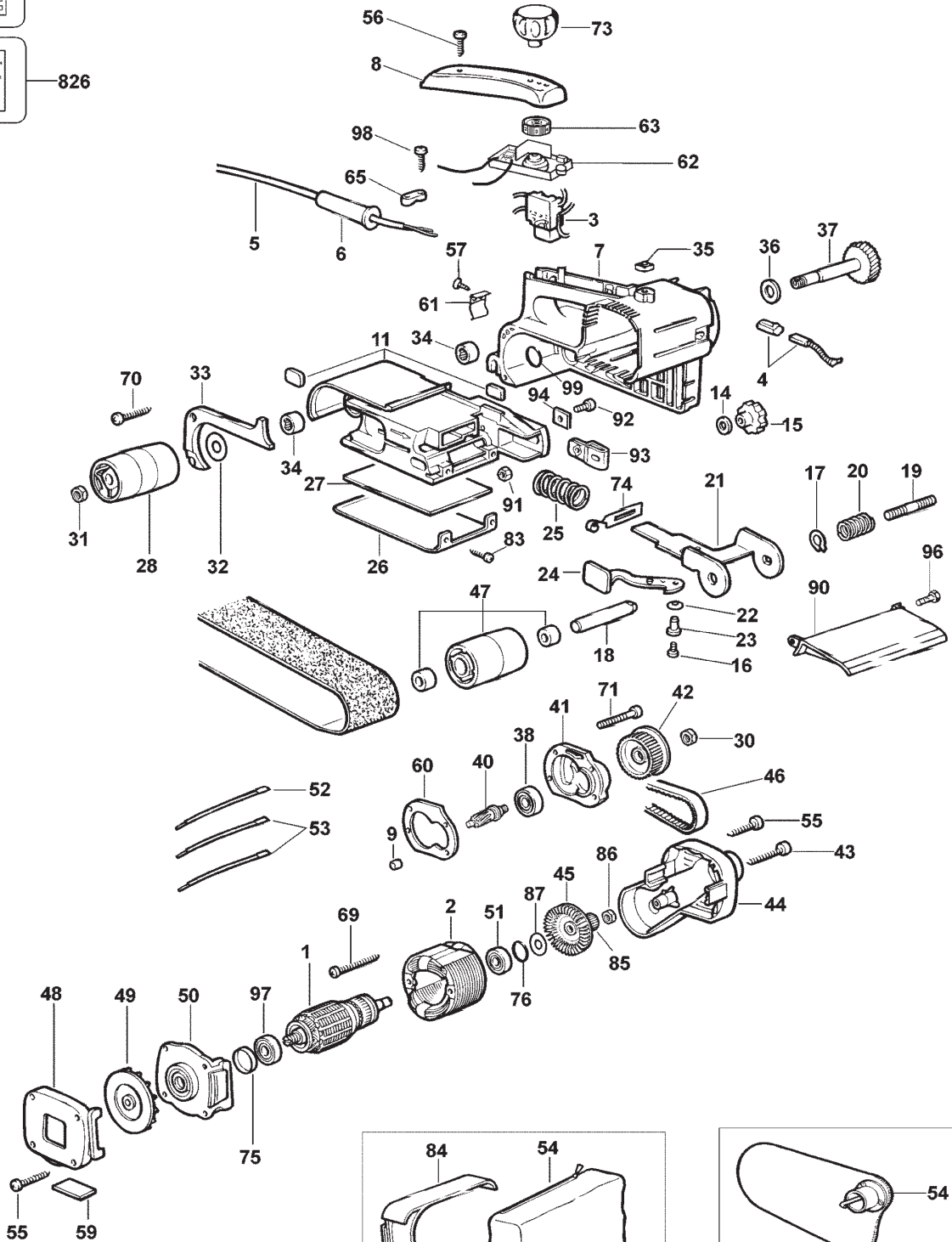




821



826



CZ

Adresy servisu
Band Servis
Klásterského 2
CZ-14300 Praha 4
Tel.: 00420 2 444 03 247
Fax: 00420 2 417 70 204

Band Servis
K Pasekám 4440
CZ-76001 Zlín
Tel.: 00420 577 008 550,1
Fax: 00420 577 008 559
<http://www.bandservis.cz>

SK

Adresa servisu
Band Servis
Paulínska ul. 22
SK-91701 Trnava
Tel.: 00421 33 551 10 63
Fax: 00421 33 551 26 24

CZ Dokumentace záruční opravy

SK Záznamy o záručných opravách

CZ	Číslo	Datum příjmu	Datum zakázky	Číslo zakázky	Závada	Razítko Podpis
SK	Číslo dodávky	Dátum nahlásenia	Dátum opravy	Číslo objednávky	Popis poruchy	Pečiatka Podpis