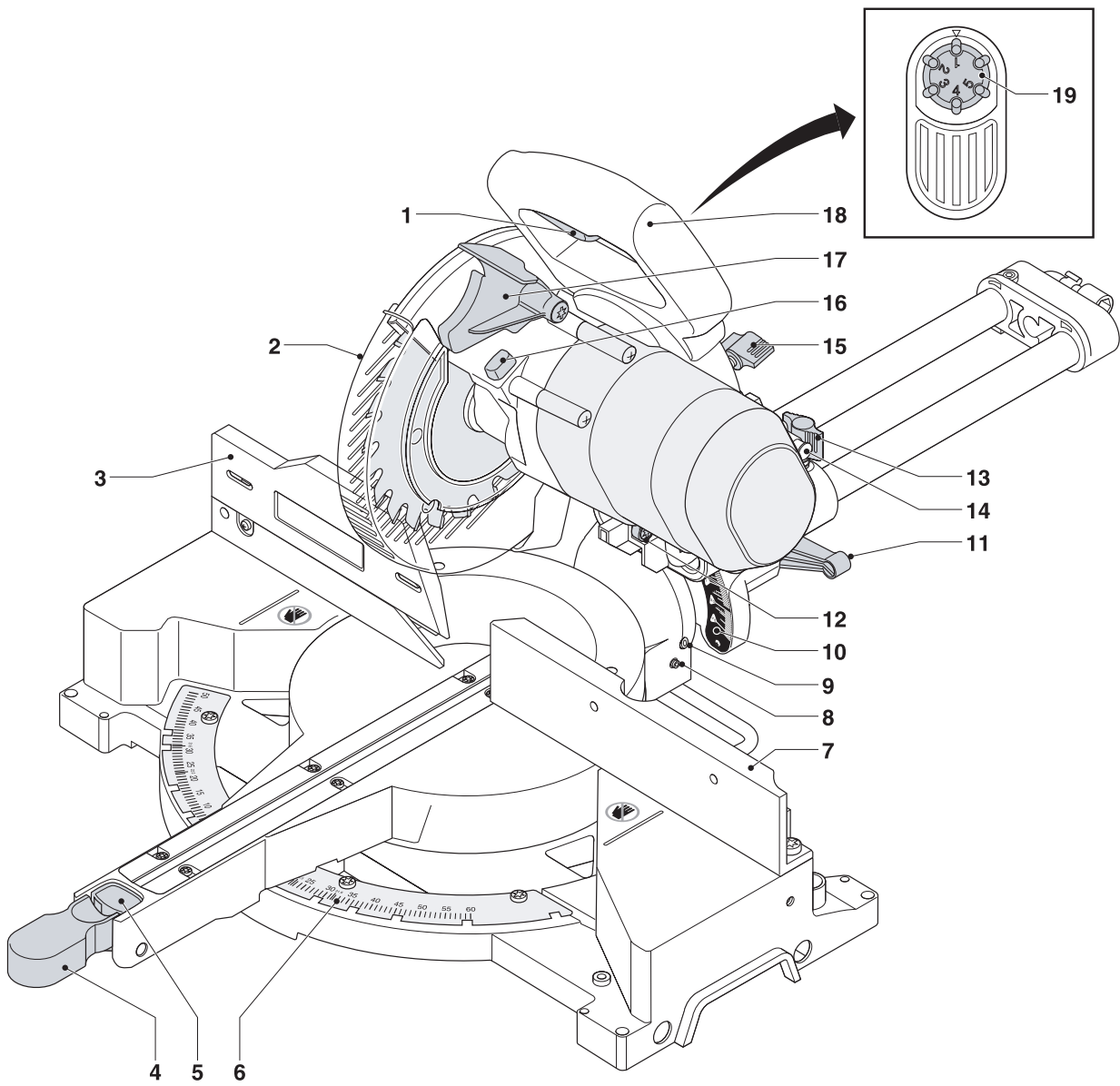
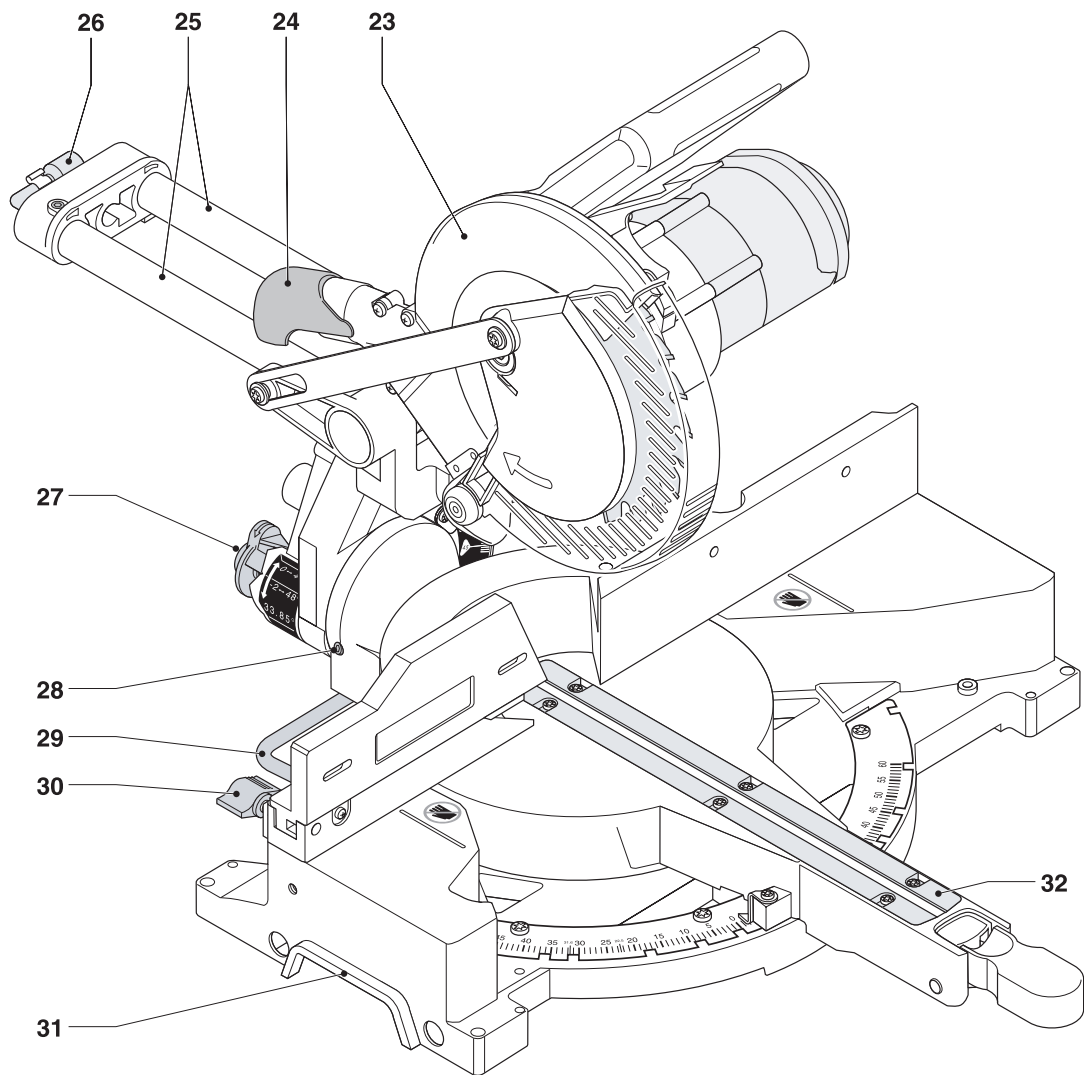
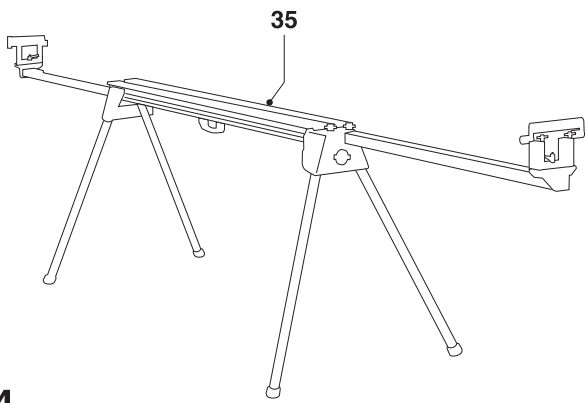
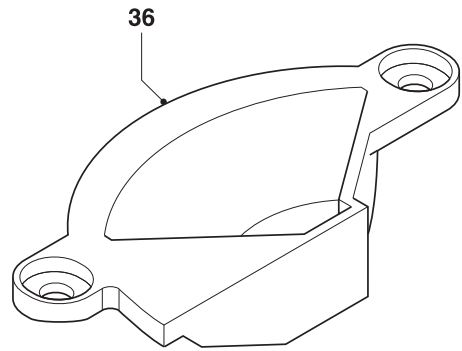

DEWALT®



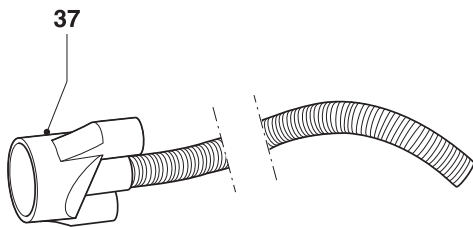




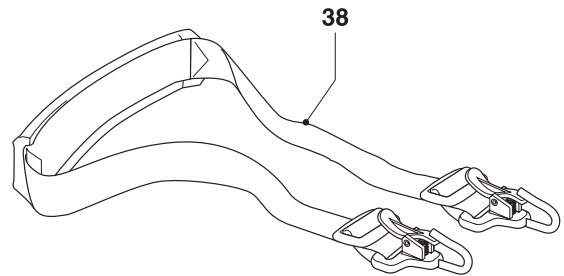
A4



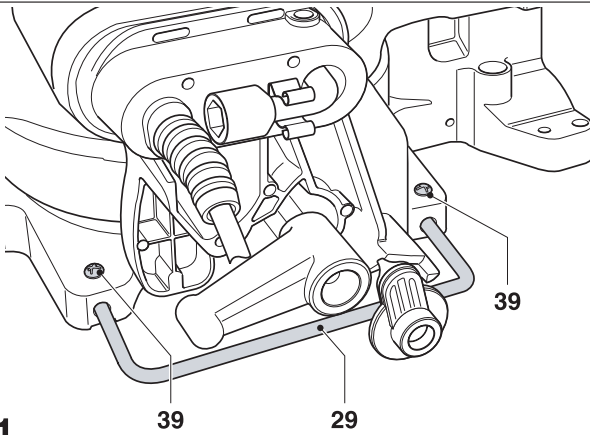
A5



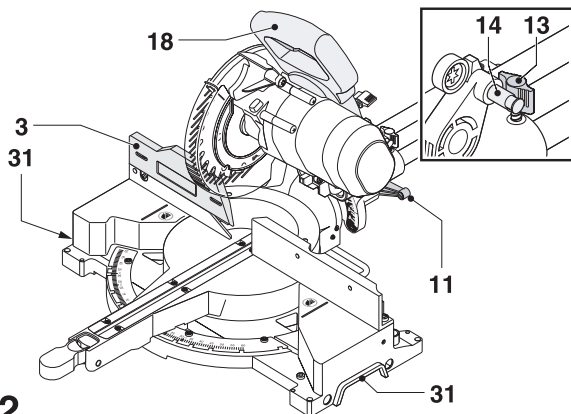
A6



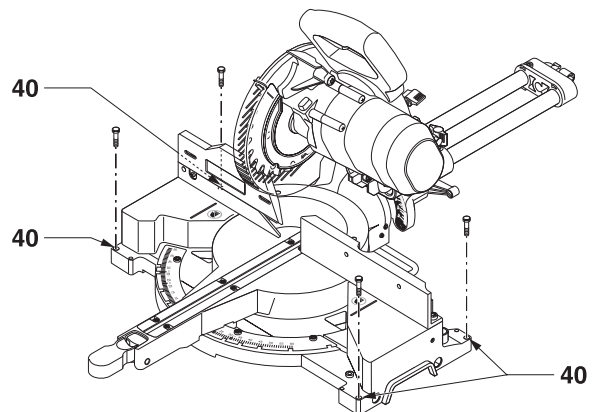
A7



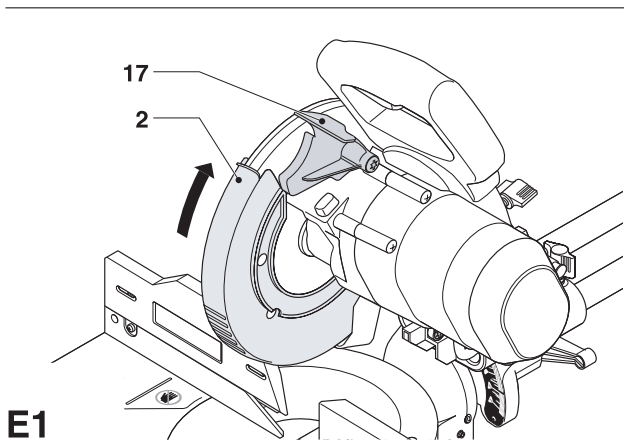
B1



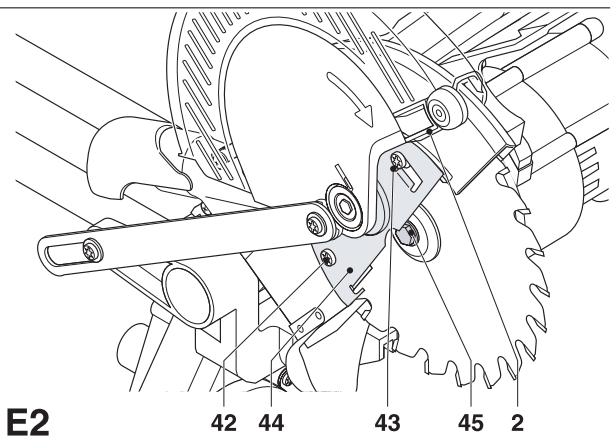
B2



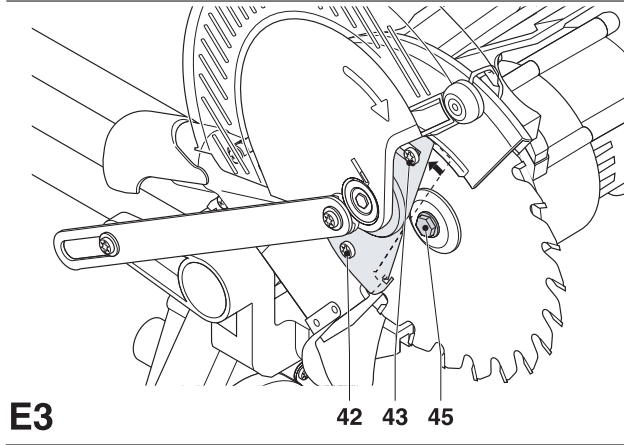
C



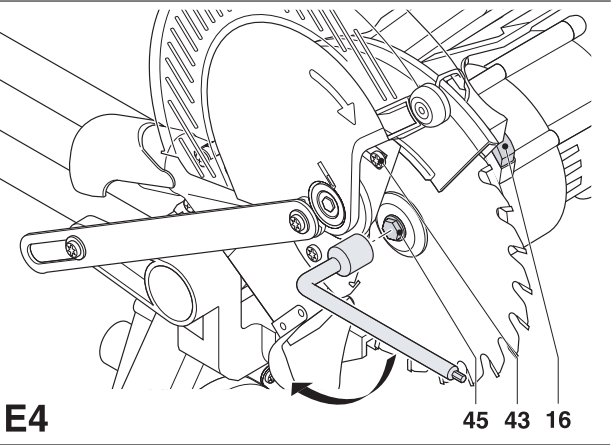
E1



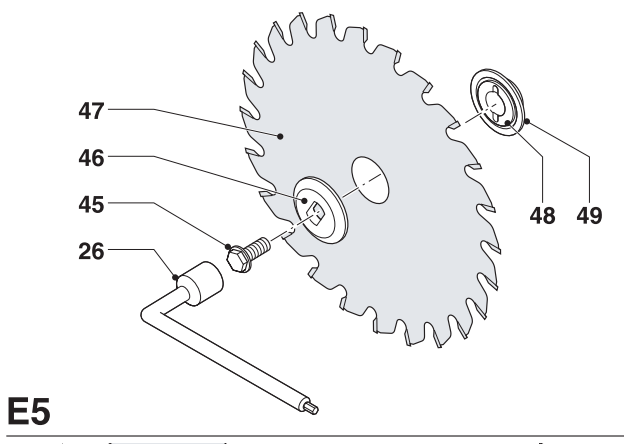
E2



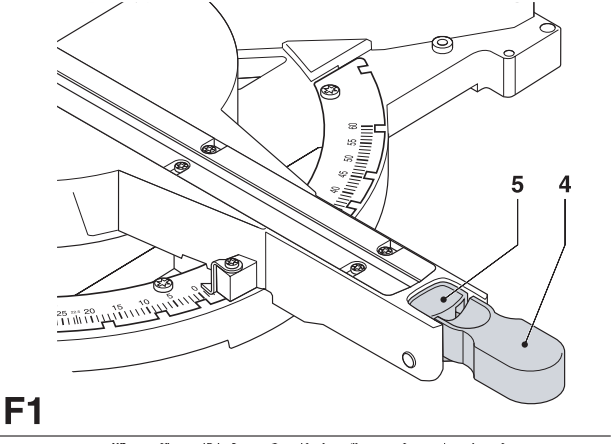
E3



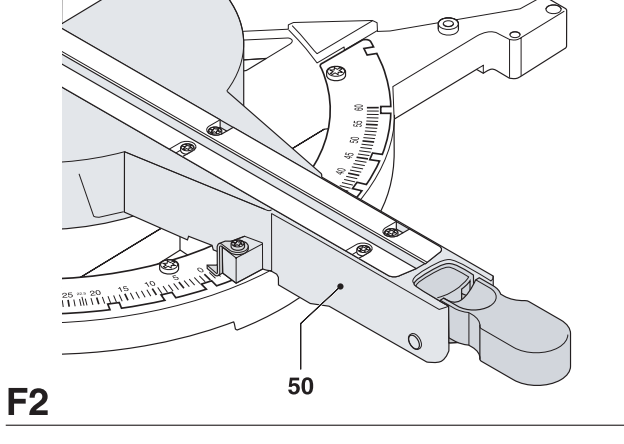
E4



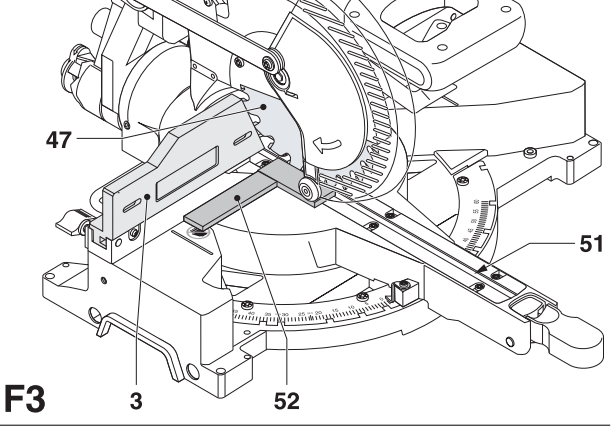
E5



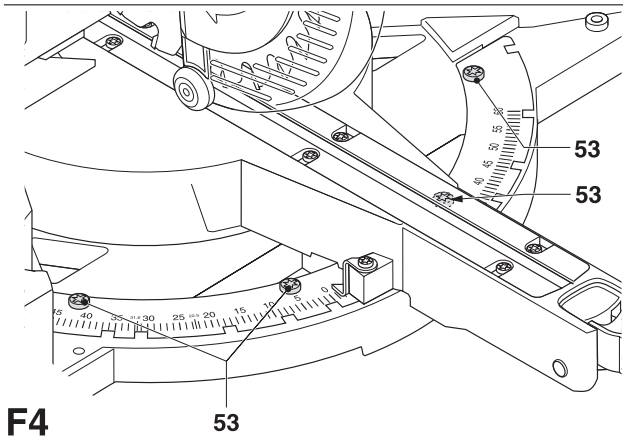
F1



F2

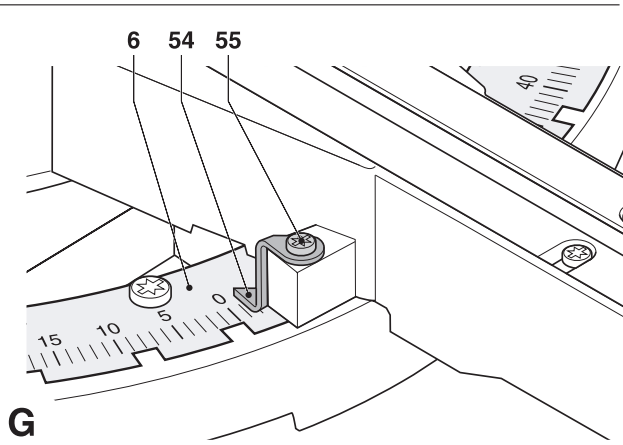


F3



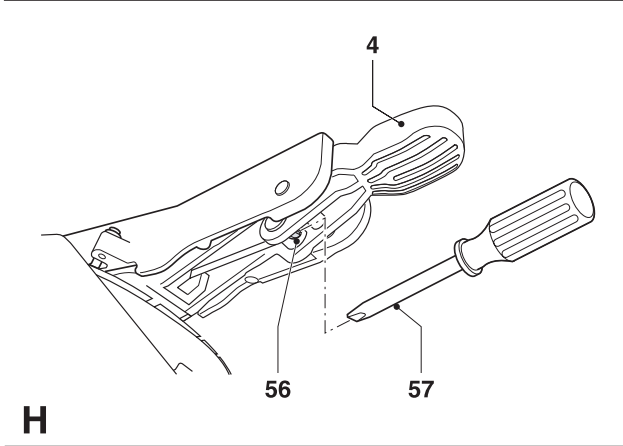
F4

53



G

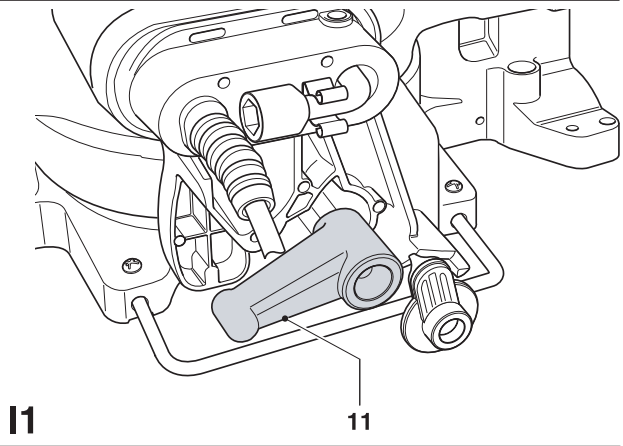
6 54 55



H

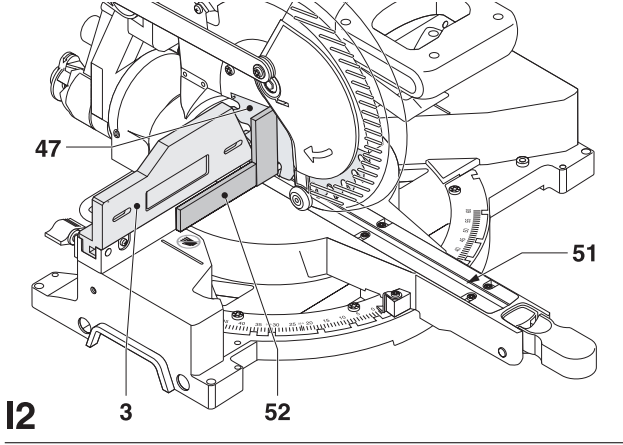
56

57



I1

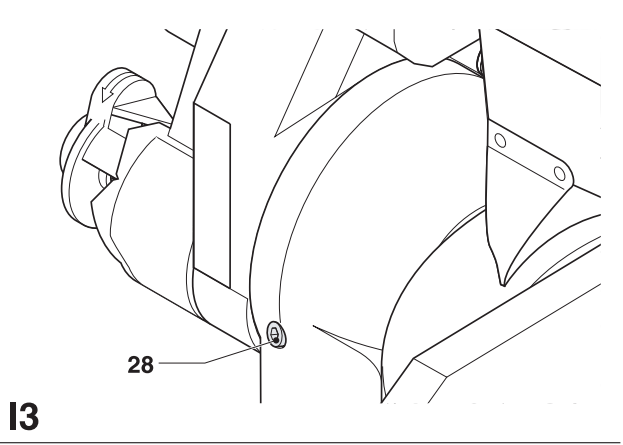
11



I2

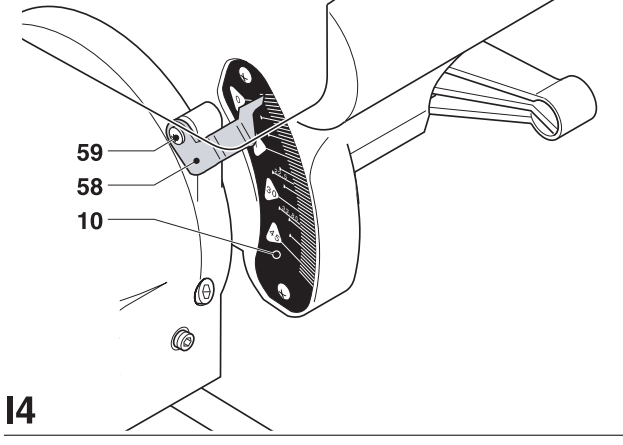
3

52



I3

28

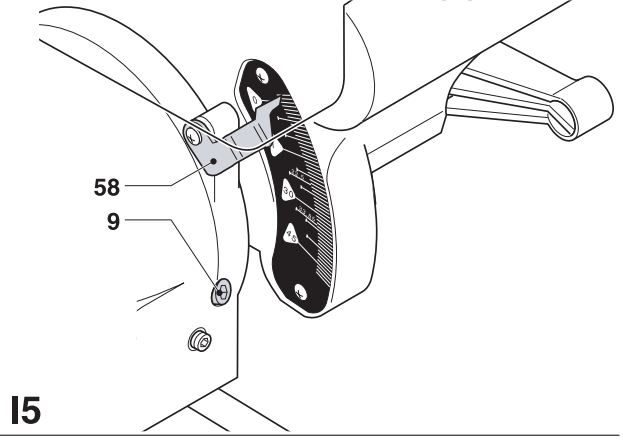


I4

59

58

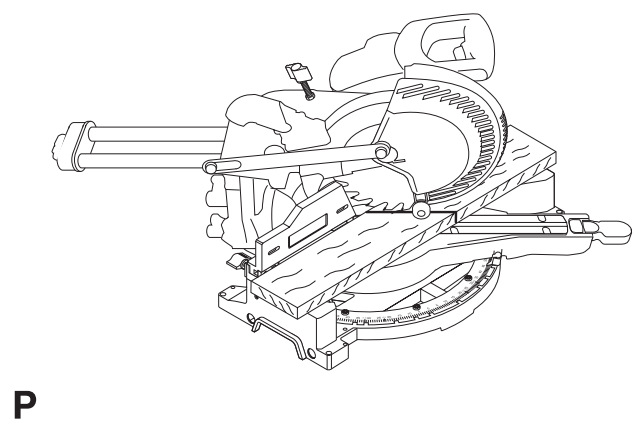
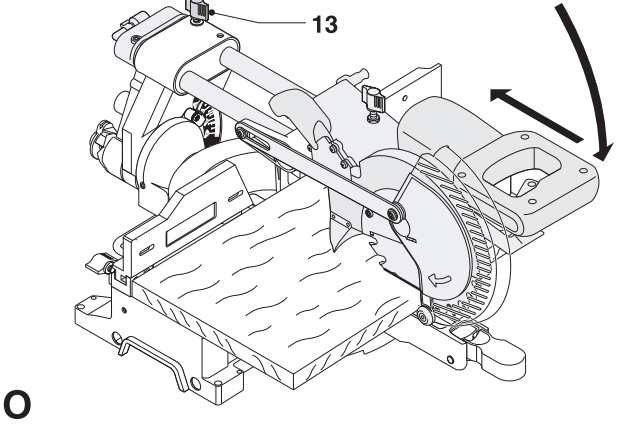
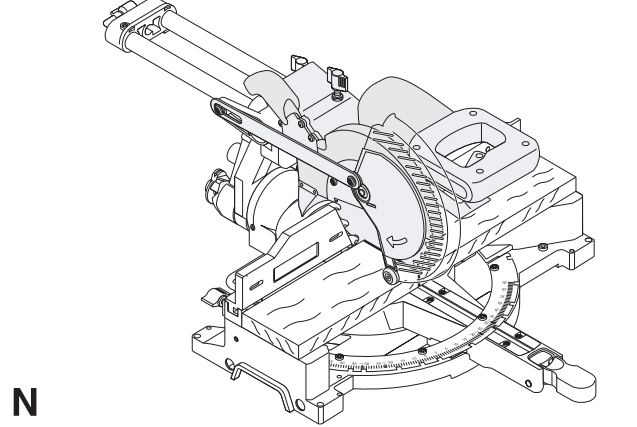
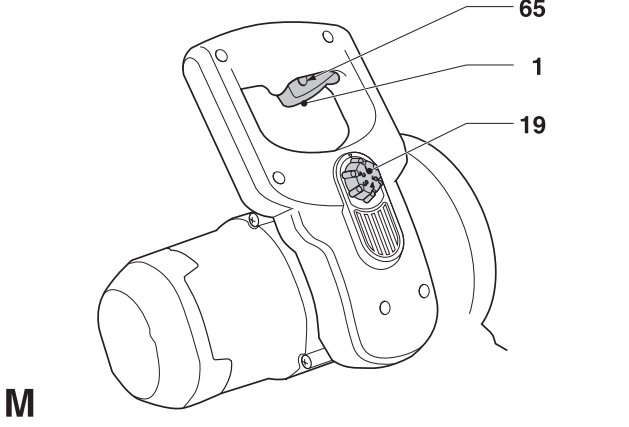
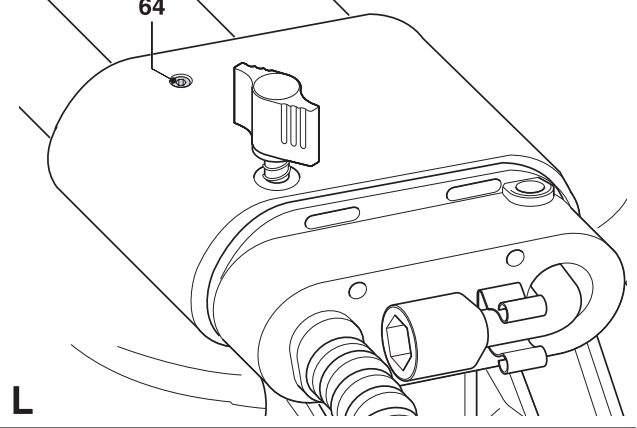
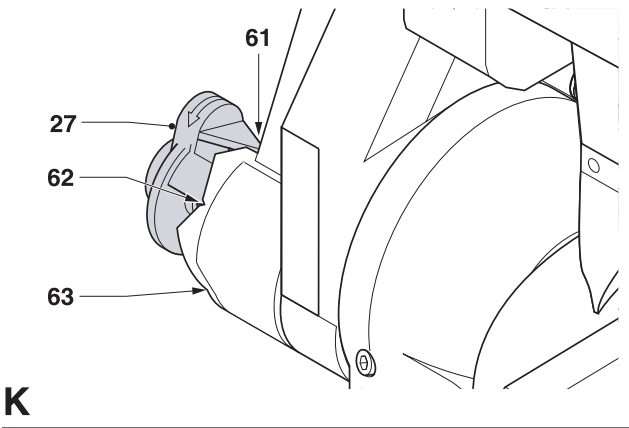
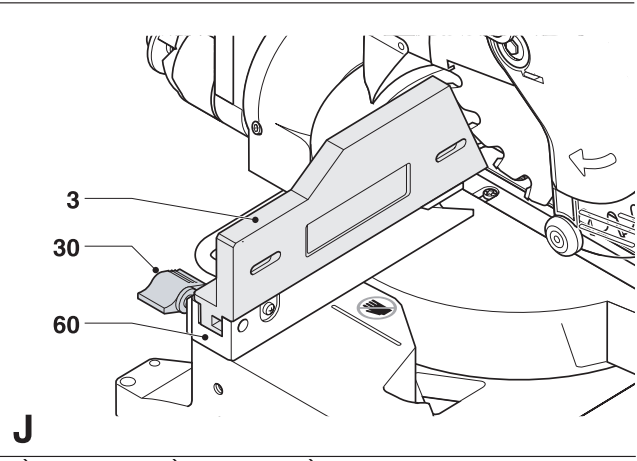
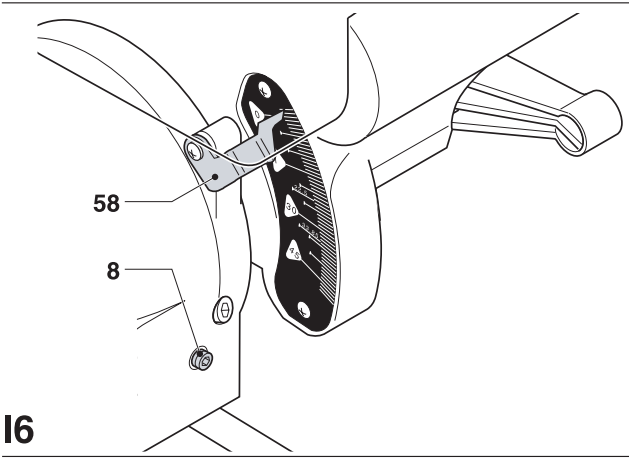
10

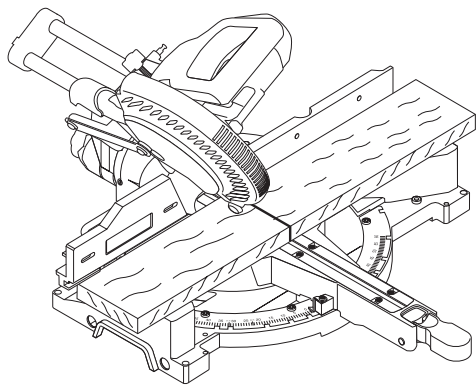


I5

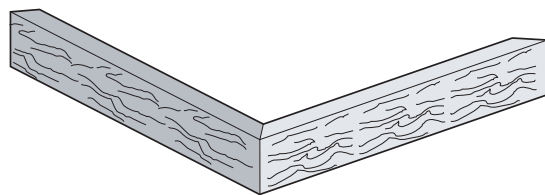
58

9

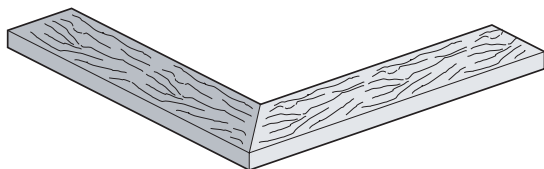




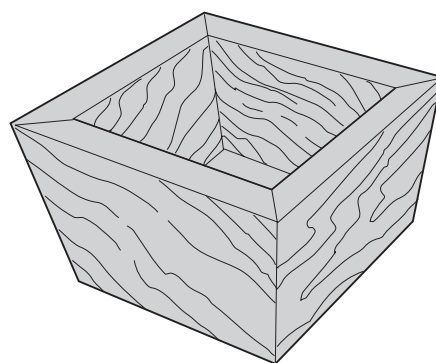
Q



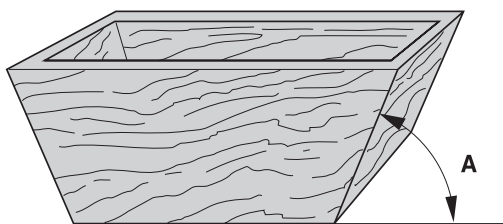
R1



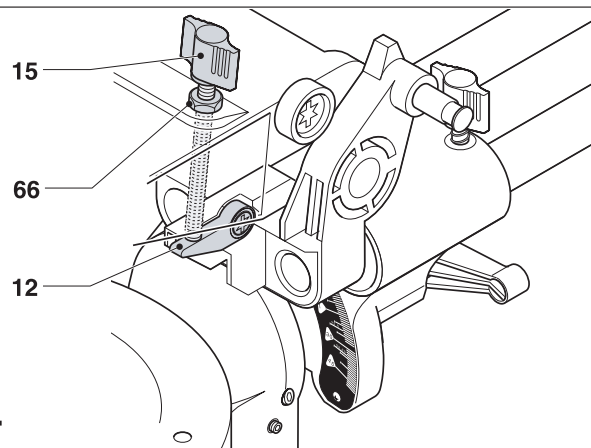
R2



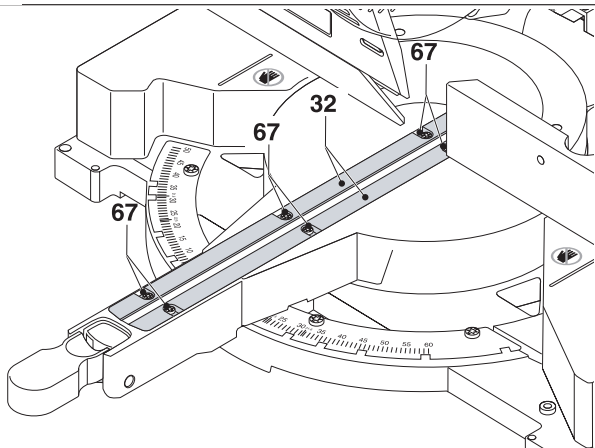
S1



S2



T



U

Blahopřejeme Vám!

Rozhodli jste se pro náradí firmy DEWALT. Dlouhá léta zkušeností a nepřetržitý inovační proces činí z firmy DEWALT právem spolehlivého partnera pro všechny uživatele profesionálního náradí.

Technické údaje

		DW712
Akustický tlak (L_{pA})	dB(A)	90
Akustický výkon (L_{WA})	dB(A)	103
Vibrace přenášené na obsluhu	m/s ²	<2,5
Napětí	V	230
Výkon	W	960
Průměr kotouče	mm	216
Průměr hřídel. otvoru kotouče	mm	30
Max. tloušťka kotouče	mm	1,8
Max. otáčky	min ⁻¹	4600
Max. šířka obrobku při 90°	mm	300
Max. šířka obrobku při 45°	mm	212
Max. hloubka řezu při 90°	mm	70
Max. hloubka při šikmém řezu 45°	mm	50
Max. úhel pokosu		
Vlevo		50°
Vpravo		60°
Max. úhel šikmého řezu		
Vlevo		48°
Vpravo		2°
Pokos 0°		
Výsledná šířka při max. výšce 70mm	mm	300
Výsledná výška při max. šířce 300mm	mm	70
Pokos 45° vlevo		
Výsledná šířka při max. výšce 70mm	mm	212
Výsledná výška při max. šířce 212mm	mm	70
Pokos 45° vpravo		
Výsledná šířka při max. výšce 70mm	mm	212
Výsledná výška při max. šířce 212mm	mm	70
Šikmý řez 45° vlevo		
Výsledná šířka při max. výšce 50mm	mm	300
Výsledná výška při max. šířce 300mm	mm	50
Pokos 31,62°, šikmý řez 33,85°		
Výsledná výška při max. šířce 254mm	mm	65
Doba automatického zastavení kotouče	s	<5,0
Účinnost odsavače prachu	mg/m ³	<2,0
Hmotnost	kg	19,5
Jištění	230V 10A síť	

V tomto návodu jsou použity následující symboly:



Upozorňuje na riziko poranění osob, zkrácení životnosti náradí nebo jeho poškození v případě nedodržení pokynů uvedených v tomto návodu.



Upozorňuje na riziko úrazu způsobeného elektrickým proudem.

Elektrická bezpečnost

Elektrický motor byl zkonstruován pouze pro jedno napětí. Vždy proto zkontrolujte, zda napájecí napětí akumulátoru odpovídá napětí uvedenému na typovém štítku přístroje. Taktéž zkontrolujte, zda napájecí napětí nabíječky souhlasí s napětím VŠÍ sítě.



Vaše nabíječka DEWALT má dvojitou izolaci odpovídající normě EN 60335.

Použití prodlužovacího kabelu

Pokud to není nezbytně nutné, vyhněte se použití prodlužovacího síťového kabelu. Používejte schválený prodlužovací kabel dostačující příkonu náradí (viz technické údaje). Minimální průřez vodiče je 1mm² a jeho maximální délka je 30m. Při použití kabelu na cívce vždy odmotejte celou délku kabelu.

Obsah balení

- 1 Smontovaná pila
 - 1 Klíč na upevnění kotouče
 - 1 Řezací kotouč
 - 1 Návod k obsluze
 - 1 Nákres rozložené sestavy
- Zkontrolujte, zda během přepravy nedošlo k poškození náradí nebo jeho příslušenství.
 - Před uvedením náradí do provozu věnujte, prosím, čas řádnému prostudování a pochopení tohoto návodu.

Popis přístroje (obr. A1 - A6)

Vaše pokosová pila DW712 byly zkonstruovány pro profesionální řezání dřeva, dřevěných výrobků, hliníku a plastů. Pomocí této pily budete snadno, přesně a bezpečně provádět kolmé, šikmé a úhlové řezy.

Obr. A1

- 1 Hlavní vypínač
- 2 Pohyblivý spodní kryt
- 3 Levá vodící lišta
- 4 Páčka nastavení úhlu pokosu
- 5 Západka
- 6 Úhlová stupnice
- 7 Pravá vodící lišta
- 8 Doraz nastavení střední polohy úkosu
- 9 Doraz nastavení úkosu
- 10 Stupnice úkosu
- 11 Aretační páčka úkosu
- 12 Doraz nastavení drážky
- 13 Aretační knoflík pojezdu
- 14 Zajišťovací kolík hlavy
- 15 Stavěcí šroub hloubky drážky
- 16 Zajišťovací tlačítko hřídele
- 17 Uvolňovací páčka zajištění hlavy
- 18 Madlo
- 19 Knoflík nastavení rychlosti

Obr. A2

- 23 Horní kryt
- 24 Prachová odpadová trubice
- 25 Pojezdy
- 26 Klíč na upevnění kotouče
- 27 Tlačítko vynulování dorazu úkosu
- 28 Doraz nastavení vertikální polohy
- 29 Stabilizátor
- 30 Zajišťovací knoflík levé vodící lišty
- 31 Výkroj pro uchopení
- 32 Řezná deska

Zvláštní příslušenství

Obr. A4

- 35 Stojan

Obr. A5

- 36 Vložka vodící lišty

Obr. A6

- 37 Sada lapače prachu

Obr. A7

- 38 Převravní popruh

Montáž a seřízení

Vybalení (obr. B1 a B2)

- Vyměňte pilu opatrně z přepravního obalu.
- Vysuňte stabilizátor (29) tak, aby se dotýkal pracovního povrchu. Přitáhněte šrouby (39).

- Uvolněte aretační kolík pojezdu (13) a zatlačte hlavu pily dozadu, aby se zajistila v zadní poloze.
- Zatlačte madlo (18) směrem dolů a vytáhněte zajišťovací kolík (14) podle vyobrazení.
- Pomalu uvolňujte tlak až se hlava zvedne do horní polohy.



Nikdy nepoužívejte pilu bez stabilizátoru.

Uchycení k pracovní desce (obr. C)

- K usnadnění uchycení pily k pracovní desce jsou všechny nožky rámu opatřeny otvory (40) o dvojnásobném průměru. K přichycení použijte pouze jeden rozměr; není nutno použít všechny otvory. Pilu k desce pevně přitáhněte. Pro zlepšení mobility můžete pilu přišroubovat k překližce o tloušťce nejméně 12,5 mm. Potom lze pilu přichytit k pracovnímu stolu svorníky a snadno a rychle přemístit na jinou pracovní plochu.
- Pokud připevňujete pilu k překližce, nesmí šrouby proniknout přes spodní plochu. Překližka musí ležet rovně na pracovní desce. Pilu můžete k pracovní desce upnout také svorkami a to na výstupcích s otvory pro úchytné šrouby. Upnutí v jiných bodech by bránilo správnému chodu pily.
- Zkontrolujte, zda povrch určený k upnutí pily není deformovaný nebo nerovný. Zabráníte zaseknutí pily a nepřesnostem. Pokud se pila na povrchu houpe, podložte jednu z nožek tak, aby byla stabilní.

Kompletace



Před kompletací náradí vždy odpojte od přívodu elektrického proudu.

Montáž kotouče pily (obr. E1 - E5)

- Stlačením páčky (17) uvolníte spodní kryt (2) a poté kryt co možná nejvíce zvedněte.
- Povolte dostatečně zajišťovací šroub (43) tak, aby bylo možno přesunout konzolu krytu (44) a tím uvolnit přístup k zajišťovacímu šroubu kotouče (45).
- Spodní kryt mějte stále v horní poloze u šroubu (43) a zmáčkněte zajišťovací tlačítko hřídele (16). Druhou rukou uvolněte pomocí klíče (26) zajišťovací šroub kotouče (45) – po směru hodinových ručiček (levý závit).



Zablokování hřídele: zmáčkněte tlačítko podle obrázku a otáčejte hřídelí, dokud neucítíte, že zacvakla ve správné poloze. Tlačítko držte i nadále, aby se hřídel neprotáčela.

- Vyjměte zajišťovací šroub (45) a vnější upínací přírubu (46).
- Nasadte kotouč pily (47) na osazení (48) vnitřní upínací přírubu (49). Dbejte při tom na správný směr rotace kotouče – zuby na spodní straně musí směřovat k zadní části pily (směrem od obsluhy).
- Nasadte vnější upínací přírubu (46).
- Přidržte zajišťovací tlačítko hřídele a utáhněte šroub kotouče (45) proti směru hodinových ručiček.
- Přesuňte konzolu krytu (44) směrem dolů tak, aby zcela zakrývala zajišťovací šroub kotouče (45).
- Dotáhněte zajišťovací šroub (43) spodního krytu.



- Nikdy nepoužívejte zajišťovací tlačítko hřídele, dokud se kotouč otáčí.
- Po montáži kotouče zkontrolujte správnou polohu a zajištění konzoly spodního krytu.

Seřízení



Před seřizováním vždy odpojte nářadí od přívodu elektrického proudu.

Vaše pokosová pila byla ve výrobě přesně seřizena. Pokud je potřeba pilu v důsledku přepravy a manipulace znovu seřídít, postupujte podle níže uvedených pokynů. Seřízení pily je dlouhodobé a není třeba jej opakovat.

Kontrola a seřízení kotouče pily s drážkou v řezné desce (obr. F1 - F4)

- Uvolněte páčku (4) a stiskněte západku (5). Tím uvolníte desku (50).
- Natáčejte desku do polohy, v níž jazýček ukazuje na stupnici 0°. Páku zatím nevracejte do původní polohy.
- Tlačte hlavu pily dolů, dokud se zuby kotouče nezasunou do drážky (51).
- Položte příložník (52) k levé vodící liště (7) a kotouči pily (47) (obr. F3).



Příložník se nesmí dotýkat ostří zubů kotouče.

- Pokud je třeba seřízení, postupujte následovně:
- Uvolněte šrouby (53) a pootočte pokosovou sestavu se stupnicí tak, aby kotouč svíral s vodící lištou úhel 90°.
- Dotáhněte šrouby (53). V této fázi neberte ohled na úhlovou stupnici.

Nastavení úhlu pokosu (obr. F1, F2 a G)

- Uvolněte páčku (4) a stiskněte západku (5). Tím uvolníte desku (50).
- Přesuňte pokosovou desku tak, aby jazýček (54) ukazatele úhlu směřoval k 0° (viz. obr. G).
- Zatímco je páčka (4) uvolněná, nechte v nulové poloze zacvaknout západku (5).
- Zkontrolujte, zda jazýček (54) ukazuje přesně 0° na stupnici (6). Pokud tomu tak není, uvolněte šroub (55), natočte jazýček na 0° a šroub opět dotáhněte.

Nastavení aretačního kolíku (obr. H)

Pokud chcete pohybovat základnou pily při zajištěné páčce (4), musí být nastaven aretační kolík (56).

- Uvolněte páku (4).
- Pomocí šroubováku (57) zcela dotáhněte aretační kolík (56). Poté kolík povolte o 1/4 otáčky.
- Zkontrolujte, zda se základna nepohybuje, jestliže je páčka (4) zajištěna v libovolném (nikoli v přednastaveném) úhlu.

Kontrola a nastavení ostří kotouče vzhledem k základně (obr. I1 - I4)

- Uvolněte aretační páčku úkosu (11).
- Tlakem na hlavu směrem doprava zkontrolujte, zda je uchycena ve svislé poloze a přitáhněte aretační páčku.
- Stlačte hlavu pily tak, aby zuby kotouče byly v úrovni drážky (51).
- Přiložte úhelník (52) k základně a kotouči (47) (obr. I2).



Úhelník se nesmí dotýkat ostří zubů kotouče.

- Pokud je třeba seřízení, postupujte následovně:
- Uvolněte aretační páčku (11) a otáčejte šroubem dorazu svislé polohy (28), dokud kotouč nesvírá se základnou úhel 90°.
- Pokud jazýček ukazatele úkosu (58) nesměruje k 0°, povolte šroub (59) a nastavte ukazatel do požadované polohy.

Nastavení vodící lišty (obr. J)

Horní část levé vodící lišty může být posunuta vlevo. Uvolní se tím prostor pro provádění šikmých řezů až do úhlu 48°. Nastavení lišty (3):

- Uvolněte plastový kolík (30) a posuňte lištu vlevo.
- Proveďte simulaci řezu s vypnutou pilou a zkontrolujte volný průchod stroje. Posuňte lištu tak, aby byla co nejbližší ke kotouči a poskytovala účinnou oporu pro obrobek.
- Přitáhněte pevně kolík (30).



Vodící žlábek (60) se může zanést prachem, vznikajícím při provozu pily. Čistěte slabým proudem vzduchu.

Vynulování dorazu úkosu (obr. K)

Dorazy úkosu usnadňují nastavení svislého řezu a řezu pod úhlem 45°. Vynulováním dorazů můžete dosáhnout úhlů řezu od 2° vpravo po 48° vlevo.

- Chcete-li vynulovat dorazy, uvolněte nejdříve hlavu pily a zatlačte ji lehce doleva. Poté vytáhněte tlačítko (27) a otočte jím do polohy (62). Tlačítko v této poloze zacvakne.
- Nastavte požadovaný úhel řezu a v této poloze zajistěte hlavu pily.
- Chcete-li vynulování ukončit, otočte tlačítkem (27) zpět do polohy (61).

Střední doraz úkosu

Střední úhel úkosu je přednastaven na hodnotu 33,85° umožňující rychlé nastavení řezu pro výrobu stropních lišt.

- Střední doraz úkosu nastavíte otočením tlačítka (27) do polohy (63).

Kontrola a nastavení úkosu (obr. A1, A2 a I5)

- Zkontrolujte, zda je tlačítko (27) v dorazové poloze (61).
- Uvolněte knoflík (30) levé vodící lišty a posuňte horní část lišty co možná nejvíce doleva.
- Uvolněte aretační páčku úkosu (11) a nakloňte hlavu pily doleva. Nyní je pila nastavena pro řez pod úhlem 45°.
- Pokud je třeba přesnějšího nastavení, postupujte následovně:
- Otáčejte dorazovým šroubem (9), dokud jazýček (58) neukazuje na hodnotu 45°.

Kontrola a nastavení středního dorazu úkosu (obr. A1, A2 a I6)

- Zkontrolujte, zda je tlačítko (27) v poloze středního úkosu (63).
- Uvolněte knoflík (30) levé vodící lišty a posuňte horní část lišty co možná nejvíce doleva.
- Uvolněte aretační páčku úkosu (11) a nakloňte hlavu pily doleva. Nyní je pila nastavena pro řez pod úhlem 33,85°.
- Pokud je třeba přesnějšího nastavení, postupujte následovně:
- Otáčejte dorazovým šroubem (8), dokud jazýček (58) neukazuje na hodnotu 33,85°.

Seřízení pojzdového mechanismu (obr. L)

- Pravidelně kontrolujte vůli pojzdového mechanismu.
- Vůli zmenšíte dotažením stavěcího šroubu (64) při posuvu pily dopředu a dozadu.

Pokyny k obsluze



Při práci s náradím vždy dbejte bezpečnostních pokynů a provozních opatření.

Než začnete s náradím pracovat.

- Namontujte vhodný kotouč. Nepoužívejte kotouče příliš opotřebené. Maximální otáčky motoru pily nesmí převýšit hodnotu, jež je vyznačena na kotouči.
- Nepokoušejte se řezat příliš malé kousky materiálu.
- Umožněte volný řez kotouče. Na pilu příliš netlačte.
- Před započítím řezání nechejte motor rozběhnout na plné otáčky.
- Zkontrolujte dotažení všech upevňovacích šroubů a svorek.
- Upněte si obrobek.
- Přestože Vámi zakoupená pila může řezat dřevo a mnoho nekovových materiálů, tento návod popisuje pouze pracovní operace se dřevem. Stejně postupy můžete použít i při práci s ostatními materiály. Tuto pilu nepoužívejte k řezání kovových (železných a ocelových) materiálů, sádrokartonu a betonu.
- Kontrolujte stav řezné desky. Nepracujte s pilou, pokud je drážka v desce širší než 10 mm.

Zapnutí a vypnutí pily (obr. M)

Spoušť vypínače pily je opatřena otvorem (65) pro zablokování vypínače.

- Pilu spustíte zmáčknutím vypínače (1).
- Pilu zastavíte uvolněním vypínače (1).

Nastavení rychlosti otáček pily (obr. M)

Vaše pila je vybavena regulátorem otáček (19), jež umožňuje využití velkého rozsahu pracovních rychlostí pily při řezání různých druhů materiálu.

- Rychlost nastavte otočením knoflíku (19) k požadované hodnotě, vyjádřené číselnou stupnicí.
- Vyšší rychlost použijte při řezání lehkých materiálů, jako např. dřeva. Při řezání kovů používejte nižší rychlost.

Základní typy řezů

Svislý příčný řez (obr. A1, A2 a N)

- Uvolněte páčku (4) a zmáčkněte západku (5).
- Nastavte úhel 0° a dotáhněte páku.
- Přiložte desku k lištám (3 a 7).
- Uchopte rukojeť (18) a stlačením zajišťovací páčky (17) uvolněte hlavu pily. Pomocí vypínače (1) spusťte motor.
- Stlačením pily dolů provedete řez.
- Po dokončení řezu uvolněte vypínač (1) a vyčkejte, dokud se kotouč pily zcela nezastaví. Teprve poté zvedněte pilu do horní polohy.

Klouzavý řez (obr. O)

Pojezdový mechanismus pily umožňuje řezání materiálu o rozměrech od 50x100 mm do 500x1000 mm posunem pily.

- Uvolněte aretační knoflík pojezdu (13).
- Zatáhněte pilu směrem k sobě a zapněte ji.
- Stlačte hlavu pily dolů a řez proveďte posunutím pily od sebe.
- Dále postupujte stejně, jak je uvedeno výše.



- Neřežte materiály o rozměrech menších než 50x100 mm.
- Po dokončení řezu nezapomeňte zajistit pilu v zadní poloze.

Svislý řez pod úhlem (obr. A1, A2 a P)

- Uvolněte páčku (4) a zmáčkněte západku (5). Přesuňte rameno vlevo nebo vpravo do požadovaného úhlu.

- Západka automaticky zacvakne při nastavení úhlů 10°, 15°, 22,5°, 31,62° a 45° vlevo i vpravo a při 50° vlevo a 60° vpravo. Pokud potřebujete nastavit jiný, než výše uvedený úhel, přidržte pevně hlavu pily a rameno zajistěte v požadovaném úhlu páčkou (4).
- Před řezáním vždy zkontrolujte, zda je páčka ve správné poloze.
- Dále postupujte jako u svislého příčného řezu.



Při řezání okrajů s malými odřezky umístěte desku do pily tak, aby větší úhel řezu přiléhal k vodící liště; tj. při vychýlení úhlu vlevo musí být odřezek na pravé straně a naopak.

Šikmé řezy (obr. A1, A2 a Q)

Šikmé řezy lze nastavit od úhlu 48° vlevo po 2° vpravo a současně v pokosovém úhlu od 0° po 45° vlevo i vpravo.

- Uvolněte zajišťovací knoflík (30) levé vodící lišty a posuňte horní část lišty (3) co možná nejvíce vlevo. Uvolněte aretační páčku úkosu (11) a nastavte požadovaný úhel.
- Přitáhněte pevně páčku (11).
- Dále postupujte jako u svislých příčných řezů.

Kvalita řezu

Hladkost řezu závisí na mnoha okolnostech, např. na kvalitě řezaného materiálu. Při vyšších požadavcích na kvalitu řezu, např. při výrobě lišt nebo jiných přesných operacích, použijte ostré karbidové kotouče (60 zubů) a řezy provádějte pomalu a plynule.



Zkontrolujte, zda se materiál při řezání neprohýbá; obrobek upněte. Před zvednutím pily vždy vyčkejte, až se kotouč zastaví. Pokud dochází k odštěpování okrajů, přelepte linii řezu lepící páskou. Po dokončení řezu pásku opatrně odtrhněte.

Postoj při práci

Dodržování správného postoje Vám zajistí snazší, přesnější a bezpečnější obsluhu pokosové pily.

- Nikdy nesahejte do pracovního prostoru pily.
- Dodržujte bezpečnou vzdálenost rukou (min. 150 mm) od kotouče pily.

- Upevněte obrobek řádně k pracovní desce a vodící liště. Nevzdalujte ruce od pily a obrobku, dokud neuvolníte vypínač a kotouč se nezastaví.
- Před řezáním materiálu vždy proveďte zkušební volný řez (vypnutou pilou); zkontrolujete tím, zda nic nebrání volnému průchodu kotouče.
- Nepracujte s překříženýma rukama.
- Stůjte oběma nohama pevně na zemi a dodržujte rovnováhu.
- Pokud vychýlíte rameno pily doleva nebo doprava, musíte tomu přizpůsobit i svůj postoj (mírně stranou od kotouče).
- Při řezání podle rysky sledujte řez otvory v krytu pily.

Výroba čtyřbokých konstrukcí (např. obrazových rámu) (obr. R1 a R2)

Ozdobné lišty a rámy

Výrobu jednoduchého rámu si nejdříve vyzkoušejte na zbytcích dřeva. Vaše pila je vynikající nástroj pro provádění šikmých řezů (jeden z nich je znázorněn na obr. R1). Spoj na obrázku byl zhotoven využitím možností nastavení úhlů řezu Vaší pokosové pily.

- Použití úkosu

Pokud zkosíte dvě desky pod úhlem 45°, vznikne jejich spojením roh rámu s úhlem 90°. Pokosová deska je zajištěna v nulové poloze. Desku položte širší plochou ke stolu a menším úhlem k vodící liště.

- Použití řezu pod úhlem

Téhož výsledku dosáhnete pokosovým řezem vlevo a vpravo; širší plocha desky musí být přiložena k vodící liště.

Nákresy R1 a R2 jsou návodem pro výrobu pouze čtyřbokých konstrukcí. Pokud chcete zhotovit výrobek o jiném počtu stran, je třeba změnit úhly řezů. Následující tabulka uvádí úhly řezů pro předměty s různými počty stran za předpokladu, že všechny strany daného předmětu jsou stejně dlouhé. Chcete-li zjistit úhel řezu pro tvar, jež není v následující tabulce uveden, vydělte 180° počtem jeho stran.

Počet stran	Úhel řezu
4	45°
5	36°
6	30°
7	25,7°
8	22,5°
9	20°
10	18°

Kombinované řezy (obr. S1 a S2)

Kombinovaný řez vzniká současným využitím úhlového řezu (obr. R2) a úkosu (obr. R1). Používá se při výrobě předmětů s kosými stěnami (viz. např. obr. S1).



Pokud měníte nastavení úhlů, kontrolujte dotažení dorazových šroubů. Tyto musí být dotaženy po každé změně nastavení.

- Níže uvedený graf Vám pomůže při nastavení správných úhlů kombinovaných řezů. Zvolte požadovaný úhel „A“ (viz. obr. S2) a vyznačte jej do příslušného oblouku v grafu. Svislá přímka vedená z tohoto bodu Vám na spodní stupnici grafu označí úhel úkosu. Vodorovná přímka označí na boční stupnici úhel seřiznutí (pokosu).
- Nastavte zjištěné úhly na pile a proveďte několik zkušebních řezů.
- Vyzkoušejte napojení jednotlivých dílů.
- Příklad: výroba čtyřbokého pláště s vnějším úhlem 25° (úhel „A“ obr. S2) – tomuto tvaru odpovídá v grafu vnější (pravý) oblouk. Na oblouku nalezněte hodnotu 25°. Na boční stupnici této hodnotě odpovídá úhel seřiznutí 23° a na spodní stupnici úhel úkosu 40°. Správnost nastavení úhlů vždy vyzkoušejte na odřezcích.

Výroba podlahových lišt

Nastavení úkosu při výrobě podlahových lišt je 45°.

- Před řezáním materiálu vždy proveďte zkušební volný řez (vypnutou pilou).
- Všechny řezy provádějte tak, že zadní strana lišty je položena na základně pily.

Vnitřní rohy

- Levá strana
 - Přiložte lištu její vrchní plochou k vodící liště pily.
 - Zachovejte levou stranu řezu.
- Pravá strana
 - Přiložte lištu její spodní plochou k vodící liště pily
 - Zachovejte levou stranu řezu.

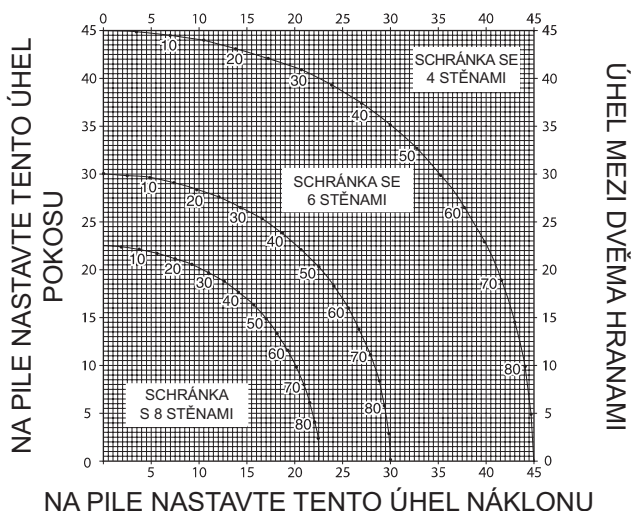
Vnější rohy

- Levá strana
 - Přiložte lištu její spodní plochou k vodící liště pily.
 - Zachovejte pravou stranu řezu.

- Pravá strana
 - Přiložte lištu její vrchní plochou k vodící liště pily
 - Zachovejte pravou stranu řezu.

Výroba stropnicových lišt

Stropnicové lišty zhotovíte pomocí kombinovaných řezů. Pro dosažení maximální přesnosti má Vaše pila k tomuto účelu přednastavený úhel pokosu $31,62^\circ$ a úhel úkosu $33,85^\circ$. Toto nastavení odpovídá standardním úhlům stropnicových lišt: vrchní 52° , spodní 38° .



- Vyzkoušejte si správnost nastavení na zbytcích materiálu.
- Všechny řezy provádějte levým úkosem; zadní stranu lišty přiložte k základně pily.

Vnitřní rohy

- Levá strana
 - Přiložte vrchní stranu lišty k vodící liště pily.
 - Nastavte pokos vpravo.
 - Zachovejte levou stranu řezu.
- Pravá strana
 - Přiložte spodní stranu lišty k vodící liště pily.
 - Nastavte pokos vlevo.
 - Zachovejte levou stranu řezu.

Vnější rohy

- Levá strana
 - Přiložte spodní stranu lišty k vodící liště pily.
 - Nastavte pokos vlevo.
 - Zachovejte pravou stranu řezu.

- Pravá strana
 - Přiložte vrchní stranu lišty k vodící liště pily.
 - Nastavte pokos vpravo.
 - Zachovejte pravou stranu řezu.

Drážkování (obr. T)

Pro zhotovování drážek je Vaše pila vybavena dorazem (12) a stavěcím šroubem hloubky (15) drážky.

- Přetočte páčku dorazu (12) směrem k přední části pily.
- Uvolněte pojistnou matici (66). Nastavte požadovanou hloubku drážky pomocí šroubu (15).
- Mezi obrobek a vodící lištu vložte odřezek široký asi 5 cm, drážka tak může vést až k okraji obrobku.

Zachycování prachu (obr. A2 a A6)

Vaše pila je vybavena odpadním prachovým otvorem (24), k němuž lze připojit lapač prachu (37). Tento není součástí výrobku, je k dostání samostatně.

- Kdykoli je to možné, používejte lapače prachu odpovídající normám pro provoz zařízení produkujících prach.

Řezání malých kousků materiálu (obr. A5)

Řezání malých kousků Vám usnadní použití vložky vodící lišty (36), jež je k dostání jako samostatný díl.

Řezání dlouhých kusů (obr. A4)

- Dlouhé kusy materiálu vždy podložte.
- Lepší výsledky dosáhnete použitím přidavného stojanu (35), který značně rozšíří plochu podstavy Vaší pily. Je k dostání jako samostatný díl. Dlouhé kusy materiálu můžete též podepřít jinými vhodnými prostředky, např. stolařskými kozami.

Kotouče pily

Pro správný provoz pily je nutné používat kotouče o vnějším průměru 216 mm a průměru hřídelového otvoru 30 mm.

Použitím speciálních kotoučů se zvýšeným počtem zubů nebo větší tloušťkou zkrátíte pracovní dobu pily na jedno nabití akumulátoru.

Kompletní informace o možnostech využití příslušenství obdržíte u Vašeho prodejce.

Přeprava (obr. B2)

Nejvhodnější způsob přenášení pily je za použití přepravního popruhu upevněného k základně pily. Popruh (obr. A7) je k dostání jako samostatný díl.

- Před přenášením stlačte hlavu pily do spodní polohy a zamáčkněte zajišťovací kolík (14).
- Pro dosažení co největší kompaktnosti pily ji zajistěte tímto způsobem: hlava ve svislé poloze v přední části pojezdu; pokosové rameno co nejvíce vpravo; výsuvná část levé vodící lišty zasunutá ke středu.
- Při přenášení využívejte výkroje (31) v základně pily (viz. obr. B2).

Údržba

Vaše nářadí DEWALT bylo zkonstruováno tak, aby mělo dlouhou životnost spolu s minimálními nároky na údržbu. Předpokladem dlouhodobé bezproblémové funkce nářadí je náležitá péče o něj a jeho pravidelné čištění.



Čištění

Zajistěte průchodnost větracích otvorů a plášť stroje čistěte pravidelně měkkým hadříkem.

- Čistěte pravidelně povrch pracovní desky.
- Čistěte pravidelně lapač prachu.



K čištění nepoužívejte čisticí prostředky a maziva. Obzvláště spreje a aerosolové čističe mohou chemicky narušit plastové části nářadí.

Čištění a údržba řezné desky (obr. U)

Pravidelně čistěte prostor pod řeznou deskou. V případě opotřebení desku vyměňte.

- Vyšroubujte úchytné šrouby (67) řezné desky (32).
- Vyjměte desku a vyčistěte prostor pod ní.
- Namontujte desku a šrouby zpět.
- Dotáhněte šrouby.
- Nastavte desku následujícím způsobem:
- Stlačte hlavu pily tak, aby kotouč zasahoval do drážky.
- Umístěte lišty desky co nejblíže ke kotouči pily.
- Dotáhněte šrouby.

Ochrana životního prostředí



Třídění odpadu. Tento výrobek nesmí být likvidován spolu s běžným komunálním odpadem.

Až nebudete váš výrobek DEWALT dále potřebovat nebo uplyne doba jeho životnosti, nelikvidujte jej spolu s domovním odpadem. Zařízení zlikvidujte podle platných pokynů o třídění a recyklaci odpadů.



Tříděný odpad umožňuje recyklaci a opětovné využití použitých výrobků a obalových materiálů. Opětovné použití recyklovaných materiálů pomáhá chránit životní prostředí před znečištěním a snižuje spotřebu surovin.

Při zakoupení nových výrobků vám prodejny, místní sběrný odpadů nebo recyklační stanice poskytnou informace o správné likvidaci elektroodpadů z domácnosti.

Společnost DEWALT poskytuje službu sběru a recyklace výrobků DEWALT po skončení jejich technické životnosti. Chcete-li využít této služby, dopravte prosím Vaše nepotřebné výrobky do značkového servisu, kde na vlastní náklady zajistí jejich recyklaci a ekologické zpracování.

Adresu vašeho nejbližšího autorizovaného střediska DEWALT naleznete na zadní straně tohoto návodu. Seznam servisních středisek DEWALT a podrobnosti o poprodejním servisu naleznete také na internetové adrese: www.2helpU.com

ES Prohlášení o shodě



Společnost DEWALT prohlašuje, že tyto výrobky odpovídají následujícím normám: 98/37/EEC, 89/336/EEC, EN 55014-2, EN 55014, EN 61000-3-2, EN 61000-3-3, EN 50260-1 a EN 61029.

V případě zájmu o další informace se, prosím, obraťte na adresu níže uvedenou nebo na pobočky uvedené na zadní straně tohoto návodu.

Technický a vývojový ředitel
Horst Großmann
DEWALT, Richard-Klinger-Str.40,
D-65510, Idstein, Německo

Všeobecné bezpečnostní pokyny

Při práci s elektrickým nářadím je třeba na ochranu proti úrazu elektrickým proudem, nebezpečí poranění a požáru dodržovat národní bezpečnostní předpisy. Před použitím elektronářadí si pečlivě přečtěte následující bezpečnostní pokyny a uložte je na bezpečném místě.

Všeobecné

- **Udržujte pořádek na pracovišti.** Nepořádek na pracovišti vede k nebezpečí úrazu.
- **Berte ohled na vlivy okolí.** Nevystavujte elektrické nářadí vlhkosti. Zajistěte si kvalitní osvětlení pracovní plochy (250-300 Lux). Nepoužívejte nářadí v místech, kde hrozí nebezpečí výbuchu nebo požáru, např. v blízkosti hořlavých kapalin nebo plynů.
- **Udržujte nářadí mimo dosah dětí.** Nedovolte dětem, nepovolaným osobám a zvířatům vstup do pracovního prostoru a zabraňte jejich kontaktu s nářadím nebo kabelem.
- **Noste při práci vhodný pracovní oděv.** Nenoste volné oblečení nebo šperky. Mohou být zachyceny pohybujícími se částmi nářadí. Jestliže pracujete venku, doporučujeme používat pracovní rukavice a obuv s neklouzavou podešví. Jestliže máte dlouhé vlasy, používejte vhodnou pokrývku hlavy.
- **Ochranné pomůcky.** Vždy používejte ochranné brýle. Pokud pracujete v prašném prostředí nebo v případě, že odletují drobné částičky materiálu, používejte též ochranný štít nebo respirátor. Pokud mohou být tyto částice velmi horké, oblečte si ochrannou zástěru. Vždy používejte chrániče sluchu.
- **Chraňte se před úrazem elektrickým proudem.** Nedotýkejte se uzemněných povrchů (například potrubí, radiátorů, sporáků a ledniček). Při práci v extrémních podmínkách (např. vysoká vlhkost, vznik kovového prachu při práci atd.) může být elektrická bezpečnost zvýšena vložením izolačního transformátoru nebo automatického spínače obvodu diferenciální ochrany (FI).
- **Dbejte na bezpečný postoj při práci.** V každé pracovní poloze udržujte rovnováhu.

- **Budte stále pozorní.** Soustředte se na svou práci a postupujte racionálně. Pokud jste unavení, s nářadím nepracujte.
 - **Upněte si obrobek.** K uchycení obrobku používejte upínací přípravky nebo svěrák. Je to bezpečnější a umožňuje to obsluhu nářadí oběma rukama.
 - **Používejte zařízení k odsávání prachu.** Pokud je nářadí vybaveno lapačem prachu a úlomků zkontrolujte, zda je toto připojeno a řádně používáno.
 - **Nenechávejte v nářadí nástrojové klíče.** Před spuštěním nářadí vždy zkontrolujte, zda jste z něj odstranili klíče a seřizovací nástroje.
 - **Prodlužovací kabely.** Před použitím prodlužovacích kabelů tyto zkontrolujte a v případě jejich poškození je vyměňte. Pokud pracujete s nářadím ve venkovních prostorách, používejte výhradně prodlužovací kabely určené k venkovnímu použití.
 - **Používejte vhodné nářadí.** Použití odpovídajícího nářadí je popsáno v tomto provozním návodu. Pro těžkou práci nepoužívejte příliš slabé nástroje nebo přídavná zařízení. Používáním správného nástroje dosáhnete optimální kvality a zajistíte svou osobní bezpečnost. Netlačte na nářadí.
- Varování!** Použití jiného příslušenství nebo přídavného zařízení a provádění jiných pracovních operací tímto nářadím, než je doporučeno návodem, může vést k poranění obsluhy.
- **Kontrolujte poškozené části.** Před použitím nářadí pečlivě zkontrolujte jeho funkčnost a zda je určeno pro požadovanou práci. Zkontrolujte, zda pohyblivé části bezvadně fungují a díly nejsou poškozeny. Veškeré díly musí být správně namontovány a splňovat všechny podmínky, abychom měli záruku bezvadného provozu nářadí. Poškozené díly a ochranná zařízení musí být opraveny nebo vyměněny dle předpisů. Nepoužívejte elektrické nářadí v případě, že je vadný vypínač. Nefunkční nebo poškozené části nechejte vyměnit v servisním středisku DEWALT. Nepokoušejte se provádět opravy sami.
 - **Vypojte nářadí ze sítě.** Před tím, než necháte nářadí bez dozoru, vypněte hlavní vypínač a počkejte, dokud se stroj zcela nezastaví. V případě, že nářadí

nepoužíváte, před prováděním údržby a při výměně příslušenství vždy vypojte nářadí ze sítě.

- **Zabraňte nechtěnému spuštění přístroje.** Před připojením nářadí k síti vždy zkontrolujte, zda je vypínač v poloze „Vypnuto“.
- **Chraňte kabely před poškozením.** Nenoste elektrické nářadí za kabely. Nikdy netahejte za kabel, abyste jej odpojili ze zásuvky. Chraňte kabely před teplem, oleji a ostrými hranami.
- **Uchovávejte nářadí na bezpečném místě.** Jestliže nářadí nepoužíváte, skladujte jej na suchém místě v uzavřených prostorách mimo dosah dětí.
- **Pečujte o Vaše nářadí.** Udržujte Vaše nářadí v čistotě, aby Vám sloužilo déle a bezpečněji. Dbejte pokynů pro údržbu a výměnu příslušenství. Kontrolujte pravidelně přívodní kabely a v případě poškození je nechejte neprodleně opravit v servisním středisku DEWALT. Udržujte všechny ovládací prvky suché, čisté a neznečištěné oleji a mazacími tuky.
- **Opravy.** Opravy Vašeho nářadí svěřujte výhradně servisnímu středisku fy DEWALT. Toto nářadí odpovídá příslušným bezpečnostním ustanovením. Opravy smí provádět pouze servisní středisko fy DEWALT, jinak obsluha hrozí nebezpečí úrazu.

Zvláštní bezpečnostní pokyny pro práci s pokosovými pilami

- Před započatím práce vždy zkontrolujte všechny upevňovací prvky nářadí a rukojetí.
- Nepoužívejte nářadí bez ochranných krytů nebo pokud nejsou funkční a řádně udržovány.
- Nikdy nepoužívejte pilu bez řezné desky.
- Nesahejte do pracovního prostoru kotouče pily, jestliže je stroj připojen ke zdroji elektrické energie.
- Nepokoušejte se náhle zastavit stroj zablokováním kotouče; může dojít k vážnému poranění.
- Před použitím příslušenství pozorně pročtete návod k obsluze. Nesprávným použitím příslušenství může dojít k poškození nářadí.

- Zvolte vždy správný typ kotouče pro řezání daného materiálu.
- Věnujte pozornost údaji o maximální rychlosti, jež je vyznačena na kotouči.
- Při manipulaci s kotoučem používejte držák nebo pracovní rukavice.
- Používejte pouze kotouče předepsaného průměru (viz. technické údaje) doporučené tímto návodem, odpovídající normě EN 847-1.
- Lze použít i speciálně vyvinuté kotouče s nízkou hladinou hluku.
- Nepoužívejte kotouče typu HSS.
- Nepoužívejte prasklé nebo jinak poškozené kotouče.
- Nepoužívejte brusné kotouče.
- Před uvolněním vypínače vysuňte kotouč ze zářezu v obrobku.
- Při provádění šikmých řezů zkontrolujte řádné zajištění ramene.
- Nesnažte se zastavit hřídel motoru tlakem na kotouč.
- Při stlačení ramene dolů se automaticky zvedne ochranný kryt pily a opět se spustí při zvednutí ramene. Kryt můžete zvednout i ručně při montáži nebo výměně kotouče nebo při kontrole pily. Kryt nikdy nezvedejte, jestliže není pila vypnutá.
- Přední část krytu je opatřena průhledovými štěrbinami. Přestože kryt výrazně omezuje odlétávání drobných částic, používejte při pohledu přes štěrbinu vždy ochranné brýle.
- Udržujte okolní prostředí pily v pořádku a čistotě, pravidelně odklízejte zbytky materiálu.
- Kontrolujte pravidelně čistotu odvětrávacích otvorů motoru.
- V případě opotřebení vyměňte řeznou desku.
- Před prováděním údržby nebo před výměnou kotouče vždy odpojte stroj od přívodu elektrické energie.
- Neprovádějte čištění nebo údržbu, dokud se pila úplně nezastaví a není v klidové poloze.
- Pokud je to možné, upevněte vždy pilu k pracovnímu stolu.

Jiná nebezpečí

S používáním pily jsou spjata následující rizika:

- poranění způsobená rotujícími částmi

I přes dodržování zásadních bezpečnostních předpisů a používání ochranných prostředků a zařízení nelze vyloučit určitá rizika.

Jsou to zejména:

- Poškození sluchu.
- Nebezpečí úrazu způsobeného nekrytými částmi rotujícího kotouče pily.
- Nebezpečí poranění při výměně kotouče.
- Nebezpečí skřípnutí prstů při manipulaci s ochranným krytem.
- Poškození zdraví při vdechnutí prachu, vznikajícího při řezání dřeva, zejména dubu, buku a dřevotřísky.

Nálepky na nářadí

Na nářadí se setkáváme s těmito symboly:



Před použitím pečlivě prostudujte návod k obsluze.



Dbejte zvýšené opatrnosti.



Do tohoto prostoru Vaše ruce nepatří!

Politika našich služeb zákazníkům

Spokojenost zákazníka s výrobkem a servisem je náš nejvyšší cíl. Kdykoliv budete potřebovat radu či pomoc, obraťte se s důvěrou na náš nejbližší servis DEWALT, kde Vám vyškolený personál poskytne naše služby na nejvyšší úrovni.

Záruka DEWALT

Blahopřejeme Vám k zakoupení tohoto vysoko kvalitního výrobku DEWALT. Náš závazek ke kvalitě v sobě samozřejmě zahrnuje také naše služby zákazníkům. Proto poskytujeme záruční dobu daleko přesahující minimální požadavky vyplývající ze zákona.

Kvalita tohoto přístroje nám umožňuje poskytnout Vám **30 dní záruku výměny**. Pokud se objeví v průběhu 30 dní od zakoupení nářadí jakýkoliv nedostatek podléhající záruce, bude Vám u Vašeho obchodního nářadí vyměněno za nové. Díky **1 roční záruce jistoty** máte nárok po dobu 1 roku od zakoupení přístroje na bezplatný servis v autorizovaném servisním středisku DEWALT. **Zárukou kvality** firma DEWALT garantuje po dobu trvání záruční doby (**24 měsíců při nákupu pro přímou osobní spotřebu, 12 měsíců při nákupu pro podnikatelskou činnost**) bezplatné odstranění jakékoliv materiálové nebo výrobní závady za následujících podmínek:

- Příklad bude dopraven (spolu s originálním záručním listem DEWALT a s dokladem o nákupu), do jednoho z pověřených servisních středisek DEWALT, které jsou autorizované k provádění záručních oprav.
- Příklad byl používán pouze s originálním příslušenstvím nebo přídatnými zařízeními a příslušenstvím BBW či Piranha, které je vysloveně doporučeno jako vhodné k použití spolu s přístrojem DEWALT.
- Příklad byl používán a udržován v souladu s návodem k obsluze.
- Motor přístroje nebyl přetěžován a nejsou viditelné žádné známky poškození vlivem vnějších vlivů.
- Do přístroje nebylo zasahováno nepovolnou osobou. Osoby povolané tvoří personál servisních středisek DEWALT, které jsou autorizované k provádění záručních oprav.

Navíc poskytuje servis DEWALT na všechny prováděné opravy a vyměněné náhradní díly další servisní záruční dobu v trvání 6 měsíců.

Záruka se nevztahuje na spotřební příslušenství (vrtáky, šroubovací nástavce, hoblovací nože, brusné kotouče, pilové listy, pilové kotouče, brusný papír, apod.) ani na příslušenství přístroje poškozené opotřebením.

Záruční list je dokladem práv spotřebitele – zákazníka ve smyslu § 620 Občanského zákoníku a § 429 Obchodního zákoníku. Patří k prodávanému výrobku odpovídajícího katalogového a výrobního čísla jako jeho příslušenství. Při každé reklamaci je třeba tento záruční list předložit prodávajícímu, případně servisnímu středisku DEWALT pověřenému vykonáváním záručních oprav. Ve vlastním zájmu si ho proto spolu s originálem dokladu o nákupu pečlivě uschovejte.

DEWALT nabízí rozsáhlou síť autorizovaných servisních oprav a sběrných středisek. Jejich seznam najdete na záručním listě. Další informace týkající se servisu můžete získat na níže uvedených telefonních číslech a na internetové adrese www.2helpU.com.

Black & Decker

Klásterského 2
143 00 Praha 4 - Modřany
Česká republika

tel: +420 244 402 450
fax: +420 241 770 204
recepce@blackanddecker.cz

Právo na případné změny vyhrazeno.

02/2007

BLACK & DECKER

Klásterského 2
143 00 Praha 412 – Modřany
Česká Republika

Tel.: 00420 2 444 02 450
00420 2 417 76 655,6

Fax: 00420 2 417 70 204

Servis: 00420 2 444 03 247

www.blackanddecker.cz

www.dewalt.cz

recepce@blackanddecker.cz

BAND SERVIS

K Pasekám 4440

760 01 Zlín

Tel.: 00420 577 008 550,1

Fax: 00420 577 008 559

www.bandservis.cz

bandservis@bandservis.cz

BLACK & DECKER

Stará Vajnorská cesta 8

831 04 Bratislava

Slovenská republika

Tel.: 00421 2 446 38 121,3

Fax: 00421 2 446 38 122

www.blackanddecker.sk

www.dewalt.sk

informacie@blackanddecker.sk

BAND SERVIS

Paulínska 22

917 01 Trnava

Tel.: 00421 33 551 10 63

Fax: 00421 33 551 26 24

www.bandservis.sk

p.talajka@bandservis.sk

BAND SERVIS

Garbiarska 5

040 01 Košice

Tel.: 00421 55 623 31 55

bandserviske@zoznam.sk

