

DEWALT®

567000 - 67 H

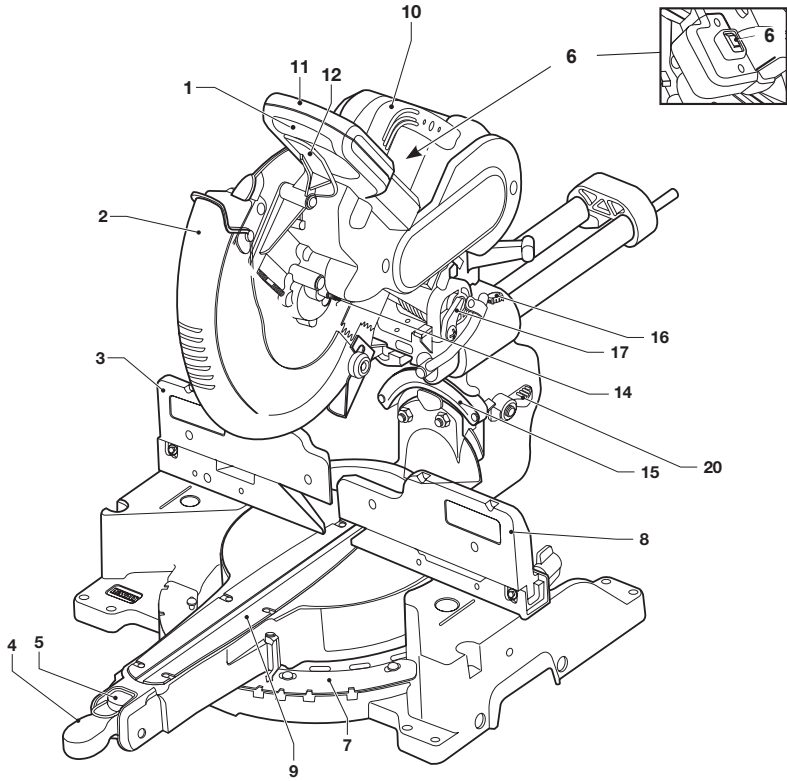
Fordítás az eredeti kezelési útmutató alapján készült

DW717XPS

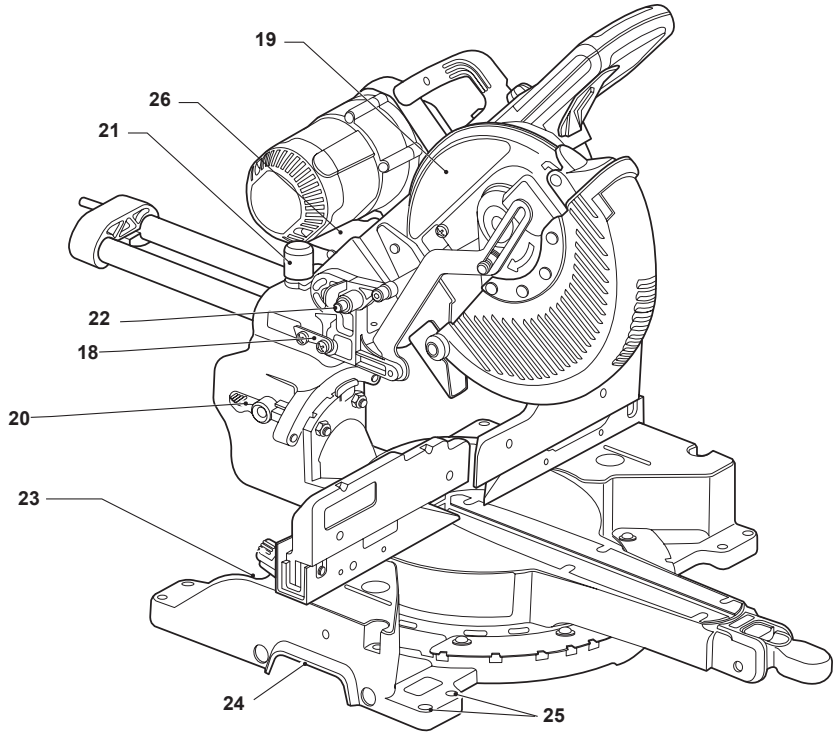
A1

0000 00-00

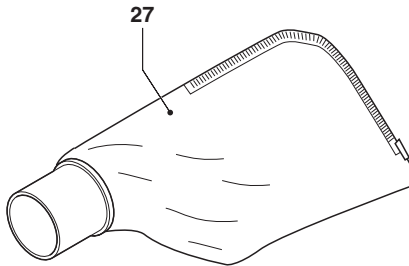
13



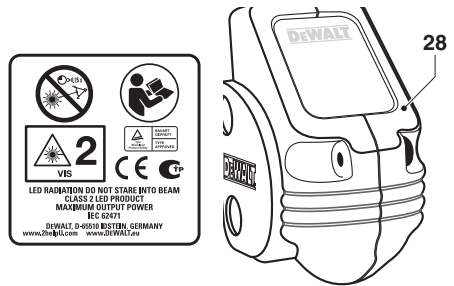
A2



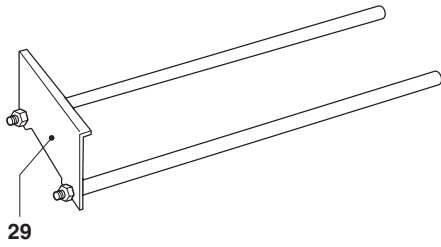
A3



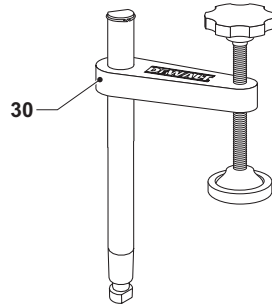
A4



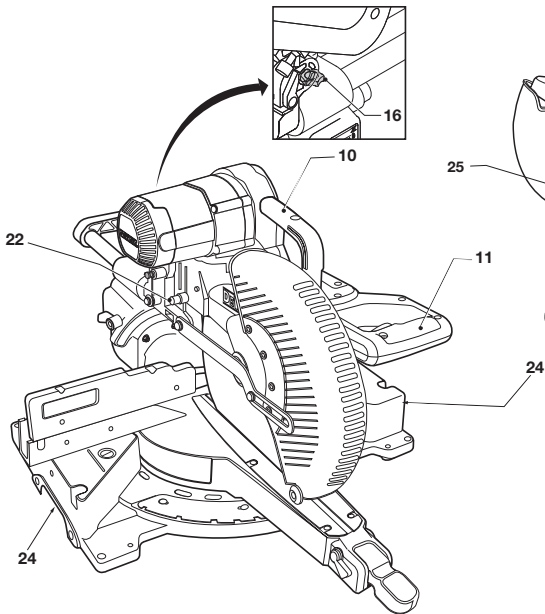
A5



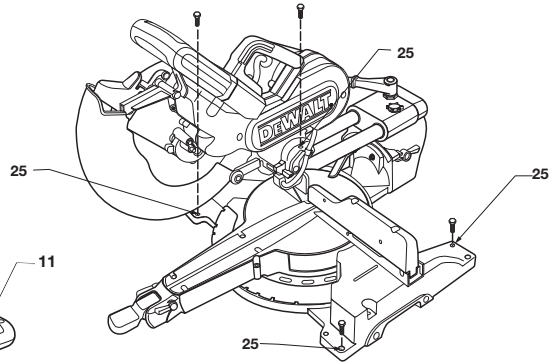
A6



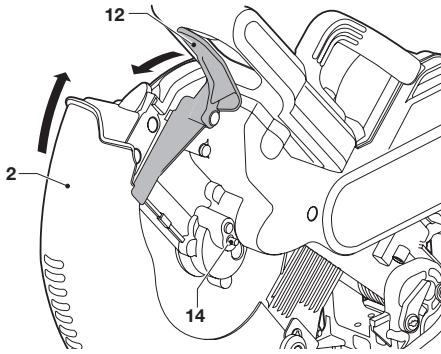
B



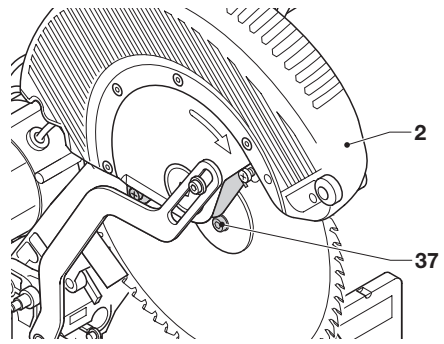
C



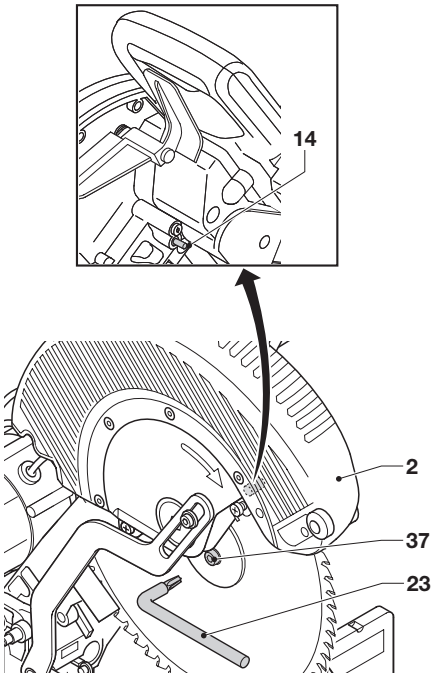
D1



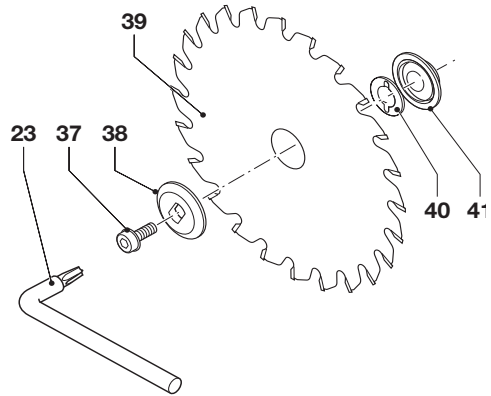
D2



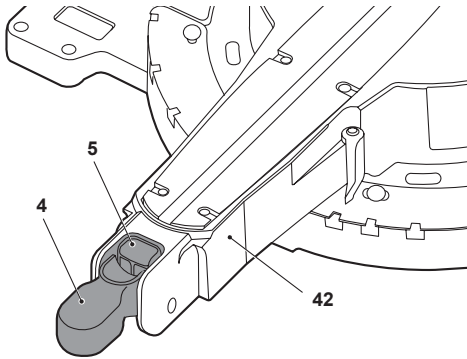
D3



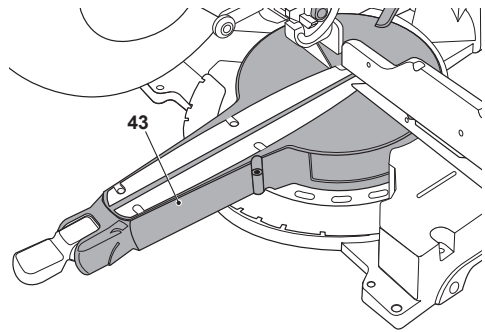
D4



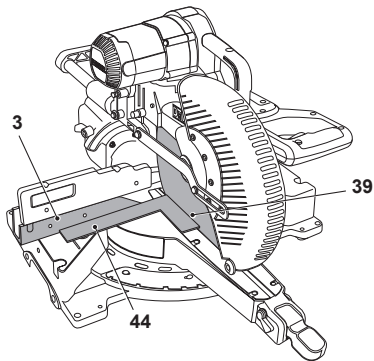
E1



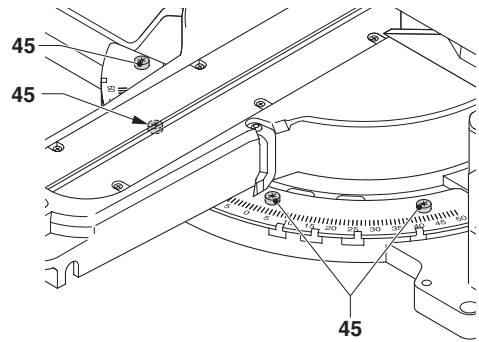
E2



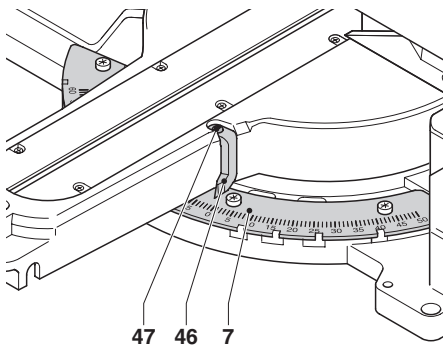
E3



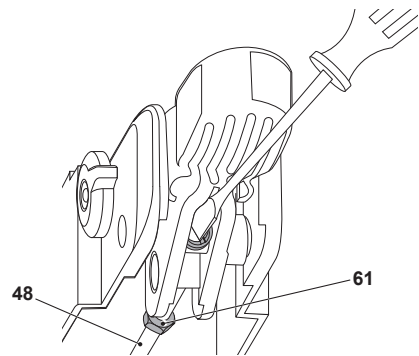
E4



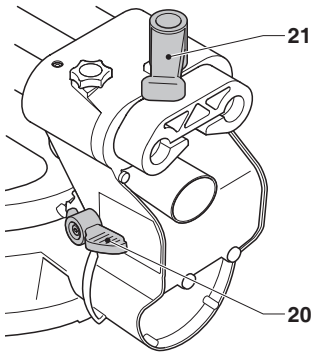
F



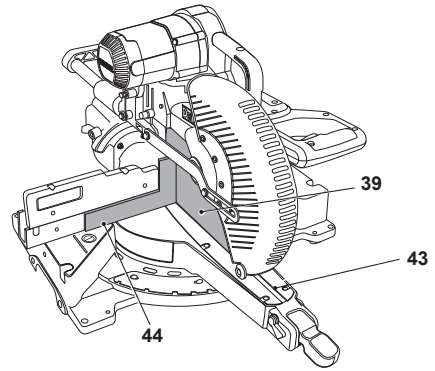
G



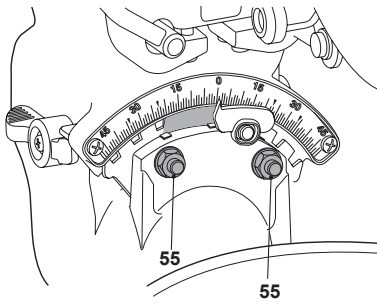
H1



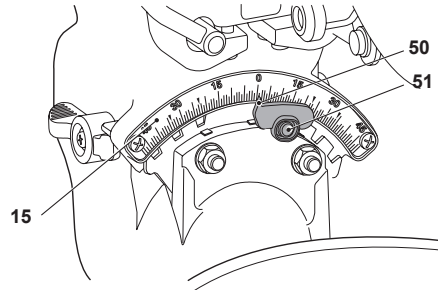
H2



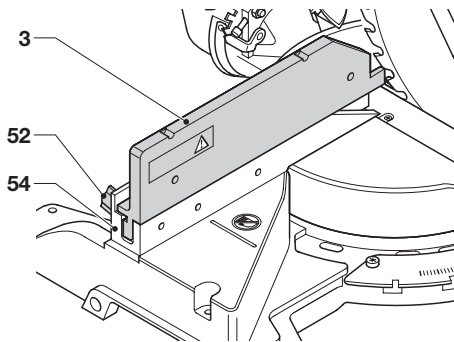
H3



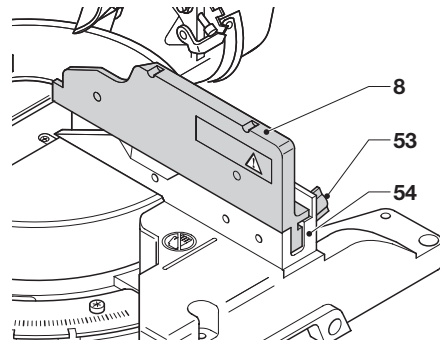
H4

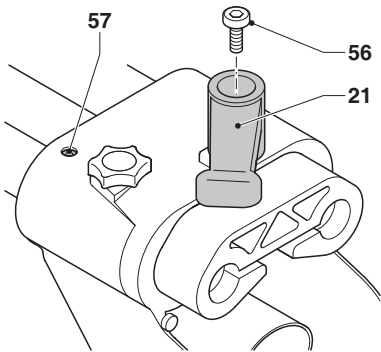
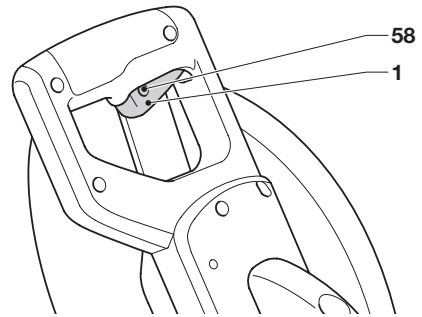
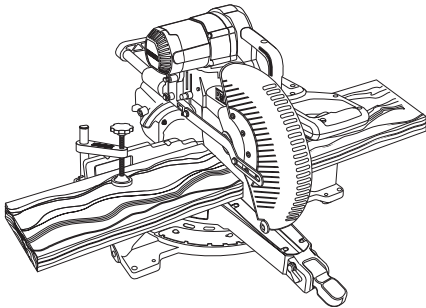
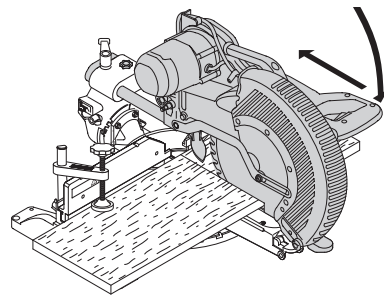
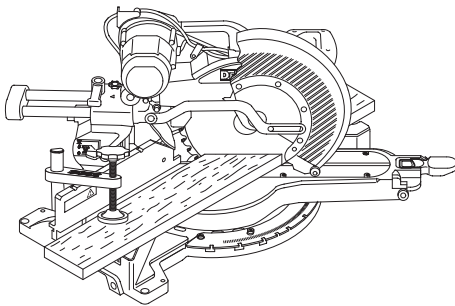
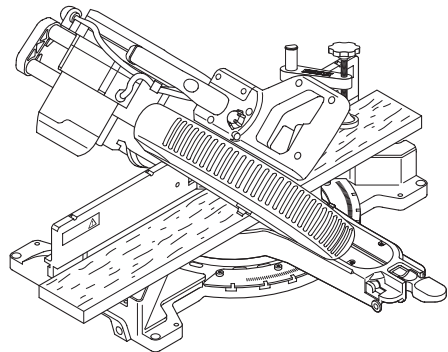


I1

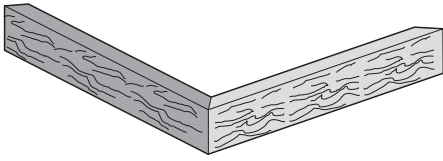


I2

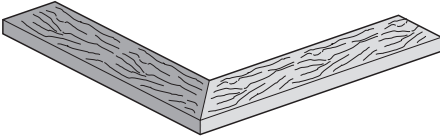


J**K****L****M****N****O**

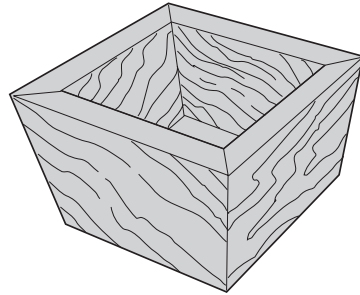
P1



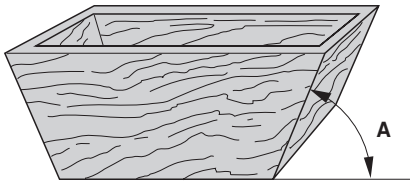
P2



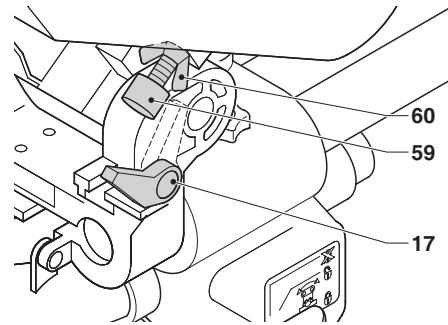
Q1



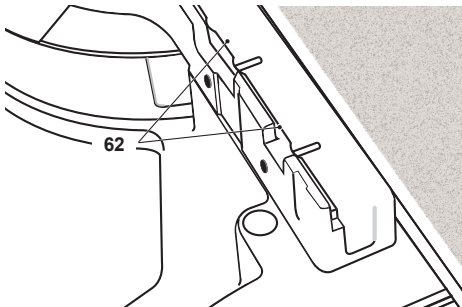
Q2



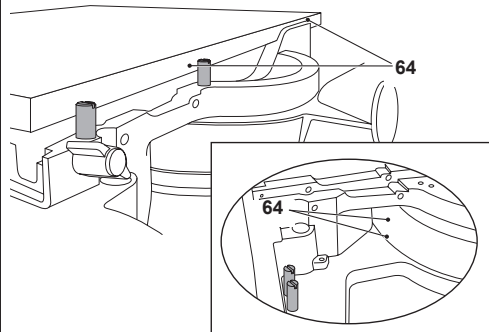
R



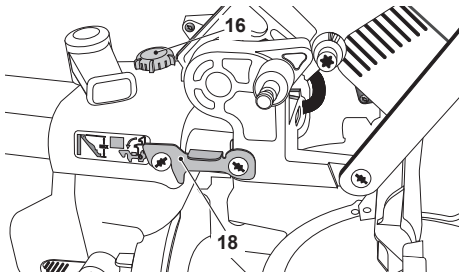
S1



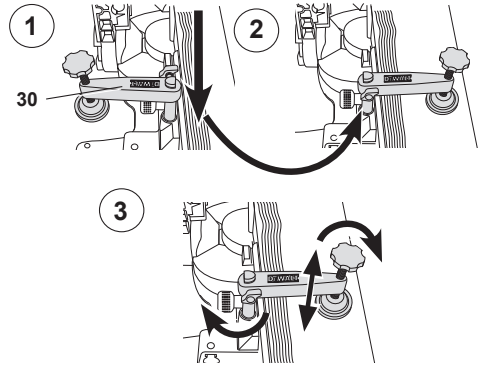
S2



T



U



GÉRFŰRÉS Z

DW717XPS

Szívből gratulálunk!

Köszönjük, hogy DEWALT terméket választott. Sokévi tapasztalatunk, valamint az átgondolt termékfejlesztés és innováció teszi a DEWALT termékeket a professzionális felhasználók egyik legmegbízhatóbb partnerévé.

Műszaki adatok

		DW717XPS	
Feszültség	V_{DC}		230
(csak Egyesült Királyság és Írország)	V		230/115
Típus			5
Felvett teljesítmény	W		1675
Fűrészárca átmérője	mm		250
Fűrészárca fúrata	mm		30
Fűrészárca vastagsága	mm		2,2
Fűrészárca max. fordulatszáma	min^{-1}		4000
Max. keresztvágó kapacitás 90°/90° esetén	mm		98 x 320
Max. gérvágó kapacitás 45°-nál	mm		226
Max. vágásmélység 90°-nál	mm		89
Max. vágásmélység ferde keresztvágásnál, 45°-nál	mm		56
Gérvágás (max. helyzetek)	bal		60°
	jobb		51°
Ferdevágás (max. helyzetek)	bal		48°
	jobb		48°
0°-os gérvágás			
Eredő szélesség max. 89 mm magasságnál			
Eredő magasság max. 320 mm szélességnél	mm		302
	mm		76
45°-os gérvágás balra			
Eredő szélesség max. 89 mm magasságnál			
Eredő magasság max. 226 mm szélességnél	mm		213
	mm		76
45°-os ferdevágás balra			
Eredő szélesség max. 58 mm magasságnál			
Eredő magasság max. 320 mm szélességnél	mm		302
	mm		50

45°-os ferdevágás jobbra

Eredő szélesség max. 30 mm magasságnál		
Eredő magasság max. 320 mm szélességnél	mm	302
	mm	22

31,62° gér, 33,85° ferdevágás

Eredő magasság max. 272 mm szélességnél	mm	44
---	----	----

Fűrészárca leállási ideje	s	< 10,0
---------------------------	---	--------

Súly	kg	24
------	----	----

Zaj és súlyozott effektív rezgésgyorsulás értékei (három tengely vektorösszege) az EN61029 szabvány szerint:

L_{PA} (kibocsátott hangnyomásszint)	dB(A)	91
L_{WA} (hangteljesítményszint)	dB(A)	99
K (toleranciafaktor az adott hangszintnél)	dB(A)	3,0
Kibocsátott súlyozott effektív rezgésgyorsulás értéke $a_h =$	m/s^2	2,1
Toleranciafaktor K =	m/s^2	1,5

Az adatlapon megadott súlyozott effektív rezgésgyorsulási értéket az EN61029 szabvány szerinti méréssel határoztuk meg, így az egyes szerszámok rezgésgyorsulási értékei összehasonlíthatók. Az érték felhasználható a súlyozott effektív rezgésgyorsulásnak való kitétség mértékének előzetes becsléséhez is.



FIGYELMEZTETÉS: A megadott súlyozott effektív rezgésgyorsulási érték a szerszám főbb alkalmazásaira vonatkozik. Ha más alkalmazásokra, más tartozékokkal használják, vagy nincs megfelelően karbantartva, a súlyozott effektív rezgésgyorsulás a megadott értéktől eltérhet. Ilyen esetben a kezelő a munkavégzés teljes időtartama alatt jelentős mértékben megnövekedett súlyozott effektív rezgésgyorsulásnak lehet kitéve.

A súlyozott effektív rezgésgyorsulásnak való kitétség mértékének becslésekor azokat az

időtartamokat is figyelembe kell venni, amikor a szerszám ki van kapcsolva, vagy amikor működésben van, de éppen nem végeznek vele munkát. Ilyen esetben a munkavégzés teljes időtartamára számított kitétség mértéke jelentősen csökkenhet.

További biztonsági intézkedéseket is kell hozni, amelyek védik a kezelőt a súlyozott effektív rezgés gyorsulás káros hatásától, például: a szerszám és tartozékainak karbantartása, a kezek melegen tartása, munkaritmus megszervezése.

Biztosítékok:

Európa 230 V-os szerszámok 10 Amper, hálózati

EK és Írország 230 V-os szerszámok 13 Amper, a csatlakozódugaszban

TARTSA SZEM ELŐTT: Ezt a szerszámot olyan áramellátó rendszerre való csatlakoztatáshoz terveztük, amelynek legnagyobb megengedett rendszerimpedanciája $Z_{max} = 0,27 \Omega$ ohm lehet a felhasználói tápforrás csatlakozó pontjánál (elektromos doboz).

A felhasználónak kell gondoskodnia arról, hogy a szerszámot csak a fenti követelményeknek megfelelő áramforrásra csatlakoztassák. Szükség esetén a felhasználó az áramszolgáltatótól kérhet a fogyasztói lekötési pont rendszerimpedanciájára vonatkozó tájékoztatást.

Definíciók: Biztonságtechnikai irányelvek

Az alábbi definíciók az egyes figyelmeztető szavakhoz társított veszély súlyosságára utalnak. Kérjük, olvassa át a kézikönyvet, és fordítson figyelmet ezekre a szimbólumokra.



VESZÉLY: Olyan közvetlen veszélyhelyzetet jelöl, amely **halálos vagy súlyos sérüléshez vezet.**



FIGYELMEZTETÉS: Olyan potenciális veszélyhelyzetet jelez, amely **halálos vagy súlyos sérüléshez vezethet.**



VIGYÁZAT: Olyan potenciális veszélyhelyzetet jelöl, amely **könnyű vagy közepesen súlyos sérüléshez vezethet.**

MEGJEGYZÉS: Olyan, személyi sérüléssel nem fenyegető gyakorlatot jelöl, amely anyagi kárt okozhat.



Áramütés veszélyét jelzi.



Tűzveszélyt jelez.

CE megfelelési nyilatkozat



GÉRFŰRÉSZ DW717XPS

A DEWALT kijelenti, hogy a **Műszaki adatok** cím alatt ismertetett termékek megfelelnek a következő irányelveknek és szabványoknak: 2006/42/EK, EN61029-1:2009 +A11:2010, EN61029-2-9:2012 +A11:2013.

Ezek a termékek a 2014/30/EU és a 2011/65/EU irányelveknek is megfelelnek. Ha további információra lenne szüksége, lépjen kapcsolatba a DEWALT vállalattal a következőkben megadott vagy a kézikönyv végén megtalálható elérhetőségeken.

Az aláírás tulajdonosa a műszaki adatok összeállításáért felelős személy; nyilatkozatát a DEWALT vállalat nevében adja.

Markus Rempel
Műszaki igazgató
DEWALT, Richard-Klinger-Straße 11,
D-65510, Idstein, Németország
2016.04.20.

Biztonságtechnikai útmutatók



FIGYELMEZTETÉS! Elektromos szerszámok használatakor a tűz, áramütés, és személyi sérülés veszélyének csökkentése érdekében be kell tartani az alapvető biztonsági előírásokat, amelyek többek között a következők.

A szerszám használata előtt figyelmesen olvassa végig, majd őrizze meg ezeket az útmutatásokat.

ŐRIZZE MEG EZT A KÉZIKÖNYVET KÉSŐBBI HASZNÁLATRA.

Általános biztonsági szabályok

1. **Tartsa tisztán a munkaterületet.**

A rendetlen munkaterület és munkapad sérülések forrása lehet.

2. **Vegye tekintetbe a munkaterület környezetét is.**

Esőtől védje a szerszámot. Nedves, párás környezetben ne használja. A munkaterület világítsa meg jól (250–300 lux). Ne használja a szerszámot tűz- vagy robbanásveszélyes környezetben, például gyúlékony folyadékok vagy gázok jelenlétében.

3. **Áramütés ellen védekezzen.**

Ügyeljen arra, hogy teste ne érintkezzék földel felülettel, (például csövezetékkel, radiátorral, tűzhellyel, hűtőszekrényvel). Szélsőséges körülmények közötti használat során (pl. magas páratartalom esetén, fém forgácsolásakor stb.) az elektromos biztonságot szigetelő transzformátor vagy föld-szivárgás megszakító (Fi-relé) használatával fokozhatja.

4. **Ne engedjen közel másokat.**

Ne engedje, hogy illetéktelen személyek, különösen gyermekek hozzáérjenek a szerszámmal vagy a hosszabbító kábelhez; tartsa távol őket a munkaterülettől.

5. **Tegye a helyére a szerszámot, amikor nem használja.**

A használaton kívüli szerszámot száraz helyen és jól elzárva tárolja, ahol gyermekek nem férhetnek hozzá.

6. **Ne erőltesse a szerszámot.**

A szerszámmal jobban és biztonságosabban elvégezheti a munkát, ha a teljesítmény kategóriájának megfelelően használja.

7. **A megfelelő szerszámot használja.**

Ne erőltesse a kisebb szerszámokat, ne használja őket nagyobb igénybevételre tervezett szerszámok helyett.

A szerszámokat csak rendeltetésszerűen használja, pl. faágak vagy rönkök vágásához ne használjon körfűrész.

8. **Megfelelő öltözetet viseljen.**

Ne hordjon laza ruházatot vagy ékszert, mert ezek beleakadhatnak a mozgó alkatrészekbe. Szabadban való

munkavégzéshez csúszásmentes lábbeli viselése ajánlatos. Hosszú hajhoz viseljen hajvédőt.

9. **Használjon védőfelszerelést.**

Mindig viseljen biztonsági szemüveget. Viseljen arcmaszkot vagy porvédő maszkot, amikor olyan műveletet végez, amely por vagy repülő szilánkok keletkezésével jár. Ha a repülő szilánkok források lehetnek, viseljen hőálló kötényt is. Mindig viseljen hallásvédőt. Mindig viseljen védősisakot.

10. **Csatlakoztasson porelszívó berendezést.**

Ha a szerszámon megtalálható a porelszívási lehetőség, vagy a porzsák, úgy ügyeljen arra, hogy megfelelően csatlakoztassa és használja ezeket munka közben.

11. **Gondosan bánjon a hálózati kábellel.**

Kérjük, ne rángatva húzza ki a kábelt a konnektorból. Tartsa távol éles szélektől, védje olajtól és hőtől. Soha ne a kábelnél fogva hordozza a gépet.

12. **Biztonságos munkavégzés.**

A munkadarabot lehetőleg leszorítóval vagy satuval rögzítse. Biztonságosabb, mint ha a kezében tartaná, mivel így mindkét kezével a szerszámot kezelheti.

13. **Ne nyúljon ki túl messzire.**

Kerülje a rendellenes testtartást, és egyensúlyát soha ne veszítse el munkavégzés közben.

14. **Gondosan tartsa karban a szerszámot.**

A jobb és biztonságosabb munka érdekében tartsa a vágószerszámokat mindig élesen és tisztán. Kenésnél és tartozékok cseréjénél kövesse az útmutatásokat. Rendszeresen vizsgálja át a szerszámot, és ha sérült, márkaszervizzel javíttassa meg. A fogantyúkat és kapcsolókat tartsa szárazon és tisztán, olajtól és zsírtól mentesen.

15. **Áramtalanítsa a szerszámokat.**

Használaton kívül, szervizelés előtt, illetve tartozékok (pl. fűrészlárcsa, szerszámszár, vágótartozék) cseréjénél áramtalanítsa a szerszámot.

16. **Ne hagyjon szerelőkulcsot a gépen.**

Váljon szokásává annak ellenőrzése, hogy eltávolította-e a szerelőkulcsokat a gépről, mielőtt dolgozni kezd vele.

17. Akadályozza meg a szerszám véletlen beindulását.

Ne tartsa ujját a kapcsolón, amikor a szerszámot a kezében hordozza. Ellenőrizze, hogy a szerszám kapcsolója kikapcsolt állásban van-e, mielőtt a szerszámot áram alá helyezi.

18. Kültéri hosszabbító kábelt használjon.

Használat előtt vizsgálja át a hosszabbító kábelt, és ha sérült, cserélje ki. Szabadban végzett munkához csak kültéri használatra készült és ennek megfelelő jelzéssel ellátott hosszabbító kábelt használjon.

19. Ne veszítse el éberségét.

Figyeljen a munkájára. Használja a józan esztét. Ne dolgozzon a szerszámmal, ha fáradt, ha gyógyszeres vagy alkoholos befolyásoltság alatt áll.

20. Ellenőrizze, nincsenek-e sérült részek a szerszámon.

Használat előtt gondosan ellenőrizze a szerszámot és a tápkábelt, hogy megfelelően működnek-e, és rendeltetésszerű használatra alkalmasak-e. Vizsgálja meg, hogy a mozgó részek megfelelően működnek-e, nincsenek-e akadályoztatva. Ellenőrizze a részegységeket, esetleges töréseiket és minden olyan rendellenességet, amely befolyásolhatja a szerszám használatát. A sérült védőburkolatot vagy más alkatrészt megbízott szervizvel meg kell javíttatni, vagy ki kell cseréltetni, ha ez a kezelési útmutató másként nem rendelkezik. A hibás kapcsolót megbízott szervizvel cseréltesse ki. Ne használja, ha a kapcsoló nem működőképes. Soha ne próbálja saját kezűleg javítani.



FIGYELMEZTETÉS!

A kézikönyvben nem ajánlott tartozék vagy szerelék használata, illetve itt fel nem sorolt műveletek végzése személyi sérülés kockázatával járhat.

21. Képzett szakemberrel javíttassa a szerszámot.

Ez az elektromos szerszám megfelel a vonatkozó biztonsági előírásoknak. Javítást csak képzett szakember végezhet, és csak eredeti gyári alkatrészeket szabad felhasználni, mert ellenkező esetben a szerszám kezelője komoly veszélynek lehet kitéve.

További biztonsági szabályok gérfűrészekhez

- A gép hálózati kábele speciálisan van konfigurálva, ezért azt csak a gyártó vagy megbízott szervize cserélheti.
- Mielőtt bármiféle vágásba kezdene, győződjön meg róla, hogy a gép egyenletes, stabil felületen áll.
- Csak a gyártó által ajánlott anyagok vágására használja a fűrészt.
- Ne használja a gépet, ha a védőeszközök nincsenek a helyükön, nem működnek vagy nincsenek megfelelően karbantartva.
- Ferdevágáskor győződjön meg arról, hogy a kar biztonságosan rögzítve van.
- A gép körül a padló egyenletes legyen, tartsa rendben, ne legyenek rajta szétszóródott anyagok, pl. forgács, hulladék.
- Megfelelően élezett fűrésztárcsát használjon. Tartsa be a fűrésztárcsán megadott maximális fordulatszámot. A jelzett maximális fordulatszám minden esetben nagyobbak kell lennie az adattáblán jelzett fordulatszámnál, vagy azzal legalább egyenértékűnek kell lennie.
- Munkavégzés előtt ellenőrizze, hogy a rögzítógombok és a leszorító fogantyúk meg vannak-e húzva.
- Egyik kezét se tegye soha a fűrésztárcsa közelébe, amíg a fűrész áramforrásra van kapcsolva.
- Soha ne próbálja a forgó gépet úgy megállítani, hogy egy szerszámot vagy más eszközt szorít a fűrésztárcsához, mert azzal súlyos balesetet okozhat.
- Bármilyen tartozék használata előtt alaposan olvassa át a kézikönyvet. A tartozékok helytelen használatával kárt okozhat.
- A fűrésztárcsa vagy durvább anyagok kezelésekor használjon tartót vagy viseljen védőkesztyűt.
- Használat előtt ellenőrizze, hogy a fűrésztárcsa helyesen van-e felszerelve.
- Ellenőrizze, hogy a fűrésztárcsa a helyes irányban forog-e.
- Ne használjon az ajánltnál kisebb vagy nagyobb átmérőjű fűrésztárcsát. A megfelelő fűrésztárcsa jellemzőit lásd a **Műszaki adatok** cím alatt. Csak az EN 847-1 szabványnak megfelelő, ebben

az útmutatóban ajánlott fűrészláncokat használja.

- Fontolja meg speciális kialakítású zajcsökkentett fűrészlánc használataát.
- Ne használjon NAGY FORDULATSZÁMÚ ACÉL fűrészláncot.
- Ne használjon repedt vagy sérült fűrészláncot.
- Ne használjon csiszoló- vagy gyémánt láncot.
- Réslap nélkül soha ne használja a fűrész.
- A kapcsoló felengedése előtt emelje ki a fűrész lánc munkadarabban létrehozott vágatból.
- Ne ékelje ki a motor ventilátorát a motortengely elfordulásának megakadályozásához.
- A fűrészlánc védőburkolata automatikusan felemelkedik a kar lehajtásakor, és lesüllyed a láncsára, amikor a fej reteszelésének kioldó karját (12) megnyomja.
- Csak akkor emelje fel kézzel a fűrészlánc védőburkolatát, amikor a gép ki van kapcsolva. A védőburkolatot akkor emelheti fel kézzel, amikor fűrészláncot fel- vagy leszerel, vagy amikor átvizsgálja a fűrész.
- Időnként ellenőrizze, hogy a motor szellőzőnyílásai tiszták-e, nincs-e bennük forgács.
- A réslapot cserélje ki, ha elkopott.
- Mielőtt fűrészláncot cserél vagy karbantartást végez, áramtalanítsa a gépet.
- Soha ne végezzen tisztítási vagy karbantartási munkát, amíg a gép működésben van, és a fej nincs nyugalmi helyzetben.
- Lehetőség szerint a gépet mindig szerelje fel egy munkapadra.
- Ha a vágási vonal jelölésére LED-et használ, ellenőrizze, hogy az EN 62471 szabvány szerint a 2. osztályba tartozik-e. A LED diódáját ne cserélje más típusúra. A sérült LED-et megbízott szervizzel javíttassa meg.
- A vágás közbeni jobb láthatóság kedvéért a védőburkolat előlő részén zsalu van. Bár ez nagy mértékben csökkenti a kirepülő törmelék mennyiségét, előfordulhat, hogy az mégis átjut rajta, ezért mindig védőszemüveget kell viselnie, amikor átnéz a zsalu réssein.
- Fa fűrészelésénél csatlakoztassa a fűrész pórelszívó berendezéshez. Mindig vegye

tekintetbe a pornak való kitettség mértékét befolyásoló tényezőket, pl.:

- a megmunkálandó anyag típusát (a faforgácslap jobban porzik a fánál);
 - a fűrészlánc élességét;
 - a fűrészlánc helyes beállítását;
 - a pórelszívó légáram sebességét, amely nem lehet kevesebb 20 m/s-nál.
- Gondoskodjon arról, hogy a helyi elszívó rendszer és annak elemei megfelelően legyenek beállítva.
- Legyen tisztában azzal, hogy a következő tényezők befolyásolják a zajnak való kitettség mértékét:
 - használjon csökkentett zajkibocsátású fűrészláncot;
 - csak jól megélezett fűrészláncával dolgozzon.
 - A gépet rendszeresen karban kell tartani.
 - Megfelelő általános vagy helyi világítást kell biztosítani.
 - Gondoskodjék róla, hogy a kezelő megfelelően ki legyen képezve a gép használatára, beállítására és kezelésére.
 - Győződjön meg arról, hogy a távtartók és a tengelygyűrűk megfelelnek a kézikönyvben ismertetett célnak.
 - Ne távolítsa el addig a levágott darabokat vagy más munkaterületről, amíg a gép jár, és a fűrészfej nem a nyugalmi helyzetében van.
 - Soha ne vágjon 200 mm-nél rövidebb munkadarabokat.
 - A géppel legfeljebb az alábbi méretű munkadarabokat lehet külön megtámasztás nélkül is fűrészelni:
 - Magasság 89 mm x szélesség 302 mm x hosszúság 600 mm ;
 - A hosszabb munkadarabokat egy arra alkalmas extra asztallal (pl. DE7023) kell megtámasztani. Mindig szorítsa le biztonságosan a munkadarabot.
 - Baleset vagy meghibásodás esetén azonnal kapcsolja le, és áramtalanítsa a gépet.
 - Jelentse a hibát, és jelölje meg a meghibásodott gépet, hogy senki ne használja.
 - Ha a fűrészlánc a vágás közbeni rendellenes eltoló erő miatt beszorul, kapcsolja le és áramtalanítsa a gépet. Távolítsa el a munkadarabot, és ellenőrizze,

hogy a fűrészártácsa szabadon forog-e. Kapcsolja be a gépet, és csökkentett előtölő erővel kezdjen új vágást.

- Soha ne vágjon könnyűfém-ötvezetet (azaz alumíniumot, magnéziumot). Ezzel a fűrészszel ez nem megengedett.
- Ha lehet, szerelje a gépet munkapadra 8 mm-es átmérőjű és 80 mm hosszú csavarok segítségével.



FIGYELMEZTETÉS: Hibaáram-védelemmel ellátott (legfeljebb 30 mA-es) áramforrás használatát javasoljuk.

Maradványkockázatok

A következő kockázatok minden fűrész használatával együtt járnak:

- a forgó részek megérintésétől származó sérülések

Bizonyos maradványkockázatok a vonatkozó biztonsági előírások betartása és védőeszközök használata ellenére sem kerülhetők el. Ezek a következők:

- halláskárosodás;
- a forgó fűrészártácsa fedetlen részeinek megérintése miatti sérülés;
- a fűrészártácsa cseréjekor fennálló sérülésveszély;
- ujjak becsípődése a védőburkolatok nyitásakor;
- a fűrészpor belégzése miatti egészségkárosodás, különös tekintettel a tölgy, a bükk és a rétegelt lemezes anyagoknál.

A következő tényezők növelik a légúti problémák kialakulásának veszélyét:

- Faanyag fűrészélése porszivó nélkül
- Elégtelen porszivás a meg nem tisztított szűrők miatt

A szerszámon lévő jelölések

A következő piktogramok láthatók a szerszámon:



Használat előtt olvassa el a kezelési útmutatót.



Viseljen hallásvédőt.



Viseljen védőszemüveget.



Fogási pont



Kezét a fűrészártácsától távol tartsa.



Ne nézzen közvetlenül a fényforrásba.

DÁTUMKÓD HELYE (A1 ÁBRA)

A gyártás évét is tartalmazó dátumkód (13) a szerszámházba van nyomtatva.

Példa:

2016 XX XX
Gyártás éve

A csomag tartalma

A csomag a következőket tartalmazza:

- 1 Összeszerelt gérfűrész
- 1 Fűrészártácsa-kulcs
- 1 Fűrészártácsa
- 1 Porzsák
- 1 Munkadarab leszorító
- 1 Kezelési útmutató

- Ellenőrizze a szerszámot, részeit és tartozékait, nem sérültek-e meg szállítás közben.
- A termék használata előtt szánjon időt ennek a használati útmutatónak az alapos áttanulmányozására és elsajátítására.

Leírás (A1–A6. ábra)



FIGYELMEZTETÉS: Az elektromos szerszámot vagy részeit soha ne alakítsa át. Azzal anyagi kárt vagy személyi sérülést okozhat.

A1

- 1 Üzemi kapcsoló
- 2 Fűrészártácsa alsó mozgatható védőburkolata
- 3 Vezető bal oldala
- 4 Gérkioldó kar
- 5 Gérretesz
- 6 XPST[™] üzemi kapcsoló
- 7 Gérskála
- 8 Vezető jobb oldala

- 9 Réslap
- 10 Hordfogantyú
- 11 Működtető fogantyú
- 12 Fejretesz kioldókarja
- 13 Dátumkód
- 14 Tengelyrögzítő
- 15 Ferdeszög skála
- 16 Sínrögzítő gomb
- 17 Hornyoló útköző
- A2**
- 18 Csúszásütőköző
- 19 Fűrész tárcsa felső rögzített védőburkolata
- 20 Szögretesz/-kar
- 21 Szögretesz karja
- 22 Fejlezáró tűske
- 23 Csavarkulcs
- 24 Bemélyedések a kéznek
- 25 Furatok a munkapadra szereléshez
- 26 Porcsonk

A3

- 27 Porzsák

A4

- 28 LED munkalámpa-rendszer

Külön kapható tartozékok**A5**

- 29 Alátámasztó toldat

A6

- 30 Munkadarab-befogóelem

RENDELTETTÉSSZERŰ HASZNÁLAT

Az Ön DEWALT DW717XPS gérfűrész fa, faipari termékek és műanyagok professzionális vágására készült. Könnyűszerrel, pontosan és biztonságosan végezhet vele kereszt-, ferde- és gérvágási műveleteket.

A fűrész 250 mm névleges átmérőjű karbid fűrész tárcsához terveztük.

NE használja nedves körülmények között, illetve gyúlékony folyadékok vagy gázok közelében.

Ezek a gérfűrészek professzionális elektromos szerszámok.

NE engedje, hogy gyerekek hozzáférjenek. Ha kevésbé gyakorlott személy használja, biztosítson számára felügyeletet.



FIGYELMEZTETÉS! Ne használja a szerszámot a rendeltetésétől eltérő célokra.

- **Gyermekek és fogyatékkal élő személyek.** Ezt a szerszámot gyermekek vagy fogyatékkal élők csak felügyelet mellett használhatják.
- Nem használhatják olyan személyek (a gyermekeket is beleértve), akik nincsenek fizikai, érzékelési vagy mentális képességeik teljes birtokában, vagy nincs meg a szükséges tapasztalatuk és tudásuk vagy képzettségük, kivéve, ha a biztonságukért felelős személy felügyel rájuk. Gyermekeket soha ne hagyjon felügyelet nélkül a termék közelében.

Elektromos biztonság

A villanymotort csak egy bizonyos feszültségre terveztük. Mindig ellenőrizze, hogy az áramforrás megfelel-e az adattáblán feltüntetett feszültségnek.



Az Ön szerszáma az EN61029 szabványnak megfelelő kettős szigeteléssel van ellátva, ezért nincs szükség földelésre.



FIGYELMEZTETÉS: A 115 V-os szerszámokat egy hibamentesen szigetelő transzformátorral kell használni, amely a primer és a szekunder tekercs között egy extra földeléssel is el van látva.

Ha a tápkábelt cserélni kell, csak megbízott márkaszerviz vagy képzett villanyszerelő cserélheti.

Hálózati csatlakozódugasz cseréje (csak az Egyesült Királyságban és Írországban)

Ha új tápcsatlakozó dugaszra van szüksége:

- A régi dugaszt biztonságos módon semmisítse meg.
- A barna vezetékét kösse a csatlakozódugasz fázis csatlakozójához.
- A kék vezetékét a nulla csatlakozóhoz kösse.



FIGYELMEZTETÉS: A földelő érintkezőhöz nem kell vezetékét kötni. Kövesse a jó minőségű dugaszokhoz

*mellékelt szerelési útmutatókat.
Ajánlott biztosíték: 13 A.*

Csatlakozódugasz felszerelése 115 V-os gépekhez (csak az Egyesült Királyságban és Írországban)

- A felszerelt dugasz feleljen meg a BS EN 60309 (BS4343) szabványnak, 16 A áramerősségre legyen méretezve, a földelő érintkező helyzete: 4h.



FIGYELMEZTETÉS: Mindig ügyeljen arra, hogy a kábeliszorító helyesen és biztonságosan legyen a kábelburkolathoz rögzítve.

Hosszabbító kábel használata

Ha hosszabbító kábelt kell használnia, az adott szerszám áramfelvételének megfelelő, jóváhagyott 3 eres hosszabbító kábelt használjon (lásd a műszaki adatoknál). A vezető minimális keresztmetszete 1,5 mm², maximális hossza pedig 30 m lehet.

Kábeldob használata esetén mindig teljesen tekerje le a kábelt.

ÖSSZESZERELÉS



FIGYELMEZTETÉS:
A sérülésveszély csökkentése érdekében kapcsolja ki és áramtalanítsa a gépet, mielőtt tartozékot fel- vagy leszerel, beállítást végez vagy változtat, illetve javítást végez rajta.
Ellenőrizze, hogy az indítókapcsoló OFF (KI) állásban van-e. A készülék véletlen beindulása sérülést okozhat.

Kicsomagolás (A1, B ábra)

- Vegye ki a fűrészelt a csomagolásból óvatosan, a hordfogantyúnál (10) fogva.
- Lazítsa meg a sínrögzítő gombot (16), és tolja a fűrészfejet hátra, hogy hátsó helyzetében rögzítődjön.
- Nyomja le a működtető fogantyút (11), majd húzza ki a reteszelő tüskét (22) a képen látható módon.
- Óvatosan engedje el a kart, és hagyja teljes magasságra felemelkedni.

Felszerelés munkapadra (C ábra)

- A szerszámnak mind a négy lábára furatokat (25) készítettünk, hogy könnyen

a munkapadra szerelhető legyen. Tekintettel a különböző méretű csavarokra, minden lábra két különböző méretű furatot készítettünk. A kétféle furat bármelyike használható, de nem szükséges mindkettőt felhasználni. 8 mm átmérőjű, 80 mm hosszú csavar használatát ajánljuk. Mindig stabilan szerelje fel a fűrészelt, hogy ne mozdulhasson el. A könnyebb hordozhatóság kedvéért a szerszámot egy 12,5 mm-es vagy vastagabb rétegelt lemezre is szerelheti, amelyet azután a munkadarab támasztékához rögzíthet, vagy átviheti másik munkaterületre, ahol újból rögzíti.

- Ha a fűrészelt rétegelt lemezre szereli, ügyeljen, hogy a rögzítőcsavarok ne álljanak ki a lemez alján.

A rétegelt lemeznek szintben kell feküdnie a munkadarab támasztékán. Amikor a fűrészelt bármely munkafelületen rögzíti, akkor csak azokra az alátétlemezekre rögzítse, amelyeken a szerelőfuratok találhatóak. Ha más ponton rögzíti, azzal akadályozza a fűrész normál működését.

- Az elakadás és a pontatlan vágás megelőzése érdekében győződjön meg arról, hogy a felszereléshez választott felület nem vetemedett és nem egyenetlen. Ha a fűrész billeg a felületen, helyezzen vékony anyagdarabot a fűrész egyik lába alá, hogy az szilárdan álljon.

A fűrészlap felszerelése (D1–D4 ábra)



FIGYELMEZTETÉS:
A sérülésveszély csökkentése érdekében kapcsolja ki és áramtalanítsa a gépet, mielőtt tartozékot fel- vagy leszerel, beállítást végez vagy változtat, illetve javítást végez rajta.

Ellenőrizze, hogy az indítókapcsoló OFF (KI) állásban van-e. A készülék véletlen beindulása sérülést okozhat.

- Soha ne nyomja le a tengelyrögzítő gombot, amíg a gép áram alatt van vagy üresen jár.
- Ne vágjon könnyűfém ötvözetet, (vasat vagy acélt tartalmazó) fémet vagy kőzetet, illetve szálerezítésű cementet ezzel a gérfűrészszel.
- Nyomja le a fejretesz kioldókarját (12) az alsó védőburkolat (2) kireteszeléséhez, majd amennyire lehet, emelje fel az alsó védőburkolatot.

- Miközben az alsó védőburkolat megemelt helyzetben van, nyomja le a tengelyrögzőtő gombot (14) az egyik kezével, ezután a másik kezében a csomaghoz tartozó fűrész tárcsa-kulcsot (23) fogva lazítsa meg a fűrész tárcsa bal oldali menetes zárócsavarját (37) az óramutató járásával megegyező irányba elforgatva azt.



FIGYELMEZTETÉS!

A tengelyrögzőtő használatához nyomja a gombot, ahogyan az ábra mutatja, és forgassa kézzel a tengelyt, amíg nem rögzítődik.

Tartsa lenyomva a gombot, hogy a tengely ne fordulhasson el.

- Távolítsa el a fűrész tárcsa zárócsavarját (37) és a külső tengelykarimát (38).
- Rögzítse fel a gérfűrész (39) a közvetlenül a belső tengelykarimának (41) rögzülő fűrész tárcsa-adapterre (40), ügyelve arra, hogy a fűrész tárcsa alsó élén lévő fűrészfogak a fűrész hátulja felé (a kezelőtől elfelé) nézzenek.
- Tegye vissza a külső tengelykarimát (38).
- Az óramutató járásával ellentétes irányba forgatva óvatosan húzza meg a fűrész tárcsa zárócsavarját (37), miközben a másik kezével tartja a tengelyrögzőtőt.



FIGYELMEZTETÉS! Csak a leírt módon cseréljen fűrész tárcsát. Csak a **Műszaki adatok** cím alatt megadott fűrész tárcsákat használja, cikkszám: DT4323 a javasolt.

Beállítás



FIGYELMEZTETÉS:

A sérülésveszély csökkentése érdekében kapcsolja ki és áramtalanítsa a gépet, mielőtt tartozékot fel- vagy leszerel, beállítást végez vagy változtat, illetve javítást végez rajta. Ellenőrizze, hogy az indítókapcsoló OFF (KI) állásban van-e. A készülék véletlen beindulása sérülést okozhat.

A gérfűrész a gyárban pontosan beállítottuk. Ha a szállítás, kezelés miatt vagy bármilyen más okból újbóli beállítás szükséges, az alábbi lépéseket végezze el. Amint megtörténtek a beállítások, azoknak pontosnak kell maradniuk.

A fűrész tárcsa ellenőrzése és vezetőhöz igazítása (E1–E4 ábra)

- Oldja ki a gérkiloldó kart (4), ezután nyomja le a gérreteszt (5) a gércar kioldásához (42).
- Addig billegtesse a gércar, amíg a retesz segítségével be nem áll a 0°-os gérvágó helyzetbe. Ne húzza meg a kioldókart.
- Húzza le a fejet addig, amíg a fűrész tárcsa belép a réslapba (43).
- Helyezzen derékszögű vonalzót (44) a vezető (3) bal oldalához és a fűrész tárcsához (39) (E3 ábra).



FIGYELMEZTETÉS:

A fűrészfogak hegye ne érjen hozzá a derékszögűhöz.

- Ha állítás szükséges, a következő módon végezze:
- Lazítsa meg a csavarokat (45), és mozgassa a skála-/gércar-szerelvényt balra vagy jobbra, hogy a fűrész tárcsa a vezetővel 90°-os szöveget zárjon be.
- Húzza meg újra a csavarokat (45). Ennél a lépésnél ne vegye figyelembe a gérmutatón leolvasható értéket.

A gérmutató beállítása (E1, E2 és F ábra)

- Oldja ki a gérkiloldó kart (4), ezután nyomja le a gérreteszt (5) a gércar kioldásához (42).
- A gépcar mozgásával állítsa a gérmutatót (46) nullás pozícióba, ahogyan az az F ábrán is látható.
- Kilazított gérkiloldó kar mellett engedje, hogy a gérreteszt a helyére ugorjon, amint a gércar a nulla állásba forgatja.
- Figyelje a mutatót (46) és a gércskálát (7). Ha a mutató nem pontosan nullát mutat, lazítsa meg a csavart (47), állítsa a mutatót 0°-ra, majd húzza meg a csavart.

A gérreteszt/rögzőtő rud beállítása (A1, G ábra)

Amennyiben a fűrész váza mozgatható a gérkiloldó kar (4) zárt állapotában is, a gérreteszt/rögzőtő rudat (48) be kell állítani.

- Oldja ki a gérkiloldó kart (4).
- Lazítsa ki a gérreteszt rúdján lévő záróanyát (61).

- Egy csavarhúzó segítségével teljesen húzza meg a géreteszt/rögzítőrudat (48). Ezután egy fordulattal lazítsa meg a rudat.
- Ellenőrizze, hogy az asztal nem mozog-e, amikor a kioldókar (4) egy véletlenszerű (nem előre beállított) szögben záródik.
- Húzza meg a záróanyát (61).

A fűrészlánc ellenőrzése és asztalhoz igazítása (A2, H1–H4 ábra)

- Lazítsa meg a szögretesz fogantyúját (21), majd emelje fel a szögreteszt (20) a fűrészkar kioldásához.
- Mozgassa addig a gérkart, amíg a retesz segítségével be nem áll a 0°-os szöghelyzetbe. Ne húzza meg a fogantyút.
- Húzza le a fejet addig, amíg a fűrészlánc belép a réslapba (43).
- Zárja le a vágófejet a tüskével (22).

Helyezzen derékszögű vonalzót (44) az asztal és a fűrészlánc (39) közé (H2 ábra).



FIGYELMEZTETÉS:

A fűrészfogak hegye ne érjen hozzá a derékszöghöz.

- Ha állítás szükséges, a következő módon végezze:
- Lazítsa meg az anyákat (55), és mozgassa a fűrészkar-szerelvényt balra vagy jobbra, hogy a fűrészlánc az asztalnál 90°-os szöget zárjon be. Húzza meg újra az anyákat (55).
- Ha a szögjelző (50) nem nullát mutat a szögskálán (15), lazítsa meg a mutatót rögzítő csavart (51), és mozgassa el a mutatót a szükséges mértékben.

A vezető állítása (I1 és I2 ábra)

A vezető felső része a hézag kialakítása érdekében állítható, hogy a fűrész teljes 48°-os ferdevágást lehessen végezni akár jobbra akár balra.

A bal vezető beállítása (3):

- Lazítsa meg a műanyag gombot (52), és csúsztassa a vezetőt balra.

- A kikapcsolt fűrész a vágóúton végigfuttatva ellenőrizze, megfelelő-e a hézag. Úgy állítsa be a vezetőt, hogy praktikusán közel legyen a fűrészláncához, és így minél jobban megtámaszthassa a munkadarabot anélkül, hogy akadályozná a kar felfelé és lefelé mozgását.
- Biztonságosan húzza meg a gombot.

A jobb vezető beállítása (8):

- Lazítsa meg a műanyag gombot (53), és csúsztassa a vezetőt jobbra.
- Folytassa ugyanúgy, mint a bal vezető beállításánál.



FIGYELMEZTETÉS:

A vezetőhornyok (54) a fűrészportól eltömődhetnek. Pálcával vagy kis nyomású levegővel tisztítsa ki a vezetőhornyokat.

A szögretesz-rendszer beállítása (J ábra)

Amennyiben a fűrészkar mozgatható, miközben a szögretesz fogantyúja (21) zárt állapotban van, a reteszrendszer be kell állítani.

- Csavarja ki a fogantyút tartó csavart (56).
- Emelje le a fogantyút, és forgassa el 1/8 fordulattal az óramutató járásával ellentétes irányba. Szerelje fel újra a csavart.
- Ellenőrizze, hogy a fűrészkar nem mozog-e, amikor a szögretesz fogantyúja (21) egy véletlenszerű (nem előre beállított) szögben záródik.

Sínvezető beállítása (J ábra)

- Rendszeresen ellenőrizze a sínek hézagát.
- A hézag csökkentéséhez forgassa az állítócsavart (57) fokozatosan, miközben a fűrészfejet előre-hátra csúsztatja. Állítsa be a hézagot úgy, hogy az a lehető legkisebb legyen anélkül, hogy csúszási ellenállás jelentkezne.

A SZERSZÁM KEZELÉSE

Használati útmutató



FIGYELMEZTETÉS: Mindig tartsa be a biztonsági útmutatásokat és az érvényes előírásokat.



FIGYELMEZTETÉS: Súlyos személyi sérülés veszélyének csökkentése érdekében kapcsolja ki és áramtalanítsa a szerszámot,

mielőtt beállítást végez rajta, vagy kiegészítőt, illetve tartozékot le- vagy felszerel. Ellenőrizze, hogy az indítókapcsoló OFF (KI) állásban van-e. A készülék véletlen beindulása sérülést okozhat.

A gépet úgy helyezze el, hogy az asztal magassága és stabilitása ergonómiai szempontból is megfelelő legyen. A gép telepítésének helyét úgy válassza meg, hogy a kezelőjének jó rálátása és elegendő szabad tere legyen a munkadarab akadálytalan kezeléséhez.

A súlyozott effektív rezgésgyorsulás káros hatásának csökkentése érdekében a környezeti hőmérséklet ne legyen túl alacsony, a gép és tartozéka legyen megfelelően karbantartva, és a munkadarab mérete a géphez illő legyen.

Az Egyesült Királyságban élő felhasználók figyelmét felhívjuk a fagegmunkáló gépekre vonatkozó 1974-es törvényre és annak módosításaira.

A munka megkezdése előtt:

Szerelje fel a megfelelő fűrész tárcsát. Ne használjon túl kopott fűrész tárcsát. A fűrész maximális fordulatszáma nem lehet nagyobb a fűrész tárcsa maximális fordulatszámánál.

- Ne próbáljon túl kis darabokat vágni.
- Hagyja a fűrész tárcsát szabadon vágni. Ne erőltesse.
- Várja meg, amíg a motor felveszi a teljes fordulatszámot, és csak azután kezdje a vágást.
- Ellenőrizze, hogy minden rögzítógomb és leszorító fogantyú szorosan meg van-e húzva.
- Rögzítse a munkadarabot.
- Bár ezzel a fűrészszel lehet fát és sokféle nem vasfémot vágni, a kezelési útmutatások csak fa vágására vonatkoznak. Ugyanezek az irányvonalak érvényesek más anyagokra is. Ne vágjon (vasat vagy acélt tartalmazó) fémot vagy kőzetet ezzel a fűrészszel!
- Ne használja réslap nélkül. Ne használja a fűrészszel, ha a réslapon a rés 10 mm-nél szélesebb.

Be- és kikapcsolás (K. ábra)

Egy furat (58) található az üzemi kapcsolóban (1) a szerszám lelakatolásához.

- A szerszámot az üzemi kapcsolóval (1) indíthatja be.

- A szerszámot a kapcsoló elengedésével állíthatja le.

Testhelyzet és kéztartás

Megfelelő test- és kéztartás mellett a gérfűrészszel könnyebben, pontosabban és biztonságosabban végezheti a munkát.

- Soha ne tegye kezét a vágási terület közelébe.
- Vágás közben a kezét ne tegye a fűrész tárcsához 150 mm-nél közelebbre.
- Vágás közben tartsa a munkadarabot erősen az asztalhoz és a vezetőhöz nyomva. Addig ne változtasson a keze helyzetén, amíg a kapcsolót fel nem engedi, és a fűrész tárcsa teljesen le nem áll.
- Mindig végezzen próbamozdulatot (kikapcsolt fűrészszel) a befejező vágás előtt, így ellenőrizheti a fűrész tárcsa út vonalát.
- Ne tegye keresztbe a két kezét.
- Mindkét lábával szilárdan álljon a talajon, és őrizze meg egyensúlyát.
- Amikor a fűrészszel jobbra vagy balra mozdítja, kövesse a mozgást, és a fűrész tárcsától kissé oldalra álljon.
- A védőburkolat zsaluján keresztül figyeljen, amikor ceruzavonalat követ.

Gérszög-beállító (E1 ábra)

A gérszög kioldó kar (4) és a gérszög (5) révén a fűrészszel ferdén (balra 60 és jobbra 50) is lehet fűrészszelni.

A fűrészszel történő gérszög vágáshoz:

- Oldja ki a gérszög kioldó kart (4), ezután nyomja le a gérszög (5), és állítsa be a kívánt gérszöget a gérszögmérővel.
- A gérszög kioldó kar (4) lenyomásával rögzítse a helyére a fűrészszel tárcsát.

Ferdeszög-beállító (H1, H4 ábra)

A szögletes kioldó karjai (20) és a szögletes fogantyúja (21) révén a fűrészszel ferde szögben (48° balra és jobbra) is lehet fűrészszelni. A fűrészszel két szögletes kioldókar (20) található, a hátsó tartóburkolat mindkét oldalán egy-egy. A szögbeállító valamelyik irányba történő elmozdításához csak az egyiket kell használni. A szögletes fogantyúja (21) a hátsó tartóburkolat tetején található.

A fűrészszel történő ferdeszög vágáshoz:

- Lazítsa meg a szögletes fogantyúját (21). Emelje fel az egyik kioldó kart körülbelül 45°-ra, és állítsa be a kívánt ferdeszöget

a ferdeszög-skálán (15). A kényelem érdekében két ferdeszög-skála áll rendelkezésre.

- A szögretesz fogantyújának (21) lezárásával rögzítse a helyére a szögbeállítót. A szögretesz-kioldó karok (20) függőleges feltemelésével szabályozhatók az általános ütközési szöget.

Csúszásütköző (T ábra)

A csúszásütköző (18) szabályozza a fűrészszínek pozícióját, hogy ezáltal a lehető legnagyobb függőlegesen formákat lehessen vágni. A CSÚSZÁSÜTKÖZŐ HASZNÁLATAKOR MINDEN ESETBEN HÚZZA MEG A SÍN RÖGZÍTŐGOMBJÁT, NEHOGY VÉLETLENÜL ELMOZDULJON A CSÚSZÓRENDSZER

Sín rögzítőgombja (A1, T ábra)

A sín rögzítőgombjának (16) segítségével erősen rögzítheti a fejet, hogy ne csúszkáljon a sínen. Erre bizonyos vágásoknál vagy a fűrész hordozásánál van szükség.

Hornyoló ütköző (A1, R ábra)

A hornyoló ütköző (17) révén hornyolás végezhető. A kioldókar fűrész eleje felé történő billentésével, valamint a hővelkiszorító beállításával módosítható a horonyvágás mélysége. A kioldókar fűrész hátulja felé történő billentésével a fűrész megkerüli a hornyoló ütközőt.

Fejlezáró túske (A2 ábra)

A vágófej alsó helyzetben való rögzítéséhez nyomja le a fejet, tolja be a tuskét (22), azután engedje el a fűrészfejet. Így a fűrészfej biztonságosan az alsó helyzetében marad, hogy hordozhassa a fűrész. A reteszelés kioldásához nyomja le a fejet, és húzza ki a tuskét.

Az XPS™ LED munkalámpa rendszer használata (A1, A2 ábra)

TARTSA SZEM ELŐTT: A gérfűrész tápellátására kell csatlakoztatni.

Az XPS™ LED munkalámpa rendszer üzemi kapcsolóval (6) van felszerelve. Az XPS™ LED munkalámpa rendszer a gérfűrész indítókapcsolójától függetlenül működik. A fűrész működtetéséhez nem feltétlenül szükséges a munkalámpa.

Egy meglévő ceruzavonal átfűrészélése fa munkadarabon:

1. Kapcsolja be az XPS™ rendszert, húzza lefelé a működtető fogantyút (11), hogy a fűrész tárcsát a fa munkadarabhoz közel

hozza. A fűrész tárcsa árnyéka megjelenik a fán.

2. Igazítsa egymáshoz a ceruzavonalat és a fűrész tárcsa árnyékának szélét. A ceruzavonalhoz való pontos illeszkedés végett szükségessé válhat a gérszög vagy ferdevágási szög állítása.

ALAPVÁGÁSOK

Függőleges egyenes vonalú keresztvágás (A1 és L ábra)

- Oldja ki a gérszög kioldó kart (4), ezután nyomja le a gérteteszt (5) a gérszög kioldásához.
- Aktiválja a gérteteszt 0°-os helyzetben, majd húzza meg a gérszög kioldó kart.
- Helyezze a vágni kívánt fadarabot a vezetőre (3 és 8).
- Tartsa a működtető fogantyút (11), és nyomja le a fejretesz kioldókarját (12), hogy kioldja a fejet.
- A motor beindításához nyomja meg az indítókapcsolót (1).
- Nyomja le a fejet, hogy a fűrész tárcsa átvágja a fát, és belecsúszson a műanyag réslapba (9).
- A vágás befejezése után engedje el a kapcsolót, és várja meg a fűrész tárcsa teljes leállítását, csak ekkor állítsa vissza a fejet a felső nyugalmi helyzetébe.

Csúszó vágás végrehajtása (A1, M ábra)

A vezetősín segítségével egy kifelé-lefelé-hátrafelé irányuló csúszómozdulattal nagyobb, 76,2 mm és 111,8 mm közötti méretű munkadarabok is vághatók.

- Oldja ki a sínretesz gombját (16).
- Húzza maga felé a fűrészfejet, és kapcsolja be a szerszámot.
- Eressze bele a fűrész tárcsát a munkadarabba, majd a fűrészfej visszanyomásával fejezze be a vágást.
- A fent leírtak szerint járjon el.



FIGYELMEZTETÉS:

- Ne végezzen csúszó vágást 76,2 mm-nél kisebb munkadarabokon.
- Csúszó vágás után ne feledje a fűrészfejet a hátsó helyzetében rögzíteni.

Ferde keresztvágás (A1 és N ábra)

- Oldja ki a gérszög kioldó kart (4), ezután nyomja le a gérteteszt (5).

- Fordítsa a kart balra vagy jobbra a kívánt szögbe. A géretesz automatikusan beáll a következő fokokra: 10°; 15°; 22,5°; 31,62° és 45°, akár balra akár jobbra. Ha bármilyen közttes szöget szeretne beállítani, tartsa erősen a fejet, és a gérkilöldő kar meghúzásával rögzítse azt.
- Vágás előtt mindig ellenőrizze, hogy a gérkilöldő kar szorosan rögzítve van-e.
- Folytassa a függőleges egyenes keresztvágáshoz hasonlóan.



FIGYELMEZTETÉS: Ha gérközben kíván egy fadarab végéből egy kis darabot levágni, úgy helyezze el a munkadarabot, hogy a levágott darab a fűrészláncra oldala felé zárjon be nagyobb szöget a vezetősínnel, azaz: bal gérvágás esetén a levágott munkadarab a jobb oldalra - jobb gérvágás esetén a levágott munkadarab a bal oldalra kerüljön.

Ferdevágások (A1, A2 és O ábra)

A ferdeszögek balra 48° és jobbra 45° között állíthatók be, és akkor vágathatók, amikor a gércar jobbra vagy balra nulla és maximum 48° közötti helyzetbe van állítva.

Bal ferdeszög

- Csúsztassa a bal oldali vezető (3) felső részét balra, amennyire csak az lehetséges.
- Lazítsa meg a szögretesz fogantyúját (21), emelje fel a szögreteszt (20), és állítsa be a ferdeszöget a kívánt értékre.
- A szögretesz automatikusan megáll az alábbi helyzetekben: 22,5°, 33,85° és 45°. Ha bármilyen közttes szöget szeretne beállítani, tartsa erősen a fejet, és a szögretesz fogantyújának (21) meghúzásával rögzítse azt.
- Folytassa a függőleges egyenes keresztvágáshoz hasonlóan.

Jobb ferdeszög

- Csúsztassa a jobb oldali vezető (8) felső részét jobbra, amennyire csak az lehetséges.
- Folytassa ugyanúgy, ahogyan a bal ferdeszög-vágásnál.

A vágás minősége

A vágás simasága számos változótól függ, pl. a vágott anyagtól is. Amikor nagyon sima vágás szükséges, pl. peremléceknél és más precíziós munkáknál, éles fűrészláncával (60

fogú, karbidhegyű) és kisebb, egyenletes vágási sebességgel juthat jó eredményhez.



FIGYELMEZTETÉS:

A munkadarabot biztonságosan szorítsa le, hogy vágás közben el ne mozdulhasson. A kar felemelése előtt mindig várja meg a fűrészláncra teljes leállítását. Ha a munkadarab hátoldalán kihatadnak apró szálak, ragasszon egy darab maszkolószalagot a fára a tervezett vágás helyénél. A vágás után vágja keresztül, majd óvatosan vegye le a szalagot.

A munkadarab leszorítása (A6, U ábra)



FIGYELMEZTETÉS: A vágás előtt biztonságosan leszorított és kiegyensúlyozott munkadarab a vágás befejezése után kiegyensúlyozatlanná válhat. A kiegyensúlyozatlan terhelés felboríthatja a fűrészvagy bármilyen mást, amire a fűrész rá van szerelve, például az asztalt vagy a munkapadot. Amikor olyan vágást végez, amely után a munkadarab kiegyensúlyozatlanná válhat, támassza alá megfelelően a munkadarabot, és gondoskodjon arról, hogy a fűrész stabil felülethez legyen erősen csavarozva. Ellenkező esetben személyi sérülést szenvedhet.



FIGYELMEZTETÉS: Amikor használja a rögzítőlábát, azt a fűrészlap felett kell rögzíteni. A munkadarabot mindig a fűrészlaphoz szorítsa le, soha ne a munkaterület más részéhez. Ügyeljen arra, hogy a rögzítőláb ne a fűrészlap szélére legyen szorítva.



VIGYÁZAT: A munkadarabot mindig szorítsa le, hogy megtartsa felette az uralmát, illetve csökkentse a személyi sérülés és a munkadarab károsodásának veszélyét.

Használja a fűrészhez mellékelt munkadarab leszorítót (30). A bal vagy jobb vezető egyik oldalról a másikra csúsztva segít a leszorításban. Bizonyos méretű és alakú anyagok vágásánál más segédeszközök (például rugós szorító,

csavaros szorító vagy patkó alakú szorító) is alkalmasak lehetnek.

A LESZORÍTÓ FELSZERELÉSE

1. Illessze be a vezetősín mögötti nyílásba. A leszorítónak a gérfűrész hátulja felé kell néznie. A leszorító rúd vájátát teljesen be kell illeszteni a talpba. Gondoskodjon arról, hogy ez a vajat teljes mértékben be legyen illesztve a gérfűrész talpába. Ha a vajat látszik, a leszorító nem fog biztonságosan működni.
2. Fordítsa el a leszorítót 180°-kal a gérfűrész homlokrésze felé.
3. Lazítsa meg a gombot, hogy a leszorítót felvagy lefelé igazíthassa, majd a finombeállító gombbal erősen szorítsa le a munkadarabot.

TARTSA SZEM ELŐTT: Ferdevágásnál a talp ellentétes oldalára helyezze a leszorítót. **A BEFEJEZŐ VÁGÁS ELŐTT MINDIG VÉGEZZEN „SZÁRAZ” VÁGÁST (KIKAPCSOLT FÜRÉSSZEL), HOGY ELLENŐRIZHESSE A FÜRÉSZTÁRCSA ÚTJÁT. ÜGYELJEN ARRA, HOGY A LESZORÍTÓ NE AKADÁLYOZZA A FÜRÉSZT ÉS A VÉDŐBURKOLATOKAT.**

Hosszú munkadarabok megtámasztása (A5 ábra)

- A hosszú darabokat mindig támassza alá.
- Az asztalt megszelesítheti a toldattal (29), amelyet kereskedőjétől külön tartozékként szerezhet be. A hosszú darabokat bármilyen megfelelő eszközzel (fűrészbakkkal vagy más hasonló alkalmatossággal) támassza alá, hogy a levágott végek ne essenek le.

Képkeretek, árnyékolódobozok és más négyoldalú darabok vágása (P1 és P2 ábra)

Szegélylécet és egyéb keretek

Próbálkozzon hulladékfával, amíg „rá nem érez” a fűrész működésére. Az Ön fűrészre tökéletes számszám olyan sarokvágáshoz, mint amelyet pl. a P1 ábra mutat. A bemutatott illesztés bármelyik ferdeszög-beállítással készülhet.

- Ferdeszög-beállítás használata

Mindkét lemeznél 45°-ra van állítva a ferdevágás, így jön létre a 90°-os sarok. A gércar nullás pozícióba van rögzítve. A fa a széles, lapos oldala az asztal felé, a keskeny oldala pedig a vezető felé fordul.

- Gérvágó beállítás használata

Ugyanezt a vágást gérvágásként is el lehet végezni, ha a jobb és bal oldalt a szélesebb felületével fordítja a vezető felé.

A két rajz (P1 és P2 ábra) kizárólag négyoldalú tárgyakra vonatkozik. Ha az oldalak száma ettől eltér, változik a gérszög és a ferdeszög is. Az alábbi táblázat több alakzathoz megadja a megfelelő szögeértéket, egyenlő hosszúságú oldalakat feltételezve. A táblázatban nem szereplő formák esetében ossza el a 180°-ot az oldalak számával, így határozhatja meg a gérvágó vagy ferdeszöget.

Oldalak száma	Gérvágó vagy ferdeszög
4	45°
5	36°
6	30°
7	25,7°
8	22,5°
9	20°
10	18°

Kombinált gérvágás (Q1 és Q2 ábra)

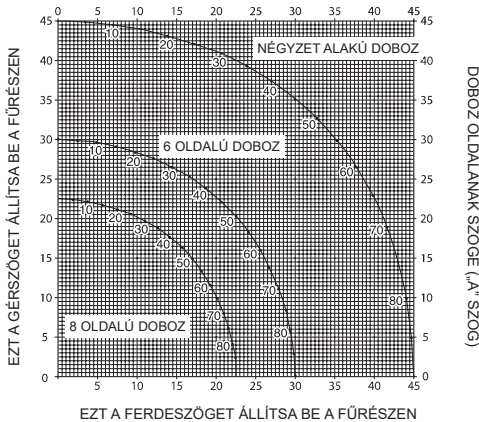
A kombinált gérvágás a gép- (P2) és a ferdevágás (P1) kombinációja. Ilyen vágást alkalmazunk képkeretek vagy ferde élű dobozok készítésénél, ahogy a Q1 ábra mutatja.



FIGYELMEZTETÉS: Ha a vágási szöget vágásonként változtatni kell, mindig ellenőrizze, hogy a szögretesz gombja és a gérretes gombja biztonságosan meg van-e húzva. Ezeket a gombokat mindig újra meg kell húzni, miután ferdevágási- vagy gérszöveget változtatott (Q1 és Q2 ábra).

- Az alábbi táblázat segítségével kiválaszthatja a gyakori kombinált gérvágásokhoz megfelelő gép- és ferdevágási beállításokat. A táblázatot úgy használja, hogy kiválasztja a tervezett munkadarabon vágni kívánt „A” szöveget (Q2 ábra), majd kikeresi azt a szöveget a táblázatban, a megfelelő köríven. Ebből a pontból kiindulva haladjon a táblázatban egyenesen lefelé a helyes ferdeszög, és egyenesen oldalirányban a helyes gérszög kikereséséhez.
- Állítsa be a fűrészben az előírt szögeket, majd végezzen néhány próbavágást.
- Gyakorolja a levágott darabok összeillesztését.

- Példa: Egy 4 oldalú 25°-os külső szögű doboz („A” szög) esetén használja a jobb felső körívet. Keresse meg a 25°-ot az ívskálán. Kövesse a vízszintes keresztvonalat bármelyik oldal felé a gérszög kikereséséhez (23°). Hasonlóképpen kövesse a függőleges keresztvonalat a táblázat tetejéig vagy aljáig a ferdevágási szög kikereséséhez (40°). Mindig végezzen próbavágásokat hulladékanyagon, hogy ellenőrizhesse a fűrész beállításait.



Szegélylécek vágása

A szegélyléceket 45°-os ferdeszögben kell vágni.

- Vágás előtt mindig végezzen egy száraz vágást kikapcsolt motorral.
- Minden vágást úgy kell elvégezni, hogy a szegélyléc hátulja vízszintesen felfekszik a fűrészre.

Belső sarok

- Bal oldal
 - Helyezze el úgy a szegélylécet, hogy annak teteje a vezetőhöz támaszkodjon.
 - Őrizze meg a vágás bal oldalát.
- Jobb oldal
 - Helyezze el úgy a szegélylécet, hogy annak alja a vezetőhöz támaszkodjon.
 - Őrizze meg a vágás bal oldalát.

Külső sarok

- Bal oldal
 - Helyezze el úgy a szegélylécet, hogy annak alja a vezetőhöz támaszkodjon.
 - Őrizze meg a vágás jobb oldalát.

- Jobb oldal

- Helyezze el úgy a szegélylécet, hogy annak teteje a vezetőhöz támaszkodjon.
- Őrizze meg a vágás jobb oldalát.

Koszorúpárkányok vágása

Koszorúpárkányt kombinált gérvágással kell vágni. A nagyfokú pontosság érdekében a fűrész előre be kell állítani 31,62°-os gérvágási és 33,85°-os ferdevágási szögre. Ezek a beállítások 52°-os felső és 38°-os alsó szögű, szabványos koszorúpárkányokhoz alkalmasak.

- A végső vágások elvégzése előtt végezzen tesztvágásokat egy hulladékanyagon.
- Minden vágást bal ferdevágással, a párkány hátulját az alaplattal támasztva kell elvégezni.

Belső sarok

- Bal oldal
 - A párkány felső része támaszkodjon a vezetőhöz.
 - Gérvágás jobbra.
 - Őrizze meg a vágás bal oldalát.

- Jobb oldal

- A párkány alsó része támaszkodjon a vezetőhöz.
- Gérvágás balra.
- Őrizze meg a vágás bal oldalát.

Külső sarok

- Bal oldal
 - A párkány alsó része támaszkodjon a vezetőhöz.
 - Gérvágás balra.
 - Őrizze meg a vágás jobb oldalát.

- Jobb oldal

- A párkány felső része támaszkodjon a vezetőhöz.
- Gérvágás jobbra.
- Őrizze meg a vágás jobb oldalát.

Hornyolás (R ábra)

A fűrész hornyoló ütközővel (17) és hüvelykszorítóval (59) van ellátva, így hornyolást is végezhet.

- Billentse a hornyoló ütközőt (17) a fűrész homlokrésze felé.
- A hüvelykszorító (59) szabályozásával állítsa be a hornyolási mélységét. Lehet, hogy először ki kell oldani a rögzítőanyát (60).

- Helyezzen egy kb. 5 cm nagyságú hulladékanyagot a munkadarab és a vezető közé az egyenes horonyvágáshoz.

Különleges beállítás széles keresztvágáshoz (A1, S1, S2 ábra)

Nagyon széles (legfeljebb 391 mm-es) munkadarabokat is vághat egy speciális beállítás használata mellett. Ezekhez a munkadarabokhoz a következőképpen állítsa be a gépet:

- Szerelje le és tegye félre mind a bal, mind a jobb csúszó vezetőt. A leszerelésükhöz több fordulattal csavarja ki a vezetők gombjait, és csúsztassa ki mindkét vezetőt. Állítsa be és rögzítse a gérszög-beállítót úgy, hogy az 0°-on álljon.
- Távolítsa el a vezető hátsó csavarjait (64) a jobb hátsó lábról, és szerelje be azokat a jobb oldali vezető (62) csavarfurataiba.



FIGYELMEZTETÉS: Ne végezzen vágást speciális beállítással anélkül, hogy megfelelően beszerelné a vezető hátsó csavarjait (64), máskülönben az anyag alátámasztása nem lesz megfelelő, így elveszítheti uralmát a szerszám fölött és sérülést okozhat.

- Készítsen munkalapot 38 mm-es forgácslap vagy hasonló sima, erős, 38 mm vastag faanyagból a következő méretben: 368 x 660 mm. A munkalap sima legyen, mert egyébként az anyag vágás közben elmozdulhat, és sérülést okozhat.
- Szerelje fel a 368 x 660 mm-es munkalapot a fűrészre négy darab 76,2 mm hosszú facsavarral (64) az alapvezető furatain átvezetve. Az anyagot négy csavarral kell biztonságosan rögzíteni. A speciális beállítás alkalmazásánál a fűrész a munkalapot két darabra fogja vágni. Ügyeljen a csavarok megfelelő meghúzására, ellenkező esetben az anyag kilazulhat és sérülést okozhat. Figyeljen rá, hogy a munkalap szilárdan és laposan fekvődjön az asztalon a vezetővel szemben, és középen, bal és jobb oldaltól egyenlő távolságra álljon.



FIGYELMEZTETÉS: Ügyeljen rá, hogy a fűrész szilárd, sima felülethez stabilan rögzítve legyen. Ennek elmulasztása esetén a gép instabillá válhat és felborulhat, személyi sérülést okozva.

- A vágandó munkadarabot helyezze az asztalra szerelt munkalap felső részére. Győződjön meg róla, hogy a munkadarab szorosan nekitámaszkodik a hátsó vezetőnek.
- Vágás előtt rögzítse az anyagot. Lassan vágja végig az anyagot a kifelé-lefelé-hátrafelé mozdulatsor alkalmazásával. A munkadarab biztonságos rögzítésének elmulasztása esetén az kilazulhat, és sérülést okozhat.

Ha már több vágást is végzett különféle, 0°-tól eltérő gérszögekkel, a munkalap meggyengülhet, és már nem tartja megfelelően az anyagot. Ilyenkor szereljen fel új, még nem használt munkalapot a fűrészre, miután előre beállította a kívánt gérszöget.



FIGYELMEZTETÉS: Ha továbbra is használja azt a munkalapot, amelyen már több bevágás is van, elveszítheti uralmát a munkadarab felett, és esetleg sérülést szenvedhet.

Porelszívás (A2 és A3 ábra)

- Illessze a porzsákot (27) a porcsoncra (26).



FIGYELMEZTETÉS! Lehetőleg a porkibocsátásra vonatkozó rendelkezések szerint gyártott porelszívót használjon.

Fűrész tárcsák

A feltüntetett vágóteljesítmény elérése érdekében minden esetben 250 mm átmérőjű, 30 mm befogónyílású fűrész tárcsákat használjon.

Szállítás (A1, A2 és B ábra)

A fűrész kényelmes szállíthatósága érdekében a fűrészkar felett egy hordfogantyú (10) található.

- A fűrész hordozásához engedje le a fejet és nyomja meg a reteszelő tuskét (22).
- A sín rögzítőgombját a fűrészfej elülső helyzetében rögzítse, a gérvágó kart pedig a teljes bal gérszögben; csúsztassa teljesen befelé a vezetőt (3 és 8), és a ferdeszög kioldókarját (20) a vágófej függőleges helyzetében rögzítse, hogy a gép a lehető legkompaktabb legyen.
- A fűrész szállításakor mindig használja a B ábrán látható hordfogantyút (10), illetve bemélyedéseket (24).

KARBANTARTÁS

Az Ön DEWALT elektromos szerszámát minimális karbantartás melletti tartós használatra terveztük. Folyamatos és kielégítő működése a megfelelő gondozástól és a rendszeres tisztítástól is függ.



FIGYELMEZTETÉS:
A sérülésveszély csökkentése érdekében kapcsolja ki és áramtalanítsa a gépet, mielőtt tartozékot fel- vagy leszerel, beállítást végez vagy változtat, illetve javítást végez rajta. Ellenőrizze, hogy az indítókapcsoló OFF (KI) állásban van-e. A készülék véletlen beindulása sérülést okozhat.



Kenés

Az Ön elektromos szerszáma nem igényel további kenést.



Tisztítás

Használat előtt gondosan vizsgálja át a felső védőburkolatot, a mozgatható alsó burkolatot, valamint a porelszívó csövét, hogy megállapíthassa, megfelelően működnek-e. Ügyeljen arra, hogy a munkadarabról leeső szilánkok, por vagy egyéb részecskék ne akadályozzák egyik funkció működését sem.

Ha törmelék szorult a fűrész tárcsa és a védőburkolat közé, áramtalanítsa a gépet és kövesse a **Fűrész tárcsa felszerelése** című részben megadott útmutatásokat. Távolítsa el a beszorult törmelékét, és szerelje vissza a fűrész tárcsát.



FIGYELMEZTETÉS: Ha szennyeződés vagy por gyülemlik fel a szellőzőrésekben vagy azok környékén, fúvassa ki száraz levegővel a szerszámházból. A művelet végzésekor viseljen jóváhagyott védőszemüveget és jóváhagyott porvédő maszkot.



FIGYELMEZTETÉS: A szerszám nemfémeseit soha ne tisztítsa oldószerrel vagy más erős vegyszerrel. Ezek a vegyszerek meggyengíthetik az alkatrészek anyagát. Csak kímélő szappanos vízzel megnedvesített ronggyal tisztítsa. Ne hagyja, hogy a készülék belsejébe folyadék kerüljön, és soha

ne is merítse folyadékba egyik részét sem.



FIGYELMEZTETÉS:
A sérülésveszély csökkentése érdekében rendszeresen tisztítsa az asztallapot.



FIGYELMEZTETÉS:
A sérülésveszély csökkentése érdekében rendszeresen tisztítsa ki a porelszívó rendszert.

A MUNKALÁMPA TISZTÍTÁSA

- Vattapálcikával alaposan tisztítsa meg a munkalámpa lencsáját a fűrészportól és törmeléktől. A ráakódott por gyengítheti a munkalámpa fényét, és megakadályozhatja abban, hogy pontosan mutassa a vágási vonalat.
- NE használjon semmilyen oldószert, mert az árthat a lencsének.
- Vegye le a fűrész tárcsát a gépről, majd tisztítsa meg a kátránytól és egyéb lerakódásoktól.

Külön rendelhető tartozékok (A5, A6 ábra)



FIGYELMEZTETÉS: Mivel nem a DEWALT által javasolt tartozékoknak ezzel a termékkel együtt történő használhatóságát nem tesztelték, az olyan tartozékok használata veszélyes lehet. A sérülésveszély csökkentése érdekében csak a DEWALT által ajánlott tartozékokat használja ezzel a termékkel.

FÜRÉSZTÁRCSÁK: MINDIG 250 mm ÁTMÉRŐJŰ, 30 mm BEFOGÓNYÍLÁSÚ FÜRÉSZTÁRCSÁT HASZNÁLJON.

A NÉVLEGES FORDULATSZÁMA LEGALÁBB 4000 RPM LEGYEN. Kisebb átmérőjű fűrész tárcsát soha ne használjon. Az olyat nem védi megfelelően a védőelem. Csak keresztvágó fűrész tárcsát használjon! Ne használjon hasításra készült tárcsát, kombinált tárcsát vagy olyat, amelyen a fogak dőlése 5°-nál nagyobb.

FŰRÉSZTÁRCSÁK LEÍRÁSA		
ALKALMAZÁS	ÁTMÉRŐ	FOGAK SZÁMA
Építőipari fűrészárcsák <i>(vékony vájat beragadás-védő peremmel)</i>		
Általános célú	250 mm	40
Finom keresztvágások	250 mm	60
Famegmunkáló fűrészárcsák <i>(sima és tiszta vágást biztosítanak)</i>		
Finom keresztvágások	250 mm	80

A megfelelő tartozékokkal kapcsolatos bővebb tájékoztatásért forduljon kereskedőjéhez.

Környezetvédelem



Elkülönítve gyűjtendő. Ezzel a szimbólummal jelölt termékeket és akkumulátorokat tilos a normál háztartási hulladékba dobni.

A termékek és akkumulátorok tartalmaznak visszanyerhető vagy újrahasznosítható anyagokat, amelyek csökkentik a nyersanyagigényt. Kérjük, hogy a helyi előírásoknak megfelelően gondoskodjon az elektromos termékek és akkumulátorok újrahasznosításáról. További tájékoztatást itt talál: www.2helpU.com.

DEWALT Európai Elektromos Kéziszerszám (EK) Garancia Szerződési Feltételek (Vállalkozásoknak)

A DEWALT bízik az Elektromos Kéziszerszámai minőségében ezért kiváló garanciális feltételeket nyújt a termékek használoi számára. Ezen nyilatkozat csak kiegészítéseként szolgál és semmilyen módon nem sérti az Ön szerződéses jogait mint professzionális felhasználó vagy törvényes jogait mint magán, nem-professzionális felhasználó. A garancia az Európai Unió tagállamai valamint az Európai Szabadkereskedelmi Társulás területén érvényes.

1. EGY ÉVES DEWALT Európai EK Garancia

Ha az Ön DEWALT Elektromos Kéziszerszáma meghibásodik bármilyen anyag vagy gyártási hibának köszönhetően a vásárlástól számított 12 hónapon belül, a DEWALT, az alábbi 2 – 4 szekciókban taglalt garanciális feltételeknek megfelelően, kicserélheti az összes hibás alkatrészt térítésmentesen vagy, saját belátása szerint, a teljes szerszámot térítésmentesen.

2. Általános feltételek

- 2.1 A DEWALT Európai EK Garancia a DEWALT termék eredeti tulajdonosának áll rendelkezésére, aki a terméket hivatalos DEWALT európai viszonteladótól vásárolta szakmai felhasználási céllal. A DEWALT Európai Elektromos Kéziszerszám Garancia nem érvényes olyan személyek számára, akik a DEWALT terméket viszonteladás vagy bérbeadási szándékkal vásárolták.
- 2.2 A garancia nem ruházható át. A garancia a DEWALT termék eredeti tulajdonosa számára érhető el, aki a fentebb meghatározott vásárlási feltételeknek megfelel.
- 2.3 A Garancia DEWALT Elektromos Kéziszerszámokra érvényes (kivéve a garancia hatálya alá nem tartozó termékek)
- 2.3 A garanciális időtartam alatt történő termék javítás vagy csere nem eredményezi a garancia meghosszabbítását vagy újraindulását. A garanciális időtartam a vásárlás napjától lép életbe és 12 hónapon át tart.
- 2.4 A DEWALT fenntartja a jogot, hogy visszautasítson bármilyen garanciális igénylést, amennyiben a hivatalos szervíz véleménye szerint a meghibásodás nem anyag vagy gyártási hibának köszönhető, vagy a garanciális igénylés nem felel meg a DEWALT Európai Elektromos Kéziszerszám Garancia feltételeinek.
- 2.5 A felmerülő szállítási költséget a DEWALT termék használója és annak vásárlási helye, valamint

a DEWALT termék használója és a DEWALT Hivatalos Szervíz Központ között a DEWALT Garancia nem fedezi.

3. A DEWALT Európai EK Garancia hatálya alá nem tartozó termékek

Az alábbi termékeket nem tartoznak a DEWALT EK Garancia hatálya alá:

- 3.1 Azon termékek amelyek nem a DEWALT európai specifikációinak megfelelően készültek vagy nem hivatalos beszállítótól kerültek importálásra az Európai Unió tagállamain kívülről, vagy az Európai Szabadkereskedelmi Társulás területén kívülről.
- 3.2 Olyan fogyóeszközöknek minősülő tartozékok, amelyek a munkadarabbal kerülnek közvetlen érintkezésbe, pl.: fűrészarak, fűrészlapok, csiszolókorongok.
- 3.3 Sorozatgyártásra használt termékek, eszkbőrlő cégek számára eladott termékek, szolgáltatási szerződésben lévő termékek, illetve a B2B szerződések kivétel képeznek, ezekre különleges garanciális felételek érvényesek, melyet a beszállítói szerződés taglal.
- 3.4 A DEWALT partnerei általt szállított, DEWALT márkajelzéssel ellátott termékeket, termékspecifikus garanciális vagy szavatossági feltételek illetnek. Lásd a termékhez mellékelt tájékoztatót.
- 3.5 Olyan garanciális javításra benyújtott, egy szett részét képező termék, melyen a gyártási dátum kód nem egyezik a szett többi részével vagy a vásárlás dátumával.
- 3.6 Kéziszerszámok, ruházat, védőruházat
- 3.7 Gyártáshoz/Tömeggyártáshoz/Termeléshez felhasznált vagy nagy megterhelés alatt álló termékek, kivéve a DEWALT szervíz által támogatott gyártási folyamatok.

4. Kivételek a Garanciális igény alól

A garanciális igény visszautasítható az alábbi esetekben:

- 4.1 A DEWALT szervíz számára nem bizonyítható egyértelműen, hogy a meghibásodás anyag vagy gyártási hibának köszönhető.
- 4.2 A meghibásodás oka rendeltetésszerű használatból fakadó elhasználódás. Lásd a 4.14-es szekciót. Minden termék ki van téve a használatból fakadó elhasználódásnak. Fontos a megfelelő termék kiválasztása.
- 4.3 A termék dátum kódja és a szeriászáma nem azonosítható.
- 4.4 Az eredeti vásárlást igazoló bizonylat nem kerül felmutatásra az igény benyújtásánál.
- 4.5 Nem rendeltetésszerű használatból fakadó sérülések, beleértve a termék leejtését, a véletlen

baleseteket vagy a használati útmutatónak nem megfelelő használatot.

- 4.6 A DEWALT által nem jóváhagyott kiegészítők használatából vagy a használati útmutatóban nem szereplő kiegészítők használatából fakadó sérülések.
- 4.7 Bármely termék, mely az eredeti termékhez képest módosításra került.
- 4.8 Bármely termék, amelyet nem DEWALT szervíz javított meg vagy kísérelt meg megjavítani vagy amelynél a szerelő nem eredeti DEWALT alkatrészeket használt.
- 4.9 Túlterhelésből fakadó meghibásodás vagy részleges meghibásodás után történő további használat.
- 4.10 Nem megszokott környezetben történő használat, beleértve olyan esetet, mely során folyadék vagy egyéb anyag került a termékbe.
- 4.11 Hiányos karbantartás vagy az elhasználódott részek cseréjének elmulasztása.
- 4.12 A termék hiányosan vagy nem eredeti darabokkal került leadásra.
- 4.13 A termék meghibásodása a használója által történt, nem a használati útmutatónak megfelelő beállításból vagy összeszerelésből fakad. *Mindegyik termék alapos átvizsgálásra került gyártás során. Bármely szállításkor észrevett hibát vagy rossz beállítást azonnal jelezni kell az eladónak.*
- 4.14 Komponens meghibásodása rendeltetésszerű használatból fakadóan. A rendeltetésszerűen elhasználódó komponensek többek között, de nem kizárólag, az alábbiak:

Általános Alkatrészek

- Szénkefék
- Burkolatok
- Peremek
- Tömítések
- Zsírok, kenőanyagok
- Vezeték szettek
- Tokmányok
- Tárcsa tartók
- O gyűrűk

Termékspecifikus alkatrészek

- Servíz készletek

Szögezők

- O gyűrűk
- Rugók
- Ütőszögek
- Ütközők

Kalapácsok

- Ütőmechanika
- Szerszámtartó
- Hengerek
- Racsnik

Ütvecsavarozók

- Üllő
- Ütő rész
- Bittartó

5. Garanciális igény benyújtása

- 5.1 A garanciális igény benyújtásához lépjen kapcsolatba a termék értékesítőjével vagy az Önhöz legközelebb lévő hivatalos DEWALT szervizzel (www.2helpU.com).
- 5.2 Jutassa vissza a DEWALT terméket az értékesítőjéhez vagy egy hivatalos DEWALT szervízhez valamennyi alkatrésszel és az eredeti vásárlást igazoló bizonylattal.
- 5.3 A hivatalos DEWALT szervíz megvizsgálja a terméket és jóváhagyja vagy visszautasítja a garanciális javítási kérelmet.
- 5.4 Amennyiben a garanciális javítás során a szerelő elhasználódott komponenseket fedeznek fel, a szervíz ajánlatot küldhet Önnek ezen komponensek javításáról vagy cseréjéről.
- 5.5 A termékek rendszeres karbantartásának elmulasztása a jövőbeli igények visszautasítását okozhatja.
- 5.6 A javítás elkészültekor a szervíz a terméket visszajuttatja oda, ahol a garanciális igényt benyújtották.

6. Érvénytelen garanciális igények

- 6.1 A DEWALT fenntartja a jogot, hogy visszautasítson bármilyen garanciális igényt, amennyiben a hivatalos szervíz szerint az nem felel meg a DEWALT Európai Garancia feltételeinek.
- 6.2 Amennyiben a garanciális igény visszautasításra került a hivatalos DEWALT szervíz által, a visszautasítás oka megküldésre kerül az igénylő számára a teljes javítás ajánlatával együtt. Amennyiben a garanciális igény visszautasításra került az újraösszeszerelés és a szállítás költsége az igénylő számára kiszámlázásra kerülhet.

7. Felhasználói feltételekben beálló változások

- 7.1 A DEWALT fenntartja a jogot, hogy felülvizsgálja és módosítsa a garancia feltételeit, az időtartamot és a termék jogosultságot értesítés nélkül, amennyiben azt szükségesnek tartja.
- 7.2 A jelenlegi DEWALT Európai Elektromos Kéziszerszám Garancia feltételei elérhető a www.2helpU.com oldalon, a helyi DEWALT értékesítőknél, valamint kérhető a DEWALT magyarországi képviselőjétől.

JÓTÁLLÁSI FELTÉTELEK

Gratulálunk Önnek ezen magas minőségű képviselő DeWALT készülék megvásárlásához! Fogyasztó részére értékesített termékeinkre:

**10.000,- Ft – 100.000,- bruttó értékhatár között 1 év,
100.001,- Ft - 250.000,- Ft bruttó értékhatár között 2 év
250.000,- Ft bruttó értékhatár felett 3 év
időtartamú jótállást vállalunk.**

Az áru hibás teljesítése esetén a fogyasztót a jogszabály szerinti kellékszavatossági jogok gyakorlása térítésmentesen megilleti, e jogait a jótállás nem érinti.

- 1) A Stanley Black & Decker Hungary Kft. a jótállás, kellék- és termékszavatosság alapján végzett igényérvényesítést a 19/2014. (IV.29.) NGM rendelet és a 151/2003. (IX.22.) Kormányrendelet szerint végzi a jótállási idő, illetve a kellék- és termékszavatossági jogok érvényesíthetőségének teljes időtartama alatt, aszerint, hogy a szerződés megkötésekor vagy azt megelőzően rendelkezésre áll, és kapcsolódó reklámokban foglalt feltételek szerint felel a hibás teljesítésért. Az igényérvényesítés lehetősége az áru részét képező, vagy azzal összekapcsolt digitális tartalomra és digitális szolgáltatásra is kiterjed.
 - a) A fogyasztó jótállási igényét a jótállási jeggyel érvényesítheti, ezért kérjük azt őrizze meg. Nem tehető az érvényesítés feltételévé a termék felbontott csomagolásának a fogyasztó általi visszaszolgáltatása.
 - b) Vásárláskor a forgalmazónak (kereskedőnek) a jótállási jegyben fel kell tüntetnie a vállalkozás nevét, a termék azonosítására alkalmas megnevezését és típusát, továbbá – ha van – gyártási számát, a gyártó nevét, címét, ha nem azonos a vállalkozással, valamint a szerződéskötés, illetve a termék fogyasztó részére történő átadásának vagy vállalkozás általi üzembe helyezésének időpontját. A jótállási jegyet a forgalmazó (kereskedő) nevében eljáró személynek alá kell írnia és a kereskedés azonosítására alkalmas tartalmú (minimum cégnev, üzlet címe) bélyegzővel olvashatóan le kell bélyegezni, továbbá elektronikus dokumentumon történő átadás esetén tartalmaznia kell az elektronikus aláírást. Kérjük, kísérelje figyelemmel a jótállási jeggyel megfelelő érvényesítést, mivel a kijelölt szervizeknél a jótállási igény érvényes jótállási jeggyel érvényesíthető. Amennyiben a jótállási jegy szabálytalanul került kiállításra, jótállási igényével kérjük forduljon a terméket az Ön részére értékesítő partnerünkhöz (kereskedőhöz). Az előírt tartalmú jótállási jegyet a vállalkozás elektronikus úton is átadhatja a fogyasztó részére, ha annak tartalma megfelel a fenti követelményeknek, és amelyre legkésőbb a termék átadása vagy üzembe helyezés napján köteles. Amennyiben nem közvetlen megküldéssel kerül sor az átadásra, hanem letétbást biztosító elérési cím formájában, úgy a letétbástóság a jótállási idő végéig nem szüntethető meg.
 - c) A jótállási jegy szabálytalan kiállítása vagy a fogyasztó rendelkezésére bocsátásának elmaradása nem érinti a jótállási érvényességét. Kérjük, hogy a jótállási jegyben kívül a nyugtát vagy számlát is szíveskedjen megőrizni a gyorsabb és hatékonyabb ügyintézés érdekében, mert a szerződés megkötése az ellenérték megfizetését igazoló bizonylattal is bizonyítható.
 - d) Elvesztett jótállási jegyet csak a fogyasztói szerződés létrejöttét igazoló nyugta vagy számla ellenében tudunk pótolni!
- 2) Nem terjed ki a jótállás:
 - a) amennyiben a hiba oka rendeltetésellenes, illetve a mellékelt magyar nyelvű használati kezelési útmutatóban foglaltaktól eltérő használat, átalakítás, szakszerűtlen kezelés, helytelen tárolás, elemi kár

vagy egyéb a vásárlás után a fogyasztó érdekkörében keletkezett ok miatt következik be;

- b) azon alkatrészekre, amelyek esetében a meghibásodás a jótállási időn belüli rendeltésszerű használat mellett az alkatrészek természetes elhasználódása, kopása miatt következett be (így különösen: fűrészlánc, fűrészlapp, gyalukész, meghajtószíj), csapágyak, szénkefe, csillagkerék);
 - c) a készülék túlterhelése miatt jelentkező hibákra, amelyek a hajtómű meghibásodásához, vagy egyéb ebből adódó károkhoz vezetnek;
 - d) a termék nem hivatalos szervizben történt javításából eredő hibákra;
 - e) az olyan károsodásokra, amelyek nem gyári kiegészítő készülékek és tartozékok használatából adódnak amennyiben a jótállásra kötelezett a szakszerviz vagy szakvélemény által bizonyítja, hogy a hiba a fenti okok valamelyikére vezethető vissza.
- 3) A termék meghibásodása esetén a fogyasztót az alábbi jogok illetik meg:
 - a) A fogyasztó elsősorban a kijavítás vagy csere iránti igényét a választása szerint a vállalkozás székelyhelyén, bármely telepelyén, fióktelepén, illetve kijavítás iránti igényét közvetlenül a jótállási jegyben feltüntetett javítószolgálatnál is érvényesítheti. Termékszavatosság keretében a fogyasztó a jótállási jegyben feltüntetett gyártótól vagy forgalmazótól is követelheti a hiba kijavítását vagy a termék kicserélését, melyre a forgalomba hozataltól számított két év elteltéig van lehetősége.
 - b) Kérjük, hogy a hiba felfedezését követő legrövidebb időn belül szíveskedjen azt a vállalkozásnál vagy a szervizben bejelenteni. A fogyasztónak az árut a kijavítás vagy kicserélés teljesítése érdekében a vállalkozás rendelkezésére kell bocsátania. A vállalkozásnak a saját költségére kell biztosítania a kicserélt áru visszatételét.
 - c) Ha a fogyasztási cikk a vásárlástól számított három munkanapon belül meghibásodik, a fogyasztó ezen időtartamon belül kérheti annak kicserélését feltéve, hogy a meghibásodás a rendeltetéseszerű használatot akadályozza. A hiba fennállásának, vagy a rendeltetéseszerű használatot akadályozó mérték megállapításához a kereskedő/gyártó a szakszerviz közreműködését kérheti / vagy szakvéleményt szerezhet be.
 - d) Amennyiben a jótállási igény bejelentését követően a vállalkozás az igény teljesíthetőségéről azonnal nem tud nyilatkozni, úgy öt munkanapon belül, igazolható módon értesítenie kell a fogyasztót az álláspontjáról.
 - e) A vállalkozásnak, illetve a javítószolgálatnak törekednie kell arra, hogy a kijavítást vagy kicserélést legfeljebb 15 napon belül megfelelő minőségben elvégezze, elvégeztesse. Ha a kijavítás vagy kicserélés időtartama a 15 naptól meghaladja, akkor a vállalkozás a fogyasztót tájékoztatni köteles annak várható időtartamáról. A tájékoztatás a fogyasztó előzetes hozzájárulása esetén, elektronikus úton vagy a fogyasztó általi átvételre alkalmas más módon történik.
 - Ha a jótállási időtartam alatt a termék első alkalommal történő javítása során megállapítását nyer, hogy a termék nem javítható, úgy a fogyasztó eltérő rendelkezése hiányában 8 napon belül ki kell cserélni. Ha a cserére nincs lehetőség, úgy a megfizetést igazoló bizonylaton szereplő bruttó vételárát 8 napon belül köteles a vállalkozás a fogyasztó részére visszatéríteni.
 - Ha a jótállási időtartam alatt a termék 3 alkalommal történő javítást követően ismét meghibásodik - a fogyasztó eltérő rendelkezése hiányában, valamint ha a fogyasztó nem igényli a vételár arányos leszállítását, és nem kívánja a terméket a vállalkozás költségére kijavítani vagy mással kijavíttatni -, úgy a megfizetést igazoló bizonylaton szereplő bruttó

vételárat 8 napon belül köteles a vállalkozás a fogyasztó részére visszatéríteni.

- Ha a termék kijavítására a vállalkozás részére való közléstől számított 30 napig nem kerül sor, a fogyasztó eltérő rendelkezése hiányában a vállalkozás köteles a terméket a határidő eredménytelen elteltét követő 8 napon belül kicserélni. Ha a cserére nincs lehetőség, úgy a megfizetést igazoló bizonylaton szereplő bruttó vételárat 8 napon belül köteles a vállalkozás a fogyasztó részére visszatéríteni.
- f) A fogyasztó az ellenszolgáltatás arányos leszállítását igényelheti, vagy a szerződéstől elállhat, ha a kötelezett a kijavítást vagy a kicserélést nem vállalta, e kötelezettségének nem tud eleget tenni, vagy ha a jogosultnak a kijavításához vagy kicseréléséhez fűződő érdeke megszűnt. Az ellenszolgáltatás leszállítása akkor arányos, ha annak összege megegyezik a fogyasztónak szerződéseszerű teljesítés esetén járó, valamint a fogyasztó által ténylegesen megkapott áru értékének különbözetével.
- g) A vállalkozás megtagadhatja az áru szerződésszerűvé tételét, ha a kijavítás, illetve a kicserélés lehetetlen, vagy ha az aránytalan többletköltséget eredményezne a vállalkozásnak, figyelembe véve valamennyi körülményt, ideértve a szolgáltatás hibátlan állapotban képviselt értékét, valamint a szerződésszegés súlyát.
- h) A fogyasztó akkor is jogosult - a szerződésszegés súlyához igazodva - az ellenszolgáltatás arányos leszállítását igényelni, vagy az adásvételi szerződést megszüntetni, ha
 - a vállalkozás nem végezte el a kijavítást vagy kicserélést, vagy elvégezte azt, de részben vagy egészben nem teljesítette, vagy megtagadta az áru szerződésszerűvé tételét;
 - ismételt teljesítési hiba merült fel, annak ellenére, hogy a vállalkozás megkísérelte az áru szerződésszerűvé tételét;
 - a teljesítés hibája olyan súlyú, hogy azonnali árszállítást vagy az adásvételi szerződés azonnali megszüntetését teszi indokolttá; vagy
 - a vállalkozás nem vállalta az áru szerződésszerűvé tételét, vagy a körülményekből nyilvánvaló, hogy a vállalkozás észszerű határidőn belül vagy a fogyasztónak okozott jelentős érdeksérelem nélkül nem fogja az árut szerződésszerűvé tenni.
- i) A fogyasztó adásvételi szerződés megszüntetésére vonatkozó kellékszavatossági joga a vállalkozásnak címzett, a megszüntetésre vonatkozó döntést kifejező jognyilatkozattal gyakorolható.
- j) Jelentéktelen hiba miatt elállásnak nincs helye. Ha a fogyasztó hibás teljesítésre hivatkozva kívánja megszüntetni az adásvételi szerződést, a vállalkozást terheli annak bizonyítása, hogy a hiba jelentéktelen.
- k) Nem számít bele a jótállási időbe a kijavítási időnek az a része, amely alatt a fogyasztó a terméket nem tudta rendeltetésszerűen használni.
- l) A terméknek a kicseréléssel vagy kijavítással érintett részére a jótállási idő újból kezdődik.
- 4) A jótállás keretébe tartozó kijavítás vagy csere esetén a vállalkozásnak, illetve a javítószolgáltatásnak a jótállási jegyen fel kell tüntetni:
 - a kijavítás iránti igény bejelentésének és a kijavításra történő átvétel időpontját,
 - a hiba okát és a kijavítás módját;
 - a termék fogyasztó részére történő visszaadásának időpontját,
 - a kicserélés tényét és időpontját.

Bizunk termékeink minőségében, ezért kiterjesztett gyártói garanciát kínálunk, mely kedvező formában kiegészíti és semmi esetre sem befolyásolja hátrányosan az Ön törvényes jogait. A gyártói garancia igénybevételéhez szükséges regisztrációs feltételekről és egyéb részletekről tájékozódjon a <http://service.dewalt.hu> elérhetőségen.

Gyártó:	Forgalmazó:
DEWALT	Stanley Black & Decker Hungary Kft
Richard-Klinger-Straße 11	1016. Budapest,
65510 Idstein,	Mészáros u. 58/B
Germany	Tel.: +36-1-328-55-00

Márkaszervíz
 FIXIT Hungary Kft. 3526
 Miskolc Zsolcai kapu 9-11. / 49
 RMA system: <http://rma.fixit-service.com>
 E-mail: dewalt@hu.fixit-service.com
 Tel: +36 46 500 385

Stan Tools And Nails Ltd. Körösi út 8. 2363 Felsőpakony
 e-mail: info@stanleytools.hu
 Tel: +36303398429

Kereskedő által a vásárlással egyidejűleg kitöltendő

Kereskedő neve és címe:

.....

A fogyasztási cikk megnevezése:.....

Típusa:

Gyártási száma:

Szerződéskötés és a termék fogyasztó részére történő átadásának dátuma:

A fogyasztási cikk bruttó vételára:.....,-Ft

..... P.H.

Aláírás

Kereskedő által kitöltendő kicserélés esetén

A fogyasztó a hibás terméket valamennyi tartozékával átadta.

A kicserélés időpontja:

.....

..... P.H.

Aláírás

A hibátlan terméket átvettem.

A kicserélt új termék átvételének időpontja:

.....

..... fogyasztó aláírása

Kijavítás esetén a szerviz tölti ki:**1. javítás**

A kijavítási igény bejelentésének és a kijavításra átvétel időpontja

.....

Szervizbe érkezés időpontja:

Munkalap száma:

A bejelentett hiba oka.....

Elvégzett javítás:

.....

Szervizből kiadás időpontja:.....

A fogyasztó részére történő visszaadás időpontja:

Amennyiben a termék nem javítható, a csereigény alapos: igen / nem (aláhúzással jelölendő)

..... P.H.

aláírás

2. javítás

A kijavítási igény bejelentésének és a kijavításra átvétel időpontja

.....

Szervizbe érkezés időpontja:

Munkalap száma:

A bejelentett hiba oka.....

Elvégzett javítás:

.....

Szervizből kiadás időpontja:.....

A fogyasztó részére történő visszaadás időpontja:

Amennyiben a termék nem javítható, a csereigény alapos: igen / nem (aláhúzással jelölendő)

..... P.H.

aláírás

3. javítás

A kijavítási igény bejelentésének és a kijavításra átvétel időpontja

.....

Szervizbe érkezés időpontja:

Munkalap száma:

A bejelentett hiba oka.....

Elvégzett javítás:

.....

Szervizből kiadás időpontja:.....

A fogyasztó részére történő visszaadás időpontja:

Amennyiben a termék nem javítható, a csereigény alapos: igen / nem (aláhúzással jelölendő)

..... P.H.

aláírás

4. javítás

A kijavítási igény bejelentésének és a kijavításra átvétel időpontja

.....

Szervizbe érkezés időpontja:

Munkalap száma:

A bejelentett hiba oka.....

Elvégzett javítás:

.....

Szervizből kiadás időpontja:.....

A fogyasztó részére történő visszaadás időpontja:

Amennyiben a termék nem javítható, a csereigény alapos: igen / nem (aláhúzással jelölendő)

..... P.H.

aláírás

DeWALT Szervizpartnerek

Stanley Black&Decker Hungary Kft kereskedelmi képviselő		
		Tel.
Iroda	1016 Bp. Mészáros u 58/b.	+36-1-328-55-00

Központi Márkaszerviz			
		Tel/fax	
FIXIT Hungary Kft.	Zsolcai kapu 9-11 3526 Miskolc	+36 46 500 385	dewalt@hu.fixit-service.com https://rma.fixit-service.com/
Stan Tools And Nails Ltd.	Kőrösi út 8. 2363 Felsőpakony	+36 303 398 429	info@stanleytools.hu

CZ ZÁRUČNÍ LIST

PL KARTA GWARANCYJNA

H JÓTÁLLÁSI JEGY

SK ZÁRUČNÝ LIST

DEWALT[®]

CZ měsíců
H hónap

12

PL miesięcy
SK mesiacov

CZ	Výrobní kód	Datum prodeje	Razítko prodejny Podpis
H	Gyári szám	A vásárlás napja	Pecset helye Aláírás
PL	Numer seryjny	Data sprzedaży	Stempel Podpis
SK	Číslo série	Dátum predaja	Pečiatka predajne Podpis

CZ

Adresy servisu
Band Servis
Klásterského 2
CZ-140 00 Praha 4
Tel.: 00420 244 403 247
Fax: 00420 241 770 167

Band Servis
K Pasekám 4440
CZ-760 01 Zlín
Tel.: 00420 577 008 550,1
Fax: 00420 577 008 559
<http://www.bandservis.cz>

H

FIXIT Hungary Kft.
Zsolcai kapu 9-11
3526 Miskolc
Tel.: +36 46 500 385
e-mail:
dewalt@hu.fixit-service.com
<https://rma.fixit-service.com/>

Stan Tools And Nails Ltd.
Kőrösi út 8.
2363 Felsőpakony
Tel: +36303398429
e-mail: info@stanleytools.hu

PL

Centralny Serwis Gwarancyjny
ERPATECH
ul. Bakaliowa 26
05-080 Mościska
Tel.: (22) 431-05-05
serwis@erpatech.pl

SK

Adresa servisu
Band Servis
Paulínska ul. 22
SK-917 01 Trnava
Tel.: 00421 335 511 063
Fax: 00421 335 512 624

CZ Dokumentace záruční opravy		PL Przebieg napraw gwarancyjnych				
H A garanciális javítás dokumentálása		SK Záznamy o záručných opravách				
CZ	Číslo	Datum příjmu	Datum zakázky	Číslo zakázky	Závada	Razítko Podpis
H	Sorszám	Bejelentés időpontja	Javítási időpont	Javítási munkalapszám	Hiba jelleg oka	Pecsét Aláírás
	Jótállás új határideje					
PL	Nr.	Data zgłoszenia	Data naprawy	Nr. zlecenia	Przebieg naprawy	Stempel Podpis
SK	Číslo dodávky	Dátum nahlásenia	Dátum opravy	Číslo objednávky	Popis poruchy	Pečiatka Podpis