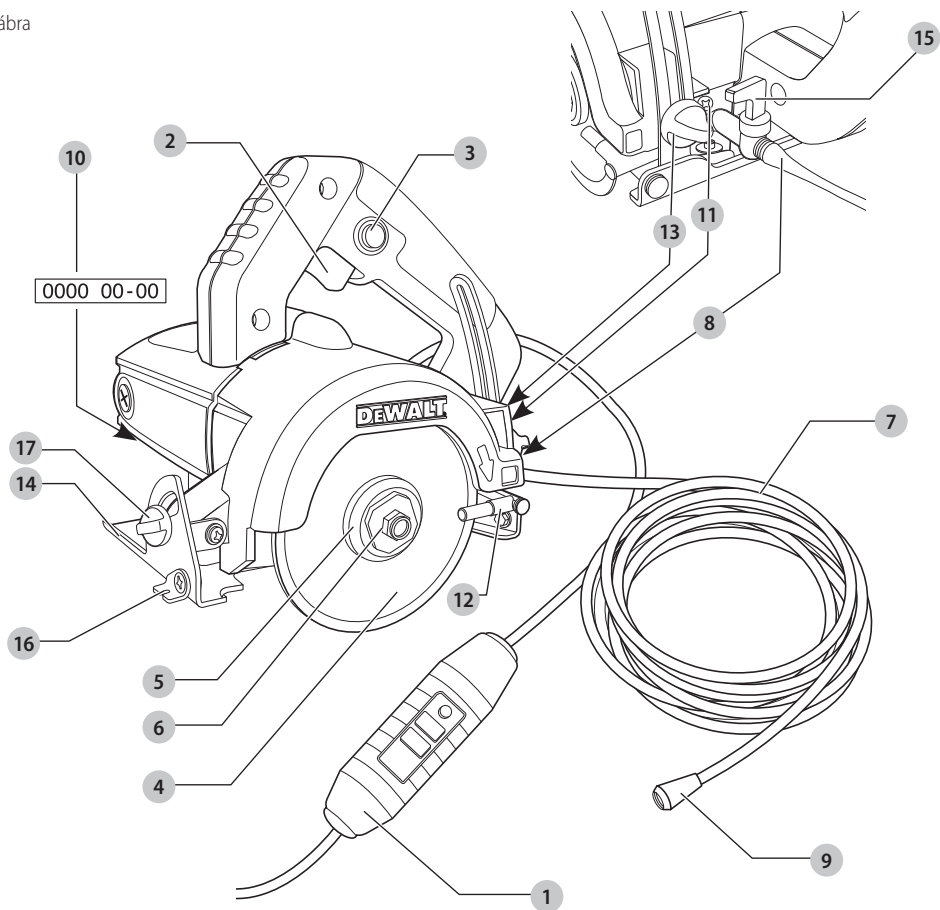




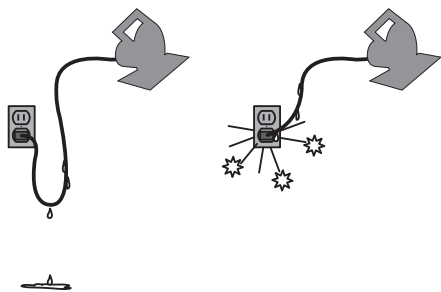
567000 - 89 H

**DWC410**

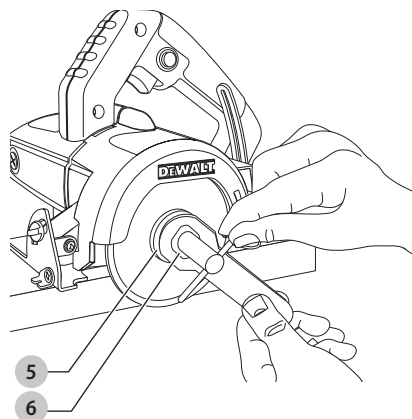
A ábra



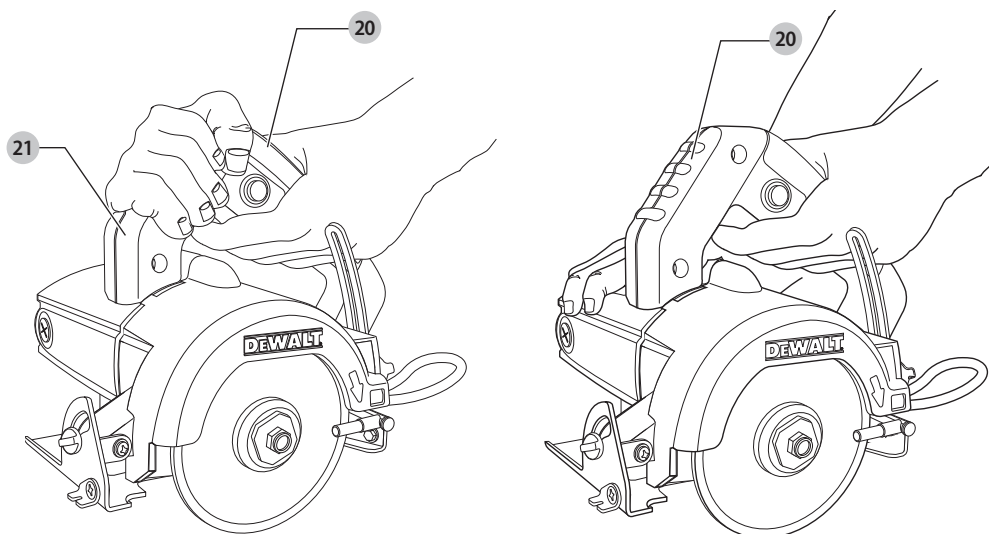
B ábra



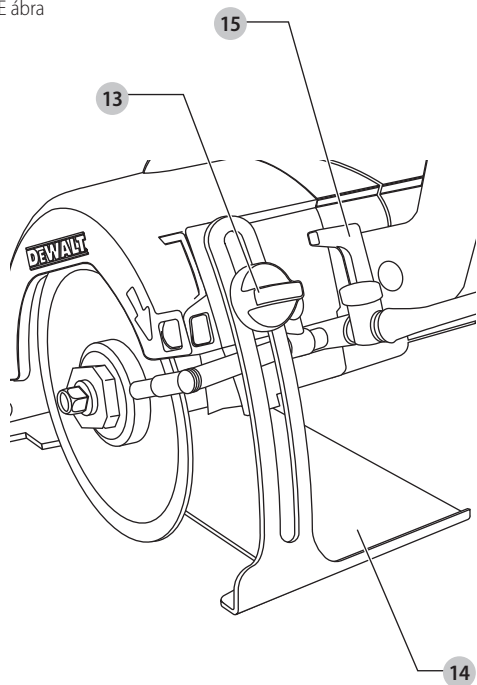
C ábra



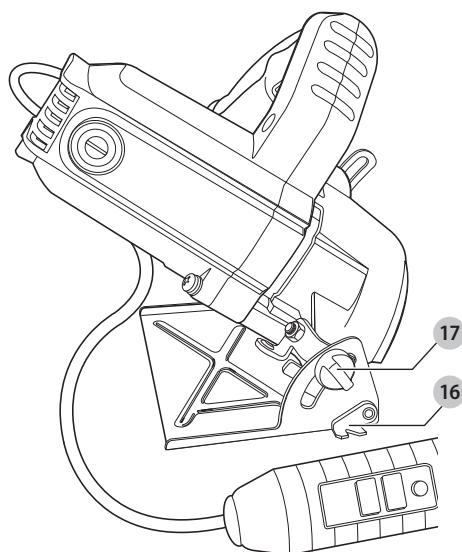
D ábra



E ábra



F ábra



# VIZES CSEMPEVÁGÓ

## DWC410

### Szívből gratulálunk!

Köszönjük, hogy DEWALT szerszámot választott. Sokévi tapasztalatunk, valamint az átgondolt termékfejlesztés és innováció teszi a DEWALT termékeket a professzionális felhasználók egyik legmegbízhatóbb partnerévé.

### Műszaki adatok

		DWC410
Feszültség	$V_{\text{nc}}$	230
Csak az Egyesült Királyságban és Írországban	$V_{\text{nc}}$	115/230
Típus		1
Felvett teljesítmény	W	1 300
Üresjárat fordulatszám	$\text{min}^{-1}$	13 000
Vágótárcsa átmérője	mm	110
Vágási mélység 90°-nál	mm	34
Legnagyobb megengedett víznyomás	bar	6
Súly	kg	3,0

Zaj és súlyozott effektív rezgésgyorsulás értékei (három tengely vektorösszege) az EN60745 szabvány szerint:

$L_{\text{pk}}$ (kibocsátott hangnyomásszint)	dB(A)	102,5
$L_{\text{wa}}$ (hangteljesítményszint)	dB(A)	113,5
K (toleranciafaktor az adott hangszintnél)	dB(A)	3,0
Kibocsátott súlyozott effektív rezgésgyorsulás értéke $a_{\text{H}}$	$\text{m/s}^2$	4,1
Toleranciafaktor K =	$\text{m/s}^2$	1,5

Az adatapon megadott súlyozott effektív rezgésgyorsulási értéket az EN60745 szabvány szerinti mérésel határoztuk meg, így az egyes szerszámok rezgésgyorsulási értékei összehasonlíthatók. Az érték felhasználható a súlyozott effektív rezgésgyorsulásnak való kitettség mértékének előzetes becsléséhez is.

**FIGYELMEZTETÉS:** A megadott súlyozott effektív rezgésgyorsulási érték a szerszám főbb alkalmazásaira vonatkozik. Ha más alkalmazásokra, más tartozékokkal használják, vagy nincs megfelelően karbantartva, a súlyozott effektív rezgésgyorsulás a megadott értéktől eltérhet. Ilyen esetben a kezelő kitettsége a munkavégzés teljes időtartama alatt jelentős mértékben megnövekszik. A súlyozott effektív rezgésgyorsulásnak való kitettség mértékének becslésekor azokat az időtartamokat is figyelembe kell venni, amikor a szerszám ki van kapcsolva, vagy amikor működésben van, de éppen nem végeznek vele munkát. Ilyen esetben a munkavégzés teljes időtartamára számított kitettség mértéke jelentősen csökkenhet.

További biztonsági intézkedéseket is kell hozni, amelyek védik a kezelőt a súlyozott effektív rezgésgyorsulás

káros hatásától, például: a szerszám és tartozékainak karbantartása, a kezek melegen tartása, munkaritmus megszervezése.

**TARTSA SZEM ELŐTT:** Ezt a szerszámot olyan áramellátó rendszerre való csatlakoztatáshoz terveztük, amelynek legnagyobb megengedett rendszerimpedanciája ( $Z_{\text{max}}$ ) 0,367  $\Omega$  lehet a felhasználói tápforrás csatlakozó pontjánál (elektromos doboz).

A felhasználónak kell gondoskodnia arról, hogy a szerszámot csak a fenti követelményeknek megfelelő áramforrásra csatlakoztassák. Szükség esetén a felhasználó az áramszolgáltatótól kérhet a fogyasztói lekötési pont rendszerimpedanciájára vonatkozó tájékoztatást.

### CE megfeleloségi nyilatkozat

#### Gépekre vonatkozó irányelv



#### Vizes csempevágó DWC410

A DEWALT kijelenti, hogy ezek a **Műszaki adatok** cím alatt ismertetett termékek megfelelnek a következő irányelveknek és szabványoknak:

2006/42/EK, EN60745-1:2009 +A11:2010, EN60745-2-22:2011 +A11:2013.

Ezek a termékek a 2014/30/EU és a 2011/65/EU irányelveknek is megfelelnek. Ha további információra lenne szüksége, lépjen kapcsolatba a DEWALT vállalattal a következőkben megadott vagy a kézikönyv végén megtalálható elérhetőségeken.

Alulírott személy felelős a műszaki adatok összeállításáért, nyilatkozatát a DEWALT vállalat nevében adja.

Markus Rempel  
Műszaki igazgató  
DEWALT, Richard-Klinger-Straße 11,  
D-65510, Idstein, Németország  
2018.03.29.



**FIGYELMEZTETÉS:** A sérülésveszély csökkentése érdekében olvassa át a kezelési kézikönyvet.

### Definíciók: Biztonságtechnikai irányelvek

Az alábbi definíciók az egyes figyelmeztető szavakhoz társított veszély súlyosságára utalnak. Kérjük, olvassa el a kézikönyvet, és figyeljen ezekre a szimbólumokra.




**VESZÉLY:** Olyan közvetlen veszélyhelyzetet jelez, amely halálos vagy súlyos sérüléshez vezet.

 **FIGYELMEZTETÉS:** Olyan potenciális veszélyhelyzetet jelez, amely **halálos vagy súlyos sérüléshez** vezethet.

 **VIGYÁZAT:** Olyan potenciális veszélyhelyzetet jelez, amely **könnyű vagy közepesen súlyos sérüléshez** vezethet.


**MEGJEGYZÉS:** Olyan, **személyi sérüléssel nem fenyegető** gyakorlatot jelöl, amely **anyagi kárt** okozhat.

 Áramütés veszélyét jelzi.

 Tűzveszélyt jelez.

## Általános biztonságtechnikai

### figyelmeztetések elektromos szerszámokhoz

 **FIGYELMEZTETÉS:** Olvassa át a szerszámmal mellékelt **összes biztonsági figyelmeztetést, útmutatót, szemléltető ábrát és műszaki adatot.** Az alábbiakban felsorolt útmutatások figyelmen kívül hagyása áramütést, tüzet és/vagy súlyos sérülést okozhat.

#### ŐRIZZE MEG A FIGYELMEZTETÉSEKET ÉS AZ ÚTMUTATÓT KÉSŐBBI HASZNÁLATRA.

Az „elektromos szerszám” kifejezés a figyelmeztetésekben az Ön által használt hálózati (vezetékes) vagy akkumulátorral üzemeltetett (vezeték nélküli) elektromos szerszámot jelenti.

#### 1) A munkaterület biztonsága

- Tartsa munkaterületét tisztán, és világítsa meg jól.** A rendetlen vagy sötét munkaterület növeli a balesetveszélyt.
- Soha ne használja az elektromos szerszámot robbanásveszélyes környezetben, például ahol gyúlékony folyadékok, gázok vagy por vannak jelen.** Elektromos szerszámok használatakor szikra keletkezhet, amely begyűjthetja a port vagy gázokat.
- Az elektromos szerszám használata közben ne engedje közel a gyerekeket és a nézelődőket.** Ha elterelik a figyelmét, elveszítheti a szerszám feletti uralmát.

#### 2) Elektromos biztonság

- Az elektromos szerszám dugasa a hálózati csatlakozóaljzat kialakításának megfelelő legyen.** Soha, semmilyen módon ne alakítsa át a csatlakozódugót. Földelt elektromos szerszámokhoz ne használjon adapter dugaszt. Eredeti (nem átalakított) csatlakozó és ahhoz illő konnektor használata mellett kisebb az áramütés veszélye.
- Ügyeljen arra, hogy teste ne érintkezze földelt felületekkel, például csövezetékekkel, radiátorral, tűzhellyel, hűtőszekrénnel.** Ha teste földelést kap, nagyobb az áramütés veszélye.
- Esőtől és nedves környezettől óvja az elektromos szerszámokat.** Ha víz kerül az elektromos szerszámába, nagyobb az áramütés veszélye.
- Gondosan bánjon a hálózati kábellel.** Az elektromos szerszámot soha ne a tápkábelnél fogva hordozza vagy húzza, a dugaszát pedig ne a kábelnél fogva húzza ki a konnektorból. Óvja a kábelt hőtől, olajtól,

éles szélektől és mozgó alkatrészekről. A sérült vagy összetekeredett kábel növeli az áramütés veszélyét.

- Ha a szabadban használja az elektromos szerszámot, kültéri használatra alkalmas hosszabbító kábelt vegyen igénybe.** Azzal csökkenti az áramütés veszélyét.
  - Ha az elektromos szerszám nedves helyen való használatra elkerülhetetlen, használjon hibaáram-védő kapcsolóval (RCD) védett áramforrást.** Annak használata mellett kisebb az áramütés veszélye.
- #### 3) Személyes biztonság
- Soha ne veszítse el éberségét, figyeljen oda a munkájára, és a józan eszét használja, amikor elektromos szerszámmal dolgozik. Ne dolgozzon a szerszámmal, ha fáradt, ha gyógyszer, alkohol hatása vagy gyógykezelés alatt áll.** Elektromos szerszám használata közben egy pillanatnyi figyelmetlenség is súlyos személyi sérülést okozhat.
  - Használjon személyi védőfelszerelést. Mindig viseljen védőszemüveget.** A védőfelszerelések, például porvédő maszk, biztonsági csúszásmentes cipő, védősisak vagy hallásvédő csökkentik a személyi sérülés veszélyét.
  - Előzze meg a szerszám véletlen beindulását. Ellenőrizze, hogy a kapcsoló kikapcsolt állásban van-e, mielőtt a hálózatra és/vagy akkumulátorra kapcsolja, a kezébe veszi vagy magával viszi.** Ha az elektromos szerszám hordozása közben az újját a kapcsolón tartja, vagy bekapcsolt szerszámot helyez áram alá, balesetet okozhat.
  - A szerszám bekapcsolása előtt távolítsa el róla a beállításához használt kulcsot vagy csavarkulcsot.** Forgó alkatrészen felejtett kulcs a szerszám beindulásakor személyi sérülést okozhat.
  - Ne nyúljon ki túl messzire. Kerülje a rendellenes testtartást, és egyensúlyát soha ne veszítse el munkavégzés közben.** Így jobban irányíthatja a szerszámot, még váratlan helyzetekben is.
  - Megfelelő öltözködést viseljen. Ne hordjon ékszert vagy laza ruházatot munkavégzés közben. Haját, ruházatát és kesztyűjét tartsa távol a mozgó alkatrészekről.** A laza öltözködés, ékszerek vagy hosszú haj beakadhatnak a mozgó részekbe.
  - Ha a szerszámon van porszivási lehetőség, illetve porzsák, ügyeljen arra, hogy megfelelően csatlakoztassa és használja ezeket munka közben.** Porszivó berendezés használatával nagymértékben csökkenthetők a por okozta veszélyek.
- #### 4) Elektromos szerszámok használata és gondozása
- Ne erőltesse az elektromos szerszámot. A célnak megfelelő elektromos szerszámot használja.** A megfelelő szerszámmal jobban és biztonságosabban elvégezheti a munkát, ha a teljesítmény kategóriájának megfelelően használja.
  - Ne használja az elektromos szerszámot, ha a kapcsoló nem működőképes.** Bármely elektromos szerszám használata, amely nem irányítható megfelelően

az indítókapszolóval, nagyon veszélyes, ezért azonnal meg kell javíttatni a kapszoló, ha sérült vagy nem működőképes.

- c) **A súlyos személyi sérülés veszélyének elkerülése érdekében húzza ki a szerszám dugaszát a konnektorból, vagy vegye ki belőle az akkucsomagot, mielőtt beállítást végez, tartozékot cserél rajta vagy eltávolítja.** Ezekkel a megelőző biztonsági intézkedésekkel csökkenti az elektromos szerszám véletlen beindulásának esélyét.
- d) **A használaton kívüli elektromos szerszámot olyan helyen tárolja, ahol gyermekek nem férhetnek hozzá; ne engedje, hogy olyan személyek használják, akik a szerszámot és ezeket az útmutatásokat nem ismerik.** Az elektromos szerszámok használata nem képzett felhasználók kezében veszélyes.
- e) **Tartsa karban az elektromos szerszámokat. Vizsgálja meg, hogy a mozgó részek megfelelően működnek-e, nincsenek-e akadályoztatva. Ellenőrizze a részegységeket, olajozásukat, esetleg előforduló töréseit, a kézvédő vagy a kapszoló sérüléseit és minden olyan rendelleneséget, ami befolyásolhatja a szerszám használatát. Ha a szerszám sérült, használat előtt javíttassa meg.** A nem megfelelően karbantartott elektromos szerszámok számos balesetet okoznak.
- f) **A vágószerszámokat tartsa élesen és tisztán.** A megfelelően karbantartott éles vágószerszám beszorulásának kisebb a valószínűsége, és könnyebben irányítható.
- g) **Az elektromos szerszámot, tartozékokat és szerszámszárakat stb. a használati útmutatónak megfelelően használja, a munkakörülmények és az elvégzendő feladat figyelembevételével.** Az elektromos szerszám rendeltetésétől eltérő célú használatra veszélyhelyzetet teremthet.

## 5) Szerviz

- a) **A szerszámot képzett szakemberrel szervizeltesse, és csak eredeti cserealkatrészeket használjon fel.** Ezzel biztosítja az elektromos szerszám folyamatosan biztonságos működését.

## Biztonságtechnikai útmutatások vágótárcsás vágási műveletekhez

- a. **A mellékelt védőburkolatot biztonságosan kell rögzíteni a szerszámról és a maximális biztonság érdekében úgy kell beállítani, hogy a vágótárcsa minél kisebb része maradjon szabadon a kezelő irányában. Saját magát és a közelben tartózkodókat tartsa távol a tárcsa forgási síkjától.** A védőburkolat segít megvédeni a kezelőt a vágótárcsa letöredező darabjaitól és a vágótárcsa véletlen megérintésétől.
- b. **A szerszámot csak ragasztott megerősített tárcsával vagy gyémánt tárcsával működtesse.** Az a tény, hogy egy tartozékot csatlakoztatni lehet az elektromos szerszámhoz, még nem jelenti azt, hogy az adott tartozék

használata biztonságos.

**TARTSA SZEM ELŐTT:** A szerszám rendeltetésétől függően használja a „ragasztott megerősített” vagy a „gyémánt” kifejezéseket.

- c. **A tartozék névleges fordulatszám legalább egyenlő legyen az elektromos szerszám maximális fordulatszámával.** A névleges fordulatszámuknál gyorsabban működtetett tartozékok eltörhetnek és elrepülhetnek.
- d. **A tárcsákat csak az ajánlott alkalmazási területeiken szabad használni. Például: ne csiszolja a vágótárcsa oldalával.** A vágótárcsa kerületi csiszolásra készült, oldalirányú nyomás hatására összeroppanhat.
- e. **Mindig sértetlen, a kiválasztott vágótárcsa átmérőjének megfelelő leszorító karimát alkalmazzon.** A megfelelő karima támasztja a tárcsát, így csökkenti a tárcsa törésének lehetőségét.
- f. **Ne használja nagyobb szerszámok megerősített tárcsáit.** A nagyobb szerszámhoz gyártott tárcsa nem alkalmas a kisebb szerszám magasabb fordulatszámán való használatra, és szétrobbanhat. **TARTSA SZEM ELŐTT:** A fenti figyelmeztetés nem vonatkozik a csak gyémánt tárcsával történő használatra készült szerszámokra.
- g. **A tartozék külső átmérőjének és vastagságának az elektromos szerszámhoz megadott engedélyezett tartományba kell esnie.** A nem megfelelő méretű tartozékokat nem lehet megfelelően irányítani.
- h. **A tárcsák és karimák tengelynyílásának olyan méretűnek kell lennie, hogy pontosan illeszkedjenek az elektromos szerszám hajtótengelyére.** Ha olyan tárcsát és karimát szerel a szerszámról, amelynek a tengelynyílása nem illeszkedik tökéletesen, a szerszám elveszti az egyensúlyát, túl nagy rázkódatást okoz, és a kezelő elveszítheti a szerszám feletti uralmát.
- i. **Sérült tárcsát ne használjon. Minden egyes használat előtt vizsgálja meg, nincs-e fémforgács vagy repedés a tárcsán. Ha az elektromos szerszámot vagy tartozékát leejtette, ellenőrizze, nem sérült-e meg, vagy szereljen fel sértetlen tartozékot. A tárcsa átvizsgálása és felszerelése után a tárcsa forgási síkján kívül helyezkedjen el, erre kérje a közelben állókat is, majd egy percig járassa a szerszámot maximális üresjáratú fordulatszámra. A sérült tárcsák ez idő alatt általában leválnak.**
- j. **Viseljen személyi védőfelszerelést. A munkafeladattól függően hordjon egész arcát eltakaró maszkot, biztonsági szemüveget vagy védőszemüveget. Szükség esetén viseljen porvédő maszkot, hallásvédőt, védőkesztyűt és munkakötényt, amely felfogja a munkadarabról lepattanó részecskéket.** A szeme védelmére olyan védőszemüveget viseljen, amely képes felfogni a különféle munkaműveletek során a levegőbe kerülő törmeléket. A porvédő maszknak vagy a légzésvédőnek ki kell szűrnie a munkavégzés során

elszabaduló részecskéket. A hosszú időn keresztül erős zaj mellett végzett munka halláskárosodást okozhat.

- k. **Tartsa a nézelődőket a munkaterülettől biztonságos távolságra. Mindenkinek személyi védőfelszerelést kell viselnie, aki belép a munkaterületre.**  
A munkadarabról leváló szilánkok vagy eltörtött tárcsa darabjai elrepülhetnek, és még a közvetlen munkaterületen kívül is okozhatnak sérülést.
- l. **Munka közben az elektromos szerszámot csak a szigetelt felületeinél fogja, amikor olyan helyen végez munkát, ahol a vágótartozék rejtett kábelhez vagy éppen a szerszám saját tápkábeléhez érhet.** Ha a vágótárcsa áram alatt lévő vezetékét ér, az elektromos szerszám fém alkatrészei is áram alá kerülhetnek, és a kezelő áramütést szenvedhet.
- m. **A szerszám kábelét úgy helyezze el, hogy az ne kerülhessen a forgó tartozék útjába.** Ha elveszíti a szerszám feletti uralmát, a szerszám elvághatja vagy felcsavarhatja a kábelt, és a forgó tárcsa magához ráncolhatja a kezét vagy a karját.
- n. **Soha ne tegye le addig az elektromos szerszámot, amíg a tartozék teljesen le nem állt.** A forgó tárcsa belekaphat a felületbe, és az elektromos szerszámot kirándíthatja a kezelő irányítása alól.
- o. **Működésben lévő elektromos szerszámot ne hordozzon magával.** Ha véletlenül forgó tartozékkal kerül érintkezésbe, az beránthatja a ruházatát, és a testébe hatolhat.
- p. **Rendszeresen tisztítsa az elektromos szerszám szellőzőnyílásait.** A motor ventilátora beszívja a port a burkolat alá, és a nagy mennyiségben lerakódott fémpor elektromos veszélyeket okozhat.
- q. **Soha ne használja az elektromos szerszámot gyúlékony anyagok közelében.** A szikráktól ezek az anyagok tüzet foghatnak.
- r. **Folyadékűtésű tartozékokat ne használjon.** Víz vagy más hűtőfolyadék használata akár halálos áramütést is okozhat.

## További specifikus biztonságtechnikai szabályok vizes csempevágozóhoz

- **Mindig használja a szerszámhoz tartozó védőburkolatot.** A védőburkolatot biztonságosan kell rögzíteni a szerszámmra és a maximális biztonság érdekében úgy kell beállítani, hogy a tárcsa minél kisebb része legyen szabadon a kezelő irányában. Saját magát és a közelben tartózkodókat tartsa távol a tárcsa forgási síkjától.  
A védőburkolat segít megvédeni a kezelőt a vágótárcsa letöredező darabjaitól és a vágótárcsa véletlen megérintésétől.
- **A vágótárcsa névleges fordulatszáma legalább egyenlő legyen az elektromos szerszám maximális fordulatszámaival.** A névleges fordulatszámuknál gyorsabban működtetett tárcsák eltörhetnek és elrepülhetnek.
- **A tárcsákat csak az ajánlott alkalmazási területeiken szabad használni. Például: ne csiszoljon a vágótárcsa oldalával.** A vágótárcsa kerületi csiszolásra készült, oldalirányú erők hatására összeroppanhat.
- **Kezét tartsa távol a vágási területtől és a vágótárcsától. Másik kezét a segédfogantyún vagy a motorházon tartsa.** Ha mindkét kezével tartja a szerszámot, a tárcsa nem vághatja meg a kezét.
- **Ne nyúljon a munkadarab alá.** A védőburkolat ott nem tud védelmet nyújtani.
- **Vágás közben soha ne tartsa a munkadarabot a kezében, és ne szorítsa a lábához. Stabil felületen biztonságosan rögzítse.** Ez fontos, mert a munkadarab kellő megtámasztása mellett minimálisan csökken a testi sérülés, a tárcsa szorulósának és a szerszám feletti uralom elvesztésének esélye.
- **Az elektromos szerszámot csak a szigetelt markolási felületeinél tartsa, amikor azzal olyan műveletet végez, amelynél a vágótárcsa rejtett kábelekhez vagy a szerszám saját kábeléhez érhet.** Ha a tárcsa áram alatt lévő vezetékét ér, fém alkatrészei is áram alá kerülhetnek, és a kezelő áramütést szenvedhet.
- **Mindig megfelelő méretű, formájú és rögzítőnyílású (rombusz vagy kerek) tárcsát használjon.** Ha olyan tárcsát szerel a szerszámmra, amely nem illeszkedik tökéletesen, az excentrikusan fog járni, és kezelő elveszítheti a szerszám feletti uralmát.
- **Soha ne használjon sérült vagy nem megfelelő vágótárcsa alátétet vagy rögzítőcsavart.** A vágótárcsa alátéteit és csavarját kimondottan az Ön szerszámaéhoz terveztük, hogy az optimális teljesítménnyel és biztonsággal működjön.
- **Mindig sértetlen, a kiválasztott vágótárcsa átmérőjének megfelelő leszorító karimát alkalmazzon.** A megfelelő karima támasztja a tárcsát, így csökkenti a tárcsa törésének lehetőségét.
- **A vágótárcsa külső átmérőjének és vastagságának az elektromos szerszámhoz engedélyezett tartományon belül kell lennie.** A nem megfelelő méretű tárcsákat nem lehet megfelelően irányítani.
- **Sérült tárcsát ne használjon. Minden egyes használat előtt vizsgálja át, nincs-e fémforgács vagy repedés a tárcsán.** Ha az elektromos szerszámot vagy tartozékát leejtette, ellenőrizze, nem sérült-e meg, vagy szereljen fel sértetlen tartozékokat. A tárcsa átvizsgálása és felszerelése után a tárcsa forgási síkján kívül helyezkedjen el, erre kérje a közelben állókat is, majd egy percig járassa a szerszámot maximális üresjáratú fordulatszámon. A sérült tárcsák ez idő alatt általában leválnak.
- **Viseljen személyi védőfelszerelést. A munkafeladattól függően hordjon egész arcát eltakaró maszkot, biztonsági szemüveget vagy védőszemüveget. Szükség esetén viseljen porvédő maszkot, hallásvédőt, védőkesztyűt és munkakötényt, amely felfogja a munkadarabról lepattanó részecskéket.** A szeme védelmére olyan védőszemüveget viseljen, amely képes felfogni a különféle munkaműveletek során a levegőbe kerülő törmelékét. A porvédő maszknak vagy a légzésvédőnek ki

kell szűrnie a munkavégzés során elszabaduló részecskéket. A hosszú időn keresztül erős zaj mellett végzett munka halláskárosodást okozhat.

- **Tartsa a nézelődőket a munkaterületől biztonságos távolságra. Mindenkinek személyi védőfelszerelést kell viselnie, aki belép a munkaterületre.** A munkadarabról leváló szilánkok vagy eltörött tárcsa darabjai elrepülhetnek, és még a közvetlen munkaterületen kívül is okozhatnak sérülést.
- **A szerszám kábelét úgy helyezze el, hogy az ne kerülhessen a forgó tárcsa útjába.** Ha elveszíti a szerszám feletti uralmát, a szerszám elvághatja vagy felcsavarhatja a kábelét, és a forgó tárcsa magához ránthatja a kezét vagy a karját.
- **Soha ne tegye le addig az elektromos szerszámot, amíg a tárcsa teljesen le nem állt.** A forgó tárcsa belekaphat a felületbe, és az elektromos szerszámot kíránthatja a kezelő irányítása alól.
- **Működésben lévő elektromos szerszámot ne hordozzon magával.** Ha véletlenül forgó tárcsával kerül érintkezésbe, az beránthatja a ruházatát, és a testébe hatolhat.
- **Rendszeresen tisztítsa az elektromos szerszám szellőzőnyílásait.** A motor ventilátora beszívja a port a burkolat alá, és a nagy mennyiségben lerakódott fémpor elektromos veszélyeket okozhat.
- **Ne húzza ki a szerszám dugaszát a konnektorból, ha a dugasz vagy az aljzat nedves.** Válassza le a biztosítékot vagy árammegszakítót, amelyen keresztül a szerszám áramot kap. Ezután húzza ki a dugaszt, és ellenőrizze, nincs-e víz az aljzatban.
- **Várja meg a szerszám teljes leállítását.** A védőburkolat nélkül, üresen járó vágótárcsa hátrafelé mozgatja a csempevágót, és minden útjába eső dologba belevág. Számítson arra, hogy a vágótárcsa a kapcsoló elengedése után csak bizonyos idő elteltével áll le.
- Ne vágjon vele fát vagy fémet.
- **Fogazott vagy szegmentált gyémánt tárcsát soha ne használjon.** Ezen a szerszámon nincs alsó védőburkolat.



**FIGYELMEZTETÉS:** Kezét tartsa távol a vágási területtől és a vágótárcsától. Ellenkező esetben személyi sérülést szenvedhet.



**FIGYELMEZTETÉS:** Az áramütés kockázatának csökkentése érdekében minden csatlakozást tartson szárazon és távol a padlózattól. Nedves kézzel ne érjen a dugaszhoz.



**FIGYELMEZTETÉS:** Egy hibáramvédelemmel ellátott hordozható áramforrást (PRCD) mellékelünk a kábelkészletben. Az aljzatokban a biztonság növelése érdekében beépített PRCD van. Amikor hosszabbító kábelt használ, azt mindig PRCD védelemmel ellátott aljzatra dugaszolja.



**FIGYELMEZTETÉS:** Hosszabbító kábelt mindig PRCD védelemmel ellátott aljzatra dugaszoljon.



**FIGYELMEZTETÉS:** Ellenőrizze a PRCD-t a szerszám minden egyes használata előtt:

1. **A PRCD-t az áramforrásra dugaszolja.** A visszajelzőnek pirosra kell váltania.
2. **Nyomja meg a teszt gombot.** A piros visszajelzőnek ki kell aludnia.
3. **Használatához nyomja meg a reset gombot.** Ha a teszt sikertelen, ne használja a szerszámot.



**FIGYELMEZTETÉS:** Soha ne használja a csempevágót sós vízzel vagy jól vezetű folyadékkal.

## További biztonsági szabályok

- **Szorítókkal vagy más praktikus módon stabil felülethez biztonságosan rögzítse a munkadarabot.** Ha a kezében tartja, vagy a testéhez szorítja, az instabillá válik, Ön pedig elveszítheti a szerszám feletti uralmát.
- **A vágótárcsa bármelyik oldalán állhat, de ne legyen azzal egy vonalban.**

**MEGJEGYZÉS:** A tárcsa a szerszám kikapcsolása után még egy ideig mozgásban van. Ha ezt figyelmen kívül hagyja, súlyos sérülést szenvedhet.



**FIGYELMEZTETÉS:** Hibááram-védelemmel ellátott (legfeljebb 30 mA-es) áramforrás használatát javasoljuk.

## Maradványkockázatok

Bizonyos maradványkockázatok a vonatkozó biztonsági előírások betartása és védőeszközök használata ellenére sem kerülhetnek el. Ezek a következők:

- halláskárosodás;
- a repülő részecskék által okozott személyi sérülés;
- a munka közben felforrósodott tartozékok megérintése miatti égési sérülés;
- a hosszú ideig tartó használat miatt bekövetkező személyi sérülés.

## Elektromos biztonság

A villanymotort csak egy bizonyos feszültségre terveztük. Mindig ellenőrizze, hogy a hálózati feszültség megfelel-e a szerszám adattábláján feltüntetett feszültségnek.



Az Ön DEWALT szerszáma az EN60745 szabványnak megfelelően kettős szigetelésű, ezért nincs szükség földelésre.



**FIGYELMEZTETÉS:** A 115 V-os szerszámokat egy hibamentesen szigetelő transzformátorral kell használni, amely a primer és a szekunder tekercs között egy extra földeléssel is el van látva.

Ha a hálózati kábel sérült, ki kell cserélni a DEWALT szervizhálózatában beszerezhető speciális készítésű kábelre.

## Hálózati csatlakozódugasz cseréje (csak az Egyesült Királyságban és Írországban)

Ha új tápcsatlakozó dugaszra van szüksége:

- A régi dugaszt biztonságos módon semmisítse meg.
- A barna vezetékét kösse a csatlakozódugasz fázis csatlakozójához.
- A kék vezetékét a nulla csatlakozóhoz kösse.





**FIGYELMEZTETÉS:** A földelő csatlakozóhoz nem kell vezetékét kötnie.

Kövesse a minőségi dugaszokhoz mellékelt szerelési útmutatót. Ajánlott biztosíték: 13 A.

### Hosszabbító kábel használata

Ha hosszabbító kábelt kell használnia, az adott szerszám áramfelvételének megfelelő, jóváhagyott 3 eres hosszabbító kábelt vegyen igénybe (lásd a **Műszaki adatoknál**). A vezető minimális keresztmetszete 1,5 mm<sup>2</sup>, a hossza 30 m lehet. Kábeldob használata esetén mindig teljesen tekerje le a kábelt.

### A csomag tartalma

A csomag a következőket tartalmazza:

- 1 Vizeskészlet
- 1 Vágótárcsa feszítő
- 1 Vágótárcsához csavarkulcs
- 1 Vágótárcsa
- 1 Kezelési útmutató
- Ellenőrizze a terméket, részeit és tartozékait, nem sérültek-e meg szállítás közben.
- Használata előtt szánjon időt ennek a használati útmutatónak az alapos áttanulmányozására és elsajátítására.

### A szerszámon lévő jelölések

A következő piktogramok láthatók a szerszámon:



Használat előtt olvassa el a kezelési útmutatót.



Viseljen hallásvédőt.



Viseljen védőszemüveget.



Fogazott vagy szegmentált gyémánt tárcsát soha ne használjon.

### Dátumkód helye (A ábra)

A gyártás évét is tartalmazó dátumkód **10** a szerszámházba van nyomtatva.

Példa:

2018 XX XX

Gyártás éve

### Leírás (A ábra)



**FIGYELMEZTETÉS:** Az elektromos szerszámot vagy részeit soha ne alakítsa át. Azzal anyagi kárt vagy személyi sérülést okozhat.

- 1 PRCD a kábelkészletben
- 2 Be- és kikapcsoló
- 3 Tartósüzem rögzítógomb
- 4 Gyémánt vágótárcsa
- 5 Külső leszorító karima
- 6 Leszorító csavar

- 7 Vízcső rendszer
- 8 Szerszámbemenet
- 9 Víz bemenet
- 10 Dátumkód
- 11 Csavar
- 12 Vízfűvőka
- 13 Mélységállító gomb
- 14 Saru
- 15 Vízszelrep jarja
- 16 Vezetőelem
- 17 Szögbeállító gomb

### Rengettetészerű használat

Az Ön vizes csempévágója professzionális csempévágási munkálatokhoz készült.

**NE** használja nedves környezetben, illetve gyúlékony folyadékok vagy gázok közelében.

Ezek a vizes csempévágók professzionális elektromos szerszámok.

**NE** engedje, hogy gyerekek hozzáférjenek. Ha kevésbé gyakorlott személy használja, biztosítson számára felügyeletet.

- **Gyermekek és fogyatékkal élő személyek.** Ezt a terméket gyermekek vagy fogyatékkal élők csak felügyelet mellett használhatják.
- Nem használhatják olyan személyek (a gyermekeket is beleértve), akik nincsenek fizikai, érzékelési vagy mentális képességeik teljes birtokában, vagy nincs meg a szükséges tapasztalatuk és tudásuk vagy képzettségük, kivéve, ha a biztonságukért felelős személy felügyel rájuk. Gyermekeket soha ne hagyjon felügyelet nélkül a termék közelében.

### ÖSSZESZERELÉS ÉS BEÁLLÍTÁSOK



**FIGYELMEZTETÉS:** **Súlyos személyi sérülés veszélyének csökkentése érdekében kapcsolja ki és áramtalanítsa a szerszámot, mielőtt beállítást végez rajta, vagy kiegészítőt, illetve tartozékot le- vagy felszerel.** A szerszám véletlen beindulása sérülést okozhat.

### Kapcsoló (A, B ábra)



**FIGYELMEZTETÉS:** A szerszám dugaszának vagy aljzatának átnevedesedését megelőzendő helyezze a szerszámot egy falra szerelt aljzat egyik oldalára, hogy a víz ne csepeghessen az aljzatra vagy a dugaszra. A felhasználó alakítson ki egy „vízelterelő hurkot” a szerszámot és az aljzatot összekötő kábelben (B ábra). A „vízelterelő hurkot” az aljzat (vagy hosszabbító kábel) használatánál a csatlakozó szintjénél alacsonyabban legyen, hogy a víz ne folyhasson végig a kábelben, és így ne kerülhessen érintkezésbe az aljzattal.



**VIGYÁZAT:** A szerszám bedugaszolása előtt mindig ellenőrizze, hogy a kapcsoló megfelelően működik-e és elengedés után visszatér-e OFF (KI) állásba.

1. Nyomja le és tartsa lenyomva a kapcsolót **2** az indításhoz.
2. A folyamatos működtetéshez nyomja le a tartósüzem rögzítő gombot **3**, majd engedje fel a kapcsolót. A tartósüzem

rögzítő gomb kioldásához nyomja le majd engedje fel a kapcsolót.

## A gyémánt vágótárcsa felszerelése (A, C ábra)

1. Tartsa a külső leszorító karimát **5** a helyén a mellékelt karima kulccsal, és a mellékelt vágótárcsa kulccsal a balmenetes leszorító csavart **6** az óramutató járásának irányában forgatva lazítsa meg és vegye ki.
2. Csavarja ki a leszorító csavart **6** és a külső leszorító karimát **5**.
3. Tegye a csempevágót stabil felületre.
4. Helyezze a vágótárcsát **4** a hajtótengelyre.
5. A mellékelt karima kulccsal tartsa a külső leszorító karimát **5**.
6. Húzza meg a leszorító csavart **6** az óramutató járásával ellentétes irányban forgatva. A mellékelt vágótárcsa kulccsal húzza meg biztonságosan.
7. A vágótárcsa leszereléséhez ugyanezeket a műveleteket végezze el fordított sorrendben.

## A vizes vágórendszer felszerelése (A ábra)

**FIGYELMEZTETÉS:** Vizes vágórendszert csak akkor használjon, ha a szerszám védve van PRCD-vel.

Ennek a rendszernek a használata mellett csak minimális mennyiségű porszemcse kerül a levegőbe, jobb a vágás minősége és hosszabb a vágótárcsa élettartama.

1. Lazítsa meg a mélységállító gombot **13** és húzza a sarut **14** a vágási pozíció minimális mélységéig.
2. Csavarja ki a mélységállító gombtól **13** közvetlenül jobbra lévő, az öntvényhez szerelt csavart **11**.
3. A vízszelap szerelvényt úgy helyezze el, hogy annak furata egy vonalban legyen az öntvényben lévő csavarfurattal, és a villás kialakítású vízszelap közrefogja a vágótárcsát.
4. Rögzítse a helyén csavarral. NE húzza túl a csavart, mert attól károsodhat a vízszelap szerelvény.

## Vízszelap szerelvény (A ábra)

**FIGYELMEZTETÉS:** Ellenőrizze a PRCD-t a szerszám minden egyes használata előtt:

1. **Dugaszolja a PRCD-t az áramforrásra.**  
A visszajelzőnek pirosra kell váltania.
2. **Nyomja meg a teszt gombot.** A piros visszajelzőnek ki kell aludnia.
3. **Használatához nyomja meg a reset gombot.** Ha a teszt sikertelen, ne használja a szerszámot.

**FIGYELMEZTETÉS:** Minden egyes használat előtt ellenőrizze a tömlőt és a vizeskészletet. Ne használja a csempevágót, ha a tömlő vagy a vizeskészlet sérült.

**FIGYELMEZTETÉS:** Ne kapcsolja 6 barnál nagyobb nyomású vízhálózatra.

Ha a vízhálózat maximális nyomása 6 barnál nagyobb, nyomáscsökkentő szelepet kell a vízcsap és a szerszám közé iktatni.

1. Fejmagasság felett soha ne dolgozzon a szerszámmal. Víz használatakor vízszintes helyzetben dolgozzon, hogy ne kerüljön víz a szerszámba.
2. Mielőtt a vízszelap szerelvényt használná a szerszámot, ellenőrizze, nincs-e a vízcsöveken **7** lyuk, repedés vagy egyéb sérülés. Ha a szerszám valamelyik része meggyengült vagy megsérült, a pótláshoz csak ugyanolyan cserealkatrészeket használjon fel. Ellenőrizze, nem szivárognak-e a csatlakozások a szerszám bemeneténél **8**, a vízszelapnál vagy az adapternél **12**. Ha a csatlakozás laza, vagy a vízcső megereszkedett a csatlakozások környékén, rövidítse meg a csövet kb. 25,4 mm-rel, majd csatlakoztassa újból. Ügyeljen arra, hogy a vízcső teljes mértékben rá legyen húzva a csatlakozás(ok)ra. Ellenőrizze, elég szoros-e a csatlakozás.

## Hosszabbító kábelek használata

- Hosszabbító kábelt mindig PRCD védelemmel ellátott aljzatra dugaszoljon.
- Csak kültéri használatra készült hosszabbító kábelt használjon. Az ilyen kábelek felismerhetők a jelzésükről: „Acceptable for use with outdoor appliance; store indoors while not in use.” (Kültéri készülékekkel használható, használaton kívül kültéren tárolandó).
- Csak olyan hosszabbító kábelt használjon, amelynek elektromos jellemzői legalább megegyeznek a termék elektromos jellemzőivel.
- Ne használjon sérült hosszabbító kábelt. Használat előtt vizsgálja át a hosszabbító kábelt, és ha sérült, cserélje ki.
- Óvatosan kezelje a tápkábelt, és ne rángatással csatlakoztassa le.

## Motor

Győződjön meg arról, hogy az Ön áramforrásának jellemzői megegyeznek a szerszám adattábláján megadott jellemzőkkel. Több mint 10%-kal alacsonyabb feszültség teljesítményvesztést és túlemelegedést okoz. Minden DEWALT szerszámot még a gyárban tesztelünk; ha a szerszám mégsem működik, ellenőrizze az áramellátást.

- Óvja a kábelt olajtól, hőtől és éles szélektől.
- A hosszabbító kábelt mindig előbb az aljzatról csatlakoztassa le, és csak aztán válassza le a szerszámot a hosszabbító kábelről.

## A SZERSZÁM KEZELÉSE

### Kezelési útmutatások

**FIGYELMEZTETÉS:** Mindig tartsa be a biztonsági útmutatásokat és az érvényes előírásokat.

**FIGYELMEZTETÉS: A megfelelő vágótárcsát használja.** Ne használjon repedt, sérült vagy túl kopott tárcsát. Ne vágjon vele fát vagy fémet.

**FIGYELMEZTETÉS: Várjon, amíg a vágótárcsa eléri maximális fordulatszámát, majd lassú egyenletes előtolással kezdjen a vágáshoz.**

**! VIGYÁZAT:** A DWC410 típus vízszintes felületen használható, ha vízszelap egység van hozzá csatlakoztatva (lásd: **Vízszelap szerelvény**) és függőleges felületen akkor használható, ha nincs hozzá csatlakoztatva vízszelap szerelvény.

**! VIGYÁZAT:** Szorítókkal vagy más praktikus módon rögzítse biztonságosan a munkadarabot stabil felületre. A szerszám feletti uralmának elvesztéséhez vezethet, ha a munkadarabot a kezében tartja, vagy testéhez támasztja.

**! FIGYELMEZTETÉS:** **Súlyos személyi sérülés veszélyének csökkentése érdekében kapcsolja ki és áramtalanítsa a szerszámot, mielőtt beállítást végez rajta, vagy kiegészítőt, illetve tartozékot le- vagy felszerel.** A szerszám véletlen beindulása sérülést okozhat.

## Helyes kéztartás ( D ábra)

**! FIGYELMEZTETÉS:** A súlyos személyi sérülés veszélyének csökkentése érdekében **MINDIG** a bemutatott helyes kéztartást alkalmazza.

**! FIGYELMEZTETÉS:** A súlyos személyi sérülés veszélyének csökkentése érdekében **MINDIG** biztonságosan tartsa a szerszámot, számítva annak hirtelen reakciójára.

A helyes kéztartás az, ha egyik keze a fogantyún **20**, a másik keze pedig a főfogantyún **21** elején van.

## Vágásmélység beállítása ( E ábra)

1. Lazítsa meg a mélységállító gombot **13** a kioldáshoz.
2. Mozgassa a sarut **14** felfelé vagy lefelé a kívánt helyzetbe.
3. Húzza meg a mélységállító gombot.

## A vizes vágás módja ( A ábra)

**! FIGYELMEZTETÉS:** Vizes vágórendszer csak akkor használjon, ha a szerszám védve van PRCD-vel.

**! FIGYELMEZTETÉS:** Az áramütés veszélyének csökkentése érdekében gondoskodjon arról, hogy ne kerüljön víz a szerszámba. Nedves kézzel ne érjen a dugaszárhoz.

1. Kövesse a **Vizes vágórendszer felszerelése** cím alatti útmutatásokat.
2. A víz áramlását úgy tudja szabályozni, hogy a szerszámtól távolodó irányban forgatja a kart **15**.
3. A szelep lezárásához tolja a kapcsolót a szerszám irányába. Egyenes- vagy sarokvágást az alább leírtak szerint végezzen.

## Egyenesvágások ( A ábra)

1. Szövegkiemelővel vagy zsírceruzával jelölje ki a vágandó területet.
2. Helyezze a csempévágó saruját **14** a munkadarabra úgy, hogy a vágótárcsa ne érjen a munkadarabhoz.
3. A vezetőelem **16** külső részét hozza egy vonalba a munkadarabon a vágási vonallal.
4. Kapcsolja be a szerszámot, és várjon, amíg a vágótárcsa eléri a teljes fordulatszámát.
5. A szerszámot lassan és egyenletesen előre mozgatva kövesse a vágási vonalat.

## Sarokvágások ( A, F ábra,)

1. Szövegkiemelővel vagy zsírceruzával jelölje ki a vágandó területet.
2. Oldja ki a szögbeállító gombot **17**, és állítsa a kívánt szögre.
3. A kívánt szög kiválasztása után a szögbeállító gomb meghúzásával rögzítse a sarut.
4. A vezetőelem **16** belső részét hozza egy vonalba a munkadarabon a vágási vonallal.
5. Kapcsolja be a szerszámot, és várjon, amíg a vágótárcsa eléri a teljes fordulatszámát.
6. A szerszámot lassan és egyenletesen előre mozgatva kövesse a vágási vonalat.

## KARBANTARTÁS

Az Ön DeWALT elektromos szerszámát minimális karbantartás melletti tartós használatra terveztük. Folyamatos és kielégítő működése a megfelelő gondozástól és a rendszeres tisztítástól is függ.

**! FIGYELMEZTETÉS:** **Súlyos személyi sérülés veszélyének csökkentése érdekében kapcsolja ki és áramtalanítsa a szerszámot, mielőtt beállítást végez rajta, vagy kiegészítőt, illetve tartozékot le- vagy felszerel.** A szerszám véletlen beindulása sérülést okozhat.

**! FIGYELMEZTETÉS:** Ezt a szerszámot a felhasználó nem tarthatja karban. Karbantartását csak hivatalos DeWALT karbantartó végezheti.



## Kenés

**! FIGYELMEZTETÉS:** **SOHA NE permetezzen, és más módon se juttasson kenőanyagokat vagy tisztítószereket a szerszám belsejébe. Ez személyi sérülést eredményezhet, valamint rendkívül károsan befolyásolja a szerszám teljesítményét és élettartamát.**



A DeWALT szerszámok a gyárban megfelelő kenést kapnak, és használatra készek. Ajánlatos viszont évente egyszer elvinni vagy elküldeni a szerszámot egy megbízott márkaszervízbe alapos tisztítás és átvizsgálás céljából.



## Tisztítás

**! FIGYELMEZTETÉS:** Ha szennyeződés vagy por gyülemlik fel a szellőzőrésekben vagy azok környékén, fúvassa ki száraz levegővel a szerszámházból. A művelet végzésekor viseljen jóváhagyott védőszemüveget és jóváhagyott porvédő maszkot.

**! FIGYELMEZTETÉS:** A szerszám nemfémes részeit soha ne tisztítsa oldószerrel vagy más erős vegyszerrel. Ezek a vegyszerek meggyengíthetik az alkatrészek anyagát. Csak kímélő szappanos vízzel megnedvesített ronggyal tisztítsa.

*Ne hagyja, hogy a belsejébe folyadék kerüljön, és soha ne is merítse folyadékba egyik részét sem.*

## Külön kapható tartozékok



**FIGYELMEZTETÉS:** Mivel nem a DEWALT által javasolt tartozékoknak ezzel a termékkel együtt történő használhatóságát nem tesztelték, az olyan tartozékok használata veszélyes lehet. A sérülésveszély csökkentése érdekében csak a DEWALT által ajánlott tartozékokat használja ezzel a termékkel.

A megfelelő tartozékokkal kapcsolatos további tájékoztatásért forduljon kereskedőjéhez.

## Környezetvédelem



Elkülönítve gyűjtendő. Ezzel a szimbólummal jelölt termékeket és akkumulátorokat tilos a normál háztartási hulladékba dobni.

■ A termékek és akkumulátorok tartalmaznak visszanyerhető vagy újrahasznosítható anyagokat, amelyek csökkentik a nyersanyagigényt. Kérjük, hogy a helyi előírásoknak megfelelően gondoskodjon az elektromos termékek és akkumulátorok újrahasznosításáról. További tájékoztatást itt talál: [www.2helpU.com](http://www.2helpU.com).

## **DEWALT Európai Elektromos Kéziszerszám (EK) Garancia Szerződési Feltételek (Vállalkozásoknak)**

A DEWALT bízik az Elektromos Kéziszerszámai minőségében ezért kiváló garanciális feltételeket nyújt a termékek használói számára. Ezen nyilatkozat csak kiegészítéseként szolgál és semmilyen módon nem sérti az Ön szerződéses jogait mint professzionális felhasználó vagy törvényes jogait mint magán, nem-professzionális felhasználó. A garancia az Európai Unió tagállamai valamint az Európai Szabadkereskedelmi Társulás területén érvényes.

### **1. EGY ÉVES DEWALT Európai EK Garancia**

Ha az Ön DEWALT Elektromos Kéziszerszáma meghibásodik bármilyen anyag vagy gyártási hibának köszönhetően a vásárlástól számított 12 hónapon belül, a DEWALT, az alábbi 2 – 4 szekciókban taglalt garanciális feltételeknek megfelelően, kicserélheti az összes hibás alkatrészt térítésmentesen vagy, saját belátása szerint, a teljes szerszámot térítésmentesen.

### **2. Általános feltételek**

- 2.1 A DEWALT Európai EK Garancia a DEWALT termék eredeti tulajdonosának áll rendelkezésére, aki a terméket hivatalos DEWALT európai viszonteladótól vásárolta szakmai felhasználási céllal. A DEWALT Európai Elektromos Kéziszerszám Garancia nem érvényes olyan személyek számára, akik a DEWALT terméket viszonteladás vagy bérbeadási szándékkal vásárolták.
- 2.2 A garancia nem ruházható át. A garancia a DEWALT termék eredeti tulajdonosa számára érhető el, aki a fentebb meghatározott vásárlási feltételeknek megfelel.
- 2.3 A Garancia DEWALT Elektromos Kéziszerszámokra érvényes (kivéve a garancia hatálya alá nem tartozó termékek)
- 2.3 A garanciális időtartam alatt történő termék javítás vagy csere nem eredményezi a garancia meghosszabbítását vagy újraindulását. A garanciális időtartam a vásárlás napjától lép életbe és 12 hónapon át tart.
- 2.4 A DEWALT fenntartja a jogot, hogy visszautasítson bármilyen garanciális igénylést, amennyiben a hivatalos szervíz véleménye szerint a meghibásodás nem anyag vagy gyártási hibának köszönhető, vagy a garanciális igénylés nem felel meg a DEWALT Európai Elektromos Kéziszerszám Garancia feltételeinek.
- 2.5 A felmerülő szállítási költséget a DEWALT termék használója és annak vásárlási helye, valamint

a DEWALT termék használója és a DEWALT Hivatalos Szervíz Központ között a DEWALT Garancia nem fedezi.

### **3. A DEWALT Európai EK Garancia hatálya alá nem tartozó termékek**

Az alábbi termékeket nem tartoznak a DEWALT EK Garancia hatálya alá:

- 3.1 Azon termékek amelyek nem a DEWALT európai specifikációinak megfelelően készültek vagy nem hivatalos beszállítótól kerültek importálásra az Európai Unió tagállamain kívülről, vagy az Európai Szabadkereskedelmi Társulás területén kívülről.
- 3.2 Olyan fogyóeszközöknek minősülő tartozékok, amelyek a munkadarabbal kerülnek közvetlen érintkezésbe, pl.: fűrészárak, fűrészlapok, csiszolókorongok.
- 3.3 Sorozatgyártásra használt termékek, eszközbérlő cégek számára eladott termékek, szolgáltatási szerződésben lévő termékek, illetve a B2B szerződések kivételt képeznek, ezekre különleges garanciális felételek érvényesek, melyet a beszállítói szerződés taglal.
- 3.4 A DEWALT partnerei általt szállított, DEWALT márkajelzéssel ellátott termékeket, termékspecifikus garanciális vagy szavatossági feltételek illetnek. Lásd a termékhez mellékelte tájékoztatót.
- 3.5 Olyan garanciális javításra benyújtott, egy szett részét képező termék, melyen a gyártási dátum kód nem egyezik a szett többi részével vagy a vásárlás dátumával.
- 3.6 Kéziszerszámok, ruházat, védőruházat
- 3.7 Gyártáshoz/Tömeggyártáshoz/Termeléshez felhasznált vagy nagy megterhelés alatt álló termékek, kivéve a DEWALT szervíz által támogatott gyártási folyamatok.

### **4. Kivételek a Garanciális igény alól**

A garanciális igény visszautasítható az alábbi esetekben:

- 4.1 A DEWALT szervíz számára nem bizonyítható egyértelműen, hogy a meghibásodás anyag vagy gyártási hibának köszönhető.
- 4.2 A meghibásodás oka rendeltetészerű használatból fakadó elhasználódás. Lásd a 4.14-es szekciót. Minden termék ki van téve a használatból fakadó elhasználódásnak. Fontos a megfelelő termék kiválasztása.
- 4.3 A termék dátum kódja és a szériaszám nem azonosítható.
- 4.4 Az eredeti vásárlást igazoló bizonylat nem kerül felmutatásra az igény benyújtásánál.
- 4.5 Nem rendeltetészerű használatból fakadó sérülések, beleértve a termék leejtését, a véletlen

baleseteket vagy a használati útmutatónak nem megfelelő használatot.

- 4.6 A DEWALT által nem jóváhagyott kiegészítők használatából vagy a használati útmutatóban nem szereplő kiegészítők használatából fakadó sérülések.
- 4.7 Bármely termék, mely az eredeti termékhez képest módosításra került.
- 4.8 Bármely termék, amelyet nem DEWALT szervíz javított meg vagy kísérelt meg megjavítani vagy amelynél a szerelő nem eredeti DEWALT alkatrészeket használt.
- 4.9 Túlterhelésből fakadó meghibásodás vagy részleges meghibásodás után történő további használat.
- 4.10 Nem megszokott környezetben történő használat, beleértve olyan esetet, mely során folyadék vagy egyéb anyag került a termékbe.
- 4.11 Hiányos karbantartás vagy az elhasználtodott részek cseréjének elmulasztása.
- 4.12 A termék hiányosan vagy nem eredeti darabokkal került leadásra.
- 4.13 A termék meghibásodása a használója által történt, nem a használati útmutatónak megfelelő beállításból vagy összeszerelésből fakad. *Mindezen termék alapos átvizsgálásra került gyártás során. Bármely szállításkor észrevett hibát vagy rossz beállítást azonnal jelezni kell az eladónak.*
- 4.14 Komponens meghibásodása rendeltetésszerű használatból fakadóan. A rendeltetésszerűen elhasználtodó komponensek többek között, de nem kizárólag, az alábbiak:

#### Általános Alkatrészek

- Szénkefék
- Burkolatok
- Peremek
- Tömítések
- Zsírok, kenőanyagok
- Vezeték szettek
- Tokmányok
- Tárcsa tartók
- O gyűrűk

#### Termékspecifikus alkatrészek

- Szervíz készletek

#### Szögezők

- O gyűrűk
- Rugók
- Ütőszögek
- Ütközők

#### Kalapácsok

- Ütőmechanika
- Szerszámtartó
- Hengerek
- Racsnik

#### Ütvecsavarozók

- Üllő
- Bittartó
- Ütő rész

## 5. Garanciális igény benyújtása

- 5.1 A garanciális igény benyújtásához lépjen kapcsolatba a termék értékesítőjével vagy az Önhöz legközelebb lévő hivatalos DEWALT szervizzel ([www.2helpU.com](http://www.2helpU.com)).
- 5.2 Jutassa vissza a DEWALT terméket az értékesítőjéhez vagy egy hivatalos DEWALT szervízhez valamennyi alkatrészszel és az eredeti vásárlást igazoló bizonylattal.
- 5.3 A hivatalos DEWALT szervíz megvizsgálja a terméket és jóváhagyja vagy visszautasítja a garanciális javítási kérelmet.
- 5.4 Amennyiben a garanciális javítás során a szerelők elhasználtodott komponenseket fedeznek fel, a szervíz árajánlatot küldhet Önnek ezen komponensek javításáról vagy cseréjéről.
- 5.5 A termékek rendszeres karbantartásának elmulasztása a jövőbeli igények visszautasítását okozhatja.
- 5.6 A javítás elkészültekor a szervíz a terméket visszajuttatja oda, ahol a garanciális igényt benyújtották.

## 6. Érvénytelen garanciális igények

- 6.1 A DEWALT fenntartja a jogot, hogy visszautasítson bármilyen garanciális igényt, amennyiben a hivatalos szervíz szerint az nem felel meg a DEWALT Európai Garancia feltételeinek.
- 6.2 Amennyiben a garanciális igény visszautasításra került a hivatalos DEWALT szervíz által, a visszautasítás oka megküldésre kerül az igénylő számára a teljes javítás árajánlatával együtt. Amennyiben a garanciális igény visszautasításra került az újraösszeszerelés és a szállítás költsége az igénylő számára kiszámlázásra kerülhet.

## 7. Felhasználói feltételekben beálló változások

- 7.1 A DEWALT fenntartja a jogot, hogy felülvizsgálja és módosítsa a garancia feltételeit, az időtartamot és a termék jogosultságát értesítés nélkül, amennyiben azt szükségesnek tartja.
- 7.2 A jelenlegi DEWALT Európai Elektromos Kéziszerszám Garancia feltételei elérhető a [www.2helpU.com](http://www.2helpU.com) oldalon, a helyi DEWALT értékesítőknél, valamint kérhető a DEWALT magyarországi képviselétől.

## JÓTÁLLÁSI FELTÉTELEK

Gratulálunk Önnek ezen magas minőséget képviselő DeWALT készülék megvásárlásához! Fogyasztók részére értékesített termékeinkre:

**10.000,- Ft – 100.000,- bruttó értékhatár között 1 év,  
100.001,- Ft - 250.000,- Ft bruttó értékhatár között 2 év  
250.000,- Ft bruttó értékhatár felett 3 év  
időtartamú jótállást vállalunk.**

**Az áru hibás teljesítése esetén a fogyasztót a jogszabály szerinti kellékszavatossági jogok gyakorlása térítésmentesen megilleti, e jogait a jótállás nem érinti.**

- 1) A Stanley Black & Decker Hungary Kft. a jótállás, kellék- és termékszavatosság alapján végzett igényérvényesítést a 19/2014. (IV.29.) NGM rendelet és a 151/2003. (IX.22.) Kormányrendelet szerint végzi a jótállási idő, illetve a kellék- és termékszavatossági jogok érvényesíthetőségének teljes időtartama alatt, aszerint, hogy a szerződés megkötésekor vagy azt megelőzően rendelkezésre álló, és kapcsolódó reklámokban foglalt feltételek szerint felel a hibás teljesítésért. Az igényérvényesítés lehetősége az áru részét képező, vagy azzal összekapcsolt digitális tartalomra és digitális szolgáltatásra is kiterjed.
  - a) A fogyasztó jótállási igényét a jótállási jeggyel érvényesítheti, ezért kérjük azt őrizze meg. Nem tehető az érvényesítés feltételévé a termék felbontott csomagolásának a fogyasztó általi visszaszolgáltatása.
  - b) Vásárláskor a forgalmazónak (kereskedőnek) a jótállási jegyben fel kell tüntetnie a vállalkozás nevét, a termék azonosítására alkalmas megnevezését és típusát, továbbá – ha van – gyártási számát, a gyártó nevét, címét, ha nem azonos a vállalkozással, valamint a szerződéskötés, illetve a termék fogyasztó részére történő átadásának vagy vállalkozás általi üzembe helyezésének időpontját. A jótállási jegyet a forgalmazó (kereskedő) nevében eljáró személynek alá kell írnia és a kereskedés azonosítására alkalmas tartalmú (minimum cégnév, üzlet címe) bélyegzővel olvashatóan le kell bélyegezni, továbbá elektronikus dokumentumon történő átadás esetén tartalmaznia kell az elektronikus aláírást. Kérjük, kísérvé figyelemmel a jótállási jegy megfelelő érvényesítését, mivel a kijelölt szerviznek a jótállási igény érvényes jótállási jeggyel érvényesíthető. Amennyiben a jótállási jegy szabálytalanul került kiállításra, jótállási igényével kérjük forduljon a terméket az Ön részére értékesítő partnerünkhöz (kereskedőhöz). Az előírt tartalmú jótállási jegyet a vállalkozás elektronikus úton is átadhatja a fogyasztó részére, ha annak tartalma megfelel a fenti követelményeknek, és amelyre legkésőbb a termék átadása vagy üzembe helyezés napján köteles. Amennyiben nem közvetlen megküldéssel kerül sor az átadásra, hanem letöltést biztosító elérési cím formájában, úgy a letölthetőség a jótállási idő végéig nem szüntethető meg.
  - c) A jótállási jegy szabálytalan kiállítása vagy a fogyasztó rendelkezésére bocsátásának elmaradása nem érinti a jótállási érvényességét. Kérjük, hogy a jótállási jegyben kívül a nyugtát vagy számlát is szíveskedjen megőrizni a gyorsabb és hatékonyabb ügyintézés érdekében, mert a szerződés megkötése az ellenérték megfizetését igazoló bizonylattal is bizonyítható.
  - d) Elvesztett jótállási jegyet csak a fogyasztói szerződés létrejöttét igazoló nyugta vagy számla ellenében tudunk pótolni!
- 2) Nem terjed ki a jótállás:
  - a) amennyiben a hiba oka rendeltetésellenes, illetve a mellékelt magyar nyelvű használati kezelési útmutatóban foglaltaktól eltérő használat, átalakítás, szakszerűtlen kezelés, helytelen tárolás, elemi kár

vagy egyéb a vásárlás után a fogyasztó érdekkörében keletkezett ok miatt következnek be;

- b) azon alkatrészekre, amelyek esetében a meghibásodás a jótállási időn belüli rendeltetéseszerű használat mellett az alkatrészek természetes elhasználódása, kopása miatt következett be (így különösen: fűrészlánc, fűrészlappal, gyalukész, meghajtósíj, csapágyak, szénkefe, csillagkerék);
  - c) a készülék túlterhelése miatt jelentkező hibákra, amelyek a hajtómű meghibásodásához, vagy egyéb ebből adódó károkhöz vezetnek;
  - d) a termék nem hivatalos szervizben történt javításából eredő hibákra;
  - e) az olyan károsodásokra, amelyek nem gyári kiegészítő készülékek és tartozékok használatából adódnak amennyiben a jótállásra kötelezett a szakszerviz vagy szakvélemény által bizonyítja, hogy a hiba a fenti okok valamelyikére vezethető vissza.
- 3) A termék meghibásodása esetén a fogyasztót az alábbi jogok illetik meg:
    - a) A fogyasztó elsősorban a kijavítás vagy csere iránti igényét a választása szerint a vállalkozás székhelyén, bármely telephelyén, fióktelepén, illetve kijavítás iránti igényét közvetlenül a jótállási jegyben feltüntetett javítószolgálatnál is érvényesítheti. Termékszavatosság keretében a fogyasztó a jótállási jegyben feltüntetett gyártótól vagy forgalmazótól is követelheti a hiba kijavítását vagy a termék kicserélését, melyre a forgalomba hozataltól számított két év elteltéig van lehetősége.
    - b) Kérjük, hogy a hiba felfedezését követő legrövidebb időn belül szíveskedjen azt a vállalkozásnál vagy a szervizben bejelenteni. A fogyasztónak az árut a kijavítás vagy kicserélés teljesítése érdekében a vállalkozás rendelkezésére kell bocsátania. A vállalkozásnak a saját költségére kell biztosítania a kicserélt áru visszatételét.
    - c) Ha a fogyasztási cikk a vásárlástól számított három munkanapon belül meghibásodik, a fogyasztó ezen időtartamon belül kérheti annak kicserélését feltéve, hogy a meghibásodás a rendeltetéseszerű használat akadályozza. A hiba fennállásának, vagy a rendeltetéseszerű használatot akadályozó mérték megállapításához a kereskedő/gyártó a szakszerviz közreműködését kérheti / vagy szakvéleményt szerezhet be.
    - d) Amennyiben a jótállási igény bejelentését követően a vállalkozás az igény teljesíthetőségéről azonnal nem tud nyilatkozni, úgy öt munkanapon belül, igazolható módon értesítenie kell a fogyasztót az álláspontjáról.
    - e) A vállalkozásnak, illetve a javítószolgálatnak törekednie kell arra, hogy a kijavítást vagy kicserélést legfeljebb 15 napon belül megfelelő minőségben elvégezze, elvégeztesse. Ha a kijavítás vagy kicserélés időtartama a 15 napot meghaladja, akkor a vállalkozás a fogyasztót tájékoztatni köteles annak várható időtartamáról. A tájékoztatás a fogyasztó előzetes hozzájárulása esetén, elektronikus úton vagy a fogyasztó általi átvételre alkalmas más módon történik.
      - Ha a jótállási időtartam alatt a termék első alkalommal történő javítása során megállapítását nyer, hogy a termék nem javítható, úgy a fogyasztó eltérő rendelkezése hiányában 8 napon belül ki kell cserélni. Ha a cserére nincs lehetőség, úgy a megfizetést igazoló bizonylaton szereplő bruttó vételárat 8 napon belül köteles a vállalkozás a fogyasztó részére visszatéríteni.
      - Ha a jótállási időtartam alatt a termék 3 alkalommal történő javítást követően ismét meghibásodik - a fogyasztó eltérő rendelkezése hiányában, valamint ha a fogyasztó nem igényli a vételár arányos leszállítását, és nem kívánja a terméket a vállalkozás költségére kijavítani vagy mással javíttatni - úgy a megfizetést igazoló bizonylaton szereplő bruttó

- vételárat 8 napon belül köteles a vállalkozás a fogyasztó részére visszatéríteni.
- Ha a termék kijavítására a vállalkozás részére való közléstől számított 30 napig nem kerül sor, a fogyasztó eltérő rendelkezése hiányában a vállalkozás köteles a terméket a határidő eredménytelen elteltét követő 8 napon belül kicserélni. Ha a cserére nincs lehetőség, úgy a megfizetést igazoló bizonylaton szereplő bruttó vételárat 8 napon belül köteles a vállalkozás a fogyasztó részére visszatéríteni.
- f) A fogyasztó az ellenszolgáltatás arányos leszállítását igényelheti, vagy a szerződéstől elállhat, ha a kötelezett a kijavítást vagy a kicserélést nem vállalta, e kötelezettségének nem tud eleget tenni, vagy ha a jogosultnak a kijavításhoz vagy kicseréléshöz fűződő érdeke megszűnt. Az ellenszolgáltatás leszállítása akkor arányos, ha annak összege megegyezik a fogyasztónak szerződésszerű teljesítés esetén járó, valamint a fogyasztó által ténylegesen megkapott áru értékének különbözetével.
- g) A vállalkozás megtagadhatja az áru szerződésszerű vételét, ha a kijavítás, illetve a kicserélés lehetetlen, vagy ha az aránytalan többletköltséget eredményezne a vállalkozásnak, figyelembe véve valamennyi körülményt, ideértve a szolgáltatás hibátlan állapotban képviselt értékét, valamint a szerződésszegés súlyát.
- h) A fogyasztó akkor is jogosult - a szerződésszegés súlyához igazodva - az ellenszolgáltatás arányos leszállítását igényelni, vagy az adásvételi szerződést megszüntetni, ha
- a vállalkozás nem végezte el a kijavítást vagy kicserélést, vagy elvégezte azt, de részben vagy egészben nem teljesítette, vagy megtagadta az áru szerződésszerű vételét;
  - ismételt teljesítési hiba merült fel, annak ellenére, hogy a vállalkozás megkísérelte az áru szerződésszerű vételét;
  - a teljesítés hibája olyan súlyú, hogy azonnali árelszállítást vagy az adásvételi szerződés azonnali megszüntetését teszi indokolttá; vagy
  - a vállalkozás nem vállalta az áru szerződésszerű vételét, vagy a körülményekből nyilvánvaló, hogy a vállalkozás észszerű határidőn belül vagy a fogyasztónak okozott jelentős érdeksérelem nélkül nem fogja az árut szerződésszerűvé tenni.
- i) A fogyasztó adásvételi szerződés megszüntetésére vonatkozó kellékszavatossági joga a vállalkozásnak címzett, a megszüntetésre vonatkozó döntést kifejező jognyilatkozattal gyakorolható.
- j) Jelentéktelen hiba miatt elállásnak nincs helye. Ha a fogyasztó hibás teljesítésre hivatkozva kívánja megszüntetni az adásvételi szerződést, a vállalkozást terhelő annak bizonyítása, hogy a hiba jelentéktelen.
- k) Nem számít bele a jótállási időbe a javítási időnek az a része, amely alatt a fogyasztó a terméket nem tudta rendeltetészerűen használni.
- l) A terméknek a kicseréléssel vagy javítással érintett részére a jótállási idő újból kezdődik.
- 4) A jótállás keretében tartozó javítás vagy csere esetén a vállalkozásnak, illetve a javítószolgáltatásnak a jótállási jegyen fel kell tüntetni:
- a javítás iránti igény bejelentésének és a javításra történő átvétel időpontját,
  - a hiba okát és a javítás módját;
  - a termék fogyasztó részére történő visszaadásának időpontját,
  - a kicserélés tényét és időpontját.

**Fogyasztói jogvita esetén a fogyasztó a megyei (fővárosi) kereskedelmi és iparkamarák mellett működő békéltető testület eljárását is kezdeményezheti!**

**Bizunk termékeink minőségében, ezért kiterjesztett gyártói garanciát kínálunk, mely kedvező formában kiegészíti és semmi esetre sem befolyásolja hátrányosan az Ön törvényes jogait. A gyártói garancia igénybevételéhez szükséges regisztrációs feltételekről és egyéb részletekről tájékozódjon a <http://service.dewalt.hu> elérhetőségen.**

<b>Gyártó:</b> DEWALT Richard-Klinger-Straße 11 65510 Idstein, Germany	<b>Forgalmazó:</b> Stanley Black & Decker Hungary Kft 1016. Budapest, Mészáros u. 58/B Tel.: +36-1-328-55-00
--	--

**Márkaszerviz**  
FIXIT Hungary Kft. 3526  
Miskolc Zsolcai kapu 9-11. / 49  
RMA system: <http://rma.fixit-service.com>  
E-mail: [dewalt@hu.fixit-service.com](mailto:dewalt@hu.fixit-service.com)  
Tel: +36 46 500 385

Stan Tools And Nails Ltd. Körösi út 8. 2363 Felsőpakony  
e-mail: [info@stanleytools.hu](mailto:info@stanleytools.hu)  
Tel: +36303398429



**Kereskedő által a vásárlással egyidejűleg kitöltendő**

Kereskedő neve és címe:

.....

A fogyasztási cikk megnevezése:.....

Típusa: .....

Gyártási száma: .....

Szerződés-kötés és a termék fogyasztó részére történő átadásának dátuma: .....

A fogyasztási cikk bruttó vételára:.....,-Ft

..... P.H.

Aláírás

**Kereskedő által kitöltendő kicserélés esetén**

A fogyasztó a hibás terméket valamennyi tartozékával átadta.

A kicserélés időpontja:

..... P.H.

Aláírás

A hibátlan terméket átvettem.

A kicserélt új termék átvételének időpontja: .....

.....

..... fogyasztó aláírása

**Kijavítás esetén a szerviz tölti ki:**

**1. javítás**

A kijavítási igény bejelentésének és a kijavításra átvétel időpontja

.....

Szervizbe érkezés időpontja: .....

Munkalap száma: .....

A bejelentett hiba oka.....

Elvégzett javítás: .....

.....

Szervizből kiadás időpontja:.....

A fogyasztó részére történő visszaadás időpontja: .....

Amennyiben a termék nem javítható, a csereigény alapos: igen / nem (aláhúzással jelölendő) .....

..... P.H.

aláírás

**2. javítás**

A kijavítási igény bejelentésének és a kijavításra átvétel időpontja

.....

Szervizbe érkezés időpontja: .....

Munkalap száma: .....

A bejelentett hiba oka.....

Elvégzett javítás: .....

.....

Szervizből kiadás időpontja:.....

A fogyasztó részére történő visszaadás időpontja: .....

Amennyiben a termék nem javítható, a csereigény alapos: igen / nem (aláhúzással jelölendő) .....

..... P.H.

aláírás

**3. javítás**

A kijavítási igény bejelentésének és a kijavításra átvétel időpontja

.....

Szervizbe érkezés időpontja: .....

Munkalap száma: .....

A bejelentett hiba oka.....

Elvégzett javítás: .....

.....

Szervizből kiadás időpontja:.....

A fogyasztó részére történő visszaadás időpontja: .....

Amennyiben a termék nem javítható, a csereigény alapos: igen / nem (aláhúzással jelölendő) .....

..... P.H.

aláírás

**4. javítás**

A kijavítási igény bejelentésének és a kijavításra átvétel időpontja

.....

Szervizbe érkezés időpontja: .....

Munkalap száma: .....

A bejelentett hiba oka.....

Elvégzett javítás: .....

.....

Szervizből kiadás időpontja:.....

A fogyasztó részére történő visszaadás időpontja: .....

Amennyiben a termék nem javítható, a csereigény alapos: igen / nem (aláhúzással jelölendő) .....

..... P.H.

aláírás

DeWALT Szervizpartnerek

<b>Stanley Black&amp;Decker Hungary Kft kereskedelmi képviselet</b>		
		<b>Tel.</b>
<b>Iroda</b>	<b>1016 Bp. Mészáros u 58/b.</b>	<b>+36-1-328-55-00</b>

<b>Központi Márkaszerviz</b>			
		<b>Tel/fax</b>	
FIXIT Hungary Kft.	<b>Zsolcai kapu 9-11 3526 Miskolc</b>	+36 46 500 385	dewalt@hu.fixit-service.com <a href="https://rma.fixit-service.com/">https://rma.fixit-service.com/</a>
Stan Tools And Nails Ltd.	<b>Kőrösi út 8. 2363 Felsőpakony</b>	+36 303 398 429	info@stanleytools.hu

**CZ** ZÁRUČNÍ LIST

**PL** KARTA GWARANCYJNA

**H** JÓTÁLLÁSI JEGY

**SK** ZÁRUČNÝ LIST

---

---

# DEWALT®

**CZ** měsíců  
**H** hónap

**12**

**PL** miesięcy  
**SK** mesiacov

---

<b>CZ</b> Výrobní kód	Datum prodeje	Razítko prodejny Podpis
<b>H</b> Gyári szám	A vásárlás napja	Pecset helye Aláírás
<b>PL</b> Numer seryjny	Data sprzedaży	Stempel Podpis
<b>SK</b> Číslo série	Dátum predaja	Pečiatka predajne Podpis

CZ

Adresy servisu  
Band Servis  
Klásterského 2  
CZ-140 00 Praha 4  
Tel.: 00420 244 403 247  
Fax: 00420 241 770 167

Band Servis  
K Pasekám 4440  
CZ-760 01 Zlín  
Tel.: 00420 577 008 550,1  
Fax: 00420 577 008 559  
<http://www.bandservis.cz>

H

FIXIT Hungary Kft.  
Zsolcai kapu 9-11  
3526 Miskolc  
Tel.: +36 46 500 385  
e-mail:  
[dewalt@hu.fixit-service.com](mailto:dewalt@hu.fixit-service.com)  
<https://rma.fixit-service.com/>

Stan Tools And Nails Ltd.  
Kőrösi út 8.  
2363 Felsőpakony  
Tel: +36303398429  
e-mail: [info@stanleytools.hu](mailto:info@stanleytools.hu)

PL

Centralny Serwis Gwarancyjny  
ERPATECH  
ul. Bakaliowa 26  
05-080 Mościska  
Tel.: (22) 431-05-05  
[serwis@erpatech.pl](mailto:serwis@erpatech.pl)

SK

Adresa servisu  
Band Servis  
Paulínska ul. 22  
SK-917 01 Trnava  
Tel.: 00421 335 511 063  
Fax: 00421 335 512 624

<b>CZ</b> Dokumentace záruční opravy	<b>PL</b> Przebieg napraw gwarancyjnych
<b>H</b> A garanciális javítás dokumentálása	<b>SK</b> Záznamy o záručných opravách

CZ	Číslo	Datum příjmu	Datum zakázky	Číslo zakázky	Závada	Razítko Podpis
H	Sorszám	Bejelentés időpontja	Javítási időpont	Javítási munkalapszám	Hiba jelleg oka	Pecsét Aláírás
	Jótállás új határideje					
PL	Nr.	Data zgłoszenia	Data naprawy	Nr. zlecenia	Przebieg naprawy	Stempel Podpis
SK	Číslo dodávky	Dátum nahlásenia	Dátum opravy	Číslo objednávky	Popis poruchy	Pečiatka Podpis