

# DEWALT®



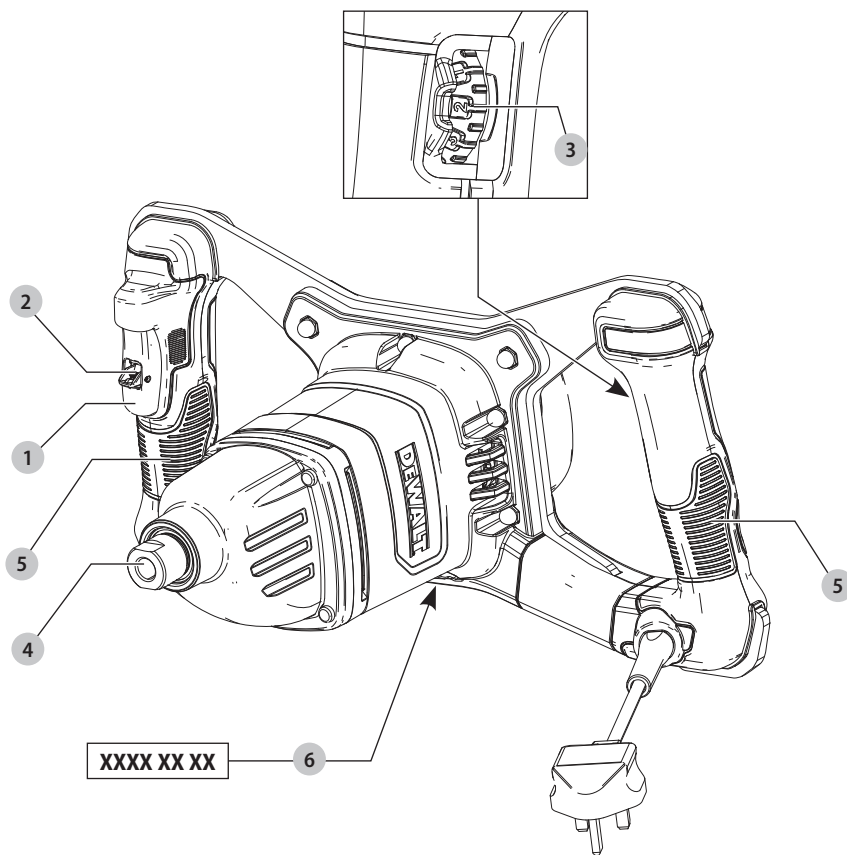
359208 - 00 BG

Превод на оригиналните инструкции

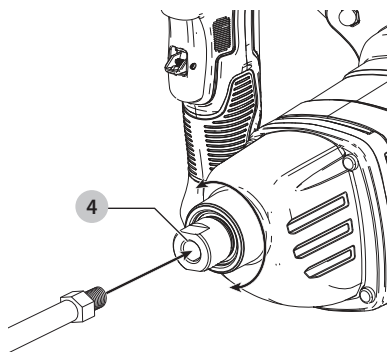
**DWD241**



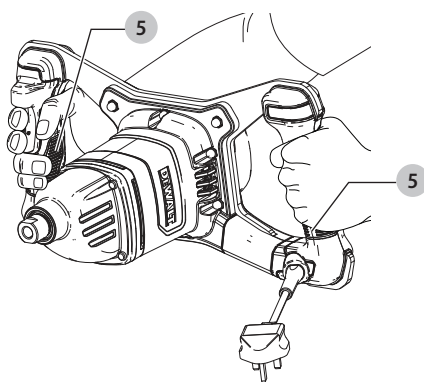
Фиг. А



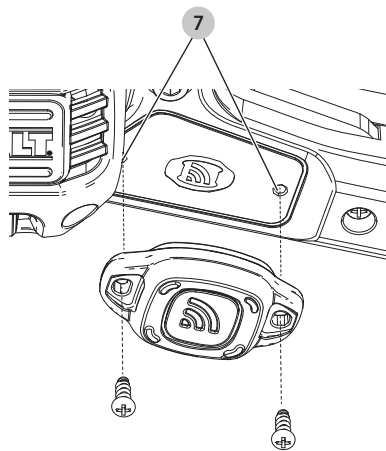
Фиг. В



Фиг. С



Фиг. D



# СМЕСИТЕЛ С ДВОЙНА ДРЪЖКА

## DWD241

### Поздравления!

Вие избрахте инструмент на DeWALT. Дългогодишният опит, задълбоченото разработване на продуктите, както и иновативният подход, правят DeWALT един от най-надеждните партньори на потребителите на професионални електроинструменти.

### Технически данни

		DWD241	DWD241-LX
Напрежение	$V_{AC}$	230	115
Великобритания и Ирландия	$V_{AC}$	230	115
Тип		1	1
Входяща мощност	W	1800	1600
Обороти 1	/мин.	225–400	225–400
Обороти 2	/мин.	225–550	225–550
Обороти 3	/мин.	225–725	225–725
Максимален диаметър на попатката	мм	160	160
Размера на резбовката на шпиндела		M14	M14
Тегло	кг	6,3	6,55

Стойности на шума и/или стойности на вибрациите (сума на триаксиалния вектор) съгласно EN62841-2-10:

$L_{PA}$ (ниво на налягане на звука)	dB(A)	85	85
$L_{WA}$ (ниво на звуковата мощност)	dB(A)	96	96
K (колебание за даденото ниво на звука)	dB(A)	3	3
Вибрация със симулирана кошница за смесител $a_{H1} =$	м/сек.2	< 2,5	< 2,5
Колебание K =	м/сек.2	1,5	1,5

Нивото на вибрационните емисии и/или на звука, посочено в този информационен лист, е измерено в съответствие със стандартизирано изпитване, дадено в EN62841 и може да се използва за сравняване на един инструмент с друг. Тези данни могат да бъдат използвани за предварителна оценка на излагането.

**⚠ ПРЕДУПРЕЖДЕНИЕ:** Декларираните нива на излъчваните вибрации и/или на шума представляват основните приложения на инструмента. Все пак, ако инструментът се използва за различни приложения с различни аксесоари или има лоша поддръжка, излъчваните вибрации и/или шум може да се различават. Това може значително да увеличи нивото на излъчване през целия работен период.

При оценката на нивото на излъчваните вибрации и/или шум, трябва да се вземат предвид броя на изключванията на инструмента или времето, когато е бил включен, но без да извършва работа.

Това може значително да намали нивото на излъчване в рамките на целия период на работа.

Идентифицирайте допълнителните мерки за сигурност, за да се защити оператора от ефектите на вибрациите и/или шума, като например: поддръжка на инструментите и аксесоарите, пазене на ръцете топли (относително за вибрация), организация на режима на работа.

### ЕО декларация за съответствие

#### Директива за машините



#### Смесител с двойна дръжка DWD241

DeWALT декларира, че тези продукти, описани под **Технически данни** са в съответствие с: 2006/42/EC, EN62841-1:2015, EN62841-2-10:2017.

Тези продукти, също така, са съобразени с Директива 2014/30/EC и 2011/65/EC. За повече информация, моля свържете с DeWALT на следния адрес или се обърнете към задната страна на ръководството.

Долуподписаният е отговорен за компилацията на техническия файл и прави тази декларация от името на DeWALT.

Markus Rempel  
Vice-President Engineering, PTE-Europe  
DeWALT, Richard-Klinger-Straße 11,  
D-65510, Idstein, Germany  
02.08.2019 г.



**ПРЕДУПРЕЖДЕНИЕ:** За да намалите риска от наранявания, прочетете ръководството с инструкции.

### Дефиниции: Насоки за безопасност

Дефинициите по-долу описват нивото на сериозност за всяка сигнална дума. Моля, прочетете ръководството и внимавайте за тези символи.



**ОПАСНОСТ:** Непосредствено опасна ситуация, която ако не бъде избегната, **ще доведе до смърт или сериозно нараняване.**



**ПРЕДУПРЕЖДЕНИЕ:** Непосредствено опасна ситуация, която ако не бъде избегната, **може да доведе до смърт или тежки наранявания.**



**ВНИМАНИЕ:** Показва потенциално опасна ситуация, която ако не бъде избегната, **може да доведе до леки или средни наранявания.**

**ЗАБЕЛЕЖКА:** Показва практика, която не е свързана с лични наранявания и която, ако не се избегне, може да доведе до имуществени щети.



Обозначава риск от токов удар.



Обозначава риск от пожар.

## ОБЩИ ПРЕДУПРЕЖДЕНИЯ ЗА БЕЗОПАСНА РАБОТА С ЕЛЕКТРОИНСТРУМЕНТИ



**ПРЕДУПРЕЖДЕНИЕ:** Прочетете всички предупреждения, инструкции, илюстрации и технически характеристики, предоставени с този електроинструмент. Неспазването на всички изброени по-долу инструкции може да доведе до токов удар, пожар и/или тежки травми.

### ЗАПАЗЕТЕ ВСИЧКИ ПРЕДУПРЕЖДЕНИЯ И ИНСТРУКЦИИ ЗА БЪДЕЩИ СПРАВКИ.

Терминът "електроинструмент" във всички предупреждения се отнася до захранвани (със захранващ кабел) или работещи на батерии (без захранващ кабел) електрически инструменти.

#### 1) Безопасност на работното място

- Пазете работното място чисто и добре осветено.** Безпорядъкът и недостатъчното осветление могат да доведат до трудова злополука.
- Не използвайте електроинструменти в експлозивна среда, като например наличието на запалителни течности, газове или прах.** Електрическите инструменти създават искри, които могат да запалят праха или парите.
- Дръжте деца и странични лица надалече, докато работите с електроинструмента.** Отвлечане на вниманието може да ви накара да изгубите контрол.

#### 2) Електрическа безопасност

- Щепселите на електроинструмента трябва да са подходящи за използвания контакт. Никога, по никакъв начин не променяйте щепсела. Не използвайте адаптери за щепсела със заземени (замасени) електрически инструменти.** Непроменените щепсели и контакти намаляват риска от токов удар.
- Избягвайте контакт на тялото със заземени повърхности, като например тръби, радиатори, готварски печки и хладилници.** Съществува повишен риск от токов удар, ако тялото ви е заземено.
- Не излагайте електроинструментите на дъжд и мокри условия.** Проникването на вода в електроинструмента повишава опасността от токов удар.
- Не злоупотребявайте с кабела. Никога не използвайте кабела за носене, дърпане или изключване на електроинструмента. Пазете кабела далече от топлина, масло, остри ръбове**

**или движещи се части.** Повредените или оплетени кабели увеличават риска от токов удар.

- Когато работите с електроинструмент на открито, използвайте удължителен кабел, удобен за използване на открито.** Използването на кабел, подходящ за употреба на открито, намалява риска от токов удар.
- Ако не можете да избегнете работата с електроинструмент на влажно място, използвайте захранване с дефектнотокова защита (ДТЗ), което на английски е Residual Current Device (RCD).** Използването на ДТЗ намалява риска от токов удар.

#### 3) Лична безопасност

- Бъдете нащрек, внимавайте какво правите и бъдете разумни, когато работите с електроинструмента. Не използвайте електроинструмента, когато сте изморени или сте под влияние на наркотици, алкохол или медикаменти.** Един миг невнимание при работа с електроинструмент може да доведе до сериозни наранявания.
- Използвайте лични предпазни средства. Винаги носете защита за очите.** Предпазни средства, като противопрохова маска, предпазни обувки, каска или слухова защита, използвани за съответните условия, намаляват личните наранявания.
- Предотвратяване на случайно задействане.** Уверете се, че превключвателят е на позиция изключен, преди да го свържете към източника на захранване и/или към батерийното устройство, преди да вземете или носите инструмента. Носенето на електроинструмент с пръста на превключвача или стартирането на електроинструменти, когато превключвача е на позиция "включен", може да доведе до трудова злополука.
- Махнете всички регулиращи или гаечни ключове, преди да включите електроинструмента.** Махнете прикрепените към въртящите се части на електроинструмента гаечни или регулиращи ключове, понеже могат да доведат до наранявания.
- Не се протягайте прекалено. Стойте стабилно на краката си през цялото време.** Това позволява по-добър контрол на електрическия инструмент в неочаквани ситуации.
- Обличайте се подходящо. Не носете висящи дрехи или бижута. Пазете косата си и дрехите си далече от движещите се части.** Висящите дрехи, бижутерия или дълги коси могат да бъдат захванати от движещи се части.
- Ако са предоставени устройства за аспирация или приспособления за събиране на прах, уверете се, че са свързани и използвани правилно.** Използването на тези средства може да намали опасностите, свързани с праха.

- h) **Не допускате поради навика от честото използване на инструмента да пренебрегвате принципите за безопасност при работа с него.** Едно невнимателно действие може да доведе до тежки наранявания в рамките на части от секундата.

#### 4) Използване и грижа за електроинструментите

- a) **Не претоварвайте електроинструмента.** Използвайте правилния инструмент за вашето приложение. Подходящият електроинструмент ще свърши по-добре и по-безопасно работата, при темпото, за което е създаден.
- b) **Не използвайте електроинструмента, ако преключателят не го включва и изключва.** Всеки електроинструмент, който не може да се контролира с преключателя е опасен и трябва да се поправи.
- c) **Изключете щепсела от захранването и/или свалете батерийния комплект на електроинструмента, ако е свалям, преди извършването на каквото и да е регулиране, смяна на аксесоари или съхраняване на уреда.** Такива предварителни мерки за безопасност намаляват риска от нежелателно задействане на електроинструмента.
- d) **Съхранявайте преносимите електроинструменти извън досега на деца и не позволявайте на незапознати с електроинструмента или тези инструкции лица да работят с него.** Електроинструментите са опасни в ръцете на необучени потребители.
- e) **Поддръжка на електроинструменти и аксесоари.** Проверявайте за размествания в свързванията на подвижните звена, за счупване на части и всички други условия, които могат да повлияят на експлоатацията на електроинструментите. При повреда на електроинструмента, задължително го поправете преди да го използвате отново. Много злополуки се причиняват от лошо поддържани електроинструменти.
- f) **Поддържайте режещите инструменти винаги добре заточени и чисти.** Правилно поддържаните режещи инструменти с остри остриета по-трудно могат да се огънат и по-лесно се контролират.
- g) **Използвайте електроинструментите, аксесоарите и допълнителните части към тях в съответствие с инструкциите, като вземете предвид работните условия и характера на работата.** Използването на електроинструмента за работи, различни от тези, за които е предназначен, може да доведе до опасни ситуации.
- h) **Пазете дръжките и повърхностите за захващане сухи, чисти от масло и грес.** Хлъзгави дръжки и повърхности не са условия за безопасна работа и контрол на инструмента в неочаквани ситуации.

#### 5) Сервизиране

- a) **Сервизирането на вашия електроинструмент трябва да се извършва само от квалифицирано лице, като се използват само оригинални резервни части.** Това ще гарантира безопасната употреба на уреда.

#### Общи инструкции за безопасност за смесителя

- a) **Дръжте инструмента с две ръце за съответните дръжки.** Не използвайте инструмента в мокри условия.
- b) **Осигурете достатъчно вентилация при смесване на запалими материали, за да избегнете опасна атмосфера.** Образуваните пари може да се вдихват или да се възпламенят от искри, които електроинструментът произвежда.
- c) **Не разбърквайте храни.** Електроинструментите и техните принадлежности не са предназначени за обработка на храни.
- d) **Дръжте кабела далече от работната зона.** Кабелът може да се оплете в кошницата на смесителя.
- e) **Уверете се, че смесителният съд е поставен в здраво и сигурно положение.** Контейнер, който не е добре защитен, може неочаквано да се разклати.
- f) **Уверете се, че няма течност по корпуса на електроинструмента.** Течност, проникнала в електроинструмента, може да причини повреда и да доведе до токов удар.
- g) **Следвайте инструкциите и предупрежденията за смесвания материал.** Материалът за смесване може да бъде опасен.
- h) **Ако електроинструмента падне в материала, който трябва да се смеси, незабавно изключете инструмента и проверете електроинструмента в квалифициран сервис.** Ако се пресегнете в кофата с още включен инструмент, това може да доведе до токов удар.
- i) **Не поставяйте в смесителния съд ръцете си и не вкарвайте никакви други предмети в него, докато смесвате.** Контактът с кошницата на миксера може да доведе до сериозни наранявания.
- j) **Стартирайте и работете с инструмента само, когато е в контейнера за смесване.** Кошницата на миксера може да се огъне или да се завърти по неконтролиран начин.

#### Допълнителни правила за безопасност за лопатков миксер

- a) **Трябва да внимавате да не се появи реакционен момент на усукване.**
- b) **Заредете машината по такъв начин, че скоростта да не намалява прекалено много или машината да е принудена да спре.**

- с) **Когато работите с прах, трябва да носите респираторна защита.** Вдишването на праха може да увреди дихателните пътища.



**ПРЕДУПРЕЖДЕНИЕ:** Ние препоръчваме използването на дефектнотокова защита с остатъчен ток 30mA или по-малко.

## Допълнителни рискове

Въпреки прилагането на съответните разпоредби за безопасност и прилагането на предпазни средства, съществуват рискове, които не могат да бъдат избегнати.

Това са:

- Увреждане на слуха.
- Риск от лично нараняване поради летящи частици.
- Риск от изгаряния поради нагорещаване на аксесоарите по време на работа.
- Риск от нараняване поради продължителна употреба.
- Концентрацията на прах е вредна за здравето, когато работите в район, който не е достатъчно вентилиран.

## ЗАПАЗЕТЕ ТЕЗИ ИНСТРУКЦИИ

### Електрическа безопасност

Електромоторът е създаден само за един волтаж. Винаги проверявайте дали захранващият кабел е в съответствие с напрежението на табелката.



Вашият инструмент на DEWALT двойно изолиран в съответствие с EN62841; затова не е необходима заземителна жица.

Ако захранващият кабел е повреден, той трябва да бъде заменен само от DEWALT или от оторизирана сервизна организация.

### Замяна на щепсела

**(само за Великобритания и Ирландия)**

Ако трябва да се сложи нов щепсел:

- Изхвърлете безопасно стария щепсел.
- Свържете кафявата жица към живия терминал в новия щепсел.
- Свържете синята жица към неутралния терминал.



**ПРЕДУПРЕЖДЕНИЕ:** Не трябва да се прави свързване към заземяния терминал.

Следвайте инструкциите за монтаж, които се предоставят с висококачествените щепсели. Препоръчителен предпазител: 13 A.

### Използване на удължителен кабел

Ако е необходим удължителен кабел, използвайте одобрен 3-жилен удължителен кабел, подходящ за входящата мощност на този инструмент (виж **Технически данни**). Минималният размер на проводника е 1,5 мм<sup>2</sup>; максималната дължина е 30 м.

При използване на кабели на макари, винаги развивайте докрай кабела.

## Съдържание на пакета

Съдържанието на пакета включва:

- 1 Лопатков миксер с двойна дръжка
  - 2 Гаечни ключа
  - 1 160 мм лопатка
  - 2 Винта
  - 1 Ръководство с инструкции
- Проверете инструмента за повреда на частите или аксесоарите, която може да е възникнала по време на транспортирането.
  - Вземете си време да прочетете подробно това ръководство преди работа.

## Маркировка върху инструментите

На инструмента са показани следните пиктограми:



Преди употреба, прочетете ръководството с инструкциите.



Носете защита за ушите.



Носете защита за очите.

## Позиция на кода на датата (Фиг. А)

Кода с датата **6**, който също така включва годината на производство, е отпечатана на корпуса.

Пример:

2019 XX XX

Година на производство

## Описание (Фиг. А)



**ПРЕДУПРЕЖДЕНИЕ:** Никога не променяйте инструмента или неговите части. Това може да доведе до лични наранявания и щети.

- 1 Превключвател за променливи обороти
- 2 Заклучващ лост
- 3 Ключ за променливи обороти
- 4 Държач за лопатката
- 5 Двойна дръжка

## Употреба по предназначение

Вашият лопатков миксер с двойна дръжка е създаден за професионални приложения за смесване.

**НЕ** използвайте в мокри условия или в среда на запалителни течности или газове.

Вашият лопатков миксер с двойна дръжка е професионален електроинструмент.

**НЕ** допускайте деца в близост до инструмента. Необходим е надзор, когато този инструмент се използва от неопитен оператор.

- **Малки деца и хора с увреждания.** Този уред не е предназначен за употреба от малки деца или хора с увреждания без наблюдение.

- Този продукт не е предназначен за употреба от хора (включително деца) с намалени физически, сензорни или умствени възможности, или с липса на знания, освен ако не са под наблюдение или не са били инструктирани относно употребата на устройството от човек, отговорен за тяхната безопасност. Никога не оставяйте сами деца с този продукт.

## СГЛОБЯВАНЕ И РЕГУЛИРАНЕ

- ⚠ **ПРЕДУПРЕЖДЕНИЕ:** За да намалите риска от сериозни лични наранявания, изключете инструмента и от захранващия източник преди да регулирате, сваляте/монтирате приставки или аксесоари. Едно нежелано задействане на инструмента може да предизвика наранявания.

## Монтаж и сваляне на лопатката (Фиг. В)

1. Поставете резбованата част на лопатката в държача на лопатката 4, като го завъртите по посока на часовниковата стрелка.
2. Затегнете лопатката с включените 2 гаечни ключа.
3. Направете обратното, за да свалите лопатката.

## DEWALT с устройство за проследяване (Фиг. D)

### Допълнителен аксесоар

Вашият миксер е доставен с монтажни дупки 7 и винтове за монтаж на устройството DeWALT ToolConnect. За да инсталирате устройството за проследяване с предоставените винтове, ще ви е необходима приставка с кръстосан връх. Устройството DeWALT ToolConnect е създадено за проследяване и намиране на професионални електроинструменти, оборудване, и машини, които използват приложението DeWALT Tool Connect. За правилен монтаж на устройството DeWALT ToolConnect, вижте упътването за DeWALT ToolConnect.

## РАБОТА

### Инструкции за употреба

- ⚠ **ПРЕДУПРЕЖДЕНИЕ:** Винаги спазвайте инструкциите за безопасност и приложимите разпоредби.
- ⚠ **ПРЕДУПРЕЖДЕНИЕ:** За да намалите риска от сериозни лични наранявания, изключете инструмента и от захранващия източник, преди да регулирате, сваляте/монтирате приставки или аксесоари. Едно нежелано задействане на инструмента може да предизвика наранявания.

### Правилна позиция на ръцете (Фиг. С)

- ⚠ **ПРЕДУПРЕЖДЕНИЕ:** За да намалите риска от сериозно нараняване, **ВИНАГИ** използвайте подходяща позиция на ръцете, както е показано.

- ⚠ **ПРЕДУПРЕЖДЕНИЕ:** За намаляване на риска от сериозно нараняване, **ВИНАГИ** дръжте здраво в очакване на неочаквана реакция.

Правилната позиция на ръцете изисква едната всяка ръка да е на една от двойните дръжки 5.

## Работа с миксера (Фиг. А)

- ⚠ **ПРЕДУПРЕЖДЕНИЕ:**
  - Не използвайте този инструмент да смесвате или помпате лесно запалими или избухливи течности (бензин, алкохол и др.).
  - Не смесвайте и не разбърквайте запалими течности със съответните етикети.
  - Винаги проверявайте предупрежденията за запалимост на всеки продукт, преди да започнете смесването.

1. Дръжте миксера с двете си ръце.
2. За да стартирате уреда, натиснете заключващият лост 2 и след това пусковият превключвател 1 може да бъде избутан навътре, за да се стартира уреда.
3. За да спрете инструмента, освободете пусковият превключвател.

По време на процеса на смесване трябва да движите миксера около контейнера, за да осигурите по-последователен микс. Продължете така, докато материалът е напълно смесен.

**ЗАБЕЛЕЖКА:** Моля, следвайте инструкциите от производителя на материала за правилна работа с него. Винаги помнете, че колкото по-голям е вискозитетът на материала, толкова по-голямо е въздействието на силите на въртящия момент върху миксера.

- ⚠ **ВНИМАНИЕ:** Ако смесителят влезе в допир с повърхността на смесителния съд при движение, той може да направи откат.

### Ключ за променливи обороти (Фиг. А)

- ⚠ **ПРЕДУПРЕЖДЕНИЕ:** Винаги изключвайте инструмента, когато работата приключи, както и от източника на захранване.

Ключа за променливи обороти 3 предлага допълнителен контрол и позволява на миксера да се използва при оптимални условия, за да е подходящо използван за съответния материал.

Завъртете ключа на желаното ниво. Колкото по-високи са оборотите, толкова по-бързо е въртенето.

- ⚠ **ВНИМАНИЕ:** **ВИНАГИ** намалявайте оборотите, когато потапяте миксера в материала, или когато го изваждате. При пълно потапяне на миксера, увеличете отново оборотите, за да се уверите, че мотора е добре охладен.

## ПОДДРЪЖКА

Вашият електроинструмент е създаден за продължителна и дългосрочна работа с минимална поддръжка. Продължителната и задоволителна работа зависи от правилната грижа за инструмента и от редовното почистване.



**!** **ПРЕДУПРЕЖДЕНИЕ:** За да намалите риска от сериозни лични наранявания, изключете инструмента и от захранващия източник, преди да регулирате, сваляте/монтирате приставки или аксесоари. Едно нежелано действие на инструмента може да предизвика наранявания.



## Смазване

Вашият електроинструмент трябва да се смазва допълнително.



## Почистване

**!** **ПРЕДУПРЕЖДЕНИЕ:** Издухвайте замърсяванията и праха на основния корпус със сух въздух винаги, когато забележите събиране на мръсотия в и около вентилационните отвори. Носете одобрена защита за очите и одобрена защитна противопрахова маска, когато извършвате тази процедура.

**!** **ПРЕДУПРЕЖДЕНИЕ:** Никога не използвайте разтворители или други химикали за почистване на неметалните части на инструмента. Тези химикали могат да влошат качеството на материалите, използвани за тези части. Използвайте намокрена с вода и мек сапун кърпа. Никога не допускайте влизането на течности в инструмента; никога не потапяйте в течност, която и да е част на инструмента.

## Допълнителни аксесоари

**!** **ПРЕДУПРЕЖДЕНИЕ:** Понеже с този инструмент не са тествани аксесоари, различни от предложените от DeWALT, използването на такива аксесоари с този инструмент може да е опасно. За да се намали риска от нараняване, използвайте само препоръчаните от DeWALT аксесоари с този продукт.

Посъветвайте се с вашия доставчик за по-подробна информация относно подходящите аксесоари.

## Защита на околната среда



Разделно събиране. Продуктите, отбелязани с този символ не трябва да се изхвърлят с битовите отпадъци.

Продуктите съдържат материали, които могат да бъдат възстановени или рециклирани, което намаляване търсенето на суровини. Моля, рециклирайте електрически продукти, в съответствие с местните разпоредби. Повече информация можете да намерите на [www.2helpU.com](http://www.2helpU.com).

Stanley Black & Decker  
Phoenicia Business Center  
Strada Turturelelor, nr 11A, Etaj 6, Modul 15,  
Sector 3 Bucuresti  
Telefon: +4021.320.61.04/05





