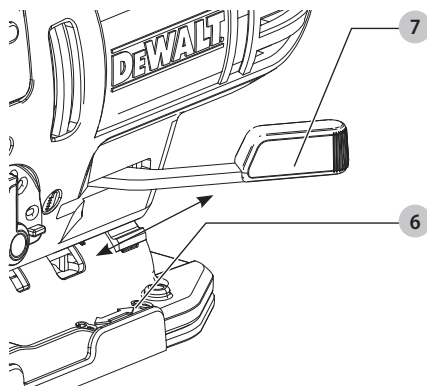
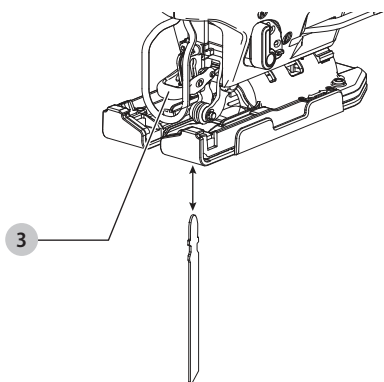
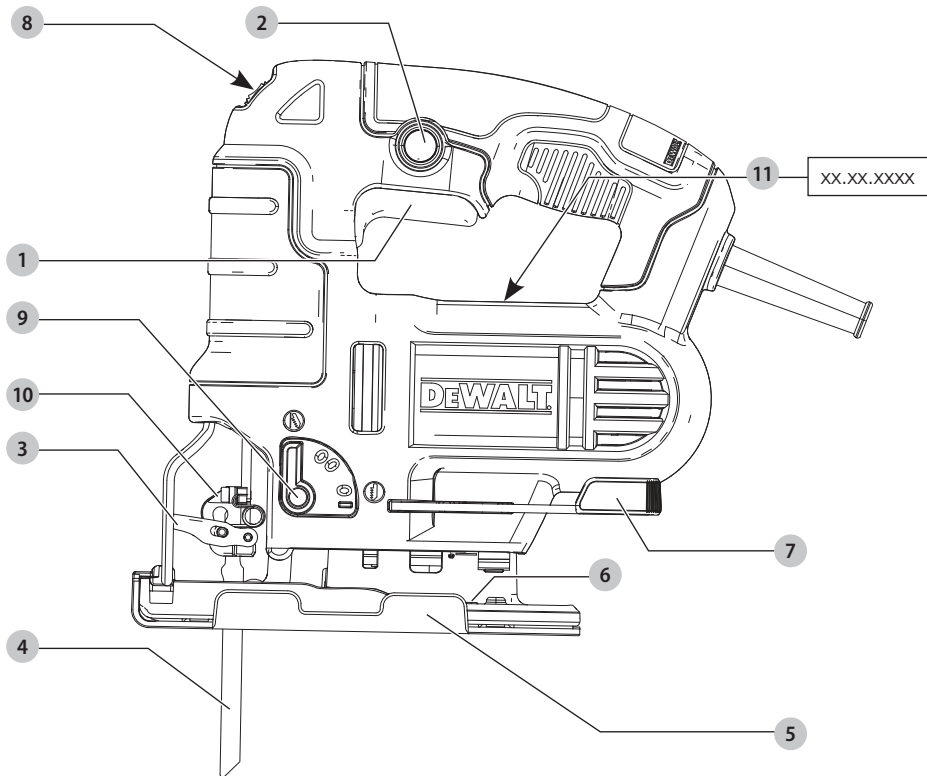


DEWALT®

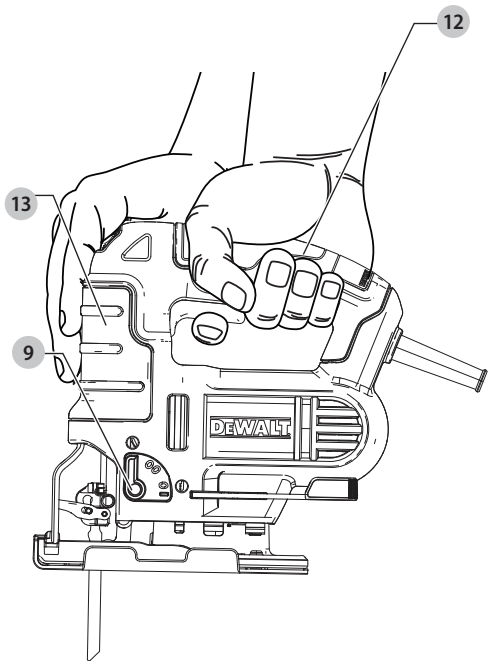
588784 - 03 CZ

Přeloženo z původního návodu

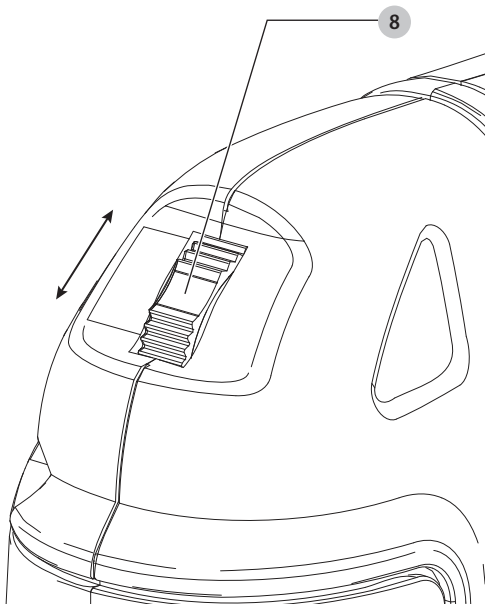
DWE349



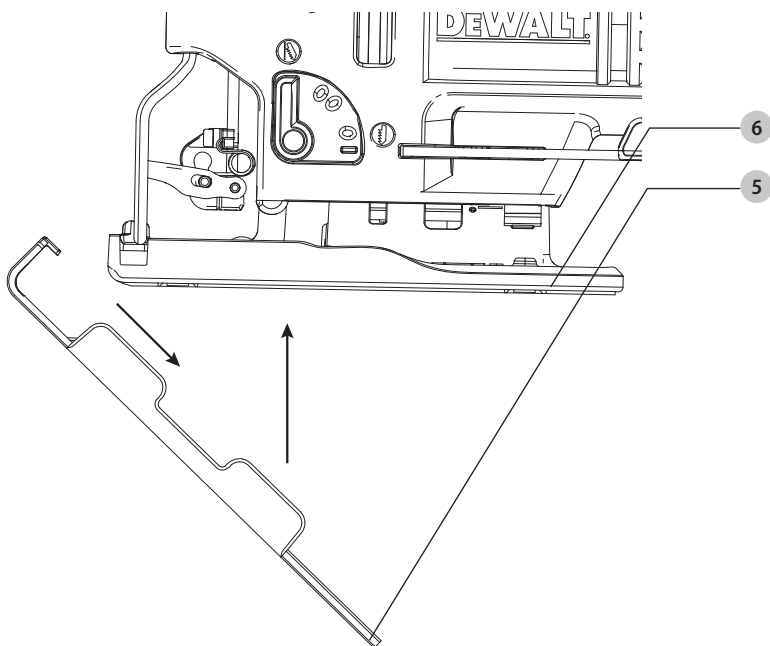
Obr. D



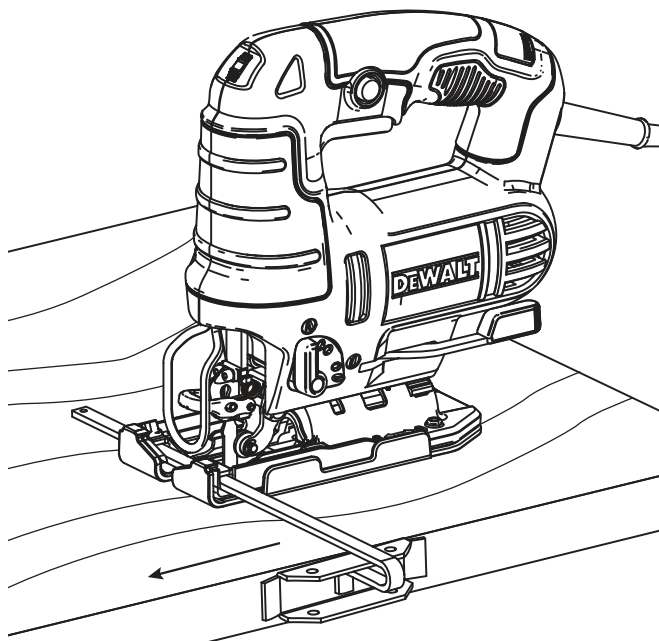
Obr. E



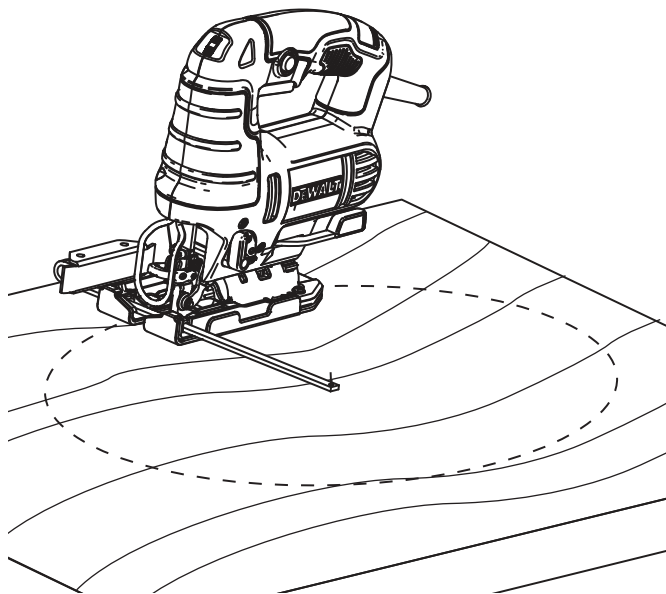
Obr. F



Obr. G



Obr. H



PŘÍMOČARÁ PILA

DWE349

Blahopřejeme Vám!

Zvolili jste si nářadí značky DEWALT. Léta zkušeností, důkladný vývoj výrobků a inovace vytvořily ze společnosti DEWALT jednoho z nejspolehlivějších partnerů pro uživatele profesionálního elektrického nářadí.

Technické údaje

		DWE349
Napájecí napětí	V	230
Typ		1
Příkon	W	650
Frekvence	Hz	50
Otáčky naprázdno	min ⁻¹	500–3 200
Délka zdvíhu	mm	20
Nastavení úhlu šikmého řezu	l/p	0–45°
Hmotnost	kg	2,4
Hloubka řezu:		
dřevo	mm	85
hliník	mm	20
ocel (nelegovaná)	mm	10
Hodnoty týkající se hlučnosti a vibrací (prostorový vektorový součet) podle normy EN62841-2-11:		
L _{PA} (hladina akustického tlaku)	dB(A)	89
L _{WA} (hladina akustického výkonu)	dB(A)	100
K (odchylka uvedené hodnoty týkající se hluku)	dB(A)	5
Řezání desek		
Hodnota vibrací a _{HV,B} =	m/s ²	5,6
Odchylka K =	m/s ²	1,5
Řezání plechů		
Hodnota vibrací a _{HV,M} =	m/s ²	8,2
Odchylka K =	m/s ²	1,5

Hodnoty vibrací a hluku uvedené v tomto dokumentu byly měřeny podle normalizovaných požadavků, které jsou uvedeny v normě EN62841 a mohou být použity pro srovnání jednoho nářadí s ostatními. Tyto hodnoty mohou být použity pro předběžný odhad hluku a vibrací působících na obsluhu.

! **VAROVÁNÍ:** Deklarované hodnoty hlučnosti a/nebo vibrací se vztahují na určené standardní použití tohoto nářadí. Je-li ovšem nářadí použito pro různé aplikace s rozmanitým příslušenstvím nebo je-li prováděna jeho nedostatečná údržba, hodnoty hlučnosti a/nebo vibrací mohou být odlišné. Tak se může během celkové pracovní doby značně prodloužit doba působení vibrací na obsluhu. Odhad míry působení hluku a/nebo vibrací na obsluhu musí počítat také s dobou, kdy je toto nářadí vypnuto, nebo kdy je v chodu naprázdno a aktuálně neprovádí žádnou

práci. Během celkové pracovní doby se tak může doba působení vibrací na obsluhu značně zkrátit.

Zjistěte si další doplňková bezpečnostní opatření, která chrání obsluhu před účinkem hluku a/nebo vibrací, jako jsou: údržba nářadí a jeho příslušenství, udržování rukou v teple (týká se vibrací), organizace způsobů práce.

Prohlášení o shodě – EC

Směrnice pro strojní zařízení



Přímočará pila DWE349

Společnost DEWALT tímto prohlašuje, že tyto výrobky popisované v části **Technické údaje** splňují požadavky následujících norem:

2006/42/EC, EN62841-1: 2015, EN62841-2-11: 2016.

Tyto výrobky splňují také požadavky směrnic 2014/30/EU a 2011/65/EU. Chcete-li další informace, kontaktujte prosím společnost DEWALT na následující adrese nebo na adresách, které jsou uvedeny na zadní straně tohoto návodu.

Níže podepsaná osoba je odpovědná za sestavení technických údajů a provádí toto prohlášení v zastoupení společnosti DEWALT.

Markus Rompel
Viceprezident technického oddělení, PTE-Europe
DEWALT, Richard-Klinger-Strasse 11,
65510, Idstein, Germany
24. 5. 2020

PROHLÁŠENÍ O SHODĚ PŘEDPISY PRO DODÁVKY STROJNÍCH ZAŘÍZENÍ (BEZPEČNOST) Z ROKU 2008

**UK
CA**

**Přímočará pila
DWE349**

Společnost DEWALT prohlašuje, že tyto výrobky popisované v části Technické údaje splňují požadavky následujících norem: Předpisy pro dodávky strojních zařízení (bezpečnost) z roku 2008, S.I. 2008/1597 (v platném znění, EN62841-1: 2015, EN62841-2-11: 2016).

Tyto výrobky splňují následující předpisy Spojeného království: Předpisy pro elektromagnetickou kompatibilitu, 2016, S.I. 2016/1091 (v platném znění).

Předpisy o omezení použití některých nebezpečných látek v elektrických a elektronických zařízeních 2012, S.I. 2012/3032 (v platném znění).

Chcete-li další informace, kontaktujte prosím společnost DEWALT na následující adrese nebo na adresách, které jsou uvedeny na zadní straně tohoto návodu.

Níže podepsaná osoba je odpovědná za sestavení technických údajů a provádí toto prohlášení v zastoupení společnosti DEWALT.



Karl Evans
Viceprezident oddělení pro elektrická nářadí EANZ GTS
270 Bath Road, Slough
SL1 4DX
England
24. 5. 2020



VAROVÁNÍ: Z důvodu omezení rizika zranění si přečtěte tento návod k obsluze.

Definice: Bezpečnostní pokyny

Níže uvedené definice popisují stupeň závažnosti každého označení. Přečtěte si pozorně návod k obsluze a věnujte pozornost těmto symbolům.



NEBEZPEČÍ: Označuje bezprostředně hrozcí rizikovou situaci, která, není-li jí zabráněno, **povede** k způsobení **vážného nebo smrtelného zranění**.



VAROVÁNÍ: Označuje potenciálně rizikovou situaci, která, není-li jí zabráněno, **může** vést k způsobení **vážného nebo smrtelného zranění**.



UPOZORNĚNÍ: Označuje potenciálně rizikovou situaci, která, není-li jí zabráněno, **může** vést k způsobení **lehkého nebo středně vážného zranění**.

POZNÁMKA: Označuje postup **nesouvisející se způsobem zranění**, který, není-li mu zabráněno, **může** vést k **poškození zařízení**.



Upozorňuje na riziko úrazu způsobeného elektrickým proudem.



Upozorňuje na riziko vzniku požáru.

VŠEOBECNÉ BEZPEČNOSTNÍ POKYNY PRO PRÁCI S ELEKTRICKÝM NÁŘADÍM



VAROVÁNÍ: **Prostudujte si všechny bezpečnostní výstrahy, pokyny, obrázky a technické údaje uvedené pro toto nářadí.** Nedodržení všech níže uvedených pokynů může vést k úrazu elektrickým proudem, k požáru nebo k vážnému zranění.

VĚŠKERÁ BEZPEČNOSTNÍ VAROVÁNÍ A POKYNY USCHOVEJTE PRO DALŠÍ POUŽITÍ

Termín „elektrické nářadí“ ve všech upozorněních odkazuje na vaše nářadí napájené ze sítě (je opatřeno napájecím kabelem) nebo nářadí napájené baterií (bez napájecího kabelu).

1) Bezpečnost v pracovním prostoru

- a) **Udržujte pracovní prostor čistý a dobře osvětlený.**
Přeplněný a neosvětlený pracovní prostor může vést ke způsobení úrazů.
- b) **Neppracujte s elektrickým nářadím ve výbušném prostředí, jako jsou prostory s výskytem hořlavých kapalin, plynů nebo prašných látek.** V elektrickém nářadí dochází k jiskření, které může způsobit vznícení hořlavého prachu nebo výparů.
- c) **Při práci s elektrickým nářadím zajistěte bezpečnou vzdálenost dětí a ostatních osob.** Rozptylování může způsobit ztrátu kontroly nad nářadím.

2) Elektrická bezpečnost

- a) **Zástrčka napájecího kabelu nářadí musí odpovídat zásuvce. Zástrčku nikdy žádným způsobem neupravujte. Nepoužívejte u uzemněného elektrického nářadí žádné upravené zástrčky.**
Neupravované zástrčky a odpovídající zásuvky snižují riziko způsobení úrazu elektrickým proudem.
- b) **Nedotýkejte se uzemněných povrchů, jako jsou například potrubí, radiátory, elektrické sporáky a chladničky.** Při uzemnění vašeho těla vzrůstá riziko úrazu elektrickým proudem.
- c) **Nevystavujte elektrické nářadí dešti nebo vlhkému prostředí.**
Vnikne-li do elektrického nářadí voda, zvýší se riziko úrazu elektrickým proudem.
- d) **S napájecím kabelem zacházejte opatrně. Nikdy nepoužívejte napájecí kabel k přenášení nebo posouvání nářadí a netahejte za něj, chcete-li nářadí**

odpojit od elektrické sítě. Zabraňte kontaktu kabelu s mastnými, horkými a ostrými předměty nebo pohyblivými částmi. Poškozený nebo zauzlený napájecí kabel zvyšuje riziko úrazu elektrickým proudem.

- e) **Při práci s nářadím venku používejte prodlužovací kabely určené pro venkovní použití.** Použití kabelu pro venkovní použití snižuje riziko úrazu elektrickým proudem.
- f) **Musíte-li s elektrickým nářadím pracovat ve vlhkém prostředí, použijte napájecí zdroj s proudovým chráničem (RCD).** Použití proudového chrániče (RCD) snižuje riziko úrazu elektrickým proudem.

3) Bezpečnost osob

- a) **Zůstaňte stále pozorní, sledujte, co provádíte a při práci s elektrickým nářadím pracujte s rozvahou. Nepracujte s elektrickým nářadím, jste-li unavení nebo jste-li pod vlivem drog, alkoholu nebo léků.** Chvilka nepozornosti při práci s elektrickým nářadím může vést k vážnému zranění.
- b) **Používejte prvky osobní ochrany. Vždy používejte ochranu zraku.** Ochranné prostředky jako respirátor, nekouzavá pracovní obuv, přilba a chrániče sluchu, používané v příslušných podmínkách, snižují riziko poranění osob.
- c) **Zabraňte náhodnému spuštění nářadí. Před připojením zdroje napětí nebo před vložením baterie a před zvednutím nebo přenášením nářadí zkontrolujte, zda je spínač v poloze vypnuto.** Přenášení elektrického nářadí s prstem na spínači nebo připojení nářadí k napájecímu zdroji, je-li spínač nářadí v poloze zapnuto, může způsobit úraz.
- d) **Před spuštěním z nářadí vždy odstraňte všechny klíče nebo seřizovací přípravky.** Seřizovací klíče ponechané na nářadí mohou být zachyceny rotujícími částmi nářadí a mohou způsobit úraz.
- e) **Nepřekáždějte sami sobě. Při práci vždy udržujte vhodný postoj a rovnováhu.** Tak je umožněna lepší ovladatelnost nářadí v neočekávaných situacích.
- f) **Vhodně se oblékejte. Nenoste volný oděv nebo šperky. Dbejte na to, aby se vaše vlasy a oděv nedostaly do kontaktu s pohyblivými částmi.** Volný oděv, šperky nebo dlouhé vlasy mohou být pohyblivými díly zachyceny.
- g) **Jsou-li zařízení vybavena adaptérem pro připojení příslušenství k zachytávání prachu, zajistěte jeho správné připojení a řádnou funkci.** Použití těchto zařízení může snížit nebezpečí týkající se prachu.
- h) **Nedovolte, aby častým používáním nářadí došlo k familiárnímu, abyste se stali samolibými a abyste ignorovali zásady bezpečnosti.** Bezstarostnost může způsobit vážné zranění během zlomku sekundy.

4) Použití elektrického nářadí a jeho údržba

- a) **Nepřetěžujte elektrické nářadí. Používejte pro prováděnou práci správný typ nářadí.** Při použití správného typu nářadí bude práce provedena lépe a bezpečněji.

- b) **Pokud nelze spínač nářadí zapnout a vypnout, s nářadím nepracujte.** Každé elektrické nářadí s nefunkčním spínačem je nebezpečné a musí být opraveno.
- c) **Před seřizováním nářadí, před výměnou příslušenství, nebo pokud nářadí nepoužíváte, odpojte zástrčku napájecí kabelu od zásuvky nebo z nářadí vyjměte baterii, je-li vyjímatelná.** Tato preventivní bezpečnostní opatření snižují riziko náhodného spuštění nářadí.
- d) **Uložte elektrické nářadí mimo dosah dětí a nedovolte ostatním osobám, které toto nářadí neumí ovládat nebo které neznají tyto bezpečnostní pokyny, aby s tímto elektrickým nářadím pracovaly.** Elektrické nářadí je v rukou nekvalifikované obsluhy nebezpečné.
- e) **Provádějte údržbu elektrického nářadí a příslušenství. Zkontrolujte vychýlení nebo zablokování pohyblivých částí, poškození jednotlivých dílů a jiné okolnosti, které mohou ovlivnit chod nářadí. Pokud je nářadí poškozeno, nechejte jej opravit.** Mnoho nehod bývá způsobeno zanedbanou údržbou nářadí.
- f) **Udržujte řezné nástroje ostré a čisté.** Řádně udržované řezné nástroje s ostrými řeznými břity jsou méně náchylné k zablokování a lépe se s nimi pracuje.
- g) **Elektrické nářadí, příslušenství, držáky nástrojů atd., používejte podle těchto pokynů a berte v úvahu podmínky pracovního prostředí a práci, kterou budete provádět.** Použití elektrického nářadí k jiným účelům, než k jakým je určeno, může být nebezpečné.
- h) **Udržujte rukojeti a všechny povrchy pro uchopení čisté a suché a dbejte na to, aby nebyly znečištěny olejem nebo mazivou.** Kluzké rukojeti a povrchy pro uchopení neumožňují bezpečnou manipulaci a ovladatelnost nářadí v neočekávaných situacích.

5) Servis

- a) **Svěřte opravu vašeho elektrického nářadí pouze osobě s příslušnou kvalifikací, která bude používat výhradně originální náhradní díly.** Tím zajistíte bezpečný provoz nářadí.

Další bezpečnostní výstrahy pro přímočaré pily

- **Při pracovních operacích, u kterých by mohlo dojít ke kontaktu se skrytými vodiči nebo s vlastním napájecím kabelem, držte elektrické nářadí vždy za izolované rukojeti.**

Při kontaktu pracovního příslušenství se „živým“ vodičem způsobí neizolované kovové části nářadí obsluze úraz elektrickým proudem.

- **Pro zajištění a upnutí obrobku k pracovnímu stolu používejte svorky nebo jiné vhodné prostředky.** Držení obrobku rukou nebo opření obrobku o část těla nezajistí jeho stabilitu a může vést k ztrátě kontroly.

- **Udržujte ruce v bezpečné vzdálenosti od pracovního prostoru. Ze žádného důvodu nikdy nesahejte pod obrobek.** Nevkládejte prsty nebo palec do blízkosti pilového listu a upínací svorky pilového listu. Nepokoušejte se stabilizovat nářadí uchopením za patku.
- **Udržujte pilové listy ostré.** Tupé nebo poškozené pilové listy mohou při práci způsobit vychýlení nebo zablokování. Vždy používejte typ pilového listu, který odpovídá materiálu obrobku a typu prováděného řezu.
- **Při řezání trubek a potrubí se ujistěte, zda se v nich nenachází elektrické vodiče, voda atd.**
- **Nedotýkejte se obrobku nebo pilového listu ihned po ukončení práce s nářadím.** Mohou být velmi horké.
- **Dávejte pozor na skrytá nebezpečí. Před řezáním do stěn, podlah a stropů zkontrolujte polohu elektrických vodičů a potrubí.**
- **Po uvolnění spínače bude pilový list chvíli pokračovat v pohybu.** Před odložením nářadí vždy vypněte a počkejte, dokud nedojde k úplnému zastavení pilového listu.

 **VAROVÁNÍ:** Doporučujeme vám používat proudový chránič (RCD) s citlivostí minimálně 30 mA.

Zbytková rizika

Přestože jsou dodržovány příslušné bezpečnostní předpisy a jsou používána bezpečnostní zařízení, určitá zbytková rizika nemohou být vyloučena. Tato rizika jsou následující:

- Poškození sluchu.
- Riziko nehody způsobené nekrytými částmi pilového listu.
- Zdravotní rizika způsobená vdechováním prachu vytvářeného při řezání dřeva, zejména dubového, bukového a materiálu MDF.
- Riziko zranění způsobeného odlétávajícími částicemi.
- Riziko popálení způsobeného kontaktem s horkým příslušenstvím, které se zahřálo během použití.
- Riziko zranění způsobeného dlouhodobým použitím nářadí.

Elektrická bezpečnost

Elektromotor je určen pouze pro jedno napájecí napětí.

Vždy zkontrolujte, zda napájecí napětí sítě odpovídá napětí na výkonovém štítku.



Vaše nářadí DEWALT je chráněno dvojitou izolací v souladu s normou EN62841. Proto není nutné použití uzemňovacího vodiče.

Je-li poškozen napájecí kabel, musí být vyměněn pouze výrobcem DEWALT nebo v autorizovaném servisu.

Výměna zástrčky napájecího kabelu (Pouze pro Velkou Británii a Irsko)

Budete-li instalovat novou zástrčku napájecího kabelu:

- Bezpečně zlikvidujte starou zástrčku.
- Připojte hnědý vodič ke svorce pod napětím na nové zástrčce.
- Modrý vodič připojte k nulové svorce.

 **VAROVÁNÍ:** Na zemnicí svorku nebude připojen žádný vodič.

Dodržujte montážní pokyny dodávané s kvalitními zástrčkami. Doporučená pojistka: 13 A.

Použití prodlužovacího kabelu

Je-li nutné použití prodlužovacího kabelu, použijte pouze schválený typ kabelu s 3 vodiči, který je vhodný pro příkon tohoto nářadí (viz **Technické údaje**). Minimální průřez vodiče je 1,5 mm². Maximální délka je 30 m.

V případě použití navinovacího kabelu odviňte vždy celou délku kabelu.

Obsah balení

Balení obsahuje:

- 1 Přímočarou pilu
 - 1 Pilový list pro přímočarou pilu
 - 1 Kryt patky proti poškrábání
 - 1 Návod k použití
- Zkontrolujte, zda během přepravy nedošlo k poškození nářadí, jeho částí nebo příslušenství.
 - Před použitím věnujte dostatek času pečlivému prostudování a pochopení tohoto návodu.

Štítky na nářadí

Na tomto nářadí jsou následující piktogramy:



Před použitím si přečtěte návod k obsluze.



Používejte ochranu sluchu.



Používejte ochranu zraku.

Umístění datového kódu (obr. A)

Datový kód **11**, který obsahuje také rok výroby, je vytištěn na krytu nářadí.

Příklad:

2021 XX XX

Rok a týden výroby

Popis (obr. A)



VAROVÁNÍ: Nikdy neprovádějte žádné úpravy elektrického nářadí ani jeho součástí. Mohlo by dojít k jeho poškození nebo k zranění.

- 1 Spínač zapnuto/vypnuto
- 2 Zajišťovací tlačítko
- 3 Zajišťovací páčka pilového listu
- 4 Pilový list
- 5 Kryt patky proti poškrábání
- 6 Patka
- 7 Páčka patky pily pro šikmé řezy
- 8 Regulátor otáček
- 9 Volič zdvihu předkmitu
- 10 Držák pilového listu

Použití výrobku

Vaše přímočará pila je určena pro profesionální řezání dřeva.

Vaše přímočará pila DEWALT DWE349 je určena pro řezání dřeva, plastu, kovu, pryže a keramických desek.

NEPOUŽÍVEJTE tento výrobek ve vlhkém prostředí nebo na místech s výskytem hořlavých kapalin nebo plynů.

Tyto přímočaré pily jsou elektrická nářadí pro profesionální použití.

ZABRAŇTE dětem, aby se s tímto nářadím dostaly do kontaktu.

Používají-li toto nářadí nezkušené osoby, musí být zajištěn odborný dozor.

- **Malé děti a nezkušené osoby.** Toto nářadí není určeno pro použití nedospělými nebo nezkušenými osobami bez dozoru.
- Tento výrobek není určen k použití osobami (včetně dětí) se sníženými fyzickými, smyslovými nebo duševními schopnostmi, s nedostatkem zkušeností a znalostí, pokud těmto osobám nebyl stanoven dohled, nebo pokud jim nebyly poskytnuty instrukce týkající se použití výrobku osobou odpovědnou za jejich bezpečnost. Děti nesmí být nikdy ponechány s tímto výrobkem bez dozoru.

MONTÁŽ A SEŘÍZENÍ



VAROVÁNÍ: Před každým nastavením nebo před každou montáží nebo demontáží doplňte a příslušenství z důvodu snížení rizika vážného zranění nářadí vždy vypněte a odpojte jej od zdroje napájení. Náhodné spuštění může způsobit úraz.

Instalace pilového listu (obr. B)



VAROVÁNÍ: Při montáži pilového listu používejte ochranné rukavice. Hrozí riziko poranění při kontaktu s pilovým listem.



VAROVÁNÍ: Používejte pouze pilové listy s upínací stopkou ve tvaru T. Použijete-li pilové listy s jiným typem upínací stopky, než je upínací stopka ve tvaru T, upnutí pilového listu nebude dostatečné, což povede k způsobení vážného zranění.

1. Zatlačte zajišťovací páčku pilového listu **3** směrem nahoru.
2. Se zuby pilového listu směřujícími dopředu zasuňte upínací stopku pilového listu co nejdále do držáku pilového listu.
3. Uvolněte páčku.
4. Před řezáním proveďte kontrolu, abyste se ujistili, zda je pilový list řádně upnutý. Uvolněný pilový list může vypadnout, což může vést k způsobení zranění.

Nastavení patky pily pro provádění šikmých řezů (obr. C)



VAROVÁNÍ: Nikdy nepoužívejte toto nářadí, je-li sejmuta nebo uvolněna patka pily. Patka pily může být nastavena směrem doprava nebo doleva pro šikmé řezy v úhlu až do 45°.

Nastavení úhlu šikmého řezu

1. Odtáhněte páčku patky pily pro šikmé řezy **7** směrem od pily, aby došlo k uvolnění patky pily **6**, jak je zobrazeno na obr. C.

2. Posuňte patku dopředu, abyste ji uvolnili z dorazové polohy 0°.
3. Patka pily může být nakláněna směrem doleva i doprava a má zarážky pro úhly 15°, 30° a 45°.
4. Nastavte patku pily do polohy pro požadovaný úhel šikmého řezu. Pro přesnou kontrolu úhlu šikmého řezu použijte úhloměr.
5. Zatlačte páčku patky pily pro šikmé řezy dozadu směrem k pile, aby došlo k zajištění patky pily.

Nastavení patky pily zpět do polohy pro přímé řezy

1. Odtáhněte páčku patky pily pro šikmé řezy **7** směrem od pily, aby došlo k uvolnění patky pily **6**, jak je zobrazeno na obr. C.
2. Nastavte patku pily přibližně do polohy 0° a potom stáhněte patku pily směrem dozadu, aby došlo k jejímu zajištění v poloze dorazu pro 0°.
3. Zatlačte páčku patky pily pro šikmé řezy dozadu směrem k pile, aby došlo k zajištění patky pily.

POUŽITÍ

Pokyny pro použití



VAROVÁNÍ: Vždy dodržujte bezpečnostní pokyny a platné předpisy.



VAROVÁNÍ: Před každým nastavením nebo před každou montáží nebo demontáží doplňte a příslušenství z důvodu snížení rizika vážného zranění nářadí vždy vypněte a odpojte jej od zdroje napájení. Náhodné spuštění může způsobit úraz.



VAROVÁNÍ:

- Zkontrolujte, zda je obrobek řádně zajištěn. Odstraňte hřebíky, šrouby a ostatní upevňovací prvky, které by mohly způsobit poškození pilového listu.
- Zkontrolujte, zda je pod obrobkem dostatek volného prostoru pro pilový list.
- Neprovádějte řezy materiálů, které přesahují maximální hloubku řezu pilového listu.
- Používejte pouze ostré pilové listy. Poškozené nebo ohnuté pilové listy musí být z pily ihned vyjmuty.
- Nepoužívejte toto nářadí pro řezání potrubí nebo trubek.
- Nikdy neuvádějte toto nářadí do chodu bez pilového listu.
- Chcete-li dosáhnout optimálních výsledků, pohybujte s tímto nářadím po obrobku plynule a rovnoměrně. Nevytvíjejte na pilový list boční tlak. Udržujte patku pily v rovnoběžné poloze s povrchem obrobku a vedle napájecí kabel pily rovnoběžně s nářadím. Při řezání oblouků, kružnic a jiných kulatých tvarů tlače toto nářadí mírně dopředu.
- Před vyjmutím pilového listu z obrobku počkejte, dokud se nářadí zcela nezastaví. Po ukončení řezání může být pilový list velmi horký. Nedotýkejte se pilového listu.

Správný úchop nářadí (obr. D)



VAROVÁNÍ: Z důvodu snížení rizika vážného zranění **VŽDY** používejte správný úchop nářadí, jako na uvedeném obrázku.



VAROVÁNÍ: Z důvodu snížení rizika vážného zranění držte nářadí **VŽDY** bezpečně a očekávejte nenadálé reakce.

Správná poloha rukou vyžaduje, abyste měli jednu ruku na přední rukojeti **13** a druhou ruku na hlavní rukojeti **12**.

Zapnutí a vypnutí (obr. A)

- Chcete-li toto nářadí zapnout, stiskněte spouštěcí spínač **1**.
- Chcete-li pracovat v nepřetržitém režimu, stiskněte spouštěcí spínač a potom stiskněte zajišťovací tlačítko **2**. Jakmile stisknete zajišťovací tlačítko, uvolníte spouštěcí spínač.
- Chcete-li nářadí vypnout, uvolníte spouštěcí spínač. Chcete-li nářadí pracující v nepřetržitém režimu vypnout, stisknete spouštěcí spínač a pojistka se uvolní.

Variabilní ovládání otáček (obr. E)



VAROVÁNÍ: Bude-li toto nářadí dlouhodobě v provozu v nízkých otáčkách, motor bude přetěžován a bude se přehřívat.

Ovládání otáček **8** se nachází na horní části této pily. Otáčky se budou zvyšovat, budete-li regulátor otáček z nastavení pro nízké otáčky 1 do nastavení pro vysoké otáčky 6.

V tabulce si zvolte správné otáčky vhodné pro obrobek, který chcete řezat. Vhodné otáčky se ale mohou lišit v závislosti na typu nebo tloušťce řezaného obrobku. V zásadě platí, že vyšší otáčky vám umožní řezat obrobky rychleji, ale bude zkrácena provozní životnost pilového listu.

Materiál	Nastavení otáček
Dřevo	5-6
Nerezová ocel	3-4
Měkká ocel	3-6
Hliník	3-6
Plast	1-4

Způsob řezání – orbitální nebo přímé (obr. A)



VAROVÁNÍ: Před připojením tohoto nářadí k napájecímu zdroji zkontrolujte, zda není toto nářadí zajištěno v poloze ZAPNUTO. Je-li spouštěcí spínač zajištěn v poloze zapnuto a je-li nářadí připojeno k napájecímu zdroji, dojde k jeho okamžitému spuštění. Při nedodržení tohoto pokynu může dojít k poškození nářadí nebo k zranění.

Tato přímočará pila má k dispozici čtyři způsoby řezání, tři orbitální a jeden přímý. Orbitální pohyb při řezání poskytuje agresivnější pohyb pilového listu a je určen pro řezání měkkých materiálů, jako jsou dřevo nebo plasty. Orbitální pohyb poskytuje rychlejší řezání, ale řez je po průřezu méně hladký. Při orbitálním pohybu se pilový list během zdvihu kromě pohybu nahoru a dolů pohybuje také dopředu.

POZNÁMKA: Orbitální způsob řezání nesmí nikdy být použit pro řezání kovu a tvrdého dřeva.

Nastavení předkmitu

1. Nastavujte volič předkmitu **9** mezi čtyřmi polohami: 0, 1, 2 a 3.
2. Poloha 0 znamená přímé řezání.
3. Polohy 1, 2 a 3 jsou určeny pro orbitální řezání.

Agresivita řezu se zvyšuje při nastavování páčky od polohy jedna do polohy tři, kdy třetí poloha znamená nejagresivnější řez.

Snímatelný kryt patky proti poškrábání (obr. F)

Kryt patky proti poškrábání **5** se používá při řezání materiálů, jejichž povrchy jsou náchylné k poškrábání, jako jsou laminát, dýha a barvy. Tento kryt může být také použit pro ochranu patky pily během přepravy a uložení této pily.

Při instalaci tohoto krytu patky umístěte přední část patky **6** do přední části tohoto krytu a spusťte přímočarou pilu dolů, jak je zobrazeno na obr. F. Kryt patky proti poškrábání bezpečně zaklapne na zadní část patky.

Chcete-li tento kryt sejmout, uchopte kryt patky ze spodní části za dva zadní výstupky a stáhněte jej směrem dolů a od patky.

Rady pro optimální použití

Řezání vrstvených materiálů

- V situaci, kdy pilový list provádí zdvih směrem nahoru, na povrchu obrobku nejlépe u patky pily může dojít ke štípání materiálu.
- Používejte pilový list s jemnými zuby.
- Řežte ze spodní strany obrobku.
- Z důvodu minimalizace štípání upněte na obě strany obrobku kousek odpadového dřeva nebo tvrdé desky a proveďte řez přes tuto sestavu.

Řezání kovů

- Uvědomte si, že řezání kovu vyžaduje mnohem delší dobu než řezání dřeva.
- Používejte pilové listy vhodné pro řezání kovu.
- Při řezání tenkých kovových plechů upněte na spodní stranu obrobku kousek odpadového dřeva a proveďte řez přes celou tuto sestavu.
- Z důvodu zajištění snadnější obsluhy a delší životnosti pilového listu naneste podél požadované čáry řezu tenkou vrstvu oleje. Při řezání hliníku je preferováno použití petroleje.

Podélné řezy a kruhové řezy (obr. G, H)

Podélné a kruhové řezy bez nakreslené čáry řezu se snadno provádí pomocí vodítka pro podélné řezy a pomocí vodítka pro kruhové řezy (nejsou součástí dodávky, jsou prodávána samostatně).

Použijte šroub daný s příslušenstvím. Umístěte a zašroubujte tento šroub do patky, aby došlo k bezpečnému upnutí vodítka. Při podélných řezech posouvajte vodítko pod tímto šroubem z jedné nebo druhé strany této pily. Nastavte příčnou tyč do požadované vzdálenosti od pilového listu a utáhněte šroub.

U podélných řezů musí být tato příčná tyč dole a v kolmé poloze vzhledem k podélné hraně obrobku.

U kruhových řezů nastavte vodítko podélných řezů tak, aby vzdálenost od pilového listu k otvoru v ramenu vodítka odpovídala požadovanému poloměru a utáhněte šroub. Umístěte pilu tak, aby se otvor v ramenu vodítka nacházel přímo nad středem vyřezávané kružnice (vyvrtejte otvor pro pilový list nebo řeže směrem dovnitř od hrany materiálu, aby se pilový list dostal do požadované polohy). Jakmile bude pila správně umístěna, přes otvor v ramenu vodítka zatlučte malý hřebík. Pomocí vodítka pro podélné řezy, které bude použito jako otočné rameno, proveďte vyřezání kružnice. Při provádění kruhových řezů musí být příčná tyč nahoře.

ÚDRŽBA

Vaše elektrické nářadí bylo zkonstruováno tak, aby pracovalo co nejdéle s minimálními nároky na údržbu. Řádná péče o tento výrobek a jeho pravidelné čištění vám zajistí jeho bezproblémový chod.



VAROVÁNÍ: Před každým nastavením nebo před každou montáží nebo demontáží doplňků a příslušenství z důvodu snížení rizika vážného zranění nářadí vždy vypněte a odpojte jej od zdroje napájení. Náhodné spuštění může způsobit úraz.



Mazání

Vaše nářadí nevyžaduje žádné další mazání.



Čištění



VAROVÁNÍ: Jakmile se ve větracích drážkách hlavního krytu a v jejich blízkosti nahromadí prach a nečistoty, odstraňte je proudem suchého stlačeného vzduchu. Při provádění tohoto úkonu údržby použijte schválenou ochranu zraku a schválený respirátor.



VAROVÁNÍ: K čištění nekovových součástí nářadí nikdy nepoužívejte rozpouštědla nebo jiné agresivní látky. Tyto chemikálie mohou narušit materiály použité v těchto částech.

Používejte pouze hadřík navlhčený v mýdlovém roztoku.

Nikdy nedovolte, aby se do nářadí dostala jakákoli kapalina. Nikdy neponořujte žádnou část nářadí do kapaliny.

Doplňkové příslušenství



VAROVÁNÍ: Jiné příslušenství, než je příslušenství nabízené společností DEWALT, nebylo s tímto výrobkem testováno. Proto by mohlo být použití takového příslušenství s tímto nářadím velmi nebezpečné.

Z důvodu snížení rizika zranění používejte s tímto nářadím pouze příslušenství doporučené společností DEWALT.

Další informace týkající se vhodného příslušenství získáte u autorizovaného prodejce.

Ochrana životního prostředí



Třídte odpad. Výrobky označené tímto symbolem nesmí být vyhozeny do běžného domácího odpadu.

Výrobky obsahují materiály, které mohou být obnoveny nebo recyklovány, což snižuje poptávku po surovinách.

Provádějte prosím recyklaci elektrických výrobků podle místních předpisů.

Další informace najdete na internetové adrese www.2helpU.com.

ZÁRUKA

EVROPSKÁ ZÁRUKA NA ELEKTRICKÁ NÁŘADÍ DEWALT V TRVÁNÍ 1 ROKU

Společnost DEWALT je přesvědčena o kvalitě svých výrobků a poskytuje 1letou záruku pro profesionální uživatele tohoto výrobku. Tato záruka žádným způsobem neovlivní vaše smluvní práva jako profesionálního uživatele nebo vaše zákonná práva jako soukromého neprofesionálního uživatele. Tato záruka je platná ve všech členských státech EU a evropské zóny volného obchodu EFTA.

V souladu s platnými smluvními podmínkami evropské záruky na elektrické nářadí DEWALT, které jsou k dispozici u místního zástupce společnosti DEWALT, u autorizovaných prodejců nebo na internetové adrese www.2helpU.com, platí následující, pokud do 12 měsíců od data zakoupení dojde u vašeho výrobku DEWALT k závadě v důsledku vady materiálu nebo špatného výrobního zpracování, společnost DEWALT může zdarma vyměnit všechny vadné části, nebo dle vlastního uvážení, může zdarma vyměnit celou reklamovanou jednotku.

Společnost DEWALT si vyhrazuje právo odmítnout jakoukoli reklamaci v rámci této záruky, která není podle názoru zástupce autorizovaného servisu v souladu s uvedenými smluvními podmínkami evropské záruky DEWALT.

Budete-li vyžadovat reklamaci, kontaktujte nejbližšího autorizovaného prodejce nebo vyhledejte nejbližší autorizovaný servis DEWALT na internetu, v katalogu DEWALT nebo kontaktujte prodejce DEWALT na adrese, která je uvedena v tomto návodu.

Seznam autorizovaných prodejců DEWALT a všechny podrobnosti o našem poprodejním servisu naleznete na internetové adrese: www.2helpU.com.

STANLEY BLACK & DECKER CZECH REPUBLIC S.R.O.

Tůrkova 5b
149 00 Praha 4
Česká Republika
Tel.: 261 009 772
Fax: 261 009 784
Servis: 244 403 247
www.dewalt.cz
obchod@sbdinc.com

BAND SERVIS

K Pasekám 4440
760 01 Zlín
Tel.: 577 008 550,1
Fax: 577 008 559
www.bandservis.cz
bandservis@bandservis.cz

K R E S SPOL. S.R.O.

Cvilínská 325 / 7, Pod Cvilínem
794 01 Krnov
Tel.: +420 603 891 357
www.kres.cz
zakazky@kres.cz

Právo na případné změny vyhrazeno.

12/2022

**TYP VÝROBKU:**

CZ	Výrobní kód	Datum prodeje	Razítko prodejny
SK	Výrobný kód	Dátum predaja	Podpis Pečiatka predajne Podpis

CZ Dokumentace záruční opravy			SK Dokumentácia záručnej opravy			
CZ	Číslo	Datum příjmu	Datum zakázky	Číslo zakázky	Závada	Razítko
SK	Číslo dodávky	Dátum príjmu	Dátum opravy	Číslo objednávky	Porucha	Podpis Pečiatka Podpis

CZ
Adresy servisu
Band servis
Klásterského 2
CZ-140 00 Praha 4
Tel.: 00420 244 403 247
Fax: 00420 241 770 167

CZ
Band servis
K Pasekám 4440
CZ-760 01 Zlín
Tel.: 00420 577 008 550,1
Fax: 00420 577 008 559
<http://www.bandservis.cz>

CZ
K R E S spol. s.r.o.
Cvilínská 325 / 7, Pod Cvilínem
CZ-794 01 Krnov
Tel.: +420 603 891 357
e-mail: zakazky@kres.cz
www.kres.cz

SK
Adresa servisu
Band servis
Paulínska ul. 22
SK-917 01 Trnava
Tel.: 00421 335 511 063
Fax: 00421 335 512 624