

DEWALT®

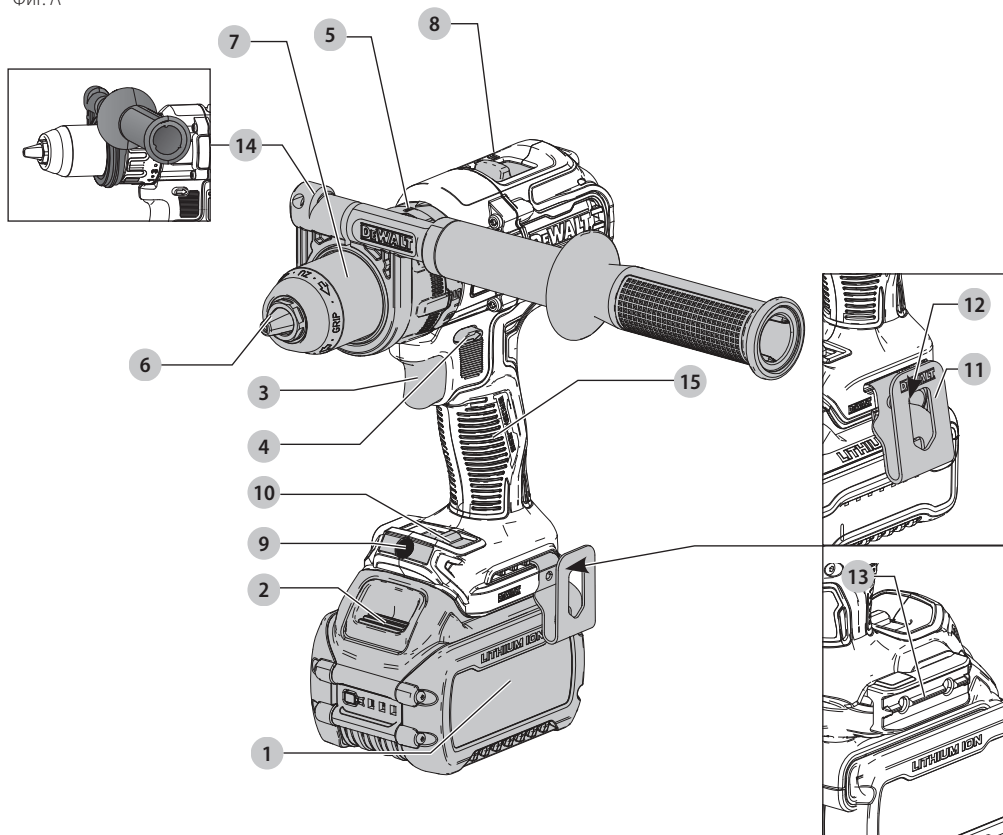
XR LI-ION

359208 - 84 BG

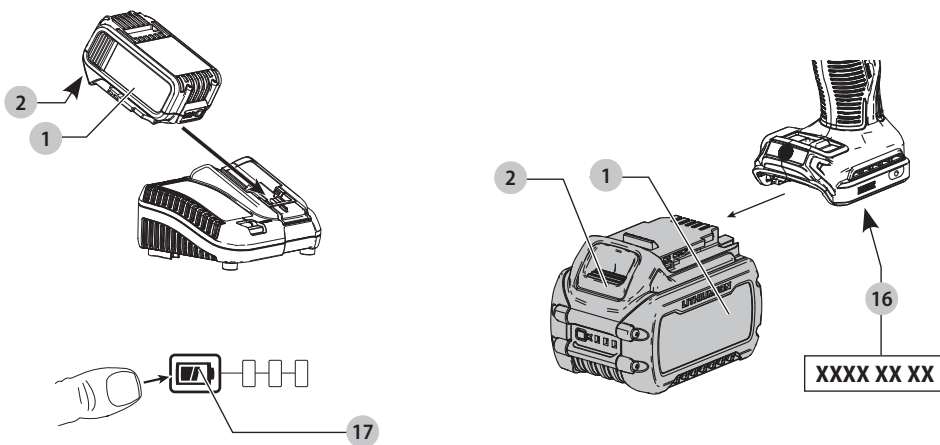
Превод на оригиналните инструкции

DCD999

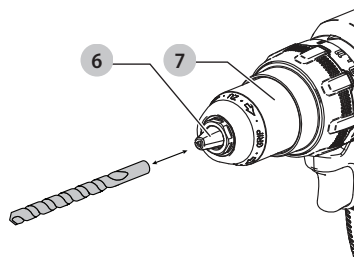
Фиг. А



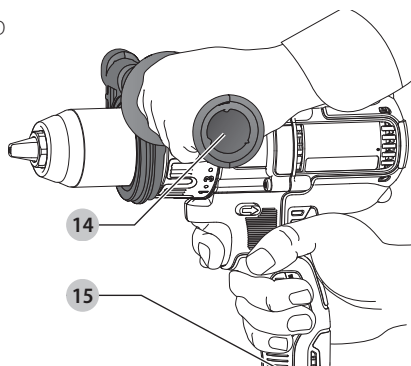
Фиг. В



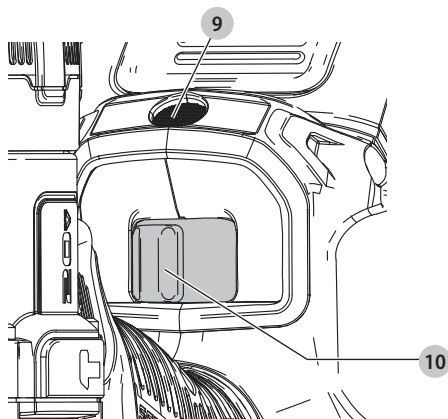
Фиг. С



Фиг. D



Фиг. E



УДАРНО ПРОБИВАНЕ

D CD999

Поздравления!

Избрахте инструмент DeWALT. Години опит, задълбочено разработване на продукти и иновации правят DeWALT един от най-надеждните партньори за професионалните потребители на електроинструменти.

Технически данни

		D CD999	
Напрежение	$V_{\text{вк}}$	18	
Тип		1	
Вид на батерията		Литиево-йонни	
Скорост на празен ход		Бормашина, Гайковерт/ Чук	
1-ва скорост	мин ⁻¹	0–450/500	
2-ра скорост		0–1300/1500	
3-та скорост		0–2000/2250	
Ударен коефициент			
1-ва скорост	мин ⁻¹	0–8500	
2-ра скорост		0–25500	
3-та скорост		0–38250	
Максимален момент на въртене (твърдо/меко)		DCB546	DCB547
твърдо	Nm	112	126
меко	Nm	66	67
Капацитет на патронника	мм	1,5–13	
Максимален капацитет на пробиване			
Дърво	мм	55	
Метал		15	
Зидария		13	
Тегло (без акумулаторния пакет)	кг	1,61	

Стойности на шума и стойности на вибрациите (сума на триаксиалния вектор), съгласно EN60745-2-1:

L_{PA} (ниво на налягане на звука)	dB(A)	94
L_{WA} (ниво на звуковата мощност)	dB(A)	105
K (колебание за даденото ниво на звука)	dB(A)	3

Пробиване в метал		
Стойност на излъчваните вибрации $a_{\text{h,D}}$ =	м/сек. ²	2,7
Колебание K =	м/сек. ²	1,5
Ударно пробиване		
Стойност на излъчваните вибрации $a_{\text{h,JD}}$ =	м/сек. ²	12,5
Колебание K =	м/сек. ²	1,5

		D CD999		
Завинтване				
Стойност на излъчваните вибрации a_{h} =	м/сек. ²	< 2,5		
Колебание K =	м/сек. ²	1,5		
		DCB184	DCB546	DCB547
Мощност	UWO	860	1219	1296

Нивото на вибрациите и/или шума, дадено в този информационен лист, е измерено в съответствие със стандартизиран тест, даден в EN60745 и може да се използва за сравняване на един инструмент с друг. Тези данни могат да бъдат използвани за предварителна оценка на излагането.



ПРЕДУПРЕЖДЕНИЕ: Декларираните нива на излъчваните вибрации и/или на шума представляват основните приложения на инструмента. Все пак, ако инструментът се използва за различни приложения с различни аксесоари или има лоша поддръжка, излъчваните вибрации и/или шум може да се различават. Това може значително да увеличи нивото на излъчване през целия работен период.

При оценката на нивото на излъчваните вибрации и/или шум, трябва да се вземат предвид броя на изключванията на инструмента или времето, когато е бил включен, но без да извършва работа. Това може значително да намали нивото на излъчване в рамките на целия период на работа. Идентифицирайте допълнителните мерки за сигурност, за да се защити оператора от ефектите на вибрациите и/или шума, като например: поддръжка на инструментите и аксесоарите, пазене на ръцете топли (относително за вибрация), организация на режима на работа.

ЕО декларация за съответствие

Директива за машините



Ударно пробиване D CD999

DeWALT декларира, че тези продукти, описани под **Технически данни** са в съответствие с: 2006/42/EC, EN60745-1:2009+A1:2010, EN60745-2-1:2010. Тези продукти, също така, са съобразени с Директива 2014/30/EC и 2011/65/EC. За повече информация, моля, свържете с DeWALT на следния адрес или се обърнете към задната страна на ръководството.

Долуподписаният е отговорен за компилацията на техническия файл и прави тази декларация от името на DeWALT.

Батерии				Зарядни устройства/време за зареждане (минути)									
Кат. №	V _{DC}	Ah	Тегло (кг)	DCB104	DCB107	DCB112	DCB113	DCB115	DCB116	DCB117	DCB118	DCB132	DCB119
DCB546	18/54	6,0/2,0	1,05	60	270	170	140	90	80	40	60	90	X
DCB547	18/54	9,0/3,0	1,46	75*	420	270	220	135*	110*	60	75*	135*	X
DCB181	18	1,5	0,35	22	70	45	35	22	22	22	22	22	45
DCB182	18	4,0	0,61	60/40**	185	120	100	60	60/45**	60/40**	60/40**	60	120
DCB183/B	18	2,0	0,40	30	90	60	50	30	30	30	30	30	60
DCB184/B	18	5,0	0,62	75/50**	240	150	120	75	75/60**	75/50**	75/50**	75	150
DCB185	18	1,3	0,35	22	60	40	30	22	22	22	22	22	X
DCB187	18	3,0	0,54	45	140	90	70	45	45	45	45	45	90
DCB189	18	4,0	0,54	60	185	120	100	60	60	60	60	60	120

*Код на датата 201811475В или по-късно

**Код на датата 201536 или по-късно



Markus Rompel
Vice-President Engineering, PTE-Europe
DEWALT, Richard-Klinger-Straße 11,
65510, Idstein, Germany
19.08.2020 г.



ПРЕДУПРЕЖДЕНИЕ: За да намалите риска от наранявания, прочетете ръководството с инструкции.

Дефиниции: Насоки за безопасност

Дефинициите по-долу описват нивото на сериозност за всяка сигнална дума. Моля, прочетете ръководството и внимавайте за тези символи.



ОПАСНОСТ: Непосредствено опасна ситуация, която ако не бъде избегната, ще доведе до смърт или сериозно нараняване.



ПРЕДУПРЕЖДЕНИЕ: Непосредствено опасна ситуация, която ако не бъде избегната, може да доведе до смърт или тежки наранявания.



ВНИМАНИЕ: Показва потенциално опасна ситуация, която ако не бъде избегната, може да доведе до леки или средни наранявания.

ЗАБЕЛЕЖКА: Показва практика, която не е свързана с лични наранявания и която, ако не се избегне, може да доведе до имуществени щети.



Обозначава риск от токов удар.



Обозначава риск от пожар.

ОБЩИ ПРЕДУПРЕЖДЕНИЯ ЗА БЕЗОПАСНА РАБОТА С ЕЛЕКТРОИНСТРУМЕНТИ



ПРЕДУПРЕЖДЕНИЕ: Прочетете всички предупреждения, инструкции, илюстрации и технически характеристики, предоставени с този електроинструмент. Неспазването на

всички изброени по-долу инструкции може да доведе до токов удар, пожар и/или тежки травми.

ЗАПАЗЕТЕ ВСИЧКИ ПРЕДУПРЕЖДЕНИЯ И ИНСТРУКЦИИ ЗА БЪДЕЩИ СПРАВКИ.

Терминът "електроинструмент" във всички предупреждения се отнася до захранвачи (със захранващ кабел) или работещи на батерии (без захранващ кабел) електрически инструменти.

1) Безопасност на работното място

- Пазете работното място чисто и добре осветено.** Безпорядъкът и недостатъчното осветление могат да доведат до трудова злополука.
- Не използвайте електроинструменти в експлозивна среда, като например наличието на запалителни течности, газове или прах.** Електрическите инструменти създават искри, които могат да запалят праха или парите.
- Дръжте деца и странични лица надалече, докато работите с електроинструмента.** Отвличане на вниманието може да ви накара да изгубите контрол.

2) Електрическа безопасност

- Щепселите на електроинструмента трябва да са подходящи за използвания контакт. Никога, по никакъв начин не променяйте щепсела. Не използвайте адаптери за щепсела със заземени (замасени) електрически инструменти.** Непроменените щепсели и контакти намаляват риска от токов удар.
- Избягвайте контакт на тялото със заземени повърхности, като например тръби, радиатори, готварски печки и хладилници.** Съществува повишен риск от токов удар, ако тялото ви е заземено.
- Не излагайте електроинструментите на дъжд и мокри условия.** Проникването на вода в електроинструмента повишава опасността от токов удар.
- Не злоупотребявайте с кабела. Никога не използвайте кабела за носене, дърпане или**

изключване на електроинструмента. Пазете кабела далече от топлина, масло, остри ръбове или движещи се части. Повредените или оплетени кабели увеличават риска от токов удар.

- e) **Когато работите с електроинструмент на открито, използвайте удължителен кабел, уобен за използване на открито.** Използването на кабел, подходящ за употреба на открито, намалява риска от токов удар.
- f) **Ако не можете да избегнете работата с електроинструмент на влажно място, използвайте захранване с дефектнококовата защита (RCD).** Използването на ДТЗ намалява риска от токов удар.

3) Лична безопасност

- a) **Бъдете нащрек, внимавайте какво правите и бъдете разумни, когато работите с електроинструмента. Не използвайте електроинструмента, когато сте изморени или сте под влияние на наркотици, алкохол или лекарства.** Един миг невнимание при работа с електроинструмент може да доведе до сериозни наранявания.
- b) **Използвайте лични предпазни средства. Винаги носете защита за очите.** Предпазни средства, като противопохова маска, предпазни обувки, каска или слухова защита, използвани за съответните условия, намаляват личните наранявания.
- c) **Предотвратяване на случайно задействане. Уверете се, че превключвателят е на позиция изключен, преди да го свържете към източника на захранване и/или към батерийното устройство, преди да вземете или носите инструмента.** Носенето на електроинструмент с пръста на превключвача или стартирането на електроинструменти, когато превключвача е на позиция "включен", може да доведе до трудова злополука.
- d) **Махнете всички регулиращи или гаечни ключове, преди да включите електроинструмента.** Прикрепени към въртящи се части на електроинструмента гаечни или регулиращи ключове могат да доведат до наранявания.
- e) **Не се протягайте прекалено. Стойте стабилно на краката си през цялото време.** Това позволява по-добър контрол на електрическия инструмент в неочаквани ситуации.
- f) **Обличайте се подходящо. Не носете висящи дрехи или бижута. Пазете косата си и дрехите си далече от движещите се части.** Висящите дрехи, бижутерия или дълги коси могат да бъдат захванати от движещи се части.
- g) **Ако са предоставени устройства за аспирация или приспособления за събиране на прах, уверете се, че са свързани и използвани правилно.** Използването на тези средства може да намали опасностите, свързани с праха.

- h) **Не допускайте, поради навика от честото използване на инструмента, да пренебрегвате принципите за безопасност при работа с него.** Едно невнимателно действие може да доведе до тежки наранявания в рамките на части от секундата.

4) Използване и грижа за електроинструментите

- a) **Не претоварвайте електроинструмента. Използвайте правилния инструмент за вашето приложение.** Подходящият електроинструмент ще свърши по-добре и по-безопасно работата, при темпото, за което е създаден.
- b) **Не използвайте електроинструмента, ако превключвателят не го включва и изключва.** Всеки електроинструмент, който не може да се контролира с превключвателя е опасен и трябва да се поправи.
- c) **Изключете щепсела от захранването и/или свалете батерийния комплект на електроинструмента, ако е сваляем, преди извършването на каквото и да е регулиране, смяна на аксесоари или съхраняване на уреда.** Такива предвартителни мерки за безопасност намаляват риска от нежелателно задействане на електроинструмента.
- d) **Съхранявайте преносимите електроинструменти извън досега на деца и не позволявайте на незапознати с електроинструмента или тези инструкции лица да работят с него.** Електроинструментите са опасни в ръцете на необучени потребители.
- e) **Поддръжка на електроинструменти и аксесоари. Проверявайте за размествания в свързванията на подвижните звена, за счупване на части и всички други условия, които могат да повлияят на експлоатацията на електроинструментите. При повреда на електроинструмента, задължително го поправете преди да го използвате отново.** Много злополуки се причиняват от лошо поддържани електроинструменти.
- f) **Поддържайте режещите инструменти винаги добре заточени и чисти.** Правилно поддържаните режещи инструменти с остри остриета по-трудно могат да се огънат и по-лесно се контролират.
- g) **Използвайте електроинструментите, аксесоарите и допълнителните части към тях в съответствие с инструкциите, като вземете предвид работните условия и характера на работата.** Използването на електроинструмента за работи, различни от тези, за които е предназначен, може да доведе до опасни ситуации.
- h) **Пазете дръжките и повърхностите за захващане сухи, чисти от масло и грес.** Хлъзгави дръжки и повърхности не са условие за безопасна работа и контрол на инструмента в неочаквани ситуации.

5) Употреба и грижа за акумулаторен инструмент

- a) **Презареждайте само с определеното от производителя зарядно устройство.** Зарядно, което е подходящо за един тип батерии може да създаде риск от пожар, когато се използват с друг тип батерии.
- b) **Използвайте електроинструмента само с определените за него батерии.** Употребата на всякакви други батерийни пакети може да създаде риск от нараняване и пожар.
- c) **Когато батерийният пакет не се използва, трябва да се пази от други метални предмети, като кламери, монети, ключове, пирони, винтове или други малки метални предмети, които може да направят свързване от един терминал до друг.** Последствията от късото съединение могат да бъдат изгаряния или пожар.
- d) **При извънредни обстоятелства от батерията може да изтече течност; избягвайте контакт. Ако случайно попадне на кожата, изплакнете с вода. Ако течността попадне на очите ви, потърсете медицинска помощ.** Изтеклата от батерията течност може да причини сърбежи и изгаряния.
- e) **Не използвайте батериен пакет или инструмент, които са повредени или изменени.** Повредените или изменените батерии могат да имат непредсказуема реакция, водеща до пожар, експлозия или риск от нараняване.
- f) **Не излагайте батерията или инструмента на огън или на прекомерна температура.** Излагането на огън или температура над 130 °C може да предизвика експлозия.
- g) **Следвайте всички инструкции за зареждане и не зареждайте батерията или инструмента извън температурния диапазон, посочен в инструкциите.** Неправилното зареждане или при температури извън определения диапазон може да повреди батерията и да увеличи риска от пожар.

6) Сервизиране

- a) **Сервизирането на вашия електроинструмент трябва да се извършва само от квалифицирано лице, като се използват само оригинални резервни части.** Това ще гарантира безопасната употреба на електроинструмента.
- b) **Никога не поправете повредени батерии.** Обслужването на батериите трябва да се извършва само от производителя или упълномощените сервизни агенти.

Допълнителни специфични правила за безопасност за бормашини/драйвери/ударни бормашини

- **Носете защита за слуха, когато извършвате ударно пробиване.** Излагането на шум може да причини загуба на слуха.

- **Използвайте допълнителните дръжки, ако са предоставени с инструмента.** Не използвайте инструмента в мокри условия.
- **Закрепете правилно инструмента преди употреба.** Този инструмент създава голям изходен въртящ момент и без правилно закрепване на инструмента по време на работа, може да възникне загуба на управление, което да доведе до телесни наранявания.
- **Дръжте електроинструментите за изолираните повърхности при извършване на работа, при която аксесоара за рязане може да засегне скрито окабеляване.** Докосването на зареден кабел от режещ аксесоар или крепежни елементи ще зареди с ток металните части на електроинструмента, в резултат на което оператора може да получи токов удар.

Инструкции за безопасност при използване на дълги свредла

- **Никога не работете на по-високи обороти от максималната скорост на свредлото.** При по-високи скорости свредлото вероятно ще се огъне, ако се остави да се върти свободно, без да се докосва детайла, което може да доведе до нараняване.
- **Винаги започвайте пробиване при ниски обороти и с върха на свредлото в контакт с детайла.** При по-високи скорости свредлото вероятно ще се огъне, ако се остави да се върти свободно, без да се докосва детайла, което може да доведе до нараняване.
- **Прилагайте налягане само в пряка връзка със свредлото и не прилагайте прекомерен натиск.** Свредлата могат да се огънат, което да доведе до счуване или загуба на контрол, а в резултат и до телесна повреда.
- **Използвайте скоби или друг практически начин да застопорите и укрепите обработвания детайл към стабилна платформа.** Ако държите детайла с една ръка или е опрян в тялото ви, това го прави нестабилен и може да доведе до загуба на контрол.
- **Носете защита за слуха, когато работите при ударен режим за продължителни периоди от време.** Продължителното излагане на шум с висок интензитет може да доведе до загуба на слуха. В резултат на ударно пробиване и генерираните от това високи нива на звука, може да се стигне до временна загуба на слуха или сериозното увреждане на тъпанчето на ухото.
- **Носете защитни очила или друга защита за очите.** При работи като разбиване и пробиване се разлетяват малки отломки. Летящите частици може да причинят увреждане на очите.
- **Ударните приставки и инструментите може да се нагорещат по време на работа.** Носете ръкавици, когато ги докосвате.

Допълнителни рискове

Въпреки прилагането на съответните разпоредби за безопасност и прилагането на предпазни средства, съществуват рискове, които не могат да бъдат избегнати. Това са:

- *Увреждане на слуха.*
- *Риск от лично нараняване поради летящи частици.*
- *Риск от изгаряния поради нагорещаване на аксесоарите по време на работа.*
- *Риск от нараняване поради продължителна употреба.*

ЗАПАЗЕТЕ ТЕЗИ ИНСТРУКЦИИ

Зарядни устройства

Зарядните устройства на DEWALT изискват регулиране и са създадени да са възможно най-лесни за работа.

Електрическа безопасност

Електромоторът е създаден само за един волтаж. Винаги проверявайте дали напрежението на батерията отговаря на напрежението на табелката. Също така се уверете, че напрежението на зарядното устройство съответства на това на електрическата мрежа.



Вашето зарядно устройство DEWALT е двойно изолирано в съответствие с EN60335; следователно не е необходим заземителен проводник.

Ако захранващият кабел е повреден, той трябва да бъде заменен само от DEWALT или оторизирана сервизна организация.

Замяна на щепсела (само за Великобритания и Ирландия)

Ако трябва да се сложи нов щепсел:

- *Изхвърлете безопасно стария щепсел.*
- *Свържете кафявата жица към живия терминал в новия щепсел.*
- *Свържете синята жица към неутралния терминал.*



ПРЕДУПРЕЖДЕНИЕ: Не трябва да се прави свързване към заземения терминал.

Следвайте инструкциите за монтаж, които се предоставят с висококачествените щепсели. Препоръчителен предпазител: 3 А.

Използване на удължителен кабел

Можете да използвате удължителен кабел само, ако е абсолютно необходимо. Използвайте одобрен кабел, удобен за входящата мощност на зарядното ви устройство (виж **Технически данни**). Минималният размер на проводника е 1 mm²; максималната дължина е 30 м.

При използване на кабели на макари, винаги развивайте докрай кабела.

Важни инструкции за безопасност за всички зарядни устройства

СЪХРАНЕТЕ ТЕЗИ ИНСТРУКЦИИ: Това ръководство съдържа важни работни инструкции за безопасност за съвместими зарядни устройства (вижте **Техническите данни**).

- *Преди да използвате зарядното устройство, прочетете всички инструкции и предупредителни надписи по зарядното устройство, по акумулаторния пакет и използвания продукт.*



ПРЕДУПРЕЖДЕНИЕ: Опасност от удар. Не допускате навлизането на течност в зарядното устройство. Може да доведе до токов удар.



ПРЕДУПРЕЖДЕНИЕ: Ние препоръчваме използването на дефектнотокова защита с остатъчен ток 30mA или по-малко.



ВНИМАНИЕ: Опасност от изгаряне. За да намалите риска от нараняване, зареждайте само зарядни батерии на DEWALT. Други видове батерии може да се пръснат, като причинят телесни повреди и щети.



ВНИМАНИЕ: На децата не трябва да се позволява да играят с уреда.

ЗАБЕЛЕЖКА: При определени условия, и когато зарядното устройство е свързано към източника на мощност, изложените зарядни контакти в зарядното устройство може да получат късо съединение от чужд материал. Чужди проводни материали, като например стоманена вълна, алуминиево фолио или натрупване на метални частици, както и други подобни трябва да се държат далече от кухините на зарядното устройство. Винаги изключвайте зарядното устройство от електрическата мрежа, когато в кухините няма батерии за зареждане. Изключите зарядното устройство от захранването преди почистване.

- **НЕ се опитвайте да зареждате акумулаторния пакет с други зарядни устройства, освен с указаните в това ръководство.** Зарядното устройство и акумулаторният пакет са създадени специално съвместими едно с друго.
- **Тези зарядни устройства не са предназначени за друга употреба, освен за зареждане на презареждащите се батерии на DEWALT.** Всяка друга употреба може да доведе до риск от пожар, късо съединение или токов удар.
- **Не излагайте зарядното устройство на дъжд и сняг.**
- **Издърпвайте щепсела, а не кабела, когато изключвате зарядното устройство.** Това ще намали риска от повреда в щепсела или кабела.
- **Внимавайте кабела да не бъде на място, където може да е настъпан, да се спънете в него или да бъде повреден.**
- **Не използвайте удължителен кабел, освен ако не е абсолютно задължително.** Използването на

неподходящ удължителен кабел може да доведе до риск от пожар, токов удар или късо съединение.

- **Не поставяйте никакви предмети върху зарядното устройство и не го поставяйте върху мека повърхност, която може да блокира вентилационните отвори и да доведе до прекомерна вътрешна топлина.** Поставете зарядното устройство далече от нагорещени уреди. Зарядното устройство се охлажда чрез отвори отгоре и отдолу на корпуса.
- **Не работете със зарядно устройство с повреден кабел или щепсел**—веднага ги предайте за смяна.
- **Не работете със зарядното устройство, ако е ударено рязко, ако е изпуснато или повредено по някакъв начин.** Занесете го в упълномощен сервизен център.
- **Не разглобявайте зарядното устройство; когато се изисква сервизиране или поправка, занесете го в упълномощен сервизен център.** Неправилното сглобяване може да доведе до токов удар, късо съединение или пожар.
- *В случай на повреден захранващ кабел, същият трябва да бъде заменен веднага от производителя, неговия сервизен агент или подобно квалифицирано лице, за да се предотврати всякаква опасност.*
- **Изключете зарядното устройство от контакта преди да го почиствате.** Това ще намали риска от токов удар. Изваждането на акумулаторния пакет няма да намали този риск.
- **НИКОГА не се опитвайте да свържете две зарядни устройства заедно.**
- **Зарядното устройство е създадено за работа със стандартен битов 230V ток. Не се опитвайте да го използвате при други волтажи.** Това не се отнася до зарядните устройства за употреба в превозни средства.

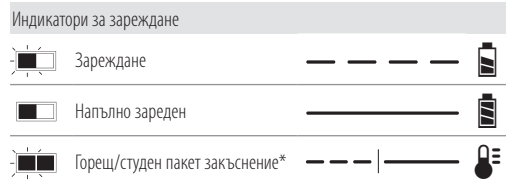
Зареждане на батерия (Фиг. В)

1. Включете зарядното устройство в подходящ контакт, преди да вкарате акумулаторния пакет.
2. Вкарайте батерийният пакет 1 в зарядното устройство, като внимавате батерийният пакет да е напълно легнал в зарядното устройство. Червената светлина (зареждане) ще мига продължително, за да покаже, че зареждането е започнало.
3. Завършването на зареждането ще бъде отбелязано с непрекъснато включена червена светлинка. Батерийният пакет е напълно зареден и може да се използва или да се остави в зарядното устройство. За да свалите акумулаторния пакет от зарядното устройство, натиснете бутона за освобождаване на батерията 2 на акумулаторния пакет.

ЗАБЕЛЕЖКА: За да подигурите максимална работа и живот на литиево-йонни акумулаторни пакети, заредете напълно акумулаторния пакет преди първа употреба.

Работа на зарядното устройство

Вижте индикаторите по-долу за статуса за зареждане на акумулаторния пакет.



*Червената светлина ще продължи да мига, но жълтата индикаторна лампичка ще свети по време на тази работа. Когато батерийния пакет достигне подходящата температура, жълтата светлинка ще се изключи и зарядното устройство ще възобнови зареждането.

Това съвместимо зарядно устройство(а) няма да зарежда погрешен акумулаторен пакет. Зарядното устройство ще покаже грешка в батерията, като откаже да светне.

ЗАБЕЛЕЖКА: Това може и да означава проблем със зарядното устройство.

Ако зарядното устройство показва проблем, занесете зарядното устройство заедно с акумулаторния пакет, за да бъдат тествани в упълномощен сервизен център.

Горещ/студен пакет закъснение

Когато зарядното устройство открие прекалено нагорещена или прекалено студена батерия, то автоматично активира закъснение поради горещ/студен батерийен пакет и спира зареждането, докато батерията не достигне подходяща температура. Зарядното устройство тогава автоматично се превключва към режим на зареждане. Тази характеристика осигурява максимален живот на акумулаторния пакет. Студеният батерийен пакет се зарежда на по-бавен режим в сравнение с топъл батерийен пакет. Батерийният пакет се зарежда с това бавно темпо през целия цикъл на зареждане и няма да се промени в максимално темпо, дори ако батерийния пакет се затопли.

Зарядното устройство DCB118 е оборудвано с вътрешен вентилатор, създаден за охлаждане на батерийния пакет. Вентилаторът ще се включи автоматично, когато батерийния пакет има нужда от охлаждане. Никога не работете със зарядното устройство, ако вентилаторът не работи правилно или ако отворите са блокирани. Не допускайте поставянето на чужди обекти във вътрешността на зарядното устройство.

Система за електронна защита

XR Li-Ion инструменти са направени със система за електронна защита, която да защитава акумулаторния пакет срещу претоварване, пренагряване или дълбоко изпразване. Инструментът автоматично ще се изключи, ако се включи системата за електронна защита. Ако това се случи, поставете литиево-йонния акумулаторен пакет на зарядното устройство, докато се зареди напълно.

Окачване за стена

Тези зарядни устройства са създадени за монтаж на стени или за поставяне в право положение на маса или работна

повърхност. Ако е монтиран на стена, поставете зарядното устройство в близост до електрически контакт и далече от тгъл или други прегради, които може да попречат на притока на въздух. Използвайте задната страна на зарядното устройство като мярка за мястото на монтажните винтове на стената. Монтирайте зарядното устройство здраво с помощта на винтове за гипсокартон (закупени допълнително) поне 25,4 мм дълги и глава на винтовете с диаметър 7–9 мм, завинтени в дърво до оптимална дължина с допълнително издадена дължина от 5,5 мм. Подравнете отворите отзад на зарядното устройство с издадените винтове и ги поставете докрай в отворите.

Инструкции за почистване на зарядното устройство



ПРЕДУПРЕЖДЕНИЕ: *Опасност от удар. Не използвайте вода или други почистващи разтвори. С помощта на къпра или мека неметална четка свалете прахта и мастните натрупвания от външната част на зарядното устройство. Не използвайте вода или други почистващи разтвори. Никога не допускайте влизането на течности в инструмента; никога не потапяйте в течност, която и да е част на инструмента.*

Батерийни пакети

Важни инструкции за безопасност за всички батерии

При поръчка на резервни батерии, не забравяйте да включите каталожен номер и напрежение.

Батерията не е напълно заредена от картонената опаковка. Преди да използвате акумулаторния пакет и зарядното устройство, прочетете инструкциите за безопасност по-долу. След това следвайте дадената процедура за зареждане.

ПРОЧЕТЕТЕ ВСИЧКТЕ ИНСТРУКЦИИ

- **Не зареждайте и не използвайте батерии в експлозивна атмосфера, като например наличието на запалителни течности, газове или прах.** *Поставянето или изваждането на батерията от зарядното устройство може да възпламени прахообразни материали или пари.*
- **Никога не вкарвайте със сила акумулаторен пакет в зарядното устройство. Не променяйте батерийния пакет по никакъв начин, за да се побере в несъвместимо зарядно устройство, защото батерията може да се спуква и да причини сериозни наранявания.**
- *Зареждайте акумулаторните пакети само в зарядни устройства на DEWALT.*
- **НЕ** мокрете и не потапяйте във вода или други течности.
- **Не съхранявайте и не използвайте инструмента и батерията на места, където температурата може да падне под 4 °C (39,2 °F) (като външни навеси или метални сгради през зимата), или да достигне**

или надвиши 40 °C (104 °F) (като външни навеси или метални сгради през лятото).

- **Не изгаряйте акумулаторния пакет, дори да е сериозно повреден или напълно изхабен.** *Акумулаторният пакет може да експлодира в огъня. При изгарянето на литиево-йонен акумулаторен пакет се образуват токсични изпарения и материали.*
- **Ако батерийното съдържание влезе в контакт с кожата, веднага я измийте с мек сапун и вода.** *Ако в окото влезе батерийна течност, изплакнете с вода на отворено око за 15 минути или докато не премине дразненето. Ако е необходима медицинска помощ, батерийният електролит е съставен от смесица от течни органични карбонати и литиеви соли.*
- **Съдържанието от отворени батерийни клетки може да причини дразнене в дихателната система.** *Необходим е свеж въздух. Ако симптомите продължават, потърсете медицинска помощ.*



ПРЕДУПРЕЖДЕНИЕ: *Опасност от изгаряне.*

Батерийната течност може да е запалителна, ако е изложена на искра.



ПРЕДУПРЕЖДЕНИЕ: *Никога и по никаква причина не се опитвайте да отворите акумулаторен пакет.*

Ако акумулаторният пакет е спукан или повреден, не включвайте зарядното устройство. Не чупете, не изпускате и не повреждайте акумулаторния пакет. Не използвайте акумулаторен пакет или зарядно устройство, което е било ударено силно, изпуснато, прегазено или повредено по някакъв начин (като прободено с пирон, ударено с чук, настъпано). Може да се стигне до токов удар. Повредените акумулаторни пакети трябва да бъдат върнати на сервизния център за рециклиране.



ПРЕДУПРЕЖДЕНИЕ: *Опасност от пожар. Не съхранявайте и не пренасяйте акумулаторния пакет така, че да се получи контакт на батерийните клеми с метални предмети.*

Например, не поставяйте акумулаторния пакет в престилка, джобове, кутии с инструменти, чекмеджета и др., в които има пирони, винтове, ключове и др.



ВНИМАНИЕ: *Когато не го използвате, поставете инструмента на еднама му страна на стабилна повърхност, където няма да представлява опасност от препъване и падане.*

Някои инструменти с големи акумулаторни пакети могат да стоят изправени на акумулаторния пакет, но могат да бъдат лесно съборени.

Транспортиране



ПРЕДУПРЕЖДЕНИЕ: *Опасност от пожар.*

Транспортирането на батериите може да доведе до пожар, ако клемите на батерията по невнимание докоснат проводни материали. При транспортирането на батерии се уверете, че клемите на батерията са защитени с добре изолирани от материали, които могат да влязат

в контакт с тях и да причинят късо съединение.

ЗАБЕЛЕЖКА: Литиево-йонните батерии не трябва да се поставят в регистриран багаж.

Батериите DEWALT са в съответствие с всички приложими наредби за транспортиране, както се препоръчва от стандартите на индустрията и законовите стандарти, които включват препоръките на ООН относно превоза на опасни товари; Наредбите за Транспортиране на опасни стоки на Международната асоциация за въздушен транспорт (IATA), наредбите на Международни опасни товари по море (IMDG) и Европейската спогодба за международен Транспортиране на опасни товари по шосе (ADR). Литиево-йонните клетки и батерии са били тествани в раздел 38,3 от Ръководството за тестове и критерии с препоръки на ООН относно превоз на опасни товари.

В повечето случаи, транспортирането на пакет батерии DEWALT ще бъде изключено от класифициране като напълно регулиран клас 9 опасни материали. По принцип, само пратки, които съдържат литиево-йонни батерии с енергийна номинална мощност по-голяма от 100 Ват часа (Wh) трябва да се изпращат като напълно регулирани продукти от Клас 9. Всичките литиево-йонни батерии имат отбелязана енергия във ват часа на пакета. Допълнително, поради регулационни усложнения, DEWALT не препоръчва транспортиране по въздух на литиево-йонни акумулаторни пакети без значение от номиналната мощност за Ват часа. Превозването на инструменти с батерии (комплект) може да бъде извършвано по въздуха по изключение, ако номиналната мощност на Ват часа на акумулаторния пакет не е по-голяма от 100 Wh.

Независимо от това, дали дадена пратка се счита за изключение или е напълно регламентирана, отговорността пада на изпращача да се консултира за най-новите разпоредби за опаковане, етикетиране/маркиране и изисквания за документация.

Информацията, предоставена в този раздел на ръководството е предоставена добросъвестно и се счита за точна към момента на създаване на документа. Въпреки това, обявена или подразбираща се гаранция не се предоставя. Отговорността е на купувача да гарантира, че неговите дейности са в съответствие с приложимите разпоредби.

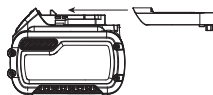
Транспортиране на FLEXVOLT™ батерия

Батерията на DEWALT FLEXVOLT™ има два режима: **Употреба и превоз.**

Режим на употреба: Когато батерията FLEXVOLT™ стои поотделно или е в продукт от DEWALT 18V, ще работи като 18V батерия. Когато батерията FLEXVOLT™ е на 54V или на 108V (две 54V батерии), тя ще работи като батерия от 54V.

Режим на превоз: Когато капачето е поставено към батерията FLEXVOLT™ батерията е в режим за превоз. Пазете капачето за транспортиране.

Когато е в Режим за превоз, линиите на клетките са електрически разкачени в пакета, което прави



3 батерии с по-ниска номинална мощност на Ват часа (Wh)

в сравнение с 1 батерия с по-висока номинална мощност на Ват часа. Това увеличено количество от 3 батерии с по-ниска номинална мощност на Ват часа може да изключи пакета от някои регулационни изисквания за превоз, които важат само за батерии с висока номинална мощност на Ват часа.

Например, номиналната мощност Ват часа указва 3 x 36 Wh, което означава 3 батерии от 36 Wh всяка.

Примерни маркировки за употреба и превоз



Използването на номинална мощност Ват часа указва 108 Wh (означава само 1 батерия).

Препоръки за съхранение

1. Най-доброто място за съхраняване е това, което е хладно и сухо, далече от директна слънчева светлина и прекалена жега или студ. За оптимална работа и живот, когато не са в употреба, съхранявайте акумулаторните пакети при стайна температура.
2. За дълго съхранение, препоръчително е да съхранявате напълно заредения акумулаторен пакет на хладно, сухо място извън зарядното устройство, за оптимални резултати.

ЗАБЕЛЕЖКА: Акумулаторните пакети не трябва да се съхраняват напълно изпразнени. Акумулаторният пакет трябва да се презареди преди употреба.

Етикети на зарядното устройство и акумулаторния пакет

В допълнение към пиктограмите, използвани в това ръководство, етикетите на зарядното устройство и акумулаторния пакет може да показват следните пиктограми:



Преди употреба, прочетете ръководството с инструкциите.



Вижте **Технически данни** за времето на зареждане.



Не докосвайте с проводими предмети.



Не зареждайте повредени акумулаторни пакети.



Не излагайте на вода.



Веднага сменяйте повредените кабели



Зареждайте само между 4 °C и 40 °C.



Само за употреба на закрито.



Изхвърлете батерията с дължимата грижа за околната среда.



Зареждайте акумулаторните пакети DEWALT само със съответните зарядни устройства на DEWALT. Зареждането на батерийни пакети, различни от определените DEWALT батерии със зарядно устройство DEWALT могат да ги взривят или да доведе до други опасни ситуации.



Не изгаряйте акумулаторния пакет.



ИЗПОЛЗВАЙТЕ (без капака за транспортиране).
Пример: Wh номиналната мощност указва 108 Wh (1 батерия с 108 Wh).



ТРАНСПОРТИРАНЕ (с вграден капак за транспортиране). Пример: Номиналната мощност Wh указва 3 x 36 Wh (3 батерии от 36 Wh).

Вид батерии

Следните инструменти работят с 18 волтова батерия: DCD999
Тези акумулаторни пакети може да се използват с: DCB181, DCB182, DCB183, DCB183B, DCB184, DCB184B, DCB185, DCB187, DCB189, DCB546, DCB547. Вижте раздела **Технически данни** за повече информация.

Съдържание на пакета

Съдържанието на пакета включва:

- 1 Безчетков акумулаторен чук
- 1 Комплект инструменти
- 1 Зарядно устройство
- 1 Странична дръжка
- 1 Магнитен държач за приставки (допълнителен аксесоар)
- 1 Кука за колан (допълнителен аксесоар)
- 1 Li-Ion батерийен пакет (модели C1, D1, L1, M1, P1, S1, T1, X1, Y1)
- 2 Li-Ion батерийни пакети (модели C2, D2, L2, M2, P2, S2, T2, X2, Y2)
- 3 Li-Ion батерийни пакети (модели C3, D3, L3, M3, P3, S3, T3, X3, Y3)
- 1 Ръководство с инструкции

ЗАБЕЛЕЖКА: Акумулаторните пакети, зарядните устройства и кутиите с инструменти не са включени за N-моделите. Акумулаторният пакет и зарядните устройства не са включени за NT-моделите. В моделите включват Bluetooth® батерийни пакети.

ЗАБЕЛЕЖКА: Думата и логото на Bluetooth® са регистрирани търговски марки, собственост на Bluetooth®, SIG, Inc. и всяко използване на такива марки от DEWALT е под лиценз. Другите търговски марки и търговски имена са тези, на съответните им собственици.

- Проверете инструмента за повреда на частите или аксесоарите, която може да е възникнала по време на транспортирането.

- *Вземете си време да прочетете подробно това ръководство преди работа.*

Маркировка върху инструментите

На инструмента са показани следните пиктограми:



Преди употреба, прочетете ръководството с инструкциите.



Видимо излъчване. Не гледайте директно в светлината.

Позиция на кода на датата (Фиг. B)

Кода с датата **16**, който също така включва годината на производство, е отпечатана на корпуса.

Пример:

2020 XX XX

Година и седмица на производство

Описание (Фиг. A)



ПРЕДУПРЕЖДЕНИЕ: Никога не променяйте инструментата или неговите части. Това може да доведе до лични наранявания и щети.

Компоненти

- 1 Батерийен пакет
- 2 Бутон за освобождаване на батерията
- 3 Превключвател за променливи обороти
- 4 Бутон за управление напред/назад
- 5 Лагер за регулиране на въртящия момент
- 6 Безключов патронник
- 7 Втулка на патронника
- 8 Селектор на оборотите
- 9 Работна светлина
- 10 Превключвател на работната лампа
- 11 Кука за колан (допълнителен аксесоар)
- 12 Монтажен винт
- 13 Постава за битове (допълнителен аксесоар)
- 14 Странична ръкохватка
- 15 Основна дръжка

Употреба по предназначение

Тези ударни бормашини са създадени за професионално пробиване, ударно пробиване и завинтване.

НЕ използвайте в мокри условия или при наличието на запалителни течности или газове.

Тези бормашини/гайковерти/ударни бормашини са професионални електроинструменти.

НЕ допускайте деца в близост до инструмента. Необходим е надзор, когато този инструмент се използва от неопитен оператор.

- **Малки деца и хора с увреждания.** Този уред не е предназначен за употреба от малки деца или хора с увреждания без наблюдение.

- Този продукт не е предназначен за употреба от хора (включително деца) с намалени физически, сензорни или умствени възможности, или с липса на знания, освен ако не са под наблюдение или не са били инструктирани относно употребата на устройството от човек, отговорен за тяхната безопасност. Никога не оставяйте сами деца с този продукт.

СГЛОБЯВАНЕ И РЕГУЛИРАНЕ

! **ПРЕДУПРЕЖДЕНИЕ:** За да намалите риска от сериозно нараняване, изключете инструмента и извадете батерията, преди да регулирате или сваляте/поставяте приставки или аксесоари. Едно нежелано задействане на инструмента може да предизвика наранявания.

! **ПРЕДУПРЕЖДЕНИЕ:** Използвайте само батерии и зарядни устройства DEWALT.

Поставяне и сваляне на батерийния пакет от инструмента (Фиг. В)

ЗАБЕЛЕЖКА: Уверете се, че батерийния пакет **1** е напълно зареден.

Монтиране на акумулаторния пакет на дръжката на инструмента

1. Подравнете комплекта батерии **1** с релсите вътре в дръжката на инструмента (фиг. В).
2. Приплъзнете го в дръжката, докато батерийният пакет се вмести плътно в инструмента и внимавайте да чууете щракване, когато е поставен на място.

Сваляне на батерийния пакет от инструмента

1. Натиснете бутона за освобождаване **2** и силно издърпайте батерийния пакет от дръжката на инструмента.
2. Вкарайте батерийния пакет в зарядното устройство, както е описано в раздела за зареждане от това ръководство.

Акумулаторни батерии с манометър за гориво (Фиг. В)

Някои батерийни пакети на DeWALT включват индикатори за нивото на зареденост на батериите и се състоят от три зелени светодиодни лампички, които отчитат моментното ниво на зареденост на батериите.

За да задействате индикатора за зареждане **17**, натиснете и задръжте бутона към него. Ще светне комбинация от трите светодиодни лампи, които ще укажат нивото на зареждане. Когато нивото на заряд в батерията е под използваемия лимит, индикатора за зарядност няма да светне и батерията ще трябва да се презарежда.

ЗАБЕЛЕЖКА: Индикаторът на горивото е само показател на нивото на зареждане на акумулаторния пакет. Той не указва функционалността на инструмента и е обект на промяна, въз основа на продуктовете компоненти, температурата и приложението за крайния потребител.

Кука за колан и магнитен държач за представка (фиг. А)

Допълнителни аксесоари

! **ПРЕДУПРЕЖДЕНИЕ:** За да намалите риска от сериозни наранявания, използвайте куката за колан САМО, за да окачвате инструмента на работен колан. НЕ използвайте куката за колан за тетъринг или за закрепване на инструмента към човек или предмет по време на употреба. НЕ очаквайте инструмента над главата си, и не окачвайте предмети от куката на колана.

! **ПРЕДУПРЕЖДЕНИЕ:** За да намалите риска от сериозни лични наранявания, се уверете, че винта, който държи куката за колан, е здраво завинтен.

! **ВНИМАНИЕ:** За да намалите риска от наранявания или повреда, НЕ използвайте куката на колана за окачване на бормашината, докато я използвате за осветяване.

ВАЖНО: Когато окачвате или сменяте куката за колан **11** или магнитния държач **13**, за приставки, използвайте само предоставения винт **12**. Завинтете винта много здраво.

Куката на колана и магнитния държач за приставки могат да се закачат от всяка страна на инструмента само с помощта на предоставеният винт, за да е удобно както за потребители с дясната ръка, така и за левичари. Ако куката или магнитния държач не са ви необходими, можете да ги свалите от инструмента.

Задействащ превключвател с променлива скорост (фиг. А)

За да включите инструмента, натиснете превключвателя с променлива скорост **3**. За да изключите инструмента, освободете пусковия превключвател. Вашият инструмент е снабден със спиратка. Патронникът ще спре веднага, щом пусковия превключвател е освободен.

ЗАБЕЛЕЖКА: Продължителната употреба при променливи скорости не е препоръчителна. Това може да повреди превключвателя и трябва да се избягва.

Странична дръжка (Фиг. А, D)

! **ПРЕДУПРЕЖДЕНИЕ:** За да намалите риска от лично нараняване, винаги работете с инструмента с подходящо монтирана странична дръжка. Неспазването на това може да доведе до изплъзване на страничната дръжка по време на работа с инструмента и евентуално загуба на контрол. Дръжте инструмента с двете ръце за максимален контрол.

Страничната дръжка **14** се захваща към предната част на кожуха на трансмисията и може да се върти на 360°, за да позволи използването с дясна или лява ръка. Страничната дръжка трябва да е добре затегната, за да е устойчива на извъртането на инструмента, което може да се получи в резултат на огъване или заклучване на аксесоара. Не забравяйте да захванете страничната дръжка при

далечният край, за да управлявате инструмента по време на заклещване.

Ако моделът не е оборудван със странична дръжка, хванете здраво бормашината с една ръка на дръжката и една ръка на батерийния пакет.

ЗАБЕЛЕЖКА: Страничната дръжка е оборудвана с всички модели.

Контролен бутон за напред/назад (Фиг. А)

Контролният бутон за напред/назад **4** определя посоката на инструмента и също така служи като заклещващ бутон.

За да изберете въртене напред, освободете пусковия бутон и натиснете контролния бутон за напред/назад от дясната страна на инструмента.

За да изберете въртене назад, освободете пусковия превключвател и натиснете контролния бутон за напред/назад от лявата страна на инструмента.

Централната позиция на контролния бутон заключава инструмента в позиция off (изкл.). Когато смените позицията на контролния бутон, уверете се, че пусковия бутон е освободен.

ЗАБЕЛЕЖКА: След като стартирате инструмента за първи път след смяната на посоката, може да чуете едно щракване при задействането. Това е нормално и не отбелязва наличието на проблем.

Вал за регулиране на въртящия момент/Електронен съединител (Фиг. А)

Вашият инструмент разполага с електронен регулируем въртящ се механизъм за винтоверти за задвижване и отстраняване на широк набор от скрепителни елементи. Около вала за регулиране на въртящия момент **5** се намират номера. Тези номера се използват за настройка на съединителя за определен обхват на въртящия момент. Колкото по-голям е номера на лагера, толкова по-висок е въртящия момент и по-широк крепежния елемент за завинтване. За да изберете някое от тези номера, завъртете докато желаният номер се изравни със стрелката.



ПРЕДУПРЕЖДЕНИЕ: Когато втулката за регулиране на въртящия момент е на позиция пробиване или ударно пробиване, бормашината няма да захване. Пробиването може да засече, ако при натоварване се появи внезапно усукване.

Тристепенно предаване (фиг. А)

Функцията с три вида обороти на инструмента ви дават възможност за смяна на оборотите за повече гъвкавост. За да изберете скорост 1 (настройка за най-високия момент на въртене), изключете инструмента и го оставете да спре. Плъзнете скоростният превключвател **8** изцяло напред. Скорост 2 (среден момент на въртене и настройки на оборотите) е във средната позиция. Скорост 3 (най-високите настройки на оборотите) е отзад.

ЗАБЕЛЕЖКА: Не сменяйте предавките при работещ инструмент. Винаги оставайте бормашината напълно да спре, преди да смените скоростите. Ако имате проблеми

при смяната на скоростите, уверете се, че скоростният лост е включен в една от трите настройки за скорост.

Ако превключвателят на скоростта се заби или е трудно да изберете желаната предавка, дръпнете превключвателя за променлива скорост **3**, за да завъртите двигателя, след което изберете предавката.

Работна LED лампа (Фиг. Е)

Светодиодната работна светлина **9** и нейният превключвател **10** се намират на крачето на инструмента. Работната светлина ще се активира, когато спуснете пусковия бутон. Режимите за ниско ниво, средно ниво и прожектор могат да се променят чрез преместване на превключвателя на крачето на инструмента. Ако пусковият превключвател остане натиснат, работната лампа ще остане включена във всичките режими.

Когато сте на ниски и средни настройки, лъчът автоматично ще се изключи 20 секунди след освобождаване на пусковия превключвател.

Режим прожектор

Високата настройка е прожекторния режим. Прожекторът автоматично ще работи 20 минути след освобождаване на пусковия превключвател. Две минути преди прожектора да се изключи, ще присветне два пъти и после ще отслабне. За да избегнете изключването на прожектора, леко натиснете пусковия превключвател.



ПРЕДУПРЕЖДЕНИЕ: Когато използвате работната светлина среден или прожекторен режим, не гледайте в светлината и не оставайте бормашината в позиция, в която някой може да гледа директно в прожектора. Това може да доведе до сериозно увреждане на зрението.



ВНИМАНИЕ: Когато не използвате инструмента като прожектор, уверете се, че е закрепен на здрава повърхност, където няма да причини падане или опасност при падане.



ВНИМАНИЕ: Свалете всички аксесоари от патронника преди да използвате бормашината като прожектор. Може да се стигне до сериозни наранявания или повреди на имуществото.

Предупреждение за слаба батерия

Когато е в режим на прожектор и батерията се доближава до пълно изтощаване, светлината на прожектора ще светне два пъти, а след това ще отслабне. След две минути батерията ще бъде напълно изтощена и бормашината веднага ще се изключи. В такъв случай можете да смените със заредена батерия.



ПРЕДУПРЕЖДЕНИЕ: За да намалите риска от нараняване, винаги имайте на разположение резервна батерия или допълнително осветление, ако ситуацията го изисква.

Безключов единичен валов патронник (Фиг. С)



ПРЕДУПРЕЖДЕНИЕ: Не се опитвайте да затягате бургии (или друг аксесоар) чрез хващане на предната част на патронника и включване на инструмента. Това може да доведе до повреда на патронника и до лични наранявания. Винаги заключвайте пусковият превключвател и сваляйте батерията от инструмента, когато сменяте аксесоарите.



ПРЕДУПРЕЖДЕНИЕ: Винаги проверявайте дали режещата част е добре закрепена, преди да включите инструмента. Ослабената приставка може да изхвъркне от инструмента и да причини наранявания.

Вашият инструмент има безключов патронник 6 с един въртящ се вал 7 за лесно опериране на патронника с една ръка. За да вкарате представка или друг аксесоар, следвайте следните стъпки.

1. Изключете инструмента и от електрическата мрежа.
2. Хванете черния ръкав на патронника с една ръка и използвайте другата си ръка да закрепите инструмента. Въртете ръкава обратно на часовниковата стрелка (гледан отпред) достатъчно много, за да приемете желания аксесоар.
3. Вкарайте аксесоара на около 19 мм в патронника и затегнете здраво, като въртите ръкава на патронника по посока на часовниковата стрелка с една ръка, докато държите инструмента с другата ръка. Продължете с въртенето на ръкава на патронника, докато не се чуят няколко шраквания, за да се осигури пълна захващаща мощност.

ЗАБЕЛЕЖКА: Гледайте да затегнете патронника с едната ръка на ръкава на патронника и другата ръка, здраво стиснала инструмента.

За да освободите аксесоара, повторете стъпка 1 и 2 по-горе.

РАБОТА

Инструкции за употреба



ПРЕДУПРЕЖДЕНИЕ: Винаги спазвайте инструкциите за безопасност и приложимите разпоредби.



ПРЕДУПРЕЖДЕНИЕ: За да намалите риска от сериозно нараняване, изключете инструмента и извадете батерията, преди да регулирате или сваляте/поставяте приставки или аксесоари. Едно нежелано задействане на инструмента може да предизвика наранявания.

Правилна позиция на ръцете (Фиг. D)



ПРЕДУПРЕЖДЕНИЕ: За да намалите риска от сериозно нараняване, винаги използвайте подходяща позиция на ръцете, както е показано.



ПРЕДУПРЕЖДЕНИЕ: За да намалите риска от сериозно лично нараняване, винаги дръжте здраво в очакване на внезапна реакция.

Правилното положение на ръката изисква едната ръка на основната ръкохватка 15, а другата ръка на страничната ръкохватка 14, за да се контролира усукващото действие на свредлото.

Функция на гайковерта (Фиг. А)

1. Изберете желаната скорост/момент на въртене, като използвате скоростното предаване 8 отгоре на инструмента. Ако използвате втулката за настройка на въртящия момент 5, първоначално задайте тристепенния скоростен лост до скорост 2 или 3. Това осигурява ефективен контрол над крепежния елемент, като позволява на винта да бъде поставен правилно и да е настроен според спецификацията. Скорост 1 ще осигури същия въртящ момент, като скоростите 2 и 3. Все пак, за оптимална работа на електронния съединител се предпочитат скорости 2 и 3.

ЗАБЕЛЕЖКА: Най-напред използвайте най-ниската настройка на въртящия момент (1) и увеличете до най-високата настройка (11), за да поставите крепежния елемент на желаната дълбочина. Колкото по-ниска е настройката, толкова по-нисък е въртящият момент.

2. Нулирайте наглавката за настройка на въртящия момент 5 към съответната цифрова настройка за желания въртящ момент. Направете няколко пробни пускания в отпаден материал или на скрити зони, за да определите правилната позиция на регулиращия вал за момента на въртене.

ЗАБЕЛЕЖКА: Втулката за регулиране на въртящия момент може да се настрои на всеки номер, по всяко време.

Работа на бормашината (Фиг. А)



ПРЕДУПРЕЖДЕНИЕ: За да намалите риска от лични наранявания, **ВИНАГИ** закрепвайте здраво детайла, върху който работите. Ако пробивате тънък материал, използвайте дървен блок като "подпора", за да предотвратите повреда на материала.

1. Изберете желаните обороти/момент на въртене, като използвате скоростното предаване 8, за да настроите оборотите и момента на въртене за планираната работа. Завъртете втулката за регулиране на въртящия момент 5 на символа за пробиване.
2. За ДЪРВО, използвайте извити бургии, плоски бургии, мощни свредели или триони с дупки. За МЕТАЛИ, използвайте високо оборотни извити стоманени бургии или триони с дупка. Използвайте лубрикант при пробиване на метали. Изключенията са калено желязо и месинг, които трябва да се пробиват на сухо.
3. Винаги прилагайте налягане в права линия с приставката. Използвайте достатъчно налягане за равномерната работа на приставката, но не натискайте прекалено, за да предотвратите забавяне на мотора или отклонение на приставката.
4. Дръжте здраво инструмента с две ръце, за да контролирате извиващото движение на бормашината.
5. **АКО БУРГИЯТА ЗАСЕДНЕ**, това обикновено е, защото е претоварена. **ВЕДНАГА ОСВОБОДЕТЕ**

ПУСКОВИЯТ ПРЕВКЛЮЧАТЕЛ, свалете приставката от обработвания детайл и определете причината за засядането. **НЕ ЩРАКАЙТЕ С ПРЕВКЛЮЧАТЕЛЯ ЗА ВКЛЮЧВАНЕ И ИЗКЛЮЧВАНЕ В ОПИТ ЗА СТАРТИРАНЕ НА ЗАСЕДНАЛА БУРГИЯ — ТОВА МОЖЕ ДА ПРИЧИНИ ЩЕТИ В БОРМАШИНАТА.**

- Оставете мотора да работи, когато издърпвате приставката от пробита дупка. Това ще помогне да се предотврати засядане.

Ударно пробиване (фиг. А)

- Изберете желаните обороти/момент на въртене, като използвате скоростното предаване **8**, за да настроите оборотите и момента на въртене за планираната работа. Завъртете втулката за регулиране на въртящия момент **5** на символа за ударно пробиване.
- При пробиване, използвайте достатъчно сила, за да задържите бургията от прекалено подскачане. Удължената и прекалено голяма сила върху бургията ще доведе до по-бавни скорости на пробиване и потенциално прегряване.
- Пробивайте направо, като държите приставката под прав ъгъл спрямо обработвания детайл. Не оказвайте странично налягане на бургията, когато пробивате, защото това ще причини задръстване на каналчетата на бургията и по-бавни обороти на пробиване.
- Когато пробивате дълбоки дупки, ако оборотите на чука започнат да намаляват, издърпайте отчасти бургията, като инструмента продължава да работи, за да се изчистят отпадъчните частици от дупката.
- За зидария, използвайте приставки с карбиден връх или приставките за зидария. При правилно темпо на пробиване се образува равномерно изпускан поток от прах.

ПОДДРЪЖКА

Вашият електроинструмент е създаден за продължителна и дългосрочна работа с минимална поддръжка. Продължителната и задоволителна работа зависи от правилната грижа за инструмента и от редовното почистване.

⚠ ПРЕДУПРЕЖДЕНИЕ: За да намалите риска от сериозно нараняване, изключете инструмента и извадете батерията, преди да регулирате или сваляте/поставяте приставки или аксесоари. Едно нежелано задействане на инструмента може да предизвика наранявания.

Зарядното устройство и акумулаторният пакет не могат да се сервизират.



Смазване

Вашият електроинструмент трябва да се смазва допълнително.



Почистване



ПРЕДУПРЕЖДЕНИЕ: Издухвайте замърсяванията и праха на основния корпус със сух въздух винаги, когато забележите събиране на мръсотия в и около вентилационните отвори. Носете одобрена защита за очите и одобрена защитна противопрахова маска, когато извършвате тази процедура.



ПРЕДУПРЕЖДЕНИЕ: Никога не използвайте разтворители или други химикали за почистване на неметалните части на инструмента. Тези химикали могат да влошат качеството на материалите, използвани за тези части. Използвайте намокрена с вода и мек сапун кърпа. Никога не допускайте влизането на течности в инструмента; никога не потапяйте в течност, която и да е част на инструмента.

Допълнителни аксесоари



ПРЕДУПРЕЖДЕНИЕ: Понеже с този инструмент не са тествани аксесоари, различни от предложените от DEWALT, използването на такива аксесоари с този инструмент може да е опасно. За да се намали риска от нараняване, използвайте само препоръчаните от DEWALT аксесоари с този продукт.

Посъветвайте се с вашия доставчик за по-подробна информация относно подходящите аксесоари.

Защита на околната среда



Разделно събиране. Продуктите и батериите, отбелязани с този символ не трябва да се изхвърлят с битовите отпадъци.

Продуктите и батериите съдържат материали, които могат да бъдат възстановени или рециклирани, което намаляване търсенето на суровини. Моля, рециклирайте електрически продукти и батериите в съответствие с местните разпоредби. Повече информация можете да намерите на www.2helpU.com.

Презареждащ се акумулаторен пакет

Този акумулаторен пакет с продължителен живот трябва да се презарежда, когато вече не може да отдава достатъчно мощност при работи, където преди е работел с лекота.

В края на своя техничен живот, го изхвърлете с внимание за околната среда:

- Напълно изтощете акумулаторния пакет, след това го свалете от инструмента.
- Li-Ion клетки могат да се рециклират. Занесете ги на своя дилър или на местната станция за рециклиране. Събраните акумулаторни пакети ще бъдат рециклирани или изхвърлени подходящо.

Stanley Black & Decker
Phoenicia Business Center
Strada Turturelelor, nr 11A, Etaj 6, Modul 15,
Sector 3 Bucuresti
Telefon: +4021.320.61.04/05

