

**DEWALT**®

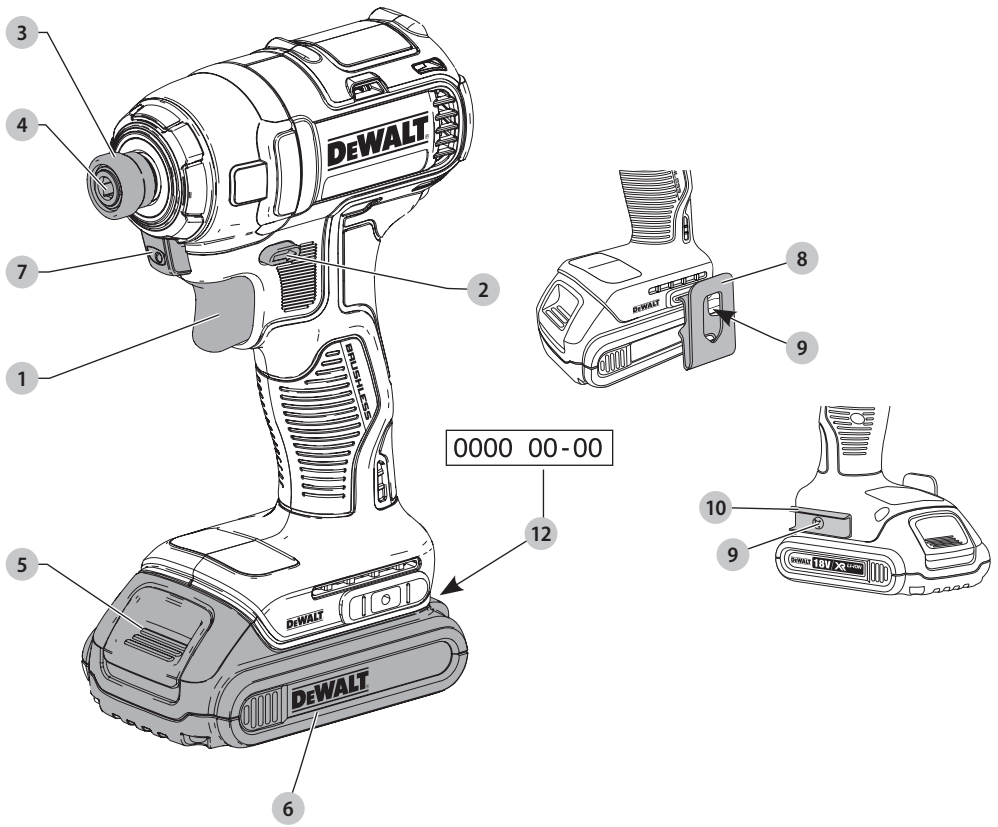
**XR LI-ION**

**359207 - 28 BG**

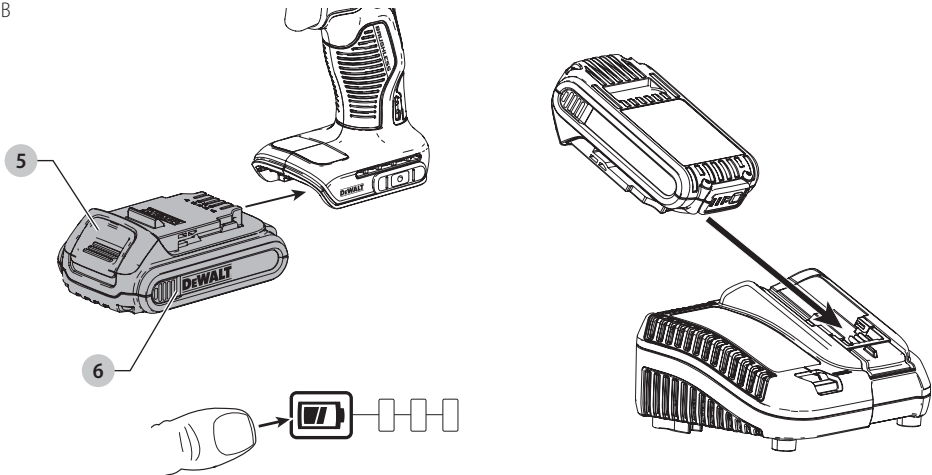
Превод на оригиналните инструкции

**DCF787**

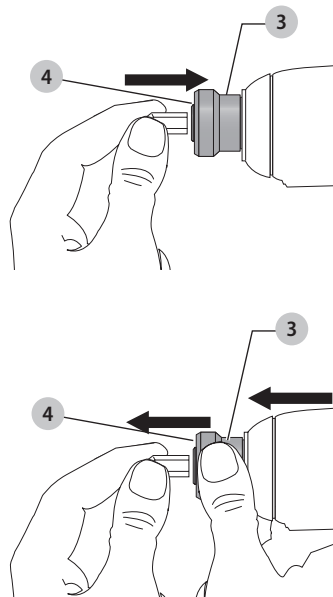
Фиг. А



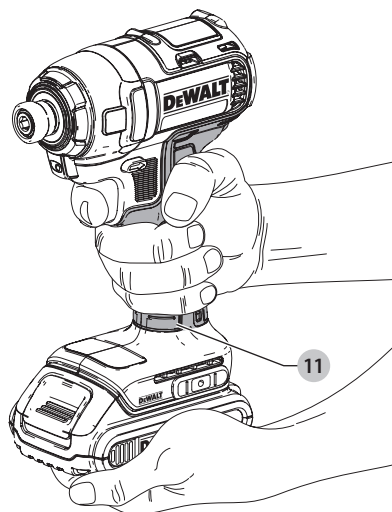
Фиг. В



Фиг. С



Фиг. D



# БЕЗЧЕТКОВ, АКУМУЛАТОРЕН, КОМПАКТЕН УДАРЕН ГАЙКОВЕРТ DCF787

## Поздравления!

Вие избрахте инструмент на DEWALT. Дългогодишният опит, задълбоченото разработване на продуктите, както и иновативният подход, правят DEWALT един от най-надеждните партньори на потребителите на професионални електроинструменти.

## Технически данни

		DCF787
Напрежение	V <sub>bc</sub>	18
Тип		1
Вид на батерията		Литиево-йонни
Мощност на зареждането	W	280
Скорост на празен ход	мин <sup>-1</sup>	0-2800
Ударен коефициент	мин <sup>-1</sup>	0-3200
Максимален въртящ момент	Nm	170
Ножодържач		6,35 mm.
Тегло (без акумулаторния пакет)	кг	0,9

Стойности на шума и/или стойности на вибрациите (сума на триаксиалния вектор) съгласно EN62841-2-2:

L <sub>pa</sub> (ниво на налягане на звука)	dB(A)	89
L <sub>wa</sub> (ниво на звуковата мощност)	dB(A)	100
K (колебание за даденото ниво на звука)	dB(A)	3

Стойност на излъчваните вибрации a <sub>h</sub> =	м/сек. <sup>2</sup>	17
Колебание K =	м/сек. <sup>2</sup>	2,6

Нивото на вибрационните емисии и/или на звука, посочено в този информационен лист, е измерено в съответствие със стандартизирано изпитване, дадено в EN62841, и може да се използва за сравняване на един инструмент с друг. Тези данни могат да бъдат използвани за предварителна оценка на излагането.

**⚠ ПРЕДУПРЕЖДЕНИЕ:** Декларираните нива на излъчваните вибрации и/или шум представляват ударното завинтване на крепежни елементи при максимален капацитет на инструмента. Все пак, ако инструментът се използва за различни приложения с различни аксесоари или има лоша поддръжка, излъчваните вибрации и/или шум може да се различават. Това може значително да увеличи нивото на излъчване през целия работен период. При оценката на нивото на излъчваните вибрации и/или шум, трябва да се вземат предвид броя на изключванията на инструмента или времето, когато е бил включен, но без да извършва работа. Това може значително да намали нивото на излъчване в рамките на целия период на работа.

Идентифицирайте допълнителните мерки за сигурност, за да се защити оператора от ефектите на вибрациите и/или шума, като например: поддръжка на инструментите и аксесоарите, пазене на ръцете топли (относително за вибрация), организация на режима на работа.

## ЕО декларация за съответствие

### Директива за машините



### Безщетков, акумулаторен, компактен ударен гайковерт DCF787

DEWALT декларира, че тези продукти, описани в **Технически данни** са в съответствие с:

2006/42/EC, EN62841-1:2015, EN62841-2-2:2014.

Тези продукти, също така, са съобразени с Директива 2014/30/EC и 2011/65/EC. За повече информация, моля, свържете се с DEWALT на следния адрес или се обърнете към задната страна на ръководството.

Долуподписаният е отговорен за компилацията на техническия файл и прави тази декларация от името на DEWALT.

Markus Rompel  
Vice President of Engineering, PTE-Europe  
DEWALT, Richard-Klinger-Straße 11,  
D-65510, Idstein, Germany  
28.06.2019 г.



**ПРЕДУПРЕЖДЕНИЕ:** За да намалите риска от наранявания, прочетете ръководството с инструкции.

## Дефиниции: Насоки за безопасност

Дефинициите по-долу описват нивото на сериозност за всяка сигнална дума. Моля, прочетете ръководството и внимавайте за тези символи.



**ОПАСНОСТ:** Непосредствено опасна ситуация, която ако не бъде избегната, **ще** доведе до **смърт или сериозно нараняване**.



**ПРЕДУПРЕЖДЕНИЕ:** Непосредствено опасна ситуация, която ако не бъде избегната, **може** да доведе до **смърт или тежки наранявания**.



**ВНИМАНИЕ:** Показва потенциално опасна ситуация, която ако не бъде избегната, **може** да доведе до **леки или средни наранявания**.



Батерии				Зарядни устройства/време за зареждане (минути)							
Кат. №	V <sub>bc</sub>	Ah	Тегло (кг)	DCB104	DCB107	DCB112	DCB113	DCB115	DCB118	DCB132	DCB119
DCB546	18/54	6,0/2,0	1,05	60	270	170	140	90	60	90	X
DCB547	18/54	9,0/3,0	1,46	75*	420	270	220	135*	75*	135*	X
DCB548	18/54	12,0/4,0	1,44	120	540	350	300	180	120	180	X
DCB181	18	1,5	0,35	22	70	45	35	22	22	22	45
DCB182	18	4,0	0,61	60/40**	185	120	100	60	60/40**	60	120
DCB183/B	18	2,0	0,40	30	90	60	50	30	30	30	60
DCB184/B	18	5,0	0,62	75/50**	240	150	120	75	75/50**	75	150
DCB185	18	1,3	0,35	22	60	40	30	22	22	22	X
DCB187	18	3,0	0,54	45	140	90	70	45	45	45	90
DCB189	18	4,0	0,54	60	185	120	100	60	60	60	120

\*Код на датата 201811475В или по-късно

\*\*Код на датата 201536 или по-късно

**ЗАБЕЛЕЖКА:** Показва практика, която не е свързана с лични наранявания и която, ако не се избегне, може да доведе до имуществени щети.



Обозначава риск от токов удар.



Обозначава риск от пожар.

## ОБЩИ ПРЕДУПРЕЖДЕНИЯ ЗА БЕЗОПАСНА РАБОТА С ЕЛЕКТРОИНСТРУМЕНТИ



**ПРЕДУПРЕЖДЕНИЕ:** Прочетете всички предупреждения, инструкции, илюстрации и технически характеристики, предоставени с този електроинструмент. Неспазването на всички изброени по-долу инструкции може да доведе до токов удар, пожар и/или тежки травми.

### ЗАПАЗЕТЕ ВСИЧКИ ПРЕДУПРЕЖДЕНИЯ И ИНСТРУКЦИИ ЗА БЪДЕЩИ СПРАВКИ.

Терминът "електроинструмент" във всички предупреждения се отнася до захранвани (със захранващ кабел) или работещи на батерии (без захранващ кабел) електрически инструменти.

#### 1) Безопасност на работното място

- Пазете работното място чисто и добре осветено.** Безпорядъкът и недостатъчното осветление могат да доведат до трудова злополука.
- Не използвайте електроинструменти в експлозивна среда, като например наличието на запалителни течности, газове или прах.** Електрическите инструменти създават искри, които могат да запалят праха или парите.
- Дръжте деца и странични лица надалече, докато работите с електроинструмента.** Отвлечане на вниманието може да ви накара да изгубите контрол.

#### 2) Електрическа безопасност

- Щепселите на електроинструмента трябва да са подходящи за използвания контакт. Никога,**

**по никакъв начин не променяйте щепсела. Не използвайте адаптери за щепсела със заземени (замасени) електрически инструменти.**

Непроменните щепсели и контакти намаляват риска от токов удар.

- Избягвайте контакт на тялото със заземени повърхности, като например тръби, радиатори, готварски печки и хладилници.** Съществува повишен риск от токов удар, ако тялото ви е заземено.
- Не излагайте електроинструментите на дъжд и мокри условия.** Проникването на вода в електроинструмента повишава опасността от токов удар.
- Не злоупотребявайте с кабела. Никога не използвайте кабела за носене, дърпане или изключване на електроинструмента. Пазете кабела далече от топлина, масло, остри ръбове или движещи се части.** Повредените или оплетени кабели увеличават риска от токов удар.
- Когато работите с електроинструмент на открито, използвайте удължителен кабел, удобен за използване на открито.** Използването на кабел, подходящ за употреба на открито, намалява риска от токов удар.
- Ако не можете да избегнете работата с електроинструмент на влажно място, използвайте захранване с дефектнотоковата защита (ДТЗ), което на английски е Residual Current Device (RCD).** Използването на ДТЗ намалява риска от токов удар.

#### 3) Лична безопасност

- Бъдете нащрек, внимавайте какво правите и бъдете разумни, когато работите с електроинструмента. Не използвайте електроинструмента, когато сте изморени или сте под влияние на наркотици, алкохол или медикаменти.** Един миг невнимание при работа с електроинструмент може да доведе до сериозни наранявания.



- b) **Използвайте лични предпазни средства. Винаги носете защита за очите.** Предпазни средства, като противопрахова маска, предпазни обувки, каска или слухова защита, използвани за съответните условия, намаляват личните наранявания.
- c) **Предотвратяване на случайни задействане.** Уверете се, че превключателят е на позиция изключен, преди да го свържете към източника на захранване и/или към батерийното устройство, преди да вземете или носите инструмента. Носенето на електроинструмент с пръста на превключача или стартирането на електроинструменти, когато превключача е на позиция "включен", може да доведе до трудова злополука.
- d) **Махнете всички регулиращи или гаечни ключове, преди да включите електроинструмента.** Махнете прикрепените към въртящите се части на електроинструмента гаечни или регулиращи ключове, понеже могат да доведат до наранявания.
- e) **Не се протягайте прекалено. Стойте стабилно на краката си през цялото време.** Това позволява по-добър контрол на електрическия инструмент в неочаквани ситуации.
- f) **Облечайте се подходящо. Не носете висящи дрехи или бижута. Пазете косата си и дрехите си далече от движещите се части.** Висящите дрехи, бижутерия или дълги коси могат да бъдат захранвани от движещи се части.
- g) **Ако са предоставени устройства за аспирация или приспособления за събиране на прах, уверете се, че са свързани и използвани правилно.** Използването на тези средства може да намали опасностите, свързани с праха.
- h) **Не допускайте поради навика от често използване на инструмента да пренебрегвате принципите за безопасност при работа с него.** Едно невнимателно действие може да доведе до тежки наранявания в рамките на части от секундата.

#### 4) Използване и грижа за електроинструментите

- a) **Не претоварвайте електроинструмента.** Използвайте правилния инструмент за вашето приложение. Подходящият електроинструмент ще свърши по-добре и по-безопасно работата, при темпото, за което е създаден.
- b) **Не използвайте електроинструмента, ако превключателят не го включва и изключва.** Всеки електроинструмент, който не може да се контролира с превключателя е опасен и трябва да се поправи.
- c) **Изключете щепсела от захранването и/или свалете батерийния комплект на електроинструмента, ако е свалям, преди извършването на каквото и да е регулиране, смяна на аксесоари или съхраняване на уреда.**

Такива предварителни мерки за безопасност намаляват риска от нежелателно задействане на електроинструмента.

- d) **Съхранявайте преносимите електроинструменти извън досега на деца и не позволявайте на непознати с електроинструмента или тези инструкции лица да работят с него.** Електроинструментите са опасни в ръцете на необучени потребители.
- e) **Поддръжка на електроинструменти и аксесоари. Проверявайте за размествания в свързванията на подвижните звена, за счупване на части и всички други условия, които могат да повлияят на експлоатацията на електроинструментите. При повреда на електроинструмента, задължително го поправете преди да го използвате отново.** Много злополуки се причиняват от лошо поддържани електроинструменти.
- f) **Поддържайте режещите инструменти винаги добре заточени и чисти.** Правилно поддържаните режещи инструменти с остри остриета по-трудно могат да се огънат и по-лесно се контролират.
- g) **Използвайте електроинструментите, аксесоарите и допълнителните части към тях в съответствие с инструкциите, като вземете предвид работните условия и характера на работата.** Използването на електроинструмента за работи, различни от тези, за които е предназначен, може да доведе до опасни ситуации.
- h) **Пазете дръжките и повърхностите за захващане сухи, чисти от масло и грес.** Хлъзгави дръжки и повърхности не са условие за безопасна работа и контрол на инструмента в неочаквани ситуации.

#### 5) Употреба и грижа за акумулаторен инструмент

- a) **Презареждайте само с определеното от производителя зарядно устройство.** Зарядно, което е подходящо за един тип батерии може да създаде риск от пожар, когато се използват с друг тип батерии.
- b) **Използвайте електроинструмента само с определените за него батерии.** Употребата на всякакви други батерийни пакети може да създаде риск от нараняване и пожар.
- c) **Когато батерийният пакет не се използва, трябва да се пази от други метални предмети, като кламери, монети, ключове, пирони, винтове или други малки метални предмети, които може да направят свързване от един терминал до друг.** Последствията от късото съединение могат да бъдат изгаряния или пожар.
- d) **При извънредни обстоятелства от батерията може да изтече течност; избягвайте контакт. Ако случайно попадне на кожата, изплакнете с вода. Ако течността попадне на очите ви, потърсете медицинска помощ.** Изгледата от

батерията течност може да причини сърбежи и изгаряния.

- e) **Не използвайте батериен пакет или инструмент, които са повредени или изменени.** Повредената или модифицирана батерия, може да има непредсказуемо действие, което да доведе до пожар, експлозия или риск от нараняване.
- f) **Не излагайте батерията или инструмента на огън или на прекомерна температура.** Излагането на огън или температура над 130 °C може да предизвика експлозия.
- g) **Следвайте всички инструкции за зареждане и не зареждайте батерията или инструмента извън температурния диапазон, посочен в инструкциите.** Неправилното зареждане или при температури извън определените диапазон може да повреди батерията и да увеличи риска от пожар.

## 6) Сервизиране

- a) **Сервизирането на вашия електроинструмент трябва да се извършва само от квалифицирано лице, като се използват само оригинални резервни части.** Това ще гарантира безопасната употреба на уреда.
- b) **Никога не поправяйте повредени батерии.** Обслужването на батериите трябва да се извършва само от производителя или упълномощените сервизни агенти.

## Допълнителни специфични правила за безопасност за ударни гайковерти

- **Дръжте електроинструментите за изолираните повърхности при извършване на работа, при която крепежния елемент може да засегне скрито окабеляване.** При контакт на затегащите с "жива" жица може да предизвика преминаване на електричен ток по откритите метални части, което да причини на оператора токов удар

## Допълнителни рискове

Въпреки прилагането на съответните разпоредби за безопасност и прилагането на предпазни средства, съществуват рискове, които не могат да бъдат избегнати. Това са:

- Увреждане на слуха.
- Риск от лично нараняване поради летящи частици.
- Риск от изгаряния поради нагорещаване на аксесоарите по време на работа.
- Риск от нараняване поради продължителна употреба.

## ЗАПАЗЕТЕ ТЕЗИ ИНСТРУКЦИИ

## Зарядни устройства

Зарядните устройства на DeWALT не изискват регулиране и са създадени да са възможно най-лесни за работа.

## Електрическа безопасност

Електромоторът е създаден само за един волтаж. Винаги проверявайте дали напрежението на батерията отговаря на напрежението на табелката. Също така се уверете, че напрежението на зарядното устройство съответства на това на електрическата мрежа.



Вашето зарядно устройство на DeWALT е двойно изолирано в съответствие с EN60335; следователно не е нужна заземителна жица.

Ако захранващият кабел е повреден, трябва да се смени от специално подготвен кабел, който можете да намерите в сервизите на DeWALT.

## Замяна на щепсела (само за Великобритания и Ирландия)

Ако трябва да се сложи нов щепсел:

- Изхвърлете безопасно стария щепсел.
- Свържете кафявата жица към живия терминал в новия щепсел.
- Свържете синята жица към неутралния терминал.



**ПРЕДУПРЕЖДЕНИЕ:** Не трябва да се прави свързване към заземяния терминал.

Следвайте инструкциите за монтаж, които се предоставят с висококачествените щепсели. Препоръчителен предпазител: 3 А.

## Използване на удължителен кабел

Можете да използвате удължителен кабел само, ако е абсолютно необходимо. Използвайте одобрен кабел, удобен за входящата мощност на зарядното ви устройство (виж **Технически данни**). Минималният размер на проводника е 1 мм<sup>2</sup>; максималната дължина е 30 м. При използване на кабели на макари, винаги развивайте докрай кабела.

## Важни инструкции за безопасност за всички зарядни устройства за батерии

**СЪХРАНЕТЕ ТЕЗИ ИНСТРУКЦИИ:** Това ръководство съдържа важни работни инструкции за безопасност за съвместими зарядни устройства (вижте **Техническите данни**).

- *Преди да използвате зарядното устройство, прочетете всички инструкции и предупредителни надписи по зарядното устройство, по акумулаторния пакет и използвания продукт.*



**ПРЕДУПРЕЖДЕНИЕ:** Опасност от удар. Не допускайте навлизането на течност в зарядното устройство. Може да доведе до токов удар.



**ПРЕДУПРЕЖДЕНИЕ:** Ние препоръчваме използването на дефектнотокова защита с остатъчен ток 30mA или по-малко.



**ВНИМАНИЕ:** Опасност от изгаряне. За да намалите риска от нараняване, зареждайте само зарядни батерии на DeWALT. Други видове батерии може да се пръснат, като причинят телесни повреди и щети.



**ВНИМАНИЕ:** На децата не трябва да се позволява да играят с уреда.

**ЗАБЕЛЕЖКА:** При определени условия, и когато зарядното устройство е свързано към източника на мощност, изложените зарядни контакти в зарядното устройство може да получат късо съединение от чужд материал. Чужди проводни материали, като например стоманена вълна, алуминчево фолио или натрупване на метални частици, както и други подобни трябва да се държат далече от кухините на зарядното устройство. Винаги изключвайте зарядното устройство от електрическата мрежа, когато в кухините няма батерии за зареждане. Изключете зарядното устройство, преди да бъде почистено.

- **НЕ се опитвайте да зареждате акумулаторния пакет с други зарядни устройства, освен с указаните в това ръководство.** Зарядното устройство и акумулаторният пакет са създадени специално съвместими едно с друго.
- **Тези зарядни устройства не са предназначени за друга употреба, освен за зареждане на презареждащите се батерии на DEWALT.** Всяка друга употреба може да доведе до риск от пожар, късо съединение или токов удар.
- **Не излагайте зарядното устройство на дъжд и сняг.**
- **Издърпвайте щепсела, а не кабела, когато изключвате зарядното устройство.** Това ще намали риска от повреда в щепсела или кабела.
- **Внимавайте кабела да не бъде на място, където може да е настъпан, да се спънете в него или да бъде повреден.**
- **Не използвайте удължителен кабел, освен ако не е абсолютно задължително.** Използването на неподходящ удължителен кабел може да доведе до риск от пожар, токов удар или късо съединение.
- **Не поставяйте никакви предмети върху зарядното устройство и не го поставяйте върху мека повърхност, която може да блокира вентилационните отвори и да доведе до прекомерна вътрешна топлина.** Поставете зарядното устройство далече от нагорещени уреди. Зарядното устройство се охлажда чрез отвори отгоре и отдолу на корпуса.
- **Не работете със зарядно устройство с повреден кабел или щепсел**—веднага ги предайте за смяна.
- **Не работете със зарядното устройство, ако е ударено рязко, ако е изпуснато или повредено по някакъв начин.** Занесете го в упълномощен сервизен център.
- **Не разлюбвайте зарядното устройство; когато се изисква сервизиране или поправка, занесете го в упълномощен сервизен център.** Неправилното сглобяване може да доведе до токов удар, късо съединение или пожар.
- **В случай на повреден хранящ кабел, същият трябва да бъде заменен веднага от производителя, неговия**

сервизен агент или подобно квалифицирано лице, за да се предотврати всякаква опасност.

- **Изключете зарядното устройство от контакта преди да го почистите.** Това ще намали риска от токов удар. Изваждането на акумулаторния пакет няма да намали този риск.
- **НИКОГА не се опитвайте да свържете две зарядни устройства заедно.**
- **Зарядното устройство е създадено за работа със стандартен битов 230V ток. Не се опитвайте да го използвате при други волтажи.** Това не се отнася до зарядните устройства за употреба в превозни средства.

## Зареждане на батерия (Фиг. В)

1. Включете зарядното устройство в подходящ контакт, преди да вкарате акумулаторния пакет.
2. Вкарайте батерийния пакет **6** в зарядното устройство, уверете се, че батерийният пакет е напълно легнал в зарядното устройство. Червената светлина (зареждане) ще мига продължително, за да покаже, че зареждането е започнало.
3. Завършването на зареждането ще бъде отбелязано с непрекъснато включена червена светлинка. Батерийният пакет е напълно зареден и може да се използва или да се остави в зарядното устройство. За да свалите акумулаторния пакет от зарядното устройство, натиснете бутона за освобождаване на батерията **5** на акумулаторния пакет.

**ЗАБЕЛЕЖКА:** За да подситеgurите максимална работа и живот на литиево-йонните акумулаторни пакети, заредете напълно акумулаторния пакет преди първа употреба.

## Работа на зарядното устройство

Вижте индикаторите по-долу за статуса за зареждане на акумулаторния пакет.

Индикатори за зареждане		
	Зареждане	
	Напълно зареден	
	Горещ/студен пакет закъснение*	

\*Червената светлина ще продължи да мига, но жълтата индикаторна лампичка ще свети по време на тази работа. Когато акумулаторният пакет достигне подходящата температура, жълтата светлинка ще се изключи и зарядното устройство ще възобнови зареждането.

Това съвместимо зарядно устройство(а) няма да зарежда погрешен батерийен пакет. Зарядното устройство ще покаже грешка в батерията, като откаже да светне.

**БЕЛЕЖКА:** Това може и да означава проблем със зарядното устройство.

Ако зарядното устройство показва проблем, занесете зарядното устройство заедно с акумулаторния пакет, за да бъдат тествани в упълномощен сервизен център.



## Горещ/студен пакет закъснение

Когато зарядното устройство установи, че акумулаторният пакет е прекалено горещ или прекалено студен, автоматично започва режим горещ/студен пакет закъснение, като прекъсва зареждането докато батерията не достигне подходяща температура. Зарядното устройство тогава автоматично се превключва към режим на зареждане. Тази характеристика осигурява максимален живот на акумулаторния пакет.

Студеният акумулаторен пакет се зарежда на по-бавен режим в сравнение с топъл акумулаторен пакет. Батерийният пакет се зарежда с това бавно темпо през целия цикъл на зареждане и няма да се промени в максимално темпо, дори ако батерийния пакет се затопли. Зарядното устройство DCB118 е оборудвано с вътрешен вентилатор, създаден за охлаждане на батерийния пакет. Вентилаторът ще се включи автоматично, когато батерийния пакет има нужда от охлаждане. Никога не работете със зарядното устройство, ако вентилаторът не работи правилно или ако отворите са блокирани. Не допускайте поставянето на чужди обекти във вътрешността на зарядното устройство.

## Система за електронна защита

XR литиево-йонните инструменти са направени със система за електронна защита, която да защитава акумулаторния пакет срещу претоварване, пренагряване или дълбоко изпразване.

Инструментът автоматично ще се изключи, ако се включи системата за електронна защита. Ако това се случи, поставете литиево-йонния акумулаторен пакет на зарядното устройство, докато се зареди напълно.

## Окачване за стена

Тези зарядни устройства са създадени за монтаж на стени или за поставяне в право положение на маса или работна повърхност. Ако е монтиран на стена, поставете зарядното устройство в близост до електрически контакт и далеч от въгъл или други прегради, които може да попречат на притока на въздух. Използвайте задната страна на зарядното устройство като мярка за мястото на монтажните винтове на стената. Монтирайте зарядното устройство здраво с помощта на винтове за гипскартон (закупени допълнително) поне 25,4 мм дълги и глава на винтовете с диаметър 7–9 мм, завинтени в дърво до оптимална дължина с допълнително издадена дължина от 5,5 мм. Подравнете отворите отзад на зарядното устройство с издадените винтове и ги поставете докрай в отворите.

## Инструкции за почистване на зарядното устройство



**ПРЕДУПРЕЖДЕНИЕ:** Опасност от удар. Не използвайте вода или други почистващи разтвори. От външната част на зарядното устройство можете да почистите наслагванията и намазняванията с помощта на кърпа или мека, неметална четка. Не използвайте вода или други почистващи разтвори. Никога не допускайте

вливането на течности в инструмента; никога не потапяйте в течност, която и да е част на инструмента.

## Батерийни пакети

### Важни инструкции за безопасност за всички акумулаторни пакети

Когато поръчвате акумулаторен пакет за смяна, не забравяйте да включите каталожния номер и волтажа. Батерията не е напълно заредена от картонената опаковка. Преди да използвате акумулаторния пакет и зарядното устройство, прочетете инструкциите за безопасност по-долу. След това следвайте дадената процедура за зареждане.

### ПРОЧЕТЕТЕ ВСИЧКИТЕ ИНСТРУКЦИИ

- **Не зареждайте и не използвайте батерии в експлозивна атмосфера, като например наличието на запалителни течности, газове или прах.** Поставянето или изваждането на батерията от зарядното устройство може да възпламени прахообразни материали или пари.
- **Никога не вкарвайте със сила акумулаторен пакет в зарядното устройство. Не променяйте батерийния пакет по никакъв начин, за да се побере в несъвместимо зарядно устройство, защото батерията може да се спука и да причини сериозни наранявания.**
- **Зареждайте акумулаторните пакети само в зарядни устройства на DeWALT.**
- **НЕ мокрете и не потапяйте във вода или други течности.**
- **Не съхранявайте и не използвайте инструмента и батерийния пакет на места, където температурата може да достигне или превиши 40°C (104°F) (като например външни навеси или метални сгради през лятото).**
- **Не изгаряйте акумулаторния пакет, дори да е сериозно повреден или напълно изхабен.** Батерийния пакет може да експлодира в огъня. При изгарянето на литиево-йонен акумулаторен пакет се образуват токсични изпарения и материали.
- **Ако батерийното съдържание влезе в контакт с кожата, веднага я измиете с мек сапун и вода.** Ако в окото влезе батерийна течност, изплакнете с вода на отворено око за 15 минути или докато не премине дразненето. Ако е необходима медицинска помощ, батерийният електролит е съставен от смесица от течни органични карбонати и литиеви соли.
- **Съдържанието от отворени батерийни клетки може да причини дразнене в дихателната система.** Необходим е свеж въздух. Ако симптомите продължават, потърсете медицинска помощ.



**ПРЕДУПРЕЖДЕНИЕ:** Опасност от изгаряне. Батерийната течност може да е запалителна, ако е изложена на искра.

**⚠ ПРЕДУПРЕЖДЕНИЕ:** Никога и по никаква причина не се опитвайте да отворите акумулаторен пакет. Ако акумулаторният пакет е спукан или повреден, не включвайте зарядното устройство. Не чупете, не изпускате и не повреждайте акумулаторния пакет. Не използвайте батериен пакет или зарядно устройство, което е било ударено рязко, изпуснато, прегазено или повредено по някакъв начин (като прободено с пирон, ударено с чук, настъпано). Може да се стигне до токов удар. Повредените акумулаторни пакети трябва да бъдат върнати на сервизния център за рециклиране.

**⚠ ПРЕДУПРЕЖДЕНИЕ: Опасност от пожар. Не съхранявайте и не пренасяйте акумулаторния пакет така, че да се получи контакт на батерийните клемми с метални предмети.** Например, не поставяйте акумулаторния пакет в престилка, джобове, кутии с инструменти, чекмеджета и др., в които има пирони, винтове, ключове и др.

**⚠ ВНИМАНИЕ: Когато не го използвате, поставете инструмента на една му страна на стабилна повърхност, където няма да представлява опасност от препъване и падане.** Някои инструменти с големи акумулаторни пакети могат да стоят изправени на акумулаторния пакет, но могат да бъдат лесно съборени.

## Транспортиране

**⚠ ПРЕДУПРЕЖДЕНИЕ: Опасност от пожар.** Транспортирането на батериите може да доведе до пожар, ако клемите на батерията по невнимание докоснат проводни материали. При транспортирането на батерии се уверете, че клемите на батерията са защитени и добре изолирани от материали, които могат да влязат в контакт с тях и да причинят късо съединение.

**БЕЛЕЖКА:** Литиево-йонните батерии не трябва да се поставят в регистриран багаж.

Батериите DeWALT са в съответствие с всички приложими наредби за транспортиране, както се препоръчва от стандартите на индустрията и законовите стандарти, които включват препоръките на ООН относно превоз на опасни товари; Наредбите за Транспортиране на опасни стоки на Международната асоциация за въздушен транспорт (IATA), наредбите на Международни опасни товари по море (IMDG) и Европейската спогодба за международен Транспортиране на опасни товари по шосе (ADR). Литиево-йонните клетки и батерии са били тествани в раздел 38,3 от Ръководството за тестове и критерии с препоръки на ООН относно превоз на опасни товари.

В повечето случаи, превозването на батериен пакет на DeWALT ще бъде приет от класифициран на напълно регулиран Клас 9 опасен материал. По принцип, само пратки, които съдържат литиево-йонни батерии с енергийна номинална мощност по-голяма от 100 Ват часа (Wh) трябва да се изпращат като напълно регулирани продукти от Клас 9.

Всичките литиево-йонни батерии имат отбелязана енергия във ват часа на пакета. Допълнително, поради регулационни усложнения, DeWALT не препоръчва транспортиране по въздух на литиево-йонни акумулаторни пакети без значение от номиналната мощност за Ват часа. Превозването на инструменти с батерии (комплект) може да бъде извършвано по въздуха по изключение, ако номиналната мощност на Ват часа на акумулаторния пакет не е по-голяма от 100 Wh.

Независимо от това дали дадена пратка се счита за изключение или е напълно регламентирана, отговорността пада на изпращача да се консултира за най-новите разпоредби за опаковане, етикетирание/маркиране и изисквания за документация.

Информацията, предоставена в този раздел на ръководството е предоставена добросъвестно и се счита за точна към момента на създаване на документа. Въпреки това, обявена или подразбираща се гаранция не се предоставя. Отговорността е на купувача да гарантира, че неговите дейности са в съответствие с приложимите разпоредби.

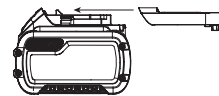
## Транспортиране на FLEXVOLT™ батерия

Батерията на DeWALT FLEXVOLT™ има два режима: **Употреба и превоз.**

**Режим на употреба:** Когато батерията FLEXVOLT™ стои поотделно или е в продукт от DeWALT 18V, ще работи като 18V батерия. Когато батерията FLEXVOLT™ е в продукт с 54V или 108V (две 54V батерии) ще работи като 54V батерия.

**Режим на превоз:** Когато капачето е поставено към батерията FLEXVOLT™ батерията е в режим за превоз. Пазете капачето за транспортиране.

Когато е в Режим за превоз, линиите на клетките са електрически разкачени в пакета, което прави



3 батерии с по-ниска номинална мощност на Ват часа (Wh) в сравнение с 1 батерия с по-висока номинална мощност на Ват часа. Това увеличено количество от 3 батерии с по-ниска номинална мощност на Ват часа може да изключи пакета от някои регулационни изисквания за превоз, които важат само за батерии с висока номинална мощност на Ват часа.

Например, номиналната мощност Ват часа указва 3 x 36 Wh, което означава 3 батерии от 36 Wh всяка.

Примерни маркировки за употреба и превоз

 **Use: 108 Wh**  
 **Transport: 3x36 Wh**

Използването на номинална мощност Ват часа указва 108 Wh (означава само 1 батерия).

## Препоръки за съхранение

1. Най-доброто място за съхраняване е това, което е хладно и сухо, далече от директна слънчева светлина и прекалена жегата или студ. За оптимална работа и живот, когато не са в употреба, съхранявайте акумулаторните пакети при стайна температура.

2. За дълго съхранение, препоръчително е да съхранявате напълно заредения акумулаторен пакет на хладно, сухо място извън зарядното устройство, за оптимални резултати.

**ЗАБЕЛЕЖКА:** Акумулаторните пакети не трябва да се съхраняват напълно изпразнени. Акумулаторният пакет трябва да се презареди преди употреба.

### Етикети на зарядното устройство и акумулаторния пакет

В допълнение към пиктограмите, използвани в това ръководство, етикетите на зарядното устройство и акумулаторния пакет може да показват следните пиктограми:



Преди употреба, прочетете ръководството с инструкциите.



Вижте **Технически данни** за времето на зареждане.



Не докосвайте с проводими предмети.



Не зареждайте повредени акумулаторни пакети.



Не излагайте на вода.



Веднага сменяйте повредените кабели.



Зареждайте само между 4°C и 40°C.



Само за употреба на закрито.



Изхвърлете батерията с дължимата грижа за околната среда.



Зареждайте акумулаторните пакети DeWALT само със съответните зарядни устройства на DeWALT. Зареждането на батерийни пакети, различни от определените DeWALT батерии със зарядно устройство DeWALT могат да ги взривят или да доведе до други опасни ситуации.



Не изгаряйте акумулаторния пакет.



**ИЗПОЛЗВАЙТЕ** (без капака за транспортиране).  
Пример: Wh номиналната мощност указва 108 Wh (1 батерия с 108 Wh).



**ТРАНСПОРТИРАНЕ** (с вграден капак за транспортиране). Пример: Номиналната мощност Wh указва 3 x 36 Wh (3 батерии от 36 Wh).

### Вид батерии

DCF787 работи на 18V волтов батерийен пакет.

Тези акумулаторни пакети може да се използват с: DCB181, DCB182, DCB183, DCB183B, DCB184, DCB184B, DCB185, DCB187, DCB189, DCB546, DCB547, DCB548. Вижте раздела **Технически данни** за повече информация.

### Съдържание на пакета

Съдържанието на пакета включва:

- 1 Ударен винтоверт
  - 1 Зарядно устройство
  - 1 Магнитен държач на приставка (включен с някои модели)
  - 1 Кука за колан (включена с някои модели)
  - 1 Комплект инструменти (включен с някои модели)
  - 1 Li-Ion батерийен пакет (моделите C1, D1, L1, M1, P1, S1, T1, X1, Y1)
  - 2 Li-Ion батерийни пакети (моделите C2, D2, L2, M2, P2, S2, T2, X2, Y2)
  - 3 Li-Ion батерийни пакети (моделите C3, D3, L3, M3, P3, S3, T3, X3, Y3)
  - 1 Ръководство с инструкции
- Проверете инструмента за повреда на частите или аксесоарите, която може да е възникнала по време на транспортирането.
  - Вземете си време да прочетете подробно това ръководство преди работа.

### Маркировка върху инструментите

На инструмента са показани следните пиктограми:



Преди употреба, прочетете ръководството с инструкциите.



Носете защита за ушите.



Носете защита за очите.



Видимо излъчване. Не гледайте директно в светлината.

### Позиция на кода с датата (фиг. А)

Кода с датата **12**, който също така включва годината на производство, е отпечатана на корпуса.

Пример:

2019 XX XX

Година на производство

### Описание (фиг. А)



**ПРЕДУПРЕЖДЕНИЕ:** Никога не променяйте инструмента или неговите части. Това може да доведе до лични наранявания и щети.

- 1 Пусков превключвател
- 2 Бутон за напред/назад
- 3 Втулка на патронника

- 4 6,35 мм шестостенен патронник с бързо освобождаване
- 5 Бутон за освобождаване на батерията
- 6 Батериен пакет
- 7 Работна светлина
- 8 Кука за колан (включена само с някои модели)
- 9 Винт
- 10 Магнитен държач за приставки (включен с някои модели)

### Употреба по предназначение

Този ударен винтоверт е създаден за професионални приложения за завинтване и отвинтване. Ударната функция прави този инструмент особено полезен за задвижване на скрепителни елементи в дърво, метал и бетон.

**НЕ** използвайте в мокри условия или в среда на запалителни течности или газове.

Този ударен винтоверт е професионален електроинструмент.

**НЕ** допускайте деца в близост до инструмента. Необходим е надзор, когато този инструмент се използва от неопитен оператор.

- **Малки деца и хора с увреждания.** Този уред не е предназначен за употреба от малки деца или хора с увреждания без наблюдение.
- Този продукт не е предназначен за употреба от хора (включително деца) с намалени физически, сензорни или умствени възможности, или с липса на знания, освен ако не са под наблюдение или не са били инструктирани относно употребата на устройството от човек, отговорен за тяхната безопасност. Никога не оставяйте сами деца с този продукт.

### СГЛОБЯВАНЕ И РЕГУЛИРАНЕ

**!** **ПРЕДУПРЕЖДЕНИЕ:** За да намалите риска от сериозно нараняване, изключете инструмента от електрическата мрежа, преди да регулирате или сваляте/поставяте представки или аксесоари. Едно нежелано задействане на инструмента може да предизвика наранявания.

**!** **ПРЕДУПРЕЖДЕНИЕ:** Използвайте само DeWALT акумулаторни пакети и зарядни устройства.

### Поставяне и сваляне на акумулаторния пакет от инструмента (Фиг. В)

**БЕЛЕЖКА:** Уверете се, че батерияния пакет **6** е напълно зареден.

### Монтиране на акумулаторния пакет на дръжката на инструмента

1. Подравнете батерияния пакет **6** с релсите вътре в дръжката на инструмента (фиг. В).
2. Приплъзнете го в дръжката, докато батерияния пакет се вмести плътно в инструмента и внимавайте да чуете щракване, когато е поставен на място.

### Сваляне на батерияния пакет от инструмента

1. Натиснете бутона за освобождаване **5** и силно издърпайте батерияния пакет от дръжката на инструмента.
2. Вкарайте батерияния пакет в зарядното устройство, както е описано в раздела за зареждане от това ръководство.

### Акумулаторни пакети за нивото на зареждане (Фиг. В)

Някои батерияни пакети на DeWALT включват индикатори за нивото на зареденост на батериите и се състоят от три зелени светодиодни лампички, които отчитат моментното ниво на зареденост на батериите.

За да задействате индикатора за зареждане, натиснете и задържете бутона към него. Ще светне комбинация от трите светодиодни лампи, които ще укажат нивото на зареденост. Когато нивото на заряд в батерията е под използваемия лимит, индикатора за зарядна няма да светне и батерията ще трябва да се презарежда.

**БЕЛЕЖКА:** Индикаторът на горивото е само показател на нивото на зареждане на акумулаторния пакет. Той не указва функционалността на инструмента и е обект на промяна, въз основа на продуктите компоненти, температурата и приложението за крайния потребител.

### Кука за колан и магнитен държач за представка (фиг. А) (Допълнителни аксесоари)

**!** **ПРЕДУПРЕЖДЕНИЕ:** За да намалите риска от сериозни лични наранявания, **НЕ** окачвайте инструмента над главата си и не окачвайте предмети на куката за колан. Окачвайте куката за колан към инструмента **САМО** на работен колан.

**!** **ПРЕДУПРЕЖДЕНИЕ:** За да намалите риска от сериозни лични наранявания, се уверете, че винта, който държи куката за колан, е здраво завинтен.

**ВАЖНО:** Когато окачвате или сменяте куката на колана или магнитния държач за представки, използвайте само предоставения винт. Завинтете винта много здраво.

Куката на колана **8** и магнитния държач **10** може да се закачат от всяка страна на инструмента само с помощта на винта **9** за да е удобно както за потребители с дясната ръка, така и за левичари. Ако куката или магнитния държач не са ви необходими, можете да ги свалите от инструмента.

За да преместите куката за колан или магнитния държач, свалете винта **9**, който го държи на място и след това сглобете на противоположната страна. Завинтете винта много здраво.

## РАБОТА

### Инструкции за употреба

**!** **ПРЕДУПРЕЖДЕНИЕ:** *Винаги спазвайте инструкциите за безопасност и приложимите разпоредби.*

**!** **ПРЕДУПРЕЖДЕНИЕ:** *За да намалите риска от сериозно нараняване, изключете инструмента от електрическата мрежа, преди да регулирате или сваляте/поставяте представки или аксесоари. Едно нежелано задействане на инструмента може да предизвика наранявания.*

### Правилна позиция на ръцете (фиг. D)

**!** **ПРЕДУПРЕЖДЕНИЕ:** *За да намалите риска от сериозно нараняване, **ВИНАГИ** използвайте подходяща позиция на ръцете, както е показано.*

**!** **ПРЕДУПРЕЖДЕНИЕ:** *За намаляване на риска от сериозно нараняване, **ВИНАГИ** дръжте здраво в очакване на неочаквана реакция.*

Правилната позиция на ръцете изисква едната ръка да е на основната ръкохватка **1**.

### Пусков превключвател за смяна на скоростите (Фиг. A)

За да включите инструмента, стиснете пусковия превключвател **1**. За да изключите инструмента, освободете пусковия превключвател. Вашият инструмент е снабден със спирачка. Патронникът ще спре веднага, щом пусковия превключвател е напълно освободен.

Превключвателят за променливи обороти ви дава възможност да стартирате приложението при бавни обороти. Колкото повече стискате пусковия бутон, толкова по-бързо ще работи инструмента. За максимален живот на инструмента използвайте различни скорости само за започване на дупки или закрепване на крепежни елементи.

**БЕЛЕЖКА:** Продължителната употреба при променливи скорости не е препоръчителна. Това може да повреди превключвателя и трябва да се избягва.

### Контролен бутон за напред/назад (Фиг. A)

Контролният бутон за напред/назад **2** определя посоката на инструмента и също така служи като заключващ бутон.

За да изберете въртене напред, освободете пусковия бутон и натиснете контролния бутон за напред/назад от дясната страна на инструмента.

За да изберете въртене назад, натиснете контролния бутон за напред/назад от лявата страна на инструмента. Централната позиция на контролния бутон заключва инструмента в позиция off (изкл.). Когато сменят позицията на контролния бутон, уверете се, че пусковия бутон е освободен.

**БЕЛЕЖКА:** След като стартирате инструмента за първи път след смяната на посоката, може да чуете едно шракване при

задействането. Това е нормално и не отбелязва наличието на проблем.

### Работни светлини (Фиг. A)

Работната светлина **7** се намира над пусковия бутон **1**. Работната лампа ще се активира, когато натиснете пусковият превключвател.

Когато освободите пусковия превключвател, работната светлина ще остане да свети най-много до 20 секунди. Ако пусковият превключвател остане натиснат, работните светлини ще останат включени.

**БЕЛЕЖКА:** Работната светлина е за директно осветяване на работната повърхност и не е предназначена за използване като фенерче.

### Патронник с бързо освобождаване (Фиг. A, C)

**!** **ПРЕДУПРЕЖДЕНИЕ:** *Използвайте само ударни аксесоари. Неударните аксесоари може да се счупят и да причинят опасни условия. Прегледайте аксесоарите преди употреба, за да се уверите, че не са пукнати.*

**БЕЛЕЖКА:** Патронникът приема само 6,35 мм шестстенни аксесоари и 25,4 мм приставки. Използването на 25,4 мм приставки позволява по-добър достъп в тесни пространства.

Поставете бутона за преместване напред/назад **2** в положение за заключване (в центъра) или извадете комплекта батерии, преди да смените аксесоарите.

**За монтаж на аксесоар,** натиснете аксесоара напълно в патронника **4**. Втулката на патронника **3** не се нуждае от издърпване нагоре, за заключване на аксесоара на място.

**За да сваляте аксесоар,** издърпайте втулката на патронника далече от предната част на инструмента. Сваляте аксесоара и освободете втулката.

### Употреба

Вашият ударен инструмент генерира следния максимален въртящ момент:

Кат. №	Nm	фута-фунта	инча-фунта
DCF787	170	125	1500

**!** **ВНИМАНИЕ:** *Уверете се, че крепежния елемент и/или системата ще издържат на новото на въртящия момент, генериран от инструмента. Прекаленият въртящ момент може да причини счупване и възможни наранявания.*

1. Поставете аксесоара на главата на крепежния елемент. Дръжте инструмента насочен напред на крепежния елемент.
2. Натиснете бутона, за да започнете работа. Освободете превключвателя, за да спрете работата. Винаги проверявайте въртящия момент с гаечен ключ, тъй като затягащият момент се влияе от много фактори, включително следното:

- **Напрежение:** Ниското напрежение, дължащо се на почти изтощена батерия, ще намали въртящия момент.
- **Размер на аксесоара:** Неизползването на аксесоар с правилния размер ще доведе до намаляване на въртящия момент.
- **Размер на болта:** Болтовете с по-големи диаметри обикновено изискват по-висок въртящ момент на завинтване. Затягащият момент също ще варира в зависимост от дължината, степенята и коефициента на въртящия момент.
- **Болт:** Уверете се, че всички резби са свободни от ръжда и други отпадъци, за да се постигне правилен въртящ момент.
- **Материал:** Видът на материала и повърхността на материала ще повлияят на момента на затягане.
- **Време за закрепване:** По-дългото време на завинтване води до увеличен въртящ момент на завинтване. Използването на по-дълго време за завинтване, отколкото е препоръчано, може да доведе до прекалено затягане, сваляне или повреда на крепежните елементи.

## ПОДДРЪЖКА

Вашият електроинструмент на DEWALT е създаден за продължителна и дългосрочна работа с минимална поддръжка. Продължителната и задоволителна работа зависи от правилната грижа за инструмента и от редовното почистване.



**ПРЕДУПРЕЖДЕНИЕ:** За да намалите риска от сериозно нараняване, изключете инструмента от електрическата мрежа, преди да регулирате или сваляте/поставяте представки или аксесоари. Едно нежелано задействане на инструмента може да предизвика наранявания.

Зарядното устройство и акумулаторният пакет не могат да се сервизират.



## Смазване

Вашият електроинструмент трябва да се смазва допълнително.



## Почистване



**ПРЕДУПРЕЖДЕНИЕ:** Издухвайте замърсяванията и праха на основния корпус със сух въздух винаги, когато забележите събиране на мръсотия в и около вентилационните отвори. Носете одобрена защита за очите и одобрена защитна противопрахова маска, когато извършвате тази процедура.



**ПРЕДУПРЕЖДЕНИЕ:** Никога не използвайте разтворители или други химикали за почистване на неметалните части на инструмента. Тези химикали могат да влошат качеството на материалите, използвани за тези части. Използвайте намокрена с вода и мек сапун кърпа. Никога не допускате влизането на течности в инструмента; никога не потапяйте в течност, която и да е част на инструмента.

## Допълнителни аксесоари



**ПРЕДУПРЕЖДЕНИЕ:** Понеже с този инструмент не са тествани аксесоари, различни от предложените от DEWALT, използването на такива аксесоари с този инструмент може да е опасно.



**ПРЕДУПРЕЖДЕНИЕ:** Използвайте само ударни аксесоари. Ударните аксесоари може да се счупят и да причинят опасни условия. Прегледайте аксесоарите преди употреба, за да се уверите, че не са пукнати.

Посъветвайте се с вашия доставчик за по-подробна информация относно подходящите аксесоари.

## Защита на околната среда



Разделно събиране. Продуктите и батериите, отбелязани с този символ не трябва да се изхвърлят с битовите отпадъци.

Продуктите и батериите съдържат материали, които могат да бъдат възстановени или рециклирани, което намаляване търсенето на суровини. Моля, рециклирайте електрически продукти и батериите в съответствие с местните разпоредби. Повече информация можете да намерите на [www.2helpU.com](http://www.2helpU.com).

## Презареждащ се акумулаторен пакет

Този акумулаторен пакет с продължителен живот трябва да се презарежда, когато вече не може да отдава достатъчно мощност при работи, където преди е работел с лекота. В края на своя техничен живот, го изхвърлете с внимание за околната среда:

- Напълно изтощете акумулаторния пакет, след това го сваляте от инструмента.
- Li-Ion клетки могат да се рециклират. Занесете ги на своя дилър или на местната станция за рециклиране. Събраните акумулаторни пакети ще бъдат рециклирани или изхвърлени подходящо.

Stanley Black & Decker  
Phoenicia Business Center  
Strada Turturelelor, nr 11A, Etaj 6, Modul 15,  
Sector 3 Bucuresti  
Telefon: +4021.320.61.04/05



