

**DEWALT**®

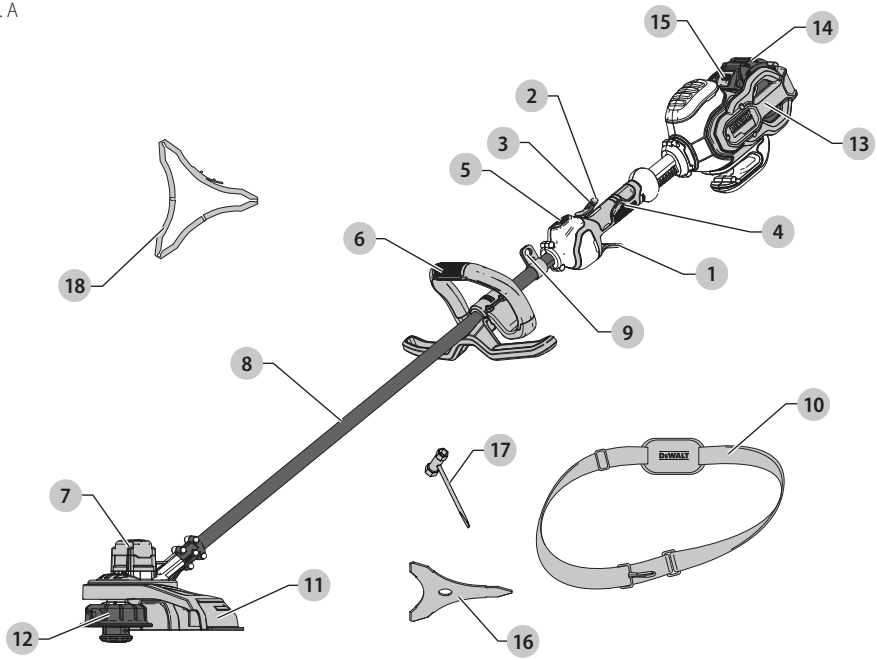
**XR LI-ION**

**588781 - 00 CZ**

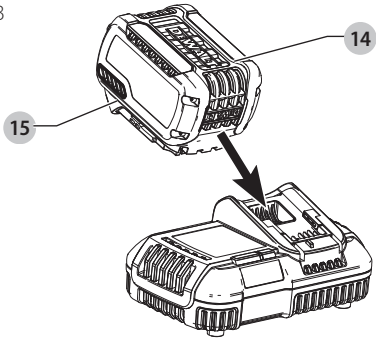
Přeloženo z původního návodu

**DCM571**

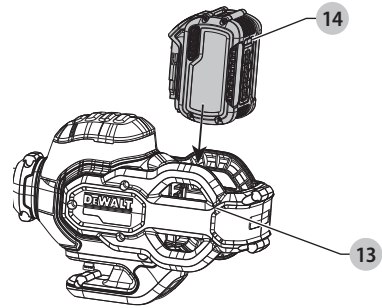
Obr. A



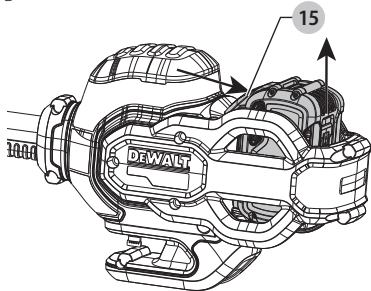
Obr. B



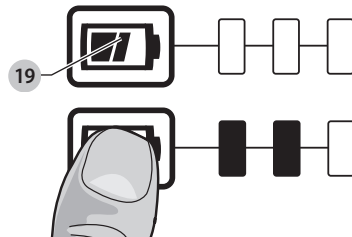
Obr. C



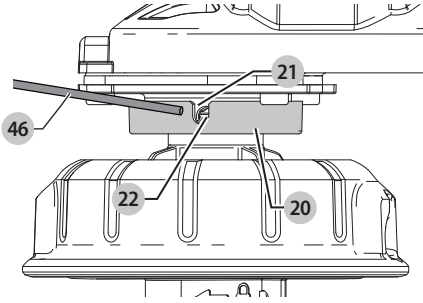
Obr. D



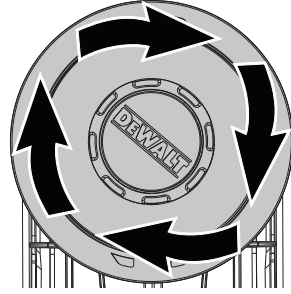
Obr. E



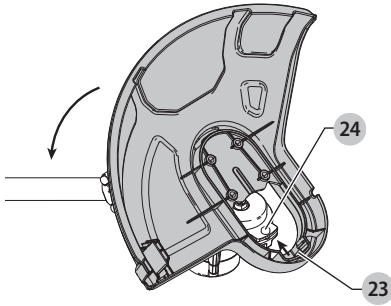
Obr. F



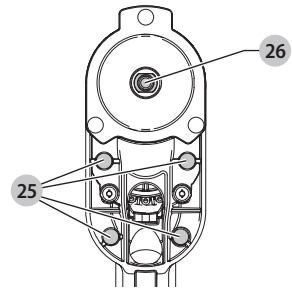
Obr. G



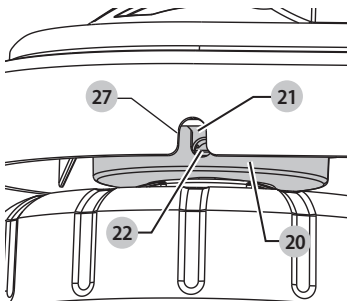
Obr. H



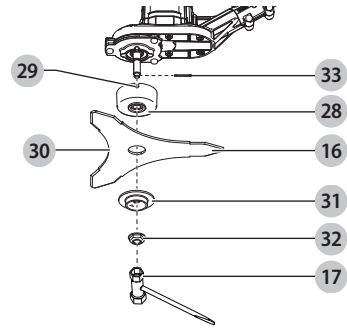
Obr. I



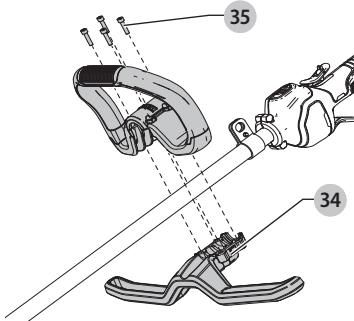
Obr. J



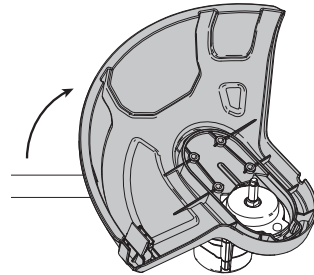
Obr. K



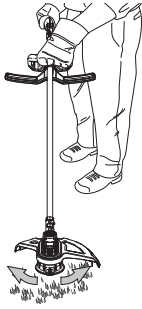
Obr. L



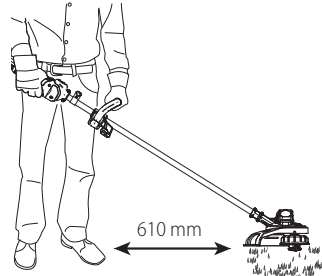
Obr. M



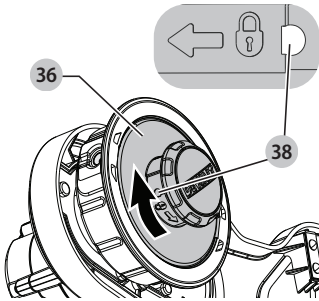
Obr. N



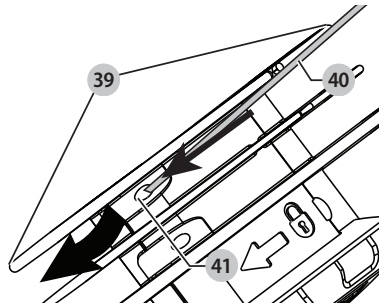
Obr. O



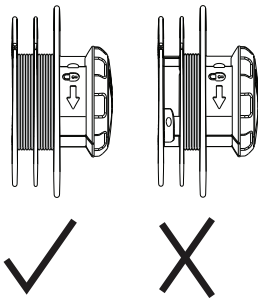
Obr. P



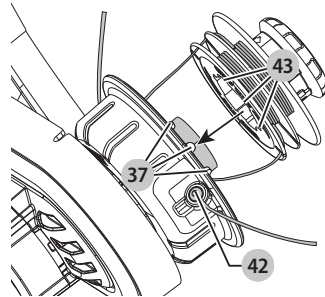
Obr. Q



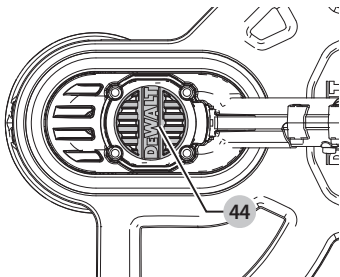
Obr. R



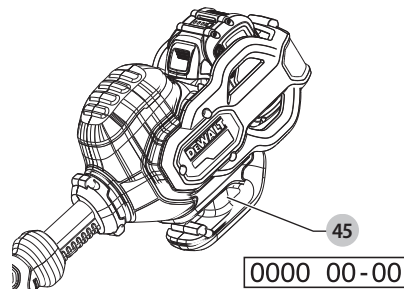
Obr. S



Obr. T



Obr. U



# STRUNOVÁ SEKAČKA/KŘOVINOŘEZ

## DCM571

### Blahopřejeme Vám!

Zvolili jste si nářadí značky DEWALT. Léta zkušeností, důkladný vývoj výrobků a inovace vytvořily ze společnosti DEWALT jednoho z nejspolehlivějších partnerů pro uživatele profesionálního elektrického nářadí.

### Technické údaje

Baterie a nabíječky jsou prodávány samostatně

	DCM571	
Napájecí napětí	V	54
Velká Británie a Irsko	V	54
Typ	1	
Výstupní výkon	W	220 - 240
Otáčky za minutu	/min	0 - 5 100/0 - 5 500
Šířka záběru	mm	380
Hmotnost (bez baterie)	kg	4,6

#### Křovinořez

Typ	Trojitý nůž křovinořezu, nůž na sekání trávy, nůž na sekání trávy se čtyřmi zuby	
Otáčky za minutu	/min	0 - 5 100/0 - 5 500
Šířka záběru	mm	255

Hodnoty týkající se hlučnosti a vibrací (prostorový vektorový součet).

Režim strunová sekačka podle normy EN50636-2-91:

$L_{PA}$ (hladina akustického tlaku)	dB(A)	79
$L_{WA}$ (hladina akustického výkonu)	dB(A)	94
K (odchylka uvedené hodnoty týkající se hluku)	dB(A)	1,0

DCM571

Hodnota vibrací  $a_{rh}$  =

- Rukojeť	m/s <sup>2</sup>	< 2,5
- Přídavná rukojeť	m/s <sup>2</sup>	2,6
Odchylka K =	m/s <sup>2</sup>	1,5

Hodnoty týkající se hlučnosti a vibrací (prostorový vektorový součet).

Režim křovinořez podle normy EN ISO 11806-1:

$L_{PA}$ (hladina akustického tlaku)	dB(A)	78,5
$L_{WA}$ (hladina akustického výkonu)	dB(A)	94
K (odchylka uvedené hodnoty týkající se hluku)	dB(A)	1,8

Hodnota vibrací  $a_{rh}$  =

- Rukojeť	m/s <sup>2</sup>	< 2,5
- Přídavná rukojeť	m/s <sup>2</sup>	10,1
Odchylka K =	m/s <sup>2</sup>	1,5

Velikost vibrací uvedená v tomto dokumentu byla měřena podle normalizovaných požadavků, které jsou uvedeny v normě EN50636 a může být použita pro srovnání jednoho nářadí s ostatními. Tato hodnota může být použita pro předběžný odhad vibrací působících na obsluhu.



**VAROVÁNÍ:** Deklarované hodnoty vibrací se vztahují na určené standardní použití tohoto nářadí. Je-li ovšem nářadí použito pro různé aplikace s rozmanitým příslušenstvím nebo je-li prováděna jeho nedostatečná údržba, velikost vibrací může být odlišná. Tak se může během celkové pracovní doby značně prodloužit doba působení vibrací na obsluhu.

Odhad míry působení vibrací na obsluhu by měl také počítat s dobou, kdy je nářadí vypnuto nebo kdy je v chodu naprázdno. Během celkové pracovní doby se tak může doba působení vibrací na obsluhu značně zkrátit.

Zjistěte si další doplňková bezpečnostní opatření, která chrání obsluhu před účinkem vibrací, jako jsou: údržba nářadí a jeho příslušenství, udržování rukou v teple, organizace způsobů práce.

Baterie				Nabíječky/Doby nabíjení (minuty)					
Kat. č.	V	Ah	Hmotnost kg	DCB107	DCB113	DCB115	DCB118	DCB132	DCB119
DCB546	18/54	6,0/2,0	1,05	270	140	90	60	90	X
DCB547	18/54	9,0/3,0	1,25	420	220	140	85	140	X
DCB181	18	1,5	0,35	70	35	22	22	22	45
DCB182	18	4,0	0,61	185	100	60	60	60	120
DCB183/B	18	2,0	0,40	90	50	30	30	30	60
DCB184/B	18	5,0	0,62	240	120	75	75	75	150
DCB185	18	1,3	0,35	60	30	22	22	22	X
DCB187	18	3,0	0,48	140	70	45	45	45	90

**POZNÁMKA:** Místní předpisy mohou omezovat věk obsluhy.

## Prohlášení o shodě - EC

### Směrnice pro strojní zařízení



#### Strunová sekačka/Křovinořez DCM571

Společnost DEWALT tímto prohlašuje, že tyto výrobky popisované v části **Technické údaje** splňují požadavky následujících norem:

2006/42/EC, EN60335-1:2012 + A11:2014 EN50636-2-91:2014, EN ISO 11806-1:2011.

2000/14/EC, Sekačka na trávu, L ≤ 50 cm, Příloha VI  
DEKRA Certification B.V.

Meander 1051 / P.O. box 5185

6525 MJ ARNHEM / 6802 ED

ARNHEM, Netherlands

Číslo úředně stanoveného orgánu: 0344

Hladina akustického výkonu podle normy 2000/14/EC  
(Článek 12, Příloha III, L ≤ 50 cm):

$L_{PA}$  (měřený akustický tlak) 79 dB(A)

odchylka (K) = 1,0 dB (A)

$L_{WA}$  (zaručená hodnota akustického výkonu) 96 dB(A)

Tyto výrobky splňují také požadavky směrnic 2014/30/EU a 2011/65/EU. Další informace vám poskytne zástupce společnosti DEWALT na následující adrese nebo na adresách, které jsou uvedeny na zadní straně tohoto návodu.

Níže podepsaná osoba je odpovědná za sestavení technických údajů a provádí toto prohlášení v zastoupení společnosti DEWALT.

Markus Rompel

Ředitel technického oddělení

DEWALT, Richard-Klinger-Strasse 11,

D-65510, Idstein, Germany

10. 11. 2016



**VAROVÁNÍ:** Z důvodu omezení rizika zranění si přečtěte tento návod k obsluze.

### Definice: Bezpečnostní pokyny

Níže uvedené definice popisují stupeň závažnosti každého označení. Přečtěte si pozorně návod k obsluze a věnujte pozornost těmto symbolům.



**NEBEZPEČÍ:** Označuje bezprostředně hrozící rizikovou situaci, která, není-li jí zabráněno, **povede k způsobení vážného nebo smrtelného zranění.**



**VAROVÁNÍ:** Označuje potenciálně rizikovou situaci, která, není-li jí zabráněno, **může vést k způsobení vážného nebo smrtelného zranění.**



**UPOZORNĚNÍ:** Označuje potenciálně rizikovou situaci, která, není-li jí zabráněno, **může vést k způsobení lehkého nebo středně vážného zranění.**

**POZNÁMKA:** Označuje postup **nesouvisející se způsobením zranění**, který, není-li mu zabráněno, **může vést k poškození zařízení.**



Upozorňuje na riziko úrazu elektrickým proudem.



Upozorňuje na riziko vzniku požáru.

## BEZPEČNOSTNÍ POKYNY



**VAROVÁNÍ:** Při použití výrobku napájeného ze sítě nebo baterií musí vždy dodržovány základní bezpečnostní pokyny, včetně následujících, abyste snížili riziko vzniku požáru, úrazu elektrickým proudem nebo jiného zranění a materiálních škod.



**VAROVÁNÍ:** Při použití tohoto nářadí musí být dodržovány bezpečnostní předpisy. Z důvodu zajištění vaší vlastní bezpečnosti i bezpečnosti ostatních osob si prosím před použitím této sekačky přečtěte tyto pokyny. Tyto pokyny uschovejte na bezpečném místě pro budoucí použití.

- Před použitím tohoto výrobku si řádně prostudujte celý tento návod k obsluze.
- Určené použití je popsáno v tomto návodu. Použití jiného příslušenství nebo přídavného zařízení a provádění jiných pracovních operací, než je doporučeno tímto návodem, může představovat riziko zranění osob.
- Uschovejte tento návod pro další použití.

## DŮLEŽITÉ

**PŘED POUŽITÍM SI PEČLIVĚ PŘEČTĚTE NÁVOD  
USCHOVEJTE PRO DALŠÍ POUŽITÍ**

## BEZPEČNÉ PRACOVNÍ POSTUPY

### Školení

- Přečtěte si pečlivě uvedené pokyny.** Seznamte se s ovládacími prvky a se správným použitím tohoto nářadí.
- Nikdy nedovoľte, aby s tímto výrobkem pracovaly děti nebo osoby, které nejsou seznámeny s těmito pokyny.** Místní předpisy mohou omezovat věk obsluhy.
- Uvědomte si, že obsluha nebo uživatel odpovídají za úrazy a nebezpečí týkající se dalších osob a jejich majetku.

### Příprava

- Před použitím vždy proveďte vizuální kontrolu nářadí, zda není poškozeno, zda neschází žádné kryty a zda nejsou nesprávně umístěny.
- Nikdy nepoužívejte nářadí, nachází-li se v jeho blízkosti osoby, zejména děti, nebo domácí zvířata.
- Nože křovinořezu jsou ostré.** Při manipulaci s noži používejte rukavice.

### Použití

- Při každé práci s tímto nářadím používejte ochranu zraku a pevnou obuv.

- b) Nepoužívejte toto nářadí ve špatném počasí, a to zejména v případě, kdy se mohou objevit blesky.
- c) Používejte toto nářadí pouze za denního světla nebo při dobrém umělém osvětlení.
- d) Nikdy nepoužívejte nářadí s poškozenými ochrannými kryty nebo bez řádně nasazených ochranných nástrojů.
- e) Zapínejte motor pouze v případě, jsou-li ruce a nohy v bezpečné vzdálenosti od sekacích nástrojů.
- f) **V následujících případech vždy odpojte nářadí od napájecího zdroje** (to znamená vytažení zástrčky ze zásuvky, odstranění blokovacího zařízení nebo vyjmutí baterie).
  - Kdykoli je nářadí ponecháno bez dozoru.
  - Před odstraněním zablokování.
  - Před kontrolou, čištěním nebo jakoukoli prací na nářadí.
  - Po nárazu do cizího předmětu.
  - Začne-li toto nářadí abnormálně vibrovat.
- g) Dávejte pozor, aby nedošlo k zraněním nohou a rukou, která by byla způsobena sekacími nástroji.
- h) Vždy zajistěte, aby byly větrací drážky na nářadí stále čisté a průchozí.
- i) **Pracujete-li s křovinořezem, hrozí riziko vzniku zpětného rázu, dojde-li ke kontaktu s pevným předmětem (kmen stromu, větev nebo kámen).** Nářadí bude odmrštěno opačným směrem, než se otáčí nože křovinořezu.
- j) Odstraňte všechny předměty, které mohou způsobit zpětný ráz, jako jsou větve a kameny.
- k) Zkontrolujte, zda nejsou uvolněny montážní prvky a zda nejsou poškozeny žádné části, jako jsou praskliny na sekacích nástrojích.

## Údržba a uložení

- a) **Před prováděním údržby nebo čištění vždy odpojte nářadí od napájecího zdroje** (to znamená vytažení zástrčky ze zásuvky, odstranění blokovacího zařízení nebo vyjmutí baterie).
- b) Používejte pouze příslušenství a náhradní díly doporučené výrobcem.
- c) **Pravidelně zařízení kontrolujte a provádějte údržbu.** Svěřte opravu tohoto nářadí pouze autorizovanému servisu.
- d) **Není-li toto nářadí používáno, uložte jej mimo dosah dětí.**
- e) Při přepravě nebo uložení tohoto nářadí používejte kryt na kovové nože.
- f) Před uložením proveďte očištění včetně krytů na sekacím příslušenství s kovovými noži.

## DOPLŇKOVÉ BEZPEČNOSTNÍ POKYNY PRO STRUNOVÉ SEKAČKY/KŘOVINOŘEZY



**VAROVÁNÍ:** Po vypnutí motoru se budou nože ještě chvíli pohybovat.

- Chraňte si nohy dlouhými kalhotami.

- Před použitím nářadí zkontrolujte, zda je prostor, ve kterém budete sekat, zbaven větviček, kamenů, drátů a jiných překážek.
- Používejte toto nářadí pouze ve svislé poloze se sekací strunou těsně nad zemí. Nikdy nespouštějte toto nářadí v jiné poloze.
- Při práci s tímto nářadím se pohybujte pomalu. Uvědomte si, že čerstvě posekaná tráva je kluzká a vlhká.
- Nepracujte na příkrých svazích. Na svazích pracujte po vrstevnicích, nikdy ne směrem nahoru a dolů.
- Je-li nářadí v chodu, nikdy nepřecházejte přes šterkové chodníky nebo cesty.
- Nikdy se nedotýkejte struny, je-li nářadí v chodu.
- Nikdy nepokládejte toto nářadí na zem, dokud se struna sekačky zcela nezastaví.
- Používejte pouze odpovídající typ struny. Nikdy nepoužívejte kovovou strunu nebo rybářský vlasec.
- Udržujte ruce a nohy trvale mimo dosah struny a nožů, a to zejména při zapínání motoru.
- Před použitím nářadí a po každém nárazu toto nářadí zkontrolujte, zda nedošlo k jeho poškození a zda není nutné provedení opravy.
- Dávejte pozor, abyste se nezranili o zařízení, které upravuje délku struny. Po vysunutí nové struny nastavte nářadí před spuštěním vždy do jeho obvyklé pracovní polohy.
- Je-li toto nářadí používáno v blízkosti dětí, je vyžadován přísný dohled.
- Toto nářadí není určeno pro použití nedospělými nebo nezkušenými osobami bez dozoru.
- Toto nářadí nesmí být použito jako hračka.
- Používejte pouze v suchém prostředí. Zabraňte tomu, aby bylo toto nářadí vlhké.
- Neponořujte toto zařízení do vody.
- Nepokoušejte se toto nářadí demontovat. Uvnitř se nenachází žádné části opravitelné uživatelem.
- Nepoužívejte toto zařízení v prostředích s výbušnou atmosférou, ve kterých se vyskytují hořlavé kapaliny, plyny nebo prach.
- Je-li zařízení skladováno nebo přepravováno ve vozidle, musí být umístěno v kufru nebo zajištěno tak, aby bylo zabráněno jeho pohybu při náhlých změnách rychlosti nebo směru jízdy.
- Není-li toto nářadí používáno, musí být uloženo na suchém a dobře větraném místě, mimo dosah dětí.
- K uloženému zařízení nesmí mít přístup děti.

## Bezpečnost ostatních osob

- Toto nářadí není určeno pro použití osobami (včetně dětí) se sníženými fyzickými, smyslovými nebo duševními schopnostmi, nebo s nedostatkem zkušeností a znalostí, pokud těmto osobám nebyl stanoven dohled, nebo pokud jim nebyly poskytnuty instrukce týkající se použití výrobku osobou odpovědnou za jejich bezpečnost.
- Děti musí být pod dozorem, aby si s tímto nářadím nehrály.

## Zbytková rizika

Z důvodu zajištění správného postoje na svahu nepřeceňujte své síly. Při práci vždy udržujte rovnováhu. Vždy chodte, neběhejte.

Je-li toto zařízení používáno jiným způsobem, než je uvedeno v příložených bezpečnostních varováních, mohou se objevit dodatečná zbytková rizika. Tato rizika mohou vzniknout v důsledku nesprávného použití, dlouhodobého použití atd. Přestože jsou dodržovány příslušné bezpečnostní předpisy a jsou používána bezpečnostní zařízení, určitá zbytková rizika nemohou být vyloučena. Tato rizika jsou následující:

- Zranění způsobená kontaktem s jakoukoli rotující nebo pohyblivou částí.
- Zranění způsobená při výměně dílů, nožů nebo příslušenství.
- Zranění způsobená dlouhodobým použitím nářadí. Používáte-li jakékoli nářadí delší dobu, zajistěte, aby byly prováděny pravidelné přestávky.
- Poškození sluchu.
- Zdravotní rizika způsobená vdechováním prachu vytvářeného při použití nářadí (příklad: - práce se dřevem, zejména s dubovým, bukovým a MDF).

## Elektrická bezpečnost

Elektromotor je určen pouze pro jedno napájecí napětí. Vždy zkontrolujte, zda napájecí napětí baterie odpovídá napětí na výkonovém štítku. Také se ujistěte, zda napájecí napětí vaší nabíječky odpovídá napětí v síti.



Vaše nabíječka DeWALT je chráněna dvojitou izolací v souladu s normou EN60335. Proto není nutné použití uzemňovacího vodiče.



**VAROVÁNÍ:** Modely s napájecím napětím 115 V musí být používány s bezpečnostním izolačním transformátorem s uzemňovací mřížkou mezi primárním a sekundárním vinutím.

Dojde-li k poškození napájecího kabelu, musí být nahrazen speciálně připraveným kabelem, který získáte v autorizovaném servisu DeWALT.

## Výměna síťové zástrčky (pouze pro Velkou Británii a Irsko)

Budete-li instalovat novou zástrčku napájecího kabelu:

- Bezpečně zlikvidujte starou zástrčku.
- Připojte hnědý vodič k svorce pod napětím na nové zástrčce.
- Modrý vodič připojte k nulové svorce.



**VAROVÁNÍ:** Na zemnicí svorku nebude připojen žádný vodič.

Dodržujte montážní pokyny dodávané s kvalitními zástrčkami. Doporučená pojistka: 3 A.

## Použití prodlužovacího kabelu

Pokud to není nezbytně nutné, prodlužovací kabel nepoužívejte. Používejte schválený prodlužovací kabel vhodný pro příkon vaší nabíječky (viz kapitola **Technické údaje**). Minimální průřez vodiče je 1 mm<sup>2</sup>. Maximální délka je 30 m.

V případě použití navinovacího kabelu odvíňte vždy celou délku kabelu.

## TYTO POKYNY USCHOVEJTE

## Nabíječky

Nabíječky DeWALT nemusí být žádným způsobem seřizovány a jsou zkonstruovány tak, aby byla zajištěna jejich co nejjednodušší obsluha.

## Důležité bezpečnostní pokyny pro všechny nabíječky

**TYTO POKYNY USCHOVEJTE:** Tento návod obsahuje důležité bezpečnostní a provozní pokyny pro kompatibilní nabíječky (viz **Technické údaje**).

- Před použitím nabíječky si přečtěte všechny pokyny a výstražná upozornění nacházející se na nabíječce, na baterii a na výrobku, který je touto baterií napájen.



**VAROVÁNÍ:** Nebezpečí úrazu elektrickým proudem. Dbejte na to, aby se do nabíječky nedostala žádná kapalina. Mohlo by dojít k úrazu elektrickým proudem.



**VAROVÁNÍ:** Doporučujeme vám používat proudový chránič (RCD) s citlivostí minimálně 30 mA.



**UPOZORNĚNÍ:** Riziko popálení. Z důvodu omezení rizika způsobení zranění nabíjejte pouze baterie DeWALT, které jsou k nabíjení určeny. Jiné typy baterií mohou prasknout, což může vést k zranění osob nebo k hmotným škodám.



**UPOZORNĚNÍ:** Děti musí být pod dozorem, aby bylo zajištěno, že si s tímto zařízením nebudou hrát.

**POZNÁMKA:** V určitých podmínkách, kdy je nabíječka připojena k napájecímu napětí, může dojít ke zkratování nabíjecích kontaktů uvnitř nabíječky cizími předměty. Cizí vodivé předměty a materiály, jako jsou ocelová vlna (drátěnka), hliníkové fólie nebo jakékoli částčky kovu, se nesmí dostat do vnitřního prostoru nabíječky. Není-li v úložném prostoru nabíječky umístěna žádná baterie, vždy odpojte napájecí kabel nabíječky od sítě. Dříve, než budete provádět čištění nabíječky, odpojte ji od sítě.

- **NEPOKOUŠEJTE SE nabíjet baterie pomocí jiné nabíječky, než je nabíječka uvedená v tomto návodu.** Nabíječka i baterie jsou speciálně navrženy tak, aby mohly pracovat dohromady.
- **Tyto nabíječky nejsou určeny pro žádné jiné použití, než je nabíjení nabíjecích baterií DeWALT.** Jakékoli jiné použití může vést k způsobení požáru nebo k úrazu elektrickým proudem.
- **Nevystavujte nabíječku působení deště nebo sněhu.**
- **Při odpojování nabíječky vždy odpojte zástrčku od zásuvky a netahejte za napájecí kabel.** Tímto způsobem zabráníte poškození zástrčky a napájecího kabelu.
- **Ujistěte se, zda je napájecí kabel veden tak, abyste po něm nešlapali, nezakopávali o něj a aby nedocházelo k jeho poškození nebo nadměrnému zatížení.**
- **Není-li to naprosto nutné, nepoužívejte prodlužovací kabel.** Použití nesprávného prodlužovacího kabelu by mohlo vést k způsobení požáru nebo k úrazu elektrickým proudem.
- **Nepokládejte na nabíječku žádné předměty a neumísťujte nabíječku na měkký povrch, na kterém by mohlo dojít k zablokování ventilačních drážek, což by způsobilo nadměrné zvýšení teploty uvnitř nabíječky.**



Umístěte nabíječku na taková místa, která jsou mimo dosah zdrojů tepla. Odvod tepla z nabíječky je prováděn přes drážky v horní a spodní části krytu nabíječky.

- **Nepoužívejte nabíječku s poškozeným napájecím kabelem nebo s poškozenou zástrčkou** - zajištěte okamžitou výměnu poškozených částí.
- **Nepoužívejte nabíječku, došlo-li k prudkému nárazu do nabíječky, k jejímu pádu nebo k jejímu poškození jiným způsobem.** Opravu svěťte autorizovanému servisu.
- **Neprovádějte demontáž nabíječky. Je-li nutné provedení opravy nebo údržby, svěťte tento úkon autorizovanému servisu.** Nesprávné provedení opětovná montáž může vést k způsobení požáru nebo k úrazu elektrickým proudem.
- *Dojde-li k poškození napájecího kabelu, musí být ihned vyměněn výrobcem, autorizovaným servisem nebo jinou kvalifikovanou osobou, aby bylo zabráněno jakémukoli riziku.*
- **Před čištěním nabíječku vždy odpojte od elektrické sítě. Tímto způsobem omezíte riziko úrazu elektrickým proudem.** Vyjmutí baterie toto riziko nesníží.
- **NIKDY se nepokoušejte spojit dvě nabíječky dohromady.**
- **Nabíječka je určena pro použití se standardním napětím elektrické sítě 230 V. Nepokoušejte se nabíječku použít s jiným napájecím napětím.** Tato nabíječka není určena pro vozidla.







## Nabíjení baterie (obr. B)

1. Před vložením baterie připojte nabíječku k odpovídající síťové zásuvce.
2. Vložte baterii **14** do nabíječky a ujistěte se, zda je baterie v nabíječce řádně usazena. Červený indikátor (nabíjení) začne opakovaně blikat, což bude indikovat zahájení procesu nabíjení.
3. Ukončení nabíjení bude indikováno trvalým rozsvícením červené kontrolky. Baterie je zcela nabita a může být okamžitě použita nebo může být ponechána v nabíječce. Chcete-li baterii z nabíječky vyjmout, stiskněte uvolňovací tlačítko **15** nacházející se na baterii.

**POZNÁMKA:** Z důvodu zajištění maximální výkonnosti a životnosti baterií Li-Ion tyto baterie před prvním použitím zcela nabíjete.

## Použití nabíječky

Stav nabití baterie je podrobně popsán v níže uvedené tabulce.

Indikátory nabíjení	
 Nabíjení	
 Zcela nabito	
 Prodlava zahřátá/studená baterie*	

\*Červená kontrolka bude stále blikat, ale během tohoto procesu bude svítit také žlutá kontrolka. Jakmile baterie dosáhne odpovídající teploty, žlutá kontrolka zhasne a nabíječka zahájí nabíjení.

V kompatibilní nabíječce (nabíječkách) nebude vadná baterie nabíjena. Nabíječka bude signalizovat vadnou baterii

nerozsvícením kontrolky nabíjení nebo způsobem blikání, který určuje závadu baterie nebo nabíječky.

**POZNÁMKA:** To může také znamenat závadu v nabíječce.

Pokud nabíječka signalizuje závadu, předejte ji společně s baterií do autorizovaného servisu k otestování.

## Prodlava zahřátá/studená baterie

Jakmile bude nabíječka detekovat příliš vysokou nebo příliš nízkou teplotu baterie, automaticky zahájí režim prodlava zahřátá/studená baterie a pozastaví nabíjení, dokud baterie nedosáhne odpovídající teploty. Potom nabíječka automaticky přejde do režimu nabíjení. Tato funkce maximálně prodlužuje provozní životnost baterie.

Studená baterie se nabíjí přibližně poloviční rychlostí než zahřátá baterie. Baterie se bude během celého nabíjecího procesu nabíjet pomalejší rychlostí a nevrátí se na maximální rychlost nabíjení ani v případě, je-li zahřátá.

Pro rychlé ochlazení baterie je nabíječka DCB118 vybavena vnitřním ventilátorem. Tento ventilátor se zapíná automaticky, jakmile musí být baterie ochlazena. Nikdy nepoužívejte tuto nabíječku, není-li v pořádku funkce ventilátoru nebo jsou-li zablokovány větrací drážky nabíječky. Dbejte na to, aby se dovnitř nabíječky nedostaly žádné cizí předměty.

## Systém elektronické ochrany

Nářadí XR Li-Ion jsou vybavena systémem elektronické ochrany, která chrání baterii před přetížením, přehřátím a úplným vybitím.

Při aktivaci systému této elektronické ochrany se nářadí automaticky vypne. Dojde-li k této situaci, vložte baterii typu Li-Ion do nabíječky a nechejte ji zcela nabít.

## Montáž na stěnu

Tyto nabíječky jsou navrženy tak, aby mohly být namontovány na stěnu nebo aby mohly být položeny přímo na stůl nebo jinou pracovní plochu. Bude-li nabíječka namontována na stěnu, umístěte ji tak, aby byla v dosahu síťové zásuvky a mimo rohy nebo jiné překážky, které by mohly omezovat proudění vzduchu. Pro určení polohy montážních šroubů na stěně použijte jako šablonu zadní část nabíječky. Namontujte nabíječku bezpečně na stěnu pomocí šroubů do sádkokartonu (zakoupeny samostatně) s délkou nejméně 25,4 mm a s průměrem hlavy šroubu 7 - 9 mm. Zašroubuje je do dřeva do optimální hloubky tak, aby ze stěny vyčnívaly přibližně 5,5 mm. Srovnajte otvory na zadní straně nabíječky s vyčnívajícími šrouby a zasuňte je do příslušných otvorů.

## Pokyny pro čištění nabíječky

**VAROVÁNÍ: Nebezpečí úrazu elektrickým proudem.** Před čištěním nabíječku vždy odpojte od elektrické sítě. Nečistoty a maziva mohou být z povrchu nabíječky odstraněny pomocí hadříku nebo měkkého kartáče bez kovových štětín. Nepoužívejte vodu ani žádné čisticí prostředky. Nikdy nedovolte, aby se do nářadí dostala jakákoliv kapalina. Nikdy neponořujte žádnou část nářadí do kapaliny.

## Baterie

### Důležité bezpečnostní pokyny pro všechny baterie

Objednávejte-li náhradní baterii, nezapomeňte do objednávky doplnit katalogové číslo a napájecí napětí baterie.

Po dodání není baterie zcela nabita. Před použitím nabíječky a baterie si nejdříve přečtěte níže uvedené bezpečnostní pokyny. Při nabíjení potom postupujte podle uvedených pokynů.

#### PŘEČTĚTE SI VŠECHNY POKYNY

- **Ne nabíjejte a nepoužívejte baterie ve výbušném prostředí, jako jsou například prostory s výskytem hořlavých kapalin, plynů nebo prašných látek.** Vložení nebo vyjmutí baterie z nabíječky může způsobit jiskření a vznícení prachu nebo výparů.
- **Nikdy nevkládejte baterii do nabíječky násilím. Baterii nikdy žádným způsobem neupravujte, aby mohla být nabíjena v jiné nabíječce, protože by mohlo dojít k prasknutí jejího obalu a k následnému vážnému zranění.**
- *Nabíjejte baterie pouze v nabíječkách DEWALT.*
- **NESTŘÍKEJTE** na baterie vodu a neponořujte je do vody nebo do jiných kapalin.
- **Neskladujte a nepoužívejte nářadí a baterie na místech, kde může teplota dosáhnout nebo přesáhnout 40 °C (jako jsou venkovní boudy nebo plechové stavby v letním období).**
- **Nespalujte baterie, i když jsou vážně poškozeny nebo zcela opotřebovány.** Baterie může v ohni explodovat. Při spalování baterie typu Li-Ion dochází k vytváření toxických výparů a látek.
- **Dojde-li ke kontaktu obsahu baterie s pokožkou, okamžitě zasažené místo opláchněte mýdlem a vodou.** Dostane-li se vám kapalina z baterie do očí, vyplachujte otevřené oči vodou zhruba 15 minut nebo po takovou dobu, dokud podráždění neustane. Je-li nutné lékařské ošetření, elektrolytem baterie je směs tekutých organických uhličitánů a solí lithia.
- **Obsah otevřených článků baterie může způsobit potíže s dýcháním.** Zajistěte přísun čerstvého vzduchu. Jestliže potíže stále přetrvávají, vyhledejte lékařské ošetření.



**VAROVÁNÍ:** Riziko popálení. Kapalina z baterie se může vznítit, dojde-li k jejímu kontaktu s plamenem nebo se zdrojem jiskření.



**VAROVÁNÍ:** Nikdy se nepokoušejte baterii z jakéhokoli důvodu rozebírat. Je-li obal baterie prasklý nebo poškozený, nevkládejte baterii do nabíječky. Zabraňte pádu, rozdrčení nebo poškození baterie. Nepoužívejte baterie nebo nabíječky, u kterých došlo k nárazu, pádu nebo jinému poškození (například propíchnutí hřebíkem, zásah kladivem, rozšlápnutí). Mohlo by dojít k úrazu elektrickým proudem. Poškozená baterie by měla být vrácena do autorizovaného servisu, kde bude zajištěna její recyklace.



**VAROVÁNÍ:** Nebezpečí vzniku požáru. Neskladujte ani nepředávejte baterie tak, aby mohlo dojít ke

zkratu kontaktů kovovými předměty. Nevkládejte baterie například do zástěr, kapes, beden na nářadí, zásuvek stolů atd., kde mohou být hřebíky, šrouby, klíče atd.



**UPOZORNĚNÍ:** *Není-li nářadí používáno, při odkládání postavte nářadí na stabilní povrch tak, aby nemohlo dojít k jeho pádu. Některá nářadí s velkou baterií budou stát na baterii ve svislé poloze, ale může dojít k jejich snadnému převrtnutí.*

#### Přeprava



**VAROVÁNÍ:** *Nebezpečí vzniku požáru. Při přepravě baterií může případně dojít k způsobení požáru, pokud se kontakty baterie dostanou náhodně do styku s vodivými materiály. Při přepravě baterie se ujistěte, zda jsou kontakty baterie řádně chráněny a dobře izolovány od materiálů, se kterými by se mohly dostat do kontaktu a které by mohly způsobit zkrat.*

Baterie DEWALT splňují požadavky všech platných předpisů pro přepravu, které jsou předepsány v průmyslových a právních normách, které zahrnují doporučení OSN pro přepravu nebezpečného zboží - Předpisy asociace pro mezinárodní leteckou dopravu nebezpečného zboží (IATA), Mezinárodní předpisy pro námořní přepravu nebezpečného zboží (IMDG) a Evropská dohoda týkající se mezinárodní silniční přepravy nebezpečného zboží (ADR). Články a baterie Li-Ion byly testovány podle požadavků části 38.3, která je uvedena v příručce testů a kritérií dokumentu Doporučení OSN pro přepravu nebezpečného zboží.

Ve většině případů bude přeprava baterií DEWALT vyjimata z klasifikace plně regulovaná přeprava nebezpečného materiálu třídy 9. V zásadě platí, že pouze zásilky obsahující baterie typu Li-Ion s energetickým výkonem větším než 100 watthodin (Wh) budou vyžadovat dopravu jako zcela regulované zboží třídy 9. Na všech bateriích typu Li-Ion je na obalu uveden energetický výkon ve watthodinách. Navíc, vzhledem k složitosti regulace, DEWALT nedoporučuje leteckou přepravu samotných baterií typu Li-Ion bez ohledu na jejich výkon ve watthodinách. Zásilky nářadí s bateriemi (combo sady) mohou být přepravovány leteckou dopravou, pokud jejich výkon ve watthodinách není větší než 100 Wh.

Bez ohledu na to, zda je zásilka považována za zásilku s výjimkou nebo plně regulovanou zásilku, povinnosti dopravce je postupovat podle nejnovějších předpisů týkajících se balení, označování a vyžadované dokumentace.

Informace uvedené v této části příručky jsou uvedeny v dobré víře a jsou považovány za přesné v době vytvoření tohoto dokumentu. Na tyto informace se ovšem nevztahuje žádná záruka, výslovná nebo předpokládaná. Je povinností kupujících zajistit, aby jeho činnosti splňovaly požadavky platných předpisů.

#### Přeprava baterií typu FLEXVOLT™

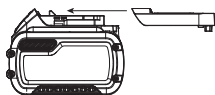
Baterie DEWALT FLEXVOLT™ má dva režimy: **Použití** a **Přeprava**.

**Režim Použití:** Je-li baterie FLEXVOLT™ postavena samostatně nebo je-li vložena do nářadí DEWALT s napájecím napětím 18V, bude pracovat jako baterie s napájecím napětím 18V. Je-li baterie FLEXVOLT™ vložena do výrobku s napájecím napětím

54 V nebo 108 V (dvě baterie 54 V), bude pracovat jako baterie s napájecím napětím 54 V.

**Režim Přeprava:** Je-li na baterii FLEXVOLT™ nasazena krytka, baterie je v přepravním režimu. Uchovejte tuto krytku pro účely přepravy baterie.

Je-li tato baterie v režimu Přeprava, propojení článků je na baterii elektricky rozpojeno, čímž vzniknou 3 baterie s nižším



výkonem ve watthodinách (Wh) ve srovnání s 1 baterií s vyšším výkonem ve watthodinách. Tento vyšší počet 3 baterií s nižším výkonem ve watthodinách umožňuje vyjmutí této baterie z určitých přepravních předpisů, které jsou určeny pro baterie s větším výkonem ve watthodinách.

Například režim Přeprava udává výkon 3 x 36 Wh, což znamená 3 baterie, které mají každá výkon 36 watthodin. Režim

Příklad nálepky s označením  
Použití a Přeprava

 **Use: 108 Wh**  
 **Transport: 3x36 Wh**

Použití udává výkon 108 watthodin (1 samotná baterie).

## Doporučení pro uložení baterií

1. Nejvhodnější místo pro skladování je v chladu a suchu, mimo dosah přímého slunečního záření a nadměrného tepla či chladu. Z důvodu zachování optimálního výkonu a provozní životnosti skladujte nepoužívané baterie při pokojové teplotě.
2. Skladujete-li baterie delší dobu, s ohledem na dosažení optimálních výsledků je doporučeno uložit tyto baterie zcela nabitě na suchém a chladném místě mimo nabíječku.

**POZNÁMKA:** Baterie nesmí být skladovány, jsou-li zcela vybité. Před použitím musí být baterie zcela nabita.

## Štítky na nabíječe a na baterii

Mimo piktogramů uvedených v tomto návodu jsou nálepky na nabíječe a na baterii opatřeny následujícími piktogramy:



Před použitím si přečtěte návod k obsluze.



Doba nabíjení je uvedena v části **Technické údaje**.



Nepokoušejte se kontakty propojovat vodivými předměty.



Nenabíjejte poškozené baterie.



Zabraňte styku s vodou.



Poškozené kabely ihned vyměňte.



Nabíjejte pouze v rozmezí teplot od 4 °C do 40 °C.



Není určeno pro venkovní použití.



Provádějte likvidaci baterie s ohledem na životní prostředí.



Nabíjejte baterie DEWALT pouze v určených nabíječkách DEWALT. Budou-li v nabíječkách DEWALT nabíjeny jiné baterie než baterie DEWALT, může dojít k jejich prasknutí nebo k vzniku jiných nebezpečných situací.



Baterie nespalujte.



Režim POUŽITÍ (bez přepravní krytky). Příklad: Udávaný výkon 108 Wh (1 baterie s výkonem 108 Wh).



Režim PŘEPRAVA (s použitou přepravní krytkou). Příklad: Udávaný výkon 3 x 36 Wh (3 baterie s výkonem 36 Wh).

## Typ baterie

Model DCM571 pracuje s baterií s napájecím napětím 54 V.

Mohou být použity následující baterie: DCB546, DCB547. Další informace naleznete v části **Technické údaje**.

## Obsah balení

Balení obsahuje:

- 1 Strunovou sekačku
- 1 Přídavnou rukojeť
- 4 Šrouby pro přídavnou rukojeť
- 1 Popruh
- 1 Ochranný kryt
- 4 Šrouby ochranného krytu
- 1 Nůž křovinořezu
- 1 Matici křovinořezu
- 1 Upínací podložka křovinořezu
- 1 Hnací podložka křovinořezu
- 5 Závlaček
- 1 Klíč na matici
- 1 Tyč, pojistka
- 1 Kryt nožů
- 1 Baterii (ne u modelu DCM571N)
- 1 Nabíječku (ne u modelu DCM571N)
- 1 Návod k obsluze

- Zkontrolujte, zda během přepravy nedošlo k poškození nářadí, jeho částí nebo příslušenství.
- Před použitím věnujte dostatek času pečlivému prostudování a pochopení tohoto návodu.

## Štítky na nářadí

Na tomto nářadí jsou následující piktogramy:



Před použitím si přečtěte návod k obsluze.



Používejte ochranu sluchu.



Používejte ochranu zraku.



Nevystavujte nářadí dešti nebo prostředí s vysokou vlhkostí a nenechávejte jej venku, jestliže prší.



Vypínejte toto nářadí. Před prováděním jakékoli údržby vyjměte z nářadí baterii.



Používejte ochranu hlavy.



Používejte neklouzavou obuv.



Používejte neklouzavé rukavice.



Osoby a domácí zvířata udržujte ve vzdálenosti alespoň 15 m od pracovní plochy.



Nepoužívejte kotouče pro kotoučové pily.



Dávejte pozor na odmrštěné předměty.



Dávejte pozor na výkon nožů.



Udržujte ostatní osoby v bezpečné vzdálenosti.



Směrnice 2000/14/EC týkající se zaručeného akustického výkonu.

## Umístění datového kódu (obr. U)

Datový kód **45**, který obsahuje také rok výroby, je vytištěn na krytu nářadí.

Příklad:

2017 XX XX

Rok výroby

## Popis (obr. A)



**VAROVÁNÍ:** Nikdy neprovádějte žádné úpravy elektrického nářadí ani jeho součástí. Mohlo by dojít k poškození nebo k zranění.

- 1 Spouštěcí spínač s plynulou regulací otáček
- 2 Pojistná páčka
- 3 Pojistný výstupek
- 4 Rukojeť
- 5 Spínač regulace otáček
- 6 Pomocná rukojeť
- 7 Kryt motoru
- 8 Tyč sekačky
- 9 Úchyt ramenního popruhu
- 10 Ramenní popruh
- 11 Ochranný kryt
- 12 Pouzdro cívký
- 13 Místo pro baterii
- 14 Baterie
- 15 Uvolňovací tlačítko baterie
- 16 Nůž křovinořezu
- 17 Klíč na matici
- 18 Kryt nožů

## Použití výrobku

Vaše strunová sekačka/křovinořez je určen pro profesionální sekačí práce.

**NEPOUŽÍVEJTE** ve vlhkém prostředí nebo na místech s výskytem hořlavých kapalin nebo plynů.

**ZABRAŇTE** dětem, aby se s tímto nářadím dostaly do kontaktu. Používají-li toto nářadí nezkušené osoby, musí být zajištěn odborný dozor.

- **Malé děti a nezkušené osoby.** Toto zařízení není určeno pro použití nedospělými nebo nezkušenými osobami bez dozoru.
- Tento výrobek není určen k použití osobami (včetně dětí) se sníženými fyzickými, smyslovými nebo duševními schopnostmi, s nedostatkem zkušeností a znalostí, pokud těmto osobám nebyl stanoven dohled osobou odpovědnou za jejich bezpečnost. Děti nesmí být nikdy ponechány s tímto výrobkem bez dozoru.

## SESTAVENÍ A NASTAVENÍ



**VAROVÁNÍ:** Z důvodu snížení rizika způsobení vážného zranění před prováděním jakéhokoli seřízení nebo před montáží a demontáží příslušenství nebo přidavných zařízení nářadí vždy vypněte a vyjměte z něj baterii. Náhodné spuštění může způsobit úraz.



**VAROVÁNÍ:** Používejte pouze baterie a nabíječky DeWALT.

## Vkládání baterie do nářadí a její vyjímání (obr. C - E)

**POZNÁMKA:** Ujistěte se, zda je baterie **14** zcela nabitá.

## Vložení baterie do nářadí

1. Srovnejte baterii **14** s drážkami uvnitř rukojeti nářadí (obr. C).
2. Nasuňte baterii do rukojeti nářadí tak, aby byla řádně usazena a ujistěte se, zda uslyšíte zvuk zajištění.

## Vyjmutí baterie z nářadí

1. Stiskněte uvolňovací tlačítko **15** a rázně vytáhněte baterii z rukojeti nářadí (obr. D).
2. Vložte baterii do nabíječky podle pokynů, které jsou uvedeny v části tohoto návodu popisující nabíječku.

## Baterie s ukazatelem stavu nabití (obr. E)

Některé baterie DEWALT jsou vybaveny ukazatelem nabití, který se skládá ze tří zelených LED diod, které indikují úroveň stavu nabití baterie.

Chcete-li ukazatel aktivovat, stiskněte a držte tlačítko ukazatele **19**. Svítící kombinace těchto tří zelených LED indikátorů určuje úroveň nabití baterie. Je-li úroveň nabití baterie nižší než požadovaná limitní hodnota pro použití, ukazatel nebude svítit a baterie musí být nabita.

**POZNÁMKA:** Tento ukazatel slouží pouze jako indikátor stavu nabití baterie. Ukazatel neindikuje funkčnost nářadí a jeho funkce se může měnit na základě komponentů výrobku, teploty a způsobu práce koncového uživatele.

## Sestavení

### Vyjmutí krytu cívký (obr. A, F, G)

1. Zasuňte tyč **46** do otvoru **21**, který se nachází v hnací (malé) podložce strunové sekačky **20** a do otvoru **22** ve skříni motoru **7**, jak je zobrazeno na obr. F.
2. Otočte kryt cívký **12** ve směru pohybu hodinových ručiček, jak je zobrazeno na obr. G.
3. Sejměte kryt cívký a hnací podložku ze sekačky.

### Upevnění krytu (obr. A, H, I)

**VAROVÁNÍ:** Nikdy nepoužívejte toto nářadí bez řádně upevněného krytu. Mohlo by dojít k poškození nebo k zranění.

1. Sejměte kryt cívký **12** podle postupu, který je popsán v části **Sejmutí krytu cívký**.
2. Chcete-li upevnit kryt, zasuňte výstupek **23** krytu pod okraj **24** krytu motoru **7**, a potom sklopte zadní část ochranného krytu do určeného místa, jak je zobrazeno na obr. H.
3. Našroubujte a řádně utáhněte 4 šrouby ochranného krytu **25** pomocí klíče **17**, jak je zobrazeno na obr. I.
4. Namontujte zpět kryt cívký podle postupu, který je popsán v níže uvedené části **Upevnění krytu cívký**.

### Upevnění krytu cívký (obr. A, I, J)

1. Nasuňte hnací (malou) podložku strunové sekačky **20** dolů na šroub **26** vyčnívající ze strunové sekačky tak, aby byl otvor **21** srovnán s otvorem **22** ve skříni motoru **7**.
2. Otáčejte podložkou a krytem motoru, dokud nebudou jejich otvory srovnány se zářezem **27** v ochranném krytu **11**.

3. Zasuňte šroubovák do všech tří otvorů, našroubujte kryt cívký proti směru pohybu hodinových ručiček a proveďte bezpečné utažení na šroub.

## Upevnění nožů (obr. A, K)

**VAROVÁNÍ:** Riziko zranění. Nože křovinořezu jsou ostré. Při manipulaci s noži používejte rukavice.

1. Sejměte kryt cívký **12** a hnací (malou) podložku strunové sekačky **20**, jak je popsáno v části **Sejmutí krytu cívký**.
2. Nasuňte hnací (velkou) podložku křovinořezu **28** dolů na šroub **26** vyčnívající ze strunové sekačky tak, aby byl otvor **29** srovnán s otvorem **22** ve skříni motoru **7**.
3. Nasuňte nůž křovinořezu **16** na horní část hnací podložky tak, aby byla vnitřní, nepracovní hrana **30** srovnána s otvorem hnací podložky. Tak bude později zajištěno jednodušší a bezpečnější sejmutí nože křovinořezu.
4. Nasuňte upínací podložku křovinořezu **31** na horní část nože tak, aby byla její širší strana u nože.
5. Pomocí klíče **17** našroubujte matici křovinořezu **32** na šroub. Ujistěte se, zda je matice bezpečně utažena.
6. Zasuňte závlačku **33** zcela do otvoru ve šroubu.

## Upevnění přídavné rukojeti (obr. A, L)

1. Nasadte přídavnou rukojeť **6** na horní část tyče strunové sekačky **8** nad štítek nacházející se uprostřed tyče.
2. Nasuňte držák **34** přídavné rukojeti na spodní část rukojeti.
3. Zašroubujte šrouby rukojeti **35** přes držák do rukojeti.
4. Utáhněte šrouby rukojeti pomocí klíče **17**. Ujistěte se, zda je rukojeť bezpečně upevněna.

Je-li nutné seřízení, povolte šrouby rukojeti a posuňte přídavnou rukojeť po tyči strunové sekačky nahoru nebo dolů. Potom šrouby znovu utáhněte.

## Výměna ochranného krytu (obr. I, M)

1. Sejměte kryt cívký **12** podle postupu, který je popsán v části **Sejmutí krytu cívký**.
2. Demontujte 4 šrouby ochranného krytu **25**, které jsou zobrazeny na obr. I.
3. Zvedněte ochranný kryt směrem, který je zobrazen na obr. M.
4. Namontujte nový ochranný kryt podle postupu, který je popsán v části **Upevnění krytu**.

## Upevnění popruhu (obr. A)

Zavěste popruh **10** na očko popruhu **9** a nasadte si popruh na rameno, aby byla zaručena další podpěra při práci se sekačkou nebo s křovinořezem.

## POUŽITÍ

### Pokyny pro použití

**VAROVÁNÍ:** Vždy dodržujte bezpečnostní pokyny a platné předpisy.

**VAROVÁNÍ:** Z důvodu snížení rizika způsobení vážného zranění před prováděním jakéhokoli seřízení nebo před montáží a demontáží příslušenství nebo

**přídavných zařízení nářadí vždy vypněte a vyjměte z něj baterii.** Náhodné spuštění může způsobit úraz.

## Správná poloha rukou (obr. A, O)

**VAROVÁNÍ:** Z důvodu snížení rizika vážného zranění **VŽDY** používejte správný úchop nářadí, jako na uvedeném obrázku.

**VAROVÁNÍ:** Z důvodu snížení rizika vážného zranění držte nářadí **VŽDY** bezpečně a očekávejte nenadálé reakce.

Správná poloha rukou vyžaduje, abyste měli jednu ruku na rukojeti 4 a druhou ruku na přídavné rukojeti 6.

## Zapnutí (obr. A)

Chcete-li nářadí zapnout, zatlačte pojistný výstupek 3 směrem dopředu, stiskněte pojistnou páčku 2 a potom stiskněte spínač s regulací otáček 1.

Chcete-li nářadí vypnout, uvolněte spínač regulace otáček, odjistovací páčku a výstupek.

## Spínač s regulací otáček (obr. A)

Tato strunová sekačka vám poskytuje volbu pracovat s efektivnějšími otáčkami, které prodlužují provozní dobu u větších prací, nebo volbu s vyššími otáčkami, která je vhodná pro zvýšení okamžitého výkonu při sekání.

Chcete-li prodloužit provozní dobu sekačky, přitáhněte spínač regulace otáček 5 dopředu směrem k přídavné rukojeti 6 do polohy označené „LO“. Tento režim je nejvhodnější pro větší travnaté plochy, které vyžadují delší dobu pro dokončení práce.

Chcete-li zvýšit otáčky sekačky, přitáhněte spínač regulace otáček dozadu směrem k baterii 13 do polohy označené „HI“. Tento režim je nejvhodnější pro sekání odolnějších porostů a pro práce, které vyžadují vyšší otáčky.

**POZNÁMKA:** Pracujete-li v režimu vysokých otáček „HI“, provozní doba sekačky se ve srovnání s režimem „LO“ zkrátí.

## Sekání trávníků/Použití křovinořezu (obr. A, N, O)

Zapněte sekačku, nakloňte ji a pohybujte s ní ze strany na stranu, jak je zobrazeno na obr. N.

Mezi krytem a vašimi nohama udržte vzdálenost minimálně 610 mm, jak je zobrazeno na obr. O.

**VAROVÁNÍ:** Udržte rotující strunu přibližně rovnoběžně se zemí (náklon nepřesahující 30 stupňů). Tato strunová sekačka není vyvažná. **NENAKLÁNĚJTE** strunovou sekačku tak, aby se struna nebo nůž 16 otáčely téměř v pravém úhlu vzhledem k povrchu. Odlétaující nečistoty a zbytky mohou způsobit vážné zranění.

## Posuv struny prováděný nárazem

**VAROVÁNÍ:** Z důvodu zabránění zranění osob nikdy nenarážte nářadím o zem, je-li ke skříni motoru připojena sestava křovinořezu.

Vaše sekačka používá nylonovou strunu s průměrem 2,032 mm. Bude-li sekání prováděno podél chodníků a podél jiných hrubých povrchů nebo bude-li prováděno sekání hustějších

porostů, opotřebování struny bude rychlejší a bude nutný její častější posuv.

Při provozu této strunové sekačky bude docházet ke zkracování struny. Zlehka klepnete strunou se sekačkou o zem, je-li v chodu v normálních otáčkách a struna se vyseká.

**POZNÁMKA:** Prodloužení nylonové struny o více než 330 mm negativně ovlivní výkon, provozní dobu a životnost strunové sekačky z důvodu potenciálního poškození motoru. Taková činnost může zrušit platnost záruky.

## Užitečné rady pro sekání

- Pro sekání trávníků používejte koncovou část struny. Netlačte hlavu se strunou do neposekaného trávníku.
- Drátěné a latkové ploty způsobují velké opotřebování struny nebo dokonce její utržení. Kamenné a cihlové zdi, obrubníky a dřevo mohou značně urychlit opotřebování struny.
- Dbejte na to, aby nedošlo ke kontaktu krytu cívký se zemí nebo s jinými povrchy.
- Je-li tráva vysoká, zahajte její sekání od horní části směrem dolů a při záběru nepřekračujte výšku 304,8 mm.
- Udržujte sklon strunové sekačky směrem k sekané ploše, čímž bude nastaven nejlepší úhel sekání.
- Tato sekačka provádí sekání při pohybu zleva směrem doprava. Tímto způsobem je zabráněno odhazování nečistot na obsluhu sekačky.
- Neprovádějte sekání stromků a keřů. Kůra stromů, dřevěné lišty, obklady a sloupky plotů mohou být strunou sekačky snadno poškozeny.

## Výměna příslušenství

**VAROVÁNÍ:** Z důvodu snížení rizika způsobení vážného zranění před prováděním jakéhokoli seřízení nebo před montáží a demontáží příslušenství nebo přídavných zařízení nářadí vždy vypněte a vyjměte z něj baterii.

**VAROVÁNÍ:** Použítí jakéhokoli příslušenství, které není doporučeno společností DEWALT pro provoz s tímto nářadím, může být nebezpečné.

**VAROVÁNÍ:** Nepoužívejte žádné nože nebo příslušenství a doplňky, které nejsou pro tuto sekačku doporučeny společností DEWALT. Může dojít k způsobení vážného zranění nebo k poškození nářadí.

Použijte náhradní strunu DEWALT katalogové číslo DT20650 (2 mm), DT20651 (2 mm), DT20652 (2,5 mm).

- Chcete-li zajistit optimální výkon, používejte strunu DeWalt DT20650/51. Může být použita také struna DEWALT DT20652, ale tato struna může zkrátit provozní dobu strunové sekačky. Použití jakéhokoli jiné struny s touto sekačkou může snížit její výkon a/nebo může způsobit poškození sekačky.

Použijte náhradní nože DEWALT katalogové číslo DT20653 255 mm (trojitý nůž křovinořezu), DT20654 (nůž křovinořezu 255 mm) nebo DT20655 (nůž se čtyřmi zuby 230 mm).

## Výměna struny sekačky (obr. P - S)

**UPOZORNĚNÍ:** Přechýliva-li struna přes zkracovací nůž, zkratke ji tak, aby se tohoto nože pouze dotýkala, abyste zabránili poškození sekačky.

1. Vyměňte baterii.
2. Otočte cívkou **36** ve směru pohybu hodinových ručiček, aby došlo k jejímu uvolnění, jak je zobrazeno na obr. P. Bílý prvek **37** uvnitř cívkou se bude otáčet směrem od okénka cívkou **38**, aby bylo indikováno odblokování.
3. Vytáhněte cívkou přímo ven.
4. Odstraňte z cívkou a z krytu všechny nečistoty a zbytky trávy.
5. Nejdříve navíňte novou strunu do kanálku cívkou co nejbližší k záchytným drážkám **39**, jak je zobrazeno na obr. Q.
6. Umístěte konec struny **40** do upevňovacího otvoru **41**.
7. Navíňte strunu na cívkou ve směru, který je na spodní části cívkou označen šipkou.
8. Jakmile navinutá struna dosáhne počátku drážek, odstříhňte ji tak, aby přesahovala asi 106 mm.
9. Zatlačte strunu do drážky na jedné straně cívkou tak, aby držela první strunu při navíjení druhé struny.
10. Opakujte výše popsany postup pro druhou strunu sekačky ve spodní části cívkou.

**!** **UPOZORNĚNÍ:** Před zahájením sekání se ujistěte, zda používáte pouze předepsaný typ struny. Ujistěte se, zda se struna nachází v obou sekacích cívkou, jak je zobrazeno na obr. R.

11. Jakmile jsou obě struny namotány kolem cívkou **36**, umístěte palec a prst na přídržnou drážku, abyste zajistili strunu a abyste vysunuli konec každé struny přes dva otvory **43** na obou stranách hlavy v krytu cívkou **12**, jak je zobrazeno na obr. S.
12. Srovnajte bílé prvky **37** uvnitř krytu cívkou s drážkami **42** na cívkou. Srovnajte přídržné drážky **39** pokud možno co nejbližší s dvěma otvory **43**.
13. Zatlačte cívkou do krytu cívkou a otočte ji proti směru pohybu hodinových ručiček, aby došlo k zajištění cívkou na určeném místě. Ujistěte se, zda se okénku cívkou **38** objevil bílý prvek **37**. Ujistěte se, zda není struna rozmotána a zda není namotána kolem hřídele pod cívkou.
14. Zatahejte za oba konce struny, aby došlo k jejich uvolnění z přídržných drážek. Jestliže struna přesahuje přes zkracovací nůž na ochranném krytu, zkraťte strunu tak, aby se téměř dotýkala nože.

## ÚDRŽBA

Vaše elektrické nářadí DEWALT bylo zkonstruováno tak, aby pracovalo co nejdéle s minimálními nároky na údržbu. Řádná péče o nářadí a jeho pravidelné čištění vám zajistí jeho bezproblémový chod.

**!** **VAROVÁNÍ:** Z důvodu snížení rizika způsobení vážného zranění před prováděním jakéhokoli seřízení nebo před montáží a demontáží příslušenství nebo přidávných zařízení nářadí vždy vypněte a vyjměte z něj baterii. Náhodné spuštění může způsobit úraz.

1. Udržujte v čistotě větrací drážky pro přívod vzduchu **44**, zobrazeno na obr. T, aby nedocházelo k přehřívání.
2. Vaše struna může časem vyschnout. Ukládejte náhradní strunu v plastovém utěsněném sáčku, ve kterém je lžice vody, aby byl zachován špičkový stav struny.

3. Plastové díly mohou být čišťeny mýdlovým roztokem a vlhkým hadříkem.
4. Zkracovací nůž na okraji ochranného krytu se může časem otupit. Doporučujeme vám, abyste zkracovací nůž pravidelně brousili pomocí pilníku.

Nabíječka a baterie nejsou opravitelné.



## Mazání

Vaše nářadí nevyžaduje žádné další mazání.



## Čištění

**!** **VAROVÁNÍ:** Jakmile se ve větracích drážkách hlavního krytu a v jejich blízkosti nahromadí prach a nečistoty, odstraňte je proudem suchého stlačeného vzduchu. Při provádění tohoto úkonu údržby používejte schválenou ochranu zraku a schválený respirátor.

**!** **VAROVÁNÍ:** K čištění nekovových součástí nářadí nikdy nepoužívejte rozpouštědla nebo jiné agresivní látky. Tyto chemikálie mohou narušit materiály použité v těchto částech. Používejte pouze hadřík navlhčený v mýdlovém roztoku. Nikdy nedovoďte, aby se do nářadí dostala jakákoli kapalina. Nikdy neponořujte žádnou část nářadí do kapaliny.

## Doplňkové příslušenství

**!** **VAROVÁNÍ:** Jiné příslušenství, než je příslušenství nabízené společností DEWALT, nebylo s tímto výrobkem testováno. Proto by mohlo být použití takového příslušenství s tímto nářadím velmi nebezpečné. Chcete-li snížit riziko zranění, používejte s tímto nářadím pouze příslušenství doporučené společností DEWALT.

Další informace týkající se vhodného příslušenství získáte u autorizovaného prodejce.

## Ochrana životního prostředí



Třídte odpad. Výrobky a baterie označené tímto symbolem nesmí být vyhozeny do běžného domácího odpadu.

Výrobky a baterie obsahují materiály, které mohou být obnoveny nebo recyklovány, což snižuje poptávku po surovinách. Provádějte prosím recyklaci elektrických výrobků a baterií podle místních předpisů. Další informace naleznete na internetové adrese [www.2helpu.com](http://www.2helpu.com).

## Nabíjecí baterie

Tato baterie s dlouhou životností musí být nabíjena v případě, kdy již neposkytuje dostatečný výkon pro dříve snadno prováděné pracovní operace. Po ukončení provozní životnosti baterie proveďte její likvidaci tak, aby nedošlo k ohrožení životního prostředí:

- Nechejte nářadí v chodu, dokud nedojde k úplnému vybití baterie a potom ji z nářadí vyjměte.

- 
- Baterie Li-Ion lze recyklovat. Odevzdejte je prosím prodejci nebo do místní sběrně. Shromážděné baterie budou recyklovány nebo zlikvidovány tak, aby nedošlo k ohrožení životního prostředí.







## ZÁRUKA

### EVROPSKÁ ZÁRUKA NA ELEKTRICKÁ NÁŘADÍ DEWALT V TRVÁNÍ 1 ROKU

Společnost DEWALT je přesvědčena o kvalitě svých výrobků a poskytuje 1letou záruku pro profesionální uživatele tohoto výrobku. Tato záruka žádným způsobem neovlivní vaše smluvní práva jako profesionálního uživatele nebo vaše zákonná práva jako soukromého neprofesionálního uživatele. Tato záruka je platná ve všech členských státech EU a evropské zóny volného obchodu EFTA.

V souladu s platnými smluvními podmínkami evropské záruky na elektrické nářadí DEWALT, které jsou k dispozici u místního zástupce společnosti DEWALT, u autorizovaných prodejců nebo na internetové adrese **www.2helpU.com**, platí následující, pokud do 12 měsíců od data zakoupení dojde u vašeho výrobku DEWALT k závadě v důsledku vady materiálu nebo špatného výrobního zpracování, společnost DEWALT může zdarma vyměnit všechny vadné části, nebo dle vlastního uvážení, může zdarma vyměnit celou reklamovanou jednotku.

Společnost DEWALT si vyhrazuje právo odmítnout jakoukoli reklamaci v rámci této záruky, která není podle názoru zástupce autorizovaného servisu v souladu s uvedenými smluvními podmínkami evropské záruky DEWALT.

Budete-li vyžadovat reklamaci, kontaktujte nejbližšího autorizovaného prodejce nebo vyhledejte nejbližší autorizovaný servis DEWALT na internetu, v katalogu DEWALT nebo kontaktujte prodejce DEWALT na adrese, která je uvedena v tomto návodu.

Seznam autorizovaných prodejců DEWALT a všechny podrobnosti o našem poprodejním servisu naleznete na internetové adrese: **www.2helpU.com**.

### STANLEY BLACK & DECKER CZECH REPUBLIC S.R.O.

Tůrkova 5b  
149 00 Praha 4  
Česká Republika  
Tel.: 261 009 772  
Fax: 261 009 784  
Servis: 244 403 247  
www.dewalt.cz  
obchod@sbdinc.com

### BAND SERVIS

K Pasekám 4440  
760 01 Zlín  
Tel.: 577 008 550,1  
Fax: 577 008 559  
www.bandservis.cz  
bandservis@bandservis.cz

### K R E S P O L . S . R . O .

Cvilinská 325 / 7, Pod Cvilínem  
794 01 Krnov  
Tel.: +420 603 891 357  
www.kres.cz  
zakazky@kres.cz

Právo na případné změny vyhrazeno.

**12/2022**

**CZ** ZÁRUČNÍ LIST

**SK** ZÁRUČNÝ LIST



**TYP VÝROBKU:**

<b>CZ</b>	Výrobní kód	Datum prodeje	Razítko prodejny
<b>SK</b>	Výrobný kód	Dátum predaja	Podpis Pečiatka predajne Podpis

<b>CZ</b> Dokumentace záruční opravy		<b>SK</b> Dokumentácia záručnej opravy				
<b>CZ</b>	Číslo	Datum příjmu	Datum zakázky	Číslo zakázky	Závada	Razítko Podpis
<b>SK</b>	Číslo dodávky	Dátum príjmu	Dátum opravy	Číslo objednávky	Porucha	Pečiatka Podpis

**CZ**  
Adresy servisu  
Band servis  
Klásterského 2  
CZ-140 00 Praha 4  
Tel.: 00420 244 403 247  
Fax: 00420 241 770 167

**CZ**  
Band servis  
K Pasekám 4440  
CZ-760 01 Zlín  
Tel.: 00420 577 008 550,1  
Fax: 00420 577 008 559  
<http://www.bandservis.cz>

**CZ**  
K R E S spol. s.r.o.  
Cvilinská 325 / 7, Pod Cvilínem  
CZ-794 01 Krnov  
Tel.: +420 603 891 357  
e-mail: [zakazky@kres.cz](mailto:zakazky@kres.cz)  
[www.kres.cz](http://www.kres.cz)

**SK**  
Adresa servisu  
Band servis  
Paulínska ul. 22  
SK-917 01 Trnava  
Tel.: 00421 335 511 063  
Fax: 00421 335 512 624