

DEWALT®

XR LI-ION

402118 - 66 RO

Traducere a instrucțiunilor originale

DCS386

Fig. A

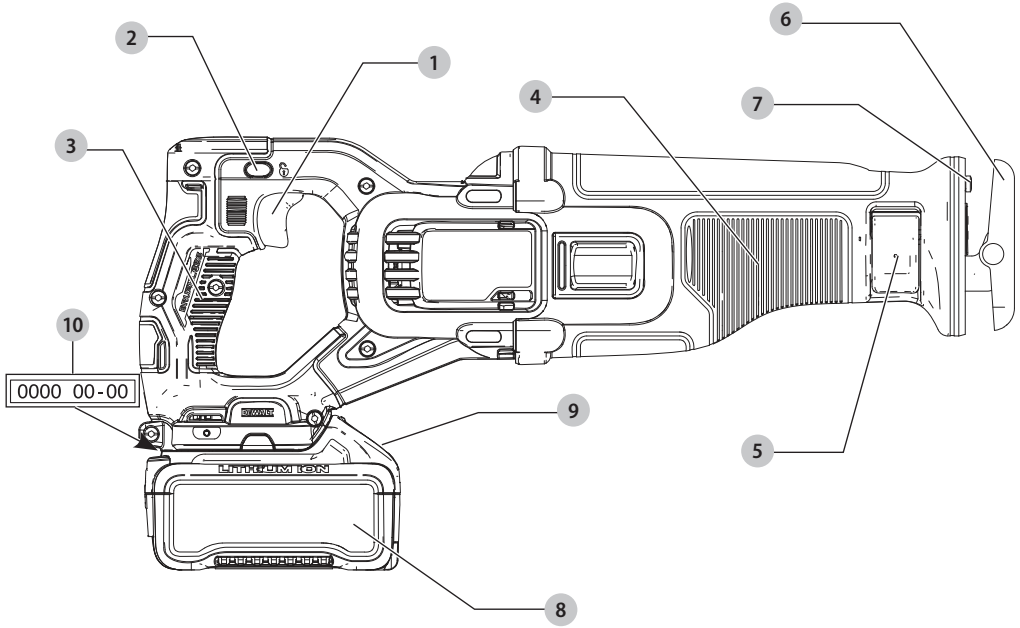


Fig. B

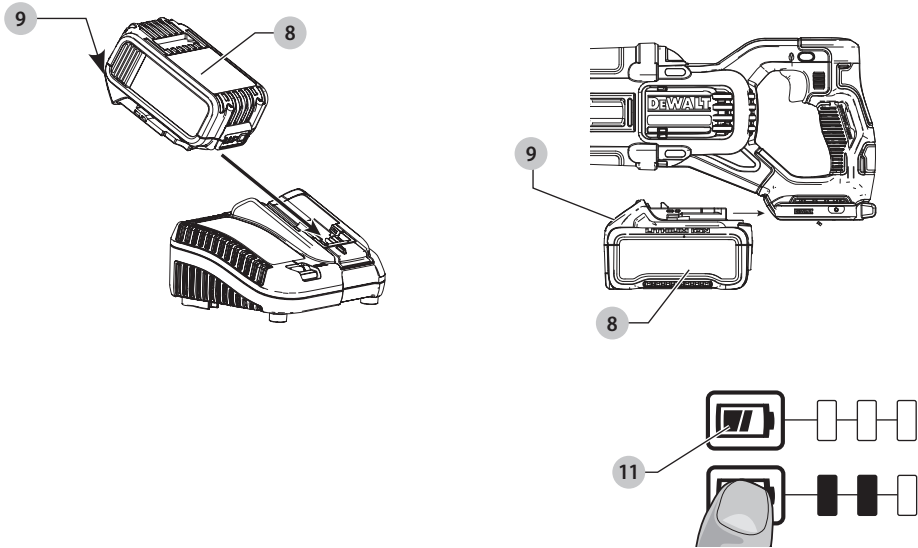


Fig. C

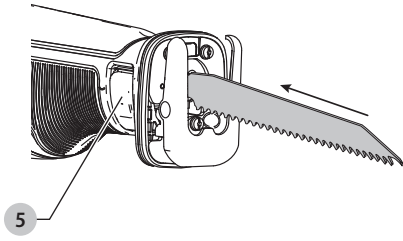


Fig. D

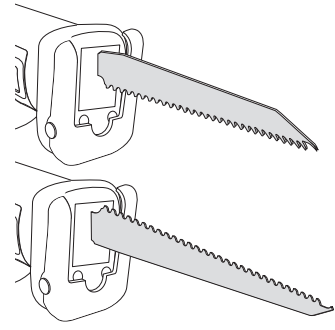


Fig. E

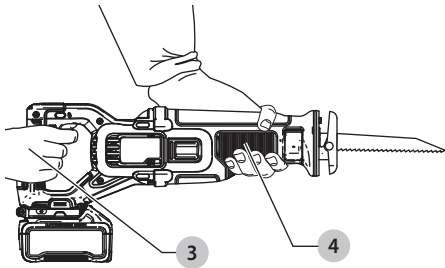


Fig. F

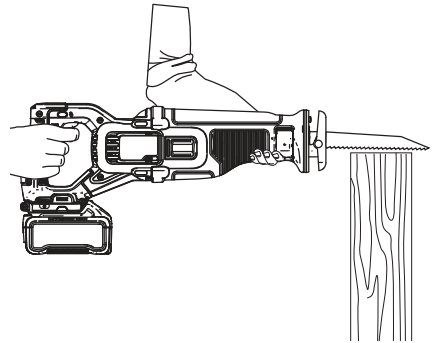


Fig. G

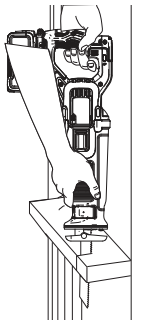


Fig. H

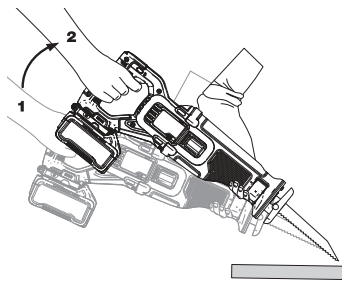


Fig. I

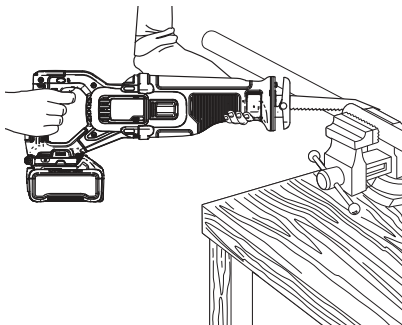
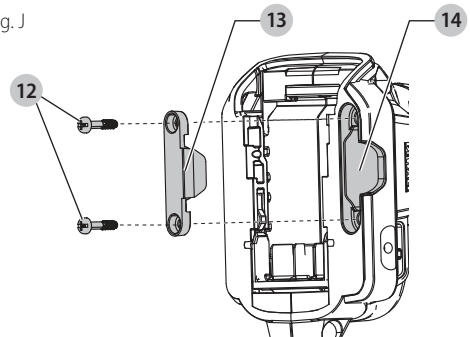


Fig. J



FIERĂSTRĂU SABIE FĂRĂ FIR

DCS386

Felicitări!

Ați ales o unealtă DEWALT. Anii de experiență, cercetarea și inovarea cu minuțiozitate fac ca DEWALT să fie unul dintre partenerii cei mai de încredere pentru utilizatorii de unelte electrice profesionale.

Specificații tehnice

		DCS386
Tensiune	V_{ec}	18
Tip		1
Tip acumulatori		Li-Ion
Turație în gol	min^{-1}	0–3000
Lungime cursă	mm	28,6
Capacitate de tăiere în lemn/profiluri metalice/tuburi din plastic	mm	300/130/160
Greutate (fără acumulator)	kg	3,5

Valorile totale ale zgomotului și/sau ale vibrațiilor (suma vectorială a trei axe) conform EN62841-2-11:

L_{PA} (nivel presiune sonoră emisă)	dB(A)	84
L_{WA} (nivel putere sonoră)	dB(A)	95
K (marjă pentru nivelul sonor dat)	dB(A)	5

În timpul tăierii plăcilor

Valoarea emisiilor de vibrații $a_{h,B} =$	m/s^2	18
Marjă K =	m/s^2	4,2

În timpul tăierii grinzilor din lemn

Valoarea emisiilor de vibrații $a_{h,WB} =$	m/s^2	15
Marjă K =	m/s^2	1,5

Nivelul de vibrații și/sau zgomot menționat în această fișă de informații a fost măsurat conform cu un test standardizat prevăzut de standardul EN62841 și poate fi folosit pentru compararea uneltelor. Poate fi folosit pentru o evaluare prealabilă a expunerii.

⚠️ AVERTIZARE: Nivelul declarat al vibrațiilor și/sau zgomotului este valabil pentru aplicațiile principale ale unelei. În cazul în care unealta este utilizată pentru aplicații diferite, cu accesorii diferite sau este întreținută în mod necorespunzător, emisia de vibrații și/sau zgomot poate să fie diferită. Acest fapt poate căni semnificativ nivelul de expunere de-a lungul întregii perioade de lucru. De asemenea, trebuie luată în considerare o estimare a nivelului de expunere la vibrații și/sau zgomot în cazurile în care unealta este oprită sau atunci când funcționează însă nu efectuează practic nicio operație. Acest fapt poate reduce semnificativ nivelul de expunere de-a lungul întregii perioade de lucru.

Identificați măsuri suplimentare de siguranță pentru a proteja operatorul de efectele vibrațiilor și/sau zgomotului, cum ar fi: efectuați întreținerea unelei și a accesoriilor vibrații, păstrați mâinile calde (important pentru vibrații), organizarea modelelor de lucru.

Declarație de conformitate CE

Directiva cu privire la Echipamentele Tehnologice



Fierăstrău sabie fără fir DCS386

DEWALT declară că aceste produse descrise în **Specificația tehnică** sunt conforme cu normele:

2006/42/EC, EN62841-1:2015 și EN62841-2-11:2016.

Aceste produse sunt, de asemenea, conforme cu Directivele 2014/30/UE și 2011/65/UE. Pentru informații suplimentare, vă rugăm să contactați DEWALT la următoarea adresă sau să consultați coperta din spate a manualului.

Subsemnatul este responsabil pentru întocmirea dosarului tehnic și face această declarație în numele DEWALT.

Markus Rompel
Vicepreședinte Tehnic, PTE-Europe
DEWALT, Richard-Klinger-Straße 11,
65510, Idstein, Germany
30.11.2020



AVERTISMENT: Pentru a reduce riscul vătămării, citiți manualul de instrucțiuni.

Definiții: Instrucțiuni de siguranță

Definițiile de mai jos descriu nivelul de importanță al fiecărui cuvânt de semnalizare. Vă rugăm să citiți manualul și să fiți atent la aceste simboluri.



PERICOL: Indică o situație periculoasă imediată care, dacă nu este evitată, **va determina decesul sau rănirea gravă.**



AVERTIZARE: Indică o situație potențial periculoasă care, dacă nu este evitată, **ar putea determina decesul sau vătămarea gravă.**



ATENȚIE: Indică o situație potențial periculoasă care, dacă nu este evitată, **poate determina vătămări minore sau medii.**

OBSERVAȚIE: Indică o practică **necorelată cu vătămarea corporală** care, dacă nu este evitată, **poate determina daune asupra bunurilor.**



Indică un pericol de șoc electric.



Indică un risc de incendiu.

Acumulatori				Încărcătoare/timp de încărcare (Minute)									
Cat #	V _{cc}	Ah	Greutate (kg)	DCB104	DCB107	DCB112	DCB113	DCB115	DCB116	DCB117	DCB118	DCB132	DCB119
DCB546	18/54	6,0/2,0	1,05	60	270	170	140	90	80	40	60	90	X
DCB547	18/54	9,0/3,0	1,46	75*	420	270	220	135*	110*	60	75*	135*	X
DCB548	18/54	12,0/4,0	1,44	120	540	350	300	180	150	80	120	180	X
DCB181	18	1,5	0,35	22	70	45	35	22	22	22	22	22	45
DCB182	18	4,0	0,61	60/40**	185	120	100	60	60/45**	60/40**	60/40**	60	120
DCB183/B/G	18	2,0	0,40	30	90	60	50	30	30	30	30	30	60
DCB184/B/G	18	5,0	0,62	75/50**	240	150	120	75	75/60**	75/50**	75/50**	75	150
DCB185	18	1,3	0,35	22	60	40	30	22	22	22	22	22	X
DCB187	18	3,0	0,54	45	140	90	70	45	45	45	45	45	90
DCB189	18	4,0	0,54	60	185	120	100	60	60	60	60	60	120

*Codul de dată 201811475B sau ulterior

**Codul de dată 201536 sau ulterior

AVERTIZĂRI GENERALE DE SIGURANȚĂ PRIVIND UNELTELE ELECTRICE



AVERTIZARE: Citiți toate avertizările de siguranță, instrucțiunile, ilustrațiile și specificațiile furnizate împreună cu această unealtă electrică. Nerespectarea tuturor instrucțiunilor enumerate în continuare poate conduce la electrocutare, incendii și/sau vătămări grave.

PĂSTRAȚI TOATE AVERTIZĂRILE ȘI INSTRUCȚIUNILE PENTRU CONSULTARE ULTERIOARĂ

Termenul „unealtă electrică” din avertizări se referă la unealta electrică (cu cablu) alimentată de la rețeaua de energie sau la unealta electrică (fără cablu) alimentată de la acumulator.

1) Siguranța în zona de lucru

- Păstrați zona de lucru curată și bine iluminată. Zonele dezordonate sau întunecate înlesnesc accidentele.
- Nu operați uneltele electrice în medii explozive, cum ar fi în prezența lichidelor, pulberilor sau gazelor inflamabile. Uneltele electrice generează scântei ce pot aprinde pulberile sau vaporii.
- Țineți la distanță copiii și persoanele din jur în timp ce operați o unealtă electrică. Distragerea atenției poate conduce la pierderea controlului.

2) Siguranța electrică

- Ștecherile uneltelor electrice trebuie să se potrivească cu priza. Nu modificați niciodată ștecherul în vreun fel. Nu folosiți adaptoare pentru ștechere împreună cu uneltele electrice împământate (legate la masă). Ștecherile nemodificate și prizele compatibile vor reduce riscul de electrocutare.
- Evitați contactul corpului cu suprafețele împământate precum țevi, radiatoare, cuptoare și frigidere. Există un risc sporit de electrocutare în cazul în care corpul dvs. este împământat sau legat la masă.

- Nu expuneți uneltele electrice la ploaie sau condiții de umezeală. Apa pătrunsă într-o unealtă electrică va spori riscul de electrocutare.
- Nu manipulați necorespunzător cablul. Nu utilizați niciodată cablul pentru transportarea, tragerea sau scoaterea din priză a unei electrice. Țineți cablul departe de căldură, ulei, muchii ascuțite sau componente în mișcare. Cablurile deteriorate sau încurcate sporesc riscul electrocutării.
- Atunci când operați o unealtă de lucru în aer liber, utilizați un prelungitor pentru exterior. Utilizarea unui cablu adecvat pentru exterior reduce riscul de electrocutare.
- În cazul în care operarea unei unelte electrice într-un spațiu cu umiditate nu poate fi evitată, utilizați o sursă de alimentare cu dispozitiv de protecție la curent rezidual (RCD). Utilizarea unui dispozitiv RCD reduce riscul electrocutării.

3) Siguranța corporală

- Fiți precauți, fiți atenți la ceea ce faceți și respectați regulile de bun simț atunci când operați o unealtă electrică. Nu utilizați o unealtă electrică atunci când sunteți obosiți sau când vă aflați sub influența drogurilor, alcoolului sau medicației. Un moment de neatenție în timpul operării uneltelor electrice poate duce la vătămări corporale grave.
- Utilizați echipamentul de protecție. Purtați întotdeauna ochelari de protecție. Echipamentul de protecție precum măștile anti-praf, încălțăminta de siguranță antiderapantă, căștile sau dopurile pentru urechi utilizate pentru anumite condiții de lucru vor reduce vătămrile corporale.
- Preveniți pornirea accidentală. Asigurați-vă că, comutatorul se află în poziția oprit înainte de conectarea la sursa de alimentare și/sau la acumulator, înainte de ridicarea sau transportarea uneltei. Transportarea uneltelor electrice ținând degetul pe comutator sau alimentarea cu tensiune a uneltelor electrice ce au comutatorul în poziția pornit înlesnesc producerea accidentelor.

- d) **Îndepărtați orice cheie sau clește de reglare înainte de a porni unealta electrică.** O cheie sau un clește rămas atașat la o componentă rotativă a unelei electrice poate duce la vătămări corporale.
- e) **Nu vă întindeți pentru a apuca unealta de lucru. Mențineți-vă întotdeauna stabilitatea și echilibrul.** Acest lucru permite un control mai bun al unelei electrice în situații neașteptate.
- f) **Îmbrăcați-vă corespunzător. Nu purtați îmbrăcăminte largă sau bijuterii. Păstrați-vă părul și îmbrăcăminte departe de componentele aflate în mișcare.** Îmbrăcăminte largă, bijuteriile sau părul lung pot fi prinse în componentele în mișcare.
- g) **În cazul în care dispozitivele prezintă posibilitatea conectării de accesorii pentru aspirația și colectarea prafului, asigurați-vă că aceste accesorii sunt conectate și utilizate în mod corespunzător.** Utilizarea colectării prafului poate reduce pericolele legate de praf.
- h) **Nu lăsați ca familiaritatea dobândită în urma utilizării frecvente a unelei să vă facă să deveniți neatent și să ignorați principiile de securitate ale unelei.** O acțiune neatentă poate cauza vătămarea gravă în decurs de o secundă.

4) Utilizarea și îngrijirea unelei electrice

- a) **Nu forțați unealta electrică. Utilizați unealta electrică adecvată pentru aplicația dvs.** Unealta de lucru adecvată va efectua lucrarea mai bine și în mod mai sigur, în ritmul pentru care a fost concepută.
- b) **Nu utilizați unealta electrică în cazul în care comutatorul nu comută în poziția pornit și oprit.** Orice unealtă electrică ce nu poate fi controlată cu ajutorul comutatorului este periculoasă și trebuie să fie reparată.
- c) **Deconectați ștecherul de la sursa de alimentare și/ sau scoateți acumulatorul de la unealta electrică, dacă este detașabil, înaintea efectuării oricăror reglaje, modificării accesoriilor sau depozitării uneltelor electrice.** Aceste măsuri preventive de siguranță reduc riscul pornirii accidentale a unelei electrice.
- d) **Nu depozitați uneltele electrice în stare inactivă la îndemâna copiilor și nu permiteți persoanelor nefamiliarizate cu unealta de lucru sau cu aceste instrucțiuni să o utilizeze.** Uneltele electrice sunt periculoase în mâinile utilizatorilor neinstruiți.
- e) **Întrețineți uneltele electrice și accesoriile. Verificați alinierea necorespunzătoare sau blocarea componentelor în mișcare, ruperea componentelor și orice altă stare ce ar putea afecta operarea uneltelor electrice. În cazul deteriorării, preveniți repararea unelei electrice înainte de utilizare.** Multe accidente sunt cauzate de uneltele electrice întreținute necorespunzător.
- f) **Păstrați uneltele de tăiat, ascuțite și curate.** Este puțin probabil ca uneltele de tăiat cu tășuri ascuțite și întreținute în mod corespunzător să se blocheze, acestea fiind mai ușor de controlat.
- g) **Utilizați unealta electrică, accesoriile și cuțitele unelei etc. conform acestor instrucțiuni, ținând**

cont de condițiile de lucru și de lucrarea ce trebuie să fie efectuată. Utilizarea unelei de lucru pentru operații diferite de cele conforme destinației de utilizare ar putea conduce la situații periculoase.

- h) **Țineți mânerul și suprafețele de prindere uscate, curate și lipsite de ulei și unsoare.** Mânerul și suprafețele de prindere alunecoase nu permit manipularea și controlul în siguranță a unelei în situații neașteptate.

5) Utilizarea și îngrijirea uneltelor cu acumulator

- a) **Reîncărcați folosind exclusiv încărcătorul specificat de către producător.** Un încărcător adecvat pentru un anumit tip de acumulator poate genera risc de incendiu atunci când este utilizat cu un alt tip de acumulator.
- b) **Utilizați uneltele electrice exclusiv împreună cu acumulatorii specificați.** Utilizarea oricăror alți acumulatori poate genera riscuri de vătămare și incendiu.
- c) **Atunci când acumulatorul nu este utilizat, păstrați-l ferit de alte obiecte metalice, precum agrafe de birou, monede, chei, cuie, șuruburi sau alte obiecte metalice mici ce ar putea crea prin contact conexiunea între cele două borne.** Scurt-circuitarea bornelor acumulatorului poate determina arsuri sau incendii.
- d) **În condiții de utilizare incorectă, este posibil să fie evacuat lichid din acumulator; evitați contactul cu acesta. În cazul în care survine contactul accidental, clătiți cu apă. În cazul în care lichidul intră în contact cu ochii, consultați, de urgență, medicul.** Lichidul evacuat din acumulator poate cauza iritații sau arsuri.
- e) **Nu folosiți un acumulator sau o unealtă care este deteriorată sau modificată.** Bateriile deteriorate sau modificate pot avea un comportament imprevizibil care rezultă în foc, explozie sau risc de rănire.
- f) **Nu expuneți acumulatorul sau unealta la foc sau temperatură excesivă.** Expunerea la foc sau temperaturi de peste 130 °C poate provoca explozie.
- g) **Respectați toate instrucțiunile de încărcare și nu încărcați acumulatorul sau unealta în afara intervalului de temperatură specificat în instrucțiuni.** Încărcarea necorespunzătoare sau la temperaturi în afara domeniului specificat poate deteriora bateria și poate crește riscul de incendiu.

6) Service

- a) **Prevedeți repararea unelei de lucru de către o persoană calificată, folosind exclusiv piese de schimb identice.** Astfel, vă asigurați că este păstrată siguranța unelei electrice.
- b) **Niciodată nu servișiți acumulatorii deteriorați.** Servisarea acumulatorilor ar trebui să fie efectuată numai de către producător sau furnizorii autorizați de service.

Instrucțiuni suplimentare de siguranță pentru fierăstraiele tip sabie

- **Țineți unealta electrică de suprafețele izolate pentru prindere atunci când efectuați o operație în care accesoriile de debitare pot atinge cabluri ascunse.** Tăierea unui cablu sub tensiune de către accesoriul de debitat va

determina scurgerea curentului în componentele metalice expuse ale unelei electrice și ar putea electrocuta operatorul.

- **Utilizați clești sau o altă modalitate practică de a fixa și sprijini piesa de prelucrat pe o platformă stabilă.** Ținând piesa în mână sau sprijinită de corp, aceasta va fi instabilă și poate conduce la pierderea controlului.
- **ÎNTOARDEAUNA purtați mască antipraf.** Expunerea la particulele de praf poate cauza dificultăți de respirație și posibile vătămări.
- **Nu porniți niciodată unealta atunci când lama ferăstrăului este blocată în piesa de prelucrat sau când este în contact cu materialul.**
- **Țineți mâinile la distanță de părțile în mișcare.** Nu poziționați niciodată mâinile în apropierea zonei de tăiere.
- **Fiți foarte atenți când tăiați în zone la înălțime și acordați atenție maximă firelor care ar putea fi ascunse vederii.** Anticipați direcția de cădere a crengilor și a bucăților desprinse din timp.
- **Nu operați această unealtă pe perioade îndelungate de timp.** Vibrațiile cauzate de utilizarea acestei unele pot cauza vătămări iremediabile asupra degetelor, mâinilor și brațelor. Purtați mănuși pentru o protecție suplimentară și faceți pauze dese pentru a limita timpul zilnic de utilizare.

Pornirea și oprirea

- După oprire, nu încercați niciodată să opriți lama fierăstrăului cu degetele.
- Nu așezați niciodată fierăstrăul pe masă sau pe bancul de lucru dacă nu este oprit. Lama fierăstrăului va continua să funcționeze pe o perioadă scurtă de timp după ce unealta a fost oprită.

La tăiere

- Atunci când utilizați lame de ferăstrău special concepute pentru debitarea lemnului, scoateți cuiele și obiectele metalice din piesa de prelucrat înainte de a începe lucrul.
- Ori de câte ori este posibil, utilizați cleme și menghine pentru a strânge bine piesa de prelucrat.
- Nu încercați să tăiați cu ferăstrăul piese foarte mici.
- Nu vă aplecați prea mult înainte. Asigurați-vă că aveți întotdeauna o poziție stabilă, mai ales atunci când vă aflați pe schele sau scări.
- Țineți întotdeauna unealta cu ambele mâini.
- Pentru tăieturi curbe și decupaje, utilizați accesoriile aprobate.

Verificarea și înlocuirea lamei ferăstrăului

- Utilizați exclusiv lame de ferăstrău conforme cu specificațiile cuprinse în aceste instrucțiuni de funcționare.
- Trebuie utilizate exclusiv lame de ferăstrău ascuțite, în perfectă stare de funcționare; lamele fisurate sau îndoit trebuie eliminate și înlocuite imediat.
- Asigurați-vă că lama ferăstrăului este bine fixată.

PĂSTRAȚI ACESTE INSTRUCȚIUNI

Riscuri reziduale

În ciuda aplicării regulamentelor de siguranță corespunzătoare și implementării dispozitivelor de siguranță, anumite riscuri reziduale nu pot fi evitate. Acestea sunt:

- Afectarea auzului.
- Riscul de vătămări corporale datorat particulelor proiectate.
- Riscul de arsuri cauzate de accesoriile încălzite pe durata operării.
- Riscul de vătămări corporale datorat utilizării prelungite.

PĂSTRAȚI ACESTE INSTRUCȚIUNI

Încărcătoarele

Încărcătoarele DEWALT nu necesită nicio reglare și sunt concepute să fie cât mai ușor posibil de operat.

Siguranța electrică

Motorul electric a fost conceput pentru a fi alimentat cu un singur nivel de tensiune. Verificați întotdeauna ca tensiunea acumulatorului să corespundă tensiunii de pe plăcuța cu specificații. De asemenea, asigurați-vă că tensiunea încărcătorului dvs. corespunde cu aceea a sursei de alimentare.



Încărcătorul dvs. DEWALT prezintă izolare dublă în conformitate cu standardul EN60335; prin urmare, nu este necesară împământarea.

În cazul în care cablul de alimentare este deteriorat, acesta trebuie să fie înlocuit de producător sau de către un Centru de Service DEWALT autorizat.

Înlocuirea ștecherului (numai pentru Marea Britanie și Irlanda)

În cazul în care trebuie instalat un ștecher de alimentare nou:

- Eliminați în siguranță ștecherul vechi.
- Conectați conductorul maro la borna sub tensiune din ștecher.
- Conectați cablul albastru la borna neutră.



AVERTIZARE: Nu trebuie efectuată nicio conexiune la borna de împământare.

Urmați instrucțiunile de montaj furnizate împreună cu ștecherul de bună calitate. Siguranță recomandată: 3 A.

Utilizarea unui cablu prelungitor

Un cablu prelungitor nu ar trebui folosit decât dacă este absolut necesar. Utilizați un cablu prelungitor aprobat, adecvat pentru puterea absorbită a încărcătorului dvs. (consultați **Specificațiile tehnice**). Dimensiunea minimă a conductorului este de 1 mm²; lungimea maximă este de 30 m.

Atunci când utilizați un tambur cu cablu, desfășurați întotdeauna complet cablul.

Instrucțiuni importante de siguranță pentru toate încărcătoarele de acumulatori

PĂSTRAȚI ACESTE INSTRUCȚIUNI: Acest manual conține instrucțiuni importante de siguranță și operare pentru încărcătoarele de acumulatori (consultați secțiunea **Specificații tehnice**).

- Înainte de a utiliza stația de încărcare, citiți toate instrucțiunile și marcajele de atenționare de pe încărcător, de pe acumulator și de pe produsul cu acumulator.



AVERTIZARE: Pericol de șoc electric. Nu lăsați niciun lichid să pătrundă în interiorul încărcătorului. Se poate genera șoc electric.



AVERTIZARE: Vă recomandăm să folosiți un dispozitiv pentru curentul rezidual cu un curent nominal de 30mA sau mai puțin.



ATENȚIE: Pericol de arsuri. Pentru a reduce riscul de vătămare, încărcați exclusiv acumulatori reincărcabili DeWALT. Alte tipuri de acumulatori pot exploda, determinând vătămări și daune.



ATENȚIE: Copiii trebuie să fie supravegheați, pentru a vă asigura că nu se joacă cu aparatul.

OBSERVAȚIE: În anumite condiții, cu încărcătorul conectat la sursa de alimentare, contactele de încărcare expuse din interiorul încărcătorului pot fi scurtcircuitate de materiale străine. Materialele străine conductibile precum, fără a se limita însă la, vată minerală, folie de aluminiu sau orice depunere de particule metalice trebuie ținute la distanță de compartimentele încărcătorului. Deconectați întotdeauna încărcătorul de la sursa de alimentare atunci când nu există acumulator în compartiment. Deconectați încărcătorul înainte de a încerca să îl curățați.

- NU încercați să încărcați acumulatorul cu alte încărcătoare decât cele specificate în acest manual.** Încărcătorul și acumulatorul sunt special concepute să funcționeze împreună.
- Aceste încărcătoare nu sunt destinate altor scopuri decât celor de încărcare a acumulatorilor reincărcabili DeWALT.** Orice alte utilizări pot genera risc de incendiu, șoc electric sau electrocutare.
- Nu expuneți încărcătorul la ploaie sau zăpadă.**
- Când deconectați încărcătorul, trageți de ștecher și nu de cablu.** Astfel se va reduce riscul de deteriorare a ștecherului și a cablului electric.
- Asigurați-vă că nu este posibil să se calce pe cablu, că nimeni nu se poate împiedica de acesta și că nu este, de altfel, supus deteriorării sau deformării.**
- Nu utilizați un cablu prelungitor decât dacă este absolut necesar.** Utilizarea unui cablu prelungitor necorespunzător poate genera risc de incendiu, șoc electric sau electrocutare.
- Nu poziționați niciun obiect deasupra încărcătorului sau nu poziționați încărcătorul pe o suprafață moale ce poate bloca fantele de aerisire și poate conduce la o căldură internă excesivă.** Amplasați încărcătorul într-o poziție ferită de orice sursă de căldură. Încărcătorul este ventilat prin fantele din partea superioară și din partea inferioară a carcasei.
- Nu operați încărcătorul cu un cablu sau ștecher deteriorat—prevedeți imediat înlocuirea acestora.**
- Nu operați încărcătorul dacă a suferit o lovitură puternică, dacă a fost scapat sau deteriorat în vreun fel.** Duceți-l la un centru de service autorizat.

- Nu dezamblați încărcătorul; duceți-l la un centru de service autorizat atunci când sunt necesare operații de service sau reparații.** Reasamblarea incorectă poate genera risc de șoc electric, electrocutare sau incendiu.
- În cazul deteriorării cablului de alimentare, acesta trebuie înlocuit imediat de către producător, agentul său de service sau orice altă persoană calificată pentru a evita orice pericol.
- Deconectați încărcătorul de la priză înainte de a încerca orice operație de curățare. Astfel se va reduce riscul de șoc electric.** Scoaterea acumulatorului nu va reduce acest risc.
- NICIODATĂ nu încercați să conectați două încărcătoare simultan.**
- Încărcătorul este conceput să opereze cu o tensiune electrică standard de 230 V. Nu încercați să îl utilizați cu nicio altă tensiune.** Această recomandare nu se aplică încărcătorului auto.

Încărcarea acumulatorului (Fig. B)

- Conectați stația de încărcare la o priză corespunzătoare înainte de a introduce acumulatorul.
- Introduceți acumulatorul **8** în încărcător, asigurându-vă că acesta este poziționat corect. Indicatorul luminos roșu (încărcare) va lumina intermitent în mod repetat, indicând că procesul de încărcare a început.
- Finalizarea încărcării va fi indicată de indicatorul luminos roșu care va rămâne APRINS continuu. Acumulatorul este complet încărcat și poate fi utilizat imediat sau poate fi lăsat în încărcător. Pentru a scoate acumulatorul din încărcător, apăsați butonul de eliberare **9** de pe acumulator.

NOTĂ: Pentru asigurarea unei performanțe și durate de viață maxime a acumulatorilor litiu-ion, încărcați complet înainte de prima utilizare.

Operarea încărcătorului

Consultați indicatorii de mai jos privind starea de încărcare a acumulatorului.

Indicatoare de încărcare	
	Se încarcă
	Încărcat complet
	Decalaj acumulator fierbinte/rece*

*Indicatorul luminos roșu va lumina intermitent continuu, dar rămâne aprins un indicator luminos galben în timpul acestei operații. După ce acumulatorul a atins o temperatură corespunzătoare, indicatorul luminos galben se stinge și încărcătorul reia procedura de încărcare.

Încărcătorul(oarele) compatibil(e) nu va/vor încărca un acumulator defect. Încărcătorul va indica acumulator defect atunci când nu luminează.

NOTĂ: Aceasta ar putea însemna, de asemenea, o problemă la încărcător.

Dacă încărcătorul prezintă o problemă, duceți-l împreună cu acumulatorul la un centru de service autorizat pentru a fi testat.

Decalajul de întârziere acumulator fierbinte/rece

Atunci când încărcătorul detectează prezența unui acumulator prea fierbinte sau prea rece, acesta pornește automat un decalaj pentru acumulatorul fierbinte/rece, suspendând încărcarea până când acumulatorul ajunge la o temperatură corespunzătoare. Încărcătorul comută apoi automat în modul de încărcare a acumulatorului. Această funcție asigură o durată maximă de viață a acumulatorului.

Un acumulator rece se va încălzi la jumătate din capacitate față de unul cald. Acumulatorul se va încălzi la acea viteză redusă pe toată perioada ciclului de încărcare și nu va reveni la viteza maximă de încărcare chiar dacă acesta se încălzește.

Încărcătorul DCB118 este echipat cu un ventilator intern proiectat să răcească acumulatorul. Ventilatorul va porni automat atunci când acumulatorul trebuie să fie răcit. Nu utilizați niciodată încărcătorul dacă ventilatorul nu funcționează corect sau dacă fantele de ventilație sunt blocate. Nu permiteți ca obiectele străine să pătrundă în interiorul încărcătorului.

Sistemul electronic de protecție

Unelele cu acumulatori XR Li-Ion sunt prevăzute cu un sistem de protecție electronică ce va proteja acumulatorul împotriva suprasarcinii, supraîncălzirii sau descărcării profunde.

Unealta se va opri în mod automat dacă sistemul de protecție electronică este activat. În acest caz, poziționați acumulatorul Li-Ion pe încărcător până când este încărcat complet.

Suportul de perete

Aceste încărcătoare sunt proiectate pentru a fi montate pe perete sau să stea în poziție verticală pe o suprafață a mesei sau pe o suprafață de lucru. În cazul montării pe perete, poziționați încărcătorul la îndemână într-o priză electrică, și departe de un colț sau alte obstacole care ar putea împiedica fluxul de aer. Utilizați partea din spate a încărcătorului ca șablon pentru amplasarea șuruburilor de fixare pe perete. Montați încărcătorul în siguranță, cu ajutorul unor șuruburi pentru gips-carton (achiziționate separat) de cel puțin 25,4 mm lungime, cu un diametru al capului de șurub 7-9 mm, înșurubate în lemn la o adâncime optimă, lăsând expus aproximativ 5,5 mm din șurub. Aliniați fantele de pe partea din spate a încărcătorului cu șuruburile expuse și introduceți pe deplin în sloturi.

Instrucțiuni de curățare a încărcătorului



AVERTIZARE: Pericol de șoc electric. Deconectați încărcătorul de la priză înainte de curățare. Murdăria și unsoarea pot fi eliminate de pe partea exterioară a încărcătorului folosind o cârpă sau o perie moale nemetalică. Nu folosiți apă sau orice altă soluție de curățare. Nu permiteți niciodată pătrunderea vreunui lichid în unealtă; nu scufundați niciodată vreoa parte a unelei în lichid.

Acumulatori

Instrucțiuni importante de siguranță pentru toți acumulatorii

Atunci când comandați acumulatori de schimb, asigurați-vă că includeți numărul de catalog și tensiunea.

Pachetul de acumulatori nu este complet încărcat când îl scoateți din cutie. Înainte de a utiliza acumulatorul și încărcătorul, citiți instrucțiunile de siguranță de mai jos. Apoi urmați procedurile de încărcare menționate.

CITIȚI TOATE INSTRUCȚIUNILE

- **Nu încălcați sau nu utilizați acumulatorul în atmosferă explozive, cum ar fi în prezența lichidelor, gazelor sau pulberilor explozive.** Introducerea sau scoaterea acumulatorului din încărcător poate aprinde pulberile sau vaporii.
- **Nu introduceți niciodată acumulatorul forțat în încărcător. Nu modificați acumulatorul în niciun fel pentru a intra într-un încărcător necompatibil, deoarece acesta se poate rupe, cauzând vătămări corporale grave.**
- **Încărcați acumulatorii numai cu încărcătoare DEWALT.**
- **NU stropiți sau nu scufundați în apă sau alte lichide.**
- **Nu depozitați sau nu utilizați unealta și acumulatorul în locații în care temperatura poate coborî sub 4 °C (39,2 °F) (precum magazinele exterioare sau clădirile metalice în timpul iernii) sau poate depăși 40 °C (104 °F) (precum ateliere în aer liber sau construcții metalice pe timpul verii).**
- **Nu incinerati acumulatorul chiar dacă este foarte deteriorat sau dacă este complet uzat.** Pachetul de acumulatori poate exploda în foc. Se creează vapori și materiale toxice când acumulatorii litium ion sunt arși.
- **În cazul în care lichidul din acumulator intră în contact cu pielea, spălați imediat zona cu apă și săpun delicat.** În cazul în care lichidul acumulatorului intră în ochi, clătiți ochii deschiși timp de 15 minute sau până când trece iritația. În cazul în care este necesară asistență medicală, informați medicul că electrolitul acumulatorului este compus dintr-un amestec de carbonați organici lichizi și săruri de litium.
- **Conținutul celulelor deschise ale acumulatorului pot cauza iritație respiratorie.** Aerisiți zona de lucru. În cazul în care simptomele persistă, consultați medicul.



AVERTIZARE: Pericol de arsuri. Lichidul acumulatorului poate fi inflamabil dacă este expus la scântei sau flăcări.



AVERTIZARE: Nu încercați niciodată să deschideți acumulatorul sub niciun motiv. În cazul în care acumulatorul este crăpat sau deteriorat, nu îl introduceți în încărcător. Nu striviți, nu scăpați sau nu deteriorați acumulatorul. Nu utilizați un acumulator sau un încărcător care a suferit o lovitură puternică, a fost scăpat pe jos, a fost călcat sau deteriorat în vreun fel (ex. înțepat cu un cui, lovit cu un ciocan, călcat în picioare). Se poate genera șoc electric sau electrocutare. Acumulatorii deteriorați trebuie returnați la centrul de service pentru reciclare.



AVERTIZARE: Pericol de incendiu. Nu depozitați și nu transportați pachetul de acumulatori astfel încât obiectele metalice să poată intra în contact cu bornele expuse ale acumulatorului. De exemplu, nu așezați acumulatorul în șorțuri, buzunare, cutii de scule, cutii de produse, sertare etc., cu cuie, șuruburi, chei etc.



ATENȚIE: Când nu este în funcțiune, poziționați unealta pe partea laterală pe o suprafață stabilă unde nu va cauza pericol de împiedicare sau cădere.

Unele unelte cu acumulatori mari vor sta vertical pe acumulator, însă pot fi ușor răsturnate.

Transport



AVERTIZARE: Pericol de incendiu. Transportarea acumulatorilor poate cauza eventual incendii dacă bornele acestora intră accidental în contact cu materiale conductoare. În cazul transportării acumulatorilor, asigurați-vă că bornele acestora sunt protejate și bine izolate de materialele cu care ar putea intra în contact și care ar putea cauza un scurtcircuit. **NOTĂ:** Acumulatorii din litiu-ion nu trebuie introduși în bagajul de cală.

Acumulatorii DeWALT sunt conformi cu toate normele aplicabile privind expediția, așa cum sunt descrise de standardele legale și din domeniu, care includ Recomandările ONU privind transportul mărfurilor periculoase; Normele privind mărfurile periculoase ale Asociației Internaționale de Transport Aerian (IATA), Codul Internațional Maritim al Mărfurilor Periculoase (IMDG) și Acordul European privind Transportul Internațional al Mărfurilor Periculoase pe Cale Rutieră (ADR). Bateriile și acumulatorii cu ioni de litiu au fost testați conform secțiunii 38.3 din Normele ONU privind transportul mărfurilor periculoase, Manualul de teste și criterii.

În majoritatea cazurilor, expedierea unui acumulator DeWALT este scutită de la clasificarea ca material periculos complet reglementat din Clasa 9. În general, numai transporturile care conțin o baterie litiu-ion, cu un rating de energie mai mare de 100 Watt/Ore (Wh), va necesita a fi expedită ca fiind din clasa reglementată 9. Toți acumulatorii cu ioni de litiu prezintă clasificarea wați-oră pe ambalaj. Mai mult, din cauza complexității de reglementare, DeWALT nu recomandă transportul aerian al acumulatorilor litiu-ion singuri, indiferent de caracteristicile de putere. Expedierile de unelte cu acumulatori (kituri combinate) pot fi livrate pe calea aerului în cazul în care caracteristicile de putere ale acumulatorului nu sunt mai mari de 100 Wh.

Indiferent dacă o expediție este scutită sau complet reglementată, expeditorul are responsabilitatea de a consulta cele mai recente regulamente privind ambalarea, etichetarea/marcarea și cerințele legate de documentație.

Informațiile din această secțiune a manualului sunt oferite cu bună-credință și sunt considerate exacte în momentul redactării documentului. Cu toate acestea, nu se acordă nicio garanție explicită sau implicită. Cumpărătorul are responsabilitatea de a se asigura că activitățile sale sunt conforme cu normele aplicabile.

Transportarea acumulatorului FLEXVOLT™

Acumulatorul DeWALT FLEXVOLT™ are două moduri: **Utilizare și Transport**.

Modul de utilizare: Atunci când acumulatorul FLEXVOLT™ nu este în unealtă sau se află într-un produs DeWALT 18 V, va funcționa ca un acumulator de 18 V. Atunci când acumulatorul FLEXVOLT™ este într-un produs de 54 V sau unul de 108 V (doi

acumulatori de 54 V), acesta va funcționa ca un acumulator de 54 V.

Modul de transport: Când capacul este atașat la acumulatorul FLEXVOLT™, acesta se află în modul de transport. Păstrați capacul pentru expediție.

Atunci când este în modul de transport, șirurile de celule sunt deconectate electric în interiorul ambalajului, rezultând în

3 acumulatori cu un rating mai mic Watt oră (Wh), comparativ cu 1 acumulator cu un rating de Watt oră mai mare. Această creștere a cantității de 3 acumulatori cu rating de Watt oră mai mic poate scuti pachetul de anumite reglementări de transport maritim, care sunt impuse asupra acumulatorilor cu caracteristici Watt oră mai mari.

De exemplu, evaluarea de transport Wh poate indica 3×36 Wh, adică 3 acumulatori de 36 Wh fiecare. Evaluarea de utilizare Wh poate indica 108 Wh (1 acumulator implicit).

Exemplu al etichetei de marcare pentru utilizare și transport



Recomandări de depozitare

1. Cel mai bun loc de depozitare este un spațiu răcoros și uscat, ferit de lumina directă a soarelui și de căldura sau frigul excesive. Pentru performanța și durata de viață optime ale acumulatorului, depozitați-l la temperatura camerei atunci când nu sunt folosiți.
2. Pentru depozitarea pe perioade lungi și pentru rezultate optime, este recomandat să depozitați acumulatorul încărcat complet într-un loc răcoros și uscat, scos din încărcător.

NOTĂ: Pachetele de acumulatori nu trebuie depozitate descărcate complet. Acestea vor trebui reîncărcate înainte de utilizare.

Etichetele de pe încărcător și de pe acumulator

Pe lângă pictogramele utilizate în acest manual, etichetele de pe încărcător și de pe acumulator pot indica următoarele pictograme:



Citiți manualul de instrucțiuni înainte de utilizare.



Consultați **Specificația tehnică** pentru timpul de încărcare.



Nu puneți în contact cu obiecte conductibile.



Nu încărcați acumulatori deteriorați.



Nu expuneți la apă.



Prevedeți imediat înlocuirea cablurilor defecte



Încărcați doar la temperaturi cuprinse între 4 °C și 40 °C.



Doar pentru utilizarea în interior.



Eliminați acumulatorul în mod responsabil cu privire la mediul înconjurător.



Încărcați acumulatorii DEWALT numai cu încărcătoarele DEWALT specificate. Încărcarea altor acumulatori decât cei specificați DEWALT cu un încărcător DEWALT poate provoca explozia acestora sau poate duce la alte situații periculoase.



Nu incinerati acumulatorii.



UTILIZARE (fără capacul pentru transport). Exemplu: Evaluarea Wh indică 108 Wh (1 acumulator de 108 Wh).



TRANSPORT (cu capacul pentru transport încorporat). Exemplu: Evaluarea Wh indică 3 x 36 Wh (3 acumulatori de 36 Wh).

Tip acumulator

Următoarele SKU funcționează cu un acumulator de 18 volți: DCS386

Pot fi utilizate următoarele tipuri de acumulatori: DCB181, DCB182, DCB183, DCB183B, DCB184, DCB184B, DCB185, DCB187, DCB189, DCB546, DCB547, DCB548. Pentru mai multe informații citiți **Specificațiile tehnice**.

Conținutul ambalajului

Ambalajul conține:

- 1 Fierăstrău sabie fără fir
- 1 Trusă (modelele C, D, L, M, P, S, T, X, Y, NT)
- 1 Încărcător (modelele C, D, L, M, P, S, T, X, Y)
- 1 Acumulator Li-Ion (modelele C1, D1, L1, M1, P1, S1, T1, X1, Y1)
- 2 Acumulatori Li-Ion (modelele C2, D2, L2, M2, P2, S2, T2, X2, Y2)
- 3 Acumulatori Li-Ion (modelele C3, D3, L3, M3, P3, S3, T3, X3, Y3)
- 1 Manual de instrucțiuni

NOTĂ: Acumulatorii, încărcătoarele și cutiile de depozitare și transport nu sunt incluse în cazul modelelor N. Acumulatorii și încărcătoarele nu sunt incluse în cazul modelelor NT. Modelele B includ acumulatori Bluetooth®.

NOTĂ: Marca Bluetooth® și logo-urile corespunzătoare sunt mărci comerciale înregistrate deținute de Bluetooth®, SIG, Inc. și orice utilizare a acestor mărci de către DEWALT se face în baza unei licențe. Celelalte mărci comerciale și denumiri comerciale aparțin deținătorilor respectivi.

- Verificați eventualele deteriorări ale unelei, ale componentelor sau accesoriilor, ce ar fi putut surveni în timpul transportului.
- Acordați timpul necesar pentru a citi integral și pentru a înțelege acest manual înainte de utilizare.

Marcajele prezente pe unealtă

Pictogramele următoare sunt afișate pe unealtă:



Citiți manualul de instrucțiuni înainte de utilizare.



Purtați echipament de protecție pentru urechi.



Purtați echipament de protecție pentru ochi.



Radiație vizibilă. Nu priviți în fascicul.

Amplasarea codului pentru dată (Fig. A)

Codul pentru dată **10**, care include, de asemenea, anul de fabricație este imprimat pe carcasă.

Exemplu:

2020 XX XX

Anul și săptămâna de fabricație

Descriere (Fig. A)



AVERTIZARE: Nu modificați niciodată unealta electrică sau vreo componentă a acesteia. Acest fapt ar putea conduce la deteriorări sau vătămări corporale.

- | | |
|----------------------------|--------------------------------------|
| 1 Comutator de declanșare | 7 Lumină de lucru cu LED |
| 2 Buton de blocare | 8 Acumulator |
| 3 Mâner principal | 9 Buton de detașare a acumulatorului |
| 4 Suprafață de prindere | 10 Cod dată |
| 5 Manetă de eliberare lamă | |
| 6 Talpă | |

Destinația de utilizare

Fierăstrăul dumneavoastră sabie este conceput pentru operațiuni profesionale de tăiere a lemnului, metalului, plasticului și rigipsului.

NU utilizați în condiții de umezeală sau în prezența lichidelor sau a gazelor inflamabile.

Acest ferăstrău alternativ este o unealtă electrică profesională.

NU le permiteți copiilor să intre în contact cu unealta. Este necesară supravegherea atunci când unealta este folosită de operatori neexperimentați.

- **Copii mici și persoane infirme.** Acest aparat nu este destinat utilizării de către copii mici sau persoane infirme fără supraveghere.
- Acest aparat nu este destinat utilizării de către persoane (inclusiv copii) cu capacități fizice, senzoriale sau mentale reduse sau de către persoane lipsite de experiență și cunoștințe, cu excepția cazurilor în care acestea sunt supravegheate de către o persoană responsabilă pentru siguranța lor. Copiii nu trebuie lăsați niciodată singuri cu acest produs.

ASAMBLARE ȘI REGLAJE

⚠️ AVERTIZARE: Pentru a reduce riscul de vătămări corporale grave, opriți unealta și deconectați acumulatorul înainte de a efectua orice reglaje sau de a scoate/instala atașamente dau accesorii. O pornire accidentală poate cauza vătămări corporale.

⚠️ AVERTIZARE: Utilizați numai acumulatori și încărcătoare marca DeWALT.

Introducerea și scoaterea acumulatorului din unealtă (Fig. B)

NOTĂ: Asigurați-vă că acumulatorul **8** este complet încărcat.

Pentru a instala un acumulator în mânerul uneltei

1. Aliniați acumulatorul **8** cu canelurile din interiorul mânerului uneltei (Fig. B).
2. Împingeți-l în mâner până când acumulatorul este fixat bine în unealtă și asigurați-vă că se cuplează bine în poziție.

Pentru a scoate acumulatorul din unealtă

1. Apăsăți butonul de detașare a acumulatorului **9** și trageți ferm acumulatorul din mânerul uneltei.
2. Introduceți acumulatorul în încărcător conform descrierii din secțiunea privind încărcătorul din acest manual.

Acumulatori cu indicator de nivel al încărcării (Fig. B)

Unii acumulatori DeWALT sunt prevăzuți cu un indicator pentru nivelul de încărcare care este compus din trei LED-uri verzi care indică nivelul de încărcare al acumulatorului.

Pentru a activa indicatorul nivelului de încărcare **11**, apăsați și mențineți apăsat butonul acestuia. O combinație a celor trei LED-uri verzi se va aprinde indicând nivelul actual de încărcare al acumulatorului. Atunci când nivelul de încărcare a acumulatorului este sub limita admisă pentru utilizare, indicatorul de nivel al încărcării nu se va aprinde, iar acumulatorul va trebui reîncărcat.

NOTĂ: Indicatorul de nivel al încărcării reprezintă doar o estimare a nivelului de încărcare rămas al acumulatorului. Acesta nu indică funcționalitatea uneltei și poate varia în funcție de componentele produsului, temperatură și aplicația utilizatorului final.

Comutator de declanșare cu viteză variabilă (Fig. A)

Butonul de siguranță și comutatorul de declanșare

Fierăstrăul dvs. este echipat cu un buton de blocare **2**.

Pentru a **bloca comutatorul de declanșare**, apăsați butonul de siguranță. Blocați întotdeauna comutatorul de declanșare **1** atunci când transportați sau depozitați unealta pentru evitarea pornirii accidentale. Butonul de siguranță are culoarea **roșie** pentru a indica faptul că comutatorul este în poziția **deblocat**.

Pentru a **debloca comutatorul de declanșare**, apăsați butonul de siguranță. Apăsăți comutatorul de declanșare

pentru a porni motorul. Eliberarea comutatorului de declanșare oprește motorul.

⚠️ AVERTISMENT: Această unealtă nu are posibilitatea de blocare a comutatorului în poziția PORNIT și nu ar trebui niciodată blocat în această poziție prin orice mijloc.

Comutatorul de declanșare cu reglarea vitezei va adăuga un plus de adaptabilitate. Cu cât este mai mare viteza fierăstrăului.

⚠️ ATENȚIE: Utilizarea unei viteze reduse este recomandată doar pentru începutul operațiunii de tăiere. Utilizarea prelungită la o viteză foarte mică poate deteriora fierăstrăul.

Montarea și demontarea lamei (Fig. A, C, D, F, G)

Sunt disponibile lame de diferite lungimi. Alegeți lama potrivită pentru aplicație. Lama ar trebui să fie mai lungă de 90 mm și ar trebui să se extindă dincolo de talpă și de grosimea piesei de prelucrat în timpul tăierii. Nu utilizați lame de fierăstrău pentru metale.

⚠️ AVERTISMENT: Pericol de tăiere. Lama se poate rupe dacă nu se extinde dincolo de talpă și de piesa de prelucrat în timpul tăierii (Fig. F). Acest lucru poate avea ca rezultat creșterea riscului de vătămări personale precum și deteriorarea tălpilor și a piesei de prelucrat.

Pentru montarea lamei în ferăstrău

1. Trageți în sus maneta de eliberare a lamei **5** (Fig. A).
2. Introduceți coada lamei prin față.
3. Împingeți mânerul de eliberare a lamei la loc.

NOTĂ: Lama poate fi montată în două poziții așa cum este descris în Fig. D. Lama poate fi instalată cu susul în jos pentru tăierea la nivel. Consultați Fig. G.

Pentru demontarea lamei din ferăstrău

⚠️ ATENȚIE: Pericol de arsuri. Nu atingeți lama imediat după utilizare. Contactul cu lama poate avea ca rezultat vătămarea personală.

1. Ridicați mânerul de eliberare a lamei.
2. Scoateți lama.

OPERAREA

Instrucțiuni de utilizare

⚠️ AVERTIZARE: Respectați întotdeauna instrucțiunile de siguranță și normele în vigoare.

⚠️ AVERTIZARE: Pentru a reduce riscul de vătămări corporale grave, opriți unealta și deconectați acumulatorul înainte de a efectua orice reglaje sau de a scoate/instala atașamente dau accesorii. O pornire accidentală poate cauza vătămări corporale.

Poziția corectă a mâinii (Fig. E)

⚠️ AVERTIZARE: Pentru a reduce riscul de vătămări corporale grave, adoptați **ÎNTOTDEAUNA** o poziție corectă a mâinilor, conform ilustrației.



AVERTIZARE: Pentru a reduce riscul de vătămări corporale grave, țineți **ÎNTOTDEAUNA** unealta ferm pentru a fi pregătiți pentru o reacție neașteptată.

Poziția corectă a mâinilor presupune poziționarea unei mâini pe mânerul de prindere **4** și a celeilalte mâini pe mânerul principal **3**.

Lampa de lucru (Fig. A)

Lumina de lucru **7** este localizată la capătul unelei, aproape de talpă. Lumina de lucru este activată atunci când este apăsat comutatorul de declanșare și va rămâne aprinsă o perioadă scurtă de timp după ce acesta este eliberat. În cazul în care comutatorul de declanșare rămâne apăsat, lumina de lucru va rămâne aprinsă.

NOTĂ: Lumina de lucru servește la iluminarea suprafeței de lucru din apropiere și nu trebuie să fie folosită în loc de lanternă.

Indicatorul acumulatorului

Pe măsură ce acumulatorul ajunge aproape de starea complet descărcat, lanterna va lumina intermitent de două ori și apoi intensitatea luminoasă va scădea sub nivelul normal. Acest ciclu se va repeta până când acumulatorul este descărcat complet.

Tăierea (Fig. F–I)



AVERTIZARE: Purtați întotdeauna ochelari de protecție. Toți utilizatorii și persoanele din jur trebuie să poarte ochelari de protecție omologați.



AVERTISMENT: Fiți foarte atenți atunci când tăiați în direcția operatorului. Țineți bine unealta cu ambele mâini în timpul tăierii.

Înainte de a tăia orice fel de material, asigurați-vă că este bine ancorat sau fixat pentru a preveni alunecarea. Așezați ușor lama pe suprafața ce urmează a fi tăiată, porniți fierăstrăul și lăsați-l să ajungă la viteză maximă înainte de aplica presiune. Ori de câte ori este posibil, talpa fierăstrăului trebuie ținută ferm pe materialul ce trebuie tăiat (Fig. F). Acest lucru va preveni ca fierăstrăul să salte sau să vibreze și va reduce la minim riscul de rupere a lamei. Orice tăieri care pun presiune asupra lamei, cum ar fi tăierile în unghi sau în spirală, cresc posibilitatea apariției vibrațiilor, reculului și a ruperii lamei.



AVERTISMENT: Fiți foarte atenți când tăiați în zone la înălțime și acordați atenție maximă firelor care ar putea fi ascunse vederii. Anticipați direcția de cădere a crengilor și a bucăților desprinse din timp.



AVERTISMENT: Verificați zona de lucru pentru conducte de gaz ascunse sau fire electrice înainte de a efectua tăieri oarbe sau în zone necunoscute. Nerespectarea acestor condiții poate cauza explozii, distrugerii de bunuri, șoc electric și/sau vătămări personale grave.

Tăierea de precizie (Fig. G)

Designul compact al carcasei motorului și axului fierăstrăului sabie permit tăierea foarte aproape de podele, colțuri și alte zone dificile.

Decuparea/Tăierea interioară - Doar la lemn (Fig. H)

Pasul inițial în tăierile interioare este de a măsura aria suprafeței ce trebuie tăiată și de a o marca foarte bine cu un creion, cretă sau un ac de trasat. Alegeți lama potrivită pentru aplicație. Lama ar trebui să fie mai lungă de 90 mm și ar trebui să se extindă dincolo de talpă și de grosimea piesei de prelucrat în timpul tăierii. Introduceți lama în suportul pentru lamă.

Apoi, răsturnați fierăstrăul pe spate până când capătul posterior al tălpii este poziționat pe suprafața de lucru și lama atinge suprafața de lucru (poziția 1, Fig. H). Acum, porniți motorul și lăsați fierăstrăul să prindă viteză. Apucați fierăstrăul bine cu ambele mâini și balansați ușor mânerul în sus, ținând partea de jos a tălpii în contact ferm cu piesa de prelucrat (poziția 2, Fig. H). Lama va începe să taie în material. Asigurați-vă întotdeauna că lama a trecut prin material înainte de a continua decuparea.

NOTĂ: În zonele în care vizibilitatea lamei este redusă, folosiți vârful tălpii ca ghidaj. Liniile pentru orice tăiere trebuie extinse dincolo de marginea tăieturii ce urmează a fi făcute.

Tăierea metalelor (Fig. I)

Fierăstrăul dumneavoastră are capacități de tăiere a diferitelor metale în funcție de lama folosită și metalul care trebuie tăiat. Utilizați o lamă mai fină pentru metale feroase și o mai solidă pentru metale neferoase. Atunci când efectuați tăieri în foi subțiri de metale, cel mai bine este să așezați câte o bucată de lemn pe ambele părți ale foi. Acest lucru va asigura o tăiere curată fără vibrații în exces sau ruperea metalului. Amintiți-vă să nu forțați lama de tăiere deoarece acest lucru îi reduce durata de viață și provoacă ruperea acesteia.

NOTĂ: Este general recomandat ca atunci când tăiați metale să se împrăștie o peliculă fină de ulei sau alt lubrifiant pe linia de tăiere în fața fierăstrăului pentru operare mai ușoară și pentru prelungirea duratei de viață a lamei.

ÎNȚREȚINEREA

Unealta electrică a fost concepută pentru a opera o perioadă îndelungată de timp, cu un nivel minim de întreținere. Funcționarea satisfăcătoare continuă depinde de îngrijirea corespunzătoare a unelei și de curățarea periodică.



AVERTIZARE: Pentru a reduce riscul de vătămări corporale grave, opriți unealta și deconectați acumulatorul înainte de a efectua orice reglaje sau de a scoate/installa atașamente sau accesorii. O pornire accidentală poate cauza vătămări corporale.

Încărcătorul și acumulatorul nu sunt reparabile.



Lubrifierea

Unealta dvs. electrică nu necesită lubrifiere suplimentară.



Curățarea



AVERTIZARE: *Suflați murdăria și praful din carcasa principală cu aer uscat de îndată ce se strânge murdărie în interiorul și în jurul orificiilor de aerisire. Purtați echipament de protecție aprobat pentru ochi și o mască aprobată de praf atunci când efectuați procedura următoare.*



AVERTIZARE: *Nu utilizați niciodată solvenți sau alte produse chimice puternice pentru curățarea componentelor nemetale ale unelei. Aceste produse chimice pot deprecia materialele utilizate în aceste componente. Folosiți o cârpă umezită doar cu apă și cu săpun delicat. Nu permiteți niciodată pătrunderea vreunui lichid în unealtă; nu scufundați niciodată vreo parte a unelei în lichid.*

Accesorii opționale



AVERTIZARE: *Deoarece accesoriile, altele decât cele oferite de DEWALT, nu au fost testate cu acest produs, utilizarea acestora cu unealta dvs. poate fi riscantă. Pentru a reduce riscul de vătămare, se recomandă numai utilizarea de accesorii DEWALT.*

Consultați reprezentantul pentru informații suplimentare despre accesoriile corespunzătoare.

Tool Connect™ Chip (Fig. J)



AVERTIZARE: *Pentru a reduce riscul de vătămări corporale grave, opriți unitatea și scoateți acumulatorul înainte de a efectua orice reglaje sau de a scoate/instala atașamente sau accesorii. O pornire accidentală poate cauza vătămări corporale.*

Unealta dvs. este concepută pentru Tool Connect™ Chip și este prevăzută cu o locație pentru instalarea Tool Connect™ Chip.

Tool Connect™ Chip este o aplicație opțională pentru dispozitivul dvs. inteligent (cum ar fi un telefon inteligent sau o tabletă) care conectează dispozitivul pentru a utiliza aplicația mobilă pentru funcțiile de gestionare a inventarului.

Consultați Fișa de instrucțiuni pentru **Tool Connect™ Chip**, pentru informații suplimentare.

Instalarea Tool Connect™ Chip

1. Scoaterea șuruburilor de fixare **12** care fixează capacul de protecție al Tool Connect™ Chip **13** pe unealtă.
2. Scoateți capacul de protecție și introduceți Tool Connect™ Chip în locașul gol **14**.
3. Asigurați-vă că Tool Connect™ Chip este la același nivel cu carcasa. Fixați cu șuruburile de fixare și strângeți-le.
4. Consultați Fișa de instrucțiuni pentru **Tool Connect™ Chip**, pentru instrucțiuni suplimentare.

Protejarea mediului înconjurător



Colectarea selectivă. Produsele și acumulatorii marcați cu acest simbol nu trebuie să fie aruncate împreună cu gunoiiul menajer.

Produsele și acumulatorii conțin materiale care pot fi recuperate sau reciclate, reducând cererea de materii prime. Vă rugăm să reciclați produsele electrice și acumulatorii în conformitate cu prevederile locale. Mai multe informații sunt disponibile la www.2helpU.com.

Acumulator reîncărcabil

Acest acumulator cu durată lungă de viață trebuie să fie reîncărcat atunci când nu reușește să furnizeze putere suficientă în cazul lucrărilor efectuate cu ușurință anterior. La sfârșitul duratei sale de utilizare, eliminați-l acordând o atenție cuvenită mediului înconjurător:

- Consumați complet acumulatorul, apoi scoateți-l din unealtă.
- Acumulatorii Li-Ion sunt reciclabili. Duceți acumulatorii la reprezentantul dvs. sau la un centru local de reciclare. Acumulatorii colectați vor fi reciclați sau eliminați corespunzător.



Stanley Black & Decker Romania SRL
Phoenicia Business Center
Strada Turturelelor Nr. 11A, Etaj 4
Module 12-15, Sect. 3, Bucuresti
Tel: +4021.320.61.05
Fax: +4037.225.36.84
Email: Office.Bucharest@sbdinc.com

Garanție legală de conformitate¹ pentru produsele Stanley Black & Decker

Produs:

Cod:

Serie mașină: /

Serie acumulatori: /

Serie stație încărcare:

Distribuitorul (vânzător autorizat/magazin)/adresă, tel., fax:

.....

Cumpărător:

Produs cumpărat cu factură / bon nr.:

Data:

Cumpărătorul a fost informat asupra caracteristicilor și a domeniului de utilizare ale produsului. S-a efectuat proba de funcționare a produsului, a fost instruit cumpărătorul cu privire la modul de funcționare și normele de siguranță a muncii, s-a predat produsul împreună cu accesoriile în perfectă stare de funcționare, s-au predat instrucțiunile în limba română privind transportul, depozitarea, utilizarea și întreținerea. S-a verificat corectitudinea datelor înscrise în garanția legală de conformitate („Documentul”).

Condițiile de garanție de mai jos fac parte din prezentul document și au fost luate la cunoștință de către Cumpărător.

Persoana care aduce produsul și prezintă actele de proprietate Documentul și factura sau bonul fiscal în original sau în copie este considerată împuternicită să reprezinte proprietarul în relația cu distribuitorul (vânzătorul) autorizat.

Conform prevederilor legale², consumatorii (definiți drept orice persoană fizică sau grup de persoane fizice constituite în asociații, care acționează în scopuri din afara activității sale comerciale, industriale sau de producție, artisanale ori liberale), au următoarele drepturi cu privire la orice neconformitate care există la momentul livrării produsului și care este constatată într-un termen de **doi ani** de la această dată:

- Să ceară repararea produsului sau înlocuirea acestuia, fără plată, într-o perioadă de timp rezonabilă ce nu poate depăși 15 zile calendaristice de la data la care a fost adusă la cunoștința vânzătorului lipsa conformității și fără vreun inconvenient semnificativ pentru consumator, ținând seama de natura produselor și de scopul pentru care consumatorul a solicitat produsele în cauză.

Consumatorul nu va putea opta între reparație și înlocuire dacă măsura corectivă aleasă este imposibilă (dacă nu se pot asigura produse identice pentru înlocuire) sau dacă, în comparație cu cealaltă măsură corectivă disponibilă, ar fi disproporționată și ar impune costuri nerezonabile vânzătorului, luând în considerare toate circumstanțele (inclusiv valoarea produselor în cazul în care nu ar fi existat neconformitatea, gravitatea neconformității sau dacă măsura corectivă alternativă ar putea fi executată fără vreun inconvenient semnificativ pentru consumator). De asemenea, vânzătorul poate refuza să aducă în conformitate produsele dacă reparația sau înlocuirea este imposibilă sau i-ar impune costuri care ar fi disproporționate, luând în considerare toate circumstanțele, precum cele descrise anterior;

În cazul în care neconformitatea este remediată prin reparație, termenul de doi ani menționat mai sus se prelungește cu timpul de nefuncționare a produsului, din momentul la care a fost adusă la cunoștința vânzătorului lipsa de conformitate până la predarea efectivă a produsului în stare de utilizare normală către consumator. În cazul în care neconformitatea este remediată prin înlocuire, pentru produsele care înlocuiesc produsele neconforme, un nou termen de doi ani începe să curgă de la data înlocuirii.

- **Să ceară reducerea corespunzătoare a prețului sau rezoluțiunea contractului**, în cazul în care nu beneficiază de repararea sau înlocuirea produsului sau măsurile reparatorii nu au fost luate într-o perioadă rezonabilă, întrucât:
 - a) vânzătorul nu a finalizat reparația sau înlocuirea produselor ori a refuzat să aducă în conformitate produsele, motivând că reparația sau înlocuirea este imposibilă ori i-ar impune costuri disproporționate,
 - b) în pofida eforturilor vânzătorului de a o remedia, în continuare se constată o neconformitate,

¹ Garanția legală de conformitate reprezintă protecția juridică a consumatorului rezultată prin efectul legii în raport cu lipsa de conformitate, reprezentând obligația legală a vânzătorului față de consumator ca, fără solicitarea unor costuri suplimentare, să aducă produsul la conformitate, incluzând restituirea prețului plătit de consumator, repararea sau înlocuirea produsului, dacă acesta nu corespunde condițiilor enunțate în declarațiile referitoare la garanție sau în publicitatea aferentă

² Ordonanța de Urgență nr. 140/2021 privind anumite aspecte referitoare la contractele de vânzare de bunuri; Ordonanța Guvernului nr. 21/1992 privind protecția consumatorilor.

- c) neconformitatea este de o asemenea gravitate încât justifică o reducere de preț sau dreptul la încetarea imediată a contractului de vânzare, sau
- d) vânzătorul a declarat că nu va aduce produsele în conformitate într-un termen rezonabil sau fără inconveniente semnificative pentru consumator ori acest lucru reiese clar din circumstanțele cazului.

Rezoluțiunea nu este posibilă dacă lipsa conformității este minoră. Reducerea de preț va fi proporțională cu diminuarea valorii produselor, în comparație cu valoarea pe care produsele ar avea-o dacă ar fi în conformitate.

Consumatorii pot să opteze pentru o anumită măsură corectivă din cele enumerate mai sus în cazul în care neconformitatea produselor este constatată la scurt timp după livrare, fără a depăși 30 de zile calendaristice.

După expirarea termenului de doi ani menționat mai sus, consumatorii pot pretinde remedierea sau înlocuirea produselor care nu pot fi folosite în scopul pentru care au fost realizate ca urmare a unor vicii ascunse apărute în cadrul duratei medii de utilizare, în condițiile legii.

Până la proba contrară, lipsa de conformitate apărută în termen de un an de la livrarea produsului se prezumă că a existat la momentul livrării acestuia, cu excepția cazurilor în care prezumția este incompatibilă cu natura produsului sau a lipsei de conformitate.

Durata medie de utilizare a produselor de 6 (șase) ani de la data achiziției.

Piese de schimb înlocuite la produs beneficiază de garanție numai în cazul în care acestea au fost montate într-un centru autorizat de întreținere și reparații.

În cadrul termenului de garanție, vânzătorul suportă toate costurile privind repararea sau înlocuirea pieselor de schimb executate defecte. Pentru lucrările de reparație executate se acordă garanție. Garanția nu se extinde asupra accesoriilor consumabilelor (precum baterii, furtunuri, curele, perii colectoare, lanțuri, cuțite, lance, pistol, cap prindere lamă, role ghidaj, cablu alimentare, întinzător lanț, bujii, ulei, filtre aer și benzină) care intră în componența produsului, cu excepția cazului în care acestea prezintă vicii ascunse.

Produsele din gamele Black & Decker și Stanley FatMax sunt de uz gospodăresc (bricolaj) și nu sunt destinate uzului profesional, prestării de servicii sau lucrări către terți.

Adăugați ulei la generatoarele **Black & Decker**. Verificați periodic nivelul de ulei al generatoarelor și compresoarelor. Este interzisă utilizarea generatoarelor pentru invertoare sau aparate de sudură.

Situații excluse de la aplicarea garanției legale de conformitate:

1. Nerespectarea de către consumator a condițiilor de transport, manipulare, instalare, depozitare, utilizare (inclusiv scopul utilizării) și întreținere precizate în instrucțiunile ce însoțesc produsul.
2. Defectele care au apărut ca urmare a utilizării unor accesorii ori consumabile care nu sunt originale Stanley

Black & Decker Romania ori care nu sunt compatibile cu produsul.

3. Defecțiunilor cauzate de necunoașterea omiterea sau neglijarea luării măsurilor de siguranță în utilizarea produselor de către consumator, ori accidentelor cauzate din aceste motive.

În cazul în care constatați deteriorări (lovituri/defecte) la produsele Stanley Black & Decker Romania, vă rugăm să vă adresați celui mai apropiat centru service autorizat menționat la adresa web-site-ului www.2helpU.com ori vânzătorului.

Garanția de durabilitate oferită de Stanley Black & Decker

În eventualitatea puțin probabilă ca scula dvs. electrică să se defecteze din cauza materialelor de fabricație în mai puțin de un an de la cumpărare, Stanley Black & Decker Romania SRL cu sediul în București, Strada Turturelelor Nr. 11A, Bloc Phoenicia Business Center, București, Sector 3, vă garantează că va repara sau va înlocui piesa defectă complet gratuit, sau - la discreția noastră - vom înlocui întreaga sculă electrică gratuit.

Utilizatorii MyDeWALT și My STANLEY care își înregistrează în cel mult 28 de zile de la cumpărare produsele eligibile conform termenilor și condițiilor DEWALT și STANLEY pe platformele destinate (<http://www.dewalt.ro/3/>, respectiv, <https://www.stanleyworks.ro/warranty>) pot extinde gratuit garanția de durabilitate acordată de Stanley Black & Decker până la trei ani.

Pentru a beneficia de această garanție este necesară prezentarea dovezii cumpărării, certificatul de garanție și imprimarea certificatului de garanție extinsă celui mai apropiat centru service autorizat menționat la adresa web-site-ului www.2helpU.com ori vânzătorului.

Unele produse sunt excluse de la posibilitatea extinderii garanției de durabilitate acordate de Stanley Black & Decker până la 3 ani. Aceste produse sunt enumerate în Termenii și Condițiile DeWALT și Stanley la adresa <https://www.dewalt.ro/3/warrantystatement/>.

Prezenta garanție de conformitate se completează cu Termenii și Condițiile DeWALT și Stanley, care pot fi accesați la acest link: <https://www.dewalt.ro/3/warrantystatement/>.

Prezenta garanție de durabilitate oferită de Stanley Black & Decker, în calitate de producător al bunurilor, nu afectează drepturile pe care dvs. le aveți împotriva vânzătorului în temeiul garanției legale de conformitate, astfel cum sunt acestea detaliate mai sus.

Garanția acordată persoanelor juridice

În cazul persoanelor juridice termenul de garanție aplicabil este de un an de la data achiziției. Acest termen de garanție este aplicabil tuturor produselor Stanley Black & Decker Romania, respectiv atât produselor pentru uz profesional cât și celor pentru uz gospodăresc (bricolaj).

În cadrul acestui termen, cumpărătorul persoană juridică poate solicita înlocuirea sau repararea produsului.

Situațiile care duc la pierderea garanției legale de conformitate, descrise mai sus, sunt aplicabile și în cazul garanției acordate persoanelor juridice.

REPARAȚII ÎN PERIOADA DE GARANȚIE

Data intrării:	Data reparației:	Defecțiune:
Comandă reparație:	Data predării:	
<i>Clientul confirmă prin semnătură executarea gratuită a reparației în garanție și primirea produsului reparat.</i>		
Semnătură client:	Semnătură și ștampilă service:	
Data intrării:	Data reparației:	Defecțiune:
Comandă reparație:	Data predării:	
<i>Clientul confirmă prin semnătură executarea gratuită a reparației în garanție și primirea produsului reparat.</i>		
Semnătură client:	Semnătură și ștampilă service:	
Data intrării:	Data reparației:	Defecțiune:
Comandă reparație:	Data predării:	
<i>Clientul confirmă prin semnătură executarea gratuită a reparației în garanție și primirea produsului reparat.</i>		
Semnătură client:	Semnătură și ștampilă service:	

LISTA CENTRELOR SERVICE AUTORIZATE

Nr.	Oras	Agent Service	Adresa	Email	Telefon	Fax
1	Bucuresti	YALCO ROMANIA SRL	Sos. Pipera nr.48 ,020112	service@yalco.ro	+4021 232 31 47 +4021 232 31 49	+4021 232 31 76
2	Bucuresti	Edelweiss Grup SRL	Str. Drumul Osiei nr. 76 62395	service@edelweissgrup.ro	+4021 319 13 13	+4021 319 13 14
3	Ploiesti	METATOOLS SRL	Str. Poligonului Nr. 2 100070	service@Metatools.ro	+40374 473 034 +40747 118 112	+40244 406 698
4	Bacau	PARTENER SRL	Calea Moiesti nr. 34 600281	service@partner.ro	+4023 451 03 77	+40234 510 955
5	Cluj	EPINVEST S.R.L.	Stra. Avram Iancului Nr. 502-504 407280	service@epinvest.ro	+40745 637 949	+40264 594 565
6	Baia Mare	PRO TOOLS S.R.L.	Str. Iuliu Maniu, Nr. 28 430131	office@protools.ro	+40262 218 794	+40262 276 535
7	Constanta	TRITON SRL	B-dul Aurel Vlaicu, Nr. 217	office@triton.com.ro	+4037 048 41 55	+4037 048 41 18
8	Tulcea	ABC International SRL	Str. Babadag, Nr. 5, Bl. 1, Sc. A, Parter	service@unelte.com.ro	+40240 518 260	+40240 517 669
9	Bucuresti	ADN COM AUTOSERV	STR MARGEANULUI 107A 051044	service@adn-facom.ro	+4021 420 21 44	+40766 078532