

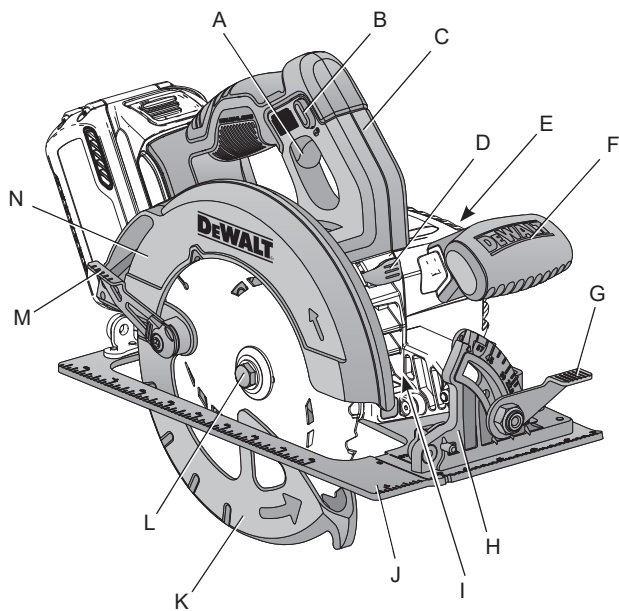
DEWALT®

**XR FLEX
VOLT™
LI-ION**

370121 - 61 BLT

**DCS575
DCS576**

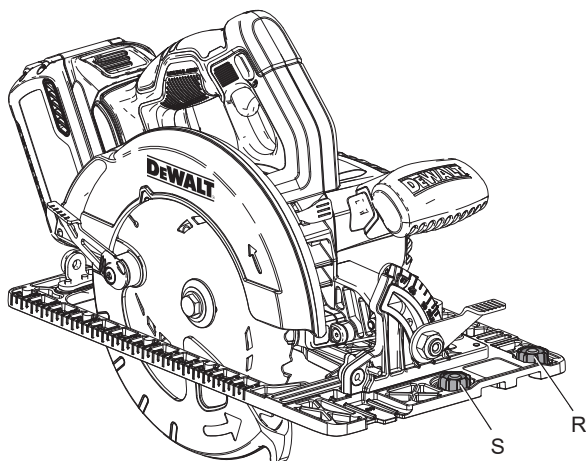
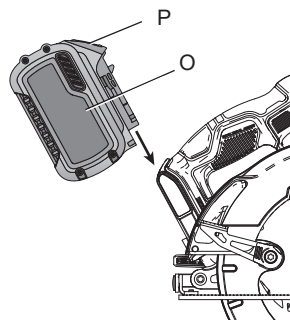
Eesti keel	(Originaaljuhend)	13
Lietuvių	(Originalios instrukcijos vertimas)	33
Latviešu	(Tulkojums no rokasgrāmatas oriģinālvalodas)	54
Русский язык	(Перевод с оригинала инструкции)	75



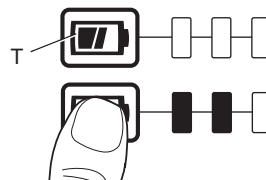
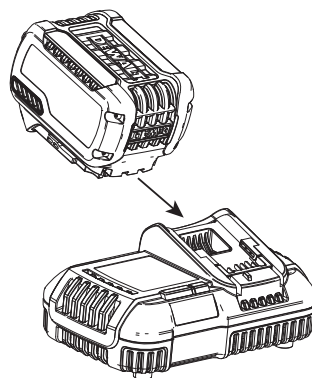
DCS575

0000 00-00

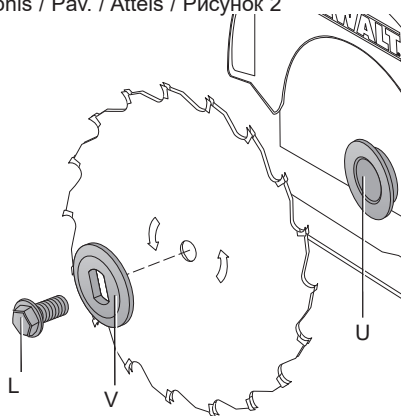
Q



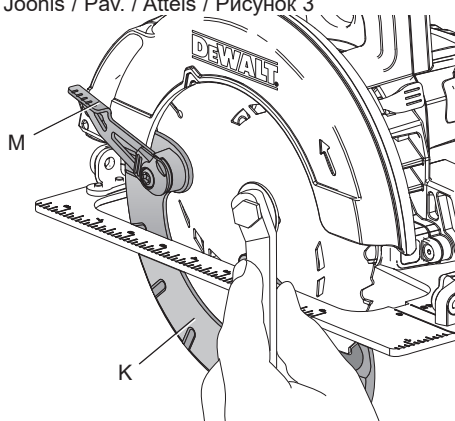
DCS576



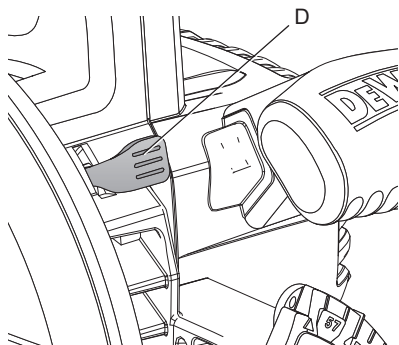
Joonis / Pav. / Attēls / Рисунок 2



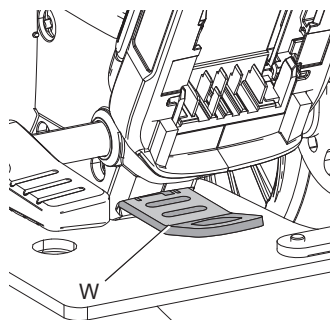
Joonis / Pav. / Attēls / Рисунок 3



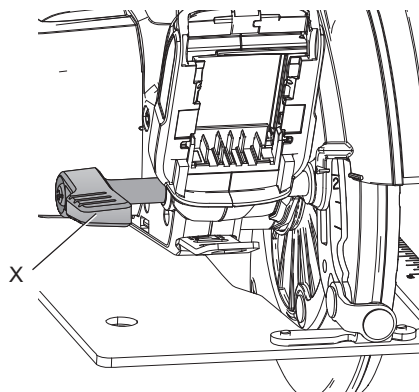
Joonis / Pav. / Attēls / Рисунок 4



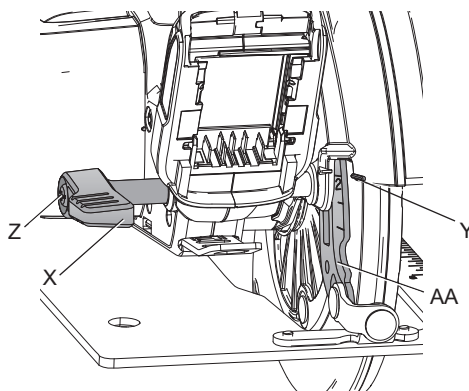
Joonis / Pav. / Attēls / Рисунок 5



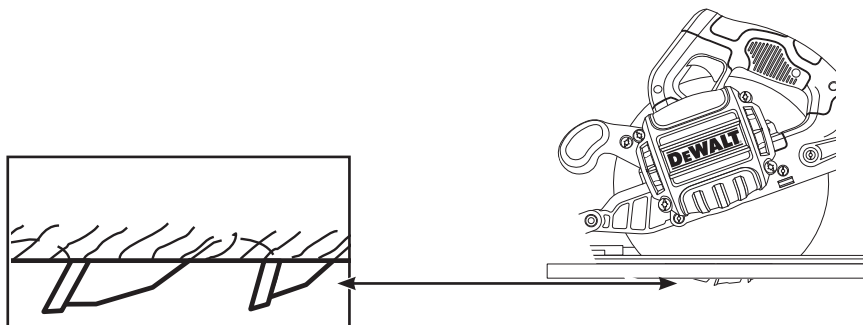
Joonis / Pav. / Attēls / Рисунок 6



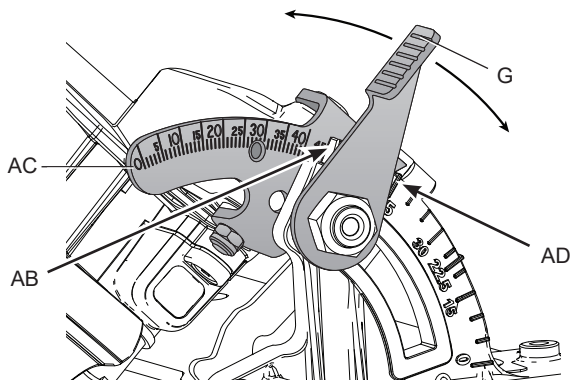
Joonis / Pav. / Attēls / Рисунок 7



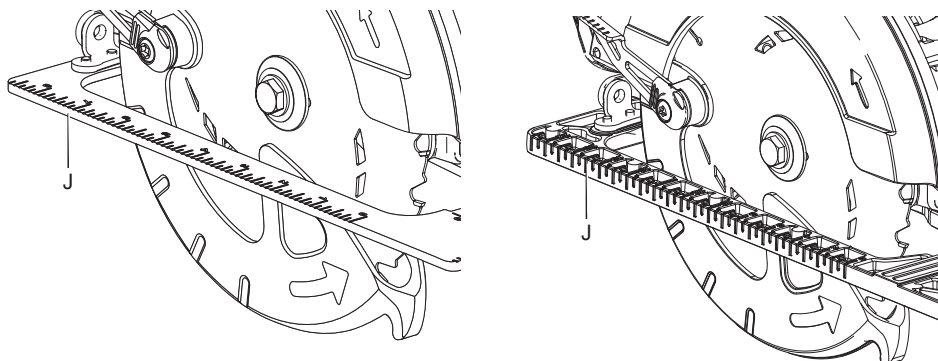
Joonis / Pav. / Attēls / Рисунок 8



Joonis / Pav. / Attēls / Рисунок 9



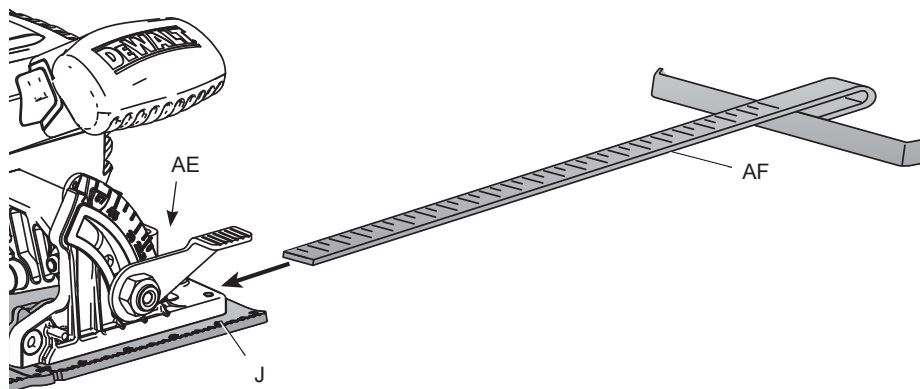
Joonis / Pav. / Attēls / Рисунок 10



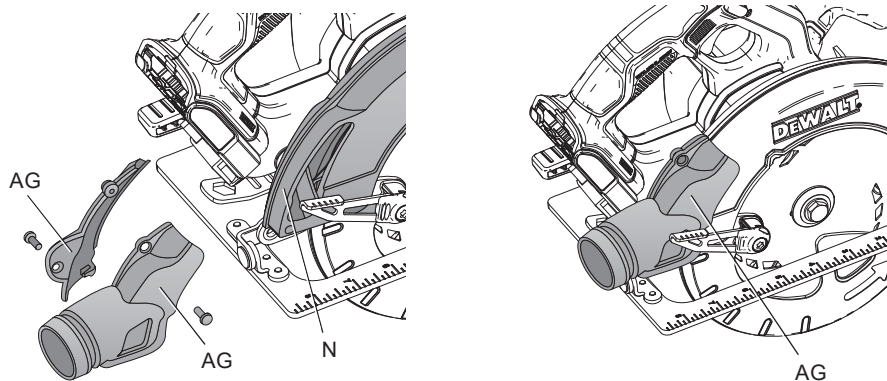
DCS575

DCS576

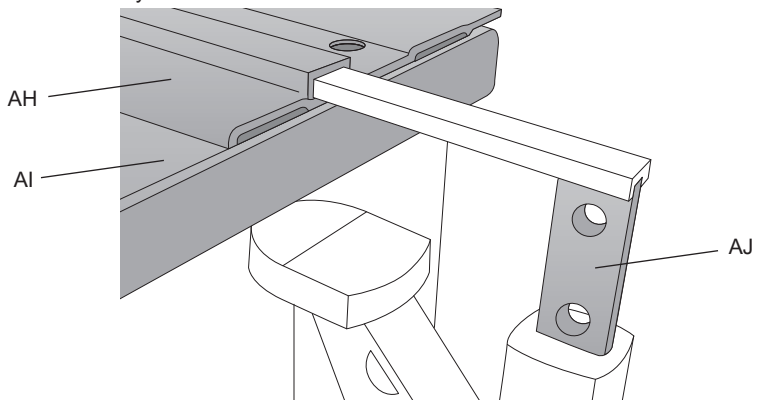
Joonis / Pav. / Attēls / Рисунок 11



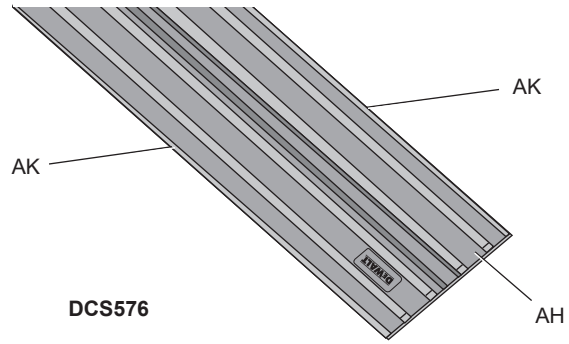
Joonis / Pav. / Attēls / Рисунок 12



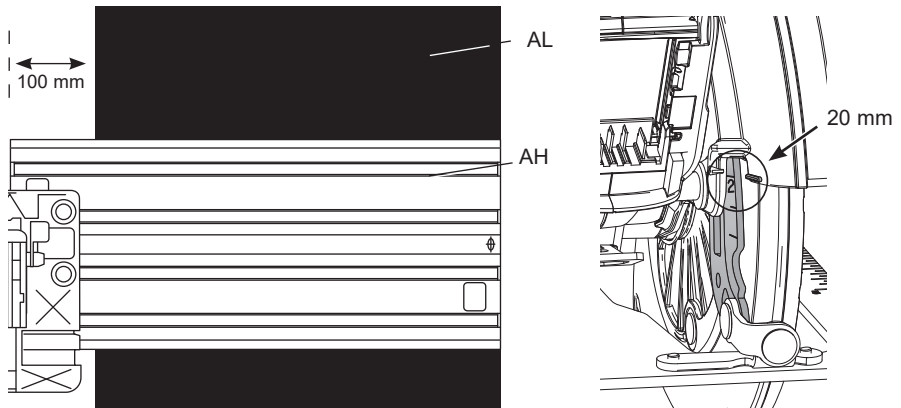
Joonis / Pav. / Attēls / Рисунок 13



Joonis / Pav. / Attēls / Рисунок 14

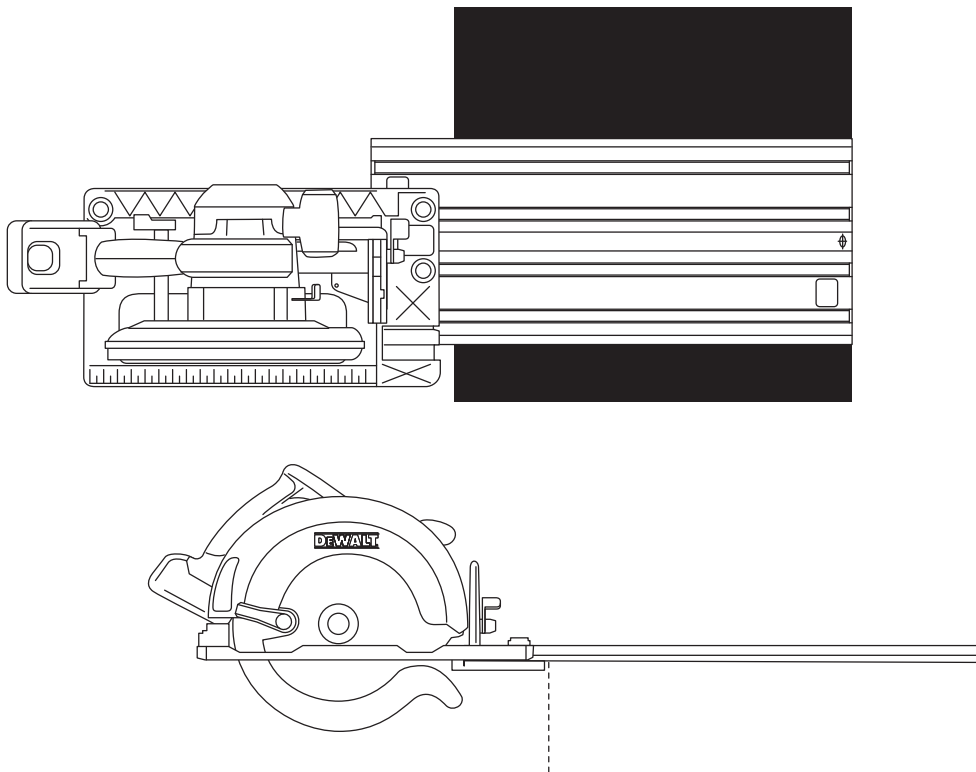


Joonis / Pav. / Attēls / Рисунок 15

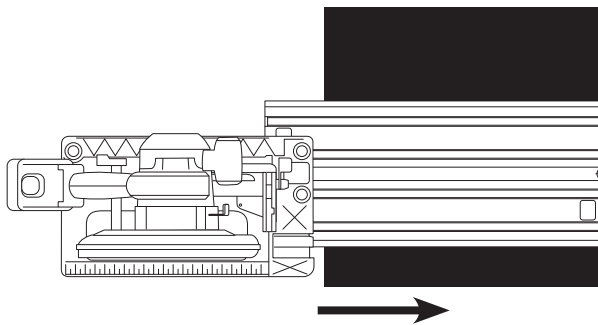


DCS576

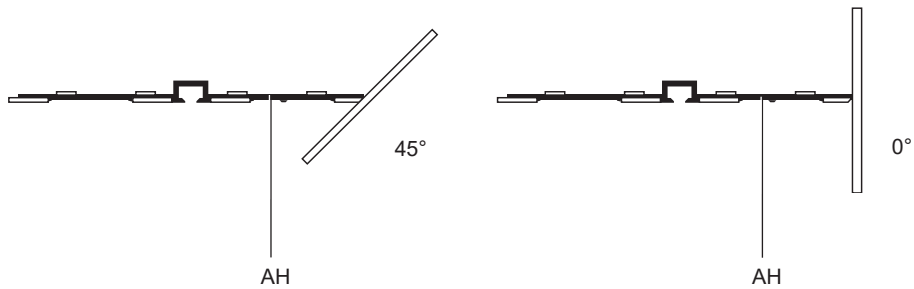
Joonis / Pav. / Attēls / Рисунок 16



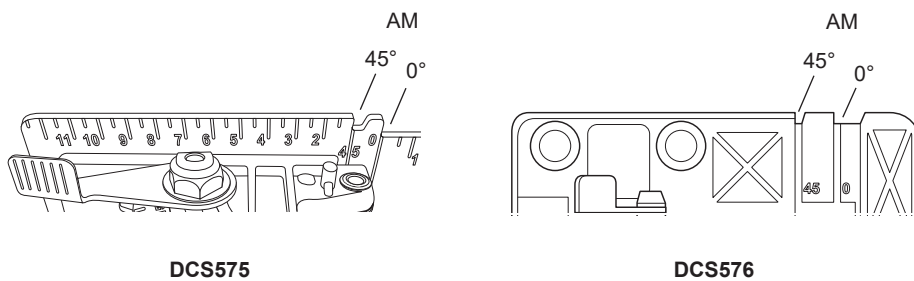
Joonis / Pav. / Attēls / Рисунок 17



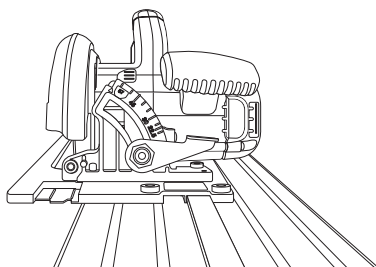
Joonis / Pav. / Attēls / Рисунок 18



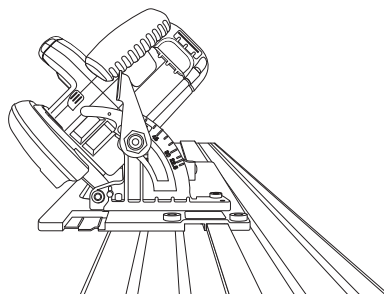
Joonis / Pav. / Attēls / Рисунок 19



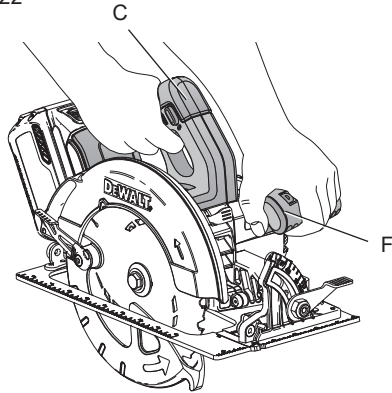
Joonis / Pav. / Attēls / Рисунок 20



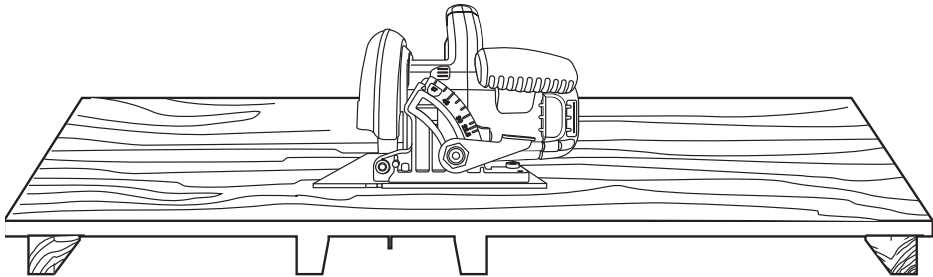
Joonis / Pav. / Attēls / Рисунок 21



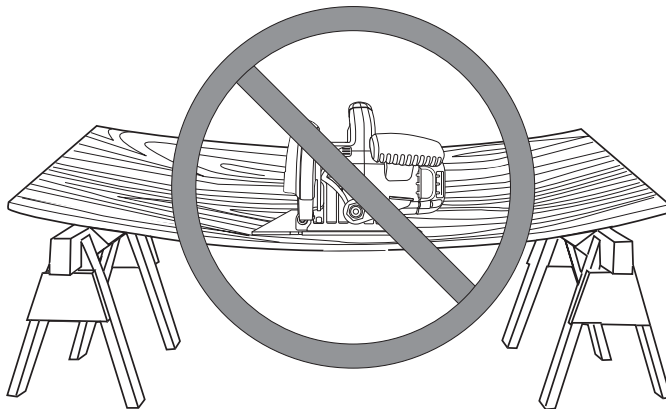
Joonis / Pav. / Attēls / Рисунок 22



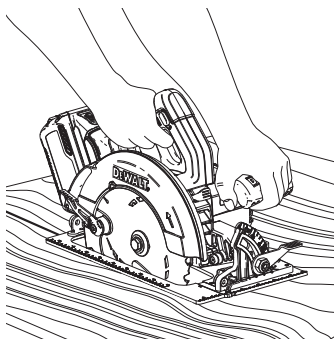
Joonis / Pav. / Attēls / Рисунок 23



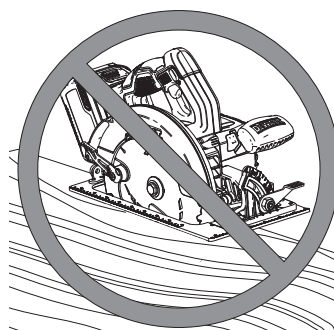
Joonis / Pav. / Attēls / Рисунок 24



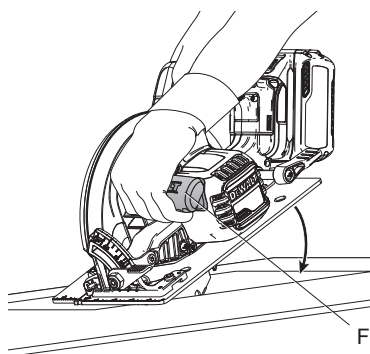
Joonis / Pav. / Attēls / Рисунок 25



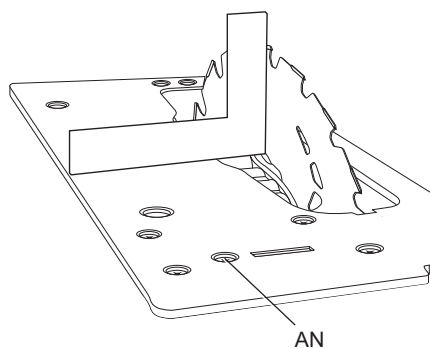
Joonis / Pav. / Attēls / Рисунок 26



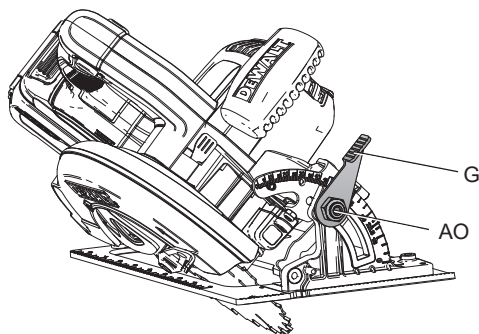
Joonis / Pav. / Attēls / Рисунок 27



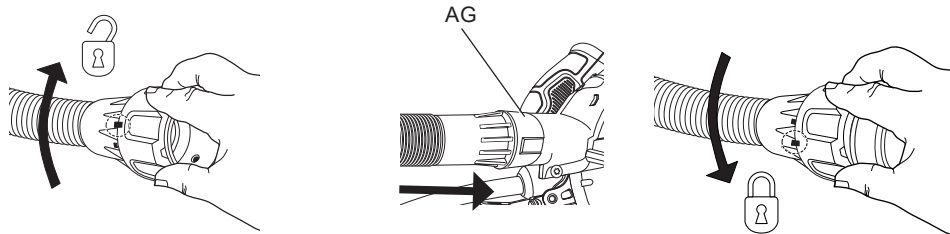
Joonis / Pav. / Attēls / Рисунок 28



Joonis / Pav. / Attēls / Рисунок 29



Joonis / Pav. / Attēls / Рисунок 30



190 mm (7-1/2") / 184 mm (7-1/4")

54 V JUHTMETA KETASSAAG

DCS575, DCS576, DCS575-XE, DCS576-XE

Õnnitlused!

Olete valinud DEWALTI tööriista. Aastatepikkused kogemused, põhjalik tootearendus ja innovatsioon teevad DEWALTist ühe usaldusväärsema partneri professionaalsetele elektritööriistade kasutajatele.

Tehnilised andmed

		DCS575	DCS575-XE	DCS576	DCS576-XE
Pinge	V_{DC}	54	54	54	54
Tüüp		1	1	1	1
Aku tüüp		Li-Ion	Li-Ion	Li-Ion	Li-Ion
Max võimsuse väljund	W	1500	1500	1500	1500
Tühikäigukiirus	min^{-1}	5800	5800	5800	5800
Lehe diameeter	mm	190	184	190	184
Maksimaalne löikesügavus	mm	67	64	61	58
Lehe ava	mm	30	20	30	20
Kaldenurga reguleerimine		57	57	57	57
Kaal (akupatareita)	kg	3,6	3,6	3,7	3,7

Müraväärtused ja vibratsiooniväärtused (triaxi vektori summa) kooskõlas standardiga EN 60745-2-5:

L_{PA} (emissiooni helirõhutase)	dB(A)	92	–	92	–
L_{WA} (helivõimsustase)	dB(A)	103	–	103	–
K (antud helitaseme määramatus)	dB(A)	3	–	3	–
Vibratsioonitugevus $a_{h,W}$ =	m/s^2	<2,5	–	<2,5	–
Määramatus K =	m/s^2	1,5	–	1,5	–

Teabelehel toodud vibratsioonitase on mõõdetud vastavalt standardis EN 60745 toodud standardtestile ja seda võib kasutada tööriistade võrdlemiseks. Seda võib kasutada mõju esmasel hindamisel.



HOIATUS: Avaldatud vibratsioonitugevus puudutab tööriista põhiraakendusi. Kui aga tööriista kasutatakse muul viisil, erinevate lisatarvikutega või kui seda on halvasti hooldatud, võib vibratsioonitugevus erineda. Sellisel juhul võib vibratsiooni mõju kogu tööaja kestel olla märkimisväärselt tugevam.

Vibratsiooni mõju hindamisel tuleb arvesse võtta ka seda aega, mil tööriist on välja lülitatud või töötab vabajooksul ning tööd ei tee. See

võib märkimisväärselt vähendada vibratsiooni kogu tööaja kestel.

Määrake kindlaks lisaohutusmeetmed kasutaja kaitsmiseks vibratsiooni mõjude eest – tööriistade ja tarvikute hooldamine, käte hoidmine soojas ja tööprotsesside korraldus.

Akupatarei	DCB546
Aku tüüp	Li-Ion
Pinge	V_{DC} 18/54
Mahutavus	Ah 6,0/2,0
Kaal	kg 1,05

EESTI KEEL

Akulaadija	DCB118	
Peapinge	V _{VP}	230
Aku tüüp	18/54 Li-Ion	
Akupatarei u. laadimisaeg	min 22 (1,3 Ah) 45 (3,0 Ah)	22 (1,5 Ah) 60 (4,0 Ah) 30 (2,0 Ah) 75 (5,0 Ah) 60 (6,0 Ah)
Kaal	kg	0,66
Kaitsmed:		
Euroopa	230 V tööriistad	10 amprit, vooluvõrk
Suurbritannia ja Iirimaa	230 V tööriistad	3 amprit, pistikupesa

Definitsioonid: Ohutusjuhised

Allpool toodud määratlused kirjeldavad iga märksõna olulisuse astet. Palun lugege juhendit ja pöörake tähelepanu nendele sümbolitele.



OHT: Tähistab tõenäolist ohtlikku olukorda, mis mittevältimisel lõppeb surma või raske kehavigastusega.



HOIATUS: Tähistab võimalikku ohtlikku olukorda, mis mittevältimisel võib lõppeda surma või raske kehavigastusega.



ETTEVAATUST: Tähistab võimalikku ohtlikku olukorda, mis mittevältimisel võib lõppeda kergete või mõeldukate kehavigastustega.

NB: Viitab tegevusele, mis ei too kaasa kehavigastust, kuid mis mittevältimisel võib põhjustada varalist kahju.



Tähistab elektrilöögiohtu.



Tähistab tuleohtu.

EÜ vastavusavaldus

MASINADIREKTIIV



JUHTMETA KETASSAAG
DCS575, DCS576

DEWALT kinnitab, et jaotises **Tehnilised andmed** kirjeldatud tooted vastavad standarditele: 2006/42/EÜ, EN 60745-1:2009+A11:2010, EN 60745-2-5:2010.

See toode vastab ka direktiividele 2014/30/EU ja 2011/65/EU. Lisainfo saamiseks võtke palun DEWALTiga ühendust allpool asuval aadressil või vaadake kasutusjuhendi tagaküljel olevat infot.

Allkirjastaja vastutab tehnilise faili koostamise eest ja on valmistanud deklaratsiooni DEWALT'i nimel.

Markus Rempel
Director Engineering
DEWALT, Richard-Klinger-Straße 11,
D-65510, Idstein, Saksamaa
27.04.2016



HOIATUS: Vigastusohu vähendamiseks lugege kasutusjuhendit.

Üldised elektritööriistade turvahoiatused



HOIATUS: Lugege kõiki selle elektritööriistaga kaasas olevaid hoiatusi, juhiseid, jooniseid ja spetsifikatsioone. Kõigi juhiste täpne järgimine aitab vältida elektrilöögi, tulekahju ja/või raske kehavigastuse ohtu.

HOIDKE KÕIK HOIATUSED JA JUHISED TULEVIKU TARVIS ALLES.

Hoiatustes kasutatud mõiste „elektritööriist“ viitab võrgutoitel töötavatele (juhtmega) ja akutoitel töötavatele (juhtmeta) elektritööriistadele.

1) TÖÖALA OHUTUS

- Tööala peab olema puhas ja hästi valgustatud.** Korrast ära ja pimedad tööalad soodustavad õnnetuste juhtumist.
- Ärge kasutage elektritööriistu plahvatusohtlikus keskkonnas, näiteks tuleohtlike vedelike, gaaside või tolmu läheduses.** Elektritööriistad tekitavad sädemeid, mis võivad süüdata tolmu või auru.
- Hoidke lapsed ja kõrvalseisjad elektritööriista kasutamise ajal ohutus kauguses.** Tähelepanu hajumisel võite kaotada kontrolli tööriista üle.

2) ELEKTRIOHUTUS

- Elektritööriista pistikud peavad vastama pistikupesale. Ärge kunagi muutke pistikut mis tahes moel. Ärge kasutage maandatud elektritööriistade puhul adapterpistikut.** Muutmata pistikud ja sobivad pistikupesad vähendavad elektrilöögiohtu.

- b) **Vältige kehalist kontakti maandatud pindadega nagu torud, radiaatorid, pliivid ja külmpapid.** Elektrilöögi oht tõuseb, kui teie keha on maaga ühenduses.
- c) **Vältige elektritööriistade vihma kätte või märgadesse tingimustesse sattumist.** Elektritööriista sisse sattunud vesi suurendab elektrilöögi ohtu.
- d) **Ärge vigastage toitejuhet.** Ärge kunagi kasutage elektritööriista juheta selle kandmiseks, tõmbamiseks ega pistiku eemaldamiseks vooluvõrgust. Kaitske kaablit kuumuse, õli, teravate servade ja liikuvate osade eest. Kahjustatud või sassis kaablid suurendavad elektrilöögi ohtu.
- e) **Kui kasutate tööriista välitingimustes, kasutage kindlasti välitingimusteks ettenähtud pikenduskaablit.** Välitingimustesse sobiva pikendusjuhtme kasutamine vähendab elektrilöögi ohtu.
- f) **Kui elektritööriista niisketes tingimustes kasutamine on vältimatu, kasutage rikkevoolukaitset (RCD).** Rikkevoolukaitse kasutamine vähendab elektrilöögi ohtu.
- 3) ISIKLIK OHUTUS**
- a) **Säilitage valvsus, jälgige, mida teete, ja kasutage elektritööriista mõistlikult.** Ärge kasutage elektritööriista väsinuna ega alkoholi, narkootikumide või arstimise mõju all olles. Kui elektritööriistaga töötamise ajal tähelepanu kas või hetkeks hajub, võite saada raskeid kehavigastusi.
- b) **Kasutage isikukaitsevahendeid. Kandke alati kaitseprille.** Isikukaitsevahendid nagu tolmupeade, kuulmiskaitse vähendavad õigetes tingimustes kasutamises kehavigastusi.
- c) **Vältige soovimatut käivitusmist. Veenduge, et enne tööriista vooluvõrku ja/või aku külge ühendamist on käivituslülitid väljalülitatud asendis.** Kandes tööriista, sõrm lülitil, või ühendades toiteallikaga tööriista, mille lülitil on tööasendis, võib juhtuda õnnetus.
- d) **Enne elektritööriista sisselülitamist eemaldage kõik reguleerimisvõtmed ja nutrivõtmed.** Tööriista pöörleva osa külge jäetud nutri- või mõni muu võti võib tekitada kehavigastusi.
- e) **Ärge küünitage. Seiske kogu aeg kindlalt ja hoidke tasakaalu.** See tagab parema kontrolli tööriista üle ettearvamatutes olukordades.
- f) **Kandke nõuetekohast riietust. Ärge kandke lotendavaid rõivaid ega ehteid. Hoidke juukseid, riided ja kindad eemal liikuvatest osadest.** Lotendavad rõivad, ehted ja pikad juukseid võivad jääda liikuvate osade külge kinni.
- g) **Kui seadmetega on kaasas äratõmbesüsteem ja kogumisseadmed, veenduge, et need on ühendatud ja õigesti kasutatavad.** Tolmukogumisseadme kasutamine võib vähendada tolmu seotud ohte.
- h) **Ärge laske tööriista sagedasest kasutamisest tekkinud harjumusel muuta teid liigselt enesekindlaks, nii et te eirate tööriista kasutamise ohutuspõhimõtteid.** Hooletu tegutsemine võib tekitada tõsiseid vigastusi vaid sekundi murdosa vältel.
- 4) ELEKTRITÖÖRIISTA KASUTAMINE JA HOOLDAMINE**
- a) **Ärge koormake elektritööriista üle. Kasutage konkreetseks otstarbeks sobivat elektritööriista.** Õige elektritööriist teeb töö paremini ja ohutumalt kiirusel, millele see on mõeldud.
- b) **Ärge kasutage tööriista, kui seda ei saa lülitist sisse ja välja lülitada.** Elektritööriist, mida ei saa lülitist juhtida, on ohtlik ja vajab remonti.
- c) **Enne reguleerimist, tarvikute vahetamist ja tööriista hoiele panemist eemaldage tööriista vooluvõrgust ja/või eemaldage aku, kui võimalik.** Nende ettevaatusabinõude rakendamine vähendab seadme ootamatut käivitumise ohtu.
- d) **Kui elektritööriista ei kasutata, hoidke seda lastele kättesaamatust kohas ning ärge laske elektritööriistaga või kasutusjuhendiga mittetutvunud isikutel seda elektritööriista käitada.** Oskamatutes kätes on elektritööriistad ohtlikud.
- e) **Hooldage elektritööriista ja tarvikuid. Veenduge, et liikuvad osad on õiges asendis ega ole kinni kiilunud, detailid on terved ja puuduvad muud tingimused, mis võivad mõjutada tööriista tööd.** Kahjustuste korral laske tööriista enne edasist kasutamist remontida. Tööriistade halb hooldamine põhjustab palju õnnetusi.

- f) **Hoidke lõiketarvikud teravad ja puhtad.** Õigesti hooldatud, teravad lõikeservadega lõiketarvikud kiiluvad väiksema tõenäosusega kinni ja neid on lihtsam juhtida.
- g) **Kasutage elektritööriista, lisaseadmeid ja otsakuid jne vastavalt käesolevas juhendis toodule, võttes arvesse nii tööpiirkonda kui ka tehtava töö iseloomu.** Tööriista kasutamine muuks kui ettenähtud otstarbeks võib põhjustada ohtliku olukorra.
- h) **Hoidke käepidemed ja haardepinnad kuivad, puhtad, k.a õilist ja määrdest.** Libedad käepidemed ja haardepinnad ei võimaldaööriista ootamatutes olukordades ohutult käsitseda ja kontrollida.

5) AKUTÖÖRIISTA KASUTAMINE JA HOOLDAMINE

- a) **Kasutage laadimiseks ainult tootja määratud laadijat.** Ühele akule sobiv laadija võib teise aku laadimisel põhjustada tuleohtu.
- b) **Kasutage tööriista ainult kindlaks määratud akudega.** Teist tüüpi akude kasutamine võib põhjustada vigastus- ja tuleohtu.
- c) **Kui aku ei ole kasutusel, hoidke seda eemal metallesemetest, näiteks kirjaklambritest, müntidest, võtmetest, naeltest, kruvidest ja muudest väikestest metallesemetest, mis võivad klemmid lühistada.** Aku klemmide lühistamine võib põhjustada põletusi ja tulekahju.
- d) **Valedes tingimustes võib akust eralduda vedelikku. Vältige sellega kokkupuutumist. Juhusliku kokkupuute korral loputage veega. Kui vedelikku satub silma, pöörduge lisaks arsti poole.** Akust lekkinud vedelik võib tekitada ärritust ja põletusi.
- e) **Ärge kasutage kahjustunud või muudetud akukomplekti või tööriista.** Kahjustunud või muudetud akud võivad käituda ettearvamatult, põhjustades tulekahju, plahvatust või vigastusriski.
- f) **Ärge laske akukomplektil või tööriistal kokkupuutuda tule või liiga kõrge temperatuuriga.** Kokkupuude temperatuuriga üle 130 °C võib põhjustada plahvatuse.
- g) **Järgige kõiki laadimisjuhiseid ja ärge vahetage akukomplekti või tööriista väljaspool juhistes toodud temperatuurivahemikku.** Aku laadimine

valesti või väljaspool määratletud temperatuurivahemikku võib akut kahjustada ja suurendada tulekahjuriski.

6) HOOLDAMINE

- a) **Laske elektritööriista hooldada kvalifitseeritud remontijal, kes kasutab ainult identseid varuosi.** See tagab tööriista ohutuse säilimise.
- b) **Ärge kunagi hooldage kahjustunud akukomplekte.** Akukomplektide hooldust peaks teostama ainult tootja või autoriseeritud teenusepakkuja.

TÄIENDAVAD OHUTUSEESKIRJAD KETASSAE JAOKS

Ohutusjuhised kõigi saagide jaoks

- a) **⚠ OHT: Hoidke käsi lõikepiirkonnast ja lehtedest eemal. Hoidke teist kätt abikäepidemel või mootori korpusel.** Kui hoiate saagi mõlema käeva, siis ei saa neisse lehega sisse lõigata.
- b) **Ärge sirutage kätt töödetaali alla.** Kaitsevõre ei suuda teid töödetaali all oleva lehe eest kaitsta.
- c) **Reguleerige lõikesügavus töödetaali paksusele vastavaks.** Töödetaali all peaks olema nähtav vähem kui kettahammaste terve hammas.
- d) **Ärge kunagi hoidke lõigatavat detaali lõikamise ajal oma käes või jalgadega risti. Kinnitage töödetaali stabiilse platvormi külge.** Oluline on toetada detaali korralikult, et minimeerida kokkupuudet kehaga, lehe kinnikiilumist või kontrolli kaotamist.
- e) **Kui te teete tööd, mille käigus võib lõiketarvik puutuda kokku varjatud juhtmetega, hoidke elektritööriista ainult isoleeritud hoidepindadest.** Kokkupuude pingele all oleva juhtmega seab ka elektritööriista metalloosad pingele alla ja võib anda operaatorile elektrilöögi.
- f) **Rebenemise korral kasutage alati pikisaagimiskaitset või sirget äärejuhikut.** See parandab lõiketäpsust ja vähendab lehe kinnikiilumise võimalust.
- g) **Kasutage alati õige suurusega kettaid ja õige kujuga (teemant versus ümar) ketassae võlli auke.** Lehed, mis ei vasta sae paigaldusriistvaraga, töötavad ekstsentriliselt, mistõttu kaob kontroll.

- h) **Ärge kunagi kasutage kahjustunud või vale ketta seibi või polti.** Lehe seibid ja polt loodi spetsiaalselt teie sae jaoks, optimaalseks soorituseks ja ohutuks tööks.

Tagasilöögi põhjused ja operaatoripoolne ennetus

- Tagasilöök on ootamatu reaktsioon sulgumisele, kinnikiilumisele või mitte kohakuti asetsevale saeketale, mis põhjustab kontrolli alt väljunud sae tõusmist ja töödetaolist välja operaatori suunas liikumist;
- Kui ketas sulgub või kiilub tihedalt sulguva sälgu juures, siis ketas seiskub ja mootori reaktsioon juhib seadme kiiresti käitaja juurde tagasi;
- Kui ketas läheb keerdu või pole lõikega enam kohakuti, võivad ketta tagumise ääre juures olevad hambad kaevata puidu pealispinna, mistõttu ketas hakkab lõikest välja kaevama ja hüppab käitaja juurde tagasi.

Tagasilöök on sae valesti kasutamise ja /või ebaõige kasutusprotseduuri kasutamise tulemus ja seda saab vältida, võttes kasutusele õiged alltoodud meetmed:

- a) **Säilitage sael tulev haare mõlema käega ja asetage oma käed nii, et suudaksite vältida tagasilöögiõude.** **Positsioneerige oma keha lehe kummalegi poolele, kuid mitte lehega ühes tasapinnas.** Tagasilöök võib põhjustada seda, et saag hüppab tagasi, kuid tagasilöögiõude saab kontrollida käitaja, kui vajalikud ettevaatusabinõud on võetud kasutusele.
- b) **Kui ketas on kinni kiilunud või kui lõige on mis tahes põhjusel häiritud, vabastage kohe päästiklüüti ja hoidke saage liikumatult materjalis, kuni ketas on täielikult seisma jäänud.** Ärge kunagi püüdke eemaldada saage detailist või tõmmata saage tagasi, kui leht liigub edasi või kui võib ilmned tagasilööki. Uurige ja tehke parandusi, et elimineerida lehe kinnikiilumise põhjus.
- c) **Kui käivitada saag töödetaolis uuesti, seadke saeketas lõigatud sälgu keskele nii, et saehambad ei ole materjaliga haakunud.** Kui saeleht on kinni kiilunud, siis võib see tagasi liikuda või anda tagasilöögi töödetaolist, kui saag uuesti käivitada.
- d) **Toestage suuri paneele, et vähendada ketta sulgumise ja tagasilöögi riski.**

Suured paneelid kipuvad oma raskuse all kokku vajuma. Toed tuleb asetada paneeli mõlema külje alla, lõikejoone lähedale ja paneeli ääre lähedusse.

- e) **Ärge kasutage nürisid või kahjustunud kettaid.** Teritamata või valesti seatud lehed teevad kitsa sälgu, mistõttu tekib üleliigne hõõrumine, leht kiilub kinni ja annab tagasilöögi.
- f) **Ketta sügavus ja kaldelõike reguleerimise lukustushoovad peavad olema pingutatud ja kinni enne lõike tegemist.** Kui lõikamise ajal peaks lehe regulaator nihkuma, võib selle tagajärjel leht kinni kiiluda ja anda tagasilöögi.
- g) **Olemasolevate seinte või muude piiratud nähtavusega kohtade saagimisel tuleb olla eriti ettevaatlik.** Väljaulatub leht võib lõigata objekte, mis põhjustavad tagasilööke.

Ohutusjuhised saagidele tera pendelkaitsega

- a) **Kontrollige, et alumine kaitsevõre on korralikult suletud enne kasutamist.** Ärge kasutage saagi, kui alumine kaitsevõre ei liigu vabalt ja ei sulgu viivitamata. Ärge sulgege klambriga või siduge alumist kaitsevõret avatud asendisse. Kui saag kukub kogemata maha, võib alumine kaitsevõre painduda. Tõstke alumine kaitsevõre koos sissetõmmatava käepidemega üles ja veenduge, et see liigub vabalt ja ei puutu lehest või muud osa mis tahes nurga all või lõikesügavusega.
- b) **Kontrollige alumise kaitsevõre vedru tööd.** Kui kaitsevõre ja vedru ei tööta korralikult, tuleb neid enne kasutamist hooldada lasta. Alumine kaitsevõre võib töötada loiult kahjustunud osade, kleepuvate deposiitide või jääkide kogunemise tõttu.
- c) **Alumine kaitsevõre tuleb käsitsi tagasi tõmmata vaid erilõigete jaoks, nagu "vertikaalsetnihete" ja "kombineeritud lõiked".** Tõstke alumine kaitsevõre, tõmmates käepideme tagasi, ja niipea kui tera siseneb materjali, tuleb alumine kaitsevõre vabastada. Muudeks saagimistödeks peab alumine kaitsevõre automaatselt töötama.
- d) **Jälgige alati, et alumine kaitsevõre katab ketast enne sae asetamist pingile või põrandale.** Kaitsmata, vabalt liikuv leht põhjustab sae tagurpidi liikumist, lõigates kõike ettejuhtuvat. Olge selle aja suhtes tähelepanelik, mida on vaja tera seisma jäämiseks pärast lüüti vabastamist.

Lisaohutushoiatused ketas- saagide kohta

- **Kandke kõrvaklappe.** Liigne müra võib kahjustada kõrvakuulmist.
- **Kandke tolmu maski.** Tolmuosad võivad põhjustada hingamistakistust ja tuua kaasa kehavigastuse.
- **Ärge kasutage soovitatust suurema ega väiksema läbimõõduga saekettaid.** Sobiva saeketta kohta vaadake Tehnilisi andmeid. Kasutage ainult selles kasutusjuhendis kindlaks määratud saekettaid, mis vastavad standardile EN 847-1.
- **Ärge kasutage abrasiivseid lõikekettaid.**
- **Ärge kasutage veetoitega tarvikuid.**
- **Kinnitage ja toestage detail klambrite või muul praktilisel viisil kindlale alusele.** Detaili hoidmisel käega või vastu keha on detail ebastabiilne ja nii võib selle üle kaduda kontroll.

Muud ohud

Ka asjakohaste ohutusnõuete järgimisel ja turvaseadeldiste kasutamisel ei saa teatud ohte vältida. Need on järgmised:

- Kuulmiskahjustused.
- Lendavatest osakestest tekitatud kehavigastuste oht.
- Põletushaavade oht, mida tekitavad kasutamisel kuumenevad tarvikud.
- Pikemaajalisest kasutamisest tekitatud kehavigastusohu.

Tähistused tööriistal

Tööriistal on kasutatud järgmisi sümboleid:



Enne kasutamist lugege kasutusjuhendit.



Kandke kuulmiskaitset.



Kandke nägemiskaitset.

KUUPÄEVAKOODI ASUKOHT (JOON. 1)

Kuupäevakood (Q), mis sisaldab ka tootmisaastat, on trükitud kaitseümbrisele.

Näiteks:

2016 XX XX
tootmisaasta

Olulised ohutusjuhised kõigi akulaadijate kohta

HOIDKE NEED JUHISED ALLES: See juhend sisaldab olulisi ohutus- ja kasutusjuhiseid ühilduvatele akulaadijatele (vt **Tehnilised andmed**).

- Enne laadija kasutamist lugege kõiki juhiseid ja laadijal ning akul ja akut kasutaval tootel olevaid märgistusi.



HOIATUS: Elektrilöögioht. Vältige vedelike sattumist laadijasse. See võib põhjustada elektrilöögi.



HOIATUS: Soovitame kasutada rikkevoolukaitset, mille rakendumisvool on 30 mA või vähem.



ETTEVAATUST: Põletuse oht. Vigastuse ohu vähendamiseks laadige ainult DEWALTi laetavaid akusid. Teist tüüpi akud võivad plahvatada ning põhjustada kehavigastusi ja isikukahjusid.



ETTEVAATUST: Laste üle tuleb pidada järelevalvet, et nad ei mängiks seadmega.

NB: Teatud tingimustel, kui laadija on vooluvõrku ühendatud, võivad laadijasse sattunud võrkehad selle kontaktid lühistada. Elektrit juhtivad võrkehad, nagu näiteks, kuid mitte ainult, terasvill, foolium või igasugused kogunenud metallosad tuleb laadija pesast eemal hoida. Ühendage laadija alati vooluvõrgust lahti, kui selle pesas pole akut. Ühendage laadija lahti ka enne puhastamist.

- **Et akupatarei optimaalne tööviime säiliks võimalikult kaua, tuleb seda laadida õhutemperatuuril 65 °F ja 75 °F (18°–24 °C). ÄRGE laadige akupatareid õhutemperatuuril alla +40 °F (+4,5 °C) ega üle +105 °F (+40,5 °C). See on oluline nõue, mis aitab vältida akupatarei tõsisemaid kahjustusi.**
- **ÄRGE proovige akut laadida mõne muu laadijaga peale käesolevas juhendis toodute. Laadija ja aku on projekteeritud koos töötama.**
- **Need laadijad pole mõeldud muuks tarbeks kui DEWALT laetavate patareide laadimiseks. Muu kasutuse tagajärjeks on tulekahju-, elektrilöögioht või surmamine elektrilöögiga.**

- **Ärge hoidke vihma ega lume käes.**
- **Laadija eemaldamisel vooluvõrgust tõmmake pistikust, mitte juhtmest.** Seejäri väheneb elektripistikute ja juhtme kahjustamise risk.
- **Veenduge, et juhe on paigutatud nii, et sellele ei astuta, selle taha ei komistata ning see ei saa muul viisil kahjustusi ega koormust.**
- **Ärge kasutage pikendusjuhet, kui see pole just hädavajalik.** Vale pikendusjuhtme kasutamine võib tuua kaasa tule ja (surmava) elektrilöögi ohu.
- **Ärge paigutage ühtegi objekti laadijale ning ärge paigutage laadijat pehmele pinnale, mis võib blokeerida selle ventilatsioonivad ja kaasa tuua ülekuumenemise.** Paigutage laadija nii, et see on eemal kõigist soojusallikatest. Laadija ventilatsioon on tagatud korpuse pealmisel ja alumisel küljel olevate avade kaudu.
- **Ärge kasutage laadijat kahjustunud juhtme või pistikuga** —laske need kohe asendada.
- **Ärge kasutage laadijat, kui see on saanud löögi teravalt esemelt, see on maha kukkunud või muul viisil kahjustada saanud.** Viige see volitatud teeninduskeskusesse.
- **Ärge võtke laadijat koost; viige see volitatud hoolduskeskusesse, kui seda tuleb hooldada või remontida.** Vale kokkupaneku tagajärjeks võib olla elektrilöögioht, surmamine elektrilöögiga või tulekahju.
- Kui toitejuhe on kahjustunud, peab tootja, tema esindaja või teine sarnane kvalifitseeritud isik selle ohu vältimiseks kohe välja vahetama.
- **Enne laadija mis tahes viisil puhastamist eemaldage see vooluvõrgust. See vähendab elektrilöögi ohtu.** Aku eemaldamine ei vähenda seda ohtu.
- **MITTE KUNAGI ärge püüdke kaks laadijat kokku ühendada.**
- **Laadija on projekteeritud töötama standardse majapidamise 230V elektritoitega. Ärge püüdke kasutada seda muu pingega.** See ei kehti autolaadija puhul.

HOIDKE NEED JUHISED ALLES

Akulaadijad

DCB118 akulaadija sobib 18V Li-Ion XR ja XR FLEXVOLT™ akupatareidele (DCB180, DCB181, DCB182, DCB183, DCB183B, DCB184, DCB184B, DCB185 and DCB546).

DEWALT laadijad ei vaja reguleerimist ning nende kavandamisel on peetud silmas võimalikult lihtsat kasutamist.

Aku laadimine (joonis 1)







1. Ühendage laadija enne aku sisestamist sobivasse pistikupesasse.
2. Sisestage akupatarei (O) laadijasse ja veenduge, et akupatarei asetseb korralikult laadijas. Punane tuli (laadimine) vilgub korduvalt, mis tähendab, et laadimine on alanud.
3. Laadimine on lõpetatud, kui punane tuli jääb püsivalt põlema. Akupatarei on täielikult laetud ja seda võib kasutada või laadijasse jätta. Akupatarei eemaldamiseks akulaadijast, vajutage akupatarei patarei vabastusnuppu (P).

MÄRKUS: Liitium-ioon akupatareide maksimaalse võimsuse ja eluea tagamiseks laadige akupatarei enne esmakordset kasutamist täis.

Laadimine

Aku laetuse taseme kohta vaadake allpool olevatest indikaatoritest.

Laadimisindikaatorid: DCB107, DCB112, DCB113, DCB115, DCB118

	Laeb	
	Täis laetud	
	Kuuma/külma aku viivitus*	

***DCB107, DCB112, DCB113, DCB115, DCB118:** Punane tuli jätkab vilkumist, kuid kollane indikaator helendab selle töö ajal edasi. Kui aku on saavutanud sobiva temperatuuri, lülitub kollane tuli välja ja laadija jätkab laadimisega.

Ühilduv(ad) laadija(d) ei lae vigast akupatareid. Laadija näitab, et patarei on vigane, keeldudes süttimast või kuvades probleemse akupatarei või laadija vilkumismustrit.

MÄRKUS: See võib tähendada ka seda, et vigane on laadijas.

Kui laadija viitab probleemile, viige laadija ja akupatarei volitatud teeninduskeskusesse testimisele.

KUUMA/KÜLMA AKU VIIVITUS

Kui laadija tuvastab, et akupatarei on liiga kuum või külm, peatab see automaatselt laadimise, kuni akupatarei on saavutanud sobiva temperatuuri. Laadija lülitub seejärel automaatselt aku laadimise režiimi. See funktsioon tagab akupatareide maksimaalse tööea.

Külm akupatarei laeb umbes aeglasemalt kui soe akupatarei. Akupatarei laeb kogu laadimistsükli jooksul aeglasemalt ja maksimaalne laadimiskiirus ei taastu isegi akupatarei soojenemisel.

DCB118 akulaadija on varustatud sisemise ventilaatoriga, mis on mõeldud akupatarei jahutamiseks. Ventilaator lülitub automaatselt sisse, kui akupatarei tuleb jahutada. Ärge kunagi käituge akulaadijat, kui ventilaator ei tööta korralikult või kui ventilaatori pilud on ummistunud. Ärge laske võõrobjektidel siseneda akulaadijasse.

VAID LIITIUMIOON-AKUPATAREID

XR Li-Ion tööriistadel on sisseehitatud elektrooniline kaitsesüsteem, mis kaitseb akupatareid ülekoormuse, ülekuumenemise või liigse tühjenemise eest.

Elektroonilise kaitsesüsteemi rakendamisel lülitub tööriist automaatselt välja. Kui see toimub, siis hoidke liitiumioon akupatareid laadijas, kuni see on täielikult täis laetud.

Seinakinnitus

DCB107, DCB112, DCB113, DCB115, DCB118

Need akulaadijad on mõeldud seinale paigaldamiseks või lauale või tööpinnale püstiselt asetamiseks. Kui paigaldate seinale, asetage akulaadija elektrikapistikupesa lähedale ja nurkadest või muudest takistustest, mis võivad õhuvoolu häirida, eemale. Kasutage akulaadija tagakülje šabloonina seinale paigaldamise kruvide märkimiseks. Paigaldage akulaadija kindlalt, kasutades kipsplaadi kruvisid (ostetud eraldi) min 25,4 mm pikad, mille pea läbimõõt on 7-9 mm, kruvituna puitu optimaalse kruvi kokkupuutepinna sügavusega umbes 5,5 mm. Joondage augud akulaadija tagaküljel väljaulatavate kruvidega ning fikseerige need täielikult avades.

Laadija puhastamine



HOIATUS: Elektrilöögioht. Enne laadija puhastamist eemaldage see pistikupesast. Mustuse ja õli võib laadija välispinnalt eemaldada lapi või mittemetallist pehme harjakesega. Ärge kasutage vett ega puhastuslahuseid. Ärge laske vedelikel sattuda tööriista sisse; ärge kastke tööriista ega selle osi vedelikku.

Olulised ohutusjuhised kõikide akude kohta

Asendusakude tellimisel märkige ära katalooginumber ja pinge.

Aku ei ole pakendist väljavõtmisel täielikult laetud. Enne aku ja laadija kasutamist lugege allpool olevaid ohutusjuhiseid. Seejärel järgige kirjeldatud laadimisprotseduure.

LUGEGE KÕIKI JUHISEID

- **Ärge kasutage akut plahvatusohtlikus keskkonnas, näiteks tuleohtlike vedelike, gaaside või tolmu läheduses. Aku asetamine laadijasse või sealt eemaldamine võib tolmu või aurud süüdata.**
- **Ärge kunagi asetage akupatareid jõuga laadijasse. Ärge muutke akupatareid mitte mingil viisil, et see ühilduks laadijaga, kuna akupatarei võib rebeneda, põhjustades raskeid kehavigastusi.**
- **Laadige akusid ainult DEWALTi laadijatega.**
- **ÄRGE asetage vette ega muudesse vedelikesse ning vältige pritsmeid.**
- **Ärge hoidke ega kasutage tööriista ega akut kohas, kus temperatuur võib olla 40°C (104°F) või kõrgem (näiteks kuurid ja metallhitised suvel).**



HOIATUS: Ärge kunagi üritage akut mingil põhjusel avada. Kui aku korpus on pragunenud või muul viisil kahjustunud, ärge pange akut laadijasse. Ärge lõhkuge akut, pillake seda maha ega kahjustage muul viisil. Ärge kasutage akut ega laadijat, mis on saanud tugeva löögi, maha kukkunud, millegi alla jäänud või muul viisil kahjustunud (näiteks naelaga läbi torgatud, haamriga löödud, peale astunud). See võib põhjustada (surmava) elektrilöögi. Kahjustunud akud tuleb tagastada teeninduskeskusesse ümbertöötlemiseks.



HOIATUS: Tuleoht. Ärge hoidke ega kandke akupatareisid nii, et metallobjektid puutuvad kokku patarei terminalidega.

Näiteks, ärge asetage akupatareid põlled, taskute, tööriistakastide, tootekomplekti kastide, sahtlite jms sisse koos lahtiste naelte, kruvide, võtmetega jms.



ETTEVAATUST: Kui tööriista ei kasutata, asetage see külili stabiilsele pinnale, mille taha inimesed ei komista ega kuku.

Mõned suurte akudega seadmed seisavad aku peal püsti, kuid need võivad kergesti ümber minna.

SPETSIIFILISED OHUTUSJUHISED LIITIUMIOONAKUDELE (LI ION).

- **Ärge põletage akut, isegi kui see on raskelt kahjustada saanud või täiesti kulunud.** Aku võib tules plahvatada. Liitiumioonakude põletamisel eritub mürgiseid aure ja aineid.
- **Kui aku sisu puutub nahaga kokku, siis peske seda kohta viivitamatult pehme seebi ja veega.** Kui akurvedelik satub silma, siis loputage avatud silma veega 15 minutit või kuni ärritus lakkab. Meditsiiniline märkus: aku elektrolüüt koosneb vedelate orgaaniliste karbonaatide ja liitiumisoolade segust.
- **Avatud akuelementide sisu võib põhjustada hingamisteede ärritust.** Minge värsku õhu kätte. Sümptomite püsimisel pöörduge arsti poole.



HOIATUS: Põletuse oht. Akurvedelik võib sädeme või leegiga kokku puutudes olla tuleohtlik.

Transport



HOIATUS: Tuleoht. Akude transportimisega võib kaasneda tuleoht, kui aku terminalid puutuvad tahtmatult kokku elektrit juhtivate materjalidega. Kui transpordite akusid, tuleb veenduda, et aku terminalid on kaitstud ja hästi isoleeritud teiste materjaliga kokkupuutumise eest, et vältida lühist.

DEWALTi akud vastavad kõigile kehtivatele tarne-eeskirjadele, mis on sätestatud tööstus- ja juriidilistes standardites, sealhulgas ÜRO ohtlike kaupade veo soovituste näidiseeskirjad; Rahvusvahelise Lennutranspordi Ühenduse (IATA) ohtlike kaupade eeskirjad, Rahvusvaheline ohtlike kaupade merevedu (IMDG) eeskiri ja Ohtlike veoste rahvusvahelise autoveo a Euroopa kokkulepe (ADR). Liitiumioonelemendid ja akud on testitud ÜRO ohtlike kaupade veo soovituste katsete ja kriteeriumide käsiraamatu jao 38.3 järgi.

Enamikel juhtudel ei klassifitseerita DEWALT akupatareisid tarnimisel täisreguleeritud klassi 9 ohtlikuks materjaliks. Üldiselt nõuavad kategooria 9 täisregulatsiooni kohaldamist vaid liitiumioonakud, mille nimienergia on suurem kui 100 vatti tunnis (Wh). Kõigil liitiumioonakudel on nimenäitaja vatt-tundides märgitud pakendile. Lisaks ei soovi DEWALT regulatsiooni keerulisuse tõttu õhutranspordivahendit liitiumioon akupatareide saatmiseks, rääkimata vatti tunnis väärtusest. Tööriistade saatmine koos akudega (kombokomplekt) saab saata õhutranspordiga erandina, kui akupatarei vatti tunnis väärtus ei ületa 100 Wh.

Olenemata sellest kas tarnitavat kaupa peetakse erandiks või kehtib sellele täisregulatsioon, vastutab tarnija pakendamise, sildistamise/ märgistamise ja dokumentatsiooni viimastele nõuetele vastavuse eest.

Kasutusjuhendi selles jaos toodud teave on antud heas usus ning seda peetakse dokumendi loomise ajahetkel õigeks. Sellegipoolest ei anta ei sõnaselget ega vaikivat garantiid. Ostja peab tagama, et tema tegevus on kooskõlas kehtivate eeskirjadega.

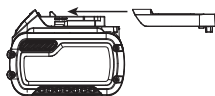
FLEXVOLT™ AKU TRANSPORTIMINE

DEWALT FLEXVOLT™ akul on kaks mudelit: **Kasutamine ja transport.**

Kasutamisiis: Kui FLEXVOLT™ aku on eraldi või DEWALT 18V tootes, töötab see 18V akuna. Kui FLEXVOLT™ aku on 54V või 108V (kaks 54V akut) tootes, töötab see 54V akuna.



Transpordiviis: Kui FLEXVOLT™ akuga on ühendatud kork, on aku transportimiseks valmis. Hoidke kork transportimiseks alles.

Kui aku on transpordivalmis, on elemendistringid elektriliselt akupatareiga ühendusest katkestatud, mille tagajärjel on meil 3 akut, kus on madalam vatti tunnis (Wh) väärtus võrreldes 1 akuga, mille vatti tunnis väärtus on kõrgem. See suurem 3 aku kogus madalama vatti tunnis väärtusega muudab akupatarei erandiks, millele ei kehti teatud tarneregulatsioonid, mis puudutavad akude kõrgemat vatti tunnis väärtust.



Transpordi Wh väärtused viitavad 3 × 36 Wh, mis tähendab 3 akut, mille iga vatti tunnis väärtus on 36. Kasutatud Wh väärtus viitab väärtusele 108 vatti tunnis (ainult 1 aku).

KASUTAMISE JA TRANSPORTIMISE MÄRGISTUSE NÄIDIS

 **Use: 108Wh**
 **Transport: 3x36Wh**

Akupatarei

AKU TÜÜP

DCS575 ja DCS576 töötavad 54V akupatareidega.

Kasutada võib DCB546 akupatareid. Lugege peatükist **Tehnilised andmed** lisateavet.

Hoidmissoovitused

1. Hoidmiseks on parim kuiv ja jahe koht, kuhu ei paista otsene päikesevalgus ning kus temperatuur ei ole liiga kõrge ega madal. Aku optimaalsete talitlusomaduste ja kasutusea tagamiseks hoidke mittekasutatavaid akusid toatemperatuuril.
2. Pikemaajalisel hoiule asetamisel soovitatakse aku täielikult laadida ning asetada see jahedasse ja kuiva ning päikesevalguse eest kaitstud kohta.

MÄRKUS: Akut ei tohi hoida täielikult tühjenenuna. Aku tuleb enne kasutamist laadida.

Laadijal ja akul olevad sildid

Lisaks juhendis kasutatavatele sümbolitele võivad laadija ja aku siltidel olla järgmised sümbolid:



Enne kasutamist lugege kasutusjuhendit.



Laadimisaja leiate **Tehniliste andmete** osast.



Ärge puudutage neid elektrit juhtivate esemetega.



Ärge laadige kahjustatud akusid.



Mitte lasta veega kokku puutuda.



Laske defektsed juhtmed viivitamatult välja vahetada.



Laadige vaid vahemikus 4 °C ja 40 °C.



Vaid siseruumides kaustamiseks.



Kõrvaldage akupatareid keskkonda arvestades.

LI-ION



Laadige DEWALTi akupatareid vaid heaks kiidetud DEWALTi laadijatega. Kui laete akupatareid, mis pole DEWALTi disainitud patareid, DEWALTi laadijaga, võivad need puruneda või põhjustada muid ohtlikke olukordi.



Ärge süüdake akupatareid.



Kasutamine: Kasutage ilma transpordikorgiga, Wh väärtus viitab 108 Wh (1 aku väärtusega 108 Wh).



Transport: Transportimine integreeritud korgiga, Wh väärtus viitab 3 × 36 Wh (3 akut igaüks väärtusega 36 Wh).

Pakendi sisu

Pakend sisaldab järgmist:

- 1 Ketassaag
- 1 Ketassaag ketas
- 1 Sealehe võti
- 1 Paralleelne latt
- 1 Tolmueemaldusport

- 1 Laadija (vaid T mudelid)
 - 1 Li-Ion akupatarei (T1-mudel)
 - 2 Li-Ion akupatareid (T2-mudel)
 - 3 Li-Ion akupatareid (T3-mudel)
 - 1 Kasutusjuhend
- Veenduge, et tööriist, selle osad või tarvikud ei ole transportimisel kahjustada saanud.
 - Võtke enne kasutamist aega, et kasutusjuhend põhjalikult läbi lugeda ja endale selgeks teha.

Kirjeldus (joonis 1)



HOIATUS: Ärge kunagi ehitage elektritööriista ega selle ühtki osa ümber. See võib põhjustada kahjustuse või kehavigastuse.

- A. Päästiklüüti
- B. Päästiklüüti lukustusnupp
- C. Põhikäepide
- D. Ketta lukk
- E. Otsakork
- F. Abikäepide
- G. Kaldlöike reguleerimishoob
- H. Kaldlöike reguleerimismehhanism
 - I. LED-töötuli
- J. Alusplaat
- K. Alumine ketta kaitsevõre
- L. Ketta klammerduskruvi
- M. Alumise kaitsevõre hoob
- N. Ülemine saelehe kaitse
- O. Akupatarei
- P. Aku vabastamise nupp
- Q. Kuupäevakood
- R. Rööpa regulaator (0° löikamine)
- S. Rööpa regulaator (1-45° kalde löikamine)
- T. Kütusemõõdiku nupp (akupatareil)

SIHTOTSTARVE

Need rasketööstuse ketassaed on loodud professionaalseks puidu löikamiseks. Ärge löigake metalli, plasti, betooni, müüritist või kiudsemendist materjale. **ÄRGE** kasutage veetoitega tarvikuid selle saega. **ÄRGE** kasutage abrasiivseid löikekettaid ega lehti. **ÄRGE** kasutage niisketes või märgades tingimustes ega plahvatusohtlike gaaside või vedelike läheduses.

Need rasketööstuse saed on professionaalsed elektritööriistad.

ÄRGE lubage lastel tööriista puudutada. Kogenematute kasutajate puhul on vajalik juhendamine.

- **Väikesed lapsed ja nõrk tervis.** See seade ei ole mõeldud ilma järelevalveta kasutamiseks väikeste laste või füüsiliselt nõrkade isikute poolt.
- See toode pole mõeldud kasutamiseks inimestele (k.a lapsed), kellel on vähendatud füüsilised, sensoorsed või vaimsed võimed; puuduvad kogemused, teadmised või oskused, välja arvatud siis, kui neid superviseerib nende turvalisuse eest vastutav isik. Lapsi ei tohi kunagi jätta selle tootega üksi.

Elektriohutus

Elektrimootor on kavandatud vaid ühe pinge jaoks. Kontrollige alati, et aku pinge vastab andmesildile märgitud väärtusele. Samuti kontrollige, et laadija pinge vastab võrgupingele.



Teie DEWALTi laadija on vastavalt standardile EN60335 topeltisolatsiooniga. Seetõttu ei ole maandusjuhete vaja.

Kui toitekaabel on kahjustatud, tuleb see vahetada spetsiaalselt valmistatud kaabli vastu, mis on saadaval DEWALTi hooldusorganisatsiooni kaudu.

Toitepistiku vahetamine (ainult Suurbritannia ja Iirimaa)

Kui on vaja paigaldada uus toitepistik, toimige järgmiselt:

- *Kõrvaldage vana pistik ohutult.*
- *Ühendage pruun juhe uue pistiku faasiklemmiga.*
- *Ühendage sinine juhe neutraalklemmiga.*



HOIATUS: Maandusklemmiga ühendust ei looda.

Järgige kvaliteetsete pistikutega kaasasolevaid paigaldusjuhiseid. Soovitav kaitse: 3 A.

Pikenduskaabli kasutamine

Ärge kasutage pikendusjuhete, kui see ei ole hädavajalik. Kasutage heakskiidetud pikenduskaablit, mis sobib laadija sisendvõimsusega (vt **Tehnilised andmed**). Juhtme minimaalne ristlõikepindala on 1 mm²; maksimaalne lubatud pikkus on 30 m.

Kaablrullil kasutamisel kerige kaabel alati täielikult lahti.

PAIGALDUS JA SEADISTAMINE



HOIATUS: Raskete kehavigastuste ohu vähendamiseks lülitage enne seadistamist või lisaseadmete ja tarvikute paigaldamist ja eemaldamist tööriist välja ja eemaldage aku. Juhuslik käivitumine võib põhjustada vigastuse.



HOIATUS: Kasutage vaid DEWALT akupatareisid ja laadijaid.

Aku paigaldamine ja tööriistast eemaldamine (joonis 1)

MÄRKUS: Veenduge, et teie akupatarei (O) on täielikult täis laetud.

AKUPATAREI PAIGALDAMISEKS TÖÖRIISTA KÄEPIDEMESSE

1. Joondage akupatarei (O) tööriista käepidemesse olevate reelingutega (joonis 1).
2. Libistage see käepidemesse, kuni akupatarei asetseb kindlalt tööriistas, ning tagage, et kuulete selle kohale lukustumist.

AKUPATAREI EEMALDAMISEKS TÖÖRIISTA KÄEPIDEMEST

1. Vajutage vabastusnuppu (P) ja tõmmake kindlalt akupatarei tööriist käepidemest välja.
2. Sisestage akupatarei laadijasse, nagu kirjeldatud selle kasutusjuhendi laadijat käsitlevas osas.

KÜTUSENÄIDIKUGA AKUPATAREID (Joonis 1)

Mõned DEWALTi akupatareisid sisaldavad kütusemõõdikut, mis sisaldab kolme rohelist valgusdioodi, mis viitavad akupatarei järelejäänud laetusele.

Kütusemõõdiku aktiveerimiseks vajutage ja hoidke all kütusemõõdiku nuppu (T). Kolme roheline valgusdioodi kombinatsioon valgustab, näidates järelejäänud laetuse taset. Kui patareid laetuse tase jääb alla kasutuspiiri, siis kütusemõõdik ei valgusta ning patareid tuleb uuesti täis laadida.

MÄRKUS: Kütusemõõdik on vaid akupatarei järelejäänud laetuse näitaja. See ei näita seadme funktsionaalsust ning see varieerub sõltuvalt toote komponentidest, temperatuurist ja kasutusala.

Ketaste vahetamine

KETTA PAIGALDAMINE (Joonis 2–5)

1. Eemaldage aku.
2. Kasutades alumise kaitsevõre hoova (M), piirake alumise ketta kaitsevõre (K) ja asetage ketas sae võlli sisemise klambri seibi (U) vastu veendumaks, et ketas pöörleb õiges suunas (saekettal toodud noole suunas ja hambad peavad olema samas suunas, nagu sae pöörlemisnoole suund). Ärge eeldage, et kettal olev trükk on alati teie suunas, kui olete selle õigesti paigaldanud. Kui tõmbate alumise ketta kaitsevõre tagasi, et kettast paigaldada, kontrollige tingimust ja alumise ketta kaitsevõre tööd veendumaks, et see töötab nõuetekohaselt. Veenduge, et see liigub vabalt ja ei puutu kettast või muud osa mis tahes nurga all või löikesügavusega.
3. Asetage välimise klambri seib (V) sae võllile koos kaldnurga äär suunaga väljapoole. Veenduge, et 30 mm suurune diameeter klambri ketta äärel sobib 30 mm suuruse auguga saekettal tagamaks ketta asetsemise keskel.
4. Niidistage ketta klammerduskruvi (L) sae võllile käsitsi (kruvil on parema käe niidid ja neid tuleb päripäeva liikudes pingutada).
5. Vajutage ketta lukk (D) alla, samal ajal kui keerate ketta võlli ketta mutrivõtmega (W), mida hoitakse akusahtli all, kuni ketta lukk haakub ja ketas lõpetab pöörlemise.
6. Pingutage ketta klammerduskruvi tugevalt ketta võtmega.

NB: Ärge kunagi aktiveerige ketta lukku, kui saag töötab, või tehke pingutusi tööriista seiskamiseks. Ärge kunagi lülitage saagi sisse, kui ketta lukk on aktiveeritud. Selle tagajärjel saab teie saag tõsiseid kahjustusi.

KETTA TAGASIPANEMISEKS (Joonis 2–5)

1. Eemaldage aku.
2. Ketta klammerduskruvi (L) vabastamiseks, vajutage ketta lukk (D) alla ja keerake ketta võlli ketta mutrivõtmega (W), mida hoitakse akusahtli all, kuni ketta lukk haakub ja ketas lõpetab pöörlemise. Kui ketta lukk on aktiveeritud, keerake ketta klammerduskruvi vastupäeva koos ketta võtmega (kruvil on parema käe niidid ja neid tuleb vastupäripäeva liikudes pingutada).
3. Eemaldage ketta klammerduskruvi (L) ja välimise klambri seib (V). Eemaldage vana ketas.

- Puhastage mis tahes saepuru, mis võis koguneda kaitsevõresse või klambri seihi piirkonda, ning kontrollige alumise ketta kaitsevõre, nagu on eelnevalt kirjeldatud. Ärge seda piirkonda määrige.
- Valige õige ketas tööülesande jaoks (vt **Kettad**). Kasutage alati kettaid, mis on õige suurusega (diameeter), kus õige suurus ja kuju keskaugul saevõlli kinnitamiseks. Tagage alati, et maksimaalne soovituskirius (rpm) saekettal vastab või ületab kiiruse (rpm).
- Järgige samme 1 kuni 5 lõigus **Ketta paigaldamine**, veendudes, et ketas pöörleb õiges suunas.

ALUMINE KETTA KAITSEVÕRE



HOIATUS: Alumine ketta kaitsevõre on ohutusseade, mis vähendab raskete kehavigastuste ohtu. Ärge kasutage saagi, kui alumine kaitsevõre puudub, see on kahjustunud, valest kokku pandud või kui see ei tööta korralikult. Ärge lootke vaid alumise ketta kaitsevõrele, et see kaitseks teid kõigis olukordades. Teie ohutus sõltub kõigi hoiatuste järgimisest ja ettevaatusabinõude rakendamisest, nagu ka sae nõuetekohases kasutamisest. Kontrollige, et alumine kaitsevõre on korralikult suletud enne kasutamist. Kui alumine ketta kaitsevõre puudub või see ei tööta korralikult, laske seda enne kasutamist hooldada. Toote ohutuse ja töökindluse tagamiseks peavad parandus-, hooldus- ja reguleerimistööd tegema volitatud teeninduskeskused või muud kvalifitseeritud teenindusfirmad, kasutades alati identseid varuosi.

ALUMISE KAITSEVÕRE KONTROLLIMINE (JONIS 1)

- Lülitage tööriist välja ja katkestage ühendus vooluvõrguga.
- Pöörake alumise kaitsevõre hoova (joonis 1, M) täissuletud asendist kuni täisavatud asendini.
- Vabastage hoob ja jälgige, et kaitsevõre (K) liigub täissuletud asendisse tagasi.

Tööriista peab hooldama kvalifitseeritud teeninduskeskus, kui:

- see ei liigu tagasi täissuletud asendisse,
- see liigub vaheldumisi või aeglaselt või

- see puutub kokku ketta või muu tööriista osaga iga nurga all ja lõikesügavuse korral.

KETTAD



HOIATUS: Silmakahjustuse riski minimeerimiseks kasutage alati silmakaitsevahendit. Karbiid on kõva, kuid habras materjal. Võõrobjektid details, nagu juhe või naelad, põhjustavad otste murdmist või purunemist. Kasutage oma saagi vaid siis, kui paigaldatud on nõuetekohane ketta kaitsevõre. Paigaldage ketas tugevalt sobivate pööretega enne kasutamist ja kasutage alati puhast ja teravat kettast.



HOIATUS: Ärge lõigake metalli, plasti, betooni, müüritist või kiudtsemendist materjale selle saega.

190 mm diameeter	
Rakendusala	Hambad
Kiirkaitse	18
Kaitse	24
Üldeesmärk	40

184 mm diameeter	
Rakendusala	Hambad
Kaitse	24
Üldeesmärk	36
Viimistlus	60

Kui vajate seoses ketastega abi, palume võtta ühendust oma kohaliku DEWALTi edasimüüjaga.

Tagasilöök

Tagasilöök on ootamatu reaktsioon sulgumisele, kinnikiilumisele või mitte kohakuti asetsevale saekettale, mis põhjustab kontrolli alt väljunud sae tõusmist ja töödetaolist välja operaatori suunas liikumist. Kui ketas sulgub või kiilub tihedalt sulguva sälgu juures, siis ketas seiskub ja mootori reaktsioon juhib seadme kiiresti käitaja juurde tagasi. Kui ketas läheb keerdu või pole lõikega enam kohakuti, võivad ketta tagumise ääre juures olevad hambad kaevata materjali pealispinda, mistõttu ketas hakkab lõikest välja kaevama ja hüppab käitaja juurde tagasi.

Tagasilöök juhtub suurema tõenäosusega, kui ükski järgmistest tingimustest on täidetud.

1. VALE DETAILI TOETUS

- A. Lotendav või vale lõigatava detaili tõstmine võib põhjustada ketta sulgumist, mille tagajärjeks on tagasilöök (joonis 24).
- B. Kui lõikate läbi materjalist, mis on vaid välimistest otstest toetatud, võib esinda tagasilööke. Kui materjal muutub nõrgemaks, siis hakkab see lotendama, sulgudes sälgus ja sulgedes ketta (joonis 24).
- C. Lõigates konsooliga või rippuvat materjalitükki alt üles vertikaalses suunas, võib esineda tagasilöök. Rippuv lõigatav tükk võib ketta sulgeda.
- D. Lõigates kitsaid ribasid, võib esineda tagasilöök. Lõigatav riba võib lotendada või minna keerdu, sulgudes sälgus ja seejärel sulgedes ketta.
- E. Rebides katki alumise kaitsevõre käeolevalt lõigatava materjali all oleval pinnal, väheneb kaitaja kontroll. Sae saab tõsta lõikest osaliselt välja, suurendades ketta keerdu minemise võimalust.

2. VALE LÕIKESÜGAVUSE SEADISTAMINE SAEL

Et lõike tegemine oleks võimalikult tõhus, peaks ketas ulatuma välja vaid nii palju, et näha oleks üks hammas, nagu näidatud joonis 8. See võimaldab kingal toetada ketas ja minimeerida materjali keerdumist ja sulgemist. Vaata jagu pealkirjaga **Lõikesügavuse reguleerimine**.

3. KETTA KEERDUMINE (SEADE POLE LÕIKES KOHAKUTI)

- A. Vajutades tugevamalt lõikesse, võib ketas minna keerdu.
- B. Püüdes saagi lõikes keerata (et liikuda märgistatud joonele tagasi), võib põhjustada ketta keerdumist.
- C. Saega sirutamine või saega töötamine, kui kontroll keha üle on väike (tasakaal puudub), võib põhjustada ketta keerdumist.
- D. Vahetades käepidet või kehaasendit lõikamise ajal, võib tagajärjeks olla ketta keerdumine.

E. Saega tagurdades, et vabastada ketas, võib see keerdu minna.

4. NÜRIDE VÕI MUSTADE KETASTE KASUTAMINE

Nürid kettad suurendavad sae koormust. Kompenseerimiseks vajutab kaitaja tavaliselt tugevamalt, mistõttu jätkub seadme laadimine ja soodustab ketta keerdu minekut sälgus. Kulunud ketastel on ka ebapiisav kere kliirens, mis suurendab sulgemise võimalust ja koormuse suurenemist.

5. LÕIKE UUESTI ALUSTAMINE, KUI KETTA HAMBAD ON KIILUNUD MATERJALI

Saag peab töötama täiskiirusel, enne lõikamiseks alustamist või sellega uuesti alustamist pärast seda, kui seade on peatatud, kui ketas on sälgus. Kui selle tegemine ebaõnnestus, võib ilmnedu seadme seiskumine ja tagasilöök.

Mis tahes muud tingimused, mille tagajärjeks võib olla ketta sulgemine, kiilumine, keerdumine või kõrvalekalle, võivad põhjustada tagasilööki. Lugege jagu **Täiendavad ohutuseeskirjad ketassae jaoks** ja **Kettad** protseduuride ja tehnikate jaoks, mis minimeerivad tagasilöögi ilmnemist.

Lõikesügavuse reguleerimine (joonis 6–8)

1. Tõstke sügavuse reguleerimishoova (X) vabastamiseks.
2. Õige lõikesügavuse saamiseks, joondage sobiv märgistus sügavuse reguleerimisrihmale (AA) koos täkkega (Y) ülemisel ketta kaitsevõrel.
3. Pingutage sügavuse reguleerimishoova.
4. Kõige efektiivsemaks lõikamiseks karbiidtipuga saeketta kasutamisel seadistage sügavuse regulaator nii, et umbes pool hambast oleks suunatud lõigatava puitpinna alla.
5. Õige lõikesügavuse kontrollimise meetodit on näidatud joonisel 8. Asetage lõigatav materjal mööda ketta külge, nagu joonisel näidatud, ning jälgige, kui palju hambast ulatub materjali alla.

SÜGAVUSE REGULEERIMISHOOVA REGULEERIMINE (JONIS 7)

Sügavuse reguleerimishoova (X) reguleerimine võib olla vajalik. See võib ajaga vabaneda ning pörkuda vastu alusplaati enne pingutamist.

Hoova pingutamine:

1. Hoidke sügavuse reguleerimishoova (X) ja vabastage kontramutter (Z).
2. Reguleerige sügavuse reguleerimishoova, keerates seda soovitud suunas umbes 1/8 pöördest.
3. Pingutage mutter uuesti.

Kaldnurga reguleerimine (joonis 1, 9)

Kaldnurga reguleerimise mehhanismi (H) saab reguleerida vahemikus 0° ja 57°.

Parema täpsuse tagamiseks lõikamisel kasutage peenreguleerimise märgistusi pöördklambri (AC).

1. Tõstke kaldnurga reguleerimishoova (G) vabastamiseks.
2. Kallutage alusplaat soovitud nurga alla, joondades kaldnurga peenosuti (AB) koos soovitud nurgamärgistusega pöördklambri (AC).
3. Langetage pingutamiseks kaldnurga reguleerimishoob.

Kaldnurga fiksaator (joonis 9)

DCS575 ja DCS576 on varustatud kaldnurga fiksaatoriga. Kui kallutate alusplaati, kuulete klõpsatust ja tunnete alusplaati seiskumas nii 22,5 ja 45 kraadi juures. Kui ükski nendest on soovitud nurk, pingutage hoova uuesti (G) seda langetades. Kui soovite muud nurka, jätkake alusplaadi kallutamist kuni kaldnurga jäme osuti (AD) või peenosuti (AB) on soovitud märgistusega joondus.

Lõike pikkuse indikaator (joonis 10)

Alusplaadi (J) küljel olevad märgistused näitavad materjali lõigatava pilu pikkust lõike täissügavusel. Märgistused on 5 mm suurused osad.

Paralleelse juhtlatti paigaldamine ja reguleerimine (joonis 11)

Paralleelset juhtlatti (AF) kasutatakse detaili servaga paralleelseks lõikamiseks.

PAIGALDAMINE

1. Vabastage paralleelse juhtlatti reguleerimisnupp (AE), et lasta paralleelsel juhtlattel mööduda.
2. Sisestage paralleelne juhtlatt (AF) alusplaati (J), nagu näidatud.
3. Pingutage paralleelse juhtlatti reguleerimisnupu (AE).

REGULEERIMINE

1. Vabastage juhtlatti reguleerimisnupp (AE) ja seadistage paralleelne juhtlatt (AF) soovitud laiusega. Reguleerimisandmed saab paralleelse juhtlatti skaalalt.
2. Pingutage juhtlatti reguleerimisnupu (AE).

Tolmueemalduspordi paigaldamine (joonis 1, 6, 12)

Teie DCS575/DCS576 ketassaed on varustatud tolmueemalduspordiga.

TOLMUEEMALDUSPORDI PAIGALDAMINE

1. Vabastage sügavuse reguleerimishoob (X) täielikult.
2. Asetage alusplaat (J) alumisse asendisse.
3. Joondage tolmueemalduspord (AG) vasak pool üle ülemise ketta kaitsevõre (N), nagu näidatud. Veenduge, et sisestate lehe tööriista ümbrise täkkesse. Kui paigaldate õigesti, siis lükkab see lõikesuunaja originaalse sügavuse täielikult ümber.
4. Joondage parema käe osa vasakuga.
5. Sisestage kruvid ja pingutage tugevalt.

Juhtrööpa süsteem (DCS576, joonis 13)

Erinevate pikkustega tarvikutena saadaval olevad juhtrööpad võimaldavad ketassaagi kasutada täpseteks, sirgeteks puhasteks lõigeteks ja simultaanselt kaitsta detaili pinda kahjustuste eest. Koos täiendavate tarvikutega saab teha täpseid nurgalõikeid, eeringilõikeid ja paigaldustöid koos juhtrööbaste süsteemiga.

Klambrid (AJ) on saadaval, et kinnitada juhtrööbas (AH) detaili külge (AI) (joonis 13). Nende klambrite (AJ) kasutamine tagab, et juhtrööbas (AH) on tugevalt detaili (AI) külge kinnitatud ohutuks töötamiseks. Kui juhtrööbas on asetatud lõikejoonele ja tugevalt detaili külge kinnitatud, ei esine lõikamise ajal mingisugust liikumist.

TÄHTIS: Seadmel olev kõrgusskaala on seadistatud sae kasutamiseks ilma juhtrööpata. Kui kasutada saage juhtrööpal, on kõrguste erinevus umbes 5,0 mm.

KETASSAE PAIGALDAMINE JUHTRÖÖPALE (JONIS 1, 14)

Ketassae ja juhtrööpa (joonis 14, AH) vahekaugus peab olema väga väike, et saavutada parimad lõiketulemused. Mida väiksem on vahe, seda parem on sirge joone viimistlus detailil.

Vahekauguse saab seada kahe rööpa regulaatoriga (joonis 1, R,S) iga alusel oleva kanali jaoks 0° lõike (R) ja 1-45° kaldlõike (S) jaoks. Rööpa regulaatorid on täpsusnukid, mis võimaldavad vahekaugust seadme ja juhtrööpa vahel vähendada. Kui need regulaatorid on paigaldatud, on sae külgmine liikumine lõikamise ajal minimaalne, soodustades samal ajal sujuvat lõikamist.

MÄRKUS: Regulaatorid on paigaldatud tehases minimaalse vahekaugusega ja neid võib olla vajalik reguleerida sae ja juhtrööpa vahet.

PIDAGE MEELES: Asetage sael olevad rööpa regulaatorid juhtrööpale.

1. Vabastage rööpa regulaatoris olev kruvi, et saaks reguleerida sae ja juhtrööpa vahet.
2. Tõmmake alumine kaitsevõre tagasi ja asetage seade juhtrööpale tagamaks, et ketas on kõrgeimas asendis.
3. Pöörake regulaatorit, kuni saag lukustub juhtrööpal.

TÄHTIS: Veenduge, et saag on tugevalt kinnitatud rööpa külge, püüdes lükata saage edasi. Tagage, et saag ei liigu.

4. Pöörake regulaator kergelt tagasi, kuni saag libiseb kergelt mööda rööbast.
5. Hoidke rööpa regulaatorit oma kohal ja pingutage uuesti kruvi.

MÄRKUS: ALATI reguleerige süsteemi teiste rööbastega kasutamiseks.

Rööbastega regulaatorid on nüüd üles seatud, et vähendada külgmist kõrvalekallet, kui lõikate saega juhtrööpal.

Enne sae kasutamist tuleb seadistada lõhenemistavastase kaitse (AK) juhtrööpal. Vaata **Lõhenemistavastase kaitse seadistamine**.

LÕHENEMISTAVASTASE KAITSE SEADISTAMINE (JONIS 14)

Juhtreeling (AH) on varustatud lõhenemistavastase kaitsega (AK), mis tuleb enne esmakordset kasutamist saele vastavaks muuta.

Lõhenemistavastane kaitse (AK) asub juhtreelingu mõlemal äärel (Joonis 14). Selle lõhenemistavastase kaitse eesmärk on tagada kasutajale nähtav ketta lõikejoon, vähendades laastude teket, mis juhtub mööda detaili lõikeäärt lõikamise ajal.

TÄHTIS: ALATI lugege ja järgige **Ketassae paigaldamine juhtrööpale** juhiseid enne lõhenemiskaitsega lõikamist!

SAMMUD LÕHENEMISTAVASTASE KAITSE SEADISTAMISEKS (JONIS 15–18)

1. Asetage juhtrööbas (AH) puidust proovitükile (AL), kusjuures detailist tohib üle ulatuda minimaalselt pikkus on 100 mm. Kasutage klambrit tagamaks, et juhtrööbas on tugevalt detaili külge kinnitatud. See tagab täpsuse.
2. Seadistage seadme lõikesügavuseks 20 mm.
3. Asetage sae esikülg juhtrööpa üleulatuvale otsale veendumaks, et ketas asetseb reelingu ääre ees (joonis 16).
4. Lülitage seade sisse ja lõikate aeglaselt mööda lõhenemiskaitset rööpa täispikkus ühe korraga. Lõhenemiskaitse äär vastab nüüd täpselt ketta lõikeservale (joonis 17).

Lõhenemistavastase kaitse seadistamiseks juhtrööpa teisel küljel, eemaldage saag rööpalt ja pöörake rööbast 180°. Korrake samme 1 kuni 4.

MÄRKUS: Soovi korral saab lõhenemiskaitset kallutada 45° ning seejärel korrata samme 1 kuni 4. See lubab rööpa ühel küljel teha paralleelseid lõikeid ja rööpa teine külg on seadistatud 45° kaldlõigeteks (joonis 18).

MÄRKUS: Kui lõhenemistavastane kaitse on seadistatud mõlemal küljel paralleelsete lõikete tegemisele, siis ei jookse ketas mööda lõhenemistavastase kaitse äärt, kui seade on nurga all. Selle põhjuseks on seadme kalde pöördepunkt pole statsionaarne ja ketas liigub välja, kui seadet kallutada.

Sälgu indikaator (joonis 19–21)

Saekinga esiosas on sälgu indikaator (AM) vertikaalseks ja kaldnurga lõikamiseks. See indikaator võimaldab juhtida saagi mööda lõikejoont, mis on märgitud lõigatavale materjalile. Sälgu indikaator asub saetera vasaku küljega (välimine) järjestikku, mistõttu kukub liikuv tera poolt lõigatud pilu või "sälk" indikaatorist paremale. Juhtige mööda märgistatud lõikejoont, et sälk kukuks jäätmete või üleliigse materjali hulka. Joonisel 20 on näidatud saagi, mis on paralleelses lõikeasendis juhtroopa suhtes. Joonisel 21 on näidatud saagi, mis on kaldlõikeasendis juhtroopa suhtes.

Enne kasutamist

- Veenduge, et kaitsevõred on õigesti paigaldatud. Saeketta kaitsevõre peab olema suletud asendis.
- Veenduge, et saeketas pöörleb samas suunas, nagu on ketta nool.
- Ärge kasutage väga kulunud saekettaid.

KASUTAMINE

Kasutusjuhised



HOIATUS: Järgige alati ohutusjuhiseid ja kohalduvaid eeskirju.



HOIATUS: Raskete kehavigastuste ohu vähendamiseks lülitage enne seadistamist või lisaseadmete ja tarvikute paigaldamist ja eemaldamist tööriist välja ja eemaldage aku. Juhuslik käivitumine võib põhjustada vigastuse.

Käe õige asend (joonis 22)



HOIATUS: Tõsise kehavigastusohu vähendamiseks kasutage **ALATI** õiget hoideasendit, nagu näidatud joonisel.



HOIATUS: Raskete kehavigastuste ohu vähendamiseks hoidke **ALATI** tööriistast tugevalt kinni, et vältida selle äkilisi liikumisi.

Õige käteasend nõuab, et üks käsi on peakäepidemel (C) ja teine käsi abikäepidemel (F).

LED-töötuli (joonis 1)

See LED-töötuli (I) aktiveeritakse, kui päästiklüliti on alla vajutatud. Kui päästik on vajutatud, jääb töötuli helendama kuni 20 sekundiks.

MÄRKUS: Töötuli vahetu tööpinna valgustamiseks ning see pole mõeldud taskulambina kasutamiseks.

Sisse- ja väljalülitamine (joonis 1)

Ohutuse tagamiseks on teie tööriista päästiklüliti (A) varustatud lukustusnupuga (B).

Vajutage tööriista vabastamiseks lukustusnuppu.

Tööriista käivitamiseks vajutage päästiklüliti (A). Niipea kui päästiklüliti on vabastatud, aktiveeritakse automaatselt lukustusnupp, et vältida masina tahtmatut käivitamist.

NB: Ärge lülitage tööriista **SISSE** ega **VÄLJA**, kui saeleht puudutab detaili või muid materjale.

Detaili tugi (joonis 23–26)



HOIATUS: Raske kehavigastuse riski vähendamiseks tuleb detaili korralikult toetada ja hoida saagi tugevalt käes, et vältida kontrolli kaotust.

Joonised 23 ja 25 näitavad õiget saagimisasendit. Joonised 24 ja 26 näitavad ohtlikku saagimisasendit. Käsi tuleb hoida lõikealast eemal ja toitejuhe peab asetsema lõikealast eemal, et see ei takerduks ega ripuks detaili kohal.

Tagasilöögi vältimiseks toestage **ALATI** lõiget laua või paneeli JUUREST, (joonis 23 ja 25). **ÄRGE** toestage lauda või paneeli lõikealast eemal (joonis 24 ja 26). Kui kasutate saage, hoidke juhet lõikepiirkonnast eemal ja vältige selle takerdumist detaili taha.

KATKESTAGE ALATI TOITEÜHENDUS SAEGA ENNE MIS TAHES SEADISTUSTE TEGEMIST! Asetage detail "hea" külj - see, mille väljanägemine on kõige olulisem, - allapoole. Saag lõikab ülespoole, mistõttu mis tahes pinnud on detaili sellel küljel, mis on saagimisel ülespoole.

Lõikamine



HOIATUS: Ärge kunagi püüdke kasutada seda tööriista, kui see on toetatud tagurpidi detailile ja tuues materjali tööriistani. Kinnitage alati detail klambriga ja viige tööriist detaili juurde, hoides tugevalt tööriista kahe käega, nagu näidatud joonisel 25.

Asetage sae alusplaadi laiemi osa detaili sellele osale, mis on tugevalt toestatud, mitte sellele osale, mis kukub maha pärast lõikamist. Näitena on joonisel 25 toodud ÕIGE viis, kuidas laua otsa lõigata. Kinnitage detail alati klambriga. Ärge püüdke hoida lühikesi detaile käes! Konsooliga ja üleulatuv materjal tuleb alati toestada. Olge ettevaatlik, kui saete materjali altpoolt.

Veenduge, et saag töötab täiskiirusel enne ketta kokkupuudet lõigatava materjaliga. Kui saag käivitada siis, kui ketas on lõigatava materjali vastas või surutud säätku, võib esineda tagasilööki. Vajutage saag edasi täiskiirusel, mis võimaldab kettaga lihtsamalt lõigata. Sama materjali ulatuses võib kõvadus ja tugevus varieerida ning sõlmelised või niisked osad võivad saage tugevalt koormata. Kui see peaks juhtuma, vajutage saele veel aeglasemalt, kui piisavalt tugevalt, et tööga jätkata kiirust väga vähendamata. Saele surve avaldamise tagajärjeks võivad olla järsud löiked, ebatäpsus, tagasilööki ja mootori ülekuumenemine. Kui teie lõige peaks joonest kõrvale kalduma, ärge püüdke seda jõuga tagasi suunata. Vabastage lüliti ja laske kettal täielikult seiskuda. Seejärel võite sae tagasi tõmmata, sihtida uuesti ja alustada uue lõikega, veidi vale lõike seest. Igal juhul tõmmake saag tagasi, kui peaksite lõiget nihutama. Jõuga korrigeerimine lõike sees võib sae seisata ja põhjustada tagasilööki.

KUI SAAG SEISKUB, VABASTAGE PÄÄSTIKLÜLITI NING TÕMMAKE SAAG TAGASI, KUNI SEE VABANEK. VEENDUGE ENNE UUESTI KÄIVITAMIST, ET KETAS ON LÕIKES SIRGELT NING LÕIKESERVAST VABA.

Lõikega lõpetades vabastage päästik ja lubage kettal peatuda enne sae detaililt tõstmist. Kui tõstate saagi, sulgub vedruga teleskoopkaitse automaatselt ketta all. Pidage meeles, et selle hetkeni on võimalik kokkupuude kettaga. Ärge kunagi sirutage kätt mitte mingil põhjusel detaili alla. Kui peate teleskoopkaitse manuaalselt tagasi tõmbama (nagu on vajalik taskulõigetega alustamiseks), kasutage alati tagasitõmmatavat hoova.

MÄRKUS: Kui lõikate õhukesi triipe, olge ettevaatlik tagamaks, et väikesed ärälõigatud osad ei ripu alumise kaitsevõre seest üles.

TASKU LÕIKAMINE (JONIS 27)



HOIATUS: Ärge kunagi siduge ketta kaitsevõre tõstetud asendis. Ärge liigutage saagi tagasi, kui lõikate taskut. Selle tagajärjel võib seade detailile üles tõusta, mis võib põhjustada vigastuse.

Taskulõige tehakse põrandal, seinal või muul lamedal pinnal.

1. Reguleerige sae alusplaati nii, et ketas lõikab soovitus sügavusega.
2. Kallutage saagi ettepoole ja toetage alusplaadi eesosa lõigatavale materjale.
3. Kasutades alumist kaitsevõre hoova, tõmmake alumine ketta kaitsevõre ülemisse asendisse. Langetage alusplaadi tagaosa seni, kui ketta hammas puutub peaaegu lõikejoont.
4. Vabastage ketta kaitsevõre (selle kokkupuude detailiga hoiab selle asendis, et avaneda lõikamisega alustamisel vabalt). Eemaldage käsi kaitsevõre hoovalt ja haarake tugevalt abikäepidemest (f), nagu näidatud joonisel 27. Asetage oma keha ja käsi nii, et teil oleks võimalik tagasilöögile vastu pidada, kui see peaks esinema.
5. Veenduge, et ketas pole lõigatava pinnaga kokkupuutes enne saagimisega alustamist.
6. Käivitage mootor ja langetage aeglaselt saag, kuni selle alusplaat toetub lamedalt lõigatavale materjale. Liikuge saega mööda lõigatavat joont, kuni lõige on tehtud.
7. Vabastage päästik ja laske kettal täielikult peatuda, enne ketta täielikku eemaldamist materjalist.
8. Iga uue lõikega alustades korrake eespool toodut.

Tolmueemaldus (joonis 30)



HOIATUS: Tolmu sissehingamise oht. Kehavigastuste riski vähendamiseks kandke **ALATI** heaks kiidetud tolmu maski.

Teie tööriistaga käib kaasas tolmueemaldusport (AG).

Äratõmbeadapter võimaldab ühendada tööriista välise äratõmbeadapteriga, kasutades kas AirLock™ süsteemi (DWV9000-XJ) või standardset 35 mm pikkust äratõmbeseadist.



HOIATUS: ALATI kasutage vaakumekstraktorit, mis on disainitud kooskõlas kehtivate direktiividega seoses tolmu emissiooniga puidu saagimisel. Enamiku tolmuimejate vaakumtorud sobivad otse tolmueemaldusväljundiga.

HOOLDUS

Teie DEWALT elektritööriist on loodud pikaajaliseks kasutamiseks minimaalse hoolduse juures. Pideva rahuldava töö tagamiseks tuleb tööriista õigesti hooldada ja regulaarselt puhastada.



HOIATUS: Raskete kehavigastuste ohu vähendamiseks lülitage enne seadistamist või lisaseadmete ja tarvikute paigaldamist ja eemaldamist tööriist välja ja eemaldage aku. Juhuslik käivitamine võib põhjustada vigastuse.

Laadija ja aku ei vaja hooldust.



Määrimine

Kuul- ja rull-laagrite isemäärimist kasutatakse tööriistas ja uuesti määrimine pole vajalik. Sellegipoolest soovitatakse kord aastas viia või saata tööriist teeninduskeskusesse põhjalikuks puhastuseks, ülevaatuseks ja käigumehhanismi määrimiseks.



Puhastamine



HOIATUS: Mustuse kogunemisel ventilatsioonivädesse ja nende ümber eemaldage mustus ja tolm põhikorpusest kuiva suruõhu abil. Kandke selle töö tegemisel heakskiidetud kaitseprille ja tolmumaski.



HOIATUS: Ärge kunagi kasutage tööriista mittemetallist osade puhastamiseks lahusteid või muid kemikaale. Need kemikaalid võivad nimetatud osade materjale nõrgendada. Kasutage vaid veega või õrnatoimelise seebiga niisutatud lappi. Ärge laske vedelikel sattuda tööriista sisse; ärge kastke tööriista ega selle osi vedelikku.

ALUMINE KAITSEVÕRE

Alumine kaitsevõre peaks alati pöörlema ja sulguma vabalt täisavatut täissuletud asendisse. Kontrollige alati õiget töötamist enne lõikamist, avades täielikult kaitsevõre ja lastes sellel sulguda. Kui kaitsevõre sulgub aeglaselt või mitte täielikult, tuleb seda puhastada või teenindada. Ärge kasutage saagi, kui see korralikult ei tööta. Kaitsevõre puhastamiseks kasutage kuiva õhku või pehmet harja, et eemaldada kogu kogunenud saetolm või jäägid kaitsevõre teelt ja kaitsevõre vedru ümbert. Kui see probleemi ei lahenda, peab seda volitatud teeninduskeskus teenindama.

Alusplaadi reguleerimine (joonis 5, 28, 29)

Teie alusplaat on tehases seadistatud tagamaks, et ketas on alusplaadi suhtes risti. Kui pärast pikemat kasutamist peate ketta uuesti joondama, järgige allpool toodud juhiseid:

REGULEERIMINE 90-KRAADISTE LÕIGETE JAOKS

1. Viige saage 0 kraadi kaldesse.
2. Asetage saag külili ning tõmmake alumine kaitsevõre tagasi.
3. Seadistage lõikesügavuseks 51 mm.
4. Vabastage kaldnurga reguleerimishoob (joonis 29 G). Asetage ruut ketta vastu ja alusplaat vastavalt joonisele 28.
5. Kasutades mutrivõtit (W, joonis 5), keerake seadistuskrugi (sisse, joonis 28) alusplaadi alla, kuni ketas ja alusplaat on ühes tasapinnas ruuduga. Pingutage kaldnurga reguleerimishoova uuesti.

KALDNURGA REGULEERIMISHOOVA REGULEERIMINE (JONIS 29)

Kaldnurga reguleerimishoova (G) reguleerimine võib olla vajalik. See võib ajaga vabaneda ning pörkuda vastu alusplaati enne pingutamist.

Hoova pingutamine:

1. Hoidke kaldnurga reguleerimishoova (G) ja vabastage kaldnurga kontramutter (AO).
2. Reguleerige kaldnurga reguleerimishoova, keerates seda soovitud suunas umbes 1/8 pöördest.
3. Pingutage mutter uuesti.

Kettad

Nüri ketas põhjustab ebatõhusat lõikamist, sae mootori ülekoormust ja üleliigseid pindusid ja suuremat tagasilöögi võimalust. Kui lõikamisel pole enam lihtne vajutada saagi läbi, kui mootor on pinges all või kui kettas tekib üleliigne kuumus, tuleb kettaid vahetada. Hea taga on hoida lisakettaid käepärast, et teravad kettad oleksid koheselt kasutamiseks käepärast. Nürid kettad saab enamikes piirkondades ära teritada.

Ketta kõvenenud kummi saab eemaldada petrooleumi, tärpentiini või ahjupuhastusvahendiga. Nakkumisvastase kihiga kettaid saab kasutada valdkondades, kus eeldatakse üleliigset moodustumist, nagu pressiga töödeldud ja roheline saematerjal.

Valikulised lisatarvikud



HOIATUS: Kuna muid tarvikuid peale DEWALTi pakutavate ei ole koos selle tootega testitud, võib nende kasutamine koos selle tööriistaga olla ohtlik. Kehavigastusohu vähendamiseks tuleb selle tootega kasutada ainult DEWALTi soovitatud tarvikuid.

ÄRGE KASUTAGE VEETOITEGA TARVIKUID SELLE SAEGA.

KARBIIDKATTEGA KETTAID TULEB VISUAALSELT ENNE KASUTAMIST KONTROLLIDA. KAHJUSTATUD KETTAD TULEB VÄLJA VAHETADA.

Sobilike tarvikute kohta teabe saamiseks konsulteerige edasimüüjaga.

Keskkonnakaitse



Jäätmete sortimine. Selle sümboliga märgistatud tooteid ja akusid ei tohi kõrvaldada koos olemjäätmetega.

Tooted ja akud sisaldavad aineid, mida saab eemaldada ja taaskasutada, et vähendada toorainepuudust. Elektriseadmed ja akud tuleb ringlusse võtta vastavalt kohalikele eeskirjadele. Lisateavet leiate aadressilt www.2helpU.com.

Laetav akupatarei

Seda pika tööeaga akut tuleb laadida, kui see ei anna enam piisavalt voolu töödel, mis varem käisid kergelt. Aku kasutusea lõpus tuleb see kõrvaldada keskkonnanõudeid arvestades:

- Laske akul täielikult tühjeneda, seejärel eemaldage see tööriista küljest.
- Liitiumioonelemendid on taaskasutatavad. Viige need edasimüüjale või kohalikku jäätmejaama. Kogutud akud taaskasutatakse või kõrvaldatakse nõuetekohaselt.

190 mm (7 1/2 col.) / 184 mm (7 1/4 COL.)

54 V BELAIDIS DISKINIS PJŪKLAS

DCS575, DCS576, DCS575-XE, DCS576-XE

Sveikiname!

Jūs pasirinkote „DEWALT“ įrankį. Dėl ilgametės patirties įrankių gamyboje ir diegiamų naujovių, „DEWALT“ yra patikimiausias profesionalių elektrinių įrankių vartotojų partneris.

Techniniai duomenys

		DCS575	DCS575-XE	DCS576	DCS576-XE
Įtampa	V _{DC}	54	54	54	54
Tipas		1	1	1	1
Akumuliatoriaus tipas		Ličio jonų	Ličio jonų	Ličio jonų	Ličio jonų
Maks. galingumas	W	1500	1500	1500	1500
Greitis be apkrovos	min ⁻¹	5800	5800	5800	5800
Pjovimo disko skersmuo	mm	190	184	190	184
Maksimalus pjūvio gylis	mm	67	64	61	58
Vidinės disko angos skersmuo	mm	30	20	30	20
Įstrižojo kampo nustatymas		57	57	57	57
Svoris (be akumuliatoriaus)	kg	3,6	3,6	3,7	3,7

Bendros triukšmo ir vibracijos vertės (triašio vektorius suma) pagal EN 60745-2-5:

L _{PA} (garso slėgio lygis)	dB(A)	92	–	92	–
L _{WA} (garso galios lygis)	dB(A)	103	–	103	–
K (nustatyto garso lygio paklaida)	dB(A)	3	–	3	–
Vibracijos emisijos vertė, a _h , w =	m/s ²	<2,5	–	<2,5	–
Paklaida K =	m/s ²	1,5	–	1,5	–

Šiame informaciniame lapelyje nurodyta keliami vibracija nustatyta atsižvelgiant į standartinį bandymo metodą, pateiktą EN60745, todėl ją galima palyginti su kitų elektrinių įrankių keliami vibracija. Nurodyta keliami vibracija taip pat gali būti naudojama preliminariam vibracijos poveikiui įvertinti.



ĮSPĖJIMAS! Nurodytoji vibracija kyla naudojant įrankį pagrindiniams numatytiems darbams. Tačiau, jei šiuo įrankiu atliekami kiti darbai, naudojant kitus priedus arba prastai prižiūrėjus priedus, vibracijos emisija gali skirtis. Dėl to gali žymiai padidėti vibracijos poveikis per visą darbo laiką.

Vertinant vibracijos poveikio lygį per tam tikrą darbo laikotarpį, reikia atsižvelgti ne tik į laiką, kai įrankis

veikia, bet ir į tą laiką, kai įrankis yra išjungtas ir į laiką, kai jis veikia parengties režimu. Dėl to gali žymiai sumažėti vibracijos poveikis per visą darbo laiką.

Imkitės papildomų saugos priemonių, kad apsisaugotumėte nuo vibracijos poveikio, pavyzdžiui: techniškai prižiūrėkite įrankį ir jo priedus, laikykite rankas šiltai, planuokite darbą.

Akumuliatorius	DCB546
Akumuliatoriaus tipas	Ličio jonų
Įtampa	V _{DC}
Galia	Ah
Svoris	kg
	18 / 54
	6,0 / 2,0
	1,05

Kroviklis	DCB118	
Maitinimo tinklo įtampa	V_{AC}	230
Akumuliatoriaus tipas	18 / 54 ličio jonų	
Apytikslė akumuliatoriaus įkrovimo trukmė	min 22 (1,3 Ah) 22 (1,5 Ah) 30 (2,0 Ah)	45 (3,0 Ah) 60 (4,0 Ah) 75 (5,0 Ah)
	60 (6,0 Ah)	
Svoris	kg	0,66
Saugikliai:		
Europa	230 V įrankiai	Maitinimo tinklo el. srovės stiprumas – 10 amperų
Jungtinė Karalystė ir Airija	230 V įrankiai	El. srovės stiprumas kištukuose – 3 amperų

Apibrėžtys Saugos taisyklės

Toliau pateiktos apibrėžtys apibūdina kiekvieno žodinio signalo griežtumą. Perskaitykite šią naudojimo instrukciją ir atkreipkite dėmesį į šiuos simbolius.



PAVOJUS! Nurodo tiesioginę pavojingą situaciją, kurios neišvengę, žūsitate arba sunkiai susižalosite.



ĮSPĖJIMAS! Nurodo potencialią pavojingą situaciją, kurios neišvengus, galima sunkiai ar net mirtinai susižaloti.



ATSARGIAI! Nurodo potencialią pavojingą situaciją, kurios neišvengus galima nesunkiai arba vidutiniškai susižeisti.

PASTABA: Nurodo praktiką, nesusijusią su susižeidimu, kuri gali padaryti žalos turtui.



Reiškia elektros smūgio pavojų.



Reiškia gaisro pavojų.

EB atitikties deklaracija

MAŠINŲ DIREKTYVA



BELAIDIS DISKINIS PJŪKLAS
DCS575, DCS576

„DEWALT“ pareiškia, kad **Techninių duomenų** skyriuje aprašyti gaminiai yra sukurti laikantis toliau nurodytų reikalavimų ir standartų: 2006/42/EB, EN 60745-1:2009 +A11:2010, EN 60745-2-5:2010.

Šie gaminiai taip pat atitinka Direktyvas 2014/30/EB ir 2011/65/EB. Dėl papildomos informacijos prašome kreiptis į „DEWALT“ atstovą toliau nurodytu adresu arba žiūrėkite į vadovo pabaigoje pateiktą informaciją.

Toliau pasirašęs asmuo yra atsakingas už techninio dokumento sukūrimą ir pateikia šią deklaraciją „DEWALT“.

Markus Rempel
Projektavimo direktorius
DEWALT, Richard-Klinger-Straße 11,
D-65510, Idstein, Germany (Vokietija)
2016-04-27



ĮSPĖJIMAS! Norėdami sumažinti susižeidimo pavojų, perskaitykite šią instrukciją.

Bendrieji įspėjimai dėl elektrinio įrankio saugos



ĮSPĖJIMAS! Perskaitykite visus su šiuo elektriniu įrankiu pateiktus saugos įspėjimus, nurodymus, paveikslėlius ir techninius duomenis. Jeigu nesivadovausite visais toliau pateiktais nurodymais, galite gauti elektros smūgį, sukelti gaisrą ir (arba) sunkiai susižeisti.

ĮSISAUGOKITE VISUS ĮSPĖJIMUS IR NURODYMUS ATEIČIAI

Sąvoka „elektrinis įrankis“ pateiktuose įspėjimuose reiškia į maitinimo tinklą jungiamą (laidinį) elektrinį įrankį arba akumuliatoriaus maitinamą (belaidį) elektrinį įrankį.

1) DARBO VIETOS SAUGA

- Darbo vieta turi būti švari ir gerai apšviesta.** Užgriozdintos ir tamsios vietos dažnai yra nelaimingų atsitikimų priežastimi.
- Elektrinių įrankių nenaudokite sprogioje aplinkoje, pavyzdžiui ten, kur yra degių skysčių, dujų arba dulkių.** Elektriniai įrankiai sukelia kibirkštis, nuo kurių gali užsidegti dulkės arba garai.
- Dirbdami su elektriniu įrankiu neleiskite artyn vaikų ir pašalinių asmenų.** Jie gali blaškyti dėmesį ir dėl to galite nesuvaldyti įrankio.

2) ELEKTROS SAUGA

- a) **Elektrinių įrankių kištukai privalo atitikti elektros lizdus. Niekada niekaip nemodifikuokite kištuko. Su įžemintais elektriniais įrankiais niekada nenaudokite jokių adapterių.** Nepakeisti, originalūs kištukai ir juos atitinkantys elektros lizdai sumažins elektros smūgio pavojų.
- b) **Stenkitės nesiliesti kūnu prie įžemintų paviršių, pavyzdžiui, vamzdžių, radiatorių, viryklių ir šaldytuvų.** Jei jūsų kūnas būtų įžemintas, elektros smūgio pavojus padidėtų.
- c) **Nedirbkite su šiuo įrankiu lietuje arba esant drėgnoms oro sąlygoms. Į elektrinį įrankį patekęs vanduo padidina elektros smūgio pavojų.**
- d) **Atsargiai elkitės su elektros laidu. Niekada nenaudokite laido elektriniam įrankiui nešti, jam ar kištukui traukti. Saugokite laidą nuo karščio, tepalo, aštrių kraštų arba judančių dalių.** Pazeisti arba susinarpioję laidai padidina elektros smūgio pavojų.
- e) **Dirbdami su elektriniu įrankiu lauke naudokite ilginimo laidą, pritaikytą darbui lauke.** Naudojant darbui lauke tinkamą laidą, sumažėja elektros smūgio pavojus.
- f) **Jeigu elektrinį įrankį neišvengiamai reikia naudoti drėgnoje aplinkoje, naudokite maitinimo šaltinį, apsaugotą liekamosios elektros srovės prietaisu (RCD).** Naudojant RCD, sumažėja elektros smūgio pavojus.

3) ASMENINĖ SAUGA

- a) **Būkite budrūs, žiūrėkite ką darote ir vadovaukitės sveika nuovoka, kai dirbate su elektriniu įrankiu. Nenaudokite elektrinio įrankio būdami pavargę arba veikiami narkotikų, alkoholio arba vaistų.** Dirbant su elektriniu įrankiu užtenka vienos neatidumo akimirkos ir galima sunkiai susižeisti.
- b) **Dėvėkite asmeninės saugos įrangą. Visada naudokite akių apsaugos priemones.** Apsauginės priemonės, pavyzdžiui, respiratorius, apsauginiai batai neslidžiais padais, šalmas ar ausų apsaugos, naudojamos atitinkamomis sąlygomis, sumažina susižeidimo pavojų.
- c) **Būkite atsargūs, kad netyčia neįjungtume įrankio. Prieš įjungdami įrankį į elektros tinklą ir (arba) įdėdami akumuliatorių, prieš paimdami ar**

nešdami įrankį, visuomet patikrinkite, ar išjungtas jo jungiklis. Nešant elektrinius įrankius uždejus pirštą ant jų jungiklio arba įjungiant įrankius į elektros tinklą, kai jų jungikliai yra įjungti, įvyksta nelaimingų atsitikimų.

- d) **Prieš įjungdami elektrinį įrankį, pašalinkite nuo jo visus reguliavimo raktus ar veržliarakčius.** Neištraukę veržliarakčio iš besisukančios elektros įrankio dalies rizikuojate susižeisti.
- e) **Nepersitempkite. Visuomet tvirtai stovėkite ant žemės, išlaikykite pusiausvyrą.** Taip galėsite geriau valdyti elektrinį įrankį netikėtose situacijose.
- f) **Dėvėkite tinkamą aprangą. Nedėvėkite laisvų rūbų arba laisvai kabančių papuošalų. Plaukus, aprangą ir pirštines laikykite atokiau nuo judančių dalių.** Judamosios dalys gali įtraukti laisvus drabužius, papuošalus ar ilgus plaukus.
- g) **Jei yra įrenginių, skirtų prijungti dulkių trauktuvus ir dulkių surinkimo prietaisus, būtinai juos prijunkite ir tinkamai naudokite.** Naudojant dulkių surinkimo įrenginius, galima sumažinti su dulkelėmis susijusius pavojus.
- h) **Net jeigu esate įgudę naudotojai ir dažnai naudojate įrankiais, perdėtai nepasitikėkite savimi ir neignoraukite įrankio naudojimo saugos taisyklių.** Nerūpestingas elgesys per sekundės dalį gali baigtis sunkiu susižalojimu.

4) ELEKTRINIŲ ĮRANKIŲ NAUDOJIMAS IR PRIEŽIŪRA

- a) **Elektros įrankio negalima apkrauti per dideliu darbo krūviu. Darbui atlikti naudokite tinkamą įrankį.** Tinkamu elektriniu įrankiu geriau ir saugiau atliksite darbą tokiu greičiu, kuriam jis yra numatytas.
- b) **Nenaudokite elektrinio įrankio, jeigu jo jungiklis jo neįjungia arba neišjungia.** Bet kuris elektrinis įrankis, kurio negalima valdyti jungikliu, yra pavojingas – jį privaloma sutaisyti.
- c) **Prieš atlikdami bet kokius reguliavimo, papildomų įtaisų keitimo darbus arba jei ketinate įrankio nenaudoti ilgesnį laiką, ištraukite kištuką iš maitinimo tinklo lizdo ir (arba) iš elektrinio įrankio išimkite akumuliatorių (jeigu jis išimamas).** Tokios apsauginės priemonės sumažina pavojų netyčia įjungti elektrinį įrankį.

- d) **Tuščiąja eiga veikiantį elektrinį įrankį laikykite vaikams nepasiekiamoje vietoje, ir neleiskite jo naudoti su šiuo elektriniu įrankiu arba šiomis instrukcijomis nesusipažinusiems asmenims.** Naudojami ne kvalifikuotų vartotojų, elektriniai įrankiai yra pavojingi.
- e) **Atlikite elektrinių įrankių ir priedų techninės priežiūros darbus.** Patikrinkite, ar gerai sudėliota ir ar nesukimba judančios dalys, ar dalys nesulūžę ir visas kitas būsenas, kurios gali turėti įtakos elektrinio įrankio naudojimui. Jeigu elektrinis įrankis sugadintas, prieš naudojant jį reikia sutaisyti. Daugelis nelaimingų atsitikimų nutinka dėl prastai prižiūrimų elektrinių įrankių.
- f) **Pjovimo įrankiai turi būti aštrūs ir švarūs.** Tinkamai techniškai prižiūrimi pjovimo įrankiai aštriais pjovimo galais mažiau strigs, juos bus lengviau valdyti.
- g) **Naudokite šį elektrinį įrankį, jo priedus, keičiamąsias dalis ir pan. pagal šią instrukciją ir atsižvelgdami į darbo sąlygas bei darbą, kurį reikia atlikti.** Naudojant elektrinį įrankį kitiems darbams nei numatytieji atlikti, gali susidaryti pavojingų situacijų.
- h) **Rankenos ir paviršiai, už kurių yra laikomas įrankis, privalo būti sausi, švarūs, netepaluoti ir nealyvuoti.** Slidžios rankenos ir laikymo paviršiai neleidžia saugiai naudotis įrankiu ir suvaldyti jo netikėtomis sąlygomis.
- 5) AKUMULIATORINIŲ ĮRANKIŲ NAUDOJIMAS IR PRIEŽIŪRA**
- a) **Įkraukite naudodami tik gamintojo nurodytą įkroviklį.** Vieno tipo akumuliatoriui tinkantis įkroviklis, naudojamas kitai akumuliatoriui krauti, gali kelti gaisro pavojų.
- b) **Elektrinius įrankius naudokite tik su specialiai jiems skirtais akumuliatoriais.** Naudojant kitos rūšies akumuliatorių kasetes, galima susižeisti arba sukelti gaisrą.
- c) **Kai akumuliatorius nėra naudojamas, laikykite jį toliau nuo kitų metalinių daiktų, pavyzdžiui, popieriaus sąvaržėlių, monetų, raktų, vinių, varžtų ir kitų mažų metalinių daiktų, dėl kurių gali kilti trumpasis jungimas tarp kontaktų.** Sulietę akumuliatoriaus gnybtus galite nusideginti arba patirti gaisrą.
- d) **Netinkamai naudojant, iš akumuliatoriaus gali ištekėti skysčio; venkite sąlyčio su juo. Jei sąlytis atsitiktinai įvyko, gausiai nuplaukite vandeniu. Jei skysčio pateko į akis, kreipkitės į gydytoją. Iš akumuliatoriaus ištekėjęs skystis gali sudirginti arba nudeginti odą.**
- e) **Nenaudokite akumuliatoriaus arba įrankio, jeigu kuri nors jo dalis yra pažeista arba modifikuota.** Naudojant pažeistą arba modifikuotą akumuliatorių, įrankis gali veikti nenusėjamai ir sukelti gaisrą, sprogti arba sužaloti.
- f) **Saugokite akumuliatorių ir įrankį nuo liepsnos ar didelio karščio.** Liepsna arba aukštesnė nei 130 °C temperatūra gali sukelti sprogimą.
- g) **Vadovaukitės visais nurodymais, kaip krauti akumuliatorių, ir nekraukite akumuliatoriaus arba įrankio esant temperatūrai, viršijančiai instrukcijoje nurodytas ribas.** Netinkamai kraunant arba temperatūrai esant ne nurodytose ribose, akumuliatorius gali būti sugadintas ir gali padidėti gaisro pavojus.
- 6) TECHNINĖ PRIEŽIŪRA**
- a) **Šį elektrinį įrankį privalo techniškai prižiūrėti kvalifikuotas specialistas, naudodamas originalias keičiamąsias dalis.** Taip užtikrinsite saugų elektros įrankio darbą.
- b) **Niekada neatlikite pažeistų akumuliatorių techninės priežiūros.** Akumuliatorių techninę priežiūrą leidžiama atlikti tik gamintojui arba įgaliotiesiems techninės priežiūros paslaugų teikėjams.

PAPILDOMOS SPECIALIOS DISKINIŲ PJŪKLŲ NAUDOJIMO SAUGOS TAISYKLĖS

Saugos instrukcija visiems pjūklams

- a) **⚠ PAVOJUS: Nekiškite rankų į pjovimo zoną, laikykite jas atokiai nuo pjovimo disko. Antrąją ranką laikykite ant pagalbinės rankenos arba variklio korpuso.** Laikydami pjūklą abejomis rankomis, negalėsite įsijauti į disko ašmenis.
- b) **Nesiekite ko nors paimti po ruošiniu.** Apsauginis gaubtas negali apsaugoti jūsų nuo pjovimo disko po ruošiniu.

- c) **Pareguliuokite pjovimo gyly pagal ruošinio storį.** Iš po ruošinio turi matytis mažiau nei vienas pjovimo disko dantukas.
- d) **Pjaudami niekada nelaikykite pjaunamos dalies rankomis arba tarp kojų.** Įtvirtinkite ruošinį ant nejudamo paviršiaus. Labai svarbu tinkamai laikyti ruošinį, kad būtų maksimaliai apsaugotas kūnas, kad diskas neužstrigtų arba nebūtų prarasta kontrolė.
- e) **Atlikdami darbus, kurių metu pjovimo įrankis galėtų prisiliesti prie paslėptų laidų, laikykite elektrinį įrankį tik už izoliuotų paviršių.** Prisilietus prie „gyvo“ laido, neizoliuotoms metalinėms elektrinio įrankio dalims bus perduota įtampa ir operatorius patirs elektros smūgį.
- f) **Darydami prapjovimo darbus, visuomet naudokite prapjovos kreiptuvą arba tiesią krašto kreipiamąją.** Taip pjūvis bus tikslesnis ir sumažės galimybė diskui užstrigti.
- g) **Visuomet naudokite diskus su tinkamo dydžio ir formos (rombo arba apvalios formos) skykle užmauti ant veleno.** Diskai, kurių vidinės angos neatitinka pjūklo montavimo įrangos, veiks ekscentriškai, sukeldami kontrolės praradimą.
- h) **Niekuomet nenaudokite sugadintų arba netinkamų disko poveržlių ar varžtų.** Disko poveržlės ir varžtas yra specialiai skirti šiam pjūklui, kad būtų užtikrintas optimalus šio įrankio darbas ir sauga.

Atatranksos priežastys ir prevenciniai operatoriaus veiksmai jai išvengti

- Atatranka – tai staigi reakcija į suspaudimą, užstrigimą ar pjovimo disko išsiderinimą, kuri sukelia nekontroliuojamą pjūklo pakilimą ir atšokimą nuo ruošinio link operatoriaus.
- Kai diskas suspaudžiamas arba tvirtai užstringa ruošinyje, diskas užsikerta ir sustoja, o variklio reakcijos jėga staiga atmeta įrankį link arba šalin nuo operatoriaus.
- Jeigu diskas pjūvyje sulinksta arba išsiderina, disko galinio krašto dantukai gali įstrigti viršutiniame medienos paviršiuje ir todėl diskas išsprūsta iš įpjovos ir atšoka atgal link operatoriaus.

Atatranka – netinkamo įrankio naudojimo ir (arba) netinkamo darbo tvarkos ar sąlygų padarinys, kurio galima išvengti imantis tinkamų, toliau nurodytų atsargumo priemonių:

- a) **Tvirtai abiem rankomis laikykite pjūklą, rankas laikykite taip, kad galėtumėte atlaikyti atatranksos jėgą.** Jūsų kūnas turi būti bet kurioje disko pusėje, bet ne vienoje linijoje su disku. Atatranka gali priversti pjūklą atšokti atgal, bet, ėmusis tinkamų atsargumo priemonių, operatorius gali suvaldyti atatranksos jėgas.
- b) **Diskui stringant arba kai dėl kokių nors priežasčių pjovimas yra nutraukiamas, atleiskite gaiduką ir laikykite įrankį ruošinyje, nejudindami jo, kol diskas visiškai sustos. Niekada nebandykite ištraukti pjūklo iš ruošinio arba patraukti pjūklo atgal, kai diskas sukasi, kitaip gali įvykti atatranka.** Ištrinkite ir imkitės atitaisymo darbų, kad pašalintumėte disko užstrigimo priežastį.
- c) **Iš naujo paleidę pjūklą ruošinyje, dėkite jį prapjovos viduryje ir įsitikinkite, kad pjūklo dantukai neliečia ruošinio.** Jeigu diskas stringa, vėl paleidus įrankį jis gali iššokti arba gali vėl įvykti atatranka.
- d) **Dideles plokštes paremkite, kad sumažėtų disko įstrigimo ir atatranksos galimybė.** Dideli ruošiniai dažnai linksta nuo savo pačių svorio. Atramas reikia dėti po plokšte netoli pjovimo linijos ir greta plokštės briaunos iš abiejų disko pusių.
- e) **Nenaudokite bukų ar apgadintų diskų.** Neužaštrinti ar netinkamai nustatyti diskai pjauna siaurai ir sukelia pernelyg didelę trintį, disko strigimą ir atatranką.
- f) **Prieš atliekant pjūvį, disko gylio ir įstričio pjovimo reguliavimo fiksavimo svirtys turi būti užtvirtintos ir užfiksuotos.** Jeigu pjovimo metu disko nustatymas pasikeičia, diskas gali užstrigti ir sukelti atatranką.
- g) **Ypač būkite atsargūs įpjaudami sienas ar kitas aklas vietas.** Kyšantis diskas gali prapjauti objektus, kurie gali sukelti atatranką.

Saugos instrukcija diskiniams pjūklams su švytuokliniu apsauginiu gaubtu

- Prieš naudojimą patikrinkite apatinį apsauginį gaubtą, ar jis tinkamai uždarytas. Nedirbkite su pjūkle, jeigu apatinis apsauginis gaubtas nejuda laisvai ir iškart neužsidaro. Niekomet nespauskite ir netvirtinkite apatinio apsauginio gaubto, jei atidengtas pjovimo diskas.** Netyčia numetus pjūklą, jo apatinis apsauginis gaubtas gali būti sulankstytas. Pakelkite apatinį apsauginį gaubtą už atitraukimo rankenėlės ir įsitinkinkite, ar jis juda laisvai ir niekur (šonuose ir apačioje) neliečia disko ar kokios nors kitos dalies.
- Patikrinkite apsauginio gaubto grąžinimo spyruoklės veikimą ir būklę. Jeigu apsauginis gaubtas ir spyruoklė veikia netinkamai, prieš naudojimą juos būtina pataisyti.** Apatinis apsauginis gaubtas gali veikti vangiai dėl sugadintų dalių, kljinių nuosėdų ar susikaupusių nešvarumų.
- Apatinį apsauginį gaubtą reikia atitraukti rankiniu būdu tik darant tokius pjūvius kaip prakirtimą ir sudėtingus pjūvius. Kai tik diskas pradeda pjauti medžiagą, pakelkite apatinį apsauginį gaubtą už atitraukimo rankenėlės; apatinis apsauginis gaubtas turi būti atlaisvintas. Bet kokio kito pjovimo metu apatinis apsauginis gaubtas turi veikti automatiškai.**
- Prieš padėdami pjūklą ant darbaltalio ar grindų, visuomet įsitinkinkite, ar apatinis apsauginis gaubtas dengia diską.** Neapsaugotas, tuščiajame eiga veikiantis diskas privers pjūklą judėti atgal, įjaudamas visa, kas pasitaikys jo kelyje. Atkreipkite dėmesį, per kiek laiko sustoja diskas atleidus jungiklį.

Papildomos diskinių pjūklų saugos taisyklės

- **Dėvėkite ausų apsaugas.** Triukšmas gali sukelti klausos praradimą.
- **Dėvėkite apsaugos nuo dulkių kaukę.** Dulkių dalelės gali sukelti kvėpavimo sunkumų ir net pažeisti kvėpavimo organus.
- **Nenaudokite mažesnio ar didesnio skersmens diskų, nei rekomenduojama.** Tinkamus diskų matmenis rasite Techninių duomenų skyriuje. Naudokite tik šiame vadove nurodytus diskus, atitinkančius standartą EN 847-1.

- **Niekomet nenaudokite šlifuojamųjų pjovimo diskų.**
- **Nenaudokite vandens tiekimo priedų.**
- **Naudokite spaustuvus arba kitą praktišką būdą ruošiniui pritvirtinti ir prilaikyti ant stabilios platformos.** Laikant ruošinį ranka arba atrėmus į kūną, jis nėra stabilus, todėl galima prarasti kontrolę.

Kiti pavojai

Nepaisant atitinkamų saugos nurodymų pritaikymo ir saugos priemonių naudojimo, tam tikrų kitų pavojų išvengti neįmanoma. Kyla šie pavojai:

- klausos pablogėjimas;
- susižeidimo pavojus dėl svaidomų dalelių;
- pavojus nusidenginti, nes darbo metu priedai labai įkaista;
- pavojus sveikatai dėl vibracijos ilgai naudojant įrankį.

Ant įrankio esantys ženklai

Ant įrankio rasite pavaizduotas šias piktogramas:



Prieš naudojimą perskaitykite prietaiso naudojimo instrukciją.



Naudokite ausų apsaugos priemones.



Dėvėkite akių apsaugas.

DATOS KODO PADĖTIS (1 PAV.)

Datos kodas (Q), kuriame nurodyti ir pagaminimo metai, yra pažymėtas ant korpuso.

Pavyzdys:

2016 XX XX
Pagaminimo metai

Svarbios saugos taisyklės naudojant visų rūšių akumuliatorių kroviklius

IŠSAUGOKITE ŠIĄ INSTRUKCIJĄ! Šioje instrukcijoje pateikiamos svarbios saugos ir suderinamų akumuliatorių kroviklių naudojimo taisyklės (žr. Skyrių **Techniniai duomenys**).

- **Prieš pradėdami naudoti kroviklį, perskaitykite visus nurodymus ir ant kroviklio, akumuliatoriaus bei gaminio, kuriame naudojamas akumuliatorius, pažymėtus įspėjamuosius ženklus.**



ĮSPĖJIMAS! Elektros smūgio pavojus. Saugokite kroviklį, kad jį jų vidų nepakliūtų vandens. Gali įvykti elektros smūgis.



ĮSPĖJIMAS! Rekomenduojame naudoti apsauginį srovės nuotėkio įtaisą, kurio liekamosios srovės stiprumas neviršytų 30 mA.



ATSARGIAI! Pavojus apsidęginti. Norėdami sumažinti sužeidimo pavojų, kraukite tik „DEWALT“ daugkartinio naudojimo akumulatorius. Kitų rūšių akumulatoriai gali užsiliepsnoti ir sužeisti jus bei padaryti žalos turtui.



ATSARGIAI! Prižiūrėkite vaikus, kad jie nežaistų su šiuo buitiniu prietaisu.

PASTABA. esant tam tikroms sąlygoms, kai kroviklis įjungtas į maitinimo tinklą, kokia nors pašalinė medžiaga gali sujungti trumpuoju jungimu neapsaugotus, kroviklio viduje esančius krovimo kontaktus. Reikėtų saugoti, kad pro kroviklio angas į jo vidų nepatektų pašalinių medžiagų, pavyzdžiui, plieno drožlių, aliuminio folijos ar kitų susikaupusių metalo dalelių. Kai į kroviklį neįdėtas akumulatorius, visuomet išjunkite kroviklį iš elektros tinklo. Prieš pradėdami valyti kroviklį, ištraukite jo kištuką iš maitinimo tinklo.

- **Akumuliatorių eksploatuosite ilgiausiai ir geriausiai, jei jis bus įkraunamas esant 18–24 °C (65–75 °F) aplinkos oro temperatūrai. NEKRAUKITE** akumulatoriaus, kai aplinkos oro temperatūra yra žemesnė nei +4,5 °C (+40 °F) arba aukštesnė nei +40,5 °C (+105 °F). Tai svarbi sąlyga, kuri padeda apsaugoti akumuliatorių nuo smarkaus sugadinimo.
- **NEBANDYKITE krauti akumuliatorių pakuočių kitais krovikliais, nei nurodyti šiame vadove.** Kroviklis ir akumulatorius specialiai pagaminti veikti kartu.
- **Šie krovikliai nėra skirti „DEWALT“ daugkartinio naudojimo akumuliatoriams krauti.** Bet kaip kitaip naudojant šį įrenginį, gali kilti gaisro, elektros smūgio pavojus arba pavojus žūti nuo elektros srovės.
- **Saugokite kroviklį nuo lietaus ar sniego.**
- **Išjungdami kroviklį iš elektros lizdo, traukite už kištuko, o ne už laido.** Taip sumažės pavojus pažeisti elektros kištuką ir laidą.

- **Įsitinkite, kad laidas nutiestas taip, kad ant jo niekas neužlips, už jo neužklius ar kitaip jo nesugadins ar nepaveiks.**
- **Nenaudokite ilginimo laido, nebent tai būtų visiškai būtina.** Naudojant netinkamą ilginimo laidą, gali kilti gaisro, elektros smūgio pavojus arba pavojus žūti nuo elektros srovės.
- **Ant kroviklio nedėkite jokių daiktų, nedėkite kroviklio ant minkšto paviršiaus, kad nebūtų uždengtos jo ventiliacijos angos ir įrenginio vidus pernelyg neperkaistų.** Kroviklį statykite atokiai nuo bet kokio šilumos šaltinio. Kroviklis aušinamas pro korpuso viršuje ir apačioje esančias ventiliacijos angas.
- **Nenaudokite kroviklio su pažeistu laidu ar elektros kištuku – tuoj pat atiduokite juos taisyti.**
- **Nenaudokite kroviklio, jei jis buvo stipriai sutrenktas, numestas arba kitaip kaip nors sugadintas.** Atiduokite jį į įgaliotąjį techninės priežiūros centrą.
- **Neardykite kroviklio; kai reikia atlikti jo techninės priežiūros arba remonto darbus, atiduokite jį į įgaliotąjį techninės priežiūros centrą.** Netinkamai surinkus šį įrenginį, gali kilti gaisro, elektros smūgio pavojus arba pavojus žūti nuo elektros srovės.
- Jeigu būtų pažeistas elektros laidas, gamintojas, techninės priežiūros centro atstovas arba panašus kvalifikuotas asmuo privalo nedelsiant jį pakeisti, kad neįvyktų nelaimė.
- **Prieš pradėdami valyti įkroviklį, išjunkite jį iš elektros lizdo. Taip sumažės elektros smūgio pavojus.** Išėmus akumuliatorių, šis pavojus nesumažės.
- **NIEKADA** nebandykite kartu sujungti dviejų kroviklių.
- **Įkroviklis skirtas veikti esant standartinei, namų ūkyje naudojamai 230 V elektros srovei. Nebandykite naudoti esant jokiai kitai įtampai.** Tai nėra automobilinis kroviklis.

ĮSAUGOKITE ŠIĄ INSTRUKCIJĄ

Įkrovikliai

Įkrovikliu DCB118 galima krauti 18 V galios XR ličio jonų ir XR FLEXVOLT™ akumulatorius (DCB180, DCB181, DCB182, DCB183, DCB183B, DCB184, DCB184B, DCB185 ir DCB546).

„DEWALT“ kroviklių reguliuoti nereikia, jie sukurti taip, kad juos naudoti būtų kaip įmanoma paprasčiau.







Akumulatoriaus įkrovimas (1 pav.)

1. Prieš įdėdami akumuliatorių į kroviklį, įkiškite kroviklio elektros laido kištuką į tinkamą kintamosios srovės lizdą.
2. Įdėkite akumuliatorių (O) į įkroviklį, įsitikindami, kad akumuliatorius yra iki galo įtaisytas įkroviklyje. Mirksinti raudona (krovimo) lemputė rodo, kad krovimas pradėtas.
3. Krovimas bus baigtas, kai ši raudona lemputė ŠVIES nuolat. Akumuliatorius yra visiškai įkrautas, jį galima tuoj pat naudoti arba palikti jį kroviklyje. Norėdami išimti akumuliatorių iš įkroviklio, paspauskite ant akumulatoriaus esantį atlaisvinimo mygtuką (P).

PASTABA. Norėdami užtikrinti maksimalų ličio jonų akumulatoriaus veikimą ir tarnavimo laiką, prieš naudodami akumuliatorių pirmą kartą, visiškai jį įkraukite.

Kroviklio naudojimas

Žr. į toliau pateiktas indikacijas, kurios parodo akumulatoriaus krovimo būseną.

Įkrovimo indikatoriai: DCB107, DCB112, DCB113, DCB115, DCB118	
 Krovimas	— — — — — 
 Visiškai įkrautas	————— 
 Karšto / šalto bloko įjungimo uždelimas*	— — — — ——— 

***DCB107, DCB112, DCB113, DCB115, DCB118:** Tuo metu raudona lemputė tebežybcios, o geltona kontrolinė lemputė švies be perstojo. Akumuliatoriui pasiekus tinkamą temperatūrą, geltona kontrolinė lemputė užges ir kroviklis vėl bus kraunamas.

Suderinamas kroviklis(-iai) sugedusio akumulatoriaus nekraus. Kroviklis parodys, kad akumuliatorius yra sugedęs: arba neužsideds jo kontrolinė lemputė, arba lemputė žybcios pagal akumulatoriaus ar kroviklio gedimo indikacijos modelį.

PASTABA. Tai gali reikšti ir kroviklio gedimą.

Jeigu kroviklis rodo gedimą, atiduokite kroviklį ir akumuliatorių į įgaliojantį techninės priežiūros centrą, kad jie būtų patikrinti.

KARŠTO / ŠALTO BLOKO ĮJUNGIMO UŽDELSIMAS

Jei kroviklis nustato, kad akumulatoriaus temperatūra yra per aukšta arba per žema, automatiškai įsijungia atidėjimo režimas, t. y. įkrovimas atidedamas tol, kol akumulatoriaus temperatūra nebus tinkama. Po to kroviklis automatiškai įjungs krovimo režimą. Ši prietaiso savybė užtikrina maksimalų akumulatoriaus tarnavimo laiką.

Šaltas akumuliatorius bus kraunamas dvigubai lėčiau nei šiltas. Akumuliatorius bus lėčiau kraunamas per visą krovimo ciklą ir nepasiekis maksimalaus krovimo greičio net ir tada, jei akumuliatorius sušils.

Kroviklyje DCB118 įrengtas vidinis ventiliatorius akumuliatoriui aušinti. Ventiliatorius automatiškai įsijungs, kai tik akumuliatorių prireiks aušinti. Niekada nenaudokite kroviklio, jeigu ventiliatorius tinkamai neveikia arba jeigu ventiliacijos angos yra užkimštos. Saugokite kroviklį, kad jį jo vidų nepatektų jokių pašalinių daiktų.

TIK LIČIO JONŲ AKUMULATORIAI

XR ličio jonų įrankiai yra sukurti panaudojant elektroninės apsaugos sistemą, kuri apsaugos akumuliatorių nuo perkrovų, perkaitimo arba visiško išsekvojimo.

Įsijungus elektroninės apsaugos sistemai, įrankis automatiškai išsijungs. Jeigu taip atsitiktų, dėkite ličio jonų akumuliatorių į kroviklį ir visiškai jį įkraukite.

Montavimas ant sienos

DCB107, DCB112, DCB113, DCB115, DCB118

Šie krovikliai skirti montuoti ant sienos arba statyti ant stalo arba darbatalio. Montuodami ant sienos, kroviklį įrenkite pakankamai arti elektros lizdo, atokiai nuo kampo ar kitų kliūčių, kurios galėtų trukdyti laisvai cirkuliuoti orui. Naudodamiesi kroviklio galine puse vietoj šablono, nustatykite montavimo ant sienos varžtų padėtį. Tvirtai pritvirtinkite kroviklį, naudodami bent 25,4 mm ilgio varžtus 7–9 mm skersmens galvutėmis, skirtus sieninėms plokštėms montuoti (įsigykite jų atskirai); juos įsukite į medieną, palikdami maždaug 5,5 mm varžto dalį neįsuktą. Sulygiuokite kroviklio galinės dalies angas su kyšančiais varžtų galais ir iki galo įtaisykite juos angose.

Kroviklio valymo instrukcija



ĮSPĖJIMAS! Elektros smūgio pavojus. Prieš pradėdami valyti kroviklį, išjunkite jį iš elektros lizdo. Purvą ir tepalą nuo įkroviklio paviršiaus galima nuvalyti šluoste arba minkštu, nemetaliniu šepetėliu. Nenaudokite vandens arba kokių nors kitokių valymo priemonių tirpalų. Visuomet saugokite įrankį nuo bet kokių skysčių; niekada nepamardinkite jokios šio įrankio dalies į skystį.

Svarbios saugos taisyklės naudojant visų rūšių akumulatorius

Užsakydami akumulatorius keitimui, būtinai įrašykite katalogo numerį ir įtampas dydį.

Išėmus akumuliatorių iš dėžutės, jis nėra visiškai įkrautas. Prieš pradėdami naudoti akumuliatorių ir kroviklį, perskaitykite toliau pateiktas saugos taisykles. Po to vadovaukitės nurodyta krovimo procedūra.

PERSKAITYKITE VISUS NURODYMUS.

- **Akumuliatorių nekraukite ir nenaudokite sprogoje aplinkoje, pavyzdžiui ten, kur yra degių skysčių, dujų arba dulkių.** Įdedant arba ištraukiant akumuliatorių iš kroviklio, dulkės ar garai gali užsidegti.
- **Niekada neikiškite akumulatoriaus į kroviklį jėga. Jokiu būdu nemodifikuokite akumulatoriaus, norėdami, kad jis tilptų į nesuderinamą kroviklį, nes akumulatorius gali trūkti ir sunkiai sužeisti.**
- Akumulatorius kraukite tik „DEWALT“ krovikliais.
- **NETAŠKYKITE** ir vandeniu ir nenardinkite į vandenį ar kokį nors kitą skystį.
- **Akumulatoriaus negalima laikyti ar krauti ten, kur aplinkos temperatūra gali pasiekti ar viršyti 40°C (104°F) (pavyzdžiui vasarą lauko pašiušėse ar metaliniuose pastatuose).**



ĮSPĖJIMAS! Jokiais būdais nebandykite atidaryti akumulatoriaus. Nedėkite akumulatoriaus į kroviklį, jei jo korpusas įskilęs ar pažeistas. Neskaldykite, nemėtykite ir negadinkite akumulatoriaus. Nenaudokite akumulatoriaus ar

kroviklio, kurie buvo stipriai sutrenkti, numesti, pervaziuoti ar pažeisti koku nors kitu būdu (t. y. perverti vinimi, sutrenkti plaktuku, ant jų buvo atsistota ir pan.). Gali įvykti elektros smūgis arba kyla pavojus žūti nuo elektros srovės. Sugadintus akumulatorius reikia atiduoti į techninės priežiūros centrą, kur jie bus perdirbti.



ĮSPĖJIMAS! Gaisro pavojus. Nelaikykite ir neneškite akumuliatorių taip, kad metaliniai objektai galėtų liestis prie atvirų akumulatoriaus gnybtų. Pavyzdžiui nedėkite akumulatoriaus į prijuostas, kišenes, įrankių dėžes, gaminių komplektavimo dėžes, stalčius ir pan., kuriuose yra palaidų vinų, varžtų, raktų ir pan.



ATSARGIAI! Nenaudojamą įrankį paguldykite ant šono ant lygaus paviršiaus, kur už jo niekas neužklius ir kur jis ant nieko nenukris. Kai kuriuos įrankius su dideliais akumulatoriais galima ant šių pastatyti, tačiau taip stovėdami jie gali būti netyčia nugriauti.

SAUGOS INSTRUKCIJA, TAIKYTINA NAUDOJANT LIČIO JONŲ (LI-ION) AKUMULIATORIUS

- **Nedeginkite akumulatoriaus net tada, kai jis yra stipriai sugadintas ar visiškai nusidėvėjęs.** Lauže akumulatorius gali sprogti. Deginant ličio jonų akumulatorius, susidaro nuodingų garų ir medžiagų.
- **Jeigu akumulatoriaus skysčio patektų ant odos, nedelsdami nuplaukite tą vietą vandeniu ir švelniu muilu.** Jeigu akumulatoriaus skysčio patektų į akis, skalaukite atmerkta akis bent 15 minučių arba tol, kol nebejausite dirginimo. Jeigu prireiktų kreiptis pagalbos į medikus, žinokite, kad akumulatoriaus elektrolito tirpalas yra sudarytas iš skystų organinių karbonatų ir ličio druskų mišinio.
- **Atidarius akumulatoriaus elementus, juose esanti medžiaga gali sudirginti kvėpavimo organus.** Įkvėpkite gaivaus oro. Jeigu simptomai neišnyktų, kreipkitės pagalbos į medikus.



ĮSPĖJIMAS! Pavojus apsideginti. Pakliuvus kibirkščiai ar liepsnai, akumulatoriaus skystis gali užsiliepsnoti.

Gabenimas



ĮSPĖJIMAS! Gaisro pavojus. Vežant akumulatorius, gali kilti gaisras, jeigu akumulatoriaus gnybtai būtų netyčia sujungti laidžiosiomis medžiagomis. Veždami akumulatorius, užtikrinkite, kad akumuliatorių gnybtų būtų apsaugoti ir tinkamai izoliuoti nuo medžiagų, kurios galėtų juos sujungti ir sukelti trumpąjį jungimą.

„DEWALT“ ličio jonų akumulatoriai atitinka galiojančias gabenimo taisykles, kaip nurodyta pramoniniuose ir teisiniuose standartuose, įskaitant JT rekomendacijas dėl pavojingų prekių gabenimo; Tarptautinės oro transporto asociacijos (IATA) taisykles dėl pavojingų prekių vežimo, Tarptautinio pavojingų krovinių vežimo jūra kodekso (IMDG) taisykles ir Europos sutartį dėl pavojingų krovinių tarptautinio vežimo keliais (ADR). Ličio jonų maitinimo elementai ir akumulatoriai yra išbandyti pagal JT testų ir kriterijų vadovo 38.3 punktą, kaip nurodyta JT rekomendacijose dėl pavojingų prekių gabenimo.

Daugeliu atvejų „DEWALT“ akumuliatorių vežimas nebus klasifikuojamas kaip visiškai reglamentuojamas 9 klasės pavojingų medžiagų vežimas. Dažniausiai siuntas reikės deklaruoti kaip 9 klasės įrenginius tik tuo atveju, jei gabenamų ličio jonų akumuliatorių energijos klasė viršys 100 vatvalandžių (Wh). Ant visų ličio jonų akumuliatorių yra nurodyta vatvalandžių klasė. Be to, dėl reglamentavimo sudėtingumo „DEWALT“ nerekomenduoja gabenti atskirų ličio jono pakuočių oro transportu, nesvarbu, kokiais vatvalandžių klasei jie būtų priskiriami. Visgi įrankius su akumulatoriais (komplektus) galima gabenti oro transportu, jeigu akumulatoriaus vatvalandžių klasė yra ne didesnė nei 100 vatvalandžių.

Nesvarbu, ar siunta yra visiškai reglamentuojama, ar ne – vežėjas privalo pasidomėti naujaisiais galiojančiais reikalavimais dėl pakavimo, ženklinimo / žymėjimo ir dokumentų reikalavimų.

Šiame instrukcijos skyriuje pateikta informacija yra teisinga ir, mūsų manymu, tiksliai šio dokumento sukūrimo metu. Visgi garantija – akivaizdi arba numanoma – nesuteikiama. Pirkėjo pareiga savo veiksmais būtinai laikytis galiojančių įstatymų.

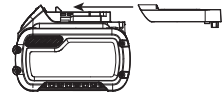
FLEXVOLT™ AKUMULIATORIŲ GABENIMAS

„DEWALT FLEXVOLT™“ akumulatorius turi du režimus: **naudojimo ir gabenimo**.

Naudojimo režimas: Kai FLEXVOLT™ akumulatorius naudojamas atskirai arba jis yra „DEWALT“ 18V gaminyje, jis veikia kaip 18V akumulatorius. Kai FLEXVOLT™ akumulatorius yra 54V arba 108V (dviejų 54V įtampos akumuliatorių) gaminyje, jis veikia kaip 54V akumulatorius.

Gabenimo režimas: Kai ant FLEXVOLT™ akumulatoriaus yra uždėtas gaubtas, akumulatorius veikia gabenimo režimu. Išsaugokite gaubtą gabenimui.

Veikiant gabenimo režimui, elementų juostos bloke yra elektriniu būdu atjungtos vien nuo kitos, todėl



akumulatorius tampa 3 mažesnės galios akumulatoriais lyginant su 1 didesnės galios akumulatoriumi. Taip padidinus akumuliatorių kiekį iki 3 mažesnės galios akumuliatorių, blokui nebetaikomi tie gabenimo reglamentai, kurie yra taikomi didesnės galios akumulatoriams.

Gabenimo vatvalandžių klasėje nurodoma 3 × 36 Wh, o tai reiškia, kad gabenami 3 atskiri 36 vatvalandžių galios akumulatoriai. Naudojimo vatvalandžių klasėje nurodoma 108 vatvalandės (numanant 1 akumuliatorių).

NAUDOJIMO IR GABENIMO ETIKEČIŲ ŽENKLINIMO PAVYZDŽIAI



Use: 108Wh

Transport: 3x36Wh

Akumulatorius

AKUMULATORIAUS TIPAS

Modeliuose DCS575 ir DCS576 naudojamas 54 V akumulatorius.

Galima naudoti akumuliatorių DCB546. Daugiau informacijos rasite skyriuje **Techniniai duomenys**.

Patarimai, kaip sandėliuoti

1. Geriausia saugojimui vieta turi būti vėsi ir sausa, esanti atokiai nuo tiesioginių saulės spindulių, pernelyg didelės šilumos arba šalčio. Norėdami užtikrinti optimalų veikimą ir naudojimo laiką, nenaudojamus akumulatorius laikykite kambario temperatūroje.

2. Norint, kad akumulatorius tarnautų kuo ilgiau, jį laikykite vėsioje, sausoje vietoje visiškai įkrautą, išimtą iš kroviklio.

PASTABA. Akumuliatorių negalima laikyti visiškai iškrautų. Prieš naudojimą akumuliatorių privaloma dar kartą įkrauti.

Ant įkroviklių ir akumuliatorių esančios etiketės

Kartu su šiaime vadove naudojamais simboliais gali būti naudojamos ir šios kroviklių ir akumuliatorių etiketėse esančios piktogramos:



Prieš naudojimą perskaitykite prietaiso naudojimo instrukciją.



Įkrovimo trukmė nurodyta skyriuje **Techniniai duomenys**.



Patikrinimui nenaudokite el. srovei laidžių daiktų



Nekraukite apgadintų akumuliatorių.



Saugokite nuo vandens



Pažeistus laidus nedelsiant pakeiskite naujais.



Kraukite esant tik nuo 4 °C iki 40 °C aplinkos oro temperatūrai.



Skirta naudoti tik patalpoje.



Išmeskite akumuliatorių tinkamai rūpindamiesi aplinka

LI-ION



„DEWALT“ akumulatorius kraukite tik specialiais „DEWALT“ krovikliais. „DEWALT“ krovikliais kraunant „DEWALT“ firmos akumulatorius, akumulatoriai gali sprogti arba sukelti pavojingų situacijų.



Nedeginkite akumuliatoriaus.



Klauskite: Naudojant be gabenimo gaubto, Wh klasė reiškia 108 Wh (1 × 108 Wh akumulatorius).



Gabenimas: Naudojant su įrengtuju gabenimo gaubtu, Wh klasė yra 3 × 36 Wh (3 36 Wh akumulatoriai).

Pakuotės turinys

Pakuotėje yra:

- 1 Diskinis pjūklas
- 1 Diskinio pjūklo diskas
- 1 Pjovimo disko veržliaraktis
- 1 Lygiagretusis kreiptuvas
- 1 Dulkių trauktuvo jungtis
- 1 Įkroviklis (tik modeliuose T)
- 1 Ličio jonų akumulatorius (modelis T1)
- 2 Ličio jonų akumulatoriai (modelis T2)
- 3 Ličio jonų akumulatoriai (modelis T3)
- 1 Naudojimo instrukcija

- Patikrinkite įrankį, dalis arba priedus, ar jie nebuvo apgadinti transportavimo metu.
- Prieš naudojimą skirkite laiko atidžiai perskaityti ir suprasti šį vadovą.

Aprašymas (1 pav.)



ĮSPĖJIMAS! Niekada nekeiskite elektrinio įrankio arba kokios nors jo dalies. Galite patirti turtinę žalą arba susižaloti.

- A. Gaidukas
- B. Gaiduko blokavimo mygtukas
- C. Pagrindinė rankena
- D. Disko fiksatorius
- E. Galinis gaubtelis
- F. Pagalbinė rankena
- G. Įstrižumo reguliavimo svirtis
- H. Įstrižumo kampo reguliavimo mechanizmas
- I. Diodinė apšvietimo lemputė
- J. Pagrindo plokštė
- K. Apatinis apsauginis disko gaubtas
- L. Disko suspaudimo varžtas
- M. Apatinio apsauginio gaubto svirtis
- N. Viršutinis apsauginis disko gaubtas
- O. Akumulatorius
- P. Akumuliatoriaus atlaisvinimo mygtukas
- Q. Datos kodas
- R. Skersinis reguliatorius (0° pjovimas)
- S. Skersinis reguliatorius (1–45° įstrižinis pjovimas)
- T. Įkrovimo lygio mygtukas (ant akumuliatoriaus)

NUMATYTOJI NAUDOJIMO PASKIRTIS

Šis didelio galingumo diskiniai pjūklai skirti profesionaliems medienos pjovimo darbams. Nepjaukite metalinių, plastikinių, betoninių, mūrinių ar pluoštinio cemento komponentų. Su šiuo pjūklu **NENAUDOKITE** vandens tiekimo priedų. **NENAUDOKITE** šlifavimo ratų ir diskų. **NENAUDOKITE** esant drėgnoms oro sąlygoms arba šalia degių skysčių ar dujų.

Šis didelio galingumo pjūklai yra profesionalų elektriniai įrankiai.

NELEISKITE vaikams liesti šio įrankio. Jei šį įrankį naudoja nepatyrę operatoriai, juos reikia prižiūrėti.

- **Maži vaikai ir silpni žmonės.** Šiuos prietaisu be priežiūros negalima naudoti mažiems vaikams arba asmenims su protine negalia.
- Šis įrankis neskirtas naudoti menkesnių fizinių, sensorinių ar protinių gebėjimų asmenims (įskaitant vaikus) arba asmenims, kuriems trūksta patirties ir žinių, nebent juos prižiūrėtų už jų saugumą atsakingas asmuo. Vaikai niekada neturi būti palikti vieni su šiuo įrankiu.

Elektros sauga

Šis elektrinis variklis skirtas tik vieno dydžio įtampai. Visuomet patikrinkite, ar akumulatoriaus įtampa atitinka duomenų lentelėje nurodytą įtampą. Visuomet patikrinkite, ar jūsų įkroviklio įtampa atitinka jūsų maitinimo tinklo įtampą.



Kaip nurodyta EN60335 standarte, šis „DEWALT“ įkroviklis turi dvigubą izoliaciją, todėl įžeminimo laidas nebūtinas.

Jeigu būtų pažeistas maitinimo laidas, jį reikia pakeisti specialiai paruoštu laidu, kurį galima įsigyti „DEWALT“ techninės priežiūros centre.

Elektros kištuko keitimas (tik Jungtinės Karalystės ir Airijos vartotojams)

Jeigu reikia sumontuoti naują elektros kištuką:

- *Saugiai išmeskite seną elektros kištuką.*
- *Rudą laidą junkite prie gyvo elektros kištuko įvado.*
- *Mėlyną laidą junkite prie neutralaus elektros kištuko įvado.*



ĮSPĖJIMAS! Prie įžeminimo įvado nieko jungti nereikia.

Vadovaukitės montavimo instrukcija, pateikiama su aukštos kokybės kištukais. Rekomenduojamas saugiklis: 3 A.

Ilginimo laido naudojimas

Ilgintuvą reikėtų naudoti tik tada, kai tai būtina. Naudokite tik sertifikuotą ilgino laidą, kurio galia atitiktų jūsų kroviklio galią (žr. skyrių **Techniniai duomenys**). Minimalus laido skersmuo – 1 mm²; maksimalus laido ilgis – 30 m.

Jeigu naudojate kabelio ritę, visuomet iki galo išvyniokite kabelį.

SURINKIMAS IR REGULIAVIMO DARBAI

ĮSPĖJIMAS! Norėdami sumažinti sunkių susižeidimų pavojų, prieš atlikdami bet kokius įtaisų ar priedų reguliavimo ar ardymo / montavimo darbus, išjunkite įrankį ir ištraukite akumuliatorių. Bet koks netyčinis įrankio paleidimas gali sužeisti.



ĮSPĖJIMAS! Naudokite tik „DEWALT“ akumuliatorius ir kroviklius.

Akumulatoriaus įdėjimas ir išėmimas iš įrankio (1 pav.)

PASTABA. Įsitinkite, kad akumuliatorius (O) yra visiškai įkrautas.

KAIP ĮDĖTI AKUMULIATORIŲ Į ĮRANKIO RANKENĄ

1. Sulygiuokite akumuliatorių (O) su įrankio rankenoje esančiais grioveliais (1 pav.).
2. Kiškite akumuliatorių į rankeną, kol jis bus tvirtai įtaisytas įrankyje ir spragtelėdamas tinkamai užsifiksuos.

KAIP IŠIMTI AKUMULIATORIŲ IŠ ĮRANKIO

1. Paspauskite atlaisvinimo mygtuką (P) ir tvirtai ištraukite akumuliatorių iš įrankio rankenos.
2. Įdėkite akumuliatorių į įkroviklį, kaip aprašyta šio vadovo skyriuje apie įkroviklį.

AKUMULIATORIAUS ĮKROVIMO LYGIO MATUOKLIS (1 PAV.)

Kai kuriuose „DEWALT“ akumuliatoriuose įrengtas įkrovimo lygio matuoklis, kurį sudaro trys žalios diodinės lempučių, rodančios akumuliatoriaus įkrovimo lygį.

Norėdami įjungti įkrovimo lygio matuoklį, paspauskite ir palaikykite nuspaudę įkrovimo lygio matuoklio mygtuką (T). Užsidegusių trijų žalių diodinių lempučių kombinacija parodys, kiek akumuliatoriuje liko energijos. Kai akumuliatoriaus įkrovimo lygis nesiekia minimalios leistinos naudojimo ribos, įkrovimo lygio matuoklis nešvies ir akumuliatorių reikės įkrauti.

PASTABA. Įkrovimo lygio matuoklis tik parodo, kiek akumuliatoriuje liko energijos. Jis neparodo įrankio funkcinių galimybių ir jo rodmenys priklauso nuo gaminio sudedamųjų dalių, temperatūros bei kokiam darbui įrankį naudoja galutinis vartotojas.

Diskų keitimas

KAIP SUMONTUOTI DISKĄ (2–5 PAV.)

1. Išimkite akumuliatorių.
2. Naudodami apatinio apsauginio gaubto svirtį (M), atitraukite apatinį apsauginį disko gaubtą (K) ir dėkite diską ant pjūklo veleno prie vidinės suspaudimo poveržlės (U), įsitikindami, kad diskas suksis tinkama kryptimi (ant pjovimo disko pažymėta sukimosi krypties rodyklė ir dantukai privalo būti nukreipti ta pačia kryptimi kaip ir ant pjūklo pažymėta sukimosi krypties rodyklė). Nemanykite, kad tinkamai sumontavus diską, ant jo esantis užrašas visada bus nukreiptas į jus. Atitraukdami apatinį apsauginį disko gaubtą diskui montuoti, patikrinkite disko apatinio apsauginio gaubto būklę ir veikimą, kad įsitikintumėte, ar jis tinkamai veikia. Būtinai patikrinkite, ar jis juda nevaržomai ir neliečia disko arba kokios nors kitos dalies, pjaunant bet kokiu kampu ir pasirinkus bet kokį pjovimo gylį.
3. Nustatykite išorinę suspaudimo poveržlę (V) ant pjūklo veleno, nukreipdami nuožulniąją briauną išorėn. Užtikrinkite, kad spaustuvo disko pusės 30 mm skersmuo būtų įstatytas į 30 mm angą diske, kad diskas būtų tinkamai sucentruotas.
4. Ranka užsukite disko suspaudimo varžtą (L) ant pjūklo veleno (varžtas turi dešininę sriegį ir jį reikia priveržti sukant pagal laikrodžio rodyklę).
5. Nuspaudę disko fiksatorių (D), sukite pjūklo veleną disko veržliarakčiu (W) (jis laikomas po akumuliatoriaus skyriumi), kol disko fiksatorius užsifiksuos ir diskas nebesisuks.
6. Disko veržliarakčiu tvirtai priveržkite disko suspaudimo varžtą.

PASTABA. Niekada neužfiksukite disko fiksatoriaus pjūklui veikiant ir nenaudokite jo įrankiui stabdyti. Niekada neįjunkite pjūklo, kai disko fiksatorius yra užfiksduotas. Antraip galite smarkiai sugadinti pjūklą.

DISKO KEITIMAS (2–5 PAV.)

1. Išimkite akumuliatorių.
2. Norėdami atlaisvinti disko suspaudimo varžtą (L), nuspauskite disko fiksatorių (D) ir sukite pjūklo veleną disko veržliarakčiu (W) (jis laikomas po akumuliatoriaus skyriumi), kol disko fiksatorius užsifiksuos ir diskas nebesisuks. Užfiksavę diską, disko veržliarakčiu sukite disko suspaudimo varžtą prieš laikrodžio rodyklę (varžtas turi dešininę sriegį ir jį reikia atsukti sukant prieš laikrodžio rodyklę).
3. Išsukite disko suspaudimo varžtą (L) ir nuimkite išorinę suspaudimo poveržlę (V). Nuimkite seną diską.
4. Nuvalykite drožles, kurių gali būti prisikaupę apsauginiame gaubte arba ties suspaudimo poveržle ir patikrinkite disko apatinio apsauginio gaubto būklę bei veikimą kaip nurodyta pirmiau. Šios vietos tepalu netepkite.
5. Pasirinkite darbui tinkamą diską (žr. **Diskai**). Visada naudokite tinkamo dydžio (skersmens) diskus, turinčius tinkamo dydžio ir formos centrines skylės, skirtas montavimui ant pjūklo veleno. Visada įsitikinkite, ar ant pjovimo disko pažymėtas maksimalus rekomenduojamas greitis (aps./min) atitinka arba viršija pjūklo sukimosi greitį (aps./min).
6. Atlikite skyriuje **Disko montavimas** aprašytus 1–5 veiksmus, įsitikindami, kad diskas suksis tinkama kryptimi.

APATINIS APSAUGINIS DISKO GAUBTAS

ĮSPĖJIMAS! Apatinis apsauginis disko gaubtas atlieka apsauginę funkciją ir mažina sunkaus susižalojimo pavojų. Niekada nenaudokite pjūklo, jeigu apsauginis gaubtas yra pamestas, apgadintas, netinkamai sumontuotas arba netinkamai veikia. Nemanyskite, kad apatinis apsauginis disko gaubtas užtikrins jūsų saugumą visomis aplinkybėmis. Jūsų saugumas priklauso nuo toliau išvardytų visų įspėjimų ir perspėjimų, o taip pat tinkamo pjūklo veikimo. Prieš kiekvieną naudojimą patikrinkite apatinį apsauginį disko gaubtą, ar jis tinkamai uždarytas. Jeigu disko apatinio apsauginio gaubto nėra arba jis veikia netinkamai, pjūklą privaloma suremontuoti ir tik tada naudoti. Norint užtikrinti gaminio saugumą ir patikimumą, remonto, techninės priežiūros ir reguliavimo darbus privalo atlikti įgaliotasis techninės priežiūros centras arba kita kvalifikuota techninės priežiūros įmonė; visada privaloma naudoti identiškas atsargines dalis.

APATINIO APSAUGINIO DISKO GAUBTO TIKRINIMAS (1 PAV.)

1. Išjunkite įrankį ir atjunkite jį nuo elektros šaltinio.
2. Pasukite apatinio apsauginio gaubto svirtį (1 pav., M), kad apsauginis gaubtas visiškai atsidarytų.
3. Atleiskite svirtį ir stebėkite, ar apsauginis gaubtas (K) visiškai užsidaro.

Įrankis privalo būti suremontuotas kvalifikuotame techninės priežiūros centre, jeigu jo apsauginis gaubtas:

- nevisiškai užsidaro;
- juda su pertrūkais ar lėtai arba
- liečia diską arba kokią nors kitą pjūklo dalį, esant bet kokiam pjovimo kampui ir gyliui.

DISKAI

ĮSPĖJIMAS! Norint sumažinti akių sužeidimo pavojų, visada dėvėkite akių apsaugas. Karbidas yra kieta, bet trapi medžiaga. Disko galiukai, atsitrenkę į ruošiniuose esančius pašalinius objektus, pavyzdžiui, laidus arba vinis, gali įtrūkti arba nulūžti. Naudokite pjūklą tik su tinkamai sumontuoti pjovimo

disko apsauginiu gaubtu. Tvirtai sumontuokite diską tinkama kryptimi ir visada naudokite švarų, aštrų diską.



ĮSPĖJIMAS! Šiuo pjūklu nepjaukite metalinių, plastikinių, betoninių, mūrinių ar pluoštinio cemento komponentų.

190 mm skersmuo	
Naudojimo sritis	Dantukai
Sparčioji prapjova	18
Prapjova	24
Bendroji paskirtis	40

184 mm skersmuo	
Naudojimo sritis	Dantukai
Prapjova	24
Bendroji paskirtis	36
Apdaila	60

Jeigu jums reikia pagalbos renkantis diskus, kreipkitės į vietos „DEWALT“ atstovą.

Atatranka

Atatranka – tai staigi reakcija į suspaudimą, užstrigimą ar pjovimo disko išsiderinimą, kuri sukelia nekontroliuojamą pjūklo pakilimą ir atšokimą nuo ruošinio link operatoriaus. Kai diskas suspaudžiamas arba tvirtai užstringa ruošinyje, diskas užsikerta ir sustoja, o variklio reakcijos jėga staiga atmeta įrankį link arba šalinį nuo operatoriaus. Jeigu diskas pjūvyje sulinksta arba išsiderina, disko galinio krašto dantukai gali įstrigti viršutiniame medienos paviršiuje ir todėl diskas išsprūsta iš įpjovos ir atšoka atgal link operatoriaus.

Atatranka gali dažniau įvykti esant toliau išvardytoms sąlygoms.

1. NETINKAMA RuošINIO ATRAMA

- A. Nulinkęs arba netinkamai pakeltas pjaunamas ruošinys gali strigdyti diską ir sukelti atatranką (24 pav.).
- B. Pjaunant tik ties išoriniais galais paremtą ruošinį gali įvykti atatranka. Ruošiniui pasiduodant, jis linksta, užverdama prapjovą ir suspausdamas diską (24 pav.).

- C. Pjaunant ant kronšteino esantį arba kabantį ruošinį iš apačios vertikaliai, gali įvykti atatranka. Krentantis ruošinys gali suspausti diską.
- D. Pjaunant ilgas siauras juostas gali įvykti atatranka. Nupjauta juosta gali nulinkti arba pasisukti, užverdama prapjovą ir suspausdama diską.
- E. Užkabinus apatinį apsauginį gaubtą už paviršiaus po pjaunamu ruošiniu, akimirksniu sumažėja operatoriaus kontrolė. Pjūklas gali dalinai pakilti iš pjūvio, padidindamas disko pakrypimo galimybę.

2. NETINKAMA PJŪKLO PJŪVIO GYLIO NUOSTATA

Norint pjauti veiksmingiausiai, diskas turi būti išsikišęs tik tiek, kad matytųsi dantukai kaip parodyta 8 pav. Tuomet pagrindas laiko diską ir maksimaliai sumažina jo pakrypimo bei užstrigimo ruošinyje galimybę. Žr. skyrių *Pjovimo gylio reguliavimas*.

3. DISKO PAKRYPIMAS (NUKRYPIMAS PJŪVYJE)

- A. Pjaunant pjūklų ir spaudžiant per stipriai, diskas gali pakrypti.
- B. Bandant pasukti pjūklą pjūvyje (bandant vėl pjauti pagal pažymėtą liniją), diskas gali pakrypti.
- C. Persitempus arba naudojant pjūklą pasirinkus netinkamą stovėseną (nelaikant lygsvaros), gali pakreipti diską.
- D. Pjaunant pakeičiant rankų arba kūno padėtį, diskas gali pakrypti.
- E. Atitraukiant pjūklą atgal, norint ištraukti diską, jis gali pakrypti.

4. ATBUKUSIŲ ARBA PURVINŲ DISKŲ NAUDOJIMAS

Atbukę diskai gali padidinti pjūklo apkrovą. Norėdamas, kad pjūklas pjautų geriau, operatorius paprastai smarkiau spaus pjūklą ir dar labiau padidins prietaiso apkrovą, todėl diskas prapjovoje galės pakrypti. Nusidėvėję diskai taip pat yra nepakankamu atstumu iki korpuso, todėl padidėja užstrigimo ir padidintos apkrovos galimybė.

5. BANDYMAS ATLIKTI PAKARTOTINĮ PJŪVĮ, KAI DISKO DANTUKAI YRA UŽSTRIGĘ RUOŠINYJE

Prieš pradėdant pjauti arba bandant tęsti nutrauktą pjovimą, kai prietaisas buvo išjungtas palikus diską prapjovoje, pjūklas turi įsisukti visu greičiu. Nesilaikant šių nurodymų, prietaisas gali išsijungti ir sukelti atatranką.

Bet kokios kitos sąlygos, kurių metu diskas gali būti suspaustas, užstrigti, pakrypti arba nukrypti nuo pjūvio linijos, gali sukelti atatranką. Atatrankos galimybę mažinančios procedūros ir būdai aprašyti skyriuose *Papildomos diskinių pjūklų specifinės saugos taisyklės* ir *Diskai*.

Pjovimo gylio reguliavimas (6–8 pav.)

1. Pakelkite gylio reguliavimo svirtį (X), kad ji būtų atlaisvinta.
2. Norėdami nustatyti tinkamą pjovimo gylį, sulygiuokite ant lygio reguliavimo juostos (AA) esančią žymą su įranta (Y), esančia ant disko viršutinio apsauginio gaubto.
3. Priveržkite gylio reguliavimo svirtį.
4. Norėdami pjauti veiksmingiausiai, naudokite pjovimo diską karbido galiukais ir nustatykite tokį gylį, kad po medienos ruošiniu išsikištų maždaug pusė dantuko.
5. Tinkamo pjovimo gylio tikrinimo būdas pavaizduotas 8 pav. Dėkite ruošinį, kurį planuojate pjauti, išilgai disko šono kaip parodyta paveikslėlyje ir pažiūrėkite, kiek dantukas išsikiša iš po ruošinio.

GYLIO REGULIAVIMO SVIRTIES REGULIAVIMAS (7 PAV.)

Gali prireikti sureguliuoti gylio reguliavimo svirtį (X). Ji laikui bėgant gali atsilaisvinti ir nepriveržta atsitrengti į pagrindo plokštę.

Kaip priveržti svirtį:

1. Prilaidydami gylio reguliavimo svirtį (X), atlaisvinkite fiksavimo veržlę (Z).
2. Sureguliuokite gylio reguliavimo svirtį, sukdami ją pageidaujama kryptimi maždaug 1/8 apsisukimo.
3. Vėl priveržkite veržlę.

Įstrižųjų kampų reguliavimas (1, 9 pav.)

Įstrižųjų kampų reguliavimo mechanizmą (H) galima nustatyti 0–57° ribose.

Siekdami didesnio pjovimo tikslumo, panaudokite tikslojo reguliavimo žymas, pateiktas ant šarnyrinės gembės (AC).

1. Pakelkite įstrižumo reguliavimo svirtį (G), kad ji būtų atlaisvinta.
2. Pakreipkite pagrindo plokštę į pageidaujamą kampą, sulygiuodami tikslojo įstrižumo rodyklę (AB) su pageidaujamo kampo žyma, pateikta ant šarnyrinės gembės (AC).
3. Nuleiskite įstrižumo reguliavimo svirtį, kad vėl priveržtumėte.

Įstrižumo užkirtiklis (9 pav.)

Modeliuose DCS575 ir DCS576 yra įstrižumo užkirtikliai. Kreipdami pagrindo plokštę, išgirsite spragtelėjimą ir pajusite, kaip pagrindo plokštė stabteli 22,5 ir 45 laipsnių padėtyse. Jei bet kuris iš šių kampų yra pageidaujamas, vėl priveržkite svirtį (G) ją nuleisdami. Jei pageidaujate kito kampo, toliau kreipkite pagrindo plokštę, kol apytikslė įstrižumo rodyklė (AD) arba tiksloji rodyklė (AB) susilygiuos su pageidaujama žyma.

Pjovimo ilgio indikatorius (10 pav.)

Žymos ant pagrindo plokštės (J) šono rodo medžiagoje daromo pjūvio ilgį ir visą pjūvio gylį. Žymos pateikiamos kas 5 mm.

Lygiagrečiojo kreiptuvo montavimas ir reguliavimas (11 pav.)

Lygiagretusis kreiptuvas (AF) naudojamas pjauti lygiagrečiai ruošinio kraštui.

MONTAVIMAS

1. Atlaisvinkite lygiagrečiojo kreiptuvo reguliavimo rankenėlę (AE), kad tilptų lygiagretusis kreiptuvas.
2. Įkiškite lygiagretųjį kreiptuvą (AF) į pagrindo plokštę (J) kaip pavaizduota.
3. Priveržkite lygiagrečiojo kreiptuvo reguliavimo rankenėlę (AE).

REGULIAVIMAS

1. Atlaisvinkite kreiptuvo reguliavimo rankenėlę (AE) ir nustatykite lygiagretųjį kreiptuvą (AF) ties norimu pločiu. Nustatymą galima matyti lygiagrečiojo kreiptuvo skalėje.
2. Priveržkite kreiptuvo reguliavimo rankenėlę (AE).

Dulkių trauktuvo jungties montavimas (1, 6, 12 pav.)

Jūsų diskiniai pjūklai DCS575/DCS576 pateikiami su dulkių trauktuvo jungtimis.

DULKIŲ TRAUKTUVO JUNGTIES MONTAVIMAS

1. Atlaisvinkite gylio reguliavimo svirtį (X).
2. Nuleiskite pagrindo plokštę (J) į žemiausią padėtį.
3. Sulygiuokite dulkių trauktuvo jungties (AG) kairiąją pusę virš disko viršutinio apsauginio gaubto (N), kaip pavaizduota. Būtinai įstatykite ašelę į išlietą įrantą įrankyje. Sumontavus tinkamai, ji tinkamai užsifiksuos virš pjovimo rodyklės pradinio gylio.
4. Sulygiuokite dešinįjį ruošinį su kairiuoju.
5. Įkiškite ir tvirtai užsukite varžtus.

Kreipiamojo skersinio sistema (DCS576, 13 pav.)

Įvairaus ilgio skersinės kreipiamosios, kurias galima pasirinkti kaip priedus, leidžia naudoti diskinių pjūklų tiksliais, tiesiems pjūviams ir tuo pat metu apsaugo ruošinį nuo sugadinimo. Kartu su kitais priedais, kreipiamojo skersinio sistema padeda atlikti pjūvius tiksliu kampu, nuožambius pjūvius ir montavimo darbus.

Kreipiamąjį skersinį (AH) prie ruošinio (AI) galima pritvirtinti spaustuvais (AJ) (13 pav.). Naudojami šiuos spaustuvas (AJ), kreipiamąjį skersinį (AH) saugiai pritvirtinkite prie ruošinio (AI), kad dirbti būtų saugu. Kai tik kreipiamasis skersinis nustatomas pagal pjovimo liniją ir saugiai pritvirtinamas prie ruošinio, pjaunant ruošinys nebejudą.

SVARBU. Ant įrenginio esanti aukščio skalė nustatyta naudoti pjūklą be kreipiamojo skersinio. Kai naudojate pjūklą su kreipiamuoju skersiniu, aukštis skirsis 5,0 mm.

DISKINIO PJŪKLO MONTAVIMAS ANT KREIPIAMOJO SKERSINIO (1, 14 PAV.)

Norint gauti geriausių pjovimo rezultatų, tarpas tarp diskinio pjūklo ir kreipiamojo skersinio (14 pav., AH) turi būti labai mažas. Kuo mažesnis šis tarpas, tuo tiesiau bus nupjautas ruošinys.

Šį tarpą galima nustatyti dviem skersinio reguliatoriais (1 pav., R, S), skirtais kiekvienam pagrinde esančiam kanalui, atliekant pjūvį 0° kampu (R) ir įstrižus 1–45° kampo pjūvius (S). Skersinio reguliatoriai – tai tikslūs iškilumai, kurie leidžia sumažinti tarpą tarp įrenginio

ir kreipiamą skersinio. Nustačius šiuos reguliatorius, pjovimo metu pjūklas minimaliai juda į šonus ir pjūviai būna labai tiesūs.

PASTABA. Reguliatoriai gamykloje yra nustatyti minimaliu tarpeliu; prieš pradėdant naudoti šį įrankį, šį tarpą gali tekti pareguliuoti ir nustatyti. Norėdami sumontuoti diskinių pjūklą prie kreipiamą skersinio, laikykitės toliau pateiktų nurodymų.

NEPAMIRŠKITE: Nustatykite visus pjūklo skersinio reguliatorius ant kreipiamą skersinio.

1. Atsukite reguliatoriaus viduje esantį varžtą, kad galėtumėte reguliuoti tarpą tarp pjūklo ir kreipiamą skersinio.
2. Atitraukite apatinį apsauginį gaubtą ir padėkite įrankį ant kreipiamą skersinio (diskas turi būti aukščiausioje padėtyje).
3. Sukite reguliatorių, kol pjūklas užsifiksuos ant kreipiamą skersinio.

SVARBU. Užtikrinkite, kad pjūklas būtų saugiai pritvirtintas prie kreipiamą skersinio, pabandydami pastumti jį pirmyn. Pjūklas turi nejudėti.

4. Truputį pasukite reguliatorių atgal, kol pjūklas lengvai slys išilgai skersinio.
5. Laikydami skersinio reguliatorių tokioje padėtyje užsukite varžtą.

PASTABA. VISADA sureguliuokite sistemą, kai naudojate kitus skersinius.

Dabar skersiniai reguliatoriai yra nustatyti taip, kad judėjimas į šonus būtų minimalus, kai pjaunama pjūkle, sumontuotu ant kreipiamą skersinio.

Prieš pradėdant naudoti šį pjūklą, reikia pareguliuoti ir apsaugą nuo atplaišų (AK), esančią ant kreipiamą skersinio. Žr. skyrių **Apsaugos nuo atplaišų reguliavimas.**

APSAUGOS NUO ATPLAIŠŲ REGULIAVIMAS (14 PAV.)

Kreipiamajame skersinyje (AH) yra įrengta apsauga nuo atplaišų (AK), kurią reikia pareguliuoti pagal pjūklą prieš pradėdant jį naudoti pirmą kartą.

Apsauga nuo atplaišų (AK) yra įrengta ant kiekvieno kreipiamą skersinio krašto (14 pav.). Ši apsauga nuo atplaišų naudojama tam, kad vartotojas galėtų matyti pjovimo liniją ir tuo pat metu pjaunant ruošinys mažiau pleišėtų išilgai ruošinio pjovimo krašto.

SVARBU. Prieš nupjaudami apsaugą nuo atplaišų, **BŪTINAI** perskaitykite ir laikykitės nurodymų, kaip **nustatyti diskinių pjūklą ant kreipiamą skersinio!**

APSAUGOS NUO ATPLAIŠŲ REGULIAVIMO ŽINGSNELIAI (15–18 PAV.)

1. Dėkite kreipiamą skersinį (AH) ant atliekamo medžio gabalėlio (AL) taip, kad iš po jo matytųsi bent 100 mm ruošinio. Spauستuvu saugiai pritvirtinkite kreipiamą skersinį prie ruošinio. Taip pjūvis bus tikslesnis.
2. Nustatykite įrankį į 20 mm pjovimo gylį.
3. Dėkite pjūklą priekiu ant išsikišusio krašto galo, tikrindami, kad diskas būtų skersinio krašto priekyje (16 pav.).
4. Įjunkite pjūklą ir lėtai vienu pjūviu nupjaukite nuo atplaišų apsaugantį įtaisą per visą skersinio ilgį. Dabar apsaugos nuo atplaišų kraštas tiksliai sutampa su disko pjovimo kraštu (17 pav.).

Norėdami pareguliuoti apsaugą nuo atplaišų iš kitos kreipiamą skersinio pusės, nuimkite pjūklą nuo skersinio ir pasukite jį 180° kampu. Pakartokite 1–4 žingsnius.

PASTABA. Jei norima, apsaugą nuo atplaišų galima nupjauti 45° kampu, tuomet reikia pakartoti 1–4 žingsnius. Taip vieną skersinio šoną galima naudoti lygiagrečiams pjūviams, o kitą – 45° įstrižiams pjūviams (18 pav.).

PASTABA. Jei apsauga nuo atplaišų yra pareguliuojama lygiagrečiams pjūviams, tuomet, kai įrankis yra pakreipiamas nuožulniai, diskas neis tiesiai pagal apsaugos nuo atplaišų kraštą. Tai dėl to, kad įrankio nuožulnumo centrinis taškas nėra pastovus ir, pakreipus įrankį nuožulniai, diskas juda išorėn.

Prapjovos indikatorius (19–21 pav.)

Priekiniame pjūklo pagrinde yra prapjovos indikatorius (AM), naudojamas atliekant vertikaliuosius ir įstrižuosius pjūvius. Šis indikatorius leidžia kreipti pjūklą išilgai pjovimo linijos, pažymėtos pieštuku ant pjaunamo ruošinio. Indikatorius sutapdinamas su kairiuoju (išoriniu) pjovimo disko šonu, todėl judančiu disku anga arba „prapjovos“ pjūvis atliekamas indikatoriaus dešinėje. Veskite išilgai pieštuku pažymėtos pjovimo linijos, kad prapjova patektų į atliekas arba medžiagos perteklių. 20 pav. parodytas pjūklas lygiagretaus pjovimo padėtyje kreipiamą skersinio atžvilgiu. 21 pav. parodytas pjūklas įstrižojo pjovimo padėtyje kreipiamą skersinio atžvilgiu.

Prieš pradėdami darbą

- Įsitikinkite, kad tinkamai sumontuoti apsauginiai gaubtai. Disko apsauginis gaubtas turi būti uždarytas.
- Įsitikinkite, kad pjovimo diskas sukasi ant pjūklo pažymėta kryptimi.
- Nenaudokite per daug susidėvėjusių pjovimo diskų.

NAUDOJIMAS

Naudojimo instrukcija



ĮSPĖJIMAS! Visuomet laikykitės saugos nurodymų ir taisyklių.



ĮSPĖJIMAS! Norėdami sumažinti sunkių susižeidimų pavojų, prieš atlikdami bet kokius įtaisų ar priedų reguliavimo ar ardymo / montavimo darbus, išjunkite įrankį ir ištraukite akumuliatorių. Bet koks netyčinis įrankio paleidimas gali sužeisti.

Tinkama rankų padėtis (22 pav.)



ĮSPĖJIMAS! Norėdami sumažinti sunkaus susižeidimo pavojų, VISUOMET laikykite rankas tinkamoje padėtyje.



ĮSPĖJIMAS! Norėdami sumažinti sunkaus susižeidimo pavojų, VISADA tvirtai laikykite įrankį, kad atlaikytumėte staigią reakciją.

Tinkama rankų padėtis: viena ranka turi būti ant pagrindinės rankenos (C), o kita ranka – ant pagalbinės rankenos (F).

Diodinė apšvietimo lemputė (1 pav.)

Paspaudus gaiduką, šviesos diodų lemputė (I) įjungiami. Gaiduką atleidus, lemputė šviečia dar 20 sekundžių.

PASTABA. Lemputė skirta darbo vietai betarpiškai apšviesti ir nėra skirtas naudoti vietoj žibintuvėlio.

Įjungimas ir išjungimas (1 pav.)

Saugos sumetimais šio įrankio gaidukas (A) įrengtas su blokavimo mygtuku (B).

Spauskite išjungimo mygtuką, jei norite išjungti įrankį.

Norėdami įjungti įrankį, spauskite gaiduką (A). Atleidus gaiduką, išjungimo mygtukas suaktyvinamas automatiškai, kad netyčia neįjungtumėte aparato.

PASTABA. Neįjunkite ir neišjunkite įrankio, kai peiliai liečia ruošinį arba kitas medžiagas.

Ruošinio atrama (23–26 pav.)



ĮSPĖJIMAS! Norėdami sumažinti pavojų sunkiai susižeisti, tinkamai atremkite ruošinį ir tvirtai laikykite pjūklą, kad jį suvaldytumėte.

23 ir 25 pavaizduota tinkama pjovimo padėtis. 24 ir 26 pavaizduota nesaugi pjovimo padėtis. Rankas reikia laikyti atokiai nuo pjovimo vietos ir maitinimo laidas turi būti nutiestas atokiai nuo pjovimo vietos, kad jis nebūtų įtrauktas arba neužsikabintų už ruošinio.

Norėdami išvengti atatrakos, plokštę arba lentą VISADA atremkite ŠALIA pjūvio (23 ir 25 pav.). NEATREMKITE plokštės arba lentos toli nuo pjūvio (24 ir 26 pav.). Naudodami pjūklą, laidą visada nutieskite atokiai nuo pjovimo vietos ir saugokite jį, kad jis neužsikabintų už ruošinio.

PRIEŠ ATLIKDAMI BET KOKIUS REGULIAVIMO DARBUS, VISADA ATJUNKITE PJŪKLĄ! Dėkite ruošinį į „gerąją“ pusę – ta, kurios išvaizda yra svarbesnė – žemyn. Pjūklas pjauna aukštyn, todėl pjaunant ruošinį, atplaišos bus toje ruošinio pusėje, kuri yra nukreipta aukštyn.

Pjovimas



ĮSPĖJIMAS! Niekada nebandykite naudoti įrankio, atrėmę jį ruošinį apverstai ir stumdami ruošinį įrankio link. Visada tvirtai įtvirtinkite ruošinį ir stumkite įrankį jo link, tvirtai laikydami įrankį abejomis rankomis kaip pavaizduota 25 pav.

Platesnę pjūklo pagrindo plokštės dalį dėkite ant tos ruošinio dalies, kuri yra tvirtai paremta, o ne ant tos dalies, kuri atlikus pjūvį nukris.

25 pav. pateiktuose pavyzdžiuose parodytas TINKAMAS būdas nupjauti lentos galą. Visada įtvirtinkite ruošinį. Nebandykite trumpų ruošinių laikyti rankomis! Nepamirškite paremti gembį ir nusvirusių ruošinių. Pjaudami medžiagą iš apačios, būkite labai atsargūs.

Prieš diskui paliečiant medžiagą ir pjaunant, palaukite, kol pjūklas ims veikti maksimaliu greičiu. Pradėjus pjauti, kai diskas yra atremtas į ruošinį arba įstūmus diską į prapjovą, gali įvykti atatranka. Stumkite pjūklą pirmyn tokiu greičiu, kad diskas pjautų lengvai, be jokių

pastangų. Pjūklas gali pjauti nevienodai net tą patį vieną ruošinį, nes jame gali būti šakotų arba drėgnų vietų, kurios ženkliai padidina pjūklo apkrovą. Tokiu atveju pjūklą stumkite lėčiau, bet pakankamai stipriai, kad ženkliai nesumažėtų darbo greitis. Stumiant pjūklą jėga, pjūviai gali būti grubūs, netikslūs, gali įvykti atatranka ir perkaisti variklis. Jeigu nukryptumėte nuo pjovimo linijos, nebandykite jėga sugrąžinti disko į tinkamą pjovimo liniją. Atleiskite gaiduką ir palaukite, kol diskas visiškai sustos. Tada galite ištraukti pjūklą, patikrinti iš naujo ir pradėti naują pjūvį, šiek tiek į šoną nuo netikslaus pjūvio. Bet kurio atveju, ištraukite pjūklą, jeigu pjūvį reikia pakoreguoti. Bandant koreguoti pjūvyje jėga, pjūklas gali išsijungti ir sukelti atatranką.

JEIGU PJŪKLAS IŠSIJUNGŲ, ATLEISKITE GAIDUKĄ IR TRAUKITE PJŪKLĄ ATGAL, KOL JIS IŠSILAIŠVINS. PRIEŠ PRADĖDAMI PJAUTI, ĮSITIKINKITE, AR PJŪKLAS YRA TIESIAI PJŪVYJE IR NELIEČIA PJŪVIO KRAŠTO.

Pabaigę pjauti, atleiskite gaiduką, palaukite, kol diskas visiškai sustos ir tik tada pakelkite pjūklą nuo ruošinio. Keliant pjūklą, spyruokle įtemptas teleskopinis apsauginis gaubtas automatiškai užsidengs po disku. Atminkite, kad iki tol diskas bus neapsaugotas. Niekada jokiais būdais neikiškite rankų po ruošiniu. Kai teleskopinį apsauginį gaubtą reikia atitraukti rankiniu būdu (pavyzdžiui, atliekant aklinočius pjūvius), visada naudokite atitraukimo svirtį.

PASTABA. Pjaudami siauras juostas, būkite atsargūs, kad mažos nupjautos dalys neužsikabintų apatinio apsauginio gaubto viduje.

ILEIDŽIAMIEJI PJŪVIAI (27 PAV.)



ISPĖJIMAS! Niekada nepirriškite apsauginio gaubto, kad jis liktų pakeltas. Atlikdami aklinočius pjūvius, niekada netraukite pjūklo atgal. Antraip pjūklas pakils iš ruošinio ir sunkiai sužeisti.

Aklinieji pjūviai – tai tokie pjūviai, kurie yra atliekami grindyse, sienose arba kituose plokščiuose paviršiuose.

1. Pareguliuokite pjūklo pagrindo plokštę, kad diskas pjautų norimame gylyje.
2. Pakreipkite pjūklą pirmyn ir atremkite pagrindo plokštės priekį į ruošinį, kurį pjausite.
3. Naudokite apatinio apsauginio disko gaubto svirtį, atitraukite apatinį apsauginį disko gaubtą – jis pakils. Leiskite pagrindo plokštės galinę dalį žemyn, kol disko dantukai beveik lies pjovimo liniją.

4. Atleiskite disko apsauginį gaubtą (jis, palietęs ruošinį, užsifiksuos ir galės laisvai atsидaryti pradėjus pjauti). Patraukite ranką nuo apsauginio gaubto svirties ir tvirtai suimkite už pagalbinės rankenos (F) kaip pavaizduota 27 pav. Kūnas ir rankos turi būti tokioje padėtyje, kad galėtumėte atlaikyti galimą atatranką.
5. Prieš įjungdami pjūklą, įsitikinkite, ar diskas neliečia pjovimo paviršiaus.
6. Įjunkite variklį ir palaipsniui leiskite pjūklą žemyn, kol jo pagrindo plokštė atsirems į pjautiną ruošinį. Stumkite pjūklą išilgai pjovimo linijos, kol pabaigsite pjūvį.
7. Atleiskite gaiduką ir palaukite, kol diskas visiškai sustos – tik tada ištraukite diską iš ruošinio.
8. Atlikite pirmiau aprašytus veiksmus, atlikdami kiekvieną naują pjūvį.

Dulkių ištraukimas (30 pav.)



ISPĖJIMAS! Pavojus įkvėpti dulkių. Norėdami sumažinti pavojų susižeisti, **VISADA** dėvėkite apsaugą nuo dulkių.

Su jūsų įrankiu pateikiama dulkių trauktuvo jungtis (AG).

Dulkių trauktuvo adapteris leidžia prijungti įrankį prie išorinio dulkių trauktuvo, naudojant sistemą „AirLock™“ (DWV9000-XJ) arba standartinę 35 mm dulkių trauktuvo detalę.



ISPĖJIMAS! VISADA naudokite dulkių trauktuvą, pagamintą atsižvelgiant į buitinių prietaisų direktyvas dėl dulkių emisijos pjaunant medienos dirbinius. Daugelis įprastų siurblių vakuumo žarnų tiks sumontuoti ant dulkių ištraukimo angos.

TECHNINĖ PRIEŽIŪRA

Šis „DEWALT“ elektrinis įrankis skirtas ilgalaikiam darbui, prireikiant minimalios techninės priežiūros. Įrankis tarnaus kokybiškai ir ilgai, jei jį tinkamai prižiūrsite ir reguliariai valysite.



ISPĖJIMAS! Norėdami sumažinti sunkių susižeidimų pavojų, prieš atlikdami bet kokius įtaisų ar priedų reguliavimo ar ardymo / montavimo darbus, išjunkite įrankį ir ištraukite akumuliatorių. Bet koks netyčinis įrankio paleidimas gali sužeisti.

Krovikliui ir akumuliatoriui jokios techninės priežiūros nereikia.



Tepimas

Įrankyje naudojamas savaiminio tepimo guolis ir rutuliai guoliai; jokių detalių papildomai tepti nereikia. Visgi rekomenduojama kartą per metus atiduoti arba išsiųsti įrankį į techninės priežiūros centrą, kad jis būtų kruopščiai išvalytas, patikrintas ir pateptas jo pavarų dėžė.



Valymas



ĮSPĖJIMAS! Kai tik pastebėsite, kad pagrindiniame korpuse arba aplink ventiliacijos angas susikauptė purvo ir dulkių, išpūskite juos sausu oru. Atlikdami šį darbą dėvėkite aprobuotas akių apsaugas ir respiratorius.



ĮSPĖJIMAS! Nemetalinį įrankio dalių niekada nevalykite tirpikliais arba kitomis stipriomis cheminėmis medžiagomis. Šie chemikalai gali susilpninti šioms dalims panaudotas plastmasines medžiagas. Naudokite tik muiluotame vandenyje sudrėkintą šluostę. Visuomet saugokite įrankį nuo bet kokių skysčių; niekada nepanardinkite jokios šio įrankio dalies į skystį.

APATINIS APSAUGINIS GAUBTAS

Apatinis apsauginis disko gaubtas visada turi laisvai sukstis, iki galo užsidaryti ir atsidaryti. Prieš pradėdami pjauti, visada patikrinkite, ar jis tinkamai veikia, iki galo jį atidarydami ir paleisdami, kad užsidarytų. Jeigu apsauginis gaubtas užsidaro lėtai arba ne iki galo, jį reikia išvalyti arba paremontuoti. Nenaudokite pjūklo, kol jis tinkamai neveiks. Norėdami išvalyti apsauginį gaubtą, naudokite sausą suspaustą orą arba minkštą šepetėlį, kad iš apsauginio gaubto judėjimo vietos ir aplink apsauginio gaubto spyruoklę pašalintumėte visas susikaupusias pjuvenas arba purvą. Jeigu tai nepadėtų, apsauginį gaubtą privaloma pataisyti įgaliojajame techninės priežiūros centre.

Pagrindo plokštės reguliavimas (5, 28, 29 pav.)

Jūsų pagrindo plokštė nustatyta gamykloje siekiant užtikrinti, kad diskas būtų nustatytas lygiagrečiai su pagrindo plokšte. Jei, praėjus tam tikrai eksploatacijos trukmei, reikia diską vėl sulygiuoti, žr. tolesnius nurodymus:

NUSTATYMAS 90 LAIPSNIŲ PJŪVIAMS

1. Gražinkite pjūklą į 0° įstrižumo kampą.
2. Nustatykite pjūklą ant šono ir įtraukite apatinę apsaugą.
3. Nustatykite pjūvio gylį (51 mm).
4. Atlaisvinkite įstrižųjų kampų nustatymo svirtį (29 pav., G). Padėkite kampinį prie disko ir pagrindo plokštės, kaip pavaizduota 28 pav.
5. Veržliarakčiu (W, 5 pav.) pasukite pagrindo plokštės apačioje esantį nustatymo varžtą (AN, 28 pav.), kad diskas ir pagrindo plokštė būtų sulig kampiniu. Vėl priveržkite įstrižųjų kampų nustatymo svirtį.

ĮSTRIŽŪJŲ KAMPŲ NUSTATYMO SVIRTIES REGULIAVIMAS (29 PAV.)

Gali prireikti sureguliuoti įstrižųjų kampų nustatymo svirtį (G). Ji laikui bėgant gali atsilaisvinti ir nepriveržta atsitrengti į pagrindo plokštę.

Kaip priveržti svirtį:

1. Prilaikydami įstrižųjų kampų nustatymo svirtį (G), atlaisvinkite įstrižųjų kampų fiksavimo veržlę (AO).
2. Sureguliuokite įstrižųjų kampų nustatymo svirtį, sukdami ją pageidaujama kryptimi maždaug 1/8 apsisukimo.
3. Vėl priveržkite veržlę.

Diskai

Atbukęs diskas pjauna lėtai ir neveiksmingai, sukelia pjūklo variklio perkrovą, medžiaga pernelyg pleišėja ir didėja atatrunkos galimybė. Pakeiskite diską, kai jis lengvai nebeslysta pjūviu, kai variklis veikia įtemptai arba kai diskas pernelyg kaista. Patartina visada po ranka turėti papildomų diskų, kad prirėkus turėtumėte aštrių diskų. Atbukusius diskus galima pagaląsti daugelyje vietoje.

Ant disko sukietėjusius sakus galima nuvalyti žibalu, terpentinu arba orkaitės valikliu. Apsaugine danga dengtus diskus galima naudoti pjaunant itin medžiagas, pavyzdžiui, suspaustą, apdorotą arba žalią medieną, dėl kurių susidaro daug apnašų.

Pasirenkami priedai



ĮSPĖJIMAS! Kadangi su šiuo gaminiu nebuvo bandomi kiti nei „DEWALT“ priedai, juos su šiuo įrankiu naudoti pavojinga. Norėdami sumažinti sužeidimo pavojų, su šiuo gaminiu rekomenduojama naudoti tik „DEWALT“ priedus.

SU ŠIUO PJŪKLU NENAUDOKITE VANDENS TIEKIMO PRIEDŲ.

PRIEŠ NAUDODAMI APŽIŪRĖKITE KARBIDINIUS DISKUS. APGADINTĄ DISKĄ PAKEISKITE NAUJU.

Dėl papildomos informacijos apie tinkamus priedus susisiekite su savo tiekėju.

Aplinkosauga



Atskiras atliekų surinkimas. Šiuo ženklu pažymėtų gaminių ir akumuliatorių negalima išmesti kartu su kitomis buitinėmis atliekomis.

Gaminiuose ir akumuliatoriuose yra medžiagų, kurias galima pakartotinai panaudoti arba perdirbti, mažinant aplinkos taršą ir naujų žaliavų poreikį. Rūšiuokite elektros prietaisus ir akumuliatorius, atsižvelgdami į vietos atliekų surinkimo taisykles. Daugiau informacijos rasite tinklavietėje www.2helpU.com.

Daugkartinio naudojimo akumuliatorius

Šis ilgalaikiam tarnavimui skirtas akumuliatorius yra įkraunamas tuomet, kai nebeturi pakankamai krūvio ir nebegali maitinti įrankio pakankama galia. Fiziškai susidėvėjusį produktą reikia pašalinti taip, kad jis neužterštų aplinkos:

- Visiškai iškrovę akumuliatorių, nuimkite jį nuo įrankio.
- Ličio jonų akumuliatoriai yra perdirbami. Gražinkite juos įgaliotam atstovui arba pridukite į surinkimo punktą. Taip surinkti akumuliatoriai bus perdirbti arba tinkamai pašalinti.

190 mm (7-1/2") / 184 mm (7-1/4")

54 V BEZVADU RIPZĀĢIS

DCS575, DCS576, DCS575-XE, DCS576-XE

Apsveicam!

Jūs esat izvēlējies DEWALT instrumentu. DEWALT ir viens no uzticamākajiem profesionālu elektroinstrumentu lietotāju partneriem, jo tam ir ilggadīga pieredze instrumentu izveidē un novatorismā.

Tehniskie dati

		DCS575	DCS575-XE	DCS576	DCS576-XE
Spriegums	$V_{LIDZSTR}$	54	54	54	54
Tips		1	1	1	1
Akumulatora tips		Litija jonu	Litija jonu	Litija jonu	Litija jonu
Maks. ieejas jauda	W	1500	1500	1500	1500
Tukšgaitas ātrums	apgr./min	5800	5800	5800	5800
Zāgripas diametrs	mm	190	184	190	184
Maksimālais griešanas dziļums	mm	67	64	61	58
Zāgripas iekšējais diametrs	mm	30	20	30	20
Slīpuma leņķa regulēšana		57	57	57	57
Svars (bez akumulatora)	kg	3,6	3,6	3,7	3,7
Trokšņa un vibrāciju kopējā vērtība (trīs asu vektoru summa) saskaņā ar EN 60745-2-5:					
L_{PA} (skaņas emisijas spiediena līmenis)	dB(A)	92	–	92	–
L_{WA} (skaņas jaudas līmenis)	dB(A)	103	–	103	–
K (nenoteiktība pie dotā skaņas līmeņa)	dB(A)	3	–	3	–
Vibrāciju emisijas vērtība $a_{h,vv}$ =	m/s ²	<2,5	–	<2,5	–
Neprecizitāte K =	m/s ²	1,5	–	1,5	–

Šajā informācijas lapā norādītā vibrāciju emisijas vērtība ir izmērīta saskaņā ar standarta pārbaudes metodi, kas norādīta EN 60745, un to var izmantot viena instrumenta salīdzināšanai ar citu. Šo vērtību var izmantot, lai iepriekš novērtētu iedarbību.



BRĪDINĀJUMS! Deklarētā vibrāciju emisijas vērtība attiecas uz instrumenta galveno paredzēto lietošanu. Tomēr, ja instruments tiek izmantots atšķirīgiem pielietojuma veidiem ar atšķirīgiem piederumiem vai slikti uzturēts, vibrācijas emisija var atšķirties. Šādos gadījumos var ievērojami palielināties iedarbības līmenis visā darba laikposmā.

Novērtējot vibrāciju iedarbības līmeni, līdztekus darba režīmam

jāņem vērā arī tas laiks, kad instruments ir izslēgts vai darbojas tukšgaitā. Šādos gadījumos var ievērojami samazināties iedarbības līmenis visā darba laikposmā.

Nosakiet arī citus drošības pasākumus, lai aizsargātu operatoru no vibrācijas iedarbības, piemēram, jāveic instrumentu un piederumu apkope, jā rūpējas, lai rokas būtu siltas, jāorganizē darba gaita.

Akumulators	DCB546
Akumulatora tips	Litija jonu
Spriegums	$V_{LIDZSTR}$ 18/54
Jauda	Ah 6,0/2,0
Svars	kg 1,05

Lādētājs	DCB118	
Elektrotīkla spriegums	V _{mainstr.}	230
Akumulatora tips	18/54 Litija jonu	
Akumulatora aptuvenais uzlādes laiks	min	22 (1,3 Ah) 22 (1,5 Ah) 30 (2,0 Ah) 45 (3,0 Ah) 60 (4,0 Ah) 75 (5,0 Ah) 60 (6,0 Ah)
Svars	kg	0,66
Drošinātāji:		
Eiropa	230 V instrumenti	10 ampēri, elektrotīkls
Apvienotā Karaliste un Īrija	230 V instrumenti	3 ampēri, kontaktdakša

Definīcijas: leteikumi par drošību

Turpmāk redzamajās definīcijās izskaidrota katra signālvārda nopietnības pakāpe. Lūdzu, izlasiet šo rokasgrāmatu un pievērsiet uzmanību šiem apzīmējumiem.



BĪSTAMI! Norāda draudošu bīstamu situāciju, kuras rezultātā, ja to nenovērš, var izraisīt nāvi vai smagus ievainojumus.



BRĪDINĀJUMS! Norāda iespējami bīstamu situāciju, kuras rezultātā, ja to nenovērš, var iestāties nāve vai gūt smagus ievainojumus.



UZMANĪBU! Norāda uz iespējami bīstamu situāciju, kuras rezultātā, ja to nenovērš, var gūt nelielus vai vidēji smagus ievainojumus.

IEVĒRĪBAI! Norāda situāciju, kuras rezultātā negūst ievainojumus, bet, ja to nenovērš, var sabojāt īpašumu.



Apzīmē elektriskās strāvas trieciena risku.



Apzīmē ugunsgrēka risku.

EK atbilstības deklarācija

MAŠĪNU DIREKTĪVA



BEZVADU RIPZĀĒIS
DCS575, DCS576

DEWALT apliecina, ka izstrādājumi, kas aprakstīti sadaļā **Tehniskie dati** atbilst šādiem dokumentiem: 2006/42/EK, EN60745-1:2009 +A11:2010, EN60745--2-5:2010.

Šie izstrādājumi atbilst arī Direktīvām 2014/30/ES un 2011/65/ES. Lai iegūtu sīkāku informāciju, lūdzu, sazinieties ar DEWALT turpmāk minētajā adresē vai skatiet rokasgrāmatas pēdējo vāku.

Persona, kas šeit parakstījusies, atbild par tehnisko datu sagatavošanu un izstrādā šo paziņojumu DEWALT vārdā.

Markus Rempel
Inženiertehniskās nodaļas priekšsēdētājs
DEWALT, Richard-Klinger-Straße 11,
D-65510, Idstein, Vācija
27.04.2016



BRĪDINĀJUMS: Lai mazinātu ievainojumu risku, izlasiet lietošanas rokasgrāmatu.

Vispārīgi elektroinstrumenta drošības brīdinājumi



BRĪDINĀJUMS! Izlasiet visus drošības brīdinājumus, norādījumus, ilustrācijas un tehniskos datus, kas atrodas elektroinstrumenta komplektācijā. Ja netiek ievēroti visi turpmāk redzami norādījumi, var saņemt elektriskās strāvas triecienu, izraisīt ugunsgrēku un/vai gūt smagu ievainojumu.

SAGLABĀJIET VISUS BRĪDINĀJUMUS UN NORĀDĪJUMUS TURPMĀKĀM UZZIŅĀM

Termiņš "elektroinstrumenti", kas redzams brīdinājumos, attiecas uz šo elektroinstrumentu, ko darbina ar elektrības palīdzību (ar vadu), vai ar akumulatoru darbināmu (bez vada) elektroinstrumentu.

1) DROŠĪBA DARBA ZONĀ

- Rūpējieties, lai darba zona būtu tīra un labi apgaismota.** Nesakārtotā un vāji apgaismotā darba zonā var rasties negadījumi.
- Elektroinstrumentus nedrīkst darbināt sprādzienbīstamā vidē, piemēram, viegli uzliesmojošu šķidrums, gāzu vai putekļu tuvumā.** Elektroinstrumenti rada dzirksteles, kas var aizdedzināt viegli degošus putekļus vai tvaikus.
- Strādājot ar elektroinstrumentu, neļaujiet tuvumā atrasties bērniem un nepiederošām personām.** Uzmanības novēršana var izraisīt kontroles zaudēšanu.

2) ELEKTRODROŠĪBA

- a) **Elektroinstrumenta kontaktdakšai jāatbilst kontaktlīgzdai. Kontaktdakšu nekādā gadījumā nedrīkst pārveidot. Iezemētiem (sazemētiem) elektroinstrumentiem nedrīkst izmantot pārejas kontaktdakšas.** Nepārveidotas kontaktdakšas un piemērotas kontaktlīgzdas rada mazāku elektriskās strāvas trieciena risku.
- b) **Nepieskarieties iezemētām virsmām, piemēram, caurulēm, radiatoriem, plītiem un ledusskapjiem.** Šeit ir palielināts elektriskā trieciena risks, ja jūsu ķermenis saskaras ar zemi vai zemējumu.
- c) **Elektroinstrumentus nedrīkst pakļaut lietus vai mitru laika apstākļu iedarbībai.** Ja elektroinstrumentā iekļūst ūdens, palielinās elektriskās strāvas trieciena risks.
- d) **Lietojiet vadu pareizi. Nekad nepārnēsājiet, nevelciet vai neatvienojiet elektroinstrumentu no kontaktlīgzdas, turot to aiz vada.** Netuviniet vadu karstuma avotiem, eļļām, asām šķautnēm vai kustīgām detaļām. Ja vadi ir bojāti vai samezģojušies, pastāv lielāks elektriskās strāvas trieciena risks.
- e) **Strādājot ar elektroinstrumentu ārpus telpām, izmantojiet tādu pagarinājuma vadu, kas paredzēts lietošanai ārpus telpām.** Izmantojot vadu, kas paredzēts lietošanai ārpus telpām, pastāv mazāks elektriskās strāvas trieciena risks.
- f) **Ja elektroinstrumentu nākas ekspluatēt mitrā vidē, ierīkojiet elektrobarošanu ar noplūdstrāvas aizsargierīci.** Lietojot noplūdstrāvas aizsargierīci, mazinās elektriskās strāvas trieciena risks.

3) PERSONĪGĀ DROŠĪBA

- a) **Elektroinstrumenta lietošanas laikā esat uzmanīgi, skatieties, ko jūs darāt, rīkojieties saprātīgi. Nelietojiet elektroinstrumentu, ja esat noguris vai atrodaties narkotiku, alkohola vai medikamentu ietekmē.** Pat viens mirklis neuzmanības elektroinstrumentu ekspluatācijas laikā var izraisīt smagus ievainojumus.
- b) **Lietojiet individuālo aizsargaprīkojumu. Vienmēr valkājiet acu aizsargus.** Attiecīgos apstākļos lietojot aizsargaprīkojumu, piemēram, putekļu masku, aizsargapavus ar neslīdošu zoli, aizsargķiveri vai ausu aizsargus, samazināsies risks gūt ievainojumus.

- c) **Nepieļaujiet nejaušu iedarbināšanu. Pirms instrumenta pievienošanas kontaktlīgzdai un/vai akumulatora pievienošanas, instrumenta pacelšanas vai pārnēsāšanas pārbaudiet, vai slēdzis ir izslēgtā pozīcijā.** Ja elektroinstrumentu pārnēsājat, turot pirkstu uz slēdža, vai, ja kontaktlīgzdai pievienojat elektroinstrumentu ar ieslēgtu slēdzi, var rasties negadījumi.
- d) **Pirms elektroinstrumenta ieslēgšanas noņemiet no tā visas regulēšanas atslēgas vai uzgriežņu atslēgas.** Ja elektroinstrumenta rotējošajai daļai ir piestiprināta uzgriežņu atslēga vai regulēšanas atslēga, var gūt ievainojumus.
- e) **Nesniedzieties pārāk tālu. Vienmēr uzturiet piemērotu stāju un saglabājiet līdzsvaru.** Tādējādi neparedzētās situācijās daudz labāk varat saglabāt kontroli pār elektroinstrumentu.
- f) **Valkājiet piemērotu apģērbu. Nevalkājiet pārāk brīvu apģērbu vai rotaslietas. Netuviniet matus, apģērbu un cimdus kustīgām detaļām.** Brīvs apģērbs, rotaslietas vai garī mati var ieķerties kustīgajās detaļās.
- g) **Ja instrumentam paredzēts pievienot putekļu atsūknēšanas un savākšanas ierīces, nodrošiniet to pievienošanu un pareizu ekspluatāciju.** Lietojot putekļu savākšanas ierīci, iespējams mazināt putekļu kaitīgo ietekmi.
- h) **Neļaujiet zināšanām, kuras iegūst no biežas instrumentu lietošanas, ļaut jums kļūt bezrūpīgam un ignorēt instrumentu darba drošības principus.** Neuzmanīga rīcība var izraisīt nopietnus savainojumus sekundes daļas laikā.

4) ELEKTROINSTRUMENTA EKSPLUATĀCIJA UN APKOPE

- a) **Nelietojiet elektroinstrumentu ar spēku. Izmantojiet konkrētām lietojumam piemērotu elektroinstrumentu.** Ar pareizi izvēlētu elektroinstrumentu tā efektivitātes robežās paveiksiet darbu daudz labāk un drošāk.
- b) **Neekspluatējiet elektroinstrumentu, ja to ar slēdzi nevar ne ieslēgt, ne izslēgt.** Ja elektroinstrumentu nav iespējams kontrolēt ar slēdža palīdzību, tas ir bīstams un ir jāsalabo.

- c) **Pirms elektroinstrumentu regulēšanas, piederumu nomainīšanas vai novietošanas glabāšanā no barošanas avota atvienojiet kontaktdakšu un/ vai no elektroinstrumenta izņemiet akumulatoru, ja tas ir izņemams.** Šādu profilaktisku drošības pasākumu rezultātā mazinās nejaušas elektroinstrumenta iedarbināšanas risks.
- d) **Glabājiet elektroinstrumentus, kas netiek darbināti, bērniem nepieejamā vietā un neatļaujiet to ekspluatēt personām, kas nav apmācītas to lietošanā vai nepārzina šos norādījumus.** Elektroinstrumenti ir bīstami, ja tos ekspluatē neapmācītas personas.
- e) **Veiciet elektroinstrumentu un piederumu apkopi. Pārbaudiet, vai kustīgās detaļas ir pareizi savienotas un nostiprinātas, vai detaļas nav bojātas, kā arī vai nav kāds cits apstāklis, kas varētu ietekmēt elektroinstrumenta darbību. Ja elektroinstrumenti ir bojāti, pirms lietošanas tas ir jāsalabo.** Daudzu negadījumu cēlonis ir tādi elektroinstrumenti, kam nav veikta pienācīga apkope.
- f) **Regulāri uzasiniet un notīriet griezējinstrumentus.** Ja griezējinstrumentiem ir veikta pienācīga apkope un tie ir uzasināti, pastāv mazāks to iestrēgšanas risks, un tos ir vieglāk vadīt.
- g) **Ekspluatējiet elektroinstrumentu, tā piederumus, detaļas u. c. saskaņā ar šiem norādījumiem, ņemot vērā darba apstākļus un veicamā darba specifiku.** Lietojot elektroinstrumentu tam neparedzētiem mērķiem, var rasties bīstama situācija.
- h) **Rūpējieties, lai rokturi un satveršanas virsmas vienmēr būtu sausas, tīras un lai uz tiem nebūtu eļļas un smērvielas.** Slideni rokturi un satveršanas virsmas nenodrošina rīka drošu lietošanu un kontroli neparedzētās situācijās.
- 5) **AKUMULATORA EKSPLUATĀCIJA UN APKOPE**
- a) **Uzlādējiet tikai ar ražotāja noteikto lādētāju.** Ja ar lādētāju, kas paredzēts vienam akumulatora veidam, tiek lādēts cita veida akumulators, var izcelties ugunsgrēks.
- b) **Lietojiet elektroinstrumentus tikai ar paredzētajiem akumulatoriem.** Ja izmantojat citus akumulatorus, var rasties ievainojuma un ugunsgrēka risks.
- c) **Kamēr akumulators netiek izmantots, glabājiet to drošā attālumā no metāla priekšmetiem, piemēram, papīra saspraudēm, monētām, atslēgām, naglām, skrūvēm vai līdzīgiem maziem metāla priekšmetiem, kuri var savienot abas spaiļes.** Saskaroties akumulatora spailēm, rodas īssavienojums, kas var izraisīt apdegumus vai ugunsgrēku.
- d) **Nepareizas lietošanas gadījumā šķidrums var iztecēt no akumulatora, — nepieskarieties tam. Ja jūs nejausi saskārāties ar šķidrumu, noskalojiet saskares vietu ar ūdeni. Ja šķidrums nokļūst acīs, meklējiet arī medicīnisku palīdzību.** Šķidrums, kas iztecejis no akumulatora, var izraisīt kairinājumu vai apdegumus.
- e) **Neekspluatējiet akumulatoru vai rīku, kas ir bojāts vai pārveidots.** Bojāti vai pārveidoti akumulatori var izrādīt neparedzamu uzvedību, kas var rezultātā novest pie ugunsgrēka, eksplozijas vai savainošanas riska.
- f) **Nepakļaujiet akumulatoru vai rīku ugunsgrēkam vai pārmērīgai temperatūrai.** Uguns vai temperatūras virs 130 °C var izraisīt sprādzienu.
- g) **Sekojiēt visām lādēšanas instrukcijām un nelādējiet akumulatoru vai rīku ārpus temperatūras diapazona, kas noteikts instrukcijā.** Nepareiza uzlāde vai lādēšana temperatūrās ārpus norādītā diapazona var sabojāt akumulatoru un palielināt ugunsgrēka risku.
- 6) **APKALPOŠANA**
- a) **Nodrošiniet, ka elektroinstrumenta apkopi un apkalpošanu veic kvalificēts remontstrādnieks, lietojot tikai identiskas rezerves daļas.** Tādējādi tiek saglabāta elektroinstrumenta drošība.
- b) **Nekad neapkalpojiēt bojātus akumulatorus.** Akumulatora apkalpošanu drīkst veikt tikai ar ražotāja vai pilnvaroti pakalpojumu sniedzēji.
- PAPILDU ĪPAŠI DROŠĪBAS NOTEIKUMI RIPZĀGIEM**
- Drošības norādījumi visiem zāģiem**
- a) **⚠ BĪSTAMI! Netuviniet rokas zāģēšanas zonai un asmenim. Turiet otru roku uz palīgoktura vai motora korpusa. Ja ar abām rokām turat zāģi, tās nav iespējams savainot ar asmeni.**

- b) **Nesniedzieties zem apstrādājamā materiāla.** Aizsargs nevar jūs aizsargāt no asmens zem apstrādājamā materiāla.
- c) **Noregulējiet zāģēšanas dziļumu atbilstoši apstrādājamā materiāla biezumam.** Asmens zobī zem apstrādājamā materiāla nedrīkst būt redzami pilnībā.
- d) **Nekad neturiet zāģējamo materiālu ar rokām vai uz kājas. Nostipriniet apstrādājamo materiālu uz stabilas platformas.** Ir svarīgi pareizi atbalstīt materiālu, lai tam būtu minimāli jāpieskaras, lai asmens neiestrēgtu un lai nezaudētu vadību.
- e) **Veicot darbu, turiet elektroinstrumentu pie izolētajām satveršanas virsmām, ja griezējinstrumentus varētu saskarties ar apslēptu elektroinstalāciju vai ar savu vadu.** Ja notiek saskare ar vadu, kurā ir strāva, visas elektroinstrumenta ārējās metāla virsmas vada strāvu, kā rezultātā operators var gūt elektriskās strāvas triecienu.
- f) **Zāģējot gareniski, vienmēr izmantojiet garenzāģēšanas ierobežotāju vai taisnās malas vadotni.** Tā tiek uzlabota zāģēšanas precizitāte un mazinās zāģripas iestrēgšanas iespēja.
- g) **Vienmēr izmantojiet asmeņus ar pareizu ass diametru un formu (dimanta vai apaļo ripu).** Asmeņi, kas neatbilst instrumenta vārpstas lielumam, darbojas ekscentriski, kā rezultātā varat zaudēt kontroli pār instrumentu.
- h) **Nekad nelietojiet bojātas vai nepareizas zāģripas starplikas vai bultskrūvi.** Asmens starplikas un bultskrūve ir īpaši paredzētas šim zāģim, optimālam darba rezultātam un ekspluatācijas drošībai.

Atsitiens cēloņi un operatora aizsardzība pret tiem

- Atsitiens ir pēkšņa reakcija uz saspiešanu, saliekšanu vai nepareizi novietotu zāģa asmeni, kā rezultātā zāģis paceļas augšup un izlec ārā no apstrādājamā materiāla virzienā uz operatoru, un šo darbību nav iespējams kontrolēt.
- Ja zāģripa ir saspiesta vai, iegriezdam aizveroties, stipri ieķērusies, zāģripa iestrēgst un motora reakcija strauji grūž ierīci atpakaļ operatora virzienā.

- Ja asmens griezumā ir izliekts vai nepareizi novietots, zobi uz asmens aizmugurējās malas var ieurbties kokmateriāla virsmas augšdaļā, kā rezultātā asmens paceļas ārā no iecirtuma un atlec atpakaļ operatora virzienā.

Atsitiens rodas zāģa nepareizas lietošanas un/ vai nepareizu darba paņēmienu vai apstākļu rezultātā un to var novērst, veicot atbilstošus piesardzības pasākumus.

- a) **Nepārtraukti cieši turiet zāģi ar abām rokām un novietojiet rokas tā, lai pretotos atsitiens spēkiem. Nostājieties vienā no asmens pusēm, tikai ne vienā līmenī ar asmens zāģēšanas līniju.** Atsitiens var izraisīt instrumenta atlēcianu atpakaļ, tomēr atsitiens spēkus var kontrolēt, ja tiek veikti pienācīgi piesardzības pasākumi.
- b) **Ja zāģripa ir iestrēgusi vai ja kāda iemesla dēļ zāģēšana ir pārtraukta, atlaidiet mēlīti un zāģi turiet nekustīgi materiālā, līdz zāģripa pilnībā apstājas. Nekad neizņemiet zāģi no materiāla vai nevelciet to atpakaļ, kamēr zāģripa atrodas kustībā, jo pretējā gadījumā arī var notikt atsitiens.** Novērtējiet situāciju un vērsiet to par labu, lai novērstu zāģripas iestrēgšanas cēloni.
- c) **Ja atkal uzsākat zāģēt, centrējiet zāģripu iecirtumā un pārbaudiet, vai zāģa zobi materiālā nav ieķērušies.** Ja zāģa zāģripa ir iestrēgusi, tā var izlekt ārā vai atsisties no apstrādājamā materiāla, uzsākot zāģēšanu.
- d) **Atbalstiet lielus paneļus, lai līdz minimumam samazinātu zāģripas iespēšanas un atsitiens risku.** Lielī paneļi mēdz nosēsties paši zem sava svara. Atbalsti ir jānovieto zem paneļa abās pusēs, griezuma līnijas tuvumā vai paneļa malas tuvumā.
- e) **Neizmantojiet trulas vai bojātas zāģripas.** Neasi n nepiemēroti asmeņi veido šauru iecirtumu, kā rezultātā zāģripa izraisa pārmērīgu berzi, iestrēgst vai rada atsitienu.
- f) **Asmens dziļuma un sagāzuma noregulēšanas bloķēšanas svirām pirms zāģēšanas jābūt ciešām un nostiprinātām.** Ja noregulētā zāģripa zāģēšanas laikā nobīdās, tā var iestrēgt vai izraisīt atsitiens risku.
- g) **Ievērojiet īpašu piesardzību, zāģējot ēku sienās vai citās nosegtās vietās.** Ja asmens izvīzās materiāla otrā pusē, tas var saskarties ar priekšmetiem, kas izraisa atsitienu.

Drošības norādījumi zāģiem ar svārstveida zāgripas aizsargu

- Pirms katras lietošanas reizes pārbaudiet, vai apakšējais aizsargs ir pienācīgi aizvērts. Nestrādājiet ar instrumentu, ja apakšējais aizsargs nekustas brīvi un uzreiz neaizveras. Nekad nenostipriniet vai nepiesieniet aizsargu atvērtā pozīcijā. Ja zāģis nejauši nokrīt, aizsargs var tikt ieliekts. Paceliet apakšējo aizsargu ar ievilkšanas roktura palīdzību un pārliecieties, vai tas brīvi kustas un nepieskaras asmenim vai kādai citai detaļai visos zāģēšanas leņķos un dziļumos.**
- Pārbaudiet apakšējā aizsarga atsperes darbību. Ja aizsargs un atspere nedarbojas pareizi, tie pirms lietošanas ir jāsalabo. Apakšējais aizsargs var darboties gausi tādēļ, ka ir bojāta kāda detaļa, ir sveķainas nogulsnes vai izveidojušies saneši.**
- Apakšējais aizsargs jāievelk manuāli tikai īpašu zāģēšanas darbu nolūkā — iezāģējumu un kombinētu zāģējumu gadījumā. Paceliet apakšējo aizsargu, ievelkot rokturi, un, tiklīdz asmens ir iezāģēts materiālā, apakšējais aizsargs ir jāatlaiž. Pārējo zāģēšanas darbu gadījumā apakšējam aizsargam jādarbojas automātiski.**
- Pirms zāģi novietojat uz darbagalda vai grīdas, vienmēr pārbaudiet, vai apakšējais aizsargs nosedz zāgripu. Ja asmens nav aizsargāts un ir nolaists lejup, zāģis var sākt darboties atpakaļgaitā, sazāģējot visu, kas ir tā ceļā. Ņemiet vērā to, cik ilgs laiks vajadzīgs, lai asmens apstātos pēc tam, kad slēdzis ir atlaists.**

Papildu drošības norādījumi ripzāģiem

- Valkājiet ausu aizsargus.** Trokšņa iedarbībā varat zaudēt dzirdi.
- Valkājiet putekļu masku.** Pakļaujot sevi putekļu daļiņu iedarbībai, var rasties elpošanas traucējumi un, iespējams, arī ievainojumi.
- Nelietojiet tādus asmeņus, kuru izmērs ir lielāks vai mazāks nekā ieteicams.** Pareizo asmens nominālos parametrus skatiet Tehniskajos datos. Lietojiet tikai šajā rokasgrāmatā norādītos asmeņus, kas atbilst EN 847-1.
- Nekādā gadījumā nelietojiet abrazīvās griezējripas.**

- Neuzstādiet ūdens padeves piederumus.**
- Izmantojiet spaiļes vai kādā citā praktiskā veidā nostipriniet un atbalstiet apstrādājamo materiālu uz stabilas platformas.** Turot materiālu ar roku vai pie sava ķermeņa, t.i., nestabilā stāvoklī, jūs varat zaudēt kontroli pār to.

Atlikušie riski

Lai arī tiek ievēroti attiecīgie drošības norādījumi un tiek uzstādītas drošības ierīces, dažus atlikušos riskus nav iespējams novērst. Tie ir šādi:

- dzirdes pasliktināšanās;
- ievainojuma risks lidojošu daļiņu dēļ;
- risks gūt apdegumus no piederumiem, kas darba laikā kļūst karsti;
- ievainojuma risks, ilgstoša darba ilguma dēļ.

Apzīmējumi uz instrumenta

Uz instrumenta ir attēlotas šādas pictogrammas:



Pirms ekspluatācijas izlasiet lietošanas rokasgrāmatu.



Valkājiet ausu aizsargus.



Valkājiet acu aizsargus.

DATUMA KODA NOVIETOJUMS (1. ATT.)

Datuma kods (Q), kurā ir norādīts arī ražošanas gads, ir nodrukāts uz korpusa.

Piemērs.

2016 XX XX
Ražošanas gads

Svarīgi drošības norādījumi visiem akumulatoru lādētājiem

SAGLABĀJIET ŠOS NORĀDĪJUMUS: Šajā rokasgrāmatā ir iekļauti svarīgi drošības un ekspluatācijas norādījumi saderīgiem akumulatoru lādētājiem (skatiet sadaļu **Tehniskie dati**).

- Pirms lādētāja izmantošanas izlasiet visus norādījumus un brīdinājuma apzīmējumus uz lādētāja, akumulatora un instrumenta, kurā tiek izmantots akumulators.**



BRĪDINĀJUMS! Elektriskās strāvas triecienu risks. Lādētājā nedrīkst iekļūt šķidrums. Var rasties elektriskās strāvas trieciens.



BRĪDINĀJUMS! Mēs iesakām izmantot noplūdstrāvas aizsargierīci ar nominālo nostrādes strāvu 30 mA vai mazāk.



UZMANĪBU: Ugunsbīstamība. Lai mazinātu ievainojuma risku, uzlādējiet tikai DEWALT vairākkārt uzlādējamus akumulatorus. Cita veida akumulatori var eksplodēt, izraisot ievainojumus un sabojājot instrumentu.



UZMANĪBU! Bērni ir jāuzrauga, lai viņi nespēlētos ar instrumentu.

IEVĒRĪBA! Dažos gadījumos svešķermeņi var izraisīt īssavienojumu atklātos lādētāja uzlādes kontaktos, ja akumulators ir pievienots elektrotīklam. Lādētāja tuvumā nedrīkst novietot vadītspējīgus materiālus, piemēram, dzelzs skaidas, alumīnija foliju vai uzkrājušās metāla daļiņas. Ja lādētājā nav ievietots akumulators, lādētājs ir jāatvieno no elektrotīkla. Pirms lādētāja tīrīšanas tas ir jāatvieno no elektrotīkla

- **Akumulatora visilgāko kalpošanas laiku un darba efektivitāti var panākt tad, ja to uzlādē gaisa temperatūrā no 65°F līdz 75°F (18° - 24°C).** NEUZLĀDĒJIET akumulatoru, ja gaisa temperatūra ir zemāka par +40°F (+4,5°C) vai augstāka par +105°F (+40,5°C). Tas ir svarīgi, lai neizraisītu akumulatoram smagus bojājumus.
- **NEDRĪKST lādēt akumulatoru ar citiem lādētājiem, kas nav norādīti šajā rokasgrāmatā.** Lādētājs ir īpaši paredzēts šī akumulatora uzlādēšanai.
- **Šie lādētāji paredzēti tikai un vienīgi DEWALT akumulatoru uzlādēšanai.** Lietojot tos citiem mērķiem, var izraisīt ugunsgrēka, elektriskās strāvas vai nāvējoša trieciena risku.
- **Nepakļaujiet lādētāju lietus vai sniega iedarbībai.**
- **Atvienojot lādētāju, neraujiet aiz vada, bet gan aiz kontaktdakšas.** Tādējādi mazinās risks sabojāt barošanas vadu un kontaktdakšu.
- **Pārbaudiet, vai vads ir novietots tā, lai uz tā neuzkāptu, pār to nepakļuptu vai citādi nesabojātu vai nesarautu.**

- **Neizmantojiet pagarinājuma vadu, ja vien bez tā nevar iztikt.** Lietojot nepareizu pagarinājuma vadu, var izraisīt ugunsgrēka, elektriskās strāvas vai nāvējoša trieciena risku.
- **Uz lādētāja nedrīkst novietot nekādas priekšmetus, kā arī to nedrīkst novietot uz mīkstas pamatnes, lai nenosprostotu ventilācijas atveres un neizraisītu pārlieku pārkaršanu iekšpusē.** Novietojiet lādētāju vietā, kur nav karstuma avotu. Lādētāja vēdināšanu nodrošina atveres korpusa augšpusē un apakšpusē.
- **Nelietojiet lādētāju, ja tā vads vai kontaktdakša ir bojāti** — tie ir nekavējoties jānomaina.
- **Neekspluatējiet vai neizjauciet lādētāju, ja tas ir saņēmis asu triecienu, tīcis nomests vai citādi ir bojāts.** Nogādājiet to pilnvarotā apkopes centrā.
- **Lādētāju nedrīkst izjaukt! Ja ir vajadzīga apkope vai remonts, nogādājiet to pilnvarotā apkopes centrā.** Ja tas tiek nepareizi lietots vai no jauna samontēts, var rasties elektriskās strāvas trieciena, nāvējoša trieciena vai aizdegšanās risks.
- Ja barošanas vads ir bojāts, ražotājam, servisa pārstāvim vai līdzvērtīgi kvalificētiem speciālistiem tas ir nekavējoties jānomaina pret jaunu, lai novērstu bīstamību.
- **Pirms lādētāja tīrīšanas, tas ir jāatvieno no elektrotīkla. Tādējādi mazināsies elektrošoka risks.** Šis risks nesamazinās, ja izņemat tikai akumulatoru.
- **NEDRĪKST vienlaicīgi saslēgt kopā divus lādētājus.**
- **Lādētājs ir paredzēts darbībai ar standartu 230 V mājsaimniecības elektrisko strāvu. Lādētāju nedrīkst izmantot ar jebkādu citu spriegumu.** Ievērojiet, ka tas neattiecas uz transportlīdzekļu lādētājiem.

SAGLABĀJIET ŠOS NORĀDĪJUMUS

Lādētāji

DCB118 lādētājs ir saderīgs ar 18 V litija jonu XR FLEXVOLT™ akumulatoriem (DCB180, DCB181, DCB182, DCB183, DCB183B, DCB184, DCB184B, DCB185 un DCB546).

DEWALT lādētāji nav jānoregulē un ir izstrādāti tā, lai būtu maksimāli vienkārši ekspluatējami.










Akumulatora uzlādēšana (1. att.)

1. Pirms akumulatora ievietošanas pievienojiet lādētāju piemērotai kontaktligzdai.
2. Ievietojiet akumulatoru (O) un paliecinieties, ka tas lādētājā ir ievietots līdz galam, līdz atdurei. Atkārtoti mirgo sarkanā (uzlādes) lampiņa, norādot, ka uzlādes gaita ir sākusies.
3. Kad sarkanais indikators deg nepārtraukti, tas liecina, ka uzlāde ir pabeigta. Akumulatoru bloks ir pilnībā uzlādēts, un to var izmantot vai arī atstāt lādētājā. Lai izņemtu akumulatoru no lādētāja, pabīdīet akumulatora atbrīvošanas pogu (P), kas atrodas uz akumulatora.

PIEZĪME: Lai nodrošinātu litija jonu akumulatoru optimālu darbību un maksimālu darbmūžu, pirms pirmās lietošanas pilnībā uzlādējiet jaunu akumulatoru.

Lādētāja operācijas

Skatiet turpmākos indikatorus, lai uzzinātu akumulatora uzlādes statusu.

Uzlādes indikatori: DCB107, DCB112, DCB113, DCB115, DCB118	
	Notiek uzlāde  
	Pilnībā uzlādēts  
	Karsta/auksta akumulatora uzlādes atlikšana*  

***DCB107, DCB112, DCB113, DCB115, DCB118:** Šajā laikā turpina mirgot sarkanā lampiņa un deg dzeltenā lampiņa. Tiklīdz akumulators ir atdzisis līdz piemērotai temperatūrai, dzeltenā lampiņa izdziest, un lādētājs atsāk uzlādes procesu.

Saderīgs(i) lādētājs(i) neuzlādē akumulatoru, ja tas ir bojāts. Par bojātu akumulatoru liecina tas, ka neiedegas lādētāja indikators, tiek attēlots simbols, kas liecina par kļūmi akumulatorā, vai arī mirgo indikators.

PIEZĪME. Tas var nozīmēt arī to, ka kļūme ir lādētājā.

Ja lādētājs konstatē kļūmi, nogādājiet lādētāju un akumulatoru pilnvarotā apkopes centrā, lai tos pārbaudītu.

KARSTA/AUKSTA AKUMULATORA UZLĀDES ATLIKŠANA

Ja lādētājs konstatē, ka akumulators ir pārāk karsts vai auksts, automātiski tiek aktivizēta karsta/auksta akumulatora uzlādes atlikšana, apturot uzlādēšanu, līdz akumulators ir sasniedzis piemērotu temperatūru. Lādētājs automātiski pārslēdzas akumulatora lādēšanas režīmā. Šī funkcija akumulatoram nodrošina maksimālu kalpošanas laiku.

Auksts akumulators uzlādēsies lēnāk, salīdzinot ar siltu akumulatoru. Visā uzlādes ciklā akumulators tiek lēnāk lādēts, un maksimālais uzlādes ātrums netiek sasniegts pat tad, ja akumulators ir uzsilis.

DCB118 lādētājs ir aprīkots ar iekšēju ventilatoru, kas dzesē baterijas. Ventilators neieslēdzas automātiski, kad baterijas ir jāatdzesē. Nekad nedarbiniet lādētāju, ja ventilators nedarbojas pareizi, vai ja ventilācijas atveres ir bloķētas. Nepieļaujiet, ka svešķermeņi iekļūst lādētāja iekšpusē.

TIKAI LITIJĀ JONU AKUMULATORI

XR sērijas instrumenti ar litija jonu akumulatoriem ir aprīkoti ar elektronisku aizsardzības sistēmu, kas aizsargā tos pret pārlādēšanu, pārkaršanu vai dziļu izlādi.

Ja sāk darboties elektroniskā aizsardzības sistēma, instruments tiek automātiski izslēgts. Šādā gadījumā ievietojiet lādētājā litija jonu akumulatoru, līdz tas ir pilnībā uzlādēts.

Piestiprināšana pie sienas

DCB107, DCB112, DCB113, DCB115, DCB118

Šie lādētāji ir izstrādāti tā, lai tos varētu uzstādīt pie sienas vai vertikāli uz galda vai darba virsmas. Ja lādētāju montē pie sienas, novietojiet to sniedzamības attālumā līdz elektriskai kontaktligzdai un attālu no stūra vai citiem šķēršļiem, kas var traucēt gaisa plūsmu. Izmantojiet lādētāja aizmugures daļu kā veidni, lai noteiktu montāžas skrūvju izvietošanu uz sienas. Piestipriniet lādētāju droši, izmantojot vismaz 25,4 mm garas kokskrūves (iegādājamas atsevišķi) ar galvas diametru 7-9 mm, kuras ieskrūvē koksne optimālā dziļumā, atstājot ārpusē apmēram 5,5 mm garu skrūves daļu. Izlīdziniet spraugas lādētāja aizmugurē ar izvīrtajām skrūvēm un pilnībā ievietojiet tās spraugās.

Norādījumi lādētāja tīrīšanai



BRĪDINĀJUMS: Elektriskās strāvas triecienu risks. Pirms lādētāja tīrīšanas tas ir jāatvieno no maīnstrāvas avota. Neīrumus un smērvielas no lādētāja ārējās virsmas var notīrīt ar lupatīņu vai mīkstu birstīti, kam nav metāla saru. Neizmantojiet ūdeni vai tīrīšanas līdzekļus. Nekādā gadījumā nepieļaujiet, lai instrumentā iekļūst šķidrums; instrumentu nedrīkst iegremdēt šķīdrumā.

Svarīgi drošības norādījumi visiem akumulatoriem

Pasūtot rezerves akumulatoru, jānorāda akumulatora kataloga numurs un spriegums.

Jauns akumulators nav pilnībā uzlādēts. Pirms akumulatora no lādētāja izmantošanas izlasiet turpmākos drošības norādījumus. Pēc tam izpildiet norādīto uzlādes kārtību.

IZLASIET VISUS NORĀDĪJUMUS

- **Akumulatoru nedrīkst lādēt vai lietot sprādzienbīstamā vidē, piemēram, viegli uzliesmojošu šķīdrumu, gāzu vai putekļu tuvumā.** Ievietojot akumulatoru lādētājā vai izņemot no tā, var uzliesmot putekļi vai izgarojuma tvaiki.
- **Nespiediet akumulatoru lādētājā ar spēku.** Nepārveidojiet akumulatoru tā, lai tas derētu citam, nesavietojamam lādētājam, jo akumulators var sabojāties un izraisīt ievainojumus.
- **Uzlādējiet akumulatorus tikai ar DEWALT lādētājiem.**
- **NEDRĪKST** akumulatoru apliet ar ūdeni vai citu šķīdrumu vai iegremdēt kādā šķīdrumā.
- **Neuzglabājiet vai nelietojiet instrumentu un akumulatoru vietās, kur temperatūra var sasniegt vai pārsniegt 40 °C (104 °F) (piemēram, vasaras laikā ārā nojumēs vai metāla celtnēs).**



BRĪDINĀJUMS! Nekādā gadījumā neatveriet akumulatoru. Ja akumulatora korpuss ir iekšējais vai bojāts, to nedrīkst ievietot lādētājā. Akumulatoru nedrīkst lauzt, nomest zemē vai bojāt. Neekspluatējiet akumulatoru vai lādētāju, ja tas ir saņēmis asu triecienu, ticis nomests vai citādi ir bojāts (piemēram, caurdurts ar

naglu, pārsists ar āmuru, samīdīts). Var rasties elektriskās strāvas vai nāvējošs trieciens. Bojāti akumulatori jānogādā apkopes centrā, lai to nodotu pārstrādei.



BRĪDINĀJUMS! Ugunsgrēka risks! Nepārnēsājiet un neuzglabājiet akumulatoru tā, lai atsegtās akumulatora spaiļes saskartos ar metāla priekšmetiem. Piemēram, nenovietojiet akumulatoru priekšautos, kabatās, darbarīku kastēs, produktu komplektu kastēs, atvilktnēs, utt., ar brīvi gulošām naglām, skrūvēm, atslēgām, utt.



UZMANĪBU: Kad instruments netiek lietots, tas jānovieto guļus uz stabilas virsmas, no kuras tas nevar nokrist zemē. Dažus instrumentus, kam ir liels akumulators, var novietot stāvus uz tā, taču šādā gadījumā tos var viegli apgāzt.

ĪPAŠI DROŠĪBAS NORĀDĪJUMI LITIJA JONU (LI-ION) AKUMULATORIEM

- **Akumulatoru nedrīkst sadedzināt pat tad, ja tas ir stipri bojāts vai pilnībā nolietots.** Akumulators ugunī var eksplodēt. Sadedzinot litija jonu akumulatoru, rodas toksiski izgarojuma tvaiki un materiāli.
- **Ja akumulatora šķidrums nokļūst uz ādas, nekavējoties mazgājiet skarto vietu ar maigu ziepjūdeni.** Ja akumulatora šķidrums nokļūst acī, skalojiet to, tecinot ūdeni pār atvērtu aci 15 minūtes vai tikmēr, kamēr pāriet kairinājums. Ja ir vajadzīga medicīniska palīdzība, ievērojiet, ka akumulatora elektrolīta sastāvā ir šķidru organisko karbonātu un litija sāļu maisījums.
- **Atklātu akumulatoru elementu saturs var izraisīt elpošanas ceļu kairinājumu.** Jāieelpo sveigs gaiss. Ja simptomi nepāriet, meklējiet medicīnisku palīdzību.



BRĪDINĀJUMS! Ugunsbīstamība. Akumulatora šķidrums var uzliesmot, nonākot saskarē ar dzirkstelēm vai liesmu.

Transportēšana



BRĪDINĀJUMS! Ugunsgrēka risks! Transportējot akumulatorus, var izcelties ugunsgrēks, ja akumulatora spaiļes nejauši nonāk saskarē ar vadītspējīgiem materiāliem. Transportējot

akumulatorus, to spaiļēm ir jābūt aizsargātām un izolētām no materiāliem, kas var ar tām saskarties un izraisīt īssavienojumu.

DEWALT akumulatori atbilst visiem spēkā esošajiem transportēšanas noteikumiem, ko pieprasa nozarē un ar juridiskajiem standartiem, tostarp ANO ieteikumiem par bīstamu kravu pārvadāšanu, Starptautiskās Gaisa transporta asociācijas (IATA) noteikumiem par bīstamām precēm, Starptautiskajiem jūras noteikumiem par bīstamām precēm (IMDG) un Eiropas līgumam par starptautiskiem bīstamo kravu autopārvadājumiem (ADR). Litija jonu elementi un akumulatori ir pārbaudīti atbilstīgi ANO ieteikumos par bīstamu kravu pārvadāšanu iekļautās pārbažu un kritēriju rokasgrāmatas 38.3. iedaļai.

Vairumā gadījumu uz DEWALT akumulatoru transportēšanu neattiecas 9. kategorijas bīstamo materiālu klasifikācijas pilnais regulējums. Kopumā tikai sūtijumiem, kas satur litija-jonu akumulatorus ar nominālo enerģiju virs 100 vatstundām (Wh), tiek prasīts pārvadāt pilnībā atbilstīgi 9. kategorijas prasībām. Visiem litija jonu akumulatoriem enerģijas nominālā ietilpība vatstundās ir norādīta uz iepakojuma. Turklāt, ņemot vērā noteikumu sarežģītību, DEWALT neiesaka litija jonu akumulatoriem izmantot gaisa pārvadājumus neatkarīgi no to nominālās ietilpības vatstundās. Instrumentiem ar akumulatoriem (kombinētais komplekti) var izmantot gaisa pārvadājumus, ja akumulatora nominālā ietilpība nav lielāka par 100 Wh.

Neskatoties uz to, vai uz pārvadāšanu attiecas vai neattiecas minētie noteikumi, pārvadātājs ir atbildīgs par jaunāko iepakojuma, marķēšanas/apzīmēšanas un dokumentācijas noteikumu pārzināšanu.

Šajā rokasgrāmatas sadaļā minētā informācija ir sniegta godprātīgi un tiek uzskatīta par pareizu brīdī, kad šis dokuments tika sastādīts. Tomēr netiek sniegtas ne tiešas, ne netiešas garantijas. Pircējs ir atbildīgs par to, lai viņa rīcība būtu saskaņā ar spēkā esošajiem noteikumiem.

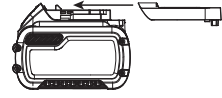
FLEXVOLT™ AKUMULATORA TRANSPORTĒŠANA

DEWALT FLEXVOLT™ akumulatoram ir divi režīmi: **Lietošanas** un **Transporta**.

Lietošanas režīms: Kad FLEXVOLT™ akumulators atrodas atsevišķi, vai tas atrodas DEWALT 18V izstrādājumā, tas darbosies kā 18V akumulators. Kad FLEXVOLT™ akumulators atrodas 54V vai 108V (divi 54V akumulatori) izstrādājumā, tas darbosies kā 54V akumulatoru.

Transporta režīms: Kad pie FLEXVOLT™ akumulatora ir piestiprināts vāciņš, akumulators ir transportēšanas režīmā. Saglabājiet vāciņu, lai veiktu transportēšanu.

Atrodoties transportēšanas režīmā, šūnu izvadi akumulatorā ir elektriski atvienoti, kā rezultātā



izveidojas 3 akumulatori ar mazāku nominālo enerģiju (Wh), salīdzinot ar 1 akumulatoru ar augstāku nominālo enerģiju. Šāda akumulatoru skaita palielināšana līdz 3 ar mazāku nominālo enerģiju var atbrīvot akumulatoru bloku no noteiktiem pārvadāšanas noteikumiem, kas tiek piemēroti akumulatoriem ar augstāku enerģiju.

Transportēšanai nominālā enerģija vatstundās tiek norādīta

LIETOŠANAS PARAUGS UN TRANSPORTĒŠANAS ETIKETES APZĪMĒJUMS



3 × 36 Wh, kas nozīmē 3 akumulatorus, katram pa 36 vatstundām. Lietošanas nominālā enerģija ir 108 vatstundas (izveidojot 1 akumulatoru).

Akumulators

AKUMULATORA TIPS

Modelis DCS575 un DCS576 darbojas ar 54 voltu akumulatoru.

Drīkst lietot DCB546 akumulatoru. Sīkāku informāciju sk. **Tehniskajos datos**.

Ieteikumi uzglabāšanai

1. Vispiemērotākā uzglabāšanai ir vēsa un sausa vieta, kurā nav tiešu saules staru un kas nav pārāk karsta un auksta. Lai nodrošinātu akumulatora optimālu darbību un maksimālu kalpošanas laiku, uzglabājiet to istabas temperatūrā.
2. Ja akumulatoru novieto ilgstošā glabāšanā, to ieteicams pilnībā uzlādēt un uzglabāt vēsā, sausā vietā, neturot lādētājā.

PIEZĪME. Nav ieteicams uzglabāt pilnībā izlādētus akumulatorus. Pirms lietošanas akumulators būs jāuzlādē.

Uzlīmes uz lādētāja un akumulatora

Šajā rokasgrāmatā redzamās piktogrammas tiek papildinātas ar šādām piktogrammām, kas redzamas lādētāja un akumulatora uzlīmēs:



Pirms ekspluatācijas izlasiet lietošanas rokasgrāmatu.



Uzlādes laiku skatiet sadaļā **Tehniskie dati**.



Neievietojiet akumulatorā elektrību vadošus priekšmetus.



Neuzlādējiet bojātus akumulatorus.



Nepakļaujiet ūdens iedarbībai.



Bojāti vadi ir nekavējoties jānomaina.



Uzlādējiet tikai starp 4 °C un 40 °C.



Lietošanai tikai telpās.



Atbrīvojieties no akumulatora videi nekaitīgā veidā.

LI-ION



Uzlādējiet DEWALT akumulatorus tikai ar tiem izstrādātajiem DEWALT lādētājiem. Ja ar DEWALT lādētāju uzlādē citu ražotāju akumulatorus, kas nav DEWALT akumulatori, tie var eksplodēt vai radīt citus bīstamus apstākļus.



Akumulatoru nedrīkst sadedzināt.



Lietošana: Lietojot bez transportēšanas vāciņa, nominālās enerģijas norāde ir 108 Wh (1 akumulators ar 108 Wh). Transportēšana: Transportējot ar iebūvētu transporta vāciņu, nominālās enerģijas norāde ir 3 × 36 Wh



(3 akumulatori, katrs pa 36 Wh).

Iepakojuma saturs

Iepakojumā ietilpst:

- 1 Ripzāģis
- 1 Ripzāģa asmens
- 1 Zāģripas uzgriežņu atslēga
- 1 Paralēlais ierobežotājs
- 1 Putekļu savākšanas pieslēgvietā
- 1 Lādētājs (tikai T modeļiem)
- 1 Litija jonu akumulators (T1 modeļiem)
- 2 Litija jonu akumulators (T2 modeļiem)

3 Litija jonu akumulators (T3 modeļiem)

1 Lietošanas rokasgrāmata

- Pārbaudiet, vai pārvadāšanas laikā nav bojāts instruments, tā detaļas vai piederumi.
- Pirms ekspluatācijas veltiet laiku tam, lai pilnībā izlasītu un izprastu šo rokasgrāmatu.

Apraksts (1. att.)



BRĪDINĀJUMS! Elektroinstrumentu vai tā daļas nedrīkst pārveidot. To var sabojāt vai var gūt ievainojumus.

- A. Mēlītes slēdzis
- B. Mēlītes slēdža bloķēšanas poga
- C. Galvenais rokturis
- D. Asmens bloķētājs
- E. Uzgalis
- F. Palīgrokturis
- G. Sagāzuma leņķa regulēšanas svira
- H. Sagāzuma leņķa regulēšanas mehānisms
- I. Gaismas diožu darba luksturis
- J. Pamatnes plāksne
- K. Apakšējais asmens aizsargs
- L. Zāģripas piespiedējskrūve
- M. Apakšējā aizsarga svira
- N. Augšējais asmens aizsargs
- O. Akumulators
- P. Akumulatora atlaišanas poga
- Q. Datuma kods
- R. Slīdes regulētājs (0° zāģēšana)
- S. Slīdes regulētājs (1-45° slīpā zāģēšana)
- T. Uzlādes indikatora poga (uz akumulatora)

PAREDZĒTĀ LIETOŠANA

Ļoti izturīgais ripzāģis ir paredzēts profesionāliem koksnes zāģēšanas darbiem. Neizāģējiet metāla, plastmasas, betona, mūra vai fibrocementa materiālus. **NEUZSTĀDIET** šim zāģim ūdens padeves piederumus. **NEUZSTĀDIET** abrazīvās ripas vai asmeņus. **NELIETOJIET** mitros apstākļos vai viegli uzliesmojošu šķidrums un gāzu klātbūtnē.

Šis ļoti izturīgais ripzāģis ir profesionālai lietošanai paredzēts elektroinstrumenti.

NEĻAUJIET bērniem aiztikt instrumentu. Ja šo instrumentu ekspluatē nepieredzējuši operatori, viņi ir jāuzrauga.

- **Mazi bērni un nespēcīgas personas.** Instrumentu nav paredzēts lietot maziem

bērniem vai nespēcīgām personām bez uzraudzības.

- Šo instrumentu nav paredzēts ekspluatēt personām (tostarp bērniem), kam ir ierobežotas fiziskās, sensorās vai psihiskās spējas vai trūkst pieredzes un zināšanu, ja vien tās neuzrauga persona, kas atbild par viņu drošību. Bērņus nedrīkst atstāt bez uzraudzības ar instrumentu.

Elektrodrošība

Elektromotors paredzēts tikai vienam noteiktam spriegumam. Pārbaudiet, vai akumulatora spriegums atbilst kategorijas plāksnītē norādītajam spriegumam. Pārbaudiet arī to, vai lādētāja spriegums atbilst elektrotīkla spriegumam.



Šim DEWALT lādētājam ir dubulta izolācija atbilstoši EN60335, tāpēc nav jālieto iezemēts vads.

Ja barošanas vads ir bojāts, tas ir jānomaina pret īpaši sagatavotu vadu, kas pieejams DEWALT remonta darbnīcās.

Barošanas vada kontaktdakšas nomaiņa (tikai Apvienotajai Karalistei un Īrijai)

Ja ir jāuzstāda jauna barošanas vada kontaktdakša:

- *nekaitīgā veidā atbrīvojieties no nederīgās kontaktdakšas;*
- *pievienojiet brūno vadu pie kontaktdakšas fāzes spaiļes;*
- *pievienojiet zilo vadu pie neitrālās spaiļes.*



BRĪDINĀJUMS! Vadus nedrīkst pievienot pie zemējuma spaiļes.

Ievērojiet uzstādīšanas norādījumus, kas ietilpst labas kvalitātes kontaktdakšu komplektācijā. Ieteicamais drošinātājs: 3 A.

Pagarinājuma vada lietošana

Pagarinājuma vadu nevajadzētu lietot, ja vien bez tā nekādi nevar iztikt. Izmantojiet atzītus pagarinājuma vadus, kas atbilst lādētāja ieejas jaudai (sk. sadaļā **Tehniskie dati**). Minimālais vadītāja šķērsriezuma laukums ir 1 mm²; maksimālais garums ir 30 m.

Ja lietojat kabeļa rulli, vienmēr notiniet kabeli no tā pilnībā nost.

SALIKŠANA UN REGULĒŠANA



BRĪDINĀJUMS! Lai mazinātu smaga ievainojuma risku, pirms regulēšanas vai pierīču un piederumu uzstādīšanas/ noņemšanas izslēdziet instrumentu un izņemiet no tā akumulatoru. Instrumentam nejaūši sākot darboties, var gūt ievainojumus.



BRĪDINĀJUMS! Lietojiet tikai DEWALT akumulatorus un lādētājus.

Akumulatora ievietošana instrumentā un izņemšana no tā (1. att.)

PIEZĪME. Pārbaudiet, vai akumulators (O) ir pilnībā uzlādēts.

AKUMULATORA IEVIETOŠANA INSTRUMENTA ROKTURĪ

1. Savietojiet akumulatoru (O) ar slīdēm instrumenta rokturī (1. att.).
2. Iebīdīet akumulatoru rokturī, līdz tas ar klikšķi cieši nofiksējas instrumentā, un pārbaudiet, vai tas nevar atvienoties.

AKUMULATORA IZŅEMŠANA NO INSTRUMENTA

1. Nospiediet akumulatora atlaišanas pogu (P) un spēcīgi velciet akumulatoru ārā no instrumenta roktura.
2. Ievietojiet akumulatoru lādētājā, kā aprakstīts šīs rokasgrāmatas sadaļā par lādētāju.

AKUMULATORA UZLĀDES INDIKATORS (ATT. 1)

Dažiem DEWALT akumulatoriem ir uzlādes indikators, kas sastāv no trijām zaļām gaismas diodēm, kuras norāda atlikušo akumulatora uzlādes līmeni.

Lai aktivizētu akumulatora uzlādes indikatoru, nospiediet un turiet nospiektu akumulatora jaudas indikatora pogu (T). Visas trīs gaismas diodes dažādās kombinācijās norāda atlikušo uzlādes līmeni. Ja akumulatora atlikusī enerģija ir kļuvusi pārāk zema, izdzies visas trīs akumulatora uzlādes indikatora gaismas diodes un akumulators ir jāuzlāde.

PIEZĪME. Akumulatora uzlādes indikators attēlo tikai akumulatora atlikušo uzlādes līmeni. Tas nav instrumenta darbības indikators, un to ietekmē dažādi mainīgie faktori— instrumenta sastāvdaļas, temperatūra un lietošanas veids.

Asmens maiņa

ASMENS UZSTĀDĪŠANA (2.-5. ATT.)

1. Izņemiet akumulatoru.
2. Ar apakšējā aizsarga sviras (M) palīdzību ievelciet apakšējo asmens aizsargu (K) un uzlieciet asmeni uz zāga vārpstas pret iekšējo fiksējošo paplāksni (U), pārbaudot, vai asmens griezīsies pareizajā virzienā (bultiņai uz zāga asmens un zobiem jābūt vērstai vienā virzienā ar bultiņu uz zāga). Ņemiet vērā, ka šie apzīmējumi ne vienmēr var atrasties redzeslokā, pareizi uzstādot zāga asmeni. Ievelkot apakšējo asmens aizsargu, lai uzstādītu asmeni, pārbaudiet, vai aizsargs ir labā stāvoklī un darbojas pareizi. Pārļiecinieties, vai aizsargs brīvi kustas un nepieskaras asmenim vai kādai citai detaļai visos zāgēšanas leņķos un dziļumos.
3. Novietojiet ārējo piespiedējstarpliku (V) uz zāga vārpstas ar noslīpināto malu vērstu uz āru. Pārļiecinieties, ka skavas diametrs 30 mm asmens pusē iekļaujas zāga asmens 30 mm urbumā, lai nodrošinātu zāga asmens centrējumu.
4. Ar roku uzskrūvējiet asmens spīlējuma skrūvi (L) uz zāga vārpstas (skrūvei ir labā vītne — tā jāpievelk, griežot pulksteņrādītāja virzienā).
5. Nospiediet asmens bloķētāju (D) un vienlaikus ar asmens uzgriežņu atslēgu (W), kas uzglabāta zem akumulatora nodaļējuma, līdz asmens fiksators nofiksējas un asmens pārtrauc griezties.
6. Ar asmens uzgriežņu atslēgu cieši pievelciet asmens spīlējuma skrūvi.

IEVĒRĪBAI! *Asmens bloķētāju nedrīkst nofiksēt, kamēr asmens griežas, vai arī izmantot to ar spēku, lai apturētu zāgi. Zāgi nedrīkst ieslēgt, kamēr asmens bloķētājs ir nofiksēts, citādi zāgi var smagi sabojāt.*

ASMENS MAIŅA (2.-5. ATT.)

1. Izņemiet akumulatoru.
2. Lai atbrīvotu asmens spīlējuma skrūvi (L), nospiediet asmens bloķētāju (D) un pagrieziet zāga vārpstu ar asmens uzgriežņu atslēgu (W), kas tiek uzglabāta zem akumulatora nodaļējuma, līdz asmens fiksators nofiksējas un asmens pārtrauc griezties. Turot asmens bloķētāju nofiksētu, ar asmens uzgriežņu atslēgu grieziet asmens spīlējuma skrūvi pretēji pulksteņrādītāja virzienam (skrūvei ir labā vītne — tā jāatskrūvē, griežot pretēji pulksteņrādītāja virzienam).

3. Izņemiet asmens spīlējuma skrūvi (L) un noņemiet ārējo fiksējošo paplāksni (V). Noņemiet veco asmeni.
4. Iztīriet skaidas no aizsarga un fiksējošās paplāksnes zonas, kā arī pārbaudiet, vai aizsargs ir labā stāvoklī un darbojas pareizi, kā aprakstīts iepriekš. Neapstrādājiet šo zonu ar eļļu vai smērvielām.
5. Atlasiet darba veidam atbilstošu asmeni (skatiet **Asmeņi**). Lietojiet vienīgi pareiza izmēra (diametra) asmeņus, kuru ass cauruma izmērs un forma atbilst zāga vārpstai. Zāga asmens maksimālajam vēlamajam ātrumam (apgr./min) jābūt vismaz vienādam ar zāga ātrumam (apgr./min).
6. Veiciet sadaļā **Asmens uzstādīšana** minētās 1.–5. darbības, pārļiecinoties, vai asmens griežas uz pareizo pusi.

APAKŠĒJAIS ASMENS AIZSARGS



BRĪDINĀJUMS! *TApakšējais asmens aizsargs ir drošības ierīce, kas mazina risku gūt smagus ievainojumus. Zāgi nedrīkst ekspluatēt, ja apakšējais aizsargs ir nozaudēts, bojāts, nepareizi uzstādīts vai nedarbojas pareizi. Nepaļaujieties uz to, ka apakšējais asmens aizsargs visos gadījumos jūs pasargās no ievainojumiem. Jūsu drošība ir atkarīga no tā, vai ir ņemti vērā visi turpmāk minētie brīdinājumi un piesardzības pasākumi, kā arī zāga pareizas darbības. Pirms katras lietošanas reizes pārbaudiet, vai apakšējais aizsargs ir pienācīgi aizvērts. Ja apakšējais aizsargs ir nozaudēts vai nedarbojas pareizi, nogādājiet zāgi apkopes centrā. Lai saglabātu izstrādājuma drošu un uzticamu darbību, remontdarbus, apkopi un regulēšanu drīkst veikt tikai pilnvarotā apkopes centrā vai citā kvalificētā apkopes organizācijā, izmantojot tikai oriģinālās rezerves daļas.*

APAKŠĒJĀ AIZSARGA PĀRBAUDE (1. ATT.)

1. Izslēdziet instrumentu un atvienojiet no elektrotīkla.
2. Grieziet apakšējā aizsarga sviru (1. att., M) no pilnībā aizvērtas pozīcijas līdz pilnībā atvērtai pozīcijai.
3. Atlaidiet sviru un raugieties, lai aizsargs (K) atgrieztos pilnībā aizvērtā pozīcijā.

Instrumentis jānogādā kvalificētā apkopes centrā, ja aizsargs:

- neatgriežas pilnībā aizvērtā pozīcijā,
- kustas ar pārtraukumiem vai ļoti lēni, vai
- saskaras ar asmeni vai citu instrumenta detaļu jebkurā zāģēšanas leņķī un dziļumā.

ZĀGASMEŅI



BRĪDINĀJUMS! *Lai mazinātu acu traumas risku, vienmēr izmantojiet acu aizsardzības līdzekļus. Karbīds ir ciets, bet trausls materiāls. Svešķermeņu daļas, kas atrodas apstrādājamā materiālā, piemēram, vadi un nagi var izraisīt galu plaisāšanu vai salūšanu. Lietojiet zāģi tikai tad, kad ir uzstādīts atbilstošs zāģa aizsargs. Pirms lietošanas vienmēr uzstādiēt zāģripu pareizā rotācijas virzienā un vienmēr izmantojiet tīru un asu zāģripu.*



BRĪDINĀJUMS! *Ar šo leņķzāģi nedrīkst zāģēt metālu, mūri un fibrocementa izstrādājumus.*

190 mm diametrs	
Darba veids	Zobi
Ātrā zāģēšana	18
Zāģēšana	24
Universāla	40

184 mm diametrs	
Darba veids	Zobi
Zāģēšana	24
Universāla	36
Pēcapstrāde	60

Ja jums ir jautājumi saistībā ar asmeņiem, lūdzu sazinieties ar DEWALT izplatītāju.

Atsitiens

Atsitiens ir pēkšņa reakcija uz saspiešanu, saliektu vai nepareizi novietotu zāģa asmeni, kā rezultātā zāģis paceļas augšup un izlec ārā no apstrādājamā materiāla virzienā uz operatoru, un šo darbību nav iespējams kontrolēt.

Ja asmens ir saspiests vai, iegriezumam aizveroties, stipri saliekts, asmens iestrēgst un motora reakcija strauji grūž ierīci atpakaļ operatora virzienā. Ja asmens griezumā ir izliekts vai nepareizi novietots, zobi uz asmens aizmugurējās malas var ieurbties materiāla

virsmas augšdaļā, kā rezultātā asmens paceļas ārā no iecirtuma un atlec atpakaļ operatora virzienā.

Atsitiens ir vairāk iespējams gadījumā, kad pastāv kāds no sekojošiem stāvokļiem.

1. NEATBILSTOŠS APSTRADAJAMA MATERIĀLA ATBALSTS

- Atgrieztā materiāla ieliekšana vai nepareiza pacelšana var izraisīt asmens saspiešanu un līdz ar to atsitienu (24. att.).
- Griešana caur materiāliem, kas atbalstīti ārējos galos izraisīt atsitienu. Kad materiāls pavājinās, tas ieliecas, aizverot iegriezumu un saspiežot asmeni (24. att.).
- Nogriežot konsoles vai pārkares materiāla gabalus no apakšas uz augšu vertikālā virzienā, var izraisīt atsitienu. Krītošais materiāls var saspiegt asmeni.
- Šauru, garu strēmeļu nogriešana var izraisīt atsitienu. Nogrieztā sloksne var nokarāties vai apvīties aizverot iegriezumu un saspiežot asmeni.
- Aizķerot apakšējo aizsargu uz virsmas zem materiāla, acumirkļi nogriežot, samazina operatora kontroli. Zāģi var pacelt daļēji no griezuma palielinot asmens izliekšanās iespēju.

2. NEPAREIZA DZIĻUMA IESTATĪŠANA UZ ZĀĢA

Lai veiktu pēc iespējas efektīvāku griezumu, asmens būtu jāizvirza tikai pietiekami tālu, lai atklātu zobu, kā parādīts 8. att. Tas ļauj slieci atbalstīt asmeni un samazina liekšanos un saspiešanu materiālā. Skatiet sadaļu ar nosaukumu **Zāģēšanas dziļuma regulēšana**.

3. ASMENS LIEKŠANAS (NEPAREIZA NOVIETOŠANA GRIEZUMA)

- Spēka pielietošana, lai veiktu griezumu var izraisīt asmens ielocīšanos.
- Cenšas pagriezt zāģi griezumā (cenšoties nokļūt atpakaļ uz atzīmētās līnijas), var izraisīt asmens liekšanos.
- Sniedzoties pārāk tālu vai vadot zāģi ar sliktu ķermeņa kontroli (bez līdzsvara), var izraisīt asmens ieliekšanos.
- Mainot roktura vai ķermeņa stāvokli, griešanas laikā var izraisīt asmens ieliekšanos.

E. Zāģa vilkšana ārā, lai atbrīvotu asmeni var izraisīt ieliekšanos.

4. NEASU UN NETĪRU ASMEŅU IZMANTOŠANA

Neasi asmeņi izraisa palielinātu slodzi uz zāģi. Lai to kompensētu, operators parasti pielietos lielāku spēku, kas vēl vairāk noslogos instrumentu un veicinās asmens robu liekšanos. Nodiluši asmeņiem var būt nepietiekams atstatums, kas palielina saliekšanās iespēju un slodzi.

5. GRIEŠANAS ATSAKŠANA AR IESTRĒGUŠIEM ASMENS ZOBĪEM PRET MATERIĀLU

Zāģis jāsasilda līdz pilnam darbības ātrumam pirms griešanas uzsākšanas vai atsākšanas pēc tam, kad ierīce ir apstājusies un asmens ir iegriezumā. Nespēja to darīt, var izraisīt apstāšanos un atsitieni.

Jebkuri citi apstākļi, kas var izraisīt asmens saspiešanu, saliekšanu, šķeterēšanos vai nepareiza novietošana var izraisīt atsitieni. Skatiet sadaļas *Papildus specifiski drošības noteikumi ripzāģiem* un *Asmeņi* darba paņēmieniem un metodēm, kas samazina atsitiena rašanās iespēju.

Zāģēšanas dziļuma regulēšana (6.-8. att.)

1. Paceliet dziļuma regulēšanas sviru (X), lai to atbrīvotu.
2. Lai panāktu pareizu zāģēšanas dziļumu, savietojiet attiecīgo dziļuma regulēšanas vadītklas ierobu (AA) ar augšējā asmens aizsarga (Y) atzīmi.
3. Pievelciet dziļuma regulēšanas sviru.
4. Zāģējot ar karbīda stiegrotu ripzāģa asmeni, vispiemērotākais dziļuma regulēšanas iestatījums ir tāds, ka aptuveni puse no asmens zoba izspiežas zem zāģējamā kokmateriāla.
5. Pareizā zāģēšanas dziļuma pārbaudes paņēmieni norādīts 8. attēlā. Novietojiet zāģējamā materiāla malu pie asmens tā, kā norādīts šajā attēlā, un pārbaudiet, cik tālu asmens zobs izspiestos caur to, ja zāģētu.

PILNĪBĀ ATBRĪVOJIET DZIĻUMA REGULĒŠANAS SVIRU (7. ATT.).

Var būt vēlams neregulēt dziļuma regulēšanas sviru (X). Tā var ar laiku atskrūvēties un pieskarties pamatnes plāksnei, ja to nepieveik.

Lai pievilktu sviru:

1. Turiet dziļuma regulēšanas sviru (X) un atskrūvējiet vajīgāk fiksācijas uzgriezni (Z).
2. Neregulējiet dziļuma regulēšanas sviru pagriežot to vēlamajā virzienā par aptuveni 1/8 apgrieziena.
3. No jaunu pievelciet uzgriezni.

Sagāzuma leņķa regulēšana (1., 9. att.)

Sagāzuma leņķa regulēšanas mehānisms (H) ir regulējams robežās no 0° līdz 57°.

Lai iegūtu labāku precizitāti zāģēšanā, lietojiet precīzās regulēšanas atzīmes, kas atrodas uz šarnīra skavas (AC).

1. Paceliet dziļuma regulēšanas sviru (G), lai to atbrīvotu.
2. Sagāziet pamatnes plāksni uz vēlamo leņķi, salāgojot precīzo sagāzuma rādītāju (AB) ar vēlamo leņķa atzīmi uz šarnīra skavas (AC)
3. Lai pievilktu, grieziet sagāzuma regulēšanas sviru.

Sagāzuma aizturis (9. att.)

DCS575 un DCS576 ir aprīkoti ar sagāzuma aiztura līdzekli. Sagāžot pamatnes plāksni, atskan klikšķis un sajūst pamatnes plāksnes apturēšanu pie 22,5 un 45 grādiem. Ja kāds no šiem leņķiem ir vajadzīgais leņķis, pievelciet sviru (G), nolaižot to. Ja jūs vēlaties citu leņķi, turpiniet sagāzt pamatnes plāksni līdz rupjās iestatīšanas sagāzuma rādītājs (AD) vai precīzās iestatīšanas rādītājs (AB) sakrīt ar vēlamo atzīmi.

Zāģēšanas garuma indikators (10. att.)

Atzīmes uz pamatnes plāksnes (J) sāniem rāda materiālā lezāģētās spraugas garumu pie pilna griezuma dziļuma. Atzīmes ir ar soli 5 mm.

Paralēlā ierobežotāja uzstādīšana un regulēšana (11. att.)

Paralēlo ierobežotāju (AF) lieto zāģēšanai paralēli apstrādājamā materiāla malai.

MONTĀŽA

1. Atskrūvējiet ierobežotāja regulēšanas kloķi (AE), lai varētu ievietot paralēlo ierobežotāju.
2. Ievietojiet paralēlo ierobežotāju (AF) pamatnes plāksnē (J), kā norādīts attēlā.

3. Pievelciet paralēlā ierobežotāja regulēšanas kloķi (AE).

REGULĒŠANA

1. Atskrūvējiet ierobežotāja regulēšanas kloķi (AE) un iestatiet paralēlo ierobežotāju (AF) uz vēlamo platumu. Regulējumu var nolasīt paralēlā ierobežotāja skalā.
2. Pievelciet paralēlā ierobežotāja regulēšanas kloķi (AE).

Putekļu atsūkšanas pieslēgvietas montāža (1., 6., 12. att.)

Ripzāģi DCS575/DCS576 ir aprīkoti ar putekļu nosūkšanas pieslēgvietu.

LAI UZSTĀDĪTU PUTEKĻU NOSŪKŠANAS PIESLĒGVĪETU

1. Pilnībā atbrīvojiet dziļuma regulēšanas sviru (X).
2. Novietojiet pamatnes plāksni (J) zemākajā pozīcijā.
3. Novietojiet putekļu savākšanas pieslēgvietas (AG) kreiso pusi virs augšējā asmens aizsarga (N), kā parādīts. Pārliecinieties, vai izcilnis ievietots pielējuma ierobā uz instrumenta. Kad uzstādīts pareizi, tas pilnīgi iegulsies virs griezuma rādītāja sākotnējā dziļuma.
4. Salāgojiet labās puses gabalu ar kreisās puses gabalu.
5. Ievietojiet skrūves un cieši pieskrūvējiet.

Vadības sliežu sistēma (DCS576, 13. att.)

Virzošās sliedes, kas pieejamas dažādos garumos un kā papildpiederumi, palīdz ripzāģiem veikt precīzu un smalku zāģēšanas līniju pa taisni un vienlaicīgi neļauj sabojāt apstrādājamā materiāla virsmu. Virzošās sliedes mehānismam pievienojot papildpiederumus, ar to iespējams paveikt precīzus zāģējumus leņķī un slīpi, kā arī sastiprinājumus.

Ar skavām (AJ) piestiprina virzošo sliedi (AH) pie apstrādājamā materiāla (AI) (13. att.). Šo skavu (AJ) izmantošana nodrošina, ka virzošā sliede (AH) ir cieši piestiprināta pie apstrādājamā materiāla (AI), lai darbu varētu veikt droši. Kad virzošā sliede ir iestatīta atbilstoši zāģēšanas līnijai un droši nostiprināta pie apstrādājamā materiāla, tā zāģējot neizkustas.

SVARĪGI! Augstuma skala paredzēta zāģa lietošanai bez uzstādītas virzošās sliedes. Ja zāģim tiek piestiprināta virzošā sliede, augstuma atšķirība ir aptuveni 5,0 mm.

RIPZĀĢA IESTATĪŠANA ATTIECĪBĀ PRET VIRZOŠO SLIEDI (1., 14. ATT.)

Lai zāģēšanas darbu paveiktu kvalitatīvi, attālumam starp ripzāģi un virzošo sliedi (14. att., AH) jābūt ļoti mazam. Jo mazāks attālums, jo precīzāka zāģēšanas līnija uz apstrādājamā materiāla.

Šo attālumu var iestatīt ar divu sliedes regulētāju (1. att., R, S) palīdzību, kas atrodas abās pamatnes gropēs, lai zāģētu 0° leņķī (R) un 1–45° slīpai zāģēšanai (S). Sliedes regulētāji ir precīzas regulēšanas ekscentri, kas ļauj samazināt attālumu starp ierīci un virzošo sliedi. Iestatot šos regulētājus, zāģa kustība uz sāniem darba laikā ir ierobežota līdz minimumam, tādējādi nodrošinot vienmērīgu zāģēšanas darbu.

PIEZĪME: Regulētāji ir rūpnīcā iestatīti uz vismazāko attālumu, tādēļ pirms instrumenta lietošanas tie, iespējams, ir jānoregulē un jāiestata no jauna. Lai ripzāģi piestiprinātu pie virzošās sliedes, ievērojiet turpmākās norādes.

IEVĒROJIET! Visus zāģa sliedes regulētājus iestatiet attiecībā pret virzošo sliedi.

1. Atskrūvējiet skrūvi, kas atrodas sliedes regulētājā, lai varētu noregulēt zāģa stāvokli pret virzošo sliedi.
2. Ievelciet apakšējo aizsargu un novietojiet instrumentu uz virzošās sliedes, raugoties, lai asmens atrastos visaugstākajā stāvoklī.
3. Grieziet regulētāju, līdz zāģis nofiksējas uz virzošās sliedes.

SVARĪGI! Pārbaudiet, vai zāģis ir cieši piestiprināts pie sliedes, mēģinot zāģi paspiest uz priekšu. Zāģis nedrīkst izkustēties.

4. Pagrieziet regulētāju mazliet atpakaļ, līdz zāģis virzās brīvi gar sliedi.
5. Turiet sliedes regulētāju tam paredzētajā stāvoklī un vēlreiz nofiksējiet skrūvi.

PIEZĪME. Izmantojot citas sliedes, sistēma ir **VIENMĒR** jānoregulē.

Sliedes regulētāji tagad ir iestatīti, lai līdz minimumam samazinātu zāģa izkustēšanos uz sāniem, zāģējot ar zāģi uz virzošās sliedes.

Pirms zāģa ekspluatācijas jāpielāgo virzošās sliedes skabargu aizsargs (AK). Sk. sadaļu „**Skabargu aizsarga pielāgošana**”.

SKABARGU AIZSARGA PIELĀGOŠANA (14. ATT.)

Virzošā sliede (AH) ir aprīkota ar skabargu aizsargu (AK), kas pirms pirmās lietošanas uzsākšanas ir jāpielāgo atbilstīgi zāģim.

Skabargu aizsargs (AK) atrodas uz abām virzošās sliedes malām (14. att.). Skabargu aizsarga nolūks ir nodrošināt operatoram skaidri saskatāmu asmens zāģēšanas līniju, vienlaikus novēršot materiāla atšķelšanos no zāģējamām malām.

SVARĪGI! Pirms skabargu aizsarga pielāgošanas **VIENMĒR** jāizlasa un jāievēro sadaļas **Ripzāģa piestiprināšana pie virzošās sliedes** norādījumi!

DARBĪBAS SKABARGU AIZSARGA PIELĀGOŠANAI (15.–18. ATT.)

1. Novietojiet virzošo sliedi (AH) uz koka atgriezuma gabala (AL) tā, lai vismaz 100 mm no tā būtu pāri materiāla malai. Izmantojiet skavu, lai virzošo sliedi cieši piestiprinātu pie apstrādājamā materiāla. Tādējādi darbu paveiksiet precīzi.
2. Iestatiet zāģim 20 mm zāģēšanas dziļumu.
3. Novietojiet zāģa priekšējo daļu uz materiāla, kas sniedzas pāri virzošās sliedes galam, pārliecinoties, ka asmens ir novietots sliedes malas priekšpusē (16. att.).
4. Ieslēdziet zāģi un vienā piegājienā lēnām zāģējiet skabargu aizsargu visā sliedes garumā. Līdz ar to skabargu aizsarga mala precīzi atbilst asmens zāģēšanas malai (17. att.).

Lai skabargu aizsargu pielāgotu otrai virzošās sliedes malai, noņemiet zāģi no sliedes un apgrieziet sliedi par 180°. Atkārtojiet 1.–4. darbības.

PIEZĪME. Ja vajadzīgs, skabargu aizsargu var novietot 45° slīpā leņķī, pēc tam atkārtojiet 1.–4. darbības. Tas ļauj noregulēt tā, ka viena no sliedes malām ir piemērota paralēlai zāģēšanai, bet otra — zāģēšanai 45° slīpā leņķī (18. att.).

PIEZĪME. Ja skabargu aizsarga abas puses tiek pielāgotas paralēlai zāģēšanai, tad asmens nezāģē pareizi pret skabargu aizsarga malu, zāģējot slīpā leņķī. Tas ir tādēļ, ka instrumenta pagriešanas punkts slīpā leņķī nav stacionārs un asmens virzās nepareizi, zāģējot slīpā leņķī.

Iegriezuma rādītājs (19.-21. att.)

Zāģa slieces priekšpusē ir iegriezuma rādītājs (AM), ko izmanto, zāģējot vertikāli un sagāzumā. Ar šī rādītāja palīdzību var virzīt zāģi pa līniju,

ko esat atzīmējis uz zāģējamā materiāla. Rādītājs ir savietots ar zāģa asmens kreiso (ārējo) pusi, tāpēc asmens veido iegriezumu, pārvietojot asmeni lejup uz labo pusi no rādītāja. Virziet pa zīmūļa griešanas līniju tā, ka robs iekrīt atkrītošos vai pārpalikumu materiāla kaudzē. 20. attēlā attēlots zāģis paralēlas zāģēšanas stāvoklī atbilstoši virzošajai slidei. 21. attēlā attēlots zāģis slīpa leņķa zāģēšanas stāvoklī atbilstoši virzošajai slidei.

Pirms ekspluatācijas

- Pārbaudiet, vai aizsargi ir pareizi uzstādīti. Zāģripas aizsargam jābūt aizvērtā stāvoklī.
- Zāģripai jāgriežas uz zāģripas redzamās bultiņas virzienā.
- Nedrīkst izmantot pārāk nolietotas zāģripas.

EKSPLUATĀCIJA

Lietošanas norādījumi



BRĪDINĀJUMS! Vienmēr ievērojiet šos drošības norādījumus un spēkā esošos normatīvos aktus.



BRĪDINĀJUMS! Lai mazinātu smaga ievainojuma risku, pirms regulēšanas vai pierīču un piederumu uzstādīšanas/ noņemšanas izslēdziet instrumentu un izņemiet no tā akumulatoru. Instrumentam nejauši sākot darboties, var gūt ievainojumus.

Pareizs rokas novietojums (22. att.)



BRĪDINĀJUMS! Lai mazinātu smaga ievainojuma risku, **VIENMĒR** turiet rokas kā norādīts.



BRĪDINĀJUMS! Lai mazinātu smaga ievainojuma risku, **VIENMĒR**, gaidot peķšņu reakciju, turiet zāģi cieši.

Pareizs rokas novietojums paredz turēt vienu roku uz galvenā roktura (C), bet otru — uz palīgroktura (F).

Gaismas diožu darba lukturis (1. att.)

Gaismas diožu darba lukturis (I) ieslēdzas, nospiežot slēdža mēlīti. Atlaižot slēdža mēlīti, darba lukturis deg vēl 20 sekundes.

PIEZĪME. Darba lukturis paredzēts apstrādājamās virsmas apgaismošanai, un to nevar izmantot kā prožektoru.

leslēgšana un izslēgšana (1. att.)

Drošības nolūkos instrumenta slēdža mēlīte (A) ir aprīkota ar atbloķēšanas pogu (B).

Lai atbloķētu instrumentu, nospiediet atbloķēšanas pogu.

Lai iedarbinātu instrumentu, nospiediet slēdža mēlīti (A). Tiklīdz slēdža mēlīte ir atlaista, tiek iedarbināts atbloķēšanas slēdzis, lai novērstu nejaušu instrumenta iedarbināšanu.

IEVĒRĪBAI! Ja zāgasmens ir novietots uz apstrādājamā materiāla vai citur, instrumentu nedrīkst ne IESLĒGT, ne IZSLĒGT.

Apstrādājamā materiāla balsts (23.-26. att.)



BRĪDINĀJUMS! Lai mazinātu smaga ievainojuma risku, pareizi atbalstiet materiālu un cieši turiet zāģi, lai nezaudētu kontroli pār to.

23. un 25. attēlā norādīta pareiza zāģēšanas pozīcija. 24. un 26. attēlā norādīta bīstama pozīcija. Rokas nedrīkst tuvināt zāģēšanas zonai, kā arī vadam jābūt novietotam drošā attālumā no zāģēšanas zonas, lai tas neieķertos zāģī vai nenokarātos uz materiāla.

Lai novērstu atsitieni, zem dēļa vai paneļa VIENMĒR jānovieto balsts zāģējuma vietas TUVUMĀ (23., 25. att.). Balstu NEDRĪKST novietot tālu no zāģējamās vietas (24. un 26. att.). Strādājot ar zāģi, vads nedrīkst atrasties zāģēšanas zonā vai nokarāties uz materiāla.

PIRMS REGULĒŠANAS ZĀĢIS IR JĀATVIENO NO ELEKTROTĪKLA! Novietojiet apstrādājamo materiālu ar labo pusi (vai to pusi, kas ir visbūtiskākā) uz leju. Zāģa asmens griežas virzienā uz augšu, tāpēc iešķēlumi veidojas tajā pusē, kas vērsta augšup.

Zāģēšana



BRĪDINĀJUMS! Nekad šo instrumentu novietojiet augšupvērstā pozīcijā un nezāģējiet apstrādājamo materiālu, virzot to lejup pret asmeni. Apstrādājamajam materiālam jābūt cieši nostiprinātam, un tas ir jāzāģē, cieši turot zāģi abām rokām, kā norādīts 25. attēlā.

Novietojiet zāģa slieces plāksnes platāko daļu uz tās apstrādājamā materiāla daļas, kuras atbalsts ir stabils, nevis uz tā posma, kas nokritīs, kad būs nozāģēts. 25. attēlā redzamajā piemērā norādīts, kā PAREIZI nozāģēt dēļa galu. Materiāls ir jānostiprina. Neturiet īsos gabalus ar roku! Zem materiāla, kura viens gals vai abi gali tālu pārkārušies pāri, jānovieto balsts. Ievērojiet piesardzību, zāģējot materiālu no apakšpusēs.

Asmens drīkst saskarties ar materiālu tikai tad, kad zāģis sasniedzis pilnu jaudu. Ja asmens ir atbalstīts pret materiālu vai tiek spiests iezāģējuma vietā, iedarbinot zāģi, var rasties atsitieni. Virziet zāģi uz priekšu tādā ātrumā, lai asmens zāģētu bez palēnināšanās. Materiāla gabals var būt vietām cietāks un grūtāk sazāģējams — šīs zonas var radīt zāģim lielāku slodzi. Ja tā notiek, virziet zāģi lēnāk, tomēr pietiekami cieši, lai nemazinātu zāģēšanas ātrumu. Ja zāģi spiež ar spēku, zāģējums mēdz būt nekvalitatīvs vai neprecīzs, var rasties atsitieni vai var pārkarst motors. Ja zāģis sāk novirzīties no zāģējuma līnijas, nospiediet to sāņus pareizajā virzienā. Atlaidiet slēdža mēlīti un nogaidiet, līdz asmens apstājas. Pēc tam izceliet zāģi no zāģējuma, no jauna nolaidiet lejup pret zāģējuma līniju un atsāciet zāģēt no attiecīgās vietas. Katrā ziņā, ja ir jāmaina zāģēšanas virziens, zāģis ir jāizceļ ārā no zāģējuma. Spiežot asmeni citā virzienā, kamēr tas atrodas zāģējuma vietā, zāģis var iestrēgt un radīt atsitieni.

JA ZĀĢIS IR IESTRĒDZIS, ATLAIDIET SLĒDŽA MĒLĪTI UN VELCIET ZĀĢI ATPAKAĻ, LĪDZ TAS IR ATBRĪVOTS. PIRMS DARBA ATSĀKŠANAS PĀRLIECINIETIES, VAI ASMENS ATRODAS TAISNI PRET ZĀĢĒJUMA VIETU UN NESASKARAS AR MATERIĀLU.

Kad zāģēšana ir pabeigta, atlaidiet slēdža mēlīti un nogaidiet, līdz asmens apstājas, pēc tam izceliet zāģi no materiāla. Tiklīdz zāģis ir pacelts, nospriegotais bīdāmais aizsargs automātiski aizveras, nosedzot asmeni. Ievērojiet, ka pirms tam asmens ir atsegt. Nekādā gadījumā nesniedzieties zem apstrādājamā materiāla. Ja bīdāmais aizsargs ir jāievelk manuāli (piemēram, pirms iedobumu zāģēšanas), šim nolūkam jāizmanto ievilkšanas svira.

PIEZĪME. Zāģējot plānas sloksnes, raugieties, lai mazi atgriezuma gabali neieķertos apakšējā aizsarga iekšpusē.

IEDOBUMU ZĀĢĒŠANA (27. ATT.)

BRĪDINĀJUMS! Asmens aizsargu nedrīkst ar palīgrīkiem nostiprināt paceltā pozīcijā. Zāģējot iedobumus, nedrīkst virzīt zāģi atpakaļejošā virzienā, citādi tas var pacelties augšup virs materiāla un izraisīt ievainojumus.

Iedobumus parasti zāģē grīdā, sienā vai citā plakanvirsmā.

1. Noregulējiet zāģa slieces plāksni tā, lai asmens zāģētu vēlamajā dziļumā.
2. Sagāziet zāģi uz priekšu un atbalstiet slieces plāksnes priekšdaļu pret zāģējamo materiālu.
3. Ar apakšējā aizsarga sviras palīdzību ievielciet apakšējo asmens aizsargu augšējā pozīcijā. Nolaidiet slieces plāksnes aizmugurējo daļu tiktāl, līdz asmens zobi gandrīz saskaras ar zāģējuma līniju.
4. Atlaidiet asmens aizsargu (kad sāksiet zāģēt, saskaroties ar materiāla virsmu, tas brīvi atvērsies). Atlaidiet aizsarga sviru un cieši satveriet palīgrokturi (F), kā norādīts 27. attēlā. Novietojiet ķermeni un rokas tā, lai pretotos atsītienu spēkiem.
5. Pirms zāģa iedarbināšanas pārbaudiet, vai asmens nesaskaras ar zāģējamo virsmu.
6. Iedarbiniet motoru un pamazām laidiet zāģi zemāk, līdz slieces plāksne atbalstās pret zāģējamo materiālu. Virziet zāģi pa zāģējamo līniju, līdz tā ir pabeigta.
7. Atlaidiet slēdža mēlīti un nogaidiet, līdz asmens pilnībā apstājas, pēc tam izceliet asmeni no materiāla.
8. Šī kārtība jāievēro ikreiz, sākot jaunu zāģējumu.

Putekļu nosūkšana (30. att.)

BRĪDINĀJUMS! Risks ieelpot putekļus. Lai mazinātu ievainojuma risku, **VIENMĒR** valkājiet atzītu putekļu masku.

Putekļu nosūkšanas pieslēgvietā (AG) tiek piegādāta komplektā ar ierīci.

Ar putekļu izvadatveres adaptera palīdzību instrumentu var pievienot ārējam putekļu savācējam, izmantojot AirLock™ sistēmu (DWV9000-XJ) vai arī standarta 35 mm putekļsūcēja iekārtu.



BRĪDINĀJUMS! VIENMĒR jālieto tāds putekļsūcējs, kas ražots atbilstoši spēkā esošām direktīvām attiecībā uz putekļu emisiju koksnes zāģēšanas laikā. Putekļsūcēja šļūtenes lielākoties ir iespējams tieši pievienot putekļu savākšanas atverei.

APKOPE

Šis DEWALT elektroinstruments ir paredzēts ilglaicīgam darbam ar mazāko iespējamo apkopi. Nepārtraukti nevainojama darbība ir atkarīga no pareizas instrumenta apkopes un regulāras tīrīšanas.



BRĪDINĀJUMS! Lai mazinātu smaga ievainojuma risku, pirms regulēšanas vai pierīču un piederumu uzstādīšanas/ noņemšanas izslēdziet instrumentu un izņemiet no tā akumulatoru. Instrumentam nejausi sākot darboties, var gūt ievainojumus.

Lietotājs pats nevar veikt lādētāja un akumulatora apkopi.

**Eļļošana**

Instrumenta rullīšu gultņi tiek automātiski eļļoti, tāpēc tie nav manuāli jāeļļo. Tomēr ieteicams reizi gadā nogādāt instrumentu apkopes centrā, lai rūpīgi iztīrītu, pārbaudītu un eļļotu ātrumkārbu.

**Tīrīšana**

BRĪDINĀJUMS! Ar sausu gaisu no galvenā korpusa izpūti netīrumus un putekļus ikreiz, kad pamanāt tos uzkrājamies gaisa atverēs, kā arī visapkārt tām. Veicot šo darbību, valkājiet apstiprinātas aizsargbrilles un apstiprinātu putekļu masku.



BRĪDINĀJUMS! Instrumenta detaļu tīrīšanai, kas nav no metāla, nedrīkst izmantot šķīdinātājus vai citas asas ķīmiskas vielas. Šīs ķīmikālijas var pavājināt materiālus, kas tiek lietoti šajās detaļās. Lietojiet tikai ziepjūdeni samērcētu lupatiņu. Nekādā gadījumā nepieļaujiet, lai instrumentā iekļūst šķidrums; instrumentu nedrīkst iegremdēt šķīdumā.

APAKŠĒJAIS AIZSARGS

Apakšējam aizsargam vienmēr vajadzētu brīvi rotēt un aizvērties no pilnībā atvērtas uz pilnībā aizvērtu pozīciju. Pirms griešanas vienmēr pārbaudiet vai ir pareiza darbība, pilnīgi atverot aizsargu un ļaujot tam aizvērties. Ja aizsargs aizveras lēnām vai nav pilnībā aizvēries, ir nepieciešama tīrīšana vai apkope. Neizmantojiet zāģi, līdz tas nedarbojas pareizi. Lai notīrītu aizsargu, izmantojiet sausu gaisu vai mīkstu suku, lai noņemtu visas uzkrātās zāģu skaidas vai būvgružus no aizsarga ceļa un no aizsarga atsperes apkārtnes. Ja šādi rīkojoties problēma netiek novērsta, ir nepieciešams veikt apkopi autorizētā servisa centrā.

Pamata plāksnes regulēšana (5., 28., 29. att.)

Jūsu pamata plāksne ir ražotāja iestatīta, lai nodrošinātu to, ka asmens atrodas perpendikulāri pamata plāksnei. Ja pēc ilgstošas lietošanas jums nepieciešams no jauna pielāgot asmeni, veiciet zemāk norādītās darbības:

REGULĒŠANA 90 GRĀDU LENĶA ZĀĢĒJUMIEM

1. Atgrieziet zāģi uz 0 grādu sagāzumu.
2. Novietojiet zāģi uz sāniem un ievielciat apakšējo aizsargu.
3. Iestatiet zāģēšanas dziļumu uz 51 mm.
4. Atbrīvojiet slīpuma regulēšanas kloķus (29. att. G). Novietojiet stūreni pret zāģa ierobežotāju un asmeni, kā norādīts 28. attēlā.
5. Izmantojot atslēgu (W, 5 att.), pagrieziet skrūvi (28. att. AN) uz apakšā pamatnes plāksnē, līdz asmens un pamatnes plāksnē ir gan izlīdzināts saskarē ar kvadrātu. Cieši pievelciat dziļuma regulēšanas kloķi.

SAGĀZUMA REGULĒŠANAS SVIRAS IESTATĪŠANA (29. ATT.)

Var būt vēlams iestatīt sagāzuma regulēšanas sviru (G). Tā var ar laiku atskrūvēties un pieskarties pamatnes plāksnei, ja to nepievelk.

Lai pievilktu sviru:

1. Turiet sagāzuma regulēšanas sviru (G) un atbrīvojiet sagāzuma fiksācijas kontruzgriezni (AO).
2. Noregulējiet sagāzuma regulēšanas sviru, pagriežot to vēlāmajā virzienā apmēram 1/8 apgrieziena.
3. No jaunu pievelciat uzgriezni.

Zāģasmeņi

Neass asmens zāģē nekvalitatīvi, rada motoram pārslodzi, iezāģējuma vietā veido pārmērīgus iešķēlumus un palielina atsitiena risku. Ja zāģis vairs nezāģē viegli, motors tiek pārslogots vai asmens kļūst pārāk karsts, asmens ir jānomaina pret jaunu. Ieteicams turēt tuvumā rezerves asmeņus, lai neastos asmeņus varētu uzreiz nomainīt pret jauniem. Neastos asmeņus var uzasināt.

Sacietējušus sveķus var notīrīt ar petroleju, terpentīnu vai plīts tīrīšanas līdzekli. Asmeņus ar nelīpošu pārklājumu var izmantot darbiem, kur asmens mēdz pārmērīgi aplīpt, piemēram, presētu vai zaļu kokmateriālu zāģēšanai.

Papildpiederumi



BRĪDINĀJUMS! *Tā kā citi piederumi, kurus DEWALT, nav ieteicis un nepiedāvā, nav pārbaudīti lietošanai ar šo instrumentu, var rasties bīstami apstākļi, ja tos lietošiet. Lai mazinātu ievainojuma risku, šim instrumentam lietojiet tikai DEWALT ieteiktos piederumus.*

NEUZSTĀDIET ŠIM ZĀĢIM ŪDENS PADEVES PIEDERUMUS.

PIRMS LIETOŠANAS VIZUĀLI PĀRBAUDIET KARBĪDA STIEGROTUS ASMEŅUS. BOJĀJUMA GADĪJUMĀ NOMAINIET PRET JAUNIEM.

Plašāku informāciju par attiecīgiem piederumiem jautājiet izplatītājam.

Vides aizsardzība



Dalīta atkritumu savākšana. Izstrādājumus un akumulatorus, kas apzīmēti ar šo simbolu, nedrīkst izmest kopā ar sadzīves atkritumiem.

Izstrādājumi un baterijas satur materiālus, ko var atgūt vai pārstrādāt, samazinot pieprasījumu pēc izejvielām. Lūdzu pārstrādāties elektrisko izstrādājumus un baterijas saskaņā ar vietējiem noteikumiem. Sīkāka informācija ir pieejama vietnē www.2helpU.com.

Uzlādējams akumulators

Šis ilglaicīgas darbības akumulators jāuzlādē, kad tas vairs nenodrošina pietiekami lielu jaudu, salīdzinot ar jaudu pirms tam. Kad instrumenta ekspluatācijas laiks ir beidzies, no tā ir jāatbrīvojas videi nekaitīgā veidā:

- izlādējiet akumulatoru pilnībā, pēc tam izņemiet to no instrumenta;
- litija jonu elementus iespējams pārstrādāt. Nogādājiet tos savam pārstāvim vai vietējai pārstrādes iestādei. Savāktie akumulatori tiks pareizi otrreizēji pārstrādāti vai likvidēti.

190-мм (7-1/2-дюймовая) / 184-мм (7-1/4-дюймовая) БЕСПРОВОДНАЯ ЦИРКУЛЯРНАЯ ПИЛА 54 В DCS575, DCS576, DCS575-XE, DCS576-XE

Поздравляем!

Вы приобрели инструмент DEWALT. Многолетний опыт, тщательная разработка изделий и инновации делают компанию DEWALT одним из самых надежных партнеров для пользователей профессионального электроинструмента.

Технические характеристики

		DCS575	DCS575-XE	DCS576	DCS576-XE
Напряжение	В <small>пост.тока</small>	54	54	54	54
Тип		1	1	1	1
Тип батареи		Ионно-литиевая	Ионно-литиевая	Ионно-литиевая	Ионно-литиевая
Макс. выходная мощность	Вт	1500	1500	1500	1500
Скорость холостого хода	мин ⁻¹	5800	5800	5800	5800
Диаметр диска	мм	190	184	190	184
Максимальная глубина распила	мм	67	64	61	58
Отверстие пильного полотна	мм	30	20	30	20
Регулировка угла скоса кромки		57	57	57	57
Вес (без аккумуляторной батареи)	кг	3,6	3,6	3,7	3,7
Общие значения шума и вибрации (сумма триаксиального вектора), определенные в соответствии со стандартом EN 60745-2-5:					
L _{РА} (Уровень звукового давления)	дБ(А)	92	–	92	–
L _{WA} (Уровень звуковой мощности)	дБ(А)	103	–	103	–
K (погрешность для заданного уровня мощности)	дБ(А)	3	–	3	–
Значение эмиссии вибрации a _{h, w} =	м/с ²	<2,5	–	<2,5	–
Погрешность K =	м/с ²	1,5	–	1,5	–

Значение эмиссии вибрации, указанное в данном справочном листке, было получено в соответствии со стандартным тестом, приведенным в EN 60745, и может использоваться для сравнения инструментов. Кроме того, оно может использоваться для предварительной оценки воздействия вибрации.



ОСТОРОЖНО: Заявленное значение эмиссии относится к основным областям применения инструмента. Однако, если инструмент используется не по основному назначению с различной оснасткой или при ненадлежащем уходе, уровень

вибрации может измениться. Это может привести к значительному увеличению уровня воздействия вибрации в течение всего рабочего периода.

При расчете приблизительного значения уровня воздействия вибрации также необходимо учитывать время когда инструмент выключен или то время, когда он работает на холостом ходу. Это может привести к значительному снижению уровня воздействия вибрации в течение всего рабочего периода.

Определите дополнительные меры техники безопасности для защиты оператора от воздействия вибрации, а именно: поддержание инструмента и оснастки в рабочем состоянии, создание комфортных условий работы, хорошая организация рабочего места.

Аккумуляторная батарея		DCB546
Тип батареи		Ионно-литиевая
Напряжение В	<small>пост. тока</small>	18/54
Емкость	Ач	6,0/2,0
Вес	кг	1,05

Зарядное устройство		DCB118
Напряжение сети В	<small>перемен. тока</small>	230
Тип батареи		18/54 Ионно-литиевая
Приблизительное время зарядки аккумулятора	мин	22 (1,3 Ач) 22 (1,5 Ач) 30 (2,0 Ач)
аккумуляторной батареи		45 (3,0 Ач) 60 (4,0 Ач) 75 (5,0 Ач)
		60 (6,0 Ач)
Вес	кг	0,66

Предохранители:

Европа	Инструменты 230 В	10 ампер, сетевые
Великобритания и Ирландия	Инструменты 230 В	3 А, в штепсельных вилках

Обозначения: Правила техники безопасности

Ниже описывается уровень опасности, обозначаемый каждым из предупреждений. Прочитайте руководство и обратите внимание на эти символы.



ОПАСНО: Обозначает опасную ситуацию, которая неизбежно приведет к **летальному исходу или тяжелым травмам.**



ОСТОРОЖНО. Указывает на потенциально опасную ситуацию, которая в случае несоблюдения соответствующих мер **может привести к смерти или серьезной травме.**



ВНИМАНИЕ: Указывает на потенциально опасную ситуацию, которая, если ее не избежать **может** привести к **травме средней или высокой степени тяжести.**

ПРИМЕЧАНИЕ: Указывает на практики, **использование которых не связано с получением травмы, но если ими пренебречь, может привести к порче имущества.**



Указывает на риск поражения электрическим током.



Указывает на риск возгорания.

Декларация о соответствии нормам ЕС

ДИРЕКТИВА ПО МЕХАНИЧЕСКОМУ ОБОРУДОВАНИЮ



БЕСПРОВОДНАЯ ЦИРКУЛЯРНАЯ ПИЛА DCS575, DCS576

DEWALT заявляет, что продукция, описанная в **Технических характеристиках**, соответствует: 2006/42/ЕС, EN 60745-1:2009+A11:2010, EN 60745-2-5:2010.

Эти продукты также соответствуют Директиве 2014/30/EU и 2011/65/EU. За дополнительной информацией обращайтесь в компанию DEWALT по адресу, указанному ниже или приведенному на задней стороне обложки руководства.

Нижеподписавшийся несет ответственность за составление технической документации и составил данную декларацию по поручению компании DEWALT.

Маркус Ромпель
Директор по разработке и производству
DEWALT, Richard-Klinger-Straße 11,
D-65510, Idstein, Германия
27.04.2016



ОСТОРОЖНО: Во избежание риска получения травм ознакомьтесь с инструкцией.

Общие правила техники безопасности при использовании электроинструментов



ОСТОРОЖНО: Прочитайте и просмотрите все предупреждения, инструкции, иллюстрации и спецификации по данному электроинструменту. Несоблюдение всех приведенных ниже инструкций может стать причиной поражения электрическим током, возгорания и/или тяжелой травмы.

СОХРАНИТЕ ВСЕ ИНСТРУКЦИИ ДЛЯ ПОСЛЕДУЮЩЕГО ИСПОЛЬЗОВАНИЯ

Термин «электроинструмент» в предупреждениях относится к работающим от сети (проводным) электроинструментам или работающим от аккумулятора (беспроводным) электроинструментам.

1) БЕЗОПАСНОСТЬ НА РАБОЧЕМ МЕСТЕ

- a) **Содержите рабочее место в чистоте и обеспечьте его хорошую освещенность.** Захламление или плохое освещение на рабочем месте может стать причиной несчастного случая.
- b) **Не используйте электроинструменты во взрывоопасной атмосфере, например, в присутствии воспламеняющихся жидкостей, газов или пыли.** Искры, которые появляются при работе электроинструментов могут привести к воспламенению пыли или паров.
- c) **Не разрешайте детям и посторонним лицам находиться рядом с вами при работе с электроинструментом.** Отвлекаясь от работы вы можете потерять контроль над инструментом.

2) ЭЛЕКТРИЧЕСКАЯ БЕЗОПАСНОСТЬ

- a) **Сетевая вилка инструмента должна соответствовать розетке. Никогда не меняйте вилку инструмента. Не используйте переходники к вилкам для электроинструментов с заземлением.** Использование оригинальных штепсельных вилок, соответствующих типу сетевой розетки снижает риск поражения электрическим током.
- b) **Следует избегать контакта с заземленными объектами, такими как трубы, радиаторы, плиты и холодильники.** Если вы будете заземлены, увеличивается риск поражения электрическим током.
- c) **Не допускайте нахождения электроинструментов под дождем или в условиях повышенной влажности.** При попадании воды в электроинструмент риск поражения электротоком возрастает.
- d) **Необходимо бережно обращаться со шнуром питания. Никогда не используйте кабель для переноски инструмента, не тяните за него, пытайтесь отключить инструмент от сети. Держите кабель подальше от источников тепла, масла, острых углов или движущихся предметов.** Поврежденный или запутанный шнур питания повышает риск поражения электротоком.
- e) **При работе с электроинструментом вне помещения необходимо пользоваться шнуром-удлинителем, рассчитанным на эксплуатацию вне помещения.** Использование шнура питания, предназначенного для использования вне помещения, снижает риск поражения электрическим током.
- f) **При необходимости эксплуатации электроинструмента в местах с повышенной влажностью используйте устройство защитного отключения (УЗО).** Использование УЗО сокращает риск поражения электрическим током.

3) ИНДИВИДУАЛЬНАЯ БЕЗОПАСНОСТЬ

- a) **При работе с электроинструментом сохраняйте бдительность, следите за своими действиями и пользуйтесь здравым смыслом. Не работайте с электроинструментом если вы устали, находитесь в состоянии наркотического, алкогольного опьянения или под воздействием лекарственных препаратов.** Невнимательность при работе с электроинструментом может привести к серьезным телесным повреждениям.
- b) **Используйте средства индивидуальной защиты. Всегда используйте защитные очки.** Средства защиты, такие как противопылевая маска, обувь с не скользящей подошвой, каска и защитные наушники, используемые при работе, уменьшают риск получения травм.
- c) **Примите меры для предотвращения случайного включения. Перед тем, как подключить электроинструмент к сети и/или аккумулятору, возьмите инструмент или перенести его на другое место, убедитесь в том, что выключатель находится в положении Выкл.** Переноска электроинструмента, когда палец находится на переключателе, или подача питания на электроинструмент, когда переключатель замкнут, может привести к несчастным случаям.
- d) **Уберите все регулировочные или гаечные ключи перед включением электроинструмента.** Ключ, оставленный на вращающейся части электроинструмента, может привести к травме.
- e) **Не пытайтесь дотянуться до слишком удаленных поверхностей. Обувь должна быть удобной, чтобы вы всегда могли сохранять равновесие.** Это позволит лучше контролировать электроинструмент в непредвиденных ситуациях.
- f) **Надевайте подходящую одежду. Избегайте носить свободную одежду и ювелирные украшения. Следите за тем, чтобы волосы,**

одежда и перчатки не попадали под движущиеся детали. Возможно наматывание свободной одежды, ювелирных изделий и длинных волос на движущиеся детали.

- g) **Если устройства предусматривают возможность подключения пылеотсоса и пылесборника, убедитесь в том, что они правильно подключены.** Использование устройства для пылеудаления сокращает риски, связанные с пылью.
- h) **Не позволяйте хорошему знанию от частого использования инструментов стать причиной самонадеянности и игнорирования правил техники безопасности.** Небрежное действие может повлечь серьезные травмы за долю секунды.

4) ЭКСПЛУАТАЦИЯ ЭЛЕКТРОИНСТРУМЕНТА И УХОД ЗА НИМ

- a) **Избегайте чрезмерной нагрузки на электроинструмент. Используйте электроинструмент в соответствии с назначением.** Правильно подобранный электроинструмент выполнит работу более эффективно и безопасно при стандартной нагрузке.
- b) **Не используйте электроинструмент с неисправным выключателем.** Любой инструмент, управляемый выключением и включением которого невозможно, опасен, и его необходимо отремонтировать.
- c) **Перед выполнением любых настроек, сменой дополнительных принадлежностей или прежде чем убрать инструмент на хранение, отключите его от сети и/или снимите с него аккумуляторную батарею, если ее можно снять.** Такие превентивные меры безопасности сокращают риск случайного включения электроинструмента.
- d) **Храните неиспользуемый электроинструмент в недоступном для детей месте и не позволяйте использовать его лицам, не имеющим соответствующих навыков или не ознакомленным с данными**

- инструкциями. Электроинструмент представляет опасность в руках неопытных пользователей.*
- e) **Поддерживайте электроинструмент и принадлежности в исправном состоянии. Проверьте, не нарушена ли центровка или не заклинены ли движущиеся детали, нет ли поврежденных или иных неисправностей, которые могли бы повлиять на работу электроинструмента. В случае обнаружения повреждений, прежде чем приступить к эксплуатации инструмента, его нужно отремонтировать.** Большинство несчастных случаев происходит с инструментами, которые не обслуживаются должным образом.
- f) **Необходимо содержать режущий инструмент в заточенном и чистом состоянии.** Вероятность заклинивания инструмента, за которым следят должным образом и который хорошо заточен, значительно меньше, а работать с ним легче.
- g) **Используйте данный электроинструмент, а также дополнительные приспособления и насадки в соответствии с данными инструкциями и с учетом условий и специфики работы.** Использование электроинструмента для выполнения операций, для которых он не предназначен, может привести к созданию опасных ситуаций.
- h) **Все рукоятки и поверхности захватывания должны быть сухими и без следов смазки.** Скользкие рукоятки и поверхности захватывания не позволяют обеспечить безопасность работы и управления инструментом в непредвиденных ситуациях.
- 5) ЭКСПЛУАТАЦИЯ БАТАРЕИ И УХОД ЗА НЕЙ**
- a) **Используйте для зарядки аккумуляторной батареи только указанное производителем зарядное устройство.** Использование зарядного устройства определенного типа для зарядки других батарей может привести к возгоранию.
- b) **Используйте для электроинструмента только батарею указанного типа.** Использование других аккумуляторных батарей может стать причиной травмы и возгорания.
- c) **Избегайте попадания внутрь батареи скрепок, монет, ключей, гвоздей, болтов или других мелких металлических предметов, которые могут вызывать замыкание ее контактов.** Короткое замыкание контактов батареи может привести к возгоранию или получению ожогов.
- d) **При повреждении батареи, из нее может вытечь электролит. При случайном контакте с электролитом смойте его водой. При попадании электролита в глаза обратитесь за медицинской помощью.** Жидкость, находящаяся внутри батареи, может вызвать раздражение или ожоги.
- e) **Не используйте поврежденные или измененные аккумуляторные батареи или инструменты.** Поврежденные или измененные аккумуляторные батареи могут работать непредсказуемо, что может привести к возгоранию, взрыву или риску получения травм.
- f) **Не подвержайте аккумуляторные батареи или инструмент воздействию огня или повышенной температуры.** Открытый огонь или воздействие высокой температуры выше 130 °C может привести к взрыву.
- g) **Следуйте всем инструкциям по зарядке и не заряжайте аккумуляторную батарею или инструмент вне температурного диапазона, указанного в инструкции.** Неправильная зарядка или зарядка вне указанного температурного диапазона может привести к повреждению батареи и увеличить риск возгорания.
- 6) ТЕХНИЧЕСКОЕ ОБСЛУЖИВАНИЕ**
- a) **Обслуживание электроинструмента должно выполняться только квалифицированным техническим персоналом.** Это позволит обеспечить безопасность обслуживаемого инструмента.

- b) **Не выполняйте обслуживание поврежденных аккумуляторных батарей.** Обслуживание аккумуляторных батарей должно выполняться только производителем или авторизованными поставщиками услуг.

ДОПОЛНИТЕЛЬНЫЕ ПРАВИЛА ТЕХНИКИ БЕЗОПАСНОСТИ ДЛЯ ЦИРКУЛЯРНЫХ ПИЛ

Инструкции по технике безопасности для всех типов пил

- a) **⚠ ОПАСНО:** Держите руки на расстоянии от области распила и диска. Держите вторую руку на дополни- тельной рукоятке или на корпусе двигателя. Если пила удерживается обеими руками, вероятность их пореза диском исключается.
- b) **Не держите руки под обрабатываемой деталью.** Ограждение не защищает руки от касания диска под обрабатываемой деталью.
- c) **Отрегулируйте глубину резания в соответствии с толщиной заготовки.** Под заготовкой быть видно менее полной высоты зубца полотна.
- d) **Никогда не удерживайте разрезаемую заготовку в руках или прижав ее к ноге. Зафиксируйте обрабатываемую деталь на неподвижной опоре.** Необходимо надлежащим образом закрепить обрабатываемую деталь для снижения риска получения травмы, заклинивания диска или потери контроля.
- e) **Удерживайте инструмент за изолированные поверхности при выполнении работ, во время которых имеется вероятность контакта инструмента со скрытой электропроводкой.** Если вы держитесь за металлические детали инструмента в случае соприкосновения с находящимся под напряжением провода возможно поражение оператора электрическим током.

- f) **Во время продольной распиловки всегда используйте направляющую планку или направляющую деталь.** Это повышает точность распила и снижает вероятность заклинивания диска.
- g) **Всегда используйте диски с посадочными отверстиями соответствующего размера и формы (ромбовидные или круглые).** Полотна, которые не соответствуют крепежным приспособлениям пилы будут вращаться несимметрично относительно центра, что может привести к потере управления.
- h) **Ни в коем случае не используйте поврежденные или несоответствующие зажимные шайбы или болты для дисков.** Зажимные кольца и болты для дисков были разработаны специально для данной пилы с целью обеспечения оптимальной производительности и безопасности во время работы.

Причины возникновения отдачи и способы ее предупреждения

- Отдача представляет собой внезапную реакцию на защемление, застревание или смещение пильного полотна, что приводит к неконтролируемому подъему пилы из заготовки в направлении оператора;
- если полотно зажимается или застревает в пропиле, оно останавливается, а реакция электродвигателя приводит к тому, что устройство быстро смещается в направлении оператора;
- если полотно перекашивается или смещается в пропиле, зубья на его задней кромке могут войти в верхнюю часть деревянной детали, что приведет к выходу полотна из пропила и его скачку в направлении оператора.

Отдача является результатом неправильного использования пилы и/или использованием неправильных методов или режима; избежать этого явления можно путем выполнения указанных далее мер предосторожности:

- a) **Прочно удерживайте пилу обеими руками таким образом, чтобы иметь возможность погасить энергию отдачи. Ваше тело должно находиться с боку от ножовочного полотна, а не на одной прямой с ним. Отдача может при- вести к скачку пилы назад, но оператор может гасить его энергию, при условии соблюдения надлежащих мер.**
- b) **В случае заклинивания полотна или в случае прекращения распиловки по любой причине, отпустите пусковой выключатель и удерживайте пилу неподвижно в заготовке до полной остановки полотна. Никогда не пытайтесь вытащить пилу из обрабатываемой детали или потянуть пилу назад во время вращения полотна, это может привести к отдаче. Выясните причину и примите надлежащие меры по устранению причины заклинивания полотна.**
- c) **При перезапуске пилы в детали отцентрируйте пильное полотно в пропилах и убедитесь в том, что зубья пилы не касаются материала. Если полотно заклинило, оно может подскочить вверх или ударить назад при повторном запуске пилы.**
- d) **Поддерживайте большие панели для снижения риска защемления или отдачи полотна. Большие панели провисают под собственным весом. Опору нужно поставить под обе стороны панели, около линии разреза и около края панели.**
- e) **Не используйте тупые или полотна. Тупые или неправильно разведенные полотна образуют узкий пропил, что приводит к повышенному трению, заклиниванию полотна и образованию отдачи.**
- f) **Рычаги настройки глубины пропила и угла реза на конус перед началом работы должны быть затянуты и зафиксированы. В случае сбоя регулировки полотна во время работы может произойти заклинивание и отдача.**
- g) **Соблюдайте повышенную осторожность при выполнении врезного пиления стен или в других слепых зонах. Выступающее полотно может встречаться с предметами, которые могут привести к образованию отдачи.**

Инструкции по технике безопасности для пил с маятниковым ограждением полотна

- a) **Перед каждым использованием проверяйте, правильно ли закрыто нижнее ограждение. Не используйте пилу, если нижнее ограждение не перемещается свободно и не закрывает полотно постоянно. Никогда не зажимайте и не связывайте нижнее ограждение полотна в открытом положении. Если пила случайно упадет, ограждение может погнуться. Поднимите нижнее ограждение при помощи втягивающей рукоятки и убедитесь в том, что ограждение перемещается свободно и не соприкасается с полотном или другими деталями при любых углах и глубине распила.**
- b) **Проверьте функционирование и состояние возвратной пружины нижнего ограждения. Если ограждение и пружина не работают должным образом, перед использованием пилы необходимо устранить неисправности. Нижнее ограждение может перемещаться замедленно из-за повреждения деталей, отложения клейких веществ или скопления мусора.**
- c) **Нижнее ограждение следует втягивать вручную только при выполнении специальных разрезов, например, для врезных и комбинированных распилов. Поднимите нижнее ограждения при помощи втягивающей рукоятки, а когда полотно соприкоснется с материалом, опустите нижнее ограждение. Для всех других типов распила нижнее ограждение должно работать в автоматическом режиме.**
- d) **Всегда следите за тем, чтобы нижнее ограждение закрывало полотно, прежде чем класть пилу на верстак или на пол. Незащищенный диск во время выбега приведет к смещению пилы назад и разрезанию всех находящихся на траектории движения предметов. Помните, что после отпущения выключателя требуется некоторое время для полной остановки диска.**

Дополнительные инструкции по технике безопасности для циркулярных пил

- **Используйте защитные наушники.** Шум может стать причиной снижения слуха.
- **Используйте респиратор.** Вдыхание пыли может привести к нарушению функций дыхания и, возможно, к развитию заболеваний.
- **Не используйте полотна меньшего или большего диаметра по сравнению с рекомендованными.** См. размеры полотен в **технических характеристиках.** Используйте только пыльные полотна, указанные в данном руководстве и соответствующие стандарту EN 847-1.
- **Ни в коем случае не используйте абразивные отрезные круги.**
- **Не используйте водопитательные принадлежности.**
- **Используйте зажимы или другие уместные средства фиксации заготовки на стабильной опоре.** Держать деталь на весу или в руках перед собой неудобно и это может привести к потере контроля над инструментом.

Остаточные риски

Несмотря на соблюдение соответствующих инструкций по технике безопасности и использование предохранительных устройств, некоторые остаточные риски невозможно полностью исключить. А именно:

- Ухудшение слуха.
- Разлетающиеся частицы могут привести к травмам.
- Риск получения ожогов в результате нагревания инструмента в процессе работы.
- Риск получения травмы в результате продолжительной работы.

Маркировка на инструменте

На инструмент нанесены следующие обозначения:



Перед началом работы прочтите руководство по эксплуатации.



Используйте защитные наушники.



Используйте защитные очки.

МЕСТОПОЛОЖЕНИЕ КОДА ДАТЫ (РИС. 1)

Код даты (Q), который также включает год изготовления, напечатан на корпусе.

Пример:

2016 XX XX
Год выпуска

Важные инструкции по технике безопасности для всех зарядных устройств

СОХРАНИТЕ НАСТОЯЩЕЕ РУКОВОДСТВО:

В данном руководстве содержатся важные инструкции по технике безопасности для совместимых зарядных устройств (см. **Технические характеристики**).

- *Перед тем, как использовать зарядное устройство, внимательно изучите все инструкции и предупреждающие этикетки на зарядном устройстве, батарее и инструменте, для которого используется батарея.*



ОСТОРОЖНО: Опасность поражения электрическим током. Не допускайте попадания жидкости в зарядное устройство. Это может привести к поражению электрическим током.



ОСТОРОЖНО: Рекомендуется использовать устройство защитного отключения (УЗО) с током утечки до 30 мА.



ПРЕДУПРЕЖДЕНИЕ: Опасность ожога. Во избежание травм, следует использовать только аккумуляторные батареи производства DEWALT. Использование батарей другого типа может привести к взрыву, травмам и повреждениям.



ВНИМАНИЕ: Не позволяйте детям играть с данным устройством.

ПРИМЕЧАНИЕ: В определенных условиях, при подключении зарядного устройства к источнику питания, может произойти короткое замыкание контактов внутри зарядного устройства посторонними материалами. Не допускайте попадания в полости зарядного устройства таких токопроводящих материалов, как стальная стружка, алюминиевая фольга или другие металлические частицы и т.п. Всегда отключайте зарядное устройство от источника питания, если в нем нет аккумуляторной батареи. Всегда отключайте зарядное устройство от сети перед тем, как приступить к очистке инструмента

- **Максимального срока службы и наилучшей эффективности можно достичь, если аккумуляторная батарея заряжается при температуре 65 – 75 °F (18 – 24 °C).** НЕ заряжайте аккумуляторную батарею при температуре ниже +40 °F (+4,5 °C), или выше +105 °F (+40,5 °C). Это очень важно и позволит избежать серьезных повреждений аккумулятора.
- **НЕ пытайтесь заряжать батареи с помощью каких-либо других зарядных устройств, кроме тех, которые указаны в данном руководстве.** Зарядное устройство и батарея предназначены для совместного использования.
- **Эти зарядные устройства не предназначены ни для какого другого использования, помимо зарядки аккумуляторных батарей DEWALT.** Использование любых других батарей может привести к возгоранию, поражению электротоком или гибели от электрического шока.
- **Не подвергайте зарядное устройство воздействию снега или дождя.**
- **При отключении зарядного устройства от сети всегда тяните за штепсельную вилку, а не за шнур.** Это поможет избежать повреждения штепсельной вилки и розетки.
- **Убедитесь в том, что шнур расположен таким образом, чтобы на него не наступили, не споткнулись об него, а также в том, что он не натянут и не может быть поврежден.**
- **Не используйте удлинительный шнур без необходимости.** Использование удлинительного шнура неподходящего типа может привести к пожару или поражению электрическим током.
- **Не ставьте на зарядное устройство никакие предметы и не устанавливайте зарядное устройство на мягкую поверхность, которая может закрыть вентиляционные отверстия и привести к перегреванию.** Не располагайте зарядное устройство поблизости от источников тепла. Вентиляция зарядного устройства происходит с помощью отверстий в верхней и нижней части корпуса.
- **Не используйте зарядное устройство при наличии поврежденного шнура или штепсельной вилки** — в этом случае необходимо немедленно их заменить.
- **Не используйте зарядное устройство, если его роняли либо если оно подвергалось сильным ударам или было повреждено каким-либо иным образом.** Обратитесь в авторизованный сервисный центр.
- **Не разбирайте зарядное устройство. При необходимости обратитесь в специализированный сервисный центр если нужно провести обслуживание или ремонт инструмента.** Неправильная сборка может стать причиной пожара или поражения электрическим током.
- В случае повреждения шнура питания его необходимо немедленно заменить у производителя, в его сервисном центре или с привлечением другого специалиста аналогичной квалификации для предотвращения несчастного случая.
- **Перед чисткой отключите зарядное устройство от сети. В противном случае, это может привести к поражению электрическим током.** Извлечение аккумуляторной батареи не приведет к снижению степени этого риска.

- **НИКОГДА** не подключайте два зарядных устройства вместе.
- **Зарядное устройство предназначено для работы при стандартном напряжении сети в 230 В. Не пытайтесь использовать его при каком-либо ином напряжении. Это не относится к автомобильному зарядному устройству.**

СОХРАНИТЕ НАСТОЯЩЕЕ РУКОВОДСТВО

Зарядные устройства

Зарядное устройство DCB118 работает с ионно-литиевыми аккумуляторными батареями XR и XR FLEXVOLT™ 18 В (DCB180, DCB181, DCB182, DCB183, DCB183B, DCB184, DCB184B, DCB185 и DCB546).

Зарядные устройства DEWALT не требуют регулировки и максимально просты в использовании.

Зарядка батареи (рис. 1)

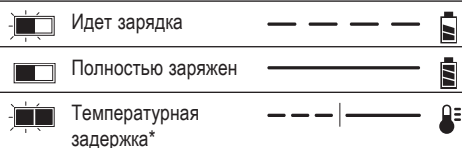
1. Перед установкой батареи подключите зарядное устройство к соответствующей розетке.
2. Вставьте аккумуляторную батарею (O) в зарядное устройство, убедившись в том, что она хорошо установлена. Красный индикатор зарядки начнет мигать. Это означает, что процесс зарядки начался.
3. По окончании зарядки красный индикатор будет гореть непрерывно, не мигая. Теперь батарея полностью заряжена, и ее можно использовать или оставить в зарядном устройстве. Чтобы извлечь аккумуляторную батарею из зарядного устройства, нажмите и удерживайте кнопку фиксатора батареи (P) и извлеките ее.

ПРИМЕЧАНИЕ: Чтобы обеспечить максимальную производительность и срок службы ионно-литиевых батарей, перед первым использованием полностью зарядите батарейный комплект.

Работа с зарядным устройством

См. состояние зарядки аккумуляторной батареи на приведенных ниже индикаторах.

Индикаторы зарядки: DCB107, DCB112, DCB113, DCB115, DCB118



***DCB107, DCB112, DCB113, DCB115, DCB118:** В это время красный индикатор продолжит мигать, а когда начнется зарядка, загорится желтый. После того, как батарея достигнет рабочей температуры, желтый индикатор погаснет, и зарядка продолжится.

Зарядное устройство(-а) не может полностью зарядить неисправную аккумуляторную батарею. Зарядное устройство показывает неисправность аккумулятора, если индикатор не загорается или мигает.

ПРИМЕЧАНИЕ: Также это может указывать на проблему с зарядным устройством.

Если зарядное устройство указывает на наличие проблемы, проверьте аккумулятор и зарядное устройство в специализированном сервисном центре.

ТЕМПЕРАТУРНАЯ ЗАДЕРЖКА

Если температура батареи слишком низкая или слишком высокая, зарядное устройство автоматически переходит в режим температурной задержки; при этом зарядка не начинается до тех пор, пока батарея не достигнет нужной температуры. После того, как нужный уровень температуры будет достигнут, устройство перейдет в режим зарядки. Данная функция обеспечивает максимальный срок эксплуатации батареи.

Зарядка холодной батареи занимает больше времени, чем теплой. Аккумуляторная батарея заряжается медленнее во время цикла зарядки и максимального заряда не удастся добиться даже после того, как аккумуляторная батарея будет теплой.

Зарядное устройство DCB118 оснащено внутренним вентилятором для охлаждения батареи. Вентилятор включится автоматически, если батарея нуждается в охлаждении. Не используйте зарядное устройство, если вентилятор не функционирует или если забиты вентиляционные отверстия. Не позволяйте посторонним предметам попадать внутрь зарядного устройства.

ТОЛЬКО ИОННО-ЛИТИЕВЫЕ АККУМУЛЯТОРЫ

Ионно-литиевые аккумуляторные батареи XR оснащены системой электронной защиты, которая защищает аккумуляторную батарею от перегрузки, перегрева или глубокой разрядки.

При срабатывании системы электронной защиты инструмент автоматически отключается. В этом случае поставьте ионно-литиевую батарею на зарядку до тех пор, пока она полностью не зарядится.

Крепление на стену

DCB107, DCB112, DCB113, DCB115, DCB118

Данные зарядные устройства могут крепиться на стены или устанавливаться на стол или рабочую поверхность. При креплении на стену расположите зарядное устройство в пределах досягаемости розетки и подальше от углов и других препятствий, которые могут помешать потоку воздуха. Используйте заднюю часть зарядного устройства в качестве образца для положения монтажных болтов на стене. Надежно закрепите зарядное устройство при помощи саморезов (приобретаются отдельно) длиной минимум в 25,4 мм с диаметром шляпки самореза в 7 – 9 мм, вкрученных в дерево до оптимальной глубины, оставляющей на поверхности примерно 5,5 мм самореза. Совместите отверстия на задней стороне зарядного устройства с выступающими саморезами и полностью вставьте их в отверстия.

Инструкции по очистке зарядного устройства



ОСТОРОЖНО: Опасность поражения электрическим током. Перед чисткой отключите зарядное устройство от сети питания. Грязь и жир можно удалить с наружной поверхности зарядного устройства с помощью тряпки или мягкой неметаллической щетки. Не используйте воду или чистящие растворы. Не допускайте попадания жидкости внутрь инструмента; никогда не погружайте никакие из деталей инструмента в жидкость.

Важные инструкции по технике безопасности для всех батарей

При заказе запасных батарей не забудьте указать номер по каталогу и напряжение питания.

При покупке батарея заряжена не полностью. Перед тем, как использовать батарею и зарядное устройство, прочтите следующие инструкции по технике безопасности. Затем выполните необходимые действия для зарядки.

ВНИМАТЕЛЬНО ПРОЧИТЕ ВСЕ ИНСТРУКЦИИ

- **Не заряжайте и не используйте батарею во взрывоопасной атмосфере, например, при наличии горючих жидкостей, газов или пыли.** Установка или удаление батареи из зарядного устройства может привести к воспламенению пыли или газов.
- **Никогда не прилагайте больших усилий, вставляя аккумуляторную батарею в зарядное устройство. Не вносите изменения в конструкцию аккумуляторных батарей с целью установить их в зарядное устройство, к которому они не подходят. Это может привести к взрыву батареи и серьезным травмам.**
- Заряжайте батареи только с помощью зарядных устройств DEWALT.
- **НЕ проливайте на них и не погружайте их в воду или другие жидкости.**
- **Не храните и не используйте данное устройство и батарею при температуре выше 40 °C (104 °F) (например, на внешних пристройках или на металлических поверхностях зданий в летнее время).**



ВНИМАНИЕ: Ни в коем случае не разбирайте батарею. При наличии трещин или других повреждений батареи, не устанавливайте ее в зарядное устройство. Не роняйте батарею и не подвергайте ее ударам или другим повреждениям. Не используйте батарею или зарядное устройство после удара, падения или получения каких-либо других повреждений (например, после

того, как ее проткнули гвоздем, ударили молотком или наступили на нее). Это может привести к поражению электрическим током. Поврежденные батареи необходимо вернуть в сервисный центр для повторной переработки.



ОСТОРОЖНО. Огнеопасно. Избегайте закорачивания выводов батарей металлическими предметами во время хранения или переноски. Например, не кладите аккумуляторные батареи в передники, карманы, ящики для инструментов, выдвигаемые ящики и т.в. с гвоздями, гайками, ключами и т.п.



ПРЕДУПРЕЖДЕНИЕ: Когда устройство не используется, кладите его на бок на устойчивую поверхность в том месте, где об него нельзя споткнуться и упасть. Некоторые устройства с батареями большого размера, стоят сверху на батарее, и могут легко упасть.

СПЕЦИАЛЬНЫЕ ИНСТРУКЦИИ ПО ТЕХНИКЕ БЕЗОПАСНОСТИ ДЛЯ ИОННО ЛИТИЕВЫХ (LI ION) БАТАРЕЙ

- **Не сжигайте батареи, даже поврежденные или полностью отработавшие.** При попадании в огонь батареи могут взорваться. При сжигании ионно-литиевых батарей образуются токсичные вещества и газы.
- **При попадании содержимого батареи на кожу, немедленно промойте это место водой с мылом.** При попадании содержимого батареи в глаза, необходимо промыть открытые глаза проточной водой в течение 15 минут или до тех пор, пока не пройдет раздражение. При необходимости обращения к врачу, может пригодиться следующая информация: электролит представляет собой смесь жидких органических углекислых и литиевых солей.
- **При вскрытии батареи, ее содержимое может вызвать раздражение дыхательных путей.** Обеспечьте наличие свежего воздуха. Если симптомы сохраняются, обратитесь к врачу.



ОСТОРОЖНО: Опасность ожога. Содержимое батареи может воспламениться при попадании искр или огня.

Транспортировка



ОСТОРОЖНО: Огнеопасно. При транспортировке аккумуляторных батарей может произойти возгорание, если терминалы аккумуляторов случайно будут замкнуты электропроводящими материалами. При транспортировке аккумуляторных батарей убедитесь в том, что терминалы защищены и хорошо изолированы от материалов, контакт с которыми может привести к короткому замыканию.

Аккумуляторные батареи DEWALT соответствуют всем применимым правилам транспортировки, как предусмотрено промышленными и юридическими стандартам, включая рекомендации ООН по транспортировке опасных грузов; Ассоциация международных авиаперевозчиков (IATA) правила перевозки опасных грузов, Международные правила перевозки опасных грузов морским путем (IMDG), и европейское соглашение о международной дорожной перевозке опасных грузов (ADR). Ионно-литиевые элементы и аккумуляторные батареи были протестированы в соответствии с разделом 38.3 Рекомендаций ООН по транспортировке опасных грузов руководства по тестам и критериям.

В большинстве случаев транспортировка аккумуляторных батарей DEWALT не попадает под классификацию, поскольку являются опасными материала Класса 9. В целом, полностью под правила класса 9 подпадают только перевозки ионно-литиевых батарей с энергоемкостью выше 100 Ватт час (Втч). Энергоемкость всех ионно-литиевых аккумуляторных батарей в Ватт-часах указана на упаковке. Кроме того, из-за сложности правил, DEWALT не рекомендует перевозку ионно-литиевых батарей по воздуху вне зависимости от их энергоемкости. Поставки инструментов с батареями (комбинированные наборы) могут перевозиться по воздуху согласно

исключениям, если энергоемкость батареи не превышает 100 Втч.

Независимо от того, является ли перевозка исключением или выполняется по правилам, перевозчик должен уточнить последние требования к упаковке, маркировке и оформлению документации.

Информация, изложенная в данном руководстве обоснована и на момент создания данного документа может считаться точной. Но, это гарантия не является ни выраженной, ни подразумеваемой. Покупатель должен обеспечить то, что бы его деятельность соответствовала всем применимым законам.

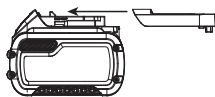
ТРАНСПОРТИРОВКА БАТАРЕИ FLEXVOLT™

Батарея DEWALT FLEXVOLT™ оснащена двумя режимами: **Эксплуатация** и **Транспортировка**.

Режим эксплуатации: Если батарея FLEXVOLT™ используется отдельно или в изделии DEWALT на 18 В, то она будет работать в качестве батареи 18 В. Если батарея FLEXVOLT™ используется в изделии на 54 В или 108 В (две батареи 54 В), то она будет работать в качестве батареи 54 В.

Режим транспортировки: Если к батарее FLEXVOLT™ прикреплена крышка, то батарея находится в режиме транспортировки. Сохраните крышку для транспортировки.

При режиме транспортировки ряды элементов электрически отсоединяются внутри



батареи, что в итоге дает 3 батареи с более низкой энергоемкостью в ватт-часах (Втч) по сравнению с 1 батареей с более высокой емкостью в ватт-часах. Данное увеличенное количество в 3 батареи с более низкой энергоемкостью может исключить комплект из некоторых ограничений на перевозку, налагаемых на батарею с более высокой энергоемкостью.

ПРИМЕР МАРКИРОВКИ РЕЖИМОВ ЭКСПЛУАТАЦИИ И ТРАНСПОРТИРОВКИ

 Use: 108Wh
 Transport: 3x36Wh

что означает 3 батареи с емкостью в 36 Втч каждая. Энергоемкость в режиме эксплуатации указана как 108 Втч (подразумевается 1 батарея).

Аккумуляторная батарея

ТИП БАТАРЕИ

DCS575 и DCS576 работают от батареи 54 В.

Может применяться аккумуляторная батарея типа DCB546. Подробную информацию см. в *Технических характеристиках*.

Рекомендации по хранению

1. Лучшим местом для хранения является прохладное и сухое место, защищенное от прямых солнечных лучей, высокой или низкой температуры. Для оптимальной работы и продолжительного срока службы, не используемые аккумуляторы храните при комнатной температуре.
2. Для достижения максимальных результатов при продолжительном хранении рекомендуется полностью зарядить батарейный комплект и хранить его в прохладном сухом месте вне зарядного устройства.

ПРИМЕЧАНИЕ: Батарейные комплекты не должны храниться в полностью разряженном состоянии. Перед использованием батарейный комплект требует повторной зарядки.

МАРКИРОВКА НА ЗАРЯДНОМ УСТРОЙСТВЕ И АККУМУЛЯТОРЕ

Помимо пиктограмм, используемых в данном руководстве, на зарядном устройстве и батарее имеются следующие обозначения:



Перед началом работы прочтите руководство по эксплуатации.



Чтобы узнать время зарядки, см *Технические характеристики*.



Не касайтесь токопроводящими предметами контактов батареи и зарядного устройства.



Не пытайтесь заряжать поврежденную батарею.



Не подвергайте инструмент или его элементы воздействию влаги.



Немедленно заменяйте поврежденный шнур питания.



Зарядку осуществляйте только при температуре от 4 °C до 40 °C.



Для использования внутри помещений.



Утилизируйте отработанные батареи безопасным для окружающей среды способом.



Заряжайте аккумуляторные батареи DEWALT только с помощью соответствующих зарядных устройств DEWALT. Зарядка иных аккумуляторных батарей, кроме DEWALT на зарядных устройствах DEWALT может привести к возгоранию аккумуляторов и возникновению других опасных ситуаций.



Не сжигайте аккумуляторную батарею.



Использование: использование без крышки для транспортировки, энергоёмкость указана как 108 Втч (1 батарея с 108 Втч).



Транспортировка: транспортировка со встроенной крышкой для транспортировки, энергоёмкость указана как 3 × 36 Втч (3 батареи с 36 Втч).

Комплектация поставки

В комплектацию входит:

- 1 Циркулярная пила
- 1 Пильное полотно для циркулярной пилы
- 1 Ключ полотна
- 1 Направляющая линейка
- 1 Выход для удаления пыли
- 1 Зарядное устройство (только модели T)
- 1 Ионно-литиевая аккумуляторная батарея (модели T1)
- 2 Ионно-литиевые аккумуляторные батареи (модели T2)
- 3 Ионно-литиевые аккумуляторные батареи (модели T3)
- 1 Руководство по эксплуатации
 - Проверьте инструмент, его детали или дополнительные принадлежности на наличие повреждений, которые могли возникнуть во время транспортировки.
 - Перед эксплуатацией внимательно прочтите данное руководство.

Описание (рис. 1)



ОСТОРОЖНО: Никогда не вносите изменения в конструкцию электроинструмента или какой-либо его части. Это может привести к повреждению или травме.

- A. Пусковой выключатель
- B. Кнопка блокировки пускового выключателя
- C. Основная ручка
- D. Фиксатор полотна
- E. Заглушка
- F. Дополнительная рукоятка
- G. Рычаг регулировки скоса
- H. Механизм регулировки угла скоса кромки
- I. Светодиодная подсветка
- J. Опорная плита
- K. Нижнее ограждение полотна
- L. Зажимной винт полотна
- M. Рычаг нижнего ограждения
- N. Верхнее ограждение полотна
- O. Аккумуляторная батарея
- H. Кнопка извлечения батареи
- Q. Код даты
- R. Регулятор направляющей (0° прямой резки)
- S. Регулятор направляющей (1 – 45° скашивания кромки)
- T. Кнопка датчика заряда (на аккумуляторной батарее)

НАЗНАЧЕНИЕ

Данные циркулярные пилы высокой мощности предназначены для профессиональных работ по распиловке дерева. Не применяйте их для распиловки металла, пластмассы, бетона, кирпичной кладки или фиброцементных материалов.

НЕ используйте водопитательные принадлежности с данной пилой.

НЕ абразивные отрезные круги или полотна. **НЕ** используйте в условиях повышенной влажности или поблизости от легковоспламеняющихся жидкостей или газов.

Эти пилы высокой мощности являются профессиональными электроинструментами.

НЕ допускайте детей к инструменту. Использование инструмента неопытными пользователями должно происходить под контролем опытного коллеги.

- **Дети и люди с ограниченными физическими возможностями.** Это устройство не предназначено для использования маленькими детьми или людьми с ограниченными физическими возможностями, если они не находятся под присмотром лица, отвечающего за их безопасность.
- Данный инструмент не предназначен для использования лицами (включая детей) с ограниченными физическими, психическими и умственными возможностями, не имеющими опыта, знаний или навыков работы с ним, если они не находятся под наблюдением лица, ответственного за их безопасность. Никогда не оставляйте детей без присмотра с этим инструментом.

Электрическая безопасность

Электродвигатель рассчитан на работу только при одном напряжении сети. Необходимо обязательно убедиться в том, что напряжение источника питания соответствует указанному на шильдике устройства. Необходимо также убедиться в том, что напряжение зарядного устройства соответствует напряжению в сети.



Зарядное устройство DEWALT оснащено двойной изоляцией в соответствии с требованиями EN 60335; поэтому провод заземления не требуется.

В случае повреждения шнура питания его необходимо заменить специально подготовленным шнуром, который можно приобрести в сервисных центрах DEWALT.

Замена штепсельной вилки (только для Великобритании и Ирландии)

Если нужно установить штепсельную вилку:

- *Осторожно снимите старую вилку.*
- *Подсоедините коричневый провод к терминалу фазы в вилке.*
- *Подсоедините синий провод к нулевому терминалу.*



ОСТОРОЖНО: Заземления не требуется.

Соблюдайте инструкции по установке вилки высокого качества. Рекомендованный предохранитель: 3 А.

Использование кабеля-удлипителя

Используйте удлинитель только в случаях крайней необходимости. Используйте только утвержденные удлинители промышленного изготовления, рассчитанные на мощность не меньшую, чем потребляемая мощность зарядного устройства (см. **Технические характеристики**). Минимальное поперечное сечение провода электрического кабеля 1 мм²; максимальная длина 30 м.

При использовании кабельного барабана всегда полностью разматывайте кабель.

СБОРКА И РЕГУЛИРОВКА



ОСТОРОЖНО: Чтобы снизить риск получения серьезной травмы, необходимо выключить инструмент и отсоединить батарею, прежде чем выполнять какую-либо регулировку либо удалять/устанавливать какие-либо дополнительные приспособления. Случайный запуск может привести к травме.



ОСТОРОЖНО: Используйте только зарядные устройства и аккумуляторные батареи марки DEWALT.

Установка и извлечение аккумуляторной батареи из инструмента (рис. 1)

ПРИМЕЧАНИЕ: Убедитесь, что аккумуляторная батарея (O) полностью заряжена.

УСТАНОВКА АККУМУЛЯТОРНОЙ БАТАРЕИ В РУЧКУ ИНСТРУМЕНТА

1. Совместите аккумуляторную батарею (O) с выемкой на внутренней стороне рукоятки (Рис. 1).
2. Задвиньте ее в рукоятку так, чтобы аккумуляторная батарея плотно встала на место и убедитесь, что услышали щелчок от вставшего на место замка.

СНЯТИЕ АККУМУЛЯТОРНОЙ БАТАРЕИ С ИНСТРУМЕНТА

1. Нажмите кнопку извлечения батареи (P) и вытащите батарею из рукоятки.
2. Вставьте батарею в зарядное устройство, как указано в разделе данного руководства, посвященном зарядному устройству.

ЗАРЯДКА АККУМУЛЯТОРНОЙ БАТАРЕИ (РИС. 1)

В некоторых аккумуляторных батареях DEWALT есть датчик заряда, который включает три зеленых светодиодных индикатора, показывающих уровень оставшегося заряда аккумуляторной батареи.

Для включения датчика заряда, нажмите и удерживайте кнопку датчика заряда (T). Загорятся три зеленых светодиода, показывая уровень оставшегося заряда. Когда уровень заряда аккумуляторной батареи будет ниже уровня, необходимого для использования, светодиоды перестанут гореть и аккумуляторную батарею следует зарядить.

ПРИМЕЧАНИЕ: Датчик заряда аккумулятора показывает уровень оставшегося заряда. Он не показывает работоспособность устройства и его показания могут меняться в зависимости от компонентов продукта, температуры и сфер применения.

Смена полотен

УСТАНОВКА ПОЛОТНА (РИС. 2–5)

1. Выньте батарею.
2. При помощи рычага нижнего ограждения (M) втяните нижнее ограждение полотна (K) и установите полотно на шпindel пилы к внутренней зажимной шайбе (U), при этом убедившись, что полотно вращается в правильном направлении (стрелка-индикатор вращения на полотне и зубьях должна указывать в том же направлении, что и стрелка-индикатор вращения на пиле). Не подразумевайте, что обозначения на полотне всегда будут расположены лицом к вам при правильной установке. При втягивании нижнего ограждения полотна для установки полотна, проверьте состояние и функционирование нижнего ограждения полотна, чтобы убедиться в его надлежащей работе. Убедитесь в том, что оно перемещается свободно и не прикасается к полотну или другим деталям при любых углах и глубине распила.

3. Установите внешнюю зажимную шайбу (V) на шпindel пилы скошенной стороной наружу. Убедитесь, что диаметр зажима в 30 мм со стороны полотна входит в 30 мм отверстие в полотне, чтобы обеспечить центровку полотна.
4. Вкрутите зажимной винт полотна (L) в шпindel пилы вручную (винт с правосторонней резьбой и должен затягиваться по часовой стрелке).
5. Зажмите фиксатор полотна (D), вращая при этом шпindel пилы ключом полотна (W), хранящимся под батарейным отсеком, до тех пор, пока фиксатор полотна не сработает и полотно не перестанет вращаться.
6. Крепко затяните зажимной винт полотна при помощи ключа полотна.

ПРИМЕЧАНИЕ: Не действуйте фиксатор полотна при работе пилы или в попытке остановить инструмент. Не включайте пилу при действующем фиксаторе полотна. Это приведет к серьезным повреждениям пилы.

ЗАМЕНА ПОЛОТНА (РИС. 2–5)

1. Выньте батарею.
2. Чтобы ослабить зажимной винт полотна (L), зажмите фиксатор полотна (D) и поверните шпindel пилы ключом полотна (W), хранящимся под батарейным отсеком, до тех пор, пока фиксатор полотна не сработает и полотно не перестанет вращаться. Действовав фиксатор полотна, поверните зажимной винт полотна против часовой стрелки ключом полотна (винт с правосторонней резьбой, поэтому для ослабления его следует крутить против часовой стрелки).
3. Снимите зажимной винт полотна (L) и внешнюю зажимную шайбу (V). Снимите старое полотно.
4. Вычистите накопившиеся в ограждении или области зажимной шайбы опилки и проверьте состояние и работу нижнего ограждения полотна, как указано выше. Не наносите смазку на данную область.
5. Выберите соответствующее полотно для работы (см. **Пильные полотна**). Всегда используйте полотно правильного размера (диаметра) с соответствующим размером и формой центрального отверстия для установки на шпindel пилы. Всегда убеждайтесь, что

максимальная рекомендуемая скорость (об./мин) полотна пилы соответствует или превышает скорость (об./мин) пилы.

- Следуйте этапам 1 – 5 в разделе **Установка полотна**, убедившись, что полотно будет вращаться в правильном направлении.

НИЖНЕЕ ОГРАЖДЕНИЕ ПОЛОТНА



ОСТОРОЖНО: Нижнее ограждение полотна выполняет функции безопасности и снижает риск получения серьезных травм. Не используйте пилу, если нижнее ограждение отсутствует, повреждено, неправильно собрано или не работает должным образом. Не полагайтесь на защиту нижнего ограждения полотна во всех случаях. Ваша безопасность зависит от следования всем предупреждениям и предостережениям, а также правильной эксплуатации пилы. Перед каждым использованием проверяйте, правильно ли закрыто нижнее ограждение полотна. Если нижнее ограждение полотна отсутствует или не работает должным образом, сдайте пилу на техническое обслуживание перед использованием. Для обеспечения безопасности и надежности изделия, ремонт, техническое обслуживание и регулировка должны выполняться в авторизованном сервисном центре или другой квалифицированной организации по обслуживанию с использованием идентичным запасных частей.

ПРОВЕРКА НИЖНЕГО ОГРАЖДЕНИЯ (РИС. 1)

- Выключите инструмент и отсоедините его от сети.
- Вращайте рычаг нижнего ограждения (рис. 1, М) из полностью закрытого в полностью открытое положение.
- Отпустите рычаг и проконтролируйте за возвращением ограждения (К) в полностью закрытое положение.

Инструмент следует сдать в квалифицированный сервисный центр на обслуживание, если ограждение:

- не возвращается в полностью закрытое положение,
- двигается рывками или медленно, или
- контактирует с полотном или другими частями инструмента при каком-либо угле и глубине распила.

ПИЛЬНЫЕ ПОЛОТНА



ОСТОРОЖНО: Для минимизации риска травмирования глаз, всегда носите защитные очки. Карбид является твердым, но хрупким материалом. Посторонние предметы в заготовке наподобие проводов или гвоздей могут привести к трещинам и полочкам кончиков. Работайте с пилой только если соответствующее ограждение находится на месте. Надежно устанавливайте полотно в правильном направлении вращения перед использованием и всегда используйте чистое и острое полотно.



ОСТОРОЖНО: Не применяйте пилу для распиловки металла, пластмассы, бетона, кирпичной кладки или фиброцементных материалов.

Диаметр 190 мм	
Применение	Зубья
Быстрый разрез	18
Разрез	24
Универсальный	40

Диаметр 184 мм	
Применение	Зубья
Разрез	24
Универсальный	36
Отделка	60

За дополнительной информацией о полотнах свяжитесь со своим местным дилером DEWALT.

Отдача

Отдача представляет собой внезапную реакцию на защемление, застревание или смещение пильного полотна, что приводит к неконтролируемому подъему пилы из заготовки в направлении оператора. Если полотно зажимается или застревает в пропилах, оно останавливается, а реакция электродвигателя приводит к тому, что устройство быстро смещается в направлении оператора. Если полотно перекашивается или смещается в пропилах, зубья на его задней кромке могут войти в верхнюю часть материала, что приведет к выходу полотна из пропила и его скачку в направлении оператора.

Вероятность возникновения отдачи повышается в любой из нижеприведенных ситуаций.

1. НЕУСТОЙЧИВАЯ ОПора ЗАГОТОВКИ

- A. Проседание или неправильное задрание отрезанного участка может зажать полотно и привести к отдаче (рис. 24).
- B. Разрезание материала, поддерживаемого только с внешних краев, может привести к отдаче. По мере ослабления материала он проседает, сужая пропил и зажимая полотно (рис. 24).
- C. Отрезание свисающего или выступающего участка материала снизу вверх в вертикальном направлении может привести к отдаче. Падающий отрезанный участок может зажать полотно.
- D. Отрезание длинных узких полос может привести к отдаче. Отрезанная полоса может просесть или перекошиться, тем самым закрыв пропил и зажав полотно.
- E. Цепление нижним ограждением поверхности под разрезаемым материалом ненадолго снижает управляемость со стороны пользователя. Пила может частично выйти из пропила, тем самым повышая риск перекоса полотна.

2. НЕПРАВИЛЬНАЯ РЕГУЛИРОВКА ГЛУБИНЫ РАСПИЛА НА ПИЛЕ

Для наиболее эффективного распила, наружу должны выступать только зубья полотна, как показано на рис. 8. Это позволяет башмаку поддерживать полотно и сводит к минимуму перекосы и зажимы в материале. См. раздел *Регулировка глубины распила*.

3. ПЕРЕКОС ПОЛОТНА (НАРУШЕНИЕ ЦЕНТРОВКИ В РАСПИЛЕ)

- A. Приложение усилия при распиловке может привести к перекосу полотна.
- B. Попытки повернуть пилу в процесс распиловки (при попытке вернуться к линии разметки) может привести к перекосу полотна.
- C. Попытки дотянуться до удаленной поверхности или неправильное (неустойчивое) держание пилы может привести к перекосу полотна.
- D. Смена положения рук или позы во время распиловки может привести к перекосу полотна.
- E. Отвод пилы назад для высвобождения полотна может привести к его перекосу.

4. ИСПОЛЬЗОВАНИЕ ИЗНОШЕННЫХ ИЛИ ГРЯЗНЫХ ПОЛОТЕН

Изношенные полотна увеличивают нагрузку на пилу. Для компенсации пользователь обычно прилагает большее усилие, которое еще больше нагружает устройство и создает риск перекоса полотна в пропилах. Изношенные полотна также могут обладать недостаточным зазором от корпуса, что увеличивает шанс заклинивания и увеличения нагрузки.

5. ПЕРЕЗАПУСК РАСПИЛА ПРИ ЗАСТРЯВШИХ В МАТЕРИАЛЕ ЗУБЬЯХ ПОЛОТНА

Пилу следует разогнать до рабочей скорости перед началом распила или перезапуске распиловки после остановки устройства полотном в пропилах. В противном случае возможны остановки и отдача.

Прочие условия, которые могут привести к зажиму, заклиниванию, перекоосу или нарушению центровки полотна могут привести к отдаче. См. разделы **Дополнительные правила техники безопасности для циркулярных пил и Пильные полотна** за процедурами и методиками минимизации случаев возникновения отдачи.

Настройка глубины распила (рис. 6–8)

1. Поднимите рычаг регулировки глубины (X), чтобы ослабить.
2. Чтобы достичь нужной глубины распила, совместите соответствующую пометку на ремне регулировки глубины (AA) с меткой (Y) на верхнем ограждении полотна.
3. Затяните рычаг регулировки глубины.
4. Для наиболее эффективной распиловки с использованием карбидного пильного полотна, отрегулируйте глубину так, чтобы примерно половина зубца выступала книзу от разрезаемой деревянной поверхности.
5. На рис. 8 приведен метод проверки правильности глубины распила. Положите вдоль полотна кусок материала, который хотите распилить, как показано на рисунке, и посмотрите, насколько зубец выступает за пределы материала.

РЕГУЛИРОВКА РЫЧАГА РЕГУЛИРОВКИ ГЛУБИНЫ (РИС. 7)

Возможно, что понадобится регулировка рычага регулировки глубины (X). Со временем он может ослабнуть и упереться в опорную плиту до затяжки.

Затяжка рычага:

1. Удерживая рычаг регулировки глубины (X), ослабьте стопорную гайку (Z).
2. Отрегулируйте рычаг регулировки глубины, повернув его в нужном направлении на примерно 1/8 оборота.
3. Затяните гайку обратно.

Регулировка угла скоса кромки (рис. 1, 9)

Механизм регулировки угла скоса кромки (H) можно отрегулировать в пределах от 0° до 57°.

Для достижения лучшей точности распила, используйте пометки для точной регулировки, расположенные на кронштейне шарнира (AC).

1. Поднимите рычаг регулировки скоса (X), чтобы ослабить его.
2. Наклоните опорную плиту до нужного угла, совместив точный указатель скоса (AB) с нужной меткой угла на кронштейне шарнира (AC).
3. Опустите рычаг регулировки скоса (X), чтобы затянуть его.

Фиксатор угла наклона (рис. 9)

DCS575 и DCS576 оснащены фиксатором угла наклона. По мере наклона опорной плиты вы услышите щелчок и ощутите остановку плиты на углах в 22,5 и 45 градусов. Если какой-либо из данных углов является желаемым, затяните рычаг (G), опустив его. Если вам нужен другой угол, продолжайте наклонять опорную плиту до тех пор, пока приблизительный указатель скоса (AD) или точный указатель (AB) не достигнет нужной метки.

Индикатор длины распила (рис. 10)

Отметки на боку опорной плиты (J) указывают на длину вырезаемого в материала паза при полной глубине распила. Отметки приведены с шагом в 5 мм.

Установка и регулировка направляющей линейки (рис. 11)

Направляющая линейка (AF) используется для резки параллельно кромке заготовки.

УСТАНОВКА

1. Ослабьте рукоятку регулировки направляющей линейки (AE), чтобы обеспечить проход направляющей линейки.
2. Вставьте направляющую линейку (AF) в опорную плиту (J), как показано на рисунке.
3. Затяните рукоятку регулировки направляющей линейки (AE).

РЕГУЛИРОВКА

1. Ослабьте рукоятку регулировки направляющей линейки (AE) и установите направляющую линейку (AF) на нужную ширину. Параметры регулировки показаны на направляющей линейке.
2. Затяните рукоятку регулировки направляющей линейки (AE).

Установка выхода для удаления пыли (рис. 1, 6, 12)

Циркулярные пилы DCS575/DCS576 поставляются вместе с выходом для удаления пыли.

УСТАНОВКА ВЫХОДА ДЛЯ УДАЛЕНИЯ ПЫЛИ

1. Полностью ослабьте рычаг регулировки глубины (X).
2. Установите опорную плиту (J) в самое нижнее положение.
3. Совместите левую половину выхода для удаления пыли (AG) с верхним ограждением полотна (N), как показано на рисунке. Убедитесь, что петля вошла в выемку на инструменте. При правильной установке она полностью захлопнется над оригинальным указателем глубины распила.
4. Совместите правую деталь с левой.
5. Вставьте винты и крепко затяните.

Система направляющих (DCS576, рис. 13)

Направляющие различной длины доступны в качестве дополнительных принадлежностей и позволяют выполнять точные, прямые разрезы циркулярной пилой, одновременно защищая поверхность заготовки от повреждений. В сочетании с дополнительными принадлежностями система направляющих позволяет выполнять распилы под углом, косые распилы и подгонку.

Зажимы (AJ) используются для крепления направляющей (AH) к заготовке (рис. 13). С помощью этих зажимов (AJ) направляющая (AH) надежно крепится к заготовке (AI) для безопасной работы. Установка направляющей линейки на линию разреза и ее крепление к заготовке позволяет избежать сдвигов во время распила.

ВАЖНО: Шкала высоты на инструменте установлена в расчете на использование пилы без направляющей. При использовании пилы с направляющей, разница в высоте составляет приблизительно 5,0 мм.

УСТАНОВКА ЦИРКУЛЯРНОЙ ПИЛЫ НА НАПРАВЛЯЮЩУЮ (РИС. 1, 14)

Для получения оптимальных результатов зазор между циркулярной пилой и направляющей (рис. 14, AH) должен быть совсем небольшим. Чем меньше зазор, тем более качественно выполняется прямой разрез.

Зазор устанавливается с помощью двух регуляторов направляющей (рис. 1, R, S) для каждой выемки основания для выполнения прямого распила 0° (R) и 1 – 45° - для скашивания кромок (S). Регуляторы направляющей представляют собой прецизионные эксцентрики, позволяющие уменьшить зазор между инструментом и направляющей. Установка этих регуляторов в нужное положение обеспечивает минимальный боковой сдвиг во время резки, одновременно делая процесс распила более плавным.

ПРИМЕЧАНИЕ: Заводская настройка регуляторов обеспечивает минимальный зазор, так что перед началом эксплуатации может потребоваться дополнительная регулировка. Следуйте следующим инструкциям для установки циркулярной пилы на направляющую.

ПОМНИТЕ: Установите регуляторы на пиле на направляющую.

1. Ослабьте винт внутри регулятора направляющей для регулировки зазора между пилой и направляющей.
2. Вдвиньте нижнее ограждение и поместите устройство на направляющую, проследив за тем, чтобы полотно находилось в максимальном верхнем положении.
3. Поворачивайте регулятор до тех пор, пока пила не зафиксируется на направляющей.

ВАЖНО: Проследите за тем, чтобы пила была надежно закреплена на направляющей, слегка толкнув пилу вперед. Убедитесь в том, что пила не двигается.

4. Слегка поворачивайте регулятор назад до тех пор, пока инструмент не будет плавно перемещаться вдоль направляющей.

- Удерживайте регулятор направляющей в данном положении и снова затяните винт.

ПРИМЕЧАНИЕ: ВСЕГДА настраивайте систему для использования с другими направляющими.

Теперь регуляторы направляющей настроены на минимальное боковое отклонение при распиле пилой по направляющей.

Перед работой необходимо настроить устройство для защиты от расщепления (АК) на направляющей. См. раздел **Настройка устройства для защиты от расщепления.**

НАСТРОЙКА УСТРОЙСТВА ЗАЩИТЫ ОТ РАСЩЕПЛЕНИЯ (РИС. 14)

Направляющая (АН) оснащена устройством для защиты от расщепления (АК), которое необходимо настроить перед первым использованием.

Устройство для защиты от расщепления (АК) расположено с каждой стороны направляющей (рис. 14). Устройство для защиты от расщепления призвано обеспечить пользователю полную видимость линии разреза, одновременно уменьшая расщепление заготовки в процессе резки.

ВАЖНО: ВСЕГДА читайте и выполняйте инструкции в разделе **Установка циркулярной пилы на направляющую** перед выполнением распила с устройством защиты от расщепления!

НАСТРОЙКА УСТРОЙСТВА ЗАЩИТЫ ОТ РАСЩЕПЛЕНИЯ (РИС. 15–18)

- Установите направляющую (АН) на деревянном черновом образце (АЛ) с минимальной длиной в 100 мм, выступающим за края заготовки. С помощью зажима обеспечьте надежное крепление направляющей на заготовке. Это позволит обеспечить точность резки.
- Убедитесь в том, что глубина распила установлена на 20 мм.
- Поместите переднюю часть пилы на выступающую часть направляющей, проследив за тем, чтобы диск находился в передней части направляющей (рис. 16).
- Включите пилу и медленно разрезайте устройство для защиты от расщепления по всей длине направляющей без остановки. Теперь край устройства

защиты от расщепления в точности соответствует положению режущей кромки полотна (рис. 17).

Для регулировки устройства для защиты от расщепления с другой стороны направляющей, снимите пилу с направляющей и поверните направляющую на 180°. Повторите этапы с 1 по 4.

ПРИМЕЧАНИЕ: При желании, устройство для защиты от расщепления можно скосить до угла до 45°, затем повторить этапы с 1 по 4. Таким образом, одна сторона направляющей может использоваться для выполнения параллельных разрезов, а другая сторона – для скашивания кромок на 45° (рис. 18).

ПРИМЕЧАНИЕ: Если устройство для защиты от расщепления настроено для выполнения параллельных разрезов с обеих сторон, то при скашивании кромки полотно не будет перемещаться точно в соответствии с краем устройства для защиты от расщепления. Это связано с тем, что шарнир скоса устройства не является неподвижным, и полотно поворачивается в процессе скашивания кромки.

Индикатор пропила (рис. 19–21)

Передняя часть башмака пилы оснащена индикатором пропила (АМ) для вертикального распила и скашивания кромок. Данный индикатор позволяет направлять пилу к линиям распила, нанесенным на разрезаемый материал. Индикатор пропила совпадает с левой (внешней) стороной полотна, что оставляет паз или «пропил», оставляемый движущимся полотном, с правой стороны индикатора. Двигайтесь вдоль обозначенной линии распила, чтобы пропил проходил через лишний или запасной материал. На рисунке 20 показана пила в положении параллельного разреза по отношению к направляющей. На рисунке 21 показана пила в положении скашивания кромок по отношению к направляющей.

Подготовка к эксплуатации

- Убедитесь в том, что ограждения установлены правильно. Ограждение пильного полотна должно закрывать полотно.

- Убедитесь в том, что пильное полотно вращается в направлении, обозначенном стрелкой на полотне.
- Не используйте крайне изношенные пильные полотна.

ЭКСПЛУАТАЦИЯ

Инструкции по эксплуатации



ОСТОРОЖНО: Всегда соблюдайте правила техники безопасности и применимые законы.



ОСТОРОЖНО: Чтобы снизить риск получения серьезной травмы, необходимо выключить инструмент и отсоединить батарею, прежде чем выполнять какую-либо регулировку либо удалять/устанавливать какие-либо дополнительные приспособления. Случайный запуск может привести к травме.

Правильное положение рук (рис. 22)



ОСТОРОЖНО: Во избежание риска получения серьезных травм, **ВСЕГДА** правильно держите инструмент, как показано на рисунке.



ОСТОРОЖНО: Во избежании риска получения серьезных травм, всегда крепко держите инструмент, предупреждая внезапную резкую отдачу.

При правильном расположении рук одна рука находится на основной рукоятке (С), а другая на дополнительной рукоятке (Е).

Светодиодная подсветка (рис. 1)

Светодиодная подсветка (I) включается автоматически при нажатом пусковом выключателе. Когда пусковой выключатель инструмента отпускается, подсветка будет гореть еще 20 секунд.

ПРИМЕЧАНИЕ: Подсветка предназначена для освещения рабочей поверхности и не может использоваться в качестве фонаря.

Включение и выключение (рис. 1)

Для обеспечения безопасности выключатель питания (А) инструмента оснащается кнопкой блокировки (В).

Нажмите кнопку блокировки для разблокирования инструмента.

Для включения инструмента нажмите на пусковой выключатель (А). После отпускания пускового выключателя кнопка блокировки автоматически активируется для предотвращения случайного запуска устройства.

ПРИМЕЧАНИЕ: Не включайте и не выключайте инструмент, если пильное полотно прикасается к заготовке или другим материалам.

Опора заготовки (рис. 23–26)



ОСТОРОЖНО: Для снижения риска получения серьезных травм, обеспечьте заготовке надежную опору и крепко удерживайте пилу, чтобы предотвратить потерю управления.

На рисунках 23 и 25 показано правильное положение для распиловки. На рисунках 24 и 26 показано небезопасное положение. Руки и шнур питания следует держать вдали от области распила, чтобы последний не мог застрять или намотаться на заготовку.

Для предотвращения отдачи, **ВСЕГДА** располагайте опору доски или панели РЯДОМ с распилом, (рис. 23 и 25). **НЕ** располагайте опору доски или панели вдали от распила, (рис. 24 и 26). При работе с пилой держите шнур питания вдали от рабочей зоны и не давайте ему намотаться на заготовку.

ВСЕГДА ОТКЛЮЧАЙТЕ ПИЛУ ОТ ПИТАНИЯ ПЕРЕД ВЫПОЛНЕНИЕМ КАКОЙ-ЛИБО РЕГУЛИРОВКИ! Располагайте заготовку «лицевой» стороной – той, внешний вид которой более важен – вниз. Пила пилит вверх, поэтому расщепление во время распила будет происходить на верхней стороне заготовки.

Распил



ОСТОРОЖНО: *Никогда не пытайтесь использовать этот инструмент, положив его вверх ногами на рабочей поверхности и направляя материал на инструмент. Надежно закрепляйте заготовку и подносите инструмент к заготовке, крепко держа инструмент двумя руками, как показано на рис. 25.*

Располагайте широкую часть опорной плиты пилы на части заготовки с надежной опорой, а не на части, которая отвалится после распила. Как пример, на рис. 25 приведен ПРАВИЛЬНЫЙ пример способа отпилить край доски. Всегда закрепляйте заготовку. Не пытайтесь держать короткие заготовки руками! Не забывайте обеспечивать опору свисающим и выступающим участкам материала. Будьте осторожны, выполняя распил материала снизу.

Убедитесь, что пила разогналась до полной скорости перед контактом полотна с разрезаемым материалом. Запуск пилы при прилегающем к материалу или находящемся в пропиле полотне может привести к отдаче. Толкайте пилу вперед на скорости, которая позволяет полотну работать без перегрузки. Твердость и прочность могут различаться даже в одном куске материала, а узловые или влажные участки могут сильно увеличить нагрузку на пилу. В таком случае, толкайте пилу медленней, но достаточно твердо, чтобы продолжать работу без слишком сильного падения скорости. Приложение чрезмерного усилия к пиле может привести к грубому распилу, неточности, отдаче и перегреву электродвигателя. Если распил начинает уходить в сторону от линии, не пытайтесь вернуть его на место силой. Отпустите выключатель и позвольте полотну остановиться. Затем можно убрать пилу, заново ее направить и начать новый распил немного внутри неправильного. В любом случае, убирайте пилу, если направление распила необходимо изменить. Попытки изменить направление внутри распила могут остановить пилу и привести к отдаче.

ЕСЛИ ПИЛА ОСТАНОВИЛАСЬ, ОТПУСТИТЕ ВЫКЛЮЧАТЕЛЬ И ДВИГАЙТЕ ПИЛУ НАЗАД, ПОКА ОНА НЕ ВЫСВОБОДИТСЯ. УБЕДИТЕСЬ, ЧТО ПОЛОТНО НАПРАВЛЕНО ПРЯМО ПО НАПРАВЛЕНИЮ РАСПИЛА

И НЕ КАСАЕТСЯ КРАЯ ЗАГОТОВКИ ПЕРЕД ПОВТОРНЫМ ЗАПУСКОМ.

После завершения распила, отпустите выключатель и позвольте полотну остановиться, прежде чем поднять его от заготовки. По мере поднятия пилы пружинное телескопическое ограждение автоматически закроется под полотном. Помните, что до этого полотно ничем не прикрыто. Никогда не держите руки под заготовкой по какой-либо причине. При необходимости ручного втягивания телескопического ограждения (например, для начала врезного пиления) всегда используйте втягивающий рычаг.

ПРИМЕЧАНИЕ: При распиле тонких полос соблюдайте осторожность, чтобы мелкие отрезанные части не зацепились за нижнее ограждение.

ВРЕЗНОЕ ПИЛЕНИЕ (РИС. 27)



ОСТОРОЖНО: *Никогда не завязывайте ограждение полотна в поднятом положении. Никогда не двигайте пилу назад при врезном пилении. Это может привести к подъему устройства с рабочей поверхности, что может привести к травмам.*

Врезное пиление выполняется в полу, стенах или других плоских поверхностях.

1. Отрегулируйте опорную плиту пилы до нужной глубины распила полотна.
2. Наклоните пилу вперед и обоприте ее передний край об разрезаемый материал.
3. Втяните нижнее ограждение полотна в верхнее положение при помощи рычага нижнего ограждения. Опускайте заднюю часть опорной плиты до тех пор, пока зубья не будут почти касаться линии распила.
4. Отпустите ограждение полотна (его соприкосновение с заготовкой будет удерживать его в открытом положении при начале распила). Уберите руку с рычага ограждения и крепко возьмитесь за дополнительную рукоятку (F), как показано на рис. 27. Встаньте и расположите свою руку так, чтобы в случае возникновения отдачи справиться с ней.
5. Убедитесь, что полотно не контактирует с разрезаемой поверхностью, прежде чем запустить пилу.

6. Запустите электродвигатель и постепенно опускайте пилу, пока опорная плита не ляжет всей плоскостью на разрезаемый материал. Двигайтесь вдоль линии распила до завершения распила.
7. Отпустите выключатель и позвольте полотну полностью остановиться, прежде чем вынуть полотно из материала.
8. При начале каждого нового распила повторяйте вышеописанный порядок действий.

Удаление пыли (рис. 30)



ПРЕДУПРЕЖДЕНИЕ: Риск вдыхания пыли. Во избежание риска получения травм, **ВСЕГДА** надевайте респиратор утвержденного типа.

Вместе с инструментом поставляется выход для удаления пыли (AG).

Адаптер для устройства удаления пыли позволяет подключить к инструменту внешнее устройство удаления пыли с помощью системы AirLock™ (DWV9000-XJ), или стандартного 35 мм пылеуловителя.



ПРЕДУПРЕЖДЕНИЕ: ВСЕГДА используйте пылеотсос, конструкция которого соответствует действующим директивам по выбросу пыли при распиловке дерева. Вакуумные шланги большинства стандартных пылеотсосов совместимы с выходом для удаления пыли.

ТЕХНИЧЕСКОЕ ОБСЛУЖИВАНИЕ

Электроинструмент DEWALT имеет длительный срок эксплуатации и требует минимальных затрат на техобслуживание. Для длительной безотказной работы необходимо обеспечить правильный уход за инструментом и его регулярную очистку.



ОСТОРОЖНО: Чтобы снизить риск получения серьезной травмы, необходимо выключить инструмент и отсоединить батарею, прежде чем выполнять какую-либо регулировку либо удалять/устанавливать

какие-либо дополнительные приспособления. Случайный запуск может привести к травме.

Зарядное устройство и аккумуляторные батареи неремонтопригодны.



Смазка

Повторная смазка не требуется, так как в инструменте используются самосмазывающиеся шариковые и роликовые подшипники. Тем не менее, рекомендуется раз в год относить или отправлять инструмент в сервисный центр для тщательной чистки, проверки и смазки корпуса редуктора.



Чистка



ОСТОРОЖНО: Удаляйте загрязнения и пыль с корпуса инструмента, продувая его сухим воздухом, поскольку грязь собирается внутри корпуса и вокруг вентиляционных отверстий. Надевайте защитные наушники и противопылевую маску при выполнении этих работ.



ОСТОРОЖНО: Никогда не пользуйтесь растворителями или другими сильнодействующими химическими веществами для чистки неметаллических частей инструмента. Эти химикаты могут повредить структуру материала, используемого для производства таких деталей. Используйте ткань, смоченную в мягком мыльном растворе. Не допускайте попадание жидкости внутрь инструмента; никогда не погружайте никакие из деталей инструмента в жидкость.

НИЖНЕЕ ОГРАЖДЕНИЕ

Нижнее ограждение должно всегда свободно вращаться и закрываться из полностью открытого в полностью закрытое положение. Всегда проверяйте правильную работу ограждения перед

распилом, полностью открывая ограждения и давая ему закрыться. Если ограждение закрывается медленно или не полностью, то ему потребуется чистка или обслуживание. Не используйте пилу до тех пор, пока она не будет исправно функционировать. При очистке ограждения используйте сухой воздух или мягкую щетку, чтобы очистить путь движения ограждения и область вокруг его пружины от набившихся опилок или грязи. Если это не исправит проблему, то инструмент следует отправить в авторизованный сервисный центр.

Регулировка опорной плиты (рис. 5, 28, 29)

Опорная плита отрегулирована на заводе так, чтобы полотно было расположено перпендикулярно к опорной плите. Если после длительного использования необходимо повторно отрегулировать полотно:

РЕГУЛИРОВКА ДЛЯ РАСПИЛА ПОД УГЛОМ В 90 ГРАДУСОВ

1. Верните пилу в положение 0°.
2. Положите пилу на бок и втяните нижнее ограждение.
3. Установите глубину распила в 51 мм.
4. Ослабьте рычаг регулировки скоса (рис. 29, G). Приложите прямоугольный предмет к полотну и опорной плите, как показано на рис. 28.
5. Поворачивайте стопорный болт (AN, рис. 28) при помощи ключа (W, рис. 5) на нижней стороне опорной плиты до тех пор, пока полотно и опорная плита не будут прилегать к прямоугольнику по всей плоскости. Затяните рычаг регулировки скоса.

РЕГУЛИРОВКА РЫЧАГА РЕГУЛИРОВКИ СКОСА (РИС. 29)

Возможно, что понадобится регулировка рычага регулировки скоса (G). Со временем он может ослабнуть и упереться в опорную плиту до затяжки.

Затяжка рычага:

1. Ослабьте стопорную гайку скоса (AO), удерживая рычаг регулировки скоса (G).
2. Отрегулируйте рычаг регулировки скоса, повернув его в нужном направлении на примерно 1/8 оборота.
3. Затяните гайку обратно.

Пильные полотна

Изнанное полотно приводит к неэффективному распилу, перегрузке электродвигателя пилы, чрезмерному расщеплению и повышенному риску отдачи. Меняйте полотна, как только пила станет тяжело проталкивать сквозь распил, возникнет перегрузка электродвигателя или полотно станет слишком сильно нагреваться. Хорошей практикой будет хранение запасных полотен на месте, чтобы острые полотна всегда были доступны для немедленного использования. Изношенные полотна поддаются заточке в большей части мест.

Затвердевшую камедь на полотне можно удалить керосином, скипидаром или чистящим средством для духовых шкафов. В работах с повышенным образованием камеди, таких как обработанный под давлением или сырой пиломатериал, можно использовать полотна с антиадгезионным покрытием.

Дополнительные принадлежности



ОСТОРОЖНО: В связи с тем, что дополнительные приспособления других производителей, кроме DEWALT, не проходили проверку на совместимость с данным изделием, их использование может представлять опасность. Во избежание травм следует использовать для данного инструмента только дополнительные приспособления, рекомендованные DEWALT.

НЕ ИСПОЛЬЗУЙТЕ ВОДОПИТАТЕЛЬНЫЕ ПРИНАДЛЕЖНОСТИ С ДАННОЙ ПИЛОЙ.

ВЫПОЛНЯЙТЕ ВИЗУАЛЬНЫЙ ОСМОТР КАРБИДНЫХ ПОЛОТЕН ПЕРЕД ИСПОЛЬЗОВАНИЕМ. ЗАМЕНЯЙТЕ ПРИ НАЛИЧИИ ПОВРЕЖДЕНИЙ.

Проконсультируйтесь со своим продавцом для получения дополнительной информации.

Защита окружающей среды



Раздельная утилизация. Изделия и аккумуляторные батареи с данным символом на маркировке запрещается утилизировать с обычными бытовыми отходами.

Изделия и аккумуляторные батареи содержат материалы, которые могут быть извлечены или переработаны, снижая потребность в исходном сырье. Пожалуйста, утилизируйте электрические изделия и аккумуляторные батареи в соответствии с местными нормами. Дополнительная информация доступна по адресу www.2helpU.com.

Аккумуляторная батарея

Данную аккумуляторную батарею с длительным сроком эксплуатации необходимо перезаряжать, когда она перестает обеспечивать питание, необходимое для выполнения определенных работ. По окончании срока эксплуатации ее следует утилизировать, соблюдая при этом необходимые меры по защите окружающей среды:

- Разрядите батарею до конца и извлеките ее из инструмента.
- Ионно-литиевые аккумуляторные батареи подлежат вторичной переработке. Сдайте их нашему дилеру или в местный центр вторичной переработки. В этих пунктах батареи будут подвергнуты повторной переработке или правильной утилизации.

EST	Tallmac Tehnika OÜ Liimi 4/2 10621 Tallinn	(+372) 6563683 remont@tallmac.ee www.tallmac.ee
	Tallmac Tehnika OÜ Riia 130 B/1 TARTU 50411	(+372) 6668510 tartu@tallmac.ee www.tallmac.ee
	Stokker AS Peterburi tee 44 11415 Tallinn	(+372) 6201111 stokker@stokker.com www.stokker.com
LV	LIC GOTUS SIA Ulbrokas Str. 1021 Riga	(+371) 67556949 info@licgotus.lv www.licgotus.lv
	Stokker SIA Krasta iela 42 LV1003 Riga	(+371) 27354354 krasta.riga@stokker.com www.stokker.com
	Visico Fastening Systems SIA Mazā Rāmavas iela 2 1076 Valdlauci, Riga	(+371) 67 452 453 (+371) 67 452 454 info@visico.eu www.visico.eu
LT	ELREMTA MASTERMANN UAB NAGLIO STR 4C 52367 Kaunas	(+370) 69840004 servisas@elmast.lt www.elremta.lt
	Stokker UAB Islandijos pl.5 LT-49179 Kaunas	(+370) 650 05730 kaunas@stokker.com www.stokker.com

Rohkem infot lähima hoolduspartneri kohta leiate siit:
www.2helpu.com

Informāciju par tuvāko servisa pārstāvi skatiet tīmekļa vietnē:
www.2helpu.com

Informāciju apie artimiausias remonto dirbtuves rasite tinklalapyje:
www.2helpu.com



LIEUVIŲ



Garantija

DeWALT užtikrina, kad gaminiu, kuris pristatomas vartotojui, medžiagos ir (arba) jo surinkimas yra kokybiškas. Garantija yra pridedama prie privačių vartotojų teisių ir ju nekeičia. Garantija galioja visose Europos Bendrijos valstybėse narėse ir Europos laisvosios prekybos zonoje.

Jei DeWALT gaminyje sulūžta dėl nekokybiškų medžiagų ir (arba) surinkimo, arba, jei jis neatitinka techninių reikalavimų, 12 mėnesių laikotarpį nuo jo įsigijimo DeWALT sutaisys arba pakeis gaminį.

Garantija netaikoma, jei gaminių atsiranda dėl:

- normalaus susidėvėjimo;
- netinkamo įrankio eksploatavimo ar techninės priežiūros;
- jei variklis buvo perkrautas;
- jei gaminyje sugedo dėl neįprastų dalylių, medžiagų ar nelaimingo atsitikimo;
- netinkamo montavimo.

Garantija netaikoma, jei gaminių remontavo arba išmontavo DeWALT neįgalios technikas.

Garantija pasinaudoti gaminių, užpildytą garantinę kortelę ir pirkimo įrodymą (čeką) reikia pristatyti pardavėjui arba tiesiogiai įgalotoms remonto dirbtuvėms ne vėliau kaip per du mėnesius nuo gedimo nustatymo.

Informaciją apie artimiausias DeWALT remonto dirbtuves rasite tinklalapyje www.2helpu.com.

Garantinis talonas:

Įrankio modelis/katalogo numeris
Serijinis numeris/datos kodas
Vartotojas
Pardavėjas
Data

EESTI KEEL



Garantii

DeWALT garanteerib, et toode on klientile rannimisel vaba materjali ja/või koostamise vigadest. Garantii isandub erakliendi seaduslikele õigustele ning ei mõjuta neid. Garantii kehtib kõigi Euroopa Ühenduse liikmesriikide territooriumil ja Euroopa vabakaubanduspiirkonnas.

Kui 12 kuu jooksul ostmisest esineb mõnel DeWALT tootel rike materjali ja/või koostamise vea tõttu või see on spetsifikatsiooni suhtes defektne, parandab või vahetab DeWALT toote kliendi jaoks minimaalse vaevaga.

Garantii ei kehti, kui vea põhjuseks on:

- Normaalse kulumine
- Tööriista väärkohtlemine või halb hooldamine
- Mootori ülekoormamine
- Kui toodet on kahjustanud võbrasakesed, materjal või õrnetus
- Vale toitepinge

Garantii ei kehti, kui toodet on remontitud või demonteerinud DeWALT volitusega isik.

Garantii kasutamiseks tuleb toode, täidetud garantiikaart ja ostutšend (t ekk) viia müüjale või otse volitatud teenindajale hiljemalt kaks kuud peale vea avastamist.

Teaveti lähima DeWALT teenindaja kohta leiate veebisaidilt: www.2helpu.com.

Garantiitalong:

Tööriista mudel/kataloogi number
Seerianumber/kuupäeva kood
Klient
Müüja
Kuupäev

DEWALT®

РУССКИЙ ЯЗЫК

Гарантия

DEWALT гарантирует, что данное изделие в момент поставки потребителю не содержит каких-либо дефектов материалов или сборки. Данная гарантия дополняет законные права частного потребителя и не затрагивает их каким-либо образом. Настоящая гарантия действует на территории стран-членов Европейского Союза и в Европейской зоне свободной торговли.

Если в течение 12 месяцев с даты приобретения произошла поломка изделия DEWALT из-за некачественных материалов и/или сборки, либо изделие является дефектным в соответствии с техническими требованиями, то DEWALT отремонтирует или заменит изделие с минимальным беспокойством для потребителя.

Гарантия не действительна, если поломка произошла вследствие:

- Нормального износа
- Неправильного использования или плохого обслуживания
- Перегрузки двигателя
- Если изделие повреждено посторонними частями, материалом или вследствие аварии
- Использования ненадлежащего источника питания

Гарантия не действительна, если изделие подвергалось ремонту или разборке лицом, не уполномоченным DEWALT.

Для того, чтобы воспользоваться гарантией необходимо предоставить: изделие, заполненную гарантийную карту и доказательство покупки (приемки) дилеру или непосредственно уполномоченному агенту по обслуживанию не позднее двух месяцев с момента обнаружения поломки.

Информацию о ближайшем агенте по обслуживанию DEWALT можно найти на странице в Интернете: www.2help.com.

Гарантийный талон:

Модель инструмента / Номер по каталогу
Серийный номер / Код даты
Потребитель
Дилер
Дата

DEWALT®

LATVIŅU

Garantija

DEWALT garantē, ka produktam, to piegādājot Klientam, nav materiālu un/vai montāžas defektu. Garantija ir papildus privāti Klienta juridiskajam tiesībam un tās neiekļem. Garantija ir spēkā visās Eiropas Kopienas dalībvalstīs un Eiropas Brīvās tirdzniecības zonā.

Jā DEWALT produkts satur materiālu un/vai montāžas trūkumu dēļ vai ja tam ir trūkumi saskaņā ar tehnisko specifikāciju DEWALT 12 mēnešu laikā no pirkšanas datuma veikts remonts vai produkta nomaiņa sevīstohes Klientam tadit iespējami mazāk grūdti.

Garantija nav spēkā, ja bojājums ir radies šāda iemesla dēļ:

- Normāls nodilums
- Iemesls nepareiza lietošana vai sūkļa uzlīmēšana
- Ja motors darbināts ar pārsīdzi
- Ja produkta bojājumu radījuši svešķermeņi, cits materiāls vai tas bojāts avārijas rezultātā
- Nepareiza strāvas padeve

Garantija nav spēkā, ja produktam remontu vai apkopi veikusi persona, kam šādam nolikam nav DEWALT atļaujas.

Lai izmantotu garantijas tiesības, produktā ar atzīmētu garantijas talonu un pirkuma apliecinājumu (čeku) ir jānodrīkst pardevējam vai tieši privātošajam arkopors pārstāvim veikātais divus mēnešus pēc trūkuma konstatēšanas.

Informāciju par tuvāko DEWALT servisa pārstāvi meklējiet mājas lapā: www.2help.com.

Garantijas talons:

Iešes modeļs/Katloņa numurs
Seriāls numurs/Datuma kods
Klients
Pardevējs
Datums