

DEWALT®

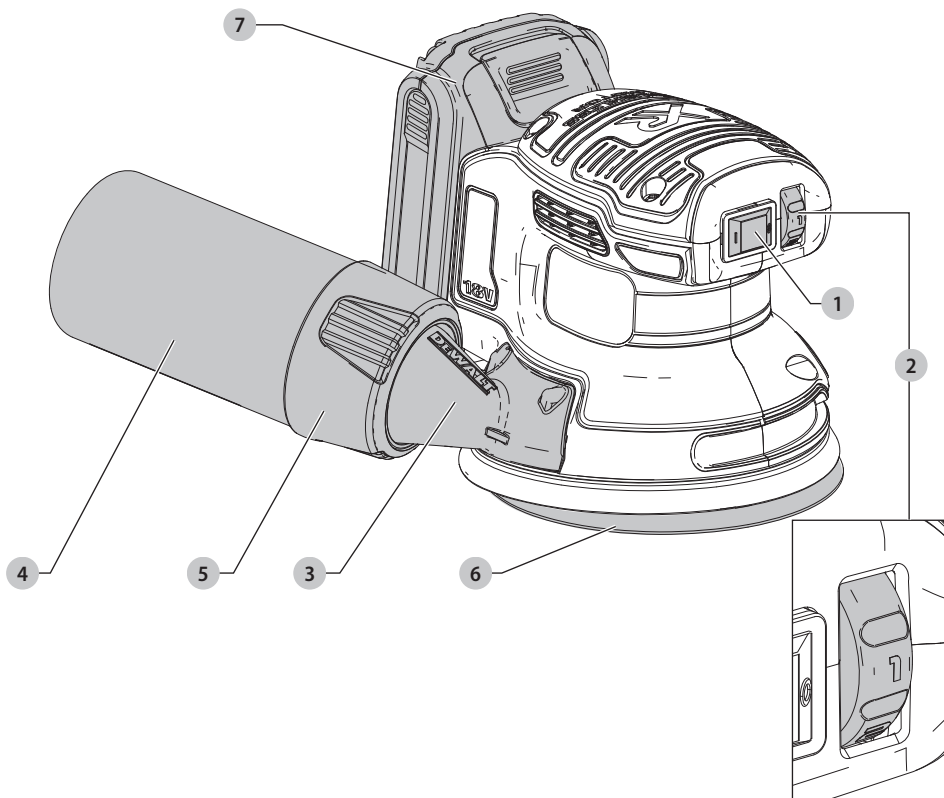
XR LI-ION

511116 - 84 SK

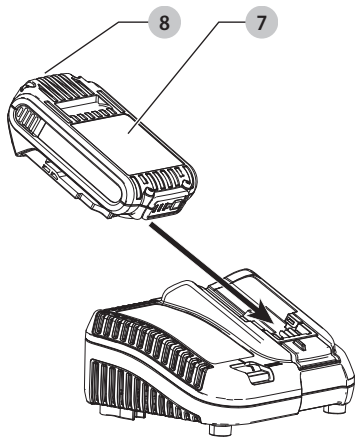
Preložené z pôvodného návodu

DCW210

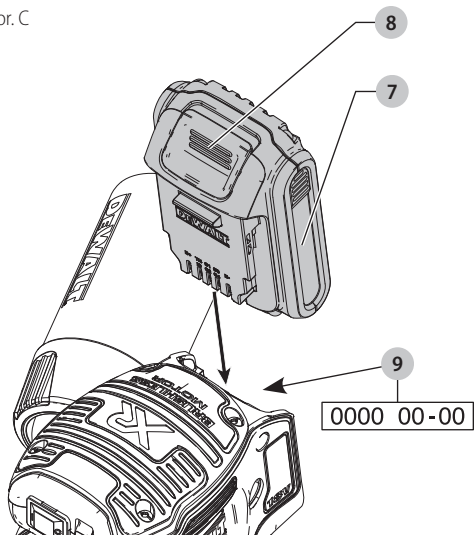
Obr. A



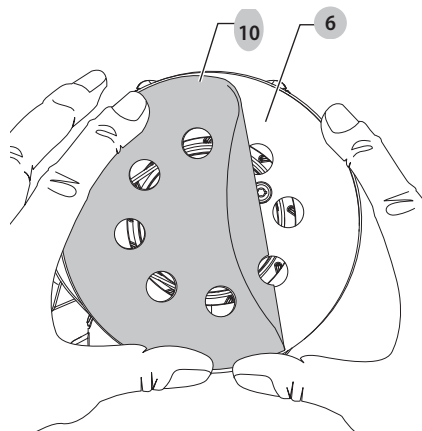
Obr. B



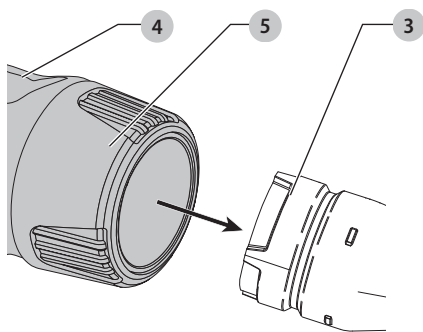
Obr. C



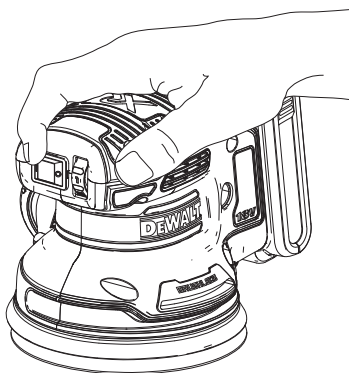
Obr. D



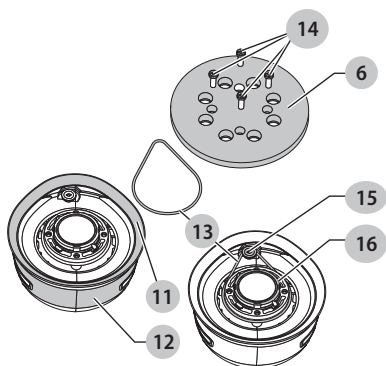
Obr. E



Obr. F



Obr. G



EXCENTRICKÁ VIBRAČNÁ BRÚSKA NAPÁJANÁ AKUMULÁTOROM DCW210

Blahoželáme vám!

Zvolili ste si náradie značky DEWALT. Roky skúseností, dôkladný vývoj výrobkov a inovácie vytvorili zo spoločnosti DEWALT jedného z najspolahlivejších partnerov pre používateľov profesionálneho elektrického náradia.

Technické údaje

	DCW210	
Napájacie napätie	V_{bc}	18
Veľká Británia a Írsko	V_{bc}	18
Typ		1
Typ akumulátora		Li-Ion
Kmity za minútu		8 000 – 12 000
Hmotnosť (bez akumulátora)	kg	0,93
Hodnoty týkajúce sa hlučnosti a/alebo vibrácií (priestorový vektorový súčet) podľa normy EN62841-2-4:		
L_{PA} (hladina akustického tlaku)	dB(A)	75,5
L_{WA} (hladina akustického výkonu)	dB(A)	86,5
K (odchýlka uvedenej hodnoty týkajúcej sa hluku)	dB(A)	1,6
Hodnota vibrácií a_{rh} =		
	m/s^2	6,8
Odchýlka K =		
	m/s^2	0,55

Hodnoty vibrácií a hluku uvedené v tomto dokumente sa merali podľa normalizovaných požiadaviek, ktoré sú uvedené v norme EN62841 a môžu sa použiť na porovnanie jedného náradia s ostatnými. Táto hodnota sa môže použiť na predbežný odhad pôsobenia na obsluhu.



VAROVANIE: Deklarované hodnoty hlučnosti a/alebo vibrácií sa vzťahujú na určené štandardné použitie tohto náradia. Ak sa však náradie použije na rôzne aplikácie s rozmanitým príslušenstvom alebo ak sa vykonáva jeho nedostatočná údržba, hodnoty hlučnosti a/alebo vibrácií môžu byť odlišné. Tak sa môže počas celkového pracovného času čas pôsobenia na obsluhu značne predĺžiť.

Odhad miery pôsobenia hluku a/alebo vibrácií na obsluhu musí počítať aj s časom, keď je toto náradie vypnuté, alebo keď je v chode naprázdno a aktuálne nevykonáva žiadnu prácu. Počas celkového pracovného času sa tak môže čas pôsobenia na obsluhu značne skrátiť.

Zistíte si ďalšie doplnkové bezpečnostné opatrenia, ktoré chránia obsluhu pred účinkom hluku a/alebo vibrácií, ako sú: údržba náradia a jeho príslušenstva, udržiavanie rúk v teple (týka sa vibrácií), organizácie spôsobov práce.

ES Vyhlásenie o zhode

Smernica pre strojové zariadenia



Excentrická vibračná brúska napájaná akumulátorom DCW210

Spoločnosť DEWALT týmto vyhlasuje, že tieto výrobky popisované v časti **Technické údaje** spĺňajú požiadavky nasledujúcich noriem: 2006/42/EC, EN62841-1:2015/AC:2015, EN62841-2-4:2014.

Tieto výrobky spĺňajú taktiež požiadavky smerníc 2014/30/EÚ a 2011/65/EÚ. Ďalšie informácie vám poskytne zástupca spoločnosti DEWALT na nasledujúcej adrese alebo na adresách, ktoré sú uvedené na zadnej strane tohto návodu.

Nižšie podpísaná osoba je zodpovedná za zostavenie technických údajov a vydáva toto vyhlásenie v zastúpení spoločnosti DEWALT.

Markus Rompel
Riaditeľ technického oddelenia, PTE-Europe
DEWALT, Richard-Klinger-Straße 11,
D-65510, Idstein, Germany
12. 9. 2019



VAROVANIE: Z dôvodu obmedzenia rizika zranenia si prečítajte tento návod na obsluhu.

Vysvetlenie pojmov: Bezpečnostné pokyny

Nižšie uvedené definície opisujú stupeň závažnosti každého označenia. Prečítajte si pozorne návod na obsluhu a venujte pozornosť týmto symbolom.



NEBEZPEČENSTVO: Označuje bezprostredne hroziacu rizikovou situáciu, ktorá, ak sa jej nezabráni, **povedie k spôsobeniu vážneho alebo smrteľného zranenia.**



VAROVANIE: Označuje potenciálne rizikovou situáciu, ktorá, ak sa jej nezabráni, **môže viesť k spôsobeniu vážneho alebo smrteľného zranenia.**



UPOZORNENIE: Označuje potenciálne rizikovou situáciu, ktorá, ak sa jej nezabráni, **môže viesť k spôsobeniu ľahkého alebo stredne vážneho zranenia.**

POZNÁMKA: Označuje postup **nesúvisiaci so spôsobením zranenia**, ktorý, ak sa mu nezabráni, **môže viesť k poškodeniu zariadenia.**



Upozorňuje na riziko úrazu elektrickým prúdom.



Upozorňuje na riziko vzniku požiaru.

Akumulátor				Nabijačky/Dĺžky nabíjania (minúty)							
Kat. č.	V _{DC}	Ah	Hmotnosť(kg)	DCB104	DCB107	DCB112	DCB113	DCB115	DCB118	DCB132	DCB119
DCB546	18/54	6,0/2,0	1,05	60	270	170	140	90	60	90	X
DCB547	18/54	9,0/3,0	1,46	75*	420	270	220	135*	75*	135*	X
DCB548	18/54	12,0/4,0	1,44	120	540	350	300	180	120	180	X
DCB181	18	1,5	0,35	22	70	45	35	22	22	22	45
DCB182	18	4,0	0,61	60/40**	185	120	100	60	60/40**	60	120
DCB183/B	18	2,0	0,40	30	90	60	50	30	30	30	60
DCB184/B	18	5,0	0,62	75/50**	240	150	120	75	75/50**	75	150
DCB185	18	1,3	0,35	22	60	40	30	22	22	22	X
DCB187	18	3,0	0,54	45	140	90	70	45	45	45	90
DCB189	18	4,0	0,54	60	185	120	100	60	60	60	120

* Dátumový kód 201811475B alebo neskorší

** Dátumový kód 201536 alebo neskorší

VŠEOBECNÉ BEZPEČNOSTNÉ POKYNY PRE PRÁCU S ELEKTRICKÝM NÁRADÍM



VAROVANIE: Preštudujte si všetky bezpečnostné výstrahy, pokyny, obrázky a technické údaje uvedené pre toto náradie. Nedodržanie všetkých nižšie uvedených pokynov môže viesť k úrazu elektrickým prúdom, k požiaru alebo k vážnemu zraneniu.

VŠETKY BEZPEČNOSTNÉ VAROVANIA A POKYNY USCHOVAJTE NA ĎALŠIE POUŽITIE.

Termín „elektrické náradie“ vo všetkých upozorneniach odkazuje na vaše náradie napájané zo siete (je vybavené prírodným káblom) alebo náradie napájané akumulátorom (bez prírodného kábla).

1) Bezpečnosť v pracovnom priestore

- Pracovný priestor udržiavajte čistý a **dobře osvetlený**. Preplnený a neosvetlený pracovný priestor môže viesť k spôsobeniu úrazov.
- Nepracujte s elektrickým náradím vo výbušnom prostredí, ako sú napríklad priestory s **výskytom horľavých kvapalín, plynov alebo prachu látok**. V elektrickom náradí dochádza k iskreniu, ktoré môže spôsobiť vznietenie horľavého prachu alebo výparov.
- Pri práci s náradím zaistite bezpečnú vzdialenosť detí a **ostatných osôb**. Rozptyľovanie môže spôsobiť stratu kontroly nad náradím.

2) Elektrická bezpečnosť

- Zástrčka prírodného kábla náradia musí zodpovedať zásuvke. Zástrčku nikdy žiadnym spôsobom neupravujte. Nepoužívajte pri uzemnenom elektrickom náradí žiadne upravené zástrčky.** Neupravované zástrčky a zodpovedajúce zásuvky znižujú riziko vzniku úrazu elektrickým prúdom.
- Nedotýkajte sa uzemnených povrchov, ako sú napríklad potrubia, radiátory, elektrické sporáky a chladničky.** Pri uzemnení vášho tela vzrastá riziko úrazu elektrickým prúdom.
- Nevystavujte elektrické náradie dažďu alebo vlhkému prostrediu.** Ak vnikne do elektrického náradia voda, zvýši sa riziko úrazu elektrickým prúdom.

- S prírodným káblom zaobchádzajte opatrne. Nikdy nepoužívajte prírodný kábel na prenášanie alebo posúvanie náradia a neťahajte zaň, ak chcete náradie odpojiť od elektrickej siete. Zabráňte kontaktu kábla s masťnými, horúcimi a ostrými predmetmi alebo pohyblivými časťami.** Poškodený alebo zapletený prírodný kábel zvyšuje riziko vzniku úrazu elektrickým prúdom.
- Pri práci s náradím vonku používajte predlžovacie káble určené na vonkajšie použitie.** Použitie kábla na vonkajšie použitie znižuje riziko úrazu elektrickým prúdom.
- Pri práci s elektrickým náradím vo vlhkom prostredí musí byť v napájacom okruhu použitý prúdový chránič (RCD).** Použitie prúdového chrániča (RCD) znižuje riziko úrazu elektrickým prúdom.

3) Bezpečnosť osôb

- Zostaňte stále pozorní, sledujte, čo robíte a pri práci s elektrickým náradím pracujte s rozvahou. Nepoužívajte elektrické náradie, ak ste unavení alebo ak ste pod vplyvom drog, alkoholu alebo liekov.** Chvilka nepozornosti pri práci s elektrickým náradím môže viesť k vážnemu úrazu.
- Používajte prvky osobnej ochrany. Vždy používajte ochranu zraku.** Ochranné prostriedky ako respirátor, protišmyková pracovná obuv, prilba a chrániče sluchu, používané v príslušných podmienkach, znižujú riziko poranenia osôb.
- Zabráňte náhodnému zapnutiu. Pred pripojením zdroja napätia alebo pred vložením akumulátora a pred zdvihnutím alebo prenášaním náradia skontrolujte, či je vypínač v polohe vypnuté.** Prenášanie elektrického náradia s prstom na vypínači alebo pripojenie náradia k napájaciemu zdroju, ak je vypínač náradia v polohe zapnuté, môže spôsobiť úraz.
- Pred zapnutím náradia sa vždy uistite, či nie sú v jeho blízkosti kľúče alebo nastavovacie prípravky.** Nastavovacie kľúče ponechané na náradí môžu byť zachytené rotujúcimi časťami náradia a môžu spôsobiť úraz.

- e) **Neprekážajte sami sebe. Pri práci vždy udržiajte vhodný postoj a rovnováhu.** Tak je umožnená lepšia ovládateľnosť náradia v neočakávaných situáciách.
- f) **Vhodne sa obliekajte. Nenoste voľný odev alebo šperky. Dbajte na to, aby sa vaše vlasy a odev nedostali do kontaktu s pohyblivými časťami.** Voľný odev, šperky alebo dlhé vlasy môžu byť pohyblivými dielmi zachytené.
- g) **Ak sú zariadenia vybavené adaptérom na pripojenie odsávacieho zariadenia, zaistíte jeho správne pripojenie a riadnu funkciu.** Použitie týchto zariadení môže znížiť nebezpečenstvo týkajúce sa prachu.
- h) **Nedovoľte, aby častým používaním náradia došlo k familiárnosti, aby ste sa stali samoľúbymi a aby ste ignorovali zásady bezpečnosti.** Bezstarostnosť môže spôsobiť vážne zranenie počas zlomku sekundy.

4) Použitie elektrického náradia a jeho údržba

- a) **Nepreťažujte elektrické náradie. Používajte na vykonávanú prácu správny typ náradia.** Pri použití správneho typu náradia bude práca vykonávaná lepšie a bezpečnejšie.
- b) **Ak nie je možné vypínač náradia zapnúť a vypnúť, s náradím nepracujte.** Každé elektrické náradie s nefunkčným vypínačom je nebezpečné a musí sa opraviť.
- c) **Pred nastavovaním náradia, pred výmenou príslušenstva, alebo ak náradie nepoužívate, odpojte zástrčku prírodného kábla od zásuvky alebo z náradia vyberte akumulátor, ak je vyberateľný.** Tieto preventívne bezpečnostné opatrenia znižujú riziko náhodného zapnutia náradia.
- d) **Ak náradie nepoužívate, uložte ho mimo dosahu detí a zabráňte tomu, aby bolo toto náradie použité osobami, ktoré nie sú oboznámené s jeho obsluhou alebo s týmto návodom.** Elektrické náradie je v rukách nekvalifikovanej obsluhy nebezpečné.
- e) **Vykonávajte údržbu elektrického náradia a príslušenstva. Skontrolujte vychýlenie alebo zablokovanie pohyblivých častí, poškodenie jednotlivých dielov a iné okolnosti, ktoré môžu ovplyvniť chod náradia. Ak je náradie poškodené, nechajte ho opraviť.** Mnoho nehôd býva spôsobených zanedbanou údržbou náradia.
- f) **Rezné nástroje udržiajte ostré a čisté.** Riadne udržiavané rezné nástroje s ostrými reznými čepeľami sú menej náchylné na zablokovanie a lepšie sa s nimi pracuje.
- g) **Elektrické náradie, príslušenstvo, držiaky nástrojov atď., používajte podľa týchto pokynov a berte do úvahy podmienky pracovného prostredia a prácu, ktorú budete vykonávať.** Použitie elektrického náradia na iné účely, než na aké je určené, môže byť nebezpečné.
- h) **Udržiajte rukoväti a všetky povrchy na uchopenie čisté a suché a dbajte na to, aby neboli znečistené olejom alebo mazivami.** Klzké rukoväti a povrchy na uchopenie neumožňujú bezpečnú manipuláciu a ovládateľnosť náradia v neočakávaných situáciách.

5) Použitie akumulátorového náradia a jeho údržba

- a) **Nabíjajte iba v nabíjačke určenej výrobcom.** Nabíjačka vhodná pre jeden typ akumulátora môže pri vložení iného nevhodného typu spôsobiť požiar.
- b) **Používajte výhradne akumulátory odporúčané výrobcom náradia.** Použitie iných typov akumulátorov môže spôsobiť vznik požiaru alebo zranenie.
- c) **Ak akumulátor nepoužívate, uložte ho mimo dosahu kovových predmetov, ako sú kancelárske sponky, mince, kľúče, kince, skrutky alebo iné drobné kovové predmety, ktoré môžu spôsobiť skratovanie kontaktov akumulátora.** Skratovanie kontaktov akumulátora môže viesť k vzniku popálenín alebo požiaru.
- d) **V nevhodných podmienkach môže z akumulátora unikáť kvapalina.** Vyvarujte sa kontaktu s touto kvapalinou. Ak dôjde k náhodnému kontaktu s touto kvapalinou, zasiahnuté miesto omyte vodou. Pri zasiahnutí očí zasiahnuté miesto umyte a vyhľadajte lekársku pomoc. Unikajúca kvapalina z akumulátora môže spôsobiť podráždenie pokožky alebo popáleniny.
- e) **Nepoužívajte akumulátor alebo náradie, ktoré je poškodené alebo upravené.** Poškodené alebo upravené akumulátory môžu vykazovať nepredvídateľné stavy, ktoré môžu viesť k požiaru, výbuchu alebo zraneniu.
- f) **Nevystavujte akumulátor alebo náradie ohňu alebo pôsobeniu vysokých teplôt.** Pôsobenie ohňa alebo teplôt presahujúcich 130 °C môže viesť k explózií.
- g) **Dodržujte všetky pokyny týkajúce sa nabíjania a nenabíjajte akumulátor alebo náradie mimo rozsahu teplôt, ktoré sú uvedené v tomto návode.** Nesprávne nabíjanie alebo teploty mimo stanoveného rozsahu môžu poškodiť akumulátor a môžu zvýšiť riziko požiaru.

6) Servis

- a) **Zverte opravu svojho elektrického náradia iba osobe s príslušnou kvalifikáciou, ktorá bude používať výhradne originálne náhradné diely.** Tým zaistíte bezpečnú prevádzku náradia.
- b) **Nikdy nevykonávajte servis poškodených akumulátorov.** Servis akumulátorov sa môže vykonávať iba u výrobcu alebo v autorizovaných servisoch.

Ďalšie bezpečnostné pokyny pre brúsky

- **Vždy zaistite obrobok v upínacom zariadení alebo vo zveráku pracovného stola tak, aby sa obrobok počas obrábania nemohol pohybovať.**
- **Pri brúsení vždy používajte ochranu zraku a respirátor.**
- **Neodporúčame vám brúsiť povrchy, na ktorých sú farby obsahujúce olovo. Pozrite časť Opatrenia týkajúce sa brúsenia lakovaných povrchov, kde nájdete ďalšie informácie.**
- **Nepoužívajte toto náradie bez vaku na prach alebo bez systému na zachytávanie prachu.**
- **Nepreťažujte náradie vyvíjaním nadmerného tlaku na toto náradie! Najlepšie výsledky pri brúsení dosiahnete vyvíjaním stredne veľkého tlaku. Výkon pri brúsení a jeho kvalita závisia najmä od výberu vhodného a správneho brúsiva.**

- **Pravidelne čistite toto náradie.**
- **Vyprázdňujte často vak na prach, najmä pri brúsení povrchov pokrytých živcou, ako je polyuretán, lak, šelak atď.** Zlikvidujte takéto častice prachu podľa pokynov výrobcu náteru alebo ich umiestnite do kovovej nádoby s tesne uzatvárateľným kovovým vekom. Odstraňujte nahromadené prachové častice každý deň. Nahromadené jemné prachové častice sa môžu samovoľne vznietiť a spôsobiť požiar.
- **Vymeňte opotrebovaný alebo poškodený remeň, ak spôsobuje vysoké otáčky náradia.** Vysoké otáčky náradia spôsobené opotrebovaným remeňom môžu viesť k oddeleniu brúsnej podložky od brúsky a k možnému zraneniu. Pokyny týkajúce sa výmeny remeňa nájdete v časti **Výmena brúsnej podložky a remeňa** v časti **Údržba**.

Zvyškové riziká

Napriek tomu, že sa dodržiavajú príslušné bezpečnostné predpisy a používajú sa bezpečnostné zariadenia, určité zvyškové riziká sa nemôžu vylúčiť. Tieto riziká sú nasledujúce:

- Poškodenie sluchu.
- Riziko zranenia spôsobeného odlietavajúcimi časticami.
- Riziko popálenia spôsobeného kontaktom s horúcim príslušenstvom, ktoré sa zahrielo počas použitia.
- Riziko zranenia spôsobeného dlhodobým použitím náradia.


TIETO POKYNY USCHOVAJTE

Nabíjačky

Nabíjačky DEWALT sa nemusia žiadnym spôsobom nastavovať a sú skonštruované tak, aby bola zaistená ich čo najjednoduchšia obsluha.

Elektrická bezpečnosť

Elektromotor je určený iba pre jedno napájacie napätie. Vždy skontrolujte, či napájacie napätie akumulátora zodpovedá napätiu na výkonovom štítku. Takisto sa uistite, či napájacie napätie Vašej nabíjačky zodpovedá napätiu v elektrickej sieti.


 Vaša nabíjačka DEWALT je chránená dvojitoú izoláciou v súlade s normou EN60335. Preto nie je nutné použiť uzemňovací vodič.

Ak dôjde k poškodeniu prírodného kábla, musí sa nahradiť špeciálne pripraveným káblom, ktorý získate v autorizovanom servise DEWALT.

Výmena sieťovej zástrčky (iba Veľká Británia a Írsko)

Ak budete inštalovať novú zástrčku prírodného kábla:

- Bezpečne zlikvidujte starú zástrčku.
- Pripojte hneď vodič k svorke pod napätím na novej zástrčke.
- Modrý vodič pripojte k nulovej svorke.

 **VAROVANIE:** Na uzemňovaciu svorku nebude pripojený žiadny vodič.

Dodržiujte montážne pokyny dodávané s kvalitnými zástrčkami. Odporúčaná poistka: 3 A.

Použitie predlžovacieho kábla

Ak to nie je nevyhnutné, predlžovací kábel nepoužívajte. Používajte schválený predlžovací kábel vhodný pre príkon vašej nabíjačky (pozrite kapitolu **Technické údaje**). Minimálny prierez vodiča je 1 mm². Maximálna dĺžka je 30 m.

V prípade použitia navijacieho kábla odviňte vždy celú dĺžku kábla.

Dôležité bezpečnostné pokyny pre všetky nabíjačky

TIETO POKYNY USCHOVAJTE: Tento návod obsahuje dôležité bezpečnostné a prevádzkové pokyny pre kompatibilné nabíjačky (pozrite **Technické údaje**).

- Pred použitím nabíjačky si prečítajte všetky pokyny a výstražné upozornenia nachádzajúce sa na nabíjačke, akumulátore a na výrobku, ktorý tento akumulátor používa.



VAROVANIE: Nebezpečenstvo úrazu elektrickým prúdom. Dbajte na to, aby sa do nabíjačky nedostala žiadna kvapalina. Mohlo by dôjsť k úrazu elektrickým prúdom.



VAROVANIE: Odporúčame vám používať prúdový chránič (RCD) s citlivosťou minimálne 30 mA.



UPOZORNENIE: Riziko popálenia. Z dôvodu obmedzenia rizika spôsobenia zranenia nabíjajte iba akumulátory DEWALT, ktoré sú na nabíjanie určené. Ostatné typy akumulátorov môžu prasknúť, čo môže viesť k zraneniu osôb alebo k hmotným škodám.





UPOZORNENIE: Deti musia byť pod dozorom, aby sa zaistilo, že sa s týmto zariadením nebudú hrať.

POZNÁMKA: V určitých podmienkach, keď je nabíjačka pripojená k napájaciemu napätiu, môže dôjsť ku skratovaniu nabíjajúcich kontaktov vnútri nabíjačky cudzími predmetmi. Cudzie vodivé predmety a materiály, ako sú ocelová vlna (drôtenka), hliníkové fólie alebo akékoľvek častice kovu, sa nesmú dostať do vnútorného priestoru nabíjačky. Ak nie je v úložnom priestore nabíjačky umiestnený žiadny akumulátor, vždy odpojte prírodný kábel nabíjačky od siete. Skôr ako budete čistiť nabíjačku, odpojte ju od siete.

- **NEPOKÚŠAJTE SA nabíjať akumulátory pomocou inej nabíjačky, než je nabíjačka uvedená v tomto návode.** Nabíjačka i akumulátory sú špeciicky navrhnuté tak, aby mohli pracovať spolu.
- **Tieto nabíjačky nie sú určené na žiadne iné použitie, než je nabíjanie nabíjajúcich akumulátorov DEWALT.** Akékoľvek iné použitie môže viesť k spôsobeniu požiaru alebo k úrazu elektrickým prúdom.
- **Nevystavujte nabíjačku pôsobeniu dažďa alebo snehu.**
- **Pri odpájaní nabíjačky vždy odpojte zástrčku od zásuvky a neťahajte za prírodný kábel.** Týmto spôsobom zabránite poškodeniu zástrčky a prírodného kábla.
- **Uistite sa, či je prírodný kábel vedený tak, aby ste po ňom nešliapali, nezakopávali oň a aby nedochádzalo k jeho poškodeniu alebo nadmernému zaťaženiu.**
- **Ak to nie je absolútne nutné, nepoužívajte predlžovací kábel.** Použitie nesprávneho predlžovacieho kábla by mohlo viesť k spôsobeniu požiaru alebo k úrazu elektrickým prúdom.

- **Nekladte na nabíjačku žiadne predmety a neumiestňujte nabíjačku na mäkký povrch, na ktorom by mohlo dôjsť k zablokovaniu vetracích drážok, čo by spôsobilo nadmerné zvýšenie teploty vnútri nabíjačky.** Umiestnite nabíjačku na také miesta, ktoré sú mimo dosahu zdrojov tepla. Odvod tepla z nabíjačky je zaisťovaný cez drážky v hornej a spodnej časti krytu nabíjačky.
- **Nepoužívajte nabíjačku s poškodeným prívodným káblom alebo s poškodenou zástrčkou – zaisťte okamžitú výmenu poškodených častí.**
- **Nepoužívajte nabíjačku, ak došlo k prudkému nárazu do nabíjačky, k jej pádu alebo k jej poškodeniu iným spôsobom.** Opravu zverte autorizovanému servisu.
- **Nedemontujte nabíjačku. Ak je nutná oprava alebo údržba, zverte tento úkon autorizovanému servisu.** Nesprávne vykonaná opätovná montáž môže viesť k spôsobeniu požiaru alebo k úrazu elektrickým prúdom.
- **Ak dôjde k poškodeniu prívodného kábla, musí ho ihneď vymeniť výrobca, autorizovaný servis alebo kvalifikovaná osoba, aby sa zabránilo akémukoľvek riziku.**
- **Pred čistením nabíjačku vždy odpojte od elektrickej siete. Týmto spôsobom obmedzíte riziko úrazu elektrickým prúdom.** Vybratie akumulátora toto riziko neznižuje.
- **NIKDY sa nepokúšajte spojiť dve nabíjačky dohromady.**
- **Nabíjačka je určená na použitie so štandardným napätím elektrickej siete 230 V. Nepokúšajte sa nabíjačku použiť s iným napájacím napätím.** Táto nabíjačka nie je určená pre vozidlá.







Nabíjanie akumulátora (obr. B)

1. Pred vložením akumulátora pripojte nabíjačku k zodpovedajúcej sieťovej zásuvke.
2. Vložte akumulátor  do nabíjačky a uistite sa, či je akumulátor v nabíjačke riadne usadený. Červený indikátor (nabíjanie) začne opakovane blikať, čo bude indikovať začatie procesu nabíjania.
3. Ukončenie nabíjania bude indikované nepretržitým svietením červenej kontrolky. Akumulátor je úplne nabitý a môže sa okamžite použiť alebo môže byť ponechaný v nabíjačke. Ak chcete akumulátor z nabíjačky vybrať, stlačte uvoľňovacie tlačidlo  nachádzajúce sa na akumulátore.

POZNÁMKA: Z dôvodu zaisťovania maximálnej výkonnosti a životnosti akumulátorov Li-Ion pred ich prvým použitím ich doplna nabite.

Použitie nabíjačky

Stav nabíjania akumulátora je podrobne popísaný v nižšie uvedenej tabuľke.

Indikátory nabíjania	
	Nabíjanie 
	Celkom nabitý 
	Režim odloženia nabíjania akumulátora* 

*Červená kontrolka bude stále blikať, ale počas tohto procesu bude svietiť aj žltá kontrolka. Hneď ako akumulátor dosiahne zodpovedajúcu teplotu, žltá kontrolka zhasne a nabíjačka začne nabíjať.

V kompatibilnej nabíjačke (nabíjačkách) sa nebude chybný akumulátor nabíjať. Nabíjačka bude indikovať chybný akumulátor nerozsvietením kontrolky.

POZNÁMKA: To môže tiež znamenať poruchu v nabíjačke. Ak nabíjačka signalizuje poruchu, odovzdajte ju spoločne s akumulátorom do autorizovaného servisného strediska na otestovanie.

Odloženie nabíjania akumulátora

Hneď ako bude nabíjačka detegovať príliš vysokú alebo príliš nízku teplotu akumulátora, automaticky začne režim odloženia nabíjania a pozastaví nabíjanie, kým akumulátor nedosiahne zodpovedajúcu teplotu. Potom nabíjačka automaticky prejde do režimu nabíjania. Táto funkcia maximálne predlžuje prevádzkovú životnosť akumulátora.

Studený akumulátor sa nabíja približne polovičnou rýchlosťou než zahriaty akumulátor. Akumulátor sa bude počas celého nabíjacieho procesu nabíjať pomalšou rýchlosťou a nevráti sa na maximálnu rýchlosť nabíjania ani v prípade, keď je zahriaty.

Na rýchle ochladenie akumulátora je nabíjačka DCB118 vybavená vnútorným ventilátorom. Tento ventilátor sa zapína automaticky, hneď ako je nutné akumulátor ochladiť. Nikdy nepoužívajte túto nabíjačku, ak nie je v poriadku funkcia ventilátora alebo ak sú zablokované vetracie drážky nabíjačky. Dbajte na to, aby sa dovnútra nabíjačky nedostali žiadne cudzie predmety.

Systém elektronickej ochrany

Náradie XR Li-Ion je vybavené systémom elektronickej ochrany, ktorá chráni akumulátor pred preťažením, prehriatím a úplným vybitím.

Pri aktivácii systému tejto elektronickej ochrany sa náradie automaticky vypne. Ak dôjde k tejto situácii, vložte akumulátor typu Li-Ion do nabíjačky a nechajte ho úplne nabíť.

Montáž na stenu

Tieto nabíjačky sú navrhnuté tak, aby ich bolo možné namontovať na stenu alebo položiť priamo na stôl alebo inú pracovnú plochu. Ak bude nabíjačka namontovaná na stenu, umiestnite ju tak, aby bola v dosahu sieťovej zásuvky a mimo rohov alebo iných prekážok, ktoré by mohli obmedzovať prúdenie vzduchu. Na určenie polohy montážnych skrutiek na stene použite ako šablónu zadnú časť nabíjačky. Namontujte nabíjačku bezpečne na stenu pomocou skrutiek do sadrokartónu (kúpené samostatne) s dĺžkou najmenej 25,4 mm a s priemerom hlavy skrutky 7 – 9 mm. Zaskrutkujte ich do dreva do optimálnej hĺbky tak, aby zo steny vyčnievali približne 5,5 mm. Zarovnajte otvory na zadnej strane nabíjačky s vyčnievajúcimi skrutkami a osy ich do príslušných otvorov.

Pokyny na čistenie nabíjačky

VAROVANIE: Nebezpečenstvo úrazu elektrickým prúdom. Pred čistením nabíjačku vždy odpojte od elektrickej siete. Nečistoty a mazivá môžu byť z povrchu nabíjačky odstránené pomocou handričky alebo mäkkej

kefy bez kovových štetín. Nepoužívajte vodu ani žiadne čistiace prostriedky. Nikdy nedovoľte, aby sa do náradia dostala akákoľvek kvapalina. Nikdy neponárajte žiadnu časť náradia do kvapaliny.

Akumulátor

Dôležité bezpečnostné pokyny pre všetky akumulátory

Ak objednávate náhradný akumulátor, nezabudnite do objednávky doplniť katalógové číslo a napájacie napätie akumulátora.

Po dodaní nie je akumulátor úplne nabitý. Pred použitím nabíjačky a akumulátora si najskôr prečítajte nižšie uvedené bezpečnostné pokyny. Pri nabíjaní potom postupujte podľa uvedených pokynov.

PREČÍTAJTE SI VŠETKY POKYNY

- **Nenabíjajte a nepoužívajte akumulátory vo výbušnom prostredí, ako sú napríklad priestory s výskytom horľavých kvapalín, plynov alebo prašných látok.** Vloženie alebo vybratie akumulátora z nabíjačky môže spôsobiť iskrenie a vznietenie prachu alebo výparov.
- **Nikdy nevkładajte akumulátor do nabíjačky silou. Akumulátor nikdy žiadnym spôsobom neupravujte, aby sa mohol nabíjať v inej nabíjačke, pretože by mohlo dôjsť k prasknutiu jeho obalu a k následnému vážnemu zraneniu.**
- Nabíjajte akumulátory iba v nabíjачkách DEWALT.
- **NESTRIEKAJTE** na akumulátory vodu a neponárajte ich do vody alebo do iných kvapalín.
- **Neskladujte alebo nepoužívajte náradie a akumulátory na miestach, kde môže teplota klesnúť pod 4 °C (ako sú vonkajšie budy alebo kovové stavby v zime) alebo kde môže presiahnuť 40 °C (ako sú vonkajšie budy alebo plechové stavby v letnom období).**
- **Nespalujte akumulátory, aj keď sú vážne poškodené alebo celkom opotrebované.** Akumulátor môže v ohni explodovať. Pri spaľovaní akumulátorov typu Li-Ion dochádza k vytváraniu toxických výparov a látok.
- **Ak dôjde ku kontaktu obsahu akumulátora s pokožkou, okamžite zasiahnuté miesto opláchnite mydlom a vodou.** Ak sa vám dostane kvapalina z akumulátory do očí, vyplachujte otvorené oči vodou zhruba 15 minút alebo dovtedy, kým podráždenie neprestane. Ak je nutné lekárske ošetrenie, elektrolytom akumulátora je zmes tekutých organických uhľičtanov a soli lítia.
- **Obsah otvorených článkov akumulátora môže spôsobiť ťažkosti s dýchaním.** Zaisťte prísun čerstvého vzduchu. Ak ťažkosti stále pretrvávajú, vyhľadajte lekárske ošetrenie.



VAROVANIE: Riziko popálenia. Kvapalina z akumulátora sa môže vznietiť, ak dôjde k jeho kontaktu s plameňom alebo so zdrojom iskrenia.



VAROVANIE: Nikdy sa nepokúšajte akumulátor z akéhokoľvek dôvodu rozoberať. Ak je obal akumulátora prasknutý alebo poškodený, nevkładajte akumulátor do nabíjačky. Zabráňte pádu, rozdrveniu alebo poškodeniu

akumulátora. Nepoužívajte akumulátor alebo nabíjačku, pri ktorých došlo k nárazu, pádu alebo inému poškodeniu (napríklad prepichnutie klincom, zásah kladivom, rozšliapnutie). Mohlo by dôjsť k úrazu elektrickým prúdom. Poškodený akumulátor by sa mal vrátiť do autorizovaného servisu, kde sa zaistí jeho recyklácia.



VAROVANIE: Nebezpečenstvo vzniku požiaru. Neskladujte ani neponárajte akumulátor tak, aby mohlo dôjsť ku skratu kontaktov kovovými predmetmi. Nevkládajte akumulátory napríklad do záster, vreciek, debien na náradie, zásuviek stolov atď., kde môžu byť kince, skrutky, kľúče atď.



UPOZORNENIE: Ak sa náradie nepoužíva, pri odkladaní postavte náradie na stabilný povrch tak, aby nemohlo dôjsť k jeho pádu. Niektoré náradia s veľkým akumulátorom budú stáť na akumulátore vo zvislej polohe, ale môže dôjsť k ich ľahkému prevrhnutiu.

Preprava



VAROVANIE: Nebezpečenstvo vzniku požiaru. Pri preprave akumulátorov môže prípadne dôjsť k spôsobeniu požiaru, ak sa kontakty akumulátora dostanú náhodne do styku s vodivými materiálmi. Pri preprave akumulátora sa uistite, či sú kontakty akumulátora riadne chránené a dobre izolované od materiálov, s ktorými by sa mohli dostať do kontaktu a ktoré by mohli spôsobiť skrat. **POZNÁMKA:** Akumulátory Li-Ion sa nesmú vkladať do kontrolovaných batožín.

Akumulátory DEWALT spĺňajú požiadavky všetkých platných predpisov pre prepravu, ktoré sú predpísané v priemyselnych a právnych normách, ktoré zahŕňajú odporúčania OSN pre prepravu nebezpečného tovaru – Predpisy asociácie pre medzinárodnú leteckú dopravu nebezpečného tovaru (IATA), Medzinárodné predpisy pre námornú prepravu nebezpečného tovaru (IMDG) a Európska dohoda týkajúca sa medzinárodnej cestnej prepravy nebezpečného tovaru (ADR). Články a akumulátory Li-Ion boli testované podľa požiadaviek časti 38.3, ktorá je uvedená v príručke testov a kritérií dokumentu Odporúčania OSN pre prepravu nebezpečného tovaru.

Vo väčšine prípadov bude preprava akumulátorov DEWALT vybrať z klasifikácie ako plne regulovaná preprava nebezpečného materiálu triedy 9. V zásade platí, že iba zásielky obsahujúce akumulátory typu Li-Ion s energetickým výkonom väčším než 100 watthodín (Wh) budú vyžadovať dopravu ako plne regulovaný tovar triedy 9. Na všetkých akumulátoroch typu Li-Ion je na obale uvedený energetický výkon vo watthodinách. Navyše, vzhľadom na zložitosť regulácie, DEWALT neodporúča leteckú prepravu samotných akumulátorov typu Li-Ion bez ohľadu na ich výkon vo watthodinách. Zásielky náradia s akumulátormi (combo súpravy) je možné prepravovať leteckou dopravou, ak ich výkon vo watthodinách nie je väčší než 100 Wh.

Bez ohľadu na to, či sa zásielka považuje za zásielku s výnimkou alebo plne regulovanú zásielku, povinnosťou dopravcu je postupovať podľa najnovších predpisov týkajúcich sa balenia, označovania a vyžadovanej dokumentácie.

Informácie uvedené v tejto časti príručky sú uvedené v dobrej viere a považujú sa za presné v čase vytvorenia tohto dokumentu. Na tieto informácie sa však nevzťahuje žiadna záruka, výslovná alebo predpokladaná. Je povinnosťou kupujúceho zaistiť, aby jeho činnosti spĺňali požiadavky platných predpisov.

Preprava akumulátorov typu FLEXVOLT™

Akumulátor DEWALT FLEXVOLT™ má dva režimy: **Použitie** a **Preprava**.

Režim Použitie: Ak je akumulátor FLEXVOLT™ postavený samostatne alebo ak je vložený do náradia DEWALT s napájacím napätím 18 V, bude pracovať ako akumulátor s napájacím napätím 18 V. Ak je akumulátor FLEXVOLT™ vložený do výrobku s napájacím napätím 54 V alebo 108 V (dva akumulátory 54 V), bude pracovať ako akumulátor s napájacím napätím 54 V.

Režim Preprava: Ak je na akumulátore typu FLEXVOLT™ nasadená krytka, akumulátor je v prepravnom režime. Uschovajte tento kryt na účely prepravy akumulátora.

Ak je tento akumulátor v režime Preprava, prepojenie článkov je na akumulátore elektricky rozpojené, čím vzniknú 3 akumulátory s nižšou kapacitou vo wathodinách (Wh) v porovnaní s 1 akumulátorom s vyššou kapacitou vo wathodinách. Tento vyšší počet 3 akumulátorov s nižšou kapacitou vo wathodinách umožňuje vybrať toho akumulátora z určitých prepravných predpisov, ktoré sú určené pre akumulátory s vyššou kapacitou vo wathodinách.

Napríklad režim Preprava udáva výkon 3 × 36 Wh, čo znamená 3 akumulátory, ktoré majú každý výkon 36 wathodín. Režim Použitie udáva kapacitu 108 wathodín (1 samotný akumulátor).

Príklad nálepky s označením Použitie a Preprava



Odporúčanie pre uloženie

1. Najvhodnejšie miesto na skladovanie je v chlade a suchu, mimo dosahu priameho slnečného žiarenia a nadmerného tepla či chladu. Z dôvodu zachovania optimálneho výkonu a prevádzkovej životnosti skladujte nepoužívané akumulátory pri izbovej teplote.
2. Ak skladujete akumulátory dlhší čas, s ohľadom na dosiahnutie optimálnych výsledkov Vám odporúčame, aby ste ich uložili mimo nabíjačky úplne nabitú na suchom a chladnom mieste.

POZNÁMKA: Akumulátory sa nesmú skladovať, ak sú úplne vybité. Pred prvým použitím musí byť akumulátor úplne nabitý.

Štítky na nabíjačke a na akumulátore

Okrem piktogramov uvedených v tomto návode sú nálepky na nabíjačke a na akumulátore opatrené nasledujúcimi piktogramami:



Pred použitím si prečítajte návod na obsluhu.



Čas nabíjania je uvedený v časti **Technické údaje**.



Nepokúšajte sa kontakty prepájať vodivými predmetmi.



Nenabíjajte poškodené akumulátory.



Zabráňte styku s vodou.



Poškodené káble ihneď vymeňte.



Nabíjajte iba v rozmedzí teplôt od 4 °C do 40 °C.



Nie je určené na vonkajšie použitie.



Vykonávajte likvidáciu akumulátora s ohľadom na životné prostredie.



Nabíjajte akumulátory DEWALT iba v určených nabíjačkách DEWALT. Ak budete v nabíjačkách DEWALT nabíjať iné akumulátory než akumulátory DEWALT, môže dôjsť k ich prasknutiu alebo k vzniku iných nebezpečných situácií.



Akumulátory nespálujte.



Režim POUŽITIE (bez prepravného krytu). Príklad: Udávaný výkon 108 Wh (1 akumulátor s výkonom 108 Wh).



Režim PREPRAVA (s použitým prepravným krytom). Príklad: Udávaný výkon 3 × 36 Wh (3 akumulátory s výkonom 36 Wh).

Typ akumulátora

Model DCW210 pracuje s akumulátorom s napájacím napätím 18 V.

Môžu sa používať nasledujúce akumulátory: DCB181, DCB182, DCB183, DCB183B, DCB184, DCB184B, DCB185, DCB187, DCB189, DCB546, DCB547, DCB548. Ďalšie informácie nájdete v časti **Technické údaje**.

Obsah balenia

Balenie obsahuje:

- 1 Excentrickú brúsku
- 1 Vak na prach
- 1 Akumulátor Li-Ion (modely C1, D1, L1, M1, P1, S1, T1, X1)
- 2 Akumulátor Li-Ion (modely C2, D2, L2, M2, P2, S2, T2, X2)
- 3 Akumulátor Li-Ion (modely C3, D3, L3, M3, P3, S3, T3, X3)
- 1 Návod na použitie

POZNÁMKA: S modelmi radu N sa nedodávajú akumulátory, nabíjačky a kufre. Pri modeloch radu NT sa nedodávajú akumulátory ani nabíjačky. Modely B sa dodávajú s akumulátormi Bluetooth®.

POZNÁMKA: Slovné označenia a logá Bluetooth® sú registrované ochranné známky vlastnené spoločnosťou Bluetooth®, SIG, Inc. a každé použitie týchto značiek spoločnosťou DEWALT prebieha na základe licencie. Ostatné ochranné známky a obchodné názvy sú majetkom ich príslušných vlastníkov.

- Skontrolujte, či počas prepravy nedošlo k poškodeniu náradia, jeho častí alebo príslušenstva.
- Pred použitím venujte dostatok času dôkladnému preštudovaniu a pochopeniu tohto návodu.

Štítky na náradí

Na tomto náradí sú nasledujúce piktogramy:



Pred použitím si prečítajte návod na obsluhu.



Používajte ochranu sluchu.



Používajte ochranu zraku.

Umiestnenie dátumového kódu (obr. C)

Dátumový kód 9, ktorý obsahuje aj rok výroby, je vytláčený na kryte náradia.

Príklad:

2019 XX XX

Rok výroby

Popis (obr. A)



VAROVANIE: Nikdy nevykonávajte žiadne úpravy elektrického náradia ani jeho súčastí. Mohlo by dôjsť k poškodeniu alebo k zraneniu.

- 1 Hlavný vypínač
- 2 Regulátor otáčok
- 3 Výstup odvodu prachu
- 4 Vak na prach
- 5 Objímka vaku na prach
- 6 Brúsna podložka
- 7 Akumulátor

Použitie výrobku

Táto excentrická vibračná brúska je určená na brúsenie dreva, kovu, plastov a lakovaných povrchov.

NEPOUŽÍVAJTE vo vlhkom prostredí alebo na miestach s vysokým horľavých kvapalín alebo plynov.

Táto brúska je elektrickým náradím na profesionálne použitie.

ZABRÁŇTE deťom, aby sa s týmto náradím dostali do kontaktu.

Ak používajú toto náradie neskúsené osoby, musí byť zaistený odborný dozor.

- **Malé deti a neskúsené osoby.** Toto zariadenie nie je určené na použitie nedospelými alebo neskúsenými osobami bez dozoru.
- Tento výrobok nie je určený na použitie osobami (vrátane detí) so zníženými fyzickými, zmyslovými alebo duševnými

schopnosťami, s nedostatkom skúseností a znalostí, ak týmto osobám nebol stanovený dohľad osobou zodpovednou za ich bezpečnosť. Deti sa nesmú nikdy ponechať s týmto výrobkom bez dozoru.

ZOSTAVENIE A NASTAVENIE



VAROVANIE: S cieľom znížiť riziko spôsobenia vážneho zranenia vždy pred vykonávaním akéhokoľvek nastavenia alebo pred montážou a demontážou príslušenstva alebo prídavných zariadení náradie vypnite a vyberte z neho akumulátor. Náhodné zapnutie môže spôsobiť úraz.



VAROVANIE: Používajte iba akumulátory a nabíjačky DEWALT.

Vkladanie akumulátora do náradia a jeho vyberanie (obr. C)

POZNÁMKA: Uistite sa, či je akumulátor 7 celkom nabitý.

Vloženie akumulátora do rukoväti náradia

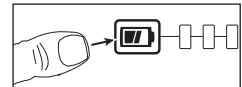
1. Zarovnajete akumulátor 7 s drážkami vnútri portu pre akumulátor (obr. C).
2. Nasuňte akumulátor do rukoväti akumulátora tak, aby bol riadne usadený a uistite sa, či začujete zvuk zaistenia.

Vybratie akumulátora z náradia

1. Stlačte uvoľňovacie tlačidlo akumulátora 8 a vyberte akumulátor z miesta jeho uloženia v náradí.
2. Vložte akumulátor do nabíjačky podľa pokynov, ktoré sú uvedené v časti návodu, ktorá sa týka nabíjačky.

Akumulátor s ukazovateľom stavu nabitia

Niektoré akumulátory DEWALT sú vybavené ukazovateľom nabitia, ktorý sa skladá z troch zelených



LED diód, ktoré indikujú úroveň stavu nabitia akumulátora.

Ak chcete ukazovateľ aktívovať, stlačte a držte tlačidlo ukazovateľa. Svietiacia kombinácia týchto troch zelených LED indikátorov určuje úroveň nabitia akumulátora. Ak je úroveň nabitia akumulátora nižšia než požadovaná limitná hodnota na použitie, ukazovateľ nebude svietiť a akumulátor sa musí nabiť.

POZNÁMKA: Tento ukazovateľ slúži iba ako indikátor stavu nabitia akumulátora. Ukazovateľ neindikuje funkčnosť náradia a jeho funkcia sa môže meniť na základe komponentov výrobku, teploty a spôsobu práce koncového používateľa.

Upevnenie brúsnych kotúčov (obr. D)

Vaša brúska je určená na použitie brúsnych kotúčov s priemerom 125 mm 10, ktoré sú opatrené 8 otvormi na odvod prachu. Brúsne kotúče pre model DCW210 sa upevňujú pomocou suchého zipsu.

Upevnenie brúsnych kotúčov k brúsnej podložke (obr. D)

1. Otočte brúska tak, aby bola brúsna podložka 6 otočená nahor.
2. Očistite prach z čela brúsnej podložky 6.

3. Držte podložku jednou rukou, aby ste zabránili jej otáčaniu.
4. Druhou rukou zarovnajate otvory a umiestnite brúsny kotúč **10** priamo na hornú časť podložky.

POZNÁMKA: Tieto brúsky sa nesmú používať na práce so sadrokartónom. Použitie brúsnej mriežky (napríklad mriežka používaná na brúsenie sadrokartónu) priamo na suchom zipse podložky neumožní jej upevnenie a spôsobí poškodenie suchého zipsu na podložke. Háčiky na podložke sa veľmi rýchlo opotrebujú, ak sú ponechané v kontakte s pracovnou plochou pri prevádzke tohto náradia.

Spínač (obr. A)

Ak chcete toto náradie zapnúť, stlačte bočnú časť prachotesného spínača **1**, na ktorej je symbol „I“. Ak chcete náradie vypnúť, stlačte bočnú časť tohto spínača, na ktorej je symbol „O“.

Regulátor otáčok (obr. A)

Regulátor otáčok **2**, ktorý je zobrazený na obr. A, umožňuje zvýšenie alebo zníženie otáčok v rozsahu od 8 000 do 12 000 otáčok za minútu. Nastavenie optimálnych otáčok pre každú aplikáciu veľmi závisí od osobných preferencií. V zásade platí, že nastavenie vyšších otáčok sa používa na tvrdšie materiály a nižšie otáčky sa používajú na mäkkšie materiály. Rýchlosť odstránenia materiálu sa zvyšuje so zvyšujúcimi otáčkami.

Odsávanie prachu (obr. A, E, G)



VAROVANIE: Pretože pri obrábaní dreva touto brúskou dochádza k vytváraniu prachu, vždy používajte s týmto náradím vak na prach, ktorý spĺňa požiadavky platných predpisov týkajúcich sa prachových emisií.



VAROVANIE: Pri brúsení kovov nepoužívajte vak na prach alebo odsávanie prachu bez riadnej ochrany proti iskrám.

Táto brúska používa dve metódy na odsávanie prachu: zabudovaný port **3**, ktorý umožňuje pripojenie dodávaného vaku na prach **4** alebo odsávacieho systému, a obruba proti prachu (**11**, obr. G). Zabudovaný port využíva pripojenie pomocou odsávacieho zariadenia DEWALT, čo zaručuje kompatibilitu s odsávacími systémami DEWALT a s príslušenstvom DWV9000.

Pripojenie vaku na prach

1. Uchopte brúska a nasadte objímku vaku na prach **5** na port na odvod prachu **3**, ako je zobrazené na obr. E.
2. Otočte objímku **5** v smere pohybu hodinových ručičiek, aby došlo k zaisteniu vaku na prach **4**.

Vyprázdnenie vaku na prach

POZNÁMKA: Pri vykonávaní tohto úkonu vždy používajte schválenú ochranu zraku a schválenú masku proti prachu. Z dôvodu zaistenia maximálnej účinnosti pri odsávaní prachu vyprázdňujte vak na prach, hneď ako bude z jednej tretiny zaplnený.

1. Uchopte brúska a otočte objímku **5** proti smeru pohybu hodinových ručičiek, aby došlo k uvoľneniu vaku na prach **4**.
2. Odoberte vak na prach opatrne z brúsky a vyprázdnite ho miernym poklepom alebo vytrepaním.

3. Znovu upevnite vak na prach na port na odvod prachu a zaistíte ho otočením objímky vaku na prach v smere pohybu hodinových ručičiek.

Môžete si všimnúť, že nedôjde k úplnému odstráneniu prachu z vaku na prach. Neoplyvniť to brúsny výkon brúsky, ale dôjde k zníženiu účinnosti odsávania prachu pri prevádzke brúsky. Ak chcete obnoviť účinnosť odsávania prachu, pri vyprázdňovaní vaku stlačte pružinu vnútri vaku a poklepte vakom o okraj koša alebo nádoby na prach.



UPOZORNENIE: Nikdy nepoužívajte túto brúska bez upevneného vaku na prach. Prach vznikajúci pri brúsení môže spôsobiť zdravotné problémy s dýchaním.

POUŽITIE

Pokyny na použitie



VAROVANIE: Vždy dodržujte bezpečnostné pokyny a platné predpisy.



VAROVANIE: S cieľom znížiť riziko spôsobenia vážneho zranenia vždy pred vykonávaním akéhokoľvek nastavenia alebo pred montážou a demontážou príslušenstva alebo prídavných zariadení náradie vypnite a vyberte z neho akumulátor. Náhodné zapnutie môže spôsobiť úraz.

Správna poloha rúk (obr. F)



VAROVANIE: Z dôvodu zníženia rizika vážneho zranenia **VŽDY** používajte správne uchopenie náradia, ako na uvedenom obrázku.



VAROVANIE: S cieľom znížiť riziko vážneho zranenia držte náradie **VŽDY** bezpečne a očakávajte náhle reakcie.

Správna poloha rúk vyžaduje, aby ste mali jednu ruku na hlavnej rukoväti, ako na uvedenom obrázku.

Použitie brúsky (obr. F)

POZNÁMKA: Tieto brúsky sa nesmú používať na práce so sadrokartónom.

POZNÁMKA: Vyvarujte sa preťažovania Vašej brúsky. Preťažovanie brúsky povedie k značnému zníženiu otáčok aj konečnej kvality Vašej práce. Náradie môže byť tiež horúce. V takom prípade nechajte brúsku minútu alebo dve v chode naprázdno.

Uchopte brúska, ako je zobrazené na obr. F a zapnite ju. Pohybujte brúskou dlhými tiahlymi pohybmi po brúsenom povrchu a nechajte ju pracovať vlastným tempom.

Príliš veľké pritlačenie brúsky k povrchu obrobku počas brúsenia spomaľuje odber materiálu a zhoršuje kvalitu brúseného povrchu. Nezabudnite často kontrolovať svoju prácu, pretože brúska umožňuje veľmi rýchle odstraňovanie materiálu, najmä pri použití hrubého brúsneho papiera.

Náhodný kmitavý pohyb Vašej brúsky Vám umožňuje brúsenie v smere vlákien dreva alebo v akomkoľvek uhle pri vykonávaní väčšiny brúsnych aplikácií. Ak chcete dosiahnuť čo najlepší kvalitu povrchu, začnite prácu s hrubým brúsnym papierom a postupne ho vymieňajte za jemnejšie brúsne papiere. Medzi jednotlivými krokmi pri brúsení povrch vysajte a utrite

ho handričkou. Vaša brúska je určená na brúsenie v malých a obmedzených priestoroch. Malé rozmery a nízka hmotnosť vytvárajú z tejto brúsky ideálne náradie na práce vykonávané nad hlavou.

Rýchlosť, akou sa naplňuje vak prachom, sa bude líšiť podľa typu brúseného materiálu a hrubosti brúsneho papiera. Ak chcete dosiahnuť najlepšie výsledky, vyprázdňujte často vak na prach. Pri brúsení lakovaných povrchov (pozrite nasledujúcu časť, kde sú ďalšie opatrenia týkajúce sa brúsenia farieb) môžete zistiť, že sa brúsny papier postupne zanáša farbou. Pred brúsením bude teplovzdušná pištoľ pracovať pri odstraňovaní farby omnoho lepšie. **DODRŽUJTE VŠETKY BEZPEČNOSTNÉ POKYNY UVEDENÉ V NÁVODE NA POUŽITIE TEPLVZDUŠNEJ PIŠTOLE.**

Opatrenia týkajúce sa brúsenia lakovaných povrchov

Brúsenie náterov s obsahom olova SA NEODPORÚČA z dôvodu ťažkej kontroly kontaminovaného prachu. Najväčšie nebezpečenstvo otravy olovom hrozí deťom a tehotným ženám.

Pretože je bez chemickej analýzy veľmi ťažké určiť, či farba obsahuje alebo neobsahuje olovo, pre brúsenie akéhokoľvek náteru Vám odporúčame vykonávať nasledujúce opatrenia:

1. BEZPEČNOSŤ OSÔB

- Do priestoru, kde dochádza k brúseniu farby, platí zákaz vstupu detí a tehotných žien, kým nebudú tieto priestory celkom vyčistené.
- Všetky osoby vstupujúce do takéhoto priestoru musia používať respirátor alebo masku proti prachu. Filter sa musí vymieňať každý deň alebo vždy, keď dôjde k ťažkostiam s dýchaním. Informujte sa u príslušných predajcov, ktorí Vám môžu ponúknuť schválené masky proti prachu.
- NEJEDZTE, NEPIE A NEFAJČITE v pracovnom priestore, aby ste zabránili požitiu alebo vdýchnutiu kontaminovaných prachových častíc. PRED jedlom, pitím alebo fajčením sa musia pracovníci umyť a očistiť. Potraviny, nápoje alebo fajčivo sa nesmú ponechať v pracovnom priestore, kde by sa na nich mohol usadiť prach.

2. BEZPEČNOSŤ PROSTREDIA

- Náter sa musí odstrániť takým spôsobom, aby bolo minimalizované množstvo vytváraného prachu.
- Miesta, kde dochádza k odstraňovaniu náterov, musia byť utesnené plastovou fóliou s hrúbkou 0,1 mm.
- Brúsiť sa musí takým spôsobom, aby bolo obmedzené rozšáňanie prachu mimo pracovného priestoru.

3. ČISTENIE A LIKVIDÁCIA

- Všetky povrchy v pracovnom priestore sa musia každý deň vysať a kompletne vyčistiť po celý čas trvania brúsnych prác. Filtrácie vrecúška vysávača sa musia často meniť.
- Plastové plachty sa musia zhromažďovať a zlikvidovať spoločne s prachom a inými nečistotami. Musia byť vložené do utesnených nádob na odpadky a musia sa likvidovať podľa predpísaného postupu na likvidáciu

takéhoto odpadu. Pri čistení pracovného priestoru nesmú do tohto priestoru vstupovať deti a tehotné ženy.

- Všetky hračky, umývateľný nábytok a potreby, ktoré používajú deti, sa musia pred opätovným použitím dôkladne umyť.

ÚDRŽBA

Vaše elektrické náradie DEWALT bolo skonštruované tak, aby pracovalo čo najdlhšie s minimálnymi nárokmi na údržbu. Dôkladná starostlivosť o náradie a jeho pravidelné čistenie vám zaistia jeho bezproblémový chod.



VAROVANIE: S cieľom znížiť riziko spôsobenia vážneho zranenia vždy pred vykonávaním akéhokoľvek nastavenia alebo pred montážou a demontážou príslušenstva alebo prídavných zariadení náradie vypnite a vyberte z neho akumulátor. Náhodné zapnutie môže spôsobiť úraz.

Nabíjačka a akumulátor nie sú opraviteľné.

Výmena brúsnej podložky a remeňa (obr. G)

Vaša brúska je vybavená vymeniteľným remeňom **13**, ktorý sa nachádza medzi podložkou **6** a telom brúsky **12**. Je určený na ovládanie otáčok podložky, ak je brúska zdvihnutá nad pracovným povrchom. Remeň a brúsna podložka **6** sú spotrebné diely a občas sa musia vymeniť. Brúsna podložka sa musí vymeniť, hneď ako budú evidentné známky jej opotrebovania. Výmena remeňa je nevyhnutná, ak dôjde k dramatickému zvýšeniu otáčok podložky, ak je brúska zdvihnutá nad brúsený povrch. Tieto diely môžete kúpiť u najbližšieho autorizovaného predajcu alebo v autorizovanom servise DEWALT.

1. Uchopte pevne dosku a vyskrutkujte štyri skrutky **14** zo spodnej časti podložky.
2. Odoberte podložku **6**.
3. Vymeňte opotrebovaný alebo poškodený remeň **13** jeho omotaním okolo osadenej skrutky **15** a držiaka ložiska **16**, ako je zobrazené na obr. G.
4. Namontujte podložku späť (ak je to nutné, použite novú podložku). Zaskrutkujte späť štyri skrutky **14**. Dávajte pozor, aby nedošlo k nadmernému utiahnutiu týchto skrutiek.



Mazanie

Vaše náradie nevyžaduje žiadne ďalšie mazanie.



Čistenie



VAROVANIE: Hneď ako sa vo vetracích drážkach hlavného krytu a v ich blízkosti nahromadia prach a nečistoty, odstráňte ich prúdom suchého stlačeného vzduchu. Pri vykonávaní tohto úkonu údržby používajte schválenú ochranu zraku a schválený respirátor.



VAROVANIE: Na čistenie nekovových súčastí náradia nikdy nepoužívajte rozpúšťadlá alebo iné agresívne látky. Tieto chemikálie môžu oslabiť materiály použité v týchto

časťach. Používajte iba handričku navlhčenú v mydlovom roztoku. Nikdy nedovoľte, aby sa do náradia dostala akákoľvek kvapalina. Nikdy neponárajte žiadnu časť náradia do kvapaliny.

Doplnkové príslušenstvo



VAROVANIE: Iné príslušenstvo, než je príslušenstvo ponúkané spoločnosťou DEWALT, nebolo s týmto výrobkom testované. Preto by mohlo byť použitie takéhoto príslušenstva s týmto náradím veľmi nebezpečné. Ak chcete znížiť riziko zranenia, používajte s týmto náradím iba príslušenstvo odporúčané spoločnosťou DEWALT.

Ďalšie informácie týkajúce sa vhodného príslušenstva získate u autorizovaného predajcu.

Ochrana životného prostredia



Triďte odpad. Výrobky a akumulátory označené týmto symbolom sa nesmú vyhadzovať do bežného domáceho odpadu.

Výrobky a akumulátory obsahujú materiály, ktoré je možné obnoviť alebo recyklovať, čo znižuje dopyt po surovinách. Recyklujte, prosím, elektrické výrobky a akumulátory podľa miestnych predpisov. Ďalšie informácie nájdete na internetovej adrese www.2helpU.com.

Nabíjací akumulátor

Tieto akumulátory s dlhou životnosťou sa musia nabíjať v prípade, keď už neposkytujú dostatočný výkon pre predtým ľahko vykonávané pracovné operácie. Po ukončení prevádzkovej životnosti akumulátora vykonajte jeho likvidáciu tak, aby nedošlo k ohrozeniu životného prostredia:

- Nechajte náradie v chode, kým nedôjde k úplnému vybitiu akumulátora, a potom ho z náradia vyberte.
- Akumulátory Li-Ion je možné recyklovať. Odovzdajte ich, prosím, predajcovi alebo do miestnej zberne. Zhromaždené akumulátory budú recyklované alebo zlikvidované tak, aby nedošlo k ohrozeniu životného prostredia.

ZÁRUKA

EURÓPSKA ZÁRUKA NA ELEKTRICKÉ NÁRADIE DEWALT V TRVANÍ 1 ROKU

Spoločnosť DEWALT je presvedčená o kvalite svojich výrobkov a poskytuje 1-ročnú záruku pre profesionálnych používateľov tohto výrobku. Táto záruka žiadnym spôsobom neovplyvní vaše zmluvné práva ako profesionálneho používateľa alebo vaše zákonné práva ako súkromného neprofesionálneho používateľa. Táto záruka je platná vo všetkých členských štátoch EÚ a európskej zóny voľného obchodu EFTA.

V súlade s platnými zmluvnými podmienkami európskej záruky na elektrické náradie DEWALT, ktoré sú k dispozícii u miestneho zástupcu spoločnosti DEWALT, u autorizovaných predajcov alebo na internetovej adrese **www.2helpU.com**, platí nasledujúce: ak do 12 mesiacov od dátumu kúpy dôjde u Vášho výrobku DEWALT k poruche v dôsledku chyby materiálu alebo zlého výrobného spracovania, spoločnosť DEWALT môže zadarmo vymeniť všetky chybné časti, alebo podľa vlastného uváženia, môže zadarmo vymeniť celú reklamovanú jednotku.

Spoločnosť DEWALT si vyhradzuje právo odmietnuť akúkoľvek reklamáciu v rámci tejto záruky, ktorá nie je podľa názoru zástupcu autorizovaného servisu v súlade s uvedenými zmluvnými podmienkami európskej záruky DEWALT.

Ak budete vyžadovať reklamáciu, kontaktujte najbližšieho autorizovaného predajcu alebo vyhľadajte najbližší autorizovaný servis DEWALT na internete, v katalógu DEWALT alebo kontaktujte predajcu DEWALT na adrese, ktorá je uvedená v tomto návode.

Zoznam autorizovaných predajcov DEWALT a všetky podrobnosti o našom popredajnom servise nájdete na internetovej adrese: **www.2helpU.com**.

STANLEY BLACK & DECKER SLOVAKIA S.R.O.

Vysoká 2/b
811 06 Bratislava
Tel.: 261 009 772
Fax: 261 009 784
www.dewalt.sk
obchod@sbdinc.com

BAND SERVIS

Paulínska 22
917 01 Trnava
Tel.: 335 511 063
Fax: 335 512 624
www.bandservis.sk
p.talajka@bandservis.sk

Právo na prípadné zmeny vyhradené.

12/2018

**TYP VÝROBKU:**

CZ	Výrobní kód	Datum prodeje	Razítko prodejny Podpis
SK	Výrobný kód	Dátum predaja	Pečiatka predajne Podpis

CZ	Dokumentace záruční opravy			SK	Dokumentácia záručnej opravy	
CZ	Číslo	Datum příjmu	Datum zakázky	Číslo zakázky	Závada	Razítko Podpis
SK	Číslo dodávky	Dátum príjmu	Dátum opravy	Číslo objednávky	Porucha	Pečiatka Podpis

CZ
Adresy servisu
Band servis
Klásterského 2
CZ-140 00 Praha 4
Tel.: 00420 244 403 247
Fax: 00420 241 770 167

CZ
Band servis
K Pasekám 4440
CZ-760 01 Zlín
Tel.: 00420 577 008 550,1
Fax: 00420 577 008 559
<http://www.bandservis.cz>

SK
Adresa servisu
Band servis
Paulínska ul. 22
SK-917 01 Trnava
Tel.: 00421 335 511 063
Fax: 00421 335 512 624