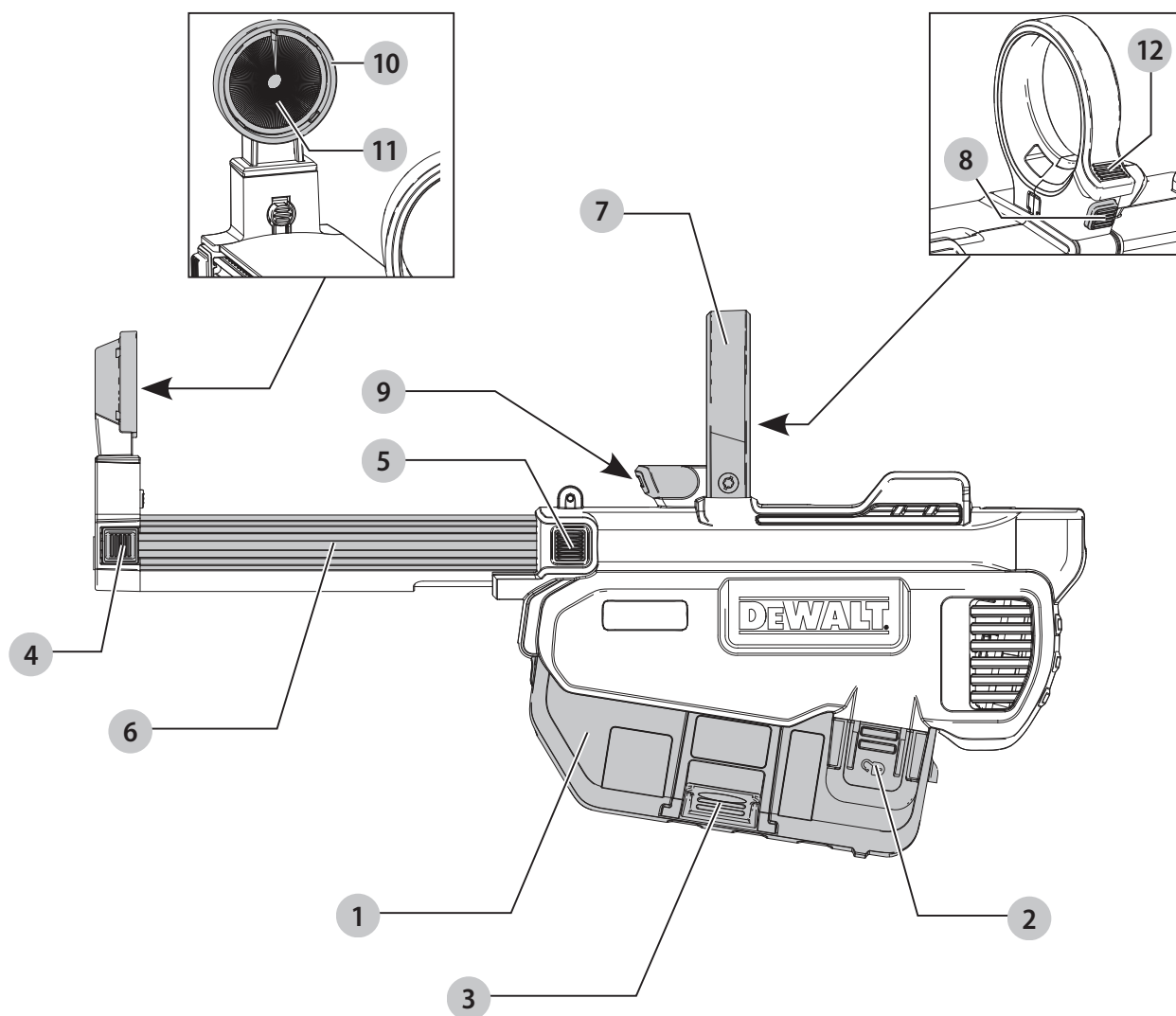


DEWALT®

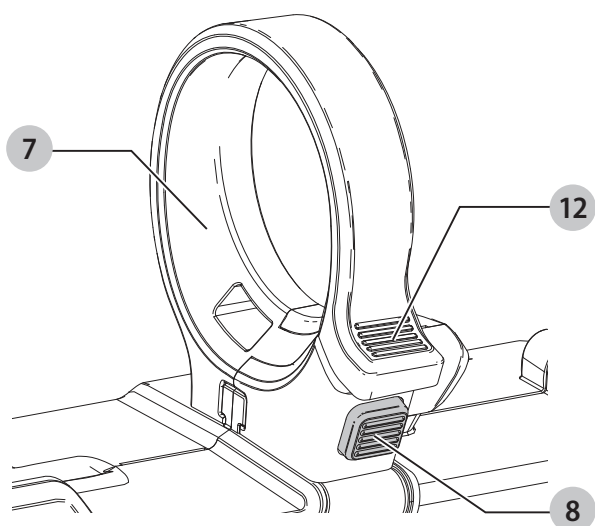
370122 - 74 BLT

DWH205DH

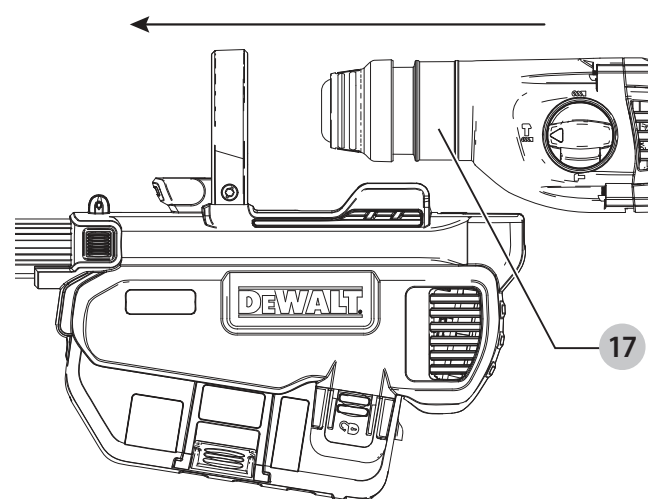
Eesti keel	(Originaaljuhend)	5
Lietuvių	(Originalių instrukcijų vertimas)	10
Latviešu	(Tulkojums no rokasgrāmatas oriģinālvalodas)	15
Русский язык	(Перевод с оригинала инструкции)	20



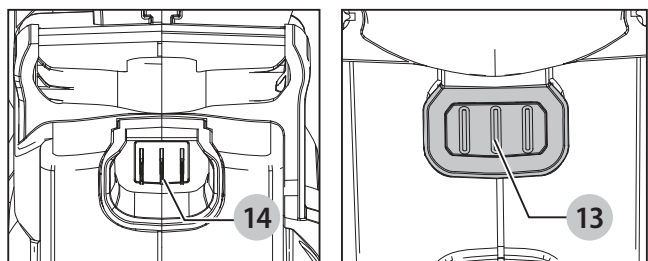
Joonis / Pav. / Attēls / Рисунок В



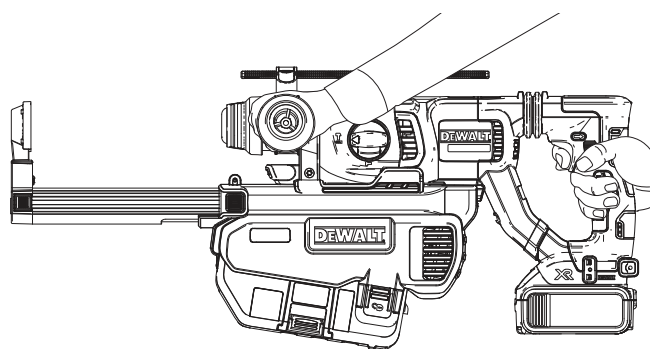
Joonis / Pav. / Attēls / Рисунок С



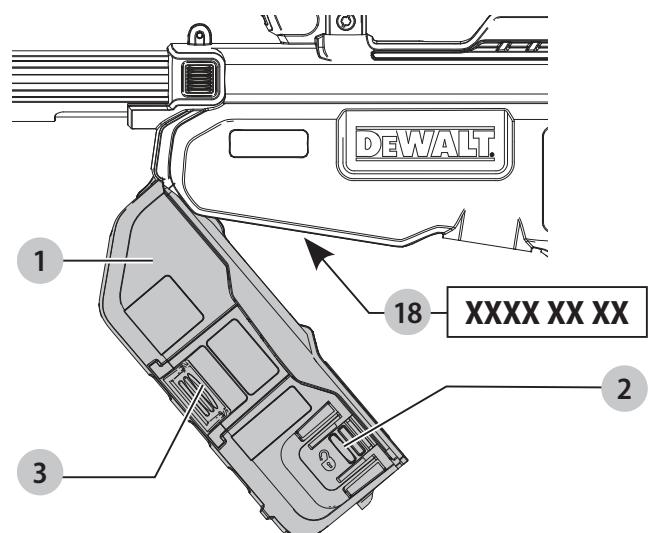
Joonis / Pav. / Attēls / Рисунок D



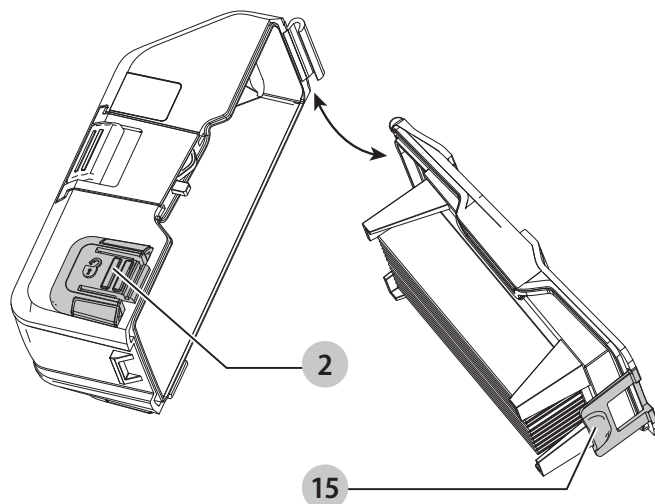
Joonis / Pav. / Attēls / Рисунок E



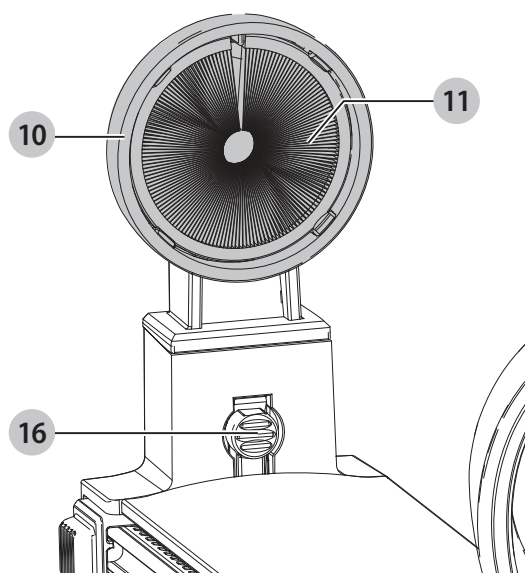
Joonis / Pav. / Attēls / Рисунок F



Joonis / Pav. / Attēls / Рисунок G



Joonis / Pav. / Attēls / Рисунок H



TOLMUEEMALDUSSÜSTEEM DWH205DH

Õnnitlused!

Olete valinud DEWALTi tööriista. Aastatepikkused kogemused, põhjalik tootearendus ja innovatsioon teevad DEWALTist ühe usaldusväärsema partneri professionaalsetele elektritööriistade kasutajatele.

Tehnilised andmed

		DWH205DH
Pinge	V _{DC}	18
Tüüp		1
Kokkupuutesurve	N	80
Väike otsik		
Puuritera maksimaalne läbimõõt	mm	12
Puuritera maksimaalne pikkus (kokku)	mm	180
Maksimaalne puurimissügavus	mm	180
Tavamõõdu otsik		
Puuritera maksimaalne läbimõõt	mm	26
Puuritera maksimaalne pikkus (kokku)	mm	180
Maksimaalne puurimissügavus	mm	180
Suur otsik		
Puuritera maksimaalne läbimõõt	mm	38
Puuritera maksimaalne pikkus (kokku)	mm	180
Maksimaalne puurimissügavus	mm	180
Tööriista ühilduvus		Ainult DCH263
Kaal	kg	1,5

EÜ vastavusdeklaratsioon

Masindirektiiv



Tolmueemaldussüsteem DWH205DH

DEWALT kinnitab, et jaotises „*Tehnilised andmed*“ kirjeldatud seadmed vastavad järgmistele nõuetele:

2006/42/EÜ, EN60745-1:2009 +A11:2010, EN60745-2-6:2010.

Need seadmed vastavad ka direktiividele 2014/30/EL ja 2011/65/EL. Lisateabe saamiseks pöörduge alltoodud aadressil DEWALTi poole või vaadake kasutusjuhendi tagaküljel olevat infot.

Allkirjutanu vastutab tehnilise toimiku koostamise eest ja on vormistanud deklaratsiooni DEWALTi nimel.

Markus Rompel

Asepresident tehnoloogia alal, PTE-Europa

DEWALT, Richard-Klinger-Straße 11,
D-65510, Idstein, Saksamaa
07.01.2019



HOIATUS! Vigastusohu vähendamiseks lugege kasutusjuhendit.

Definitsioonid. Ohutusjuhised

Allpool toodud määratlused kirjeldavad iga märksõna olulisuse astet. Palun lugege juhendit ja pöörake tähelepanu nendele sümbolitele.



OHT! Tähistab tõenäolist ohuolukorda, mis juhul, kui seda ei väldita, **lõppeb surma või raske kehavigastusega**.



HOIATUS! Tähistab võimalikku ohuolukorda, mis juhul, kui seda ei väldita, **võib lõppeda surma või raske kehavigastusega**.



ETTEVAATUST! Tähistab võimalikku ohuolukorda, mis juhul, kui seda ei väldita, **võib lõppeda kerge või keskmise raskusastmega kehavigastusega**.

NB! Osutab kasutusviisile, mis **ei seostu kehavigastusega**, kuid mis juhul, kui seda ei väldita, **võib põhjustada varalist kahju**.



Tähistab elektrilöögiõhtu.



Tähistab tuleõhtu.

Ohutuseeskirjad



HOIATUS! Järgige alati oma riigis kehtivaid ohutuseeskirju, et vähendada tulekahju, elektrilöögi ja kehavigastuste õhtu.

Enne lisaseadme kasutamist lugege kogu kasutusjuhendit tähelepanelikult läbi. Lugege ka selle elektritööriista kasutusjuhendit, millega tarvikut kasutatakse.

HOIDKE KASUTUSJUHEND HILISEMAKS KASUTAMISEKS ALLES

Üldised ohutuseeskirjad

- Hoidke tööpiirkond puhas.** Korralagedus tööpiirkonnas ja pingil võib põhjustada õnnetusi.
- Hoidke lapsed eemal. Ärge lubage lastel tööriista puutuda.** Alla 16-aastaste puhul on vajalik järelevalve.
- Kasutage tööriista ettenähtud otstarbeks. Selles kasutusjuhendis kirjeldatakse ettenähtud otstarvet. Ärge püüdke teha väikeste tööriistadega tööd, mille jaoks on mõeldud võimsad profitööriistad.** Tööriist tuleb tööga paremini ja ohutumalt toime ettenähtud koormusel.



HOIATUS! Mis tahes tarvikute või lisaseadmete kasutamine või seadme kasutamine viisil, mida

selles kasutusjuhendis ei soovitata, võib lõppeda kehavigastustega.

Täiendavad ohutuseeskirjad tolmueemaldussüsteemi kasutamisel

- Kasutage tolmu maski, et puurimisel ja tööriista või tarvikute hooldamisel ei satuks tolm hingamisteedesse.
- Kasutage alati puurvasara külkäepidet, isegi kui tolmuimeja on ühendatud.
- Kasutage seadet ainult siis, kui filter on paigaldatud.
- Ärge kasutage seadet puidu, terase või plasti puurimisel.
- Ärge kasutage seadet südamikpuurimisel.
- Ärge kasutage seadet peiteldamistööl.
- Kasutage selle seadmega ainult DEWALTi soovitatud elektritööriistu. Kui soovite selle seadmega ühilduvate DEWALTi elektritööriistade kohta täpsemat teavet, pöörduge kohaliku edasimüüja poole (vt aadresse juhendi tagakaanelt) või külastage veebilehte **www.dewalt.com**.
- Ärge kasutage tööriista niisketes ega märgades tingimustes.
- Ärge lubage sellega mängida. Seadme kasutamisel laste läheduses on vajalik hoolikas järelevalve.
- Kasutada vastavalt kasutusjuhendis toodud kirjeldusele. Kasutage ainult tootja soovitatud tarvikuid.
- Ärge torgake avadesse võõrkehaid. Ärge kasutage seadet, kui mõni ava on blokeeritud; hoidke tolmu, kiududest, juustest ja mis tahes muust vaba, sest need takistavad õhuvoolu.
- Jälgige, et juuksed, laiad riided, sõrmed ega ükski muu kehaosa ei satuks seadme avauste ega liikuvate osade lähedusse.
- Ärge tõmmake seadmesse tuleohtlikke või kergestisüttivaid vedelikke (nt bensiin) ega kasutage seadet piirkondades, kus neid leidub.

Muud ohud

Tolmueemaldussüsteemi kasutamisega kaasnevad järgmised ohud.

- Tööriista pöörlevate või tuliste osade vastu puutumisest tulenevad vigastused.

Ka asjakohaste ohutusnõuete järgimisel ja turvaseadeldiste kasutamisel ei saa teatud ohte vältida. Need on järgmised.

- Kuulmiskahjustused.
- Sõrmede muljumise oht lisatarvikute vahetamisel.
- Tolmu sissehingamisest põhjustatud tervisekahjustused.

Pakendi sisu

Pakend sisaldab järgmist:

- 1 Tolmueemaldussüsteem
- 1 Väike tolmuimejaotsik
- 1 Tavamõõdus tolmuimejaotsik
- 1 Suur tolmuimejaotsik
- 1 Kasutusjuhend
- Veenduge, et tööriist, selle osad ega tarvikud ei ole transportimisel kahjustada saanud.
- Võtke enne kasutamist aega, et kasutusjuhend põhjalikult läbi lugeda ja endale selgeks teha.

Tolmueemaldussüsteemil olevad tähised

Tööriistal on kasutatud järgmisi sümboleid:



Enne kasutamist lugege kasutusjuhendit.

Kuupäevakoodi asukoht (joonis F)

Korpusele on trükitud kuupäevakood **18**, mis sisaldab ka tootmisaastat.

Näide:

2019 XX XX

Tootmisaasta

Kirjeldus (joonis A)



HOIATUS! Ärge kunagi ehitage elektritööriista ega selle ühtki osa ümber. See võib lõppeda kahjustuste või kehavigastustega.

- | | |
|--|----------------------------------|
| 1 Tolmukogumiskarp | 7 Tolmuimeja rõngas |
| 2 Tolmukogumiskarbi vabastusnupud | 8 Tolmuimeja rõnga vabastusnupp |
| 3 Filtri puhastusmehhanism | 9 Töölamp |
| 4 Sügavuse reguleerimisnupp | 10 Tolmuimejaotsik |
| 5 Puuritera pikkuse nupu reguleerimine | 11 Tolmuhari |
| 6 Teleskoop | 12 Tolmuimeja rõnga lukustusnupp |

Ettenähtud otstarve

Tolmueemaldussüsteem DWH205DH on mõeldud tolmu eemaldamiseks, kui kasutate professionaalset puurvasarat müüritisel või betoonil, ning õõnsuseta puuriteradega, mis on kinnitatud elektritööriista külge. **ÄRGE** kasutage plasti, puidu või metalli puurimiseks. **ÄRGE** kasutage seadet õõnespuuride ega südamikpuuridega.

See tolmueemaldussüsteem sobib DEWALTi akutoitega 18 V SDS PLUS vasaraga DCH263

ÄRGE kasutage tööriista niisketes või märgades tingimustes ega plahvatusohtlike gaaside või vedelike läheduses.

Tolmueemaldussüsteem on professionaalsete elektritööriistadega kasutatav lisaseade.

ÄRGE lubage lastel tööriista puutada. Kogenematute kasutajate puhul on vajalik juhendamise.

- **Väikesed lapsed ja nõrk tervis.** See seade ei ole mõeldud ilma järelevalveta kasutamiseks väikeste laste või füüsiliselt nõrkade isikute poolt.
- Seade ei ole mõeldud kasutamiseks isikute (sealhulgas laste) poolt, kelle füüsilised, sensoorsed või vaimsed võimed on piiratud või kellel puuduvad vajalikud kogemused, teadmised ja oskused, välja arvatud juhul, kui neid juhendab nende ohutuse eest vastutav isik. Lapsi ei tohi kunagi jätta selle seadmega üksi.

Töölamp (joonis A)




ETTEVAATUST! Ärge vaadake otse töölampli suunas. See võib põhjustada rasked silmakahjustusi.

Tolmuimeja ülaosas on töölamp **9**. Töölamp süttib päästiklüli allavajutamisel, päästiklüli vabastamisel lülitub see 20 sekundi pärast automaatselt välja. Kui päästiklüli jääb allavajutatuks, jääb ka töölamp põlema.

MÄRKUS! Töölamp on läheduses asuva tööpinna valgustamiseks ning see ei ole mõeldud kasutamiseks taskulambina.


KOKKUPANEMINE JA SEADISTAMINE

 **HOIATUS!** Et vähendada raskete kehavigastuste ohtu, tuleb elektritööriist enne seadistamist või lisaseadmete/tarvikute paigaldamist ja eemaldamist välja lülitada ning vooluvõrgust eemaldada.

Veenduge, et päästiklüli on väljalülitatud asendis. Seadme ootamatu käivitumine võib lõppeda vigastustega.

Tolmueemaldussüsteemi paigaldamine ja eemaldamine

Tolmueemaldussüsteemi paigaldamine (joonised B–D)

 **HOIATUS!** Et vähendada kehavigastuste ohtu, peab külgakäepide olema tööriista kasutamisel **ALATI** õigesti paigaldatud ja korralikult kinnitatud. Kui see ebaõnnestub, võib külgakäepide töö ajal libiseda ja selle tagajärjel võite kaotada kontrolli. Maksimaalse kontrolli tagamiseks hoidke tööriista kahe käega.

1. Eemaldage akupatarei, puuritera, külgakäepide ja sügavuse reguleerivarras, kui need on puurvasara külge kinnitatud.
2. Vajutage tolmuimeja rõnga **7** avamiseks tolmuimeja rõnga vabastusnuppu **8**.
3. Hoides kinni tolmuimeja esiosast, asetage vasar tolmuimejasse, nagu näidatud joonisel C, jälgides, et tolmuimeja rõngas asetuks vasara võru **17** peale ja vasara elektrikontaktid **13** asetuksid kohakuti tolmuimeja elektrikontaktidega **14** (joonis D). Elektrikontaktid peavad olema puhtad.

MÄRKUS! Tolmuimeja kinnitamisel vasara külge ärge hoidke seda tolmuimejast.

4. Kui vasar on lõpuni tolmuimejasse sisestatud, vajutage sulgemiseks tolmuimeja rõnga lukustusnuppu **12**. Kinnitumisel on kuulda klõpsatust.
5. Paigaldage külgakäepide vasara külge.
6. Veenduge, et tolmueemaldussüsteem on õigesti puurvasara külge kinnitatud:
 - a. Paigaldage tolmueemaldussüsteem.
 - b. Alustage puurimist ja puurige 6 mm sügavuseni.
 - c. Tõstke tööriist üles ja kontrollige, kas tolmueemaldussüsteem töötab.
 - d. Kui tolmueemaldussüsteem töötab nõuetekohaselt, jätkake tööd.

Tolmueemaldussüsteemi eemaldamine (joonised B ja C)


Tolmueemaldussüsteemi eemaldamine:

1. Eemaldage külgakäepide vasara küljest.

2. Vajutage tolmuimeja rõnga **7** avamiseks tolmuimeja rõnga vabastusnuppu **8** ja lükake vasar tolmuimeja küljest lahti.

Tolmuimeja nõuetekohaseks hoiustamiseks kohvris tuleb külgakäepide eemaldada.

Väikese, tavamöödu ja suure tolmuimejaotsiku paigaldamine ja eemaldamine (joonis H)

 **HOIATUS!** Kandke selle töö tegemisel nõuetekohaseid kaitseprille ja tolumumaski.


Tolmuhari **11** kulub kasutamise käigus ja vajab vahetamist filtriga samal ajal.

- Sisestage tolmuimejaotsik **10** teleskoobi otsa, nagu näidatud joonisel H. Otsik asetub klõpsatusega kohale.
- Tolmuimejaotsiku eemaldamiseks vajutage pikalt vabastusnuppu **16**. Tõmmake tolmuimejaotsik üles ja lahti.


KASUTAMINE

Kasutusjuhised

 **HOIATUS!** Järgige alati ohutusjuhiseid ja asjakohaseid õigusakte.

 **HOIATUS!** Et vähendada raskete kehavigastuste ohtu, tuleb elektritööriist enne seadistamist või lisaseadmete/tarvikute paigaldamist ja eemaldamist välja lülitada ning vooluvõrgust eemaldada.

Veenduge, et päästiklüli on väljalülitatud asendis. Seadme ootamatu käivitumine võib lõppeda vigastustega.

 **HOIATUS!** Enda turvalisuse huvides lugege kasutusjuhend enne tarvikute kasutamist läbi. Kui jätate neile tähelepanu pööramata, võib selle tagajärjeks olla isiklikud vigastused või tööriista ja tarvikute rasked kahjustused. Tööriista hooldades tuleb kasutada ainult originaalvaruosi.

Käte õige asend (joonis E)

 **HOIATUS!** Et vähendada raskete kehavigastuste ohtu, hoidke käsi **ALATI** õiges asendis, nagu joonisel näidatud.

 **HOIATUS!** Et vähendada raskete kehavigastuste ohtu, hoidke seadet **ALATI** kindlalt ja olge valmis ootamatusteks.

Käte õige asendi puhul on üks käsi vasara põhikäepidemel ja teine käsi külgakäepidemel. Nõuetekohaseks kasutamiseks tuleb paigaldada külgakäepide.

Lüliti

Tolmueemaldussüsteem käivitub puurvasara sisselülitamisel automaatselt ja peatub mõne sekundi pärast, kui vasar välja lülitub.

Filtri puhastusmehhanism

Filtripuhastusmehhanism on funktsioon, mis kasutab puurvasara mootorit õhu surumiseks läbi filtri. Nõuetekohase kasutamise juhised leiate jaotisest „Tolmuimejaotsiku tühjendamine“.

Elektroonilise väljalülituse viivitus

Puurvasara väljalülitamisel töötab tolmuemaldussüsteem veel mõned sekundid, et eemaldada tööriista sisemusse jäänud tolmuosakesed ja koguda tolmu tolmu kogumiskarpi.


Teleskoobi reguleerimine vastavalt puuritera pikkusele (joonis A)

1. Paigaldage sobiv puuriotsik.
2. Tõmmake teleskoop **6** välja ja hoidke seda maksimaalsel pikkusel.
3. Vajutage pikalt puuritera pikkuse reguleerimisnuppu **5** tolmuimeja küljel ja tõmmake teleskoop tagasi, nii et tolmuimejaotsik **10** oleks puuritera otsaga ühel joonel.
4. Vabastage puuritera pikkuse ja teleskoobi reguleerimisnupp. Teleskoop asetub klõpsatusega kohale.
5. Teleskoobi lähtestamiseks vajuta puuritera pikkuse reguleerimisnuppu ja seadke teleskoop maksimaalsele pikkusele. Vabastage puuritera pikkuse ja teleskoobi reguleerimisnupp.

Puuritera sügavuse reguleerimine (joonis A)

1. Paigaldage sobiv puuriotsik.
2. Tõmmake teleskoop **6** tagasi, nii et puuritera vajalik pikkus ulatub tolmuimejaotsikust **10** kaugemale ja vastab puuritava augu soovitud sügavusele.
3. Vajutage pikalt sügavuse reguleerimisnuppu **4** ja lükake see piki teleskoopi lõpuni taha.
4. Vabastage sügavuse reguleerimise nupp ja teleskoop. Teleskoop ei ulatu nüüd seadistatud sügavusest kaugemale.
5. Maksimaalse puurimissügavuse taastamiseks vajutage pikalt sügavuse reguleerimisnuppu ja lükake see lõpuni teleskoobi otsa. Vabastage sügavuse seadistamise nupp.

Tolmukogumiskarbi tühjendamine (joonised F ja G)

 **HOIATUS!** Kandke selle töö tegemisel nõuetekohaseid kaitseprille ja tolumumaski.

 **ETTEVAATUST!** Ärge puhastage veega ega suruõhuga.

Tolmukogumiskarp **1** tuleb tühjendada niipea, kui see täis saab või kui süsteemi jõudlus märgatavalt väheneb.

1. Vajutage tolmu kogumiskarbi vabastusnuppe **2** ja tõmmake tolmu kogumiskarp tolmuemaldussüsteemist eemale. Kui kinnitusmehhanism on tolmuemaldussüsteemist lahti võetud, vabaneb ka ülemine liitmik ning siis saab tolmu kogumiskarbi täielikult eemaldada.
2. Tolmu kogumiskarbi **1** tühjendamiseks asetage see sobiva mahuti kohale ja tühjendage see mahutisse. Tolmu kogumiskarbi avamiseks tõstke vabastusriiv **15** üles ning eraldage kanister ja kaas. Tolmu kogumiskarpi õrnalt koputades vabaneb ka filtrisse kogunenud tolmu. Kui filtri kaas ja kanister on tühjendatud, paigaldage need tagasi ning veenduge, et vabastusriiv **15** on korralikult kinnitatud. Vt joonist G.

3. Kinnitage tolmu kogumiskarp tagasi tolmuemaldussüsteemi külge. Selleks asetage kõigepealt ülemise liitmiku ümar osa tolmuemaldussüsteemis olevasse süvendisse. Keerake tolmu kogumiskarp alla, nii et vabastusnupud klõpsatavad uuesti paika. Vt joonist F.
4. Kui tolmu kogumiskarp on õigesti paigaldatud, suruge filtripuhastusmehhanism **3** alla ja vajutage tööriista päästikut. Laske süsteemil 5 sekundit töötada ja vabastage päästik. Seda tuleb teha iga kord pärast tolmu kogumiskarbi tühjendamist.

HOOLDUS

Teie DEWALTi elektritööriist on ette nähtud pikaajaliseks tööks ja selle hooldustarve on minimaalne. Et tööriist teid pikka aega korralikult teeniks, tuleb seda nõuetekohaselt hooldada ja korrapäraselt puhastada. Tühjendage tolmuimejat aeg-ajalt või siis, kui jõudlus on märgatavalt vähenenud.



HOIATUS! Et vähendada raskete kehavigastuste ohtu, tuleb elektritööriist enne seadistamist või lisaseadmete/tarvikute paigaldamist ja eemaldamist välja lülitada ning vooluvõrgust eemaldada.

Veenduge, et päästiküliti on väljalülitatud asendis. Seadme ootamatu käivitumine võib lõppeda vigastustega.

Tolmu kogumiskarbi filtrisüsteemi vahetamine (joonis F)



HOIATUS! Kandke selle töö tegemisel nõuetekohaseid kaitseprille ja tolumumaski.

MÄRKUS! Filtrit tuleb vahetada iga 350 kasutustsükli järel.

1. Vajutage tolmu kogumiskarbi vabastusnuppe **2** ja tõmmake tolmu kogumiskarp tolmuemaldussüsteemist eemale. Kui kinnitusmehhanism on tolmuemaldussüsteemist lahti võetud, vabaneb ka ülemine liitmik ning siis saab tolmu kogumiskarbi täielikult eemaldada.
2. Eemaldage tolmu kogumiskarp **1** ja asendage see uue filtrikarbiga.
3. Kinnitage tolmu kogumiskarp tagasi tolmuemaldussüsteemi külge. Kõigepealt asetage ülemise liitmiku ümar osa tolmuemaldussüsteemis olevasse süvendisse. Keerake tolmu kogumiskarp alla, nii et vabastusnupud klõpsatavad uuesti paika.



Määrimine

Teie tolmuimeja ei vaja lisamäärimist.



Puhastamine



HOIATUS! Kandke selle töö tegemisel nõuetekohaseid kaitseprille ja tolumumaski.



HOIATUS! Ärge kasutage tolmu koguri või filtri puhastamiseks harja ega suruõhku.



HOIATUS! Ärge kunagi kasutage tolmuimeja mittemetallist osade puhastamiseks lahusteid ega muid kemikaale. Need kemikaalid võivad nimetatud osade materjale nõrgendada. Kasutage ainult vee ja neutraalse

seebiga niisutatud lappi. Vältige vedelike sattumist tolmuimeja sisse; ärge kastke tolmuimejat ega selle osi vedelikku.

Intensiivse kasutamise käigus võib tolmu kogur ummistuda.

Vt „**Tolmukogumiskarbi filtrisüsteemi vahetamine**“

jaotises „**Hooldus**“.

Valikulised lisatarvikud



HOIATUS! Kuna muid tarvikuid peale DEWALTi pakutavate ei ole koos selle seadmega testitud, võib nende kasutamine koos selle tööriistaga olla ohtlik. Et vähendada kehavigastuste ohtu, tuleb selle seadmega kasutada ainult DEWALTi soovitatud tarvikuid.

Sobilike tarvikute kohta küsige teavet müüjalt.

Keskkonnakaitse



Jäätmete sortimine. Selle sümboliga märgistatud tooteid ja akusid ei tohi kõrvaldada koos olmejäätmetega.

Seadmed ja akud sisaldavad aineid, mida saab eemaldada ja taaskasutada, et vähendada toorainepuudust. Elektriseadmed ja akud tuleb ringlusse võtta vastavalt kohalikele eeskirjadele. Lisateavet leiate aadressilt **www.2helpU.com**.

DULKIŲ IŠTRAUKIMO SISTEMA

DWH205DH

Sveikiname!

Jūs pasirinkote DEWALT įrankį. Ilgametė patirtis, kruopštus gaminių tobulinimas ir naujovių diegimas leido DEWALT tapti vienu iš patikimiausių profesionalams skirtų įrankių naudotojų partnerių.

Techniniai duomenys

		DWH205DH
Įtampa	V_{NS}	18
Tipas		1
Kontaktinis slėgis	N	80
Maža galvutė		
Maksimalus grąžo skersmuo	mm	12
Maksimalus grąžo ilgis (bendras)	mm	180
Maksimalus gręžimo gylis	mm	180
Standartinė galvutė		
Maksimalus grąžo skersmuo	mm	26
Maksimalus grąžo ilgis (bendras)	mm	180
Maksimalus gręžimo gylis	mm	180
Didelė galvutė		
Maksimalus grąžo skersmuo	mm	38
Maksimalus grąžo ilgis (bendras)	mm	180
Maksimalus gręžimo gylis	mm	180
Įrankio suderinamumas		Tik DCH263
Svoris	kg	1,5

EB atitikties deklaracija

Mašinų direktyva



Dulkių ištraukimo sistema DWH205DH

DEWALT pareiškia, kad **Techninių duomenų** skyriuje aprašyti gaminiai yra sukurti laikantis toliau nurodytų reikalavimų ir standartų:

2006/42/EB, EN60745-1:2009+A11:2010, EN60745-2-6:2010.

Šie gaminiai taip pat atitinka direktyvas 2014/30/ES ir 2011/65/ES. Dėl papildomos informacijos prašome kreiptis į DEWALT toliau nurodytu adresu arba žr. vadovo nugarėlėje pateiktą informaciją.

Toliau pasirašęs asmuo yra atsakingas už techninės bylos sukūrimą ir pateikia šią deklaraciją DEWALT vardu.

Markus Rompel
Technikos viceprezidentas, PTE-Europa
DEWALT, Richard-Klinger-Straße 11,
D-65510, Idstein, Germany (Vokietija)
07.01.2019



ĮSPĖJIMAS! Norėdami sumažinti susižeidimo pavojų, perskaitykite šį vadovą.

Apibrėžtys. Saugos rekomendacijos

Toliau pateiktos apibrėžtys apibūdina kiekvieno signalinio žodelio griežtumą. Perskaitykite vadovą ir atkreipkite dėmesį į šiuos simbolius.



PAVOJUS! Nurodo tiesioginę pavojingą situaciją, kurios neišvengus **bus sunkiai ar net mirtinai susižalota**.



ĮSPĖJIMAS! Nurodo potencialiai pavojingą situaciją, kurios neišvengus **galima sunkiai ar net mirtinai susižaloti**.



ATSARGIAI! Nurodo potencialią pavojingą situaciją, kurios neišvengus **galima nesunkiai arba vidutiniškai susižaloti**.

PASTABA. Nurodo **su susižalojimu nesusijusią situaciją**, kurios neišvengus **galima apgadinti turtą**.



Reiškia elektros smūgio pavojų.



Reiškia gaisro pavojų.

Saugos instrukcijos



ĮSPĖJIMAS! Visada paisykite savo šalyje galiojančių saugos reglamentų, kad sumažintumėte gaisro, elektros smūgio ir susižalojimo pavojų.

Prieš pradėdami naudoti šį priedą, atidžiai perskaitykite visą šį vadovą. Taip pat žr. bet kokių elektrinių įrankių, kurie bus naudojami su šiuo priedu, vadovus.

ĮSISAUGOKITE ŠĮ VADOVĄ ATEIČIAI

Bendrosios saugos taisyklės

- Užtikrinkite darbo vietos švarą.** Netvarkingos vietos ir darbataliai gali kelti susižalojimo pavojų.
- Neleiskite artyn vaikų. Neleiskite vaikams liesti šio įrankio.** Jaunesnius nei 16 metų amžiaus vaikus būtina prižiūrėti.
- Naudokite tinkamą įrankį. Šiame naudotojo vadove pateiktas naudojimo paskirties aprašymas. Nenaudokite mažų įrankių ir priedų darbams, kuriems atlikti reikia sunkiojo darbinio ciklo įrankių.** Elektriniu įrankiu geriau ir saugiau atliksite darbą tokiu greičiu, kuriam jis yra numatytas.



ĮSPĖJIMAS! Naudojant šiame vadove nerekomenduojamus papildomus įtaisus ar priedus arba naudojant įrankį ne pagal paskirtį, gali kilti pavojus susižaloti.

Papildomos specifinės dulkių ištraukimo sistemų saugos taisyklės

- Gręždami ar atlikdami įrankio arba jo priedų techninę priežiūrą dėvėkite dulkių kaukę, kad dulkių likučiai nepatektų į kvėpavimo takus.
- Visada naudokite perforatoriaus šoninę rankeną, net kai uždėtas dulkių trauktuvas.
- Naudokite tik įdėję filtrus.
- Nenaudokite priedo medienos, plieno arba plastiko gręžimo darbams vykdyti.
- Nenaudokite priedo gręždami su cilindrinio grąžtu.
- Nenaudokite priedo dirbdami su kalnu.
- Su šiuo priedu naudokite tik DEWALT rekomenduojamus elektrinius įrankius. Papildomos informacijos apie DEWALT elektrinius įrankius, derančius su šiuo priedu, gausite susisiekę su savo vietos įgaliotuoju atstovu. Žr. adresus vadovo nugarėlėje arba apsilankykite www.dewalt.com.
- Nedirbkite šiuo įrankiu šlapiose vietose arba drėgname ore.
- Neleiskite naudoti šio prietaiso kaip žaislo. Naudojant šalia vaikų, reikia būti itin atidiems.
- Naudokite tik kaip aprašyta šiame vadove. Naudokite tik gamintojo rekomenduojamus priedus.
- Nekiškite į angas jokių daiktų. Nenaudokite, jei kuri nors anga užkimšta. Pasirūpinkite, kad jose nebūtų dulkių, pluošto, plaukų ir bet kokių oro srautų ribojančių medžiagų.
- Plaukus, laisvus drabužius, pirštus ir visas kūno dalis laikykite atokiai nuo angų ir judančių dalių.
- Nenaudokite liepsniams arba degiems skysčiams surinkti (pvz., benziniui). Nenaudokite tokiose vietose, kur jo gali būti.

Liekamieji pavojai

Naudojant dulkių ištraukimo sistemą, galimi tokie pavojai:

- sužalojimai paliečiant besisukančias arba įkaitusias įrankio dalis.

Nepaisant atitinkamų saugos nurodymų pritaikymo ir saugos priemonių naudojimo, tam tikrų liekamųjų pavojų išvengti neįmanoma. Kyla šie pavojai:

- klausos pablogėjimas;
- pavojus prispausti pirštus keičiant priedus;
- pavojai sveikatai, kuriuos sukelia dulkės, kylančios dirbant su betonu ir (arba) mūru.

Pakuotės turinys

Pakuotėje yra:

- 1 Dulkių ištraukimo sistema
- 1 Maža dulkių ištraukimo galvutė
- 1 Standartinė dulkių ištraukimo galvutė
- 1 Didelė dulkių ištraukimo galvutė
- 1 Naudotojo vadovas

- Patikrinkite, ar gabenimo metu įrankis, jo dalys arba priedai nebuvo sugadinti.
- Prieš naudojimą skirkite laiko atidžiai perskaityti ir išsiaiškinti šį vadovą.

Žymos ant dulkių ištraukimo sistemos

Ant įrankio rasite pavaizduotas šias piktogramas:



Prieš naudodami perskaitykite naudotojo vadovą.

Datos kodo vieta (F pav.)

Datos kodas **18**, kuriame nurodyti ir pagaminimo metai, yra pažymėtas ant korpuso.

Pavyzdys:

2019 XX XX

Pagaminimo metai

Aprašymas (A pav.)



ĮSPĖJIMAS! Niekada nemodifikuokite elektrinio įrankio arba kurios nors jo dalies. Kitaip galite patirti turtinę žalą arba susižaloti.

- | | |
|---|--|
| 1 Dulkių surinkimo dėžutė | 7 Dulkių trauktuvo žiedas |
| 2 Dulkių surinkimo dėžutės atleidimo mygtukai | 8 Dulkių trauktuvo žiedo atleidimo mygtukas |
| 3 Filtro valymo mechanizmas | 9 Darbo lemputė |
| 4 Gylio reguliavimo mygtukas | 10 Dulkių ištraukimo galvutė |
| 5 Grąžto ilgio reguliavimo mygtukas | 11 Dulkių šepetėlis |
| 6 Sustumiamas antgalis | 12 Dulkių trauktuvo žiedo užfiksavimo mygtukas |

Naudojimo paskirtis

Ši dulkių ištraukimo sistema DWH205DH suprojektuota ištraukti dulkes vykdant mūro arba betono profesionalų smūginio gręžimo darbus ant elektrinio įrankio sumontuotais pilnaviduriais grąžtais. **NENAUDOKITE** plastikui, medienai arba metalui gręžti. **NENAUDOKITE** su tuščiaviduriais arba cilindriniais grąžtais.

Ši dulkių ištraukimo sistema tinka DEWALT DCH263 18 V belaidžiam perforatoriui SDS PLUS

NENAUDOKITE drėgnomis oro sąlygomis, šalia liepsniųjų skysčių ar dujų.

Dulkių ištraukimo sistema – tai priedas, skirtas naudotis su profesionalų elektriniais įrankiais.

NELEISKITE vaikams liesti šio įrankio. Jei šį įrankį naudoja nepatyrę operatoriai, juos reikia prižiūrėti.

- **Maži vaikai ir ligoti žmonės.** Šiuo prietaisu be priežiūros negalima naudotis mažiems vaikams arba ligotiems asmenims.
- Šis įrankis neskirtas naudoti menkesnių fizinių, jutiminių ar protinių gebėjimų asmenims (įskaitant vaikus) arba asmenims, kuriems trūksta patirties ir žinių, nebent juos prižiūrėtų už jų saugą atsakingas asmuo. Vaikų negalima palikti vienų su šiuo gaminiu.

Darbo lemputė (A pav.)



ATSARGIAI! Nežiūrėkite tiesiai į darbo lemputę. Kitaip gali būti sunkiai sužalotos akys.

Dulkių trauktuvo viršuje yra įrengta darbo lemputė **9**. Darbo lemputė įsijungia, kai nuspaudžiamas gaidukas. Atleidus gaiduką, ji automatiškai išsijungia po 20 sek. Kol gaidukas nuspaustas, darbinė lemputė šviečia.

PASTABA. Lemputė skirta darbo vietai betarpiškai apšviesti ir nėra skirtas naudoti vietoj žibintuvėlio.

SURINKIMAS IR REGULIAVIMAS



ĮSPĖJIMAS! Siekdami sumažinti pavojų sunkiai susižaloti, prieš atlikdami bet kokius papildomų įtaisų ar priedų reguliavimo ar išmontavimo / sumontavimo darbus, išjunkite įrankį ir atjunkite jį nuo maitinimo šaltinio. Gaidukas būtinai turi būti IŠJUNGIMO padėtyje. Netyčia įjungus galima susižeisti.

Kaip prijungti ir atjungti dulkių ištraukimo sistemą

Kaip prijungti dulkių ištraukimo sistemą (B–D pav.)



ĮSPĖJIMAS! Siekdami sumažinti pavojų susižaloti, VISADA dirbkite įrankiu su tinkamai sumontuota ir gerai priveržta šonine rankena. Priešingu atveju, dirbant įrankiu, šoninė rankena gali nuslysti ir jūs galite prarasti įrankio kontrolę. Siekdami užtikrinti maksimalią kontrolę, laikykite įrankį abiem rankomis.

1. Išimkite akumuliatorių, grąžtą, nuimkite šoninę rankeną ir gylio reguliavimo strypelį, jei jis prijungtas prie perforatoriaus.
2. Spauskite dulkių trauktuvo atleidimo mygtuką **8**, kad atidarytumėte dulkių trauktuvo žiedą **7**.
3. Laikydami už dulkių trauktuvo priekio įkiškite perforatorių į dulkių trauktuvą kaip parodyta C pav. Įsitikinkite, kad dulkių trauktuvo žiedas yra ant perforatoriaus žiedo **17**, o perforatoriaus elektros jungtys **13** sulygiuotos su dulkių trauktuvo elektros jungtimis **14** (D pav.). Elektros jungtys turi būti švarios.

PASTABA. Tvirtindami dulkių trauktuvą prie perforatoriaus nelaikykite jo už dulkių surinkimo dėžutės.

4. Iki galo įstūmę perforatorių į dulkių trauktuvą spauskite dulkių trauktuvo žiedo užfiksavimo mygtuką **12**, kad užfiksotumėte jungtį. Tinkamai uždėjus jis spragtelėdamas užsifiksuos.
5. Ant perforatoriaus uždėkite šoninę rankeną.
6. Išbandykite ir patikrinkite, ar dulkių trauktuvas tinkamai sumontuotas perforatoriuje:
 - a. Sumontuokite dulkių trauktuvą.
 - b. Pradėkite gręžti ir po 6 mm sustokite.
 - c. Pakelkite įrankį ir patikrinkite, ar veikia dulkių ištraukimo funkcija.
 - d. Jei dulkių trauktuvas veikia tinkamai, tęskite darbą.

Kaip atjungti dulkių ištraukimo sistemą (B, C pav.)

Norėdami nuimti dulkių ištraukimo sistemą:

1. Nuimkite nuo perforatoriaus šoninę rankeną.
2. Spauskite dulkių trauktuvo atleidimo mygtuką **8**, kad atidarytumėte dulkių trauktuvo žiedą **7** ir išstumkite perforatorių iš dulkių trauktuvo.

Šoninę rankeną reikia nuimti, kad dulkių trauktuvą būtų galima tinkamai laikyti įrankių dėžėje.

Mažos, standartinės ir didelės dulkių ištraukimo galvučių uždėjimas ir nuėmimas (H pav.)



ĮSPĖJIMAS! Atlikdami šį darbą, dėvėkite patvirtintas akių apsaugos priemonės ir dulkių kaukę.

Naudojamas dulkių šepetėlis **11** dėvisi ir jį reikia keisti kartu su filtru.

- Į sustumiamo antgalio galą įkiškite dulkių ištraukimo galvutę **10** kaip parodyta H pav. Galvutė užsifiksuos spragtelėdama.
- Norėdami nuo įrankio nuimti dulkių ištraukimo galvutę, spauskite ir laikykite nuspaustą atleidimo mygtuką **16**. Patraukite dulkių ištraukimo galvutę aukštyn ir nuimkite.

NAUDOJIMAS

Naudojimo instrukcijos



ĮSPĖJIMAS! Visuomet laikykitės saugos instrukcijų ir galiojančių reglamentų.



ĮSPĖJIMAS! Siekdami sumažinti pavojų sunkiai susižaloti, prieš atlikdami bet kokius papildomų įtaisų ar priedų reguliavimo ar išmontavimo / sumontavimo darbus, išjunkite įrankį ir atjunkite jį nuo maitinimo šaltinio. Gaidukas būtinai turi būti IŠJUNGIMO padėtyje. Netyčia įjungus galima susižeisti.



ĮSPĖJIMAS! Savo pačių saugai užtikrinti prieš pradėdami naudoti bet kokį priedą perskaitykite įrankio naudotojo vadovą. Nesilaikant šių įspėjimų, galima susižeisti arba smarkiai sugadinti įrankį ir priedą. Techniškai prižiūrėdami įrankius, naudokite tik originalias keičiamąsias dalis.

Tinkama rankų padėtis (E pav.)



ĮSPĖJIMAS! Siekdami sumažinti sunkaus susižeidimo pavojų, BŪTINAI laikykite rankas tinkamoje padėtyje, kaip parodyta.



ĮSPĖJIMAS! Siekdami sumažinti sunkaus susižeidimo pavojų, BŪTINAI tvirtai laikykite įrankį, kad atlaikytumėte staigią reakciją.

Tinkama rankų padėtis: viena ranka turi būti ant pagrindinės rankenos, o kita – ant šoninės perforatoriaus rankenos. Siekiant užtikrinti tinkamą naudojimą, reikia sumontuoti šoninę rankeną.

Jungiklis

Įjungus perforatorių automatiškai įsijungia dulkių ištraukimo sistema. Išjungus perforatorių sistema automatiškai išsijungia po kelių sekundžių.

Filtro valymo mechanizmas

Filtro valymo mechanizmas – tai funkcija, naudojanti perforatoriaus variklį orui pro filtrą pūsti. Žr. skirsnį **Dulkių surinkimo dėžutės ištuštinimas**, kur rasite instrukcijų, kaip tinkamai naudoti.

Elektroninio išjungimo delsa

Išjungus perforatorių dulkių ištraukimo sistema dar veiks kelias sekundes, kad iš vidinių dalių išsiurbtų likusias dulkių daleles ir surinktų jas dulkių surinkimo dėžutėje.

Sustumiamo antgalio reguliavimas pagal grąžto ilgį (A pav.)

1. Įkiškite atitinkamą grąžtą.
2. Ištraukite sustumiamą antgalį **6** ir laikykite jį maksimaliai ištrauktą.
3. Paspauskite ir laikykite nuspaustą reguliavimo pagal grąžto ilgį mygtuką **5** dulkių trauktuvo šone ir įtraukite sustumiamą antgalį, kad dulkių trauktuvo galvutė **10** būtų ties grąžto galu.
4. Atleiskite reguliavimo pagal grąžto ilgį mygtuką ir sustumiamą antgalį. Sustumiamas antgalis spragtelėdamas užsifiksuos vietoje.
5. Norėdami iš naujo sureguliuoti sustumiamą antgalį, spauskite reguliavimo pagal grąžto ilgį mygtuką ir iki galo ištraukite sustumiamą antgalį. Atleiskite reguliavimo pagal grąžto ilgį mygtuką ir sustumiamą antgalį.

Grąžto gylio reguliavimas (A pav.)

1. Įkiškite atitinkamą grąžtą.
2. Ištraukite sustumiamą antgalį **6**, kad už dulkių ištraukimo galvutės **10** išsikištų norimo ilgio grąžtas, atitinkantis norimą skylės gylį.
3. Paspauskite ir laikykite nuspaustą gylio reguliavimo mygtuką **4**, tada iki galo stumkite jį palei sustumiamo antgalio ilgį.
4. Atleiskite gylio reguliavimo mygtuką ir sustumiamą antgalį. Sustumiamas antgalis dabar išsikiš iš už nustatyto gylio.
5. Norėdami grąžinti maksimalų gręžimo gylį, paspauskite ir laikykite nuspaustą gylio reguliavimo mygtuką, tada stumkite jį iki sustumiamo antgalio galo. Atleiskite gylio reguliavimo mygtuką.

Dulkių surinkimo dėžutės ištuštinimas

(F, G pav.)



ĮSPĖJIMAS! Atlikdami šį darbą, dėvėkite patvirtintas akių apsaugos priemones ir dulkių kaukę.



ATSARGIAI! Nevalykite vandeniui ar suslėgtu oru.

Dulkių surinkimo dėžutė **1** turi būti ištuštinama, kai tik pastebimas našumo sumažėjimas arba ji užsipildo.

1. Paspauskite dulkių surinkimo dėžutės atleidimo mygtukus **2** ir nutraukite dulkių surinkimo dėžutę nuo dulkių ištraukimo sistemos. Kai gaudyklės mechanizmas bus atitrauktas nuo dulkių ištraukimo sistemos, papildomai

atsileis viršutinis lankstas ir bus galima visiškai nuimti dulkių surinkimo dėžutę.

2. Norėdami ištuštinti, nustatykite dulkių surinkimo dėžutę **1** virš tinkamos šiukšliadėžės surinktoms dulkėms išleisti. Pakelkite bloko atleidimo sklendę **15**, kad atidarytumėte dulkių surinkimo dėžutę, skiriančią kanistrą nuo dangtelio. Švelniai plekšnodami dulkių surinkimo dėžę, išbersite ir filtru įstrigusias dulkes. Kai filtro dangtelis ir kanistras bus tušti, sumontuokite juos atgal. Pasirūpinkite, kad bloko atleidimo sklendė **15** būtų gerai pritvirtinta. Žr. G pav.
3. Norėdami vėl pritvirtinti dulkių surinkimo dėžutę prie dulkių ištraukimo sistemos, pirmiausia įkiškite suapvalintą viršutinio lanksto profilį į dulkių ištraukimo sistemos įdubą. Pasukite dulkių surinkimo dėžutę žemyn, kad atleidimo mygtukai užsifiksuočiau atgal vietoje. Žr. F pav.
4. Tinkamai įrengę dulkių surinkimo dėžutę, nuspauskite filtro valymo mechanizmą **3** ir patraukite įrankio gaiduką. Leiskite sistemai paveikti 5 sekundes ir atleiskite gaiduką. Tai reikia padaryti kaskart ištuštinus dulkių surinkimo dėžutę.

TECHNINĖ PRIEŽIŪRA

Šis DEWALT elektrinis įrankis skirtas ilgalaikiam darbui, pririekiant minimalios techninės priežiūros. Įrankis veiks kokybiškai ir ilgai, jei jį tinkamai prižiūrsite ir reguliariai valysite. Reguliariai arba pastebėję pablogėjusį veikimą ištuštinkite dulkių trauktuvą.



ĮSPĖJIMAS! Siekdami sumažinti pavojų sunkiai susižaloti, prieš atlikdami bet kokius papildomus įtaisų ar priedų reguliavimo ar išmontavimo / sumontavimo darbus, išjunkite įrankį ir atjunkite jį nuo maitinimo šaltinio. Gaidukas būtinai turi būti IŠJUNGIMO padėtyje. Netyčia įjungus galima susižeisti.

Dulkių surinkimo dėžutės filtro bloko keitimas (F pav.)



ĮSPĖJIMAS! Atlikdami šį darbą, dėvėkite patvirtintas akių apsaugos priemones ir dulkių kaukę.

PASTABA. Filtrą reikia keisti kas 350 naudojimo ciklų.

1. Paspauskite dulkių surinkimo dėžutės atleidimo mygtukus **2** ir nutraukite dulkių surinkimo dėžutę nuo dulkių ištraukimo sistemos. Kai gaudyklės mechanizmas bus atitrauktas nuo dulkių ištraukimo sistemos, papildomai atsileis viršutinis lankstas ir bus galima visiškai nuimti dulkių surinkimo dėžutę.
2. Išmeskite dulkių surinkimo dėžutę **1** ir pakeiskite ją nauja.
3. Vėl pritvirtinkite dulkių surinkimo dėžutę prie dulkių ištraukimo sistemos. Pirmiausia įkiškite apvalų viršutinio lanksto profilį į dulkių ištraukimo sistemą. Pasukite dulkių surinkimo dėžutę žemyn, kad atleidimo mygtukai užsifiksuočiau atgal vietoje.



Tepimas

Jūsų dulkių trauktuvo papildomai tepti nereikia.



Valymas



ĮSPĖJIMAS! Atlikdami šį darbą, dėvėkite patvirtintas akių apsaugos priemones ir dulkių kaukę.



ĮSPĖJIMAS! Nevalykite dulkių rinktuvo arba filtro šepetėliu arba suslėgtu oru.



ĮSPĖJIMAS! Nemetalinį dulkių trauktuvo dalių niekada nevalykite tirpikliais arba kitais stipriais chemikalais. Šie chemikalai gali susilpninti šioms dalims gaminti panaudotas medžiagas. Naudokite tik švelniu muilinu vandeniu sudrėkintą šluostę. Saugokite dulkių trauktuvą nuo bet kokių skysčių: niekada nepanardinkite jokios dulkių trauktuvo dalies į skystį.

Intensyviai naudojamas, dulkių rinktuvas užsikemša dulkėmis.

Žr. **Dulkių surinkimo dėžutės filtro bloko keitimas**, skirsnyje

Techninė priežiūra.

Pasirinktiniai priedai



ĮSPĖJIMAS! Kadangi su šiuo gaminiu nebuvo bandomi kiti nei DEWALT priedai, juos su šiuo įrankiu naudoti pavojinga. Siekiant sumažinti sužeidimo pavojų, su šiuo gaminiu galima naudoti tik DEWALT rekomenduojamus priedus.

Dėl papildomos informacijos apie tinkamus priedus kreipkitės į savo vietos įgaliotąjį atstovą.

Aplinkosauga



Atskiras surinkimas. Šiuo simboliu pažymėtų gaminių ir akumuliatorių negalima išmesti kartu su kitomis buitinėmis atliekomis.

Gaminiuose ir akumulatoriuose yra medžiagų, kurias galima pakartotinai panaudoti arba perdirbti: taip sumažinsite aplinkos taršą ir naujų žaliavų poreikį. Atiduokite elektrinius prietaisus ir akumulatorius perdirbti, laikydamiesi vietinių reglamentų. Daugiau informacijos rasite tinklavietėje www.2helpU.com.

PUTEKĻU SAVĀKŠANAS SISTĒMA

DWH205DH

Apsveicam!

Jūs izvēlējāties DEWALT instrumentu. DEWALT ir viens no uzticamākajiem profesionālu elektroinstrumentu lietotāju partneriem, jo tam ir ilggadīga pieredze instrumentu izveidē un novatorismā.

Tehniskie dati

		DWH205DH
Spriegums	V _{DC}	18
Veids		1
Kontakspiediens	N	80
Mazā galva		
Maksimālais urbja uzgaļa diametrs	mm	12
Maksimālais urbja uzgaļa garums (kopā)	mm	180
Maksimālais urbšanas dziļums	mm	180
Standarta galva		
Maksimālais urbja uzgaļa diametrs	mm	26
Maksimālais urbja uzgaļa garums (kopā)	mm	180
Maksimālais urbšanas dziļums	mm	180
Lielā galva		
Maksimālais urbja uzgaļa diametrs	mm	38
Maksimālais urbja uzgaļa garums (kopā)	mm	180
Maksimālais urbšanas dziļums	mm	180
Instrumenta saderība		Tikai modeļiem DCH263
Svars	kg	1,5

EK atbilstības deklarācija

Mašīnu direktīva



Putekļu savākšanas sistēma DWH205DH

DEWALT apliecina, ka izstrādājumi, kas aprakstīti **tehniskajos datos**, atbilst šādiem dokumentiem: 2006/42/EK, EN60745-1:2009+A11:2010, EN60745-2-6:2010. Šie izstrādājumi atbilst arī Direktīvai 2014/30/ES un 2011/65/ES. Lai iegūtu sīkāku informāciju, lūdzu, sazinieties ar DEWALT turpmāk minētajā adresē vai skatiet rokasgrāmatas pēdējo vāku. Persona, kas šeit parakstījusies, atbild par tehnisko datu sagatavošanu un DEWALT vārdā izstrādā šo apliecinājumu.

Markus Rompel
inženiertehniskās nodaļas viceprezidents, PTE-Europe

DEWALT, Richard-Klinger-Straße 11,
D-65510, Idstein, Vācija
07.01.2019



BRĪDINĀJUMS! Lai mazinātu ievainojumu risku, izlasiet lietošanas rokasgrāmatu.

Definīcijas. Ieteikumi par drošību

Turpmāk redzamajās definīcijās izskaidrota signālvārdu nopietnības pakāpe. Lūdzu, izlasiet šo rokasgrāmatu un pievērsiet uzmanību šiem apzīmējumiem.



BĪSTAMI! Norāda draudošu bīstamu situāciju, kuras rezultātā, ja to nenovērš, **iestājas nāve vai tiek gūti smagi ievainojumi.**



BRĪDINĀJUMS! Norāda iespējami bīstamu situāciju, kuras rezultātā, ja to nenovērš, **var iestāties nāve vai gūt smagus ievainojumus.**



UZMANĪBU! Norāda iespējami bīstamu situāciju, kuras rezultātā, ja to nenovērš, **var gūt nelielus vai vidēji smagus ievainojumus.**

IEVĒRĪBAI! Norāda situāciju, kuras rezultātā **negūst ievainojumus**, bet, ja to nenovērš, **var radīt materiālos zaudējumus.**



Apzīmē elektriskās strāvas trieciena risku.



Apzīmē ugunsgrēka risku.

Drošības norādījumi



BRĪDINĀJUMS! Vienmēr ievērojiet jūsu valstī spēkā esošos drošības noteikumus, lai mazinātu ugunsgrēka, elektriskās strāvas trieciena un ievainojuma risku.

Pirms instrumenta ekspluatācijas uzmanīgi izlasiet šo rokasgrāmatu. Skatiet arī visu to elektroinstrumentu rokasgrāmatas, ko lietosiet kopā ar šo instrumentu.

SAGLABĀJIET ŠO ROKASGRĀMATU TURPMĀKĀM UZZIŅĀM.

Vispārīgi drošības norādījumi

- Rūpējieties, lai darba zona būtu tīra.** Nesakārtotā darba zonā un darbapaldos var gūt ievainojumus.
- Neļaujiet tuvumā atrasties bērniem. Neļaujiet bērniem aiztikt instrumentu.** Jauniešiem vecumā līdz 16 gadiem jānodrošina darba uzraudzība.
- Lietojiet piemērotu instrumentu. Šajā lietošanas rokasgrāmatā ir aprakstīta paredzētā lietošana. Neizmantojiet mazus instrumentus vai pierīces darbiem, kam paredzēti lielas noslodzes instrumenti.** Ar pareizi izvēlētu instrumentu tā efektivitātes robežās paveiksiet darbu daudz labāk un drošāk.



BRĪDINĀJUMS! Lietojot jebkuru citu piederumu vai pierīci, kas nav ieteikta šajā lietošanas rokasgrāmatā, vai

veicot darbu, kas nav paredzēts šim instrumentam, var gūt ievainojumus.

Papildu īpaši drošības noteikumi putekļu savākšanas sistēmām

- Urbjot vai veicot instrumenta un piederumu remontu, valkājiet putekļu masku, lai elpceļos nenonāktu putekļi.
- Vienmēr lietojiet perforatora sānu rokturi, pat ja ir uzstādīts putekļu savācējs.
- Lietojiet vienīgi tad, ja ir uzstādīts filtrs.
- Šī pierīce nav piemērota urbšanas darbiem koksņē, tēraudā vai plastmasā.
- Šī pierīce nav piemērota serdeņa urbšanas darbiem.
- Šī pierīce nav piemērota kalšanas darbiem.
- Lietojiet šo pierīci tikai kopā ar tiem elektroinstrumentiem, ko ieteicis DEWALT. Lai uzzinātu sīkāku informāciju par DEWALT elektroinstrumentiem, kas savietojami ar šo pierīci, sazinieties ar vietējo pārstāvi, skatiet adreses rokasgrāmatas pēdējā vākā vai apmeklējiet www.dewalt.com.
- Nelietojiet instrumentu mitros vai slapjos apstākļos.
- Šo instrumentu nedrīkst lietot kā rotaļlietu. Bērni ir jāuzrauga, ja viņi atrodas instrumenta tuvumā.
- Lietojiet to tikai tā, kā aprakstīts šajā rokasgrāmatā. Izmantojiet tikai ražotāja ieteiktos piederumus.
- Nenospriestojiet ventilatora atveres. Instrumentu nedrīkst darbināt, ja atveres ir nosprostotas; iztīriet no tām matus, auduma šķiedras, putekļus un visu pārējo, kas var kavēt gaisa plūsmu.
- Netuviniet matus, vaļīgu apģērbu, pirkstus un citas ķermeņa daļas ventilatora atverēm un kustīgajām detaļām.
- Nelietojiet instrumentu, lai savāktu uzliesmojošas vai degošas vielas, piemēram, benzīnu, kā arī nestrādājiet vietās, kur varētu būt šādas vielas.

Atlikušie riski

Lietojot putekļu savākšanas sistēmu, parasti pastāv arī šādi riski:

- ievainojumi, kas radušies, pieskaroties instrumenta rotējošām vai karstajām detaļām.

Lai arī tiek ievēroti attiecīgi drošības noteikumi un tiek izmantotas drošības ierīces, dažus atlikušos riskus nav iespējams novērst. Tie ir šādi:

- dzirdes pasliktināšanās;
- pirkstu saspiešanas risks, mainot instrumenta piederumus;
- kaitējums veselībai, ko izraisa putekļu ieelpošana, kas rodas, apstrādājot betonu un/vai mūri.

Iepakojuma saturs

Iepakojumā ietilpst:

- 1 Putekļu savākšanas sistēma
- 1 Mazā putekļu savākšanas galva
- 1 Standarta putekļu savākšanas galva
- 1 Lielā putekļu savākšanas galva
- 1 Lietošanas rokasgrāmata

- Pārbaudiet, vai transportēšanas laikā nav bojāts instruments, tā detaļas vai piederumi.
- Pirms ekspluatācijas veltiet laiku tam, lai pilnībā izlasītu un izprastu šo rokasgrāmatu.

Atzīmes uz putekļu savākšanas sistēmas

Uz instrumenta ir attēlotas šādas piktogrammas:



Pirms ekspluatācijas izlasiet lietošanas rokasgrāmatu.

Datuma koda novietojums (F. att.)

Datuma kods **18**, kurā ir norādīts arī ražošanas gads, ir nodrukāts uz korpusa.

Piemērs.

2019 XX XX

Ražošanas gads

Apraksts (A. att.)



BRĪDINĀJUMS! Elektroinstrumentu vai tā daļas nedrīkst pārveidot. Šādi var izraisīt bojājumus vai var gūt ievainojumus.

- | | |
|--|--|
| 1 Putekļu savākšanas tvertne | 7 Putekļu savācēja gredzens |
| 2 Putekļu savākšanas tvertnes atbrīvošanas pogas | 8 Putekļu savācēja gredzena atbrīvošanas pogas |
| 3 Filtra tīrīšanas mehānisms | 9 Darba lukturis |
| 4 Dziļuma regulēšanas poga | 10 Putekļu savākšanas galva |
| 5 Urbja uzgaļa garuma pogas regulēšana | 11 Putekļu suka |
| 6 Teleskopiskā caurule | 12 Putekļu savācēja gredzena bloķēšanas poga |

Paredzētā lietošana

Putekļu savākšanas sistēma DWH205DH ir paredzēta putekļu savākšanai, veicot profesionālus triecienu urbšanas darbus mūrī vai betonā ar elektroinstrumentu, kam uzstādīts urbja uzgalis. Šo sistēmu **NEDRĪKST** izmantot urbšanai plastmasā, koksņē un metālā. **NELIETOJIET** ar dobajiem uzgaļiem vai kroņurbjiem.

Šī putekļu savākšanas sistēma ir piemērota DEWALT 18 V bezvadu SDS PLUS perforatoram DCH263.

NELIETOJIET mitros apstākļos vai viegli uzliesmojošu šķidrumu un gāzu klātbūtnē.

Putekļu savākšanas sistēma ir pierīce, ko piestiprina profesionāliem elektroinstrumentiem.

NELĀUJIET bērniem aiztikt instrumentu. Ja šo instrumentu ekspluatē nepieredzējuši operatori, viņi ir jāuzrauga.

- **Mazi bērni un nespēcīgas personas.** Šo instrumentu nav paredzēts lietot maziem bērniem vai nespēcīgām personām bez uzraudzības.
- Šo instrumentu nav paredzēts ekspluatēt personām (tostarp bērniem), kam ir ierobežotas fiziskās, sensorās vai psihiskās spējas vai trūkst pieredzes un zināšanu, ja vien tās neuzrauga persona, kas atbild par viņu drošību. Bērņus nedrīkst atstāt bez uzraudzības ar instrumentu.

Darba lukturis (A. att.)



UZMANĪBU! Neskatieties tieši darba luktura gaismā!

Citādi var gūt smagus acu ievainojumus.

Putekļu savācēja virspusē atrodas darba lukturis **9**. 20 sekundes pēc slēdža mēlītes atlaišanas darba lukturis automātiski izslēdzas. Ja slēdža mēlīti tur nospiestu, darba lukturis neizslēdzas.

PIEZĪME. Darba lukturis paredzēts apstrādājamās virsmas apgaismošanai, un to nevar izmantot kā kabatas lukturīti.

SALIKŠANA UN REGULĒŠANA



BRĪDINĀJUMS! Lai mazinātu smaga ievainojuma risku, pirms regulēšanas vai pierīču/piederumu uzstādīšanas un noņemšanas izslēdziet instrumentu un atvienojiet to no barošanas avota. Slēdzim jāatrodas izslēgtā pozīcijā. Instrumentam nejauši sākot darboties, var gūt ievainojumus.

Slēdzim jāatrodas izslēgtā pozīcijā. Instrumentam nejauši sākot darboties, var gūt ievainojumus.

Putekļu savākšanas sistēmas piestiprināšana un noņemšana

Putekļu savākšanas sistēmas piestiprināšana (B.–D. att.)



BRĪDINĀJUMS! Lai mazinātu ievainojuma risku, instrumentu drīkst darbināt TIKAI TAD, ja tā sānu rokturis ir pareizi uzstādīts un cieši pievilkts. Ja šādi nerīkosieties, sānu rokturis darba laikā var izslīdēt, un rezultātā jūs zaudēsiet kontroli pār instrumentu. Lai maksimāli kontrolētu instrumentu, turiet to abām rokām.

1. Noņemiet akumulatoru, urbja uzgali, sānu rokturi un dziļuma regulēšanas stieni, ja ir piestiprināts pie perforatora.
2. Nospiediet putekļu savākšanas tvertnes atbrīvošanas pogu **8**, lai atvērtu putekļu savācēja gredzenu **7**.
3. Turiet putekļu savācēja priekšpusi un ievietojiet perforatoru putekļu savācējā, kā norādīts C. attēlā. Putekļu savācēja gredzenam jābūt uz perforatora uznavas **17**, un perforatora elektriskajiem savienotājiem **13** jābūt savietotiem ar putekļu savācēja elektriskajiem savienotājiem **14** (D. att.). Elektriskajiem savienotājiem jābūt tīriem.

PIEZĪME. Neturiet putekļu savācēju aiz putekļu savākšanas tvertnes, kad tas tiek pievienots perforatoram.

4. Kad perforators līdz galam ievietots putekļu savācējā, nospiediet putekļu savācēja gredzena bloķēšanas pogu **12**, lai aizvērtu. Aizveroties tā tiek nofiksēta vietā.
5. Uzstādiet perforatoram sānu rokturi.
6. Pārbaudiet, vai putekļu savācējs ir pareizi uzstādīts uz perforatora:
 - a. uzstādiet putekļu savācēju;
 - b. sāciet urbšanu un pārtrauciet, kad izurbts 6 mm dziļumā;
 - c. paceliet instrumentu un pārbaudiet, vai darbojas putekļu savākšana;
 - d. ja putekļu savācējs darbojas pareizi, turpiniet darbu.

Putekļu savākšanas sistēmas noņemšana (B., C. att.)

Putekļu savākšanas sistēmas noņemšana

1. Noņemiet no perforatora sānu rokturi.

2. Nospiediet putekļu savākšanas tvertnes atbrīvošanas pogu **8**, lai atvērtu putekļu savācēja gredzenu **7**, un bīdīet perforatoru nost no putekļu savācēja.

Sānu rokturis jānoņem, lai putekļu savācēju var pareizi ievietot piederumu kārbā uzglabāšanai.

Mazās, standarta un lielās putekļu savākšanas galvas piestiprināšana un noņemšana (H. att.)



BRĪDINĀJUMS! Veicot šo darbu, valkājiet atzītus acu aizsargus un putekļu masku.

Ekspluatācijas laikā putekļu suka **11** nolieojas un ir jānomaina pret jaunu vienlaicīgi ar filtru.

- Ievietojiet putekļu savākšanas galvu **10** teleskopiskās caurules galā, kā norādīts H. attēlā. Galva tiek nofiksēta vietā.
- Lai noņemtu putekļu savākšanas galvu, nospiediet un turiet nospiešanu atbrīvošanas pogu **16**. Velciet putekļu savākšanas galvu uz augšu un tad novelciet nost.

EKSPLUATĀCIJA

Lietošanas norādījumi



BRĪDINĀJUMS! Vienmēr ievērojiet šos drošības norādījumus un spēkā esošos normatīvos aktus.



BRĪDINĀJUMS! Lai mazinātu smaga ievainojuma risku, pirms regulēšanas vai pierīču/piederumu uzstādīšanas un noņemšanas izslēdziet instrumentu un atvienojiet to no barošanas avota. Slēdzim jāatrodas izslēgtā pozīcijā. Instrumentam nejauši sākot darboties, var gūt ievainojumus.



BRĪDINĀJUMS! Drošības apsvērumu dēļ vispirms izlasiet instrumenta lietošanas rokasgrāmatu un tikai pēc tam uzstādiet tam piederumus. Ja šie brīdinājumi netiek ievēroti, var gūt ievainojumus un izraisīt smagus bojājumus instrumentam un piederumam. Instrumentam veicot remontu vai apkopi, jālieto tikai identiskas rezerves detaļas.

Pareizs roku novietojums (E. att.)



BRĪDINĀJUMS! Lai mazinātu smaga ievainojuma risku, VIENMĒR turiet rokas pareizi, kā norādīts.



BRĪDINĀJUMS! Lai mazinātu smaga ievainojuma risku, VIENMĒR saglabājiet ciešu tvērienu, lai būtu gatavs negaidītai reakcijai.

Pareizs roku novietojums paredz turēt vienu roku uz galvenā roktura, bet otru — uz perforatora sānu roktura. Sānu rokturim jābūt piestiprinātam, lai instrumentu lietotu pareizi.

Slēdzis

Putekļu savākšanas sistēma automātiski sāk darboties, tiklīdz ieslēdz perforatoru, un apstājas pēc dažām sekundēm, kad izslēdz perforatoru.

Filtra tīrīšanas mehānisms

Filtra tīrīšanas mehānisms izmanto perforatora motoru, lai spiestu gaisu caur filtru. Norādījumus par pareizu lietošanu sk. sadaļā **Putekļu savākšanas tvertnes iztukšošana.**

Elektroniskā izslēgšanas aizkavēšanas funkcija

Putekļu savākšanas sistēma darbojas vēl dažas sekundes pēc perforatora izslēgšanas, lai putekļu daļiņas, kas palikušas iekšējās detaļās, nonāktu putekļu savākšanas tvertnē.

Teleskopiskās caurules noregulēšana atbilstīgi urbja uzgaļa garumam (A. att.)

1. Ievietojiet piemērotu urbja uzgali.
2. Izvelciet teleskopisko cauruli **6** ārā un turiet maksimālā gājienu garumā.
3. Nospiediet un turiet nospiešanu urbja uzgaļa garuma pogas **5** regulēšanu putekļu savācēja sēnā un ievielciet teleskopisko cauruli tā, lai putekļu savācēja galva **10** saskartos ar urbja uzgaļa galu.
4. Atlaidiet urbja uzgaļa garuma pogas regulēšanu un teleskopisko cauruli. Teleskopiskā caurule tiek nofiksēta vietā.
5. Lai atiestatītu teleskopisko cauruli, nospiediet urbja uzgaļa garuma pogu un izvelciet teleskopisko cauruli pilnā garumā. Atlaidiet urbja uzgaļa garuma pogas regulēšanu un teleskopisko cauruli.

Urbja uzgaļa dziļuma regulēšana (A. att.)

1. Ievietojiet piemērotu urbja uzgali.
2. Ievielciet teleskopisko cauruli **6** tā, lai vajadzīgais urbja uzgaļa garums tiktu izvirzīts tālāk par putekļu savācēja galvu **10** un sakristu ar vajadzīgā urbja dziļumu.
3. Nospiediet un turiet nospiešanu dziļuma regulēšanas pogu **4** un bīdīet to atpakaļ līdz galam pa teleskopiskās caurules garumu.
4. Atlaidiet dziļuma regulēšanas pogu un teleskopisko cauruli. Teleskopiskā caurule tiek izvirzīta pāri iestatītajam dziļumam.
5. Lai atiestatītu maksimālo urbšanas dziļumu, nospiediet un turiet nospiešanu dziļuma regulēšanas pogu, un bīdīet to līdz teleskopiskās caurules galam. Atlaidiet dziļuma regulēšanas pogu.

Putekļu savākšanas tvertnes iztukšošana (F., G. att.)



BRĪDINĀJUMS! Veicot šo darbu, valkājiet atzītus acu aizsargus un putekļu masku.



UZMANĪBU! Nedrīkst tīrīt ar ūdeni vai saspiegtu gaisu.

Putekļu savākšanas tvertne **1** jāiztukšo, tiklīdz tā ir tukša vai ievērojami mazinājusies darba efektivitāte.

1. Nospiediet putekļu savākšanas tvertnes atbrīvošanas pogas **2** un atvelciet putekļu savākšanas tvertni no putekļu savākšanas sistēmas. Tiklīdz atbrīvošanas mēlīte ir atvienota no putekļu savākšanas sistēmas, tiek atvienots arī augšējais savienojums, lai putekļu savākšanas tvertni var pilnībā atvienot.
2. Iztukšojiet putekļu savākšanas tvertni **1** virs piemērotas atkritumu tvertnes. Paceliet atbrīvošanas sviru **15**, lai

atvērtu putekļu savākšanas tvertni un atvienotu no vāciņa. Viegli pasitiet pa putekļu savākšanas tvertni, lai iztīrītu arī tos putekļus, kas nonākuši filtrā. Tiklīdz filtra vāciņš un putekļu tvertne ir tukši, uzstādiet tos atpakaļ un cieši nofiksējiet atbrīvošanas sviru **15**. Sk. G. attēlu.

3. Lai putekļu savākšanas tvertni piestiprinātu pie putekļu savākšanas sistēmas, vispirms ievietojiet augšējā savienojuma noapaļoto profilu putekļu savākšanas sistēmas padziļinājumā. Pagrieziet putekļu savākšanas tvertni uz leju, lai atbrīvošanas pogas ar klikšķi tiek nofiksētas vietā. Sk. F. attēlu.
4. Kad putekļu savākšanas tvertne ir pareizi uzstādīta, nospiediet filtra tīrīšanas mehānismu **3** un velciet instrumenta mēlīti. Ļaujiet sistēmai darboties 5 minūtes, tad atlaidiet mēlīti. Tā jārikojas ikreiz, kad ir iztukšota putekļu savākšanas tvertne.

APKOPE

Šis DEWALT elektroinstrumenti ir paredzēti ilglaicīgam darbam ar mazāko iespējamo apkopi. Nepārtraukti nevainojama darbība ir atkarīga no pareizas instrumenta apkopes un regulāras tīrīšanas. Regulāri iztukšojiet putekļu savācēju vai tiklīdz ievērojami mazinājusies darba efektivitāte.



BRĪDINĀJUMS! Lai mazinātu smaga ievainojuma risku, pirms regulēšanas vai pierīču/piederumu uzstādīšanas un noņemšanas izslēdziet instrumentu un atvienojiet to no barošanas avota. Slēdzim jāatrodas izslēgtā pozīcijā. Instrumentam nejausi sākot darboties, var gūt ievainojumus.

Putekļu savākšanas tvertnes filtra elementa nomaiņa (F. att.)



BRĪDINĀJUMS! Veicot šo darbu, valkājiet atzītus acu aizsargus un putekļu masku.

PIEZĪME. Filtrs jānomaina ik pēc 350 lietošanas cikliem.

1. Nospiediet putekļu savākšanas tvertnes atbrīvošanas pogas **2** un atvelciet putekļu savākšanas tvertni no putekļu savākšanas sistēmas. Tiklīdz atbrīvošanas mēlīte ir atvienota no putekļu savākšanas sistēmas, tiek atvienots arī augšējais savienojums, lai putekļu savākšanas tvertni var pilnībā atvienot.
2. Nomainiet putekļu savākšanas tvertnes **1** filtra elementu pret jaunu.
3. No jauna piestipriniet putekļu savākšanas tvertni pie putekļu savākšanas sistēmas. Vispirms ievietojiet augšējā savienojuma noapaļoto profilu putekļu savākšanas sistēmas padziļinājumā. Pagrieziet putekļu savākšanas tvertni uz leju, lai atbrīvošanas pogas ar klikšķi tiek nofiksētas vietā.






Eļļošana

Šis putekļu savācējs nav papildus jāeļļo.




Tīršana

-  **BRĪDINĀJUMS!** Veicot šo darbu, valkājiet atzītus acu aizsargus un putekļu masku.
-  **BRĪDINĀJUMS!** Putekļu savācēja vai filtra tīršanai neizmantojiet suku vai saspiestu gaisu.
-  **BRĪDINĀJUMS!** Putekļu savācēja detaļu tīršanai, kas nav no metāla, nedrīkst izmantot šķīdinātājus vai citas asas ķīmiskas vielas. Šīs ķīmiskās vielas var sabojāt šo detaļu materiālu. Lietojiet tikai ziepjūdeni samitrinātu lupatiņu. Nekādā gadījumā nepieļaujiet, lai putekļu savācējā iekļūst šķidrums; putekļu savācēju nedrīkst iegremdēt šķidrumā.


Intensīvas lietošanas gaitā putekļu savācējā uzkrājas putekļi. Sk. iedaļu **Putekļu savākšanas tvertnes filtra elementa nomaiņa** sadaļā **Apkope**.


Piederumi

-  **BRĪDINĀJUMS!** Tā kā citi piederumi, kurus DEWALT nav ieteicis un nepiedāvā, nav pārbaudīti lietošanai ar šo instrumentu, var rasties bīstami apstākļi, ja tos lietosiet. Lai mazinātu ievainojuma risku, šim instrumentam lietojiet tikai DEWALT ieteiktos piederumus.

Sīkāku informāciju par attiecīgiem piederumiem jautājiet izplatītājam.

Vides aizsardzība

-  Dalīta atkritumu savākšana. Izstrādājumus un akumulatorus ar šo apzīmējumu nedrīkst izmest kopā ar parastiem sadzīves atkritumiem.

 Izstrādājumu un akumulatoru sastāvā ir materiāli, ko var atgūt vai otrreizēji pārstrādāt, samazinot pieprasījumu pēc izejvielām. Nododiet otrreizējai pārstrādei elektriskos izstrādājumus un akumulatorus saskaņā ar vietējiem noteikumiem. Sīkāka informācija ir pieejama vietnē www.2helpU.com.

СИСТЕМА УДАЛЕНИЯ ПЫЛИ DWH205DH

Поздравляем!

Вы приобрели инструмент DEWALT. Многолетний опыт, тщательная разработка изделий и инновации делают компанию DEWALT одним из самых надежных партнеров для пользователей профессионального электроинструмента.

Технические характеристики

		DWH205DH
Напряжение	V _{пост. тока}	18
Тип		1
Контактное давление	N	80
Малая головка		
Максимальный диаметр насадки	мм	12
Максимальная длина насадки (общая)	мм	180
Максимальная глубина сверления	мм	180
Стандартная головка		
Максимальный диаметр насадки	мм	26
Максимальная длина насадки (общая)	мм	180
Максимальная глубина сверления	мм	180
Большая головка		
Максимальный диаметр насадки	мм	38
Максимальная длина насадки (общая)	мм	180
Максимальная глубина сверления	мм	180
Совместимость с инструментами		Только DCH263
Вес	кг	1,5

Декларация о соответствии нормам ЕС

Директива по механическому оборудованию



Система удаления пыли DWH205DH

DEWALT заявляет, что продукция, описанная в **Технических характеристиках** соответствует:

2006/42/EC, EN60745-1:2009+A11:2010, EN60745-2-6:2010.

Эти продукты также соответствуют Директиве 2014/30/EU и 2011/65/EU. За дополнительной информацией обращайтесь в компанию DEWALT по адресу, указанному ниже или приведенному на задней стороне обложки руководства.

Нижеподписавшийся несет ответственность за составление технической документации и составил данную декларацию по поручению компании DEWALT.

Маркус Ромпель

Вице-президент отдела по разработке и производству, PTE-Europe

DEWALT, Richard-Klinger-Straße 11,
D-65510, Idstein, Германия

07.01.2019



ОСТОРОЖНО! Во избежание риска получения травм ознакомьтесь с инструкцией.

Обозначения: правила техники безопасности

Ниже описывается уровень опасности, обозначаемый каждым из предупреждений. Прочитайте руководство и обратите внимание на данные символы.



ОПАСНО! Обозначает опасную ситуацию, которая неизбежно приведет к **серьезной травме** или смертельному исходу, в случае несоблюдения соответствующих мер безопасности.



ОСТОРОЖНО! Указывает на потенциально опасную ситуацию, которая, в случае несоблюдения соответствующих мер безопасности, **может** привести к **серьезной травме или смертельному исходу**.



ВНИМАНИЕ! Указывает на потенциально опасную ситуацию, которая, в случае несоблюдения соответствующих мер безопасности, **может** стать причиной **травм средней или легкой степени тяжести**.

ПРИМЕЧАНИЕ. Указывает на практики, использование которых не связано с получением травмы, но если ими пренебречь, могут привести к **порче имущества**.



Указывает на риск поражения электрическим током.



Указывает на риск возгорания.

Правила техники безопасности



ОСТОРОЖНО! Обязательно соблюдайте действующие национальные правила техники безопасности для сведения к минимуму опасности пожара, поражения электрическим током и прочих травм.

Прежде чем приступить к работе с этим приспособлением, внимательно прочтите настоящее руководство. Также обратитесь к руководству по эксплуатации электроинструмента, с которым используется это приспособление.

СОХРАНИТЕ НАСТОЯЩЕЕ РУКОВОДСТВО ДЛЯ ИСПОЛЬЗОВАНИЯ В БУДУЩЕМ

Общие правила техники безопасности

- a) **Содержите рабочее место в чистоте.**
Загромождение рабочей зоны и верстака может стать причиной несчастного случая.
- b) **Не подпускайте близко детей.** Не допускайте детей к **инструменту**. Для детей младше 16 лет необходим надзор.
- c) **Правильно подбирайте инструмент. Далее в руководстве приводятся виды работ, для которых предназначен данный инструмент. Маломощный инструмент или приспособления нельзя использовать для тяжелых работ.**
Правильно подобранный электроинструмент выполнит работу более эффективно и безопасно при стандартной нагрузке.



ОСТОРОЖНО! Применение любых принадлежностей и приспособлений, а также выполнение любых операций помимо тех, которые рекомендованы данным руководством, может привести к травме.

Дополнительные специфичные правила техники безопасности для систем

удаления пыли

- Используйте пылезащитную маску для защиты дыхательных путей от остаточной пыли при сверлении и обслуживании инструмента или технических принадлежностей.
- Всегда пользуйтесь боковой рукояткой на перфораторе, даже при закрепленном пылеуловителе.
- Используйте только с установленным фильтром.
- Не используйте приспособление для сверления дерева, стали и пластмассы.
- Не используйте приспособление для колонкового бурения.
- Не используйте приспособление для выдалбливания.
- Используйте только рекомендованные DEWALT электроинструменты с этим приспособлением.
За дополнительной информацией об электроинструментах DEWALT, совместимых с данным приспособлением, обратитесь к своему продавцу, по адресам на обратной стороне данного руководства или посетите www.dewalt.com.
- Не используйте инструмент в условиях повышенной влажности.
- Не разрешайте детям играть с устройством. При работе рядом с детьми необходимо особое внимание.
- Используйте устройство так, как описано в данном руководстве. Используйте только рекомендованные производителем приспособления.
- Не вставляйте какие-либо предметы в отверстия устройства. Не пользуйтесь устройством с закрытыми вентиляционными отверстиями, следите за тем,

чтобы в них не скапливалась пыль, ворс, волосы или что-либо еще, что может помешать прохождению воздушного потока.

- Следите за тем, чтобы свободная одежда, пальцы и другие части тела не попадали в отверстия или движущиеся части устройства.
- Не используйте устройство для сбора легковоспламеняющихся или взрывоопасных жидкостей наподобие бензина и не используйте его в местах, где есть такие жидкости.

Остаточные риски

При использовании системы удаления пыли присутствуют следующие риски:

- травмы в результате контакта с вращающимися или горячими деталями инструмента.

Несмотря на соблюдение соответствующих инструкций по технике безопасности и использование предохранительных устройств, некоторые остаточные риски невозможно полностью исключить. А именно:

- ухудшение слуха;
- риск защемления пальцев при смене принадлежности;
- угроза здоровью вследствие вдыхания пыли, которая образуется при работе с бетоном и/или кирпичной кладкой.

Комплектация поставки

В комплектацию входит:

- 1 Система удаления пыли
- 1 Малая головка пылеуловителя
- 1 Стандартная головка пылеуловителя
- 1 Большая головка пылеуловителя
- 1 Руководство по эксплуатации
- Проверьте на наличие повреждений инструмента, его деталей или дополнительных принадлежностей, которые могли возникнуть во время транспортировки.
- Перед эксплуатацией внимательно прочтите данное руководство.

Пометки на системе удаления пыли

На инструмент нанесены следующие обозначения:



Перед началом работы прочтите руководство по эксплуатации.

Местоположение кода даты (рис. F)

Код даты **18**, который также включает год изготовления, напечатан на корпусе.

Пример:

2019 XX XX
Год производства

Описание (рис. А)



ОСТОРОЖНО! *Никогда не вносите изменения в конструкцию электроинструмента или какой-либо его части. Это может привести к повреждению или травме.*

- | | |
|--|---|
| 1 Пылесборник | 6 Телескоп |
| 2 Кнопки разблокирования пылесборника | 7 Кольцо пылеуловителя |
| 3 Механизм очистки фильтра | 8 Кнопка разблокирования кольца пылеуловителя |
| 4 Кнопка регулировки глубины | 9 Подсветка |
| 5 Кнопки регулировки под длину насадки | 10 Головка пылеуловителя |
| | 11 Щетка |
| | 12 Кнопка фиксатора кольца пылеуловителя |

Сфера применения

Система удаления пыли DWH205DH разработана для удаления пыли во время профессионального ударного сверления кирпичной кладки или бетона, когда на инструмент установлены твердые сверла. **ЗАПРЕЩАЕТСЯ** использовать для сверления пластика, дерева и металла. **ЗАПРЕЩАЕТСЯ** использовать с полыми сверлами и для колонкового бурения.

Система удаления пыли подходит к беспроводному перфоратору DEWALT DCH263 SDS PLUS 18 V

НЕ используйте в условиях повышенной влажности или поблизости от легковоспламеняющихся жидкостей или газов.

Система удаления пыли представляет собой принадлежность для использования с другим профессиональным электроинструментом.

НЕ допускайте детей к инструменту. Использование инструмента неопытными пользователями должно происходить под контролем опытного коллеги.

- **Малолетние дети и люди с ограниченными физическими возможностями.** Это устройство не предназначено для использования маленькими детьми или людьми с ограниченными физическими возможностями, если они не находятся под присмотром лица, отвечающего за их безопасность.
- Данный инструмент не предназначен для использования лицами (включая детей) с ограниченными физическими, психическими и умственными возможностями, не имеющими опыта, знаний или навыков работы с ним, если они не находятся под наблюдением лица, ответственного за их безопасность. Никогда не оставляйте детей без присмотра с этим инструментом.

Рабочая подсветка (рис. А)



ВНИМАНИЕ! *Не направляйте луч в глаза. Это может привести к серьезным повреждениям глаз.*

Сверху на пылеуловителе установлена рабочая подсветка **9**. Эта подсветка включается при нажатии на выключатель и автоматически выключается через 20 секунд после того, как пусковой выключатель будет отпущен. Пока пусковой

выключатель остается нажатым, рабочая подсветка будет гореть.

ПРИМЕЧАНИЕ. Подсветка предназначена для освещения рабочей поверхности и не может использоваться в качестве фонаря.

СБОРКА И РЕГУЛИРОВКА



ОСТОРОЖНО! *Чтобы снизить риск получения серьезных травм, выключайте инструмент и отключайте его от сети перед тем, как выполнять какие-либо регулировки или снимать/устанавливать приспособления или дополнительные принадлежности. Убедитесь в том, что пусковой выключатель находится в положении ВЫКЛ. (OFF). Случайный запуск может привести к травме.*

Установка и снятие системы удаления пыли

Установка системы удаления пыли (рис. В–D)



ОСТОРОЖНО! *Во избежание травмы, необходимо ВСЕГДА проверять надежность установки и затяжки боковой рукоятки. Невыполнение этого требования может привести к соскальзыванию боковой рукоятки во время работы инструмента и к потере управления. Чтобы обеспечить максимальный контроль над инструментом, удерживайте его обеими руками.*

1. Снимите аккумуляторную батарею, насадку, боковую рукоятку и шток регулировки глубины, если таковые закреплены на перфораторе.
2. Нажмите кнопку разблокирования кольца пылеуловителя **8**, чтобы открыть кольцо пылеуловителя **7**.
3. Удерживая пылеуловитель за переднюю часть, вставьте перфоратор в пылеуловитель, как показано на рис. С, так, чтобы кольцо пылеуловителя встало на муфту перфоратора **17**, а электрические разъемы **13** на перфораторе были совмещены с электрическими разъемами на пылеуловителе **14** (рис. D). Электрические разъемы должны быть чистыми. **ПРИМЕЧАНИЕ.** Не держите пылеуловитель за пылесборник при его креплении на перфоратор.
4. Полностью вставив перфоратор в пылеуловитель, нажмите кнопку фиксатора кольца пылеуловителя **12** для закрытия. Он должен зафиксироваться с щелчком.
5. Установите боковую рукоятку на перфоратор.
6. Проверьте надежность крепления пылеуловителя и перфоратора:
 - a. Установите пылеуловитель.
 - b. Начните сверление и остановитесь через 6 мм.
 - c. Поднимите инструмент и убедитесь, что пылеуловитель работает.
 - d. Если пылеуловитель работает надлежащим образом, продолжайте работу.

Снятие системы удаления пыли (рис. В, С)

Снятие системы удаления пыли:

1. Снимите боковую рукоятку с перфоратора.
2. Нажмите кнопку разблокирования кольца пылеуловителя **8**, чтобы открыть кольцо пылеуловителя **7**, после чего извлеките перфоратор из пылеуловителя.

Для правильного хранения пылеуловителя в инструментальном ящике, боковая рукоятка должна быть снята.

Крепление и снятие малых, стандартных и больших головок пылеуловителя (рис. Н)


 **ОСТОРОЖНО!** Надевайте защитные наушники и пылезащитную маску при выполнении этих работ.


Во время эксплуатации щетка **11** будет изнашиваться и со временем потребует замены, как и фильтр.


- Вставьте головку пылеуловителя **10** в конец телескопического устройства, как показано на рис. Н. Головка встанет на место со щелчком.
- Чтобы извлечь головку пылеуловителя из устройства, нажмите и удерживайте кнопку разблокирования **16**. Потяните головку пылеуловителя вверх и снимите ее.

ЭКСПЛУАТАЦИЯ


Инструкции по эксплуатации

 **ОСТОРОЖНО!** Всегда соблюдайте правила техники безопасности и применимые законы.

 **ОСТОРОЖНО!** Чтобы снизить риск получения серьезных травм, выключайте инструмент и отключайте его от сети перед тем, как выполнять какие-либо регулировки или снимать/устанавливать приспособления или дополнительные принадлежности. Убедитесь в том, что пусковой выключатель находится в положении ВЫКЛ. (OFF). Случайный запуск может привести к травме.

 **ОСТОРОЖНО!** В целях безопасности, перед использованием каких-либо дополнительных приспособлений внимательно прочтите руководство по эксплуатации. Невыполнение этих инструкций может привести к травме и серьезным повреждениям инструмента и его принадлежности. При проведении технического обслуживания инструмента используйте только оригинальные запасные части.

Правильное положение рук (рис. Е)

 **ОСТОРОЖНО!** Во избежание риска получения серьезных травм, **ВСЕГДА** используйте правильное положение рук как показано на рисунке.

 **ОСТОРОЖНО!** Во избежание риска получения серьезных травм **ВСЕГДА** крепко держите

инструмент, предупреждая внезапную резкую отдачу.

При правильном расположении рук одна рука находится на основной рукоятке, а другая – на боковой рукоятке перфоратора. Для правильной эксплуатации должна быть установлена боковая рукоятка.

Переключатель

Система удаления пыли автоматически включается при включении перфоратора и останавливается через несколько секунд после остановки перфоратора.

Механизм очистки фильтра

Механизм очистки фильтра использует электродвигатель перфоратора для принудительной прогонки воздуха через фильтр. См. инструкции по эксплуатации в разделе **Опорожнение пылесборника**.

Электронная задержка выключения

После выключения перфоратора, система удаления пыли проработает еще несколько секунд, чтобы всосать оставшиеся частицы пыли во внутренних частях и собрать пыль в пылесборнике.

Регулировка телескопического устройства под длину насадки (рис. А)

1. Вставьте соответствующую насадку.
2. Выдвините телескопическое устройство **6** на максимальную длину и удерживайте его там.
3. Нажмите и удерживайте кнопку регулировки под длину насадки **5** сбоку пылеуловителя и уберите телескопическое устройство так, чтобы головка пылеуловителя **10** достала до конца насадки.
4. Отпустите кнопку регулировки под длину насадки и телескопическое устройство. Телескопическое устройство будет зафиксировано на месте со щелчком.
5. Чтобы вернуть телескопическое устройство в первоначальное положение, нажмите кнопку регулировки под длину насадки и выдвините телескопическое устройство до упора. Отпустите кнопку регулировки под длину насадки и телескопическое устройство.

Регулировка глубины насадки (рис. А)

1. Вставьте соответствующую насадку.
2. Уберите телескопическое устройство **6**, чтобы нужная длина насадки выступала за головку пылеуловителя **10** и совпадала с нужной глубиной отверстия.
3. Нажмите и удерживайте кнопку регулировки глубины **4** и сдвиньте ее назад вдоль телескопического устройства до упора.
4. Отпустите кнопку регулировки глубины и телескопическое устройство. Телескопическое устройство теперь не будет выдвигаться за установленную глубину.

- Чтобы заново установить максимальную глубину сверления, нажмите и удерживайте кнопку регулировки глубины и сдвиньте ее до упора к концу телескопического устройства. Разблокируйте кнопку регулировки глубины.

Опорожнение пылесборника (рис. F, G)



ОСТОРОЖНО! Надевайте защитные наушники и пылезащитную маску при выполнении этих работ.



ВНИМАНИЕ! Не очищайте водой или сжатым воздухом.

Пылесборник ❶ необходимо опорожнять, когда производительность инструмента падает или пылесборник заполнен.

- Нажмите на кнопки фиксатора пылесборника ❷ и снимите его с системы удаления пыли. Как только механизм замка выйдет из фиксаторов системы удаления пыли, верхнюю часть можно будет снять и полностью опорожнить пылесборник.
- Чтобы опорожнить пылесборник ❶, высыпьте его содержимое в подходящий контейнер. Поднимите защелку узла ❶, чтобы открыть пылесборник, сняв крышку с емкости. Слегка постучите по пылесборнику, чтобы стряхнуть пыль с фильтра. Прочистив крышку фильтра и емкость, скрепите их, убедившись, что защелка узла ❶ надежно зафиксирована. См. рис. G.
- Для установки пылесборника на систему удаления пыли вставьте верхнюю часть с круглым профилем в углубление системы удаления пыли. Поверните пылесборник вниз таким образом, чтобы кнопки разблокирования защелкнулись в исходном положении. См. рис. F.
- Установив пылесборник на место, нажмите на механизм очистки фильтра ❸, затем нажмите на пусковой выключатель на инструменте. Позвольте инструменту проработать 5 секунд, затем отпустите пусковой выключатель. Данное действие необходимо к выполнению после каждого опорожнения пылесборника.

ТЕХНИЧЕСКОЕ ОБСЛУЖИВАНИЕ

Электроинструмент DEWALT имеет длительный срок эксплуатации и требует минимальных затрат на техобслуживание. Для длительной безотказной работы необходимо обеспечить правильный уход за инструментом и его регулярную очистку. Опорожняйте пылеуловитель периодически или при значительном снижении производительности.



ОСТОРОЖНО! Чтобы снизить риск получения серьезных травм, выключайте инструмент и отключайте его от сети перед тем, как выполнять какие-либо регулировки или снимать/устанавливать приспособления или дополнительные принадлежности. Убедитесь в том, что пусковой выключатель находится

в положении ВЫКЛ. (OFF). Случайный запуск может привести к травме.

Замена фильтра пылесборника в сборе (рис. F)



ОСТОРОЖНО! Надевайте защитные наушники и пылезащитную маску при выполнении этих работ.

ПРИМЕЧАНИЕ. Фильтр необходимо заменять каждые 350 циклов использования.

- Нажмите на кнопки фиксатора пылесборника ❷ и снимите его с системы удаления пыли. Как только механизм замка выйдет из фиксаторов системы удаления пыли, верхнюю часть можно будет снять и полностью опорожнить пылесборник.
- Утилизируйте пылесборник ❶, замените блок фильтра на новый.
- Закрепите пылесборник на системе удаления пыли. Вставьте круглый профиль верхнего соединения в углубление на системе удаления пыли. Поверните пылесборник вниз таким образом, чтобы кнопки разблокирования защелкнулись в исходном положении.



Смазка

Пылеуловителю не требуется дополнительная смазка.



Очистка



ОСТОРОЖНО! Надевайте защитные наушники и пылезащитную маску при выполнении этих работ.



ОСТОРОЖНО! Не используйте щетку или сжатый воздух для чистки фильтра пылесборника.



ОСТОРОЖНО! Никогда не пользуйтесь растворителями или другими сильнодействующими химическими веществами для чистки неметаллических частей пылеуловителя. Эти химикаты могут повредить структуру материала, используемого для производства таких деталей. Используйте ткань, смоченную в мягком мыльном растворе. Не допускайте попадания жидкости внутрь пылеуловителя; никогда не погружайте никакие из деталей пылеуловителя в жидкость.

При интенсивном использовании пылесборник забивается пылью. См. **Замена фильтра в сборе** в разделе **Техническое обслуживание**.

Дополнительные принадлежности



ОСТОРОЖНО! В связи с тем, что дополнительные приспособления других производителей, кроме DEWALT, не проходили проверку на совместимость с данным изделием, их использование может представлять опасность. Во избежание травм, с данным инструментом следует использовать только дополнительные принадлежности, рекомендованные DEWALT.

Проконсультируйтесь со своим продавцом для получения дополнительной информации.

Защита окружающей среды



Отдельная утилизация. Изделия и аккумуляторные батареи с данным символом на маркировке запрещается утилизировать с обычными бытовыми отходами.

Изделия и аккумуляторные батареи содержат материалы, которые могут быть извлечены или переработаны, снижая потребность в исходном сырье. Пожалуйста, утилизируйте электрические изделия и аккумуляторные батареи в соответствии с местными нормами. Дополнительная информация доступна по адресу www.2helpU.com.

EST	Tallmac Tehnika OÜ Liimi 4/2 10621 Tallinn	(+372) 6563683 remont@tallmac.ee www.tallmac.ee
	Tallmac Tehnika OÜ Riia 130 B/1 TARTU 50411	(+372) 6668510 tartu@tallmac.ee www.tallmac.ee
	Stokker AS Peterburi tee 44 11415 Tallinn	(+372) 6201111 stokker@stokker.com www.stokker.com
LV	LIC GOTUS SIA Ulbrokas Str. 1021 Riga	(+371) 67556949 info@licgotus.lv www.licgotus.lv
	Stokker SIA Krasta iela 42 LV1003 Riga	(+371) 27354354 krasta.riga@stokker.com www.stokker.com
	Visico Fastening Systems SIA Mazā Rāmavas iela 2 1076 Valdlauci, Riga	(+371) 67 452 453 (+371) 67 452 454 info@visico.eu www.visico.eu
LT	ELREMTA MASTERMANN UAB NAGLIO STR 4C 52367 Kaunas	(+370) 69840004 servisas@elmast.lt www.elremta.lt
	Stokker UAB Islandijos pl.5 LT-49179 Kaunas	(+370) 650 05730 kaunas@stokker.com www.stokker.com

Rohkem infot lähima hoolduspartneri kohta leiate siit:

www.2helpu.com

Informāciju par tuvāko servisa pārstāvi skatiet tīmekļa vietnē:

www.2helpu.com

Informāciju apie artimiausias remonto dirbtuves rasite tinklalapyje:

www.2helpu.com

DEWALT®

Garantija

DEWALT užtikrina, kad gaminio, kuris pristatomas vartotojui, medžiagos ir (arba) jo surinkimas yra kokybiškas. Garantija yra priedas prie privačių vartotojų teisių ir jų nekeičia. Garantija galioja visose Europos Bendrijos valstybėse natėse ir Europos laisvosios prekybos zonoje.

Jei DEWALT gaminy sultūžia dėl nekokybiškų medžiagų ir (arba) surinkimo, arba, jei jis neatitinka techninių reikalavimų, 12 mėnesių laikotarpiu nuo jo įsigijimo DEWALT sutaisys arba pakels gaminį.

Garantija netaikoma, jei gedimas atsiranda dėl:

- normalaus susidėvėjimo;
- netinkamo įrankio eksploatavimo ar techninės priežiūros;
- jei variklis buvo perkrautas;
- jei gaminy sugedo dėl neįprastų dalių, medžiagų ar nelaimingo atsitikimo;
- netinkamo maitinimo.

Garantija netaikoma, jei gaminį remontavo arba išmontavo DEWALT neįgaliotas technikas.

Garantijai pasinaudoti gaminį, užpildytą garantinę kortelę ir pirkimo įrodymą (čekį) reikia pristatyti pardavėjui arba tiesiogiai įgaliotoms remonto dirbtuvėms ne vėliau kaip per du mėnesius nuo gedimo nustatymo.

Informaciją apie artimiausias DEWALT remonto dirbtuves rasite tinklalapyje www.2helpu.com.

Garantinis talonas:

Įrankio modelis/katalogo numeris

Seriijinis numeris/datos kodas

Vartotojas

Pardavėjas

Data

DEWALT®

Garantii

DEWALT garanteerib, et toode on kliendile tarnimisel vaba materjali ja/või koostamise vigadest. Garantii lisanud erakliendi seaduslikele õigustele ning ei mõjuta neid. Garantii kehtib kõigi Euroopa Ühenduse liikmesriikide territooriumitel ja Euroopa vabakaubanduspiirkonnas.

Kui 12 kuu jooksul ostmisest esineb mõnel DEWALT tootel rike materjali ja/või koostamise vea tõttu või see on spetsifikatsiooni suhtes defektne, parandab või vahetab DEWALT toote kliendi jaoks minimaalse vaevaga.

Garantii ei kehti, kui vea põhjuseks on:

- Normaalse kulumine
- Tööriista väärkohtlemine või halb hooldamine
- Mootori ülekoormamine
- Kui toodet on kahjustanud vöörosakesed, materjal või õnnetus
- Vale toitepinge

Garantii ei kehti, kui toodet on remontinud või demonteerinud DEWALT volitusetä isik.

Garantii kasutamiseks tuleb toode, täidetud garantiikaart ja ostutõend (t-ekk) viia müüjale või otse volitatud teenindajale hiljemalt kaks kuud peale vea avastamist.

Teavet lähima DEWALT teenindaja kohta leiata veebisaidilt: www.2helpu.com.

Garantiita long:

Tööriista mudel/katalogi number

Seerianumber/kuupäeva kood

Klient

Müüja

Kuupäev

DEWALT®

РУССКИЙ ЯЗЫК

Гарантия

DEWALT гарантирует, что данное изделие в момент поставки потребителю не содержит каких-либо дефектов материалов или сборки. Данная гарантия дополняет законные права частного потребителя и не затрагивает их каким-либо образом. Настоящая гарантия действует на территориях стран-членов Европейского Союза и в Европейской зоне свободной торговли.

Если в течение 12 месяцев с даты приобретения произошла поломка изделия DEWALT из-за некачественных материалов и/или сборки, либо изделие является дефектным в соответствии с техническими требованиями, то DEWALT отремонтирует или заменит изделие с минимальным беспокойством для потребителя.

Гарантия не действительна, если поломка произошла вследствие:

- Нормального износа
- Неправильного использования или плохого обслуживания
- Перегрузки двигателя
- Если изделие повреждено посторонними частями, материалом или вследствие аварии
- Использования ненадлежащего источника питания

Гарантия не действительна, если изделие подвергалось ремонту или разборке лицом, не уполномоченным DEWALT.

Для того, чтобы воспользоваться гарантией необходимо предоставить: изделие, заполненную Гарантийную карту и доказательство покупки (приемки) дилеру или непосредственно уполномоченному агенту по обслуживанию не позднее двух месяцев с момента обнаружения поломки.

Информацию о ближайшем агенте по обслуживанию DEWALT можно найти на странице в Интернете: www.2helpu.com.

Гарантийный талон:

Модель инструмента / Номер по каталогу

Серийный номер / Код даты

Потребитель

Дилер

Дата

DEWALT®

LATVIŠU

Garantija

DEWALT garantē, ka produktam, to piegādājot Klientam, nav materiālu un/vai montāžas defektu. Garantija ir papildus privāti Klienti juridiskajam tiesībam un tas neietekmē. Garantija ir spēkā visās Eiropas Kopienas dalībvalstīs un Eiropas Brīvās tirdzniecības zonā.

Jā DEWALT produkts saūst materiālu un/vai montāžas trūkumu dēļ vai ja tam ir trūkumi saskaņā ar tehnisko specifikāciju, DEWALT 12 mēnešu laikā no pirkšanas datuma veiks remontu vai produkta nomaiņu, cenšoties klientam radīt iespējami mazāk grūtību.

Garantija nav spēkā, ja bojājums ir radies šāda iemesla dēļ:

- Normāls nolikums
- Ieļļas nepareiza lietošana vai silka uzturēšana
- Ja motors darbināts ar pārslodzi
- Ja produkta bojājumu radījuši svešķermeņi, cits materiāls vai tas bojāts avārijas rezultātā
- Nepareiza strāvas padeve

Garantija nav spēkā, ja produktam gēmontu vai arkori veikusi persona, kam šādam nolūkam nav DEWALT atļaujas.

Lai izmantotu garantijas tiesības, produkts ar aizpildītu garantijas talonu un rēķuma arliecinājumu (čēku) ir jānogādā rādēvējam vai tieši pilnvarotajam arkores pārstāvim vēlākais divus mēnešus pēc trūkuma konstatēšanas.

Informāciju par tuvāko DEWALT servisa pārstāvi meklēiet mājas lapā: www.2helpu.com.

Garantijas talons:

Ieļļes modelis/Kataloga numurs

Sērijas numurs/Datuma kods

Klients

Pārdevējs

Datums