

DEWALT[®]

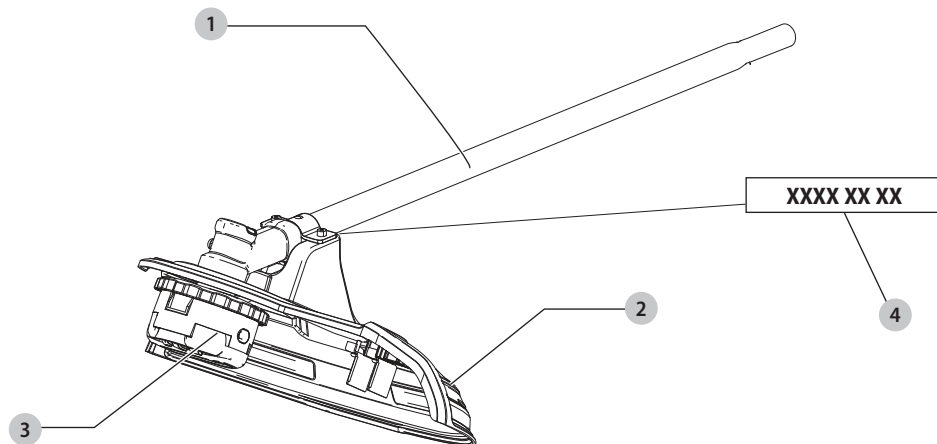
XR LI-ION

533229 - 52 H

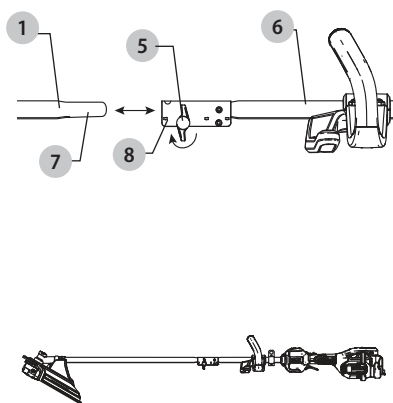
Fordítás az eredeti kezelési útmutató alapján készült

DCMASST1

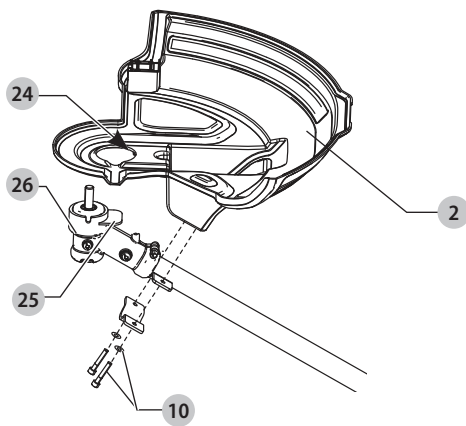
A ábra



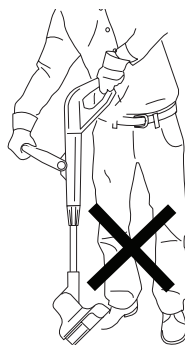
B ábra



C ábra



D ábra



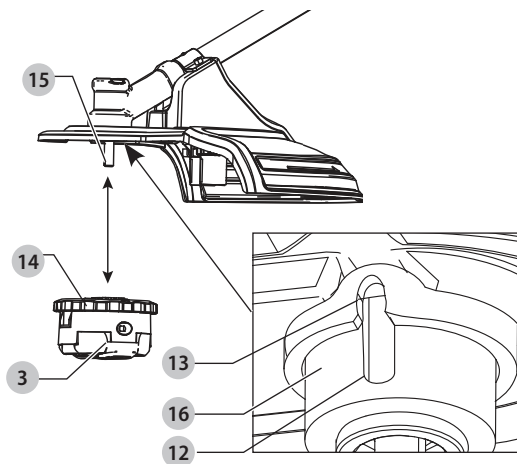
E ábra



F ábra

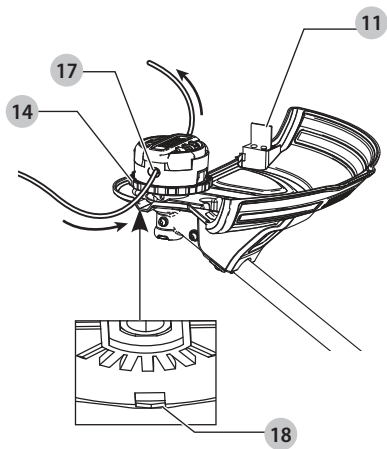


G ábra

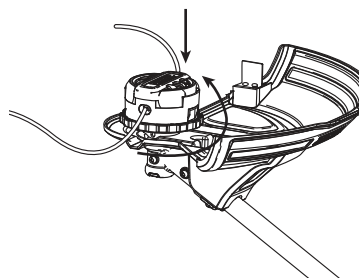




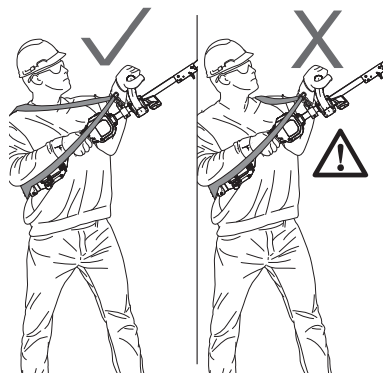
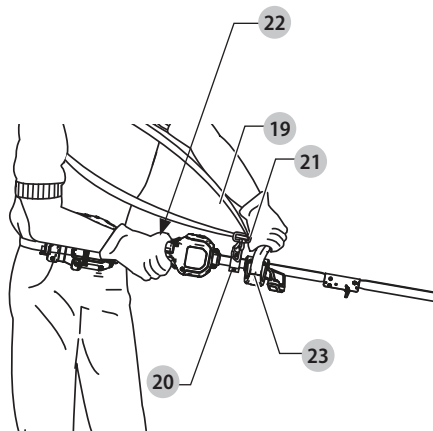
H ábra



I ábra



J ábra



MOTOROS FÚKASZA

DCMASST1

Szívből gratulálunk!

Köszönjük, hogy DeWALT terméket választott. Sokévi tapasztalatunk, valamint az átgondolt termékfejlesztés és innováció teszi a DeWALT termékeket a professzionális felhasználók egyik legmegbízhatóbb partnerévé.

Műszaki adatok

	DCMASST1	
Feszültség	V_{bc}	54
Kis fordulatszám	/perc	4400
Nagy fordulatszám	/perc	5400
Vágósvastagság	mm	380
Súly	kg	2,1
Zaj és súlyozott effektív rezgésgyorsulás értékei (három tengely vektorösszege) az EN50636-2-91 szabvány szerint		
L_{PA} (kibocsátott hangnyomásszint)	dB(A)	82
K (hangnyomásszint bizonytalansága)	dB(A)	2,5
L_{WA} (hangteljesítményszint)	dB(A)	92
K (toleranciafaktor az adott hangszintnél)	dB(A)	2,1
Kibocsátott súlyozott effektív rezgésgyorsulás értéke a_{H1}	m/s^2	2,5
Bizonytalanság K	m/s^2	1,5

Az adatlapon megadott súlyozott effektív rezgésgyorsulási és/vagy zajkibocsátási értéket az EN50636-2-91 szabvány szerinti mérésrel határoztuk meg, így az egyes szerszámok zajkibocsátási értékei összehasonlíthatók. Az érték felhasználható a kitettség mértékének előzetes értékeléséhez is.



FIGYELMEZTETÉS: Az itt megadott rezgési és zajkibocsátási érték a szerszám főbb alkalmazásaira vonatkozik. Ha viszont más alkalmazásokra, más tartozékokkal használják, vagy nincs megfelelően karbantartva, a rezgés- és/vagy zajkibocsátás eltérhet a megadott értékektől. Ilyen esetben a kezelő kitettsége a munkavégzés teljes időtartama alatt jelentős mértékben megnövekszik.

A rezgésnek és/vagy zajnak való kitettség mértékének becslésekor azokat az időtartamokat is figyelembe kell venni, amikor a szerszám ki van kapcsolva, vagy működik ugyan, de éppen nem végeznek vele munkát. Ilyen esetben a munkavégzés teljes időtartamára számított kitettség mértéke jelentősen csökkenhet.

További biztonsági intézkedéseket is kell hozni, amelyek védik a kezelőt a rezgés és/vagy a zaj káros hatásától, például: a szerszám és tartozékainak karbantartása, a kezek melegen tartása (a rezgés szempontjából releváns), munkaritmus megszervezése.

EK megfeleléségi nyilatkozat

Gépekre vonatkozó irányelv



Motoros fúkasza DCMASST1

A DeWALT kijelenti, hogy a **Műszaki adatok** cím alatt ismertetett termékek megfelelnek a következő irányelveknek és szabványoknak:
2006/42/EC, EN60335-1:2012 + A11:2014 + A13:2017 + A1:2019 + A14:2019 + A2:2019, EN50636-2-91:2014
2000/14/EK, Fúkasza, $L \leq 50$ cm, VI. függelék
DEKRA Certification B.V.

Meander 1051 / P.O. box 5185

6525 MJ ARNHEM / 6802 ED

ARNHEM, Hollandia

Tanúsító testület azonosító száma: 0344

Akusztikus teljesítményszint a 2000/14/EK szerint

(12. cikkely, ill. függelék, $L \leq 50$ cm):

L_{PA} (mért hangnyomás) 82 dB(A)

bizonytalanság (K) = 2,5 dB (A)

L_{WA} (garantált hangteljesítmény) 96 dB(A)

Ezek a termékek a 2014/30/EU és a 2011/65/EU irányelveknek is megfelelnek. Ha további információra lenne szüksége, lépjen kapcsolatba a DeWALT vállalattal a következőkben megadott vagy a kézikönyv végén megtalálható elérhetőségeken.

Alulírott személy felelős a műszaki adatok összeállításáért, nyilatkozatát a DeWALT vállalat nevében adja.

Markus Rompel

Vice-President Engineering, PTE-Europe

DeWALT, Richard-Klinger-Straße 11,

65510, Idstein, Németország

2020/12/31



FIGYELMEZTETÉS: A sérülés kockázatának csökkentése érdekében olvassa át a kezelési kézikönyvet.

Definíciók: Biztonsági útmutató

Az alábbi definíciók az egyes figyelmeztető szavakhoz társított veszély súlyosságára utalnak. Kérjük, olvassa el a kézikönyvet, és figyeljen ezekre a szimbólumokra.



VESZÉLY: Olyan közvetlen veszélyt jelez, amelyet ha nem kerülnek el, **halálos** vagy **súlyos sérülést okoz**.



FIGYELMEZTETÉS: Olyan potenciális veszélyhelyzetet jelöl, amelyet ha nem kerülnek el, **halálos vagy súlyos sérüléshez vezethet**.



VIGYÁZAT: Olyan potenciális veszélyhelyzetet jelez, amelyet ha nem kerülnek el, **könnyű vagy közepesen súlyos sérüléshez vezethet.**

MEGJEGYZÉS: Olyan, **személyi sérüléssel nem fenyegető** gyakorlatot jelöl, amely **anyagi kárt okozhat.**



Áramütés veszélyét jelzi.



Tűzveszélyt jelez.

BIZTONSÁGTECHNIKAI ÚTMUTATÁSOK



FIGYELMEZTETÉS: Hálózati áramforrásról működtetett készülékek használatakor a tűz, áramütés, személyi sérülés és anyagi kár veszélyének csökkentése érdekében be kell tartani többek között a következő biztonsági előírásokat.



FIGYELMEZTETÉS: A gép használata közben be kell tartani a biztonsági utasításokat. A gép használata előtt a saját és mások biztonsága érdekében olvassa el ezen utasításokat. Kérjük, őrizze meg az utasításokat, hogy azokat később is használhassa referenciaként.

- A készülék használata előtt alaposan tanulmányozza át ezt a kézikönyvet.
- A termék rendeltetését ez a kézikönyv ismerteti. Itt nem ajánlott tartozék vagy kiegészítő használata, illetve itt fel nem sorolt műveletek végzése személyi sérülés veszélyével jár.
- Őrizze meg ezt a kézikönyvet későbbi használatra.

FONTOS

**HASZNÁLAT ELŐTT OLVASSA ÁT ALAPOSAN
ŐRIZZE MEG KÉSŐBBI HASZNÁLATRA**

BIZTONSÁGOS ÜZEMELTETÉSI GYAKORLATOK

Oktatás

- Alaposan olvassa át az útmutatásokat.** Ismerkedjen meg a gép kezelőszerveivel és helyes használatával.
- Soha ne engedje, hogy gyermekek vagy a használati útmutatót nem ismerő személyek használják.** A helyi rendelkezések tartalmazhatnak a kezelő korára vonatkozó korlátozást.
- Ne feledje, hogy a készülék kezelője vagy felhasználója felelős a más személyeknek okozott balesetekért és anyagi károkért.

Előkészítés a használatra

- Használat előtt mindig vizsgálja át szemrevételezéssel, nincs-e a gépen sérülés, hiányzó vagy helytelenül felszerelt védőeszköz vagy burkolat.
- Soha ne használja a készüléket, ha más személyek, különösen gyerekek vagy háziállatok tartózkodnak a közelben.

Kezelés

- Amikor dolgozik a készülékkel, mindig viseljen védőszemüveget és masszív cipőt.
- Rossz időjárási körülmények között, különösen villámárvészély idején kerülje a készülék használatát.

- Csak nappali fény vagy jó mesterséges világítás mellett használja.
- Soha ne dolgozzon vele, ha a védőlemez sérült vagy nincs a helyén.
- Csak akkor indítsa be a motort, amikor keze és lába távol van a vágókésektől.
- Mindig áramtalanítsa a készüléket (azaz húzza ki a dugaszát a konnektorból, távolítsa el a letiltó eszközt, vagy vegye ki az akkumulátort):
 - mielőtt őrizetlenül hagyja a készüléket;
 - mielőtt eltömődést távolít el;
 - mielőtt ellenőrizze, tisztítást vagy beállítást végez a készüléken;
 - miután idegen tárgyba ütközött a készülék;
 - amikor rendellenesen rázkódni kezd.
- Vigyázzon, a vágókések ne okozzanak sérülést a kezén és a lábán.
- Mindig győződjön meg arról, hogy a szellőzőnyílások törmeléktől mentesek.
- Távolítsa el az olyan tárgyakat** (pl. faágak, kövek), amelyek visszarúgást okozhatnak.
- Ellenőrizze a rögzítőelemek feszességét, ill. ellenőrizze az alkatrészeket sérülésre.
- A szerszámot csak a meghatározott fogási felületeknél fogva tartsa: **a motorblokk-fogantyúnál és a segédfogantyúnál (lásd D ábra).** A szárát nem szabad fogási felületnek használni.

Karbantartás és tárolás

- Áramtalanítsa a gépet** (azaz húzza ki a dugaszát a konnektorból, távolítsa el a letiltó eszközt, vagy vegye ki az akkumulátort), mielőtt a karbantartásába vagy tisztításába kezd.
- Csak a gyártó által ajánlott cserealkatrészeket és tartozékokat használjon fel.
- Rendszeresen vizsgálja át és tartsa karban a készüléket.** Csak arra jogosult szakemberrel javíttassa.
- Amikor nem használja, olyan helyen tárolja, ahol gyerekek nem férnek hozzá.
- Tárolás előtt tisztítsa meg, ideértve a védőlemezeket is**

TOVÁBBI BIZTONSÁGI ÚTMUTATÁSOK FŰKASZÁKHOZ



FIGYELMEZTETÉS: A vágóeszközök a motor kikapcsolása után egy ideig még forognak.

- A lábszára védelmére viseljen hosszúnadrágot.
- A készülék használata előtt ellenőrizze, nincsenek-e a vágás útjában botok, kövek, drótok vagy más akadályok.
- Csak függőleges helyzetben használja a készüléket, a damil pedig a talaj közelében legyen. Más helyzetben soha ne kapcsolja be.
- Lassú mozdulatokat téve dolgozzon a készülékkel. Ne feledje, hogy a frissen vágott fű nedves és csúszós.



- *Meredek lejtőn ne dolgozzon. Lejtőn keresztirányban, nem pedig fel-le irányban haladva végezze a munkát.*
- *Működésben lévő készülékkel soha ne keresztezzen kavicsos ösvényt vagy utat.*
- *Soha ne érjen a damilhoz, amíg a készülék működésben van.*
- *Ne tegye le a készüléket, amíg a damil teljesen le nem állt.*
- *Csak a megfelelő típusú damilt használja. Soha ne használjon fémszálal damilt vagy horgászszinort.*
- *Kezét, lábát mindig, de különösen a motor bekapcsolásakor tartsa távol a damiltól.*
- *A készüléket használat előtt, illetve ha azt ütés érte, ellenőrizze, nem sérült vagy kopott-e, és szükség esetén javítsa meg.*
- *Ügyeljen arra, hogy sérülést ne szenvedjen a damil hosszának kiigazításra szolgáló alkatrész miatt. Új damil kihúzása után még bekapcsolás előtt mindig állítsa normál működési helyzetébe a készüléket.*
- *A gyerekekre szorosan felügyelni kell, amikor a készüléket a közelükben használják.*
- *Túl fiatal vagy fogyatékkal élő személyek csak felügyelet mellett használhatják.*
- *A készülék nem játékszer.*
- *Csak száraz helyen dolgozzon vele. Ne hagyja, hogy nedvesség érje.*
- *Ne merítse vizbe.*
- *Ne nyissa fel a burkolatot. Nincsenek benne felhasználó által szervizelhető alkatrészek.*
- *Ne használja robbanásveszélyes légtérben, például ahol gyúlékony folyadékok, gázok vagy por vannak jelen.*
- *Ha a készüléket járműben tárolja, illetve szállítja, vagy a csomagtartóban tartsa, vagy kötözze le, hogy hirtelen sebesség- vagy irányváltáskor ne mozdulhasson el.*
- *A használaton kívüli készüléket száraz, jól szellőző helyen, gyermekektől elzárva tartsa.*
- *Ügyeljen arra, hogy gyermekek ne férhessenek hozzá a tárolt készülékhez.*

Mások biztonsága

- *Ezt a készüléket nem használhatják olyan személyek (a gyermekeket is beleértve), akik nincsenek fizikai, érzékelési vagy mentális képességeik teljes birtokában, vagy nincs meg a szükséges tapasztalatuk és tudásuk, kivéve, ha a biztonságukért felelős személy felügyel rájuk, vagy megtanítja őket a készülék használatára.*
- *Ügyelni kell arra, hogy gyermekek ne játsszanak a készülékkel.*

Maradványkockázatok

Lejtőn biztos lábon álljon, ne nyúljon ki túl messzire. Soha ne veszítse el az egyensúlyát. Mindig sétáljon tempóban haladjon, ne fusson.

A szerszám használata további, a biztonsági figyelmeztetések között esetleg fel nem sorolt maradványkockázatokkal is járhat. Azok a szerszám nem rendeltetészerű vagy hosszú idejű használatából stb. adódhatnak.

Bizonyos maradványkockázatok a vonatkozó biztonsági előírások betartása és a védőeszközök használata ellenére sem kerülhetők el. Ezek a következők lehetnek:

- *Forgó/mozgó alkatrészek megérintése miatti sérülések.*
- *Alkatrészek, vágókések, tartozékok cseréje közben bekövetkező sérülések.*
- *A készülék hosszú idejű használatából származó sérülések. Hosszú idejű használat közben rendszeresen iktasson be szüneteket.*
- *Halláskárosodás.*
- *A használat közben keletkező por belégzése miatti egészségkárosodás, különös tekintettel a tölgy, bükk és rétegelt lemez anyagok esetén.*
- *A munka közben felforrósodott tartozékok megérintése miatti égési sérülés.*

ŐRIZZE MEG EZT AZ ÚTMUTATÓT

A csomag tartalma

A csomag a következőket tartalmazza:

- 1 Fűkasza
- 1 Védőblemez
- 2 Védőlemez csavar
- 2 Alátét
- 1 Kezelési útmutató
- *Ellenőrizze a terméket, részeit és tartozékait, nem sérültek-e meg szállítás közben.*
- *Használat előtt szánjon időt ennek a használati útmutatónak az alapos áttanulmányozására és elsajátítására.*

A szerszámon lévő jelölések

A szerszámon a következő piktogramok láthatók:



Használat előtt olvassa el a kezelési útmutatót.



Viseljen védőszemüveget.



Viseljen hallásvédőt.



Tilos kézzel odanyúlni



Forró felület. Ne érjen hozzá.



Esőtől és egyéb nedvességtől védje a készüléket, és esőben ne hagyja kint a szabadban.



Kapcsolja ki a készüléket. Mielőtt a karbantartásába kezd, vegye ki belőle az akkumulátort.



Tartsa távol a közelben tartózkodókat.



Hangteljesítmény a 2000/14/EK irányelv szerint garántálva.

Dátumkód helye (A ábra)

A gyártás évét is tartalmazó dátumkód **4** a szerszám burkolatába van nyomtatva.

Példa:

2020 XX XX
Gyártási év és hét

Leírás (A ábra)



FIGYELMEZTETÉS: Ne végezzen módosítást a számszámon. Azzal anyagi kárt vagy személyi sérülést okozhat.

- 1 Damilos fúkasza rúdja
- 2 Védőlemez
- 3 Orsóház

Rendeltetésszerű használat

A fúkaszt a DCMAS5713 motorblokkal történő használatra terveztük. A fúkaszt professzionális fűszegélyvágás munkákhoz terveztük.

NE használja nedves környezetben, illetve gyúlékony folyadékok vagy gázok közelében.

NE engedje, hogy gyerekek hozzáférjenek. Ha kevésbé gyakorlott személy használja, biztosítson számára felügyeletet.

- **Gyermekek és fogyatékkal élő személyek.** Ezt a terméket gyermekek vagy fogyatékkal élők csak felügyelet mellett használhatják.
- Nem használhatják olyan személyek (a gyermekeket is beleértve), akik nincsenek fizikai, érzékelési vagy mentális képességeik teljes birtokában, vagy nincs meg a szükséges tapasztalatuk és tudásuk vagy képzettségük, kivéve, ha a biztonságukért felelős személy felügyel rájuk. Gyermekeket soha ne hagyjon felügyelet nélkül a szerszám közelében.

ÖSSZESZERELÉS ÉS BEÁLLÍTÁSOK



FIGYELMEZTETÉS: A súlyos személyi sérülés kockázatának csökkentése érdekében kapcsolja ki a szerszámot, és vegye ki belőle az akkucsomagot, mielőtt beállítást végez rajta, vagy tartozékot, szereléklet le- vagy felszerel. A szerszám véletlen beindulása sérülést okozhat.



FIGYELMEZTETÉS: Kizárólag DEWALT akkucsomagot és töltőt használjon.

Motorblokk (B ábra)

(DCMAS5713 külön kapható)



FIGYELMEZTETÉS: A sérülés kockázatának csökkentése érdekében:

- Használat előtt győződjön meg arról, hogy ennek a szerszámnak minden használója elolvasta és megértette a gyártói kézikönyvben megadott összes

gyártói biztonságtechnikai útmutatást és egyéb tudnivalókat.

- Soha ne adjon gázt, amikor nincs megfelelően felszerelve egy tartozék a motorblokkra.



FIGYELMEZTETÉS: A súlyos személyi sérülés kockázatának csökkentése érdekében kapcsolja ki a szerszámot, és vegye ki belőle az akkucsomagot, mielőtt beállítást végez, vagy szerelvényt vagy tartozékot le- vagy felszerel, vagy tisztítást végez.

A szerszám véletlen beindulása sérülést okozhat.

A fúkaszt úgy terveztük, hogy a motorblokkot úgy választhatja le a fúkasza-feltétről, hogy a gombot **5** az óramutató járásával ellentétesen elforgatja, majd óvatosan széthúzza a szárazknál **1**, **6** fogva.

Ezt a műveletet akkor kell elvégezni, amikor a berendezés ki van kapcsolva és az akkumulátor el van távolítva belőle. A felső motorblokkrúd **6** belsejében található egy mechanikus csatlakozó, amely a motorblokk bekapcsolt állapotában forog. Ha a motorblokk működése közben hozzáérnek ehhez a csatlakozóhoz, az súlyos sérülést okozhat.

MEGJEGYZÉS: Ha a szerszám és az akkucsomag együttes tömege meghaladja a 7,5 kg-ot, dupla vállpántot kell használni.

A fúkasza tartozék rögzítése a motorblokkhoz (A, B ábra)

1. Amikor a fúkasza-tartozékot **1** a felső motorblokk-szárhoz **6** rögzíti, igazítsa a reteszelőgombot **7** a furathoz **8** a B ábrán látható módon.
2. Fordítsa el a gombot **5** az óramutató járásának irányába, hogy rögzítse a feltétet a felső motorblokk-szárhoz. Megfelelően összeszerelve a B ábrán látható módon néz ki. Ha nem így van, ne használja, hanem szerelje szét és igazítsa úgy a tartozékot **1**, hogy a reteszelőgomb **7** beilleszkedjen a furatba **8**.



FIGYELMEZTETÉS: Mindig ellenőrizze, hogy a gombok teljesen rögzítve vannak-e a helyükön. Ha a gombok nincsenek teljesen rögzítve, akkor a szerelvények szétválhatnak, ami veszélyhelyzetet teremthet.

A védőlemez felszerelése (C ábra)

1. Csúsztassa a védőlemezt **2** a helyére az C ábrán látható módon.
2. Rögzítse a védőlemezt az alátétekkel és csavarokkal **10**, és húzza meg jól.

KEZELÉS

Kezelési utasítások



FIGYELMEZTETÉS: Mindig tartsa be a biztonsági utasításokat és a releváns előírásokat.



FIGYELMEZTETÉS: A súlyos személyi sérülés kockázatának csökkentése érdekében kapcsolja ki a szerszámot, és vegye ki belőle az akkucsomagot, mielőtt beállítást végez rajta, vagy tartozékot, szereléklet le- vagy felszerel. A szerszám véletlen beindulása sérülést okozhat.

Helyes kéztartás (J ábra)

FIGYELMEZTETÉS: A súlyos személyi sérülés veszélyének csökkentése érdekében **MINDIG** a bemutatott helyes kéztartást alkalmazza.

FIGYELMEZTETÉS: A súlyos személyi sérülés kockázatának csökkentése érdekében **MINDIG** biztonságosan tartsa a szerszámot, számítsa annak hirtelen reakciójára.

FIGYELMEZTETÉS: A szerszámot csak a meghatározott fogási felületeknél fogva tartsa: A motorblokk-fogantyúnál és a segédfogantyúnál.

FIGYELMEZTETÉS: A szírat nem szabad fogási felületnek használni.

A helyes kéztartás az, ha egyik keze a motorblokk-fogantyún **22**, másik pedig a segédfogantyún **23** van.

Fűkaszalás (D–F ábra)

A bekapcsolt fűkaszát állítsa szögbe, és oldalra kitérő mozdulatokkal haladjon vele, amint az D, E ábrán látható.

A védőburkolat legalább 610 mm távolságra legyen a lábától, amint az a F ábrán látható.

FIGYELMEZTETÉS: A mozgó damilt a talajjal nagyjából párhuzamosan tartsa (ne billentse 30 foknál meredekebben). Ez a fűkasza nem szélező. **NE BILLENTSE, ÚGY, hogy a damil a talajhoz képest majdnem derékszögben forogjon. Az elreptett törmelék súlyos személyi sérülést okozhat.**

A készülék talajhoz ütögetése és a damil utánállítása

Az Ön fűkaszája 2,0 mm átmérőjű nejlonszállal működik.

A damilszál gyorsabban kopik, és több utánállítást igényel, ha járda vagy egyéb dörzsölő felület mentén kaszál, vagy keményebb hajtásokat vág.

A fűkasza használata közben a damil kopik, és amiatt rövidül. Amikor normál fordulatszámon jár a készülék, finoman ütögesse a talajhoz, és a damil utánállítódik.

MEGJEGYZÉS: Ha a damilt 380 mm-nél hosszabbra nyújtja, az negatívan befolyásolja a készülék teljesítményét, üzemidejét, mert sérülhet a motor. Ezzel elveszítheti a garanciát.

Hasznos tippek a vágáshoz

- A damil élével végezze a vágást; lenyíratlan fűbe ne erőltesse be a vágófejet.
- Drótkerítések és palánkok rendkívüli mértékben koptatják, sőt el is szakíthatják a damilt. Kő- és téglafalak, járdaszegélyek és faanyagok gyorsan koptatják a damilt.
- Az orsófelelet ne vonsszolja a talajon vagy más felületen.
- Hosszú fűvet fentről lefelé vágjon, és ne haladjon meg a 380 mm magasságot.
- A fűkaszát a vágási terület felé billentve tartsa; ez a legkedvezőbb vágási helyzet.
- A készülék akkor vág, amikor balról jobbra mozgatják. Így a törmelék nem repül a kezelő felé.

- Kerülje ki a fákat és a bokrokat. Fakéregben, fa díszlecekből, deszkaburkolatokban és kerítésoszlopokban a damil könnyen sérülést okozhat.

KARBANTARTÁS

Az Ön elektromos szerszámát minimális karbantartás melletti hosszú idejű használatra terveztük. Folyamatos és kielégítő működése a megfelelő gondozástól és a rendszeres tisztítástól is függ.

FIGYELMEZTETÉS: A súlyos személyi sérülés kockázatának csökkentése érdekében **kapcsolja ki a szerszámot, és vegye ki belőle az akkusomagot, mielőtt bedállítást végez rajta, vagy tartozékok, szerelvényt le- vagy felszerel.** A szerszám véletlen beindulása sérülést okozhat.

A töltő és az akkusomag nem szervizelhető.

Karbantartási műveletek (H ábra)

- A fűkasza damilja egy idő után kiszáradhat. Ennek érdekében, hogy a legjobb állapotban maradjon, tartson egy tartalék damilt légmentesen zárható műanyag zacskóban egy evőkanálnyi vízzel együtt.
- A műanyag részek kímélő szappannal és nedves ronggyal tisztíthatók.
- A védőlemez szélén lévő damilvágó **11** egy idő után élettelené válhat. Az élességének javítása végett ajánlatos időnként reszelővel élezni.



Kenés

Elektromos szerszáma nem igényel kiegészítő kenést.



Tisztítás

FIGYELMEZTETÉS: Ha szennyeződés vagy por gyülemlik fel a szellőzőrésekben vagy azok környezetében, fúvassa ki száraz levegővel a szerszámházából. A művelet végzésekor viseljen jóváhagyott védőszemüveget és jóváhagyott porvédő maszkot.

FIGYELMEZTETÉS: A szerszám nemfémes részeit soha ne tisztítsa oldószerrel vagy más erős vegyszerrel. Ezek a vegyszerek kikezdehetnek az alkatrészek anyagát. Csak kímélő szappanos vízzel megnedvesített ronggyal tisztítsa. Ne hagyja, hogy a belsejébe folyadék kerüljön, és soha ne is merítse folyadékba egyik részét sem.

Külön kapható tartozékok

FIGYELMEZTETÉS: Mivel a nem DEWALT által javasolt tartozékoknak ezzel a termékkel együtt történő használhatóságát nem tesztelték, az olyan tartozékok használata veszélyes lehet. A sérülésveszély csökkentése érdekében csak a DEWALT által ajánlott tartozékokat használja ezzel a termékkel.

A megfelelő tartozékokkal kapcsolatos további tájékoztatásért forduljon kereskedőjéhez.

FIGYELMEZTETÉS: A súlyos személyi sérülés kockázatának csökkentése érdekében kapcsolja ki a készüléket, és vegye ki az akkumulátort, mielőtt beállítást végez rajta, vagy tartozékot, szerelvényt le- vagy felszerel.

FIGYELMEZTETÉS: A DEWALT által nem ajánlott tartozékok használata veszélyes lehet.

FIGYELMEZTETÉS: Csak a DEWALT által ajánlott kést, tartozékot vagy szerelvényt használjon ezzel a fűkaszával. Ellenkező esetben anyagi kár vagy személyi sérülés veszélye áll fenn.

VIGYÁZAT: Csak DEWALT csereorsót és -damilt használjon. A termék spirál alakú és puha, kerek szélű damilszállal működik. Más gyártó által készített damilszáll használata ronthatja a teljesítményt, károsíthatja a készüléket, és személyi sérülést okozhat.

A fűkasza 2,00 mm-es átmérőjű damilszállal működik, de 2,4 mm-es damilszállal is használható. Ezekről eltérő méretű damilok ronthatják a teljesítményt vagy károsíthatják a készüléket.

Orsószervény cseréje (G ábra)

1. Úgy forgassa az orsópórázat **3**, hogy a tengelytárcsa furata **12** a motorház vajtárhoz **13** igazodjon. Illeszen egy csavarhúzóat a vajtaton keresztül a furatba, hogy a tengely el ne fordulhasson.
2. Az orsópórázat az orsópórázat fedelét **14** az óramutató járásának irányában forgatva csavarja és vegye le.
MEGJEGYZÉS: Ne próbálja az orsópórázat az orsópóráz **3** forgatásával levenni.
3. Új orsó felszerelése előtt vegye le a tengelytárcsát **16**. Távolítsa el minden szennyeződést és fűmaradványt a motorházból és a tengelytárcsáról.
4. Szerelje a tengelytárcsát **16** a tengelyre **15** úgy, hogy a kettős D alakú rögzítőanya a tengelyen, a tengelytárcsa talpán belül legyen.
5. Igazítsa egymáshoz a tengelytárcsa furatát és a vajtát, illeszen csavarhúzóat a furatba, és az óramutató járásával ellentétes irányban csavarja be az új orsópórázat. Szorítsa rá erősen az orsópórázat a tengelyre **15**.

A damilszál betöltése (H, I ábra)

FIGYELMEZTETÉS: A súlyos személyi sérülés kockázatának csökkentése érdekében kapcsolja ki a készüléket, és vegye ki belőle az akkucsomagot, mielőtt beállítást végez, vagy szerelvényt, tartozékot le- vagy felszerel. A szerszám véletlen elindulása sérülést okozhat.

VIGYÁZAT: Csak DEWALT csereorsót és -damilt használjon. Más gyártó által készített damilszáll használata ronthatja a teljesítményt, károsíthatja a készüléket, és személyi sérülést okozhat.

A fűkasza 2,0 mm átmérőjű, spirál alakú és puha, kerek szélű damilszállal működik. Más méretű damilt ne használjon. Az ronthatja a teljesítményt, károsíthatja a készüléket, vagy sérülést okozhat.

VIGYÁZAT: A készülék károsodását elkerülendő: ha a damil túlnyúlik a levágó pengén, vágja le úgy, hogy éppen a pengéig érjen.

Kizárólag DEWALT csereadamilt használjon.

1. Vegye ki az akkumulátort.
2. Vágjon le max. 6 m-t a 2,0 mm-es damilszállból.
3. Igazítsa az orsópóráz befűzőnyílásait **17** az orsófejezen **14** látható nyílhoz **18**, ahogy a H ábra mutatja.
4. A damilszál egyik végét fűzze át az egyik befűzőnyíláson. Fűzze át a második befűzőnyíláson is, majd húzza át tovább úgy, hogy a szál hossza az orsópóráz mindkét oldalán egyenlő legyen.
5. Egyik kezével rögzítse az orsófedele. Másik kezével tekerje fel a damilt az orsóra úgy, hogy az óramutató járásával ellentétes irányban forgatja az orsófedele. Addig tekerje fel, amíg 130 mm hosszú damilszál marad az orsópóráz mindegyik oldalán, ahogy a I ábra mutatja.

A védőlemez cseréje kiterjesztett védelmet biztosító védőlemezre (A, C ábra)

Kiterjesztett védelmet adó védőlemez kívánság esetén (külön költség ellenében) kapható. DEWALT csere védőlemez (N905733) használjon; cikkszám: N905733.

FIGYELMEZTETÉS: Helyesen felszerelt védőlemez nélkül soha ne használja a készüléket.

1. Távolítsa el az orsópórázat az **Orsószervény cseréje** fejezetben ismertetett módon.
2. Csavarja ki a két védőlemezt csavart **10**, ahogyan az az C ábrán látható.
3. Emelje le a védőlemezt az C ábrán mutatott szögben.
4. Új védőburkolat felszereléséhez csúsztassa a védőburkolat fülét **24** a motorház **26** pereme **25** alá, majd engedje le a védőlemez hátulját a helyére, ahogyan az C ábra szemlélteti.
5. Csavarja vissza, és húzza meg erősen a védőlemez két csavarját **10**.
6. Tegye vissza az orsópórázat az **Orsószervény cseréje** fejezetben ismertetett módon.

A vállpánt felhelyezése és beállítása (J ábra)

FIGYELMEZTETÉS: A pántot **19** csak az egyik vállra szabad ráakasztani, az egész testre nem. Lásd J ábra.

Minden 6 kg összsúlynál nehezebb szerszám esetén javasolt a vállpánt használata. (Az összsúly tartalmazza a motorblokkot, a tartozékot és az akkumulátort is.) A vállpánt külön rendelhető a DEWALT vállalattól; cikkszám: N502343. Csatlakoztassa a pántot a szerszámhoz a(z) J ábrán látható módon, majd állítsa be úgy, hogy megfelelő legyen az egyensúly és a megtámasztás

1. Csatlakoztassa a pánttartót.
2. Pattintsa rá a vállpánt csatját **21** a készüléken az ON/OFF indítókapcsoló elülső részén lévő pánttartóra **20**, ahogyan a(z) J ábrán látható. Állítsa be a pántot úgy, hogy illeszkedjen a vállára, valamint megfelelő egyensúlyt és megtámasztást biztosítson.

Környezetvédelem



Elkülönítve gyűjtendő. Az ezzel a szimbólummal jelölt termékek és elemek/akkumulátorok nem dobhatók ki a normál háztartási hulladékkal együtt.

■ A termékek és akkumulátorok tartalmaznak visszanyerhető vagy újrahasznosítható anyagokat, amelyek csökkentik a nyersanyagigényt. Kérjük, hogy a helyi előírásoknak megfelelően gondoskodjon az elektromos termékek és akkumulátorok újrahasznosításáról. További tájékoztatást itt talál: www.2helpU.com.

Újratölthető akkusomag

Ezt a hosszú élettartamú akkusomagot fel kell tölteni, ha már nem ad le elegendő teljesítményt olyan munkafolyamatoknál, amelyeket korábban könnyen el lehetett vele végezni. Hasznos élettartama végén környezetbarát módon ártalmatlanítsa:

- Merítse le teljesen, majd vegye ki a szerszámból.
- A Li-ion akkumulátorok újrahasznosíthatók. Juttassa el őket forgalmazójához vagy a helyi hulladékhasznosító telepre. Az összegyűjtött akkusomagokat megfelelő módon ártalmatlaníthatják vagy újrahasznosíthatják.

DEWALT Európai Elektromos Kéziszerszám (EK) Garancia Szerződési Feltételek (Vállalkozásoknak)

A DEWALT bízik az Elektromos Kéziszerszámai minőségében ezért kiváló garanciális feltételeket nyújt a termékek használói számára. Ezen nyilatkozat csak kiegészítéseként szolgál és semmilyen módon nem sérti az Ön szerződéses jogait mint professzionális felhasználó vagy törvényes jogait mint magán, nem-professzionális felhasználó. A garancia az Európai Unió tagállamai valamint az Európai Szabadkereskedelmi Társulás területén érvényes.

1. EGY ÉVES DEWALT Európai EK Garancia

Ha az Ön DEWALT Elektromos Kéziszerszáma meghibásodik bármilyen anyag vagy gyártási hibának köszönhetően a vásárlástól számított 12 hónapon belül, a DEWALT, az alábbi 2 – 4 szekciókban taglalt garanciális feltételeknek megfelelően, kicserélheti az összes hibás alkatrészt térítésmentesen vagy, saját belátása szerint, a teljes szerszámot térítésmentesen.

2. Általános feltételek

- 2.1 A DEWALT Európai EK Garancia a DEWALT termék eredeti tulajdonosának áll rendelkezésére, aki a terméket hivatalos DEWALT európai viszonteladótól vásárolta szakmai felhasználási céllal. A DEWALT Európai Elektromos Kéziszerszám Garancia nem érvényes olyan személyek számára, akik a DEWALT terméket viszonteladás vagy bérbeadási szándékkal vásárolták.
- 2.2 A garancia nem ruházható át. A garancia a DEWALT termék eredeti tulajdonosa számára érhető el, aki a fentebb meghatározott vásárlási feltételeknek megfelel.
- 2.3 A Garancia DEWALT Elektromos Kéziszerszámokra érvényes (kivéve a garancia hatálya alá nem tartozó termékek)
- 2.3 A garanciális időtartam alatt történő termék javítás vagy csere nem eredményezi a garancia meghosszabbítását vagy újraindulását. A garanciális időtartam a vásárlás napjától lép életbe és 12 hónapon át tart.
- 2.4 A DEWALT fenntartja a jogot, hogy visszautasítson bármilyen garanciális igénylést, amennyiben a hivatalos szervíz véleménye szerint a meghibásodás nem anyag vagy gyártási hibának köszönhető, vagy a garanciális igénylés nem felel meg a DEWALT Európai Elektromos Kéziszerszám Garancia feltételeinek.
- 2.5 A felmerülő szállítási költséget a DEWALT termék használója és annak vásárlási helye, valamint

a DEWALT termék használója és a DEWALT Hivatalos Szervíz Központ között a DEWALT Garancia nem fedezi.

3. A DEWALT Európai EK Garancia hatálya alá nem tartozó termékek

Az alábbi termékeket nem tartoznak a DEWALT EK Garancia hatálya alá:

- 3.1 Azon termékek amelyek nem a DEWALT európai specifikációinak megfelelően készültek vagy nem hivatalos beszállítótól kerültek importálásra az Európai Unió tagállamain kívülről, vagy az Európai Szabadkereskedelmi Társulás területén kívülről.
- 3.2 Olyan fogyóeszköznek minősülő tartozékok, amelyek a munkadarabbal kerülnek közvetlen érintkezésbe, pl.: fűrészárak, fűrészlapok, csiszolókorongok.
- 3.3 Sorozatgyártásra használt termékek, eszkből elő cégek számára eladott termékek, szolgáltatási szerződésben lévő termékek, illetve a B2B szerződések kivétel képeznek, ezekre különleges garanciális felételek érvényesek, melyet a beszállítói szerződés taglal.
- 3.4 A DEWALT partnerei által szállított, DEWALT márkajelzéssel ellátott termékeket, termékspecifikus garanciális vagy szavatossági feltételek illetnek. Lásd a termékhez mellékelt tájékoztatót.
- 3.5 Olyan garanciális javításra benyújtott, egy szett részét képező termék, melyen a gyártási dátum kód nem egyezik a szett többi részével vagy a vásárlás dátumával.
- 3.6 Kéziszerszámok, ruházat, védőruházat
- 3.7 Gyártáshoz/Tömeggyártáshoz/Termeléshez felhasznált vagy nagy megterhelés alatt álló termékek, kivéve a DEWALT szervíz által támogatott gyártási folyamatok.

4. Kivételek a Garanciális igény alól

A garanciális igény visszautasítható az alábbi esetekben:

- 4.1 A DEWALT szervíz számára nem bizonyítható egyértelműen, hogy a meghibásodás anyag vagy gyártási hibának köszönhető.
- 4.2 A meghibásodás oka rendeltetészerű használatból fakadó elhasználódás. Lásd a 4.14-es szekciót. Minden termék ki van téve a használatból fakadó elhasználódásnak. Fontos a megfelelő termék kiválasztása.
- 4.3 A termék dátum kódja és a szériaszám nem azonosítható.
- 4.4 Az eredeti vásárlást igazoló bizonylat nem kerül felmutatásra az igény benyújtásánál.
- 4.5 Nem rendeltetészerű használatból fakadó sérülések, beleértve a termék leejtését, a véletlen

baleseteket vagy a használati útmutatónak nem megfelelő használatot.

- 4.6 A DEWALT által nem jóváhagyott kiegészítők használatából vagy a használati útmutatóban nem szereplő kiegészítők használatából fakadó sérülések.
- 4.7 Bármely termék, mely az eredeti termékhez képest módosításra került.
- 4.8 Bármely termék, amelyet nem DEWALT szervíz javított meg vagy kísérelt meg megjavítani vagy amelynél a szerelő nem eredeti DEWALT alkatrészeket használt.
- 4.9 Túlterhelésből fakadó meghibásodás vagy részleges meghibásodás után történő további használat.
- 4.10 Nem megszokott környezetben történő használat, beleértve olyan esetet, mely során folyadék vagy egyéb anyag került a termékbe.
- 4.11 Hiányos karbantartás vagy az elhasználtodott részek cseréjének elmulasztása.
- 4.12 A termék hiányosan vagy nem eredeti darabokkal került leadásra.
- 4.13 A termék meghibásodása a használója által történt, nem a használati útmutatónak megfelelő beállításból vagy összeszerelésből fakad. *Mindezen termék alapos átvizsgálásra került gyártás során. Bármely szállításkor észrevett hibát vagy rossz beállítást azonnal jelezni kell az eladónak.*
- 4.14 Komponens meghibásodása rendeltetésszerű használatból fakadóan. A rendeltetésszerűen elhasználtodó komponensek többek között, de nem kizárólag, az alábbiak:

Általános Alkatrészek

- Szénkefék
- Burkolatok
- Peremek
- Tömítések
- Zsírok, kenőanyagok
- Vezeték szettek
- Tokmányok
- Tárcsa tartók
- O gyűrűk

Termékspecifikus alkatrészek

- Szervíz készletek

Szögezők

- O gyűrűk
- Rugók
- Ütőszögek
- Ütközők

Kalapácsok

- Ütőmechanika
- Szerszámtartó
- Hengerek
- Racsnik

Ütvecsavarozók

- Üllő
- Bittartó
- Ütő rész

5. Garanciális igény benyújtása

- 5.1 A garanciális igény benyújtásához lépjen kapcsolatba a termék értékesítőjével vagy az Önhöz legközelebb lévő hivatalos DEWALT szervizzel (www.2helpU.com).
- 5.2 Jutassa vissza a DEWALT terméket az értékesítőjéhez vagy egy hivatalos DEWALT szervízhez valamennyi alkatrészszel és az eredeti vásárlást igazoló bizonylattal.
- 5.3 A hivatalos DEWALT szervíz megvizsgálja a terméket és jóváhagyja vagy visszautasítja a garanciális javítási kérelmet.
- 5.4 Amennyiben a garanciális javítás során a szerelők elhasználtodott komponenseket fedeznek fel, a szervíz ajánlatot küldhet Önnek ezen komponens javításáról vagy cseréjéről.
- 5.5 A termékek rendszeres karbantartásának elmulasztása a jövőbeli igények visszautasítását okozhatja.
- 5.6 A javítás elkészültekor a szervíz a terméket visszajuttatja oda, ahol a garanciális igényt benyújtották.

6. Érvénytelen garanciális igények

- 6.1 A DEWALT fenntartja a jogot, hogy visszautasítson bármilyen garanciális igényt, amennyiben a hivatalos szervíz szerint az nem felel meg a DEWALT Európai Garancia feltételeinek.
- 6.2 Amennyiben a garanciális igény visszautasításra került a hivatalos DEWALT szervíz által, a visszautasítás oka megküldésre kerül az igénylő számára a teljes javítás ajánlatával együtt. Amennyiben a garanciális igény visszautasításra került az újraösszeszerelés és a szállítás költsége az igénylő számára kiszámlázásra kerülhet.

7. Felhasználói feltételekben beálló változások

- 7.1 A DEWALT fenntartja a jogot, hogy felülvizsgálja és módosítsa a garancia feltételeit, az időtartamot és a termék jogosultságot értesítés nélkül, amennyiben azt szükségesnek tartja.
- 7.2 A jelenlegi DEWALT Európai Elektromos Kéziszerszám Garancia feltételei elérhető a www.2helpU.com oldalon, a helyi DEWALT értékesítőknél, valamint kérhető a DEWALT magyarországi képviseletétől.

JÓTÁLLÁSI FELTÉTELEK

Gratulálunk Önnek ezen magas minőséget képviselő DeWALT készülék megvásárlásához! Fogyasztók részére értékesített termékeinkre:

**10.000,- Ft – 100.000,- bruttó értékhatár között 1 év,
100.001,- Ft - 250.000,- Ft bruttó értékhatár között 2 év
250.000,- Ft bruttó értékhatár felett 3 év
időtartamú jótállást vállalunk.**

Az áru hibás teljesítése esetén a fogyasztót a jogszabály szerinti kellékszavatossági jogok gyakorlása térítésmentesen megilleti, e jogait a jótállás nem érinti.

- 1) A Stanley Black & Decker Hungary Kft. a jótállás, kellék- és termékszavatosság alapján végzett igényérvényesítést a 19/2014. (IV.29.) NGM rendelet és a 151/2003. (IX.22.) Kormányrendelet szerint végzi a jótállási idő, illetve a kellék- és termékszavatossági jogok érvényesíthetőségének teljes időtartama alatt, aszerint, hogy a szerződés megkötésekor vagy azt megelőzően rendelkezésre álló, és kapcsolódó reklámokban foglalt feltételek szerint felel a hibás teljesítésért. Az igényérvényesítés lehetősége az áru részét képező, vagy azzal összekapcsoló digitális tartalomra és digitális szolgáltatásra is kiterjed.
 - a) A fogyasztó jótállási igényét a jótállási jeggyel érvényesítheti, ezért kérjük azt őrizze meg. Nem tehető az érvényesítés feltételévé a termék felbontott csomagolásának a fogyasztó általi visszaszolgáltatása.
 - b) Vásárláskor a forgalmazónak (kereskedőnek) a jótállási jegyben fel kell tüntetnie a vállalkozás nevét, a termék azonosítására alkalmas megnevezését és típusát, továbbá – ha van – gyártási számát, a gyártó nevét, címét, ha nem azonos a vállalkozással, valamint a szerződéskötés, illetve a termék fogyasztó részére történő átadásának vagy vállalkozás általi üzembe helyezésének időpontját. A jótállási jegyet a forgalmazó (kereskedő) nevében eljáró személynek alá kell írnia és a kereskedés azonosítására alkalmas tartalmú (minimum cégnév, üzlet címe) bélyegzővel olvashatóan le kell bélyegezni, továbbá elektronikus dokumentumon történő átadás esetén tartalmaznia kell az elektronikus aláírást. Kérjük, kísérelje figyelemmel a jótállási jegy megfelelő érvényesítését, mivel a kijelölt szerviznek a jótállási igény érvényes jótállási jeggyel érvényesíthető. Amennyiben a jótállási jegy szabálytalanul került kiállításra, jótállási igényével kérjük forduljon a terméket az Ön részére értékesítő partnerünkhöz (kereskedőhöz). Az előírt tartalmú jótállási jegyet a vállalkozás elektronikus úton is átadhatja a fogyasztó részére, ha annak tartalma megfelel a fenti követelményeknek, és amelyre legkésőbb a termék átadása vagy üzembe helyezés napján köteles. Amennyiben nem közvetlen megküldéssel kerül sor az átadásra, hanem letöltést biztosító elérési cím formájában, úgy a letölthetőség a jótállási idő végéig nem szüntethető meg.
 - c) A jótállási jegy szabálytalan kiállítása vagy a fogyasztó rendelkezésére bocsátásának elmaradása nem érinti a jótállási érvényességét. Kérjük, hogy a jótállási jegyben kívül a nyugtát vagy számlát is szíveskedjen megőrizni a gyorsabb és hatékonyabb ügyintézés érdekében, mert a szerződés megkötése és ellenérték megfizetését igazoló bizonylattal is bizonyítható.
 - d) Elvesztett jótállási jegyet csak a fogyasztói szerződés létrejöttét igazoló nyugta vagy számla ellenében tudunk pótolni!
- 2) Nem terjed ki a jótállás:
 - a) amennyiben a hiba oka rendeltetésellenes, illetve a mellékelt magyar nyelvű használati kezelési útmutatóban foglaltaktól eltérő használat, átalakítás, szakszerűtlen kezelés, helytelen tárolás, elemi kár

vagy egyéb a vásárlás után a fogyasztó érdekkörében keletkezett ok miatt következnek be;

- b) azon alkatrészekre, amelyek esetében a meghibásodás a jótállási időn belüli rendeltetéseszerű használat mellett az alkatrészek természetes elhasználódása, kopása miatt következett be (így különösen: fűrészlánc, fűrészlap, gyalukész, meghajtósíj, csapágyak, szénkefe, csillagkerék);
 - c) a készülék túlterhelése miatt jelentkező hibákra, amelyek a hajtómű meghibásodásához, vagy egyéb ebből adódó károkhöz vezetnek;
 - d) a termék nem hivatalos szervizben történt javításából eredő hibákra;
 - e) az olyan károsodásokra, amelyek nem gyári kiegészítő készülékek és tartozékok használatából adódnak amennyiben a jótállásra kötelezett a szakszerviz vagy szakvélemény által bizonyítja, hogy a hiba a fenti okok valamelyikére vezethető vissza.
- 3) A termék meghibásodása esetén a fogyasztót az alábbi jogok illetik meg:
 - a) A fogyasztó elsősorban a kijavítás vagy csere iránti igényét a választása szerint a vállalkozás székhelyén, bármely telephelyén, fióktelepén, illetve kijavítás iránti igényét közvetlenül a jótállási jegyben feltüntetett javítószolgálatnál is érvényesítheti. Termékszavatosság keretében a fogyasztó a jótállási jegyben feltüntetett gyártótól vagy forgalmazótól is követelheti a hiba kijavítását vagy a termék kicserélését, melyre a forgalomba hozataltól számított két év elteltéig van lehetősége.
 - b) Kérjük, hogy a hiba felfedezését követő legrövidebb időn belül szíveskedjen azt a vállalkozásnál vagy a szervizben bejelenteni. A fogyasztónak az árut a kijavítás vagy kicserélés teljesítése érdekében a vállalkozás rendelkezésére kell bocsátania. A vállalkozásnak a saját költségére kell biztosítania a kicserélt áru visszatételét.
 - c) Ha a fogyasztási cikk a vásárlástól számított három munkanapon belül meghibásodik, a fogyasztó ezen időtartamon belül kérheti annak kicserélését feltéve, hogy a meghibásodás a rendeltetéseszerű használat akadályozza. A hiba fennállásának, vagy a rendeltetéseszerű használatot akadályozó mérték megállapításához a kereskedő/gyártó a szakszerviz közreműködését kérheti / vagy szakvéleményt szerezhet be.
 - d) Amennyiben a jótállási igény bejelentését követően a vállalkozás az igény teljesíthetőségéről azonnal nem tud nyilatkozni, úgy öt munkanapon belül, igazolható módon értesítenie kell a fogyasztót az álláspontjáról.
 - e) A vállalkozásnak, illetve a javítószolgálatnak törekednie kell arra, hogy a kijavítást vagy kicserélést legfeljebb 15 napon belül megfelelő minőségben elvégezze, elvégeztesse. Ha a kijavítás vagy kicserélés időtartama a 15 napot meghaladja, akkor a vállalkozás a fogyasztót tájékoztatni köteles annak várható időtartamáról. A tájékoztatás a fogyasztó előzetes hozzájárulása esetén, elektronikus úton vagy a fogyasztó általi átvételre alkalmas más módon történik.
 - Ha a jótállási időtartam alatt a termék első alkalommal történő javítása során megállapítását nyer, hogy a termék nem javítható, úgy a fogyasztó eltérő rendelkezése hiányában 8 napon belül ki kell cserélni. Ha a cserére nincs lehetőség, úgy a megfizetést igazoló bizonylaton szereplő bruttó vételárat 8 napon belül köteles a vállalkozás a fogyasztó részére visszatéríteni.
 - Ha a jótállási időtartam alatt a termék 3 alkalommal történő javítást követően ismét meghibásodik - a fogyasztó eltérő rendelkezése hiányában, valamint ha a fogyasztó nem igényli a vételár arányos leszállítását, és nem kívánja a terméket a vállalkozás költségére kijavítani vagy mással kijavíttatni - úgy a megfizetést igazoló bizonylaton szereplő bruttó

- vételárat 8 napon belül köteles a vállalkozás a fogyasztó részére visszatéríteni.
- Ha a termék kijavítására a vállalkozás részére való közléstől számított 30 napig nem kerül sor, a fogyasztó eltérő rendelkezése hiányában a vállalkozás köteles a terméket a határidő eredménytelen elteltét követő 8 napon belül kicserélni. Ha a cserére nincs lehetőség, úgy a megfizetést igazoló bizonylaton szereplő bruttó vételárat 8 napon belül köteles a vállalkozás a fogyasztó részére visszatéríteni.
- f) A fogyasztó az ellenszolgáltatás arányos leszállítását igényelheti, vagy a szerződéstől elállhat, ha a kötelezett a kijavítást vagy a kicserélést nem vállalta, e kötelezettségének nem tud eleget tenni, vagy ha a jogosultnak a kijavításhoz vagy kicseréléshöz fűződő érdeke megszűnt. Az ellenszolgáltatás leszállítása akkor arányos, ha annak összege megegyezik a fogyasztónak szerződésszerű teljesítés esetén járó, valamint a fogyasztó által ténylegesen megkapott áru értékének különbözetével.
- g) A vállalkozás megtagadhatja az áru szerződésszerű vételét, ha a kijavítás, illetve a kicserélés lehetetlen, vagy ha az aránytalan többletköltséget eredményezne a vállalkozásnak, figyelembe véve valamennyi körülményt, ideértve a szolgáltatás hibátlan állapotban képviselt értékét, valamint a szerződésszegés súlyát.
- h) A fogyasztó akkor is jogosult - a szerződésszegés súlyához igazodva - az ellenszolgáltatás arányos leszállítását igényelni, vagy az adásvételi szerződést megszüntetni, ha
- a vállalkozás nem végezte el a kijavítást vagy kicserélést, vagy elvégezte azt, de részben vagy egészben nem teljesítette, vagy megtagadta az áru szerződésszerű vételét;
 - ismételt teljesítési hiba merült fel, annak ellenére, hogy a vállalkozás megkísérelte az áru szerződésszerű vételét;
 - a teljesítés hibája olyan súlyú, hogy azonnali árelszállítást vagy az adásvételi szerződés azonnali megszüntetését teszi indokolttá; vagy
 - a vállalkozás nem vállalta az áru szerződésszerű vételét, vagy a körülményekből nyilvánvaló, hogy a vállalkozás észszerű határidőn belül vagy a fogyasztónak okozott jelentős érdeksérelem nélkül nem fogja az árut szerződésszerűvé tenni.
- i) A fogyasztó adásvételi szerződés megszüntetésére vonatkozó kellékszavatossági joga a vállalkozásnak címzett, a megszüntetésre vonatkozó döntést kifejező jognyilatkozattal gyakorolható.
- j) Jelentéktelen hiba miatt elállásnak nincs helye. Ha a fogyasztó hibás teljesítésre hivatkozva kívánja megszüntetni az adásvételi szerződést, a vállalkozást terhelő annak bizonyítása, hogy a hiba jelentéktelen.
- k) Nem számít bele a jótállási időbe a javítási időnek az a része, amely alatt a fogyasztó a terméket nem tudta rendeltésszerűen használni.
- l) A terméknek a kicseréléssel vagy javítással érintett részére a jótállási idő újból kezdődik.
- 4) A jótállás keretében tartozó javítás vagy csere esetén a vállalkozásnak, illetve a javítószolgáltatásnak a jótállási jegyen fel kell tüntetni:
- a javítás iránti igény bejelentésének és a javításra történő átvétel időpontját,
 - a hiba okát és a javítás módját;
 - a termék fogyasztó részére történő visszaadásának időpontját,
 - a kicserélés tényét és időpontját.

Fogyasztói jogvita esetén a fogyasztó a megyei (fővárosi) kereskedelmi és iparkamarák mellett működő békéltető testület eljárását is kezdeményezheti!

Bizunk termékeink minőségében, ezért kiterjesztett gyártói garanciát kínálunk, mely kedvező formában kiegészíti és semmi esetre sem befolyásolja hátrányosan az Ön törvényes jogait. A gyártói garancia igénybeviteléhez szükséges regisztrációs feltételekről és egyéb részletekről tájékozódjon a <http://service.dewalt.hu> elérhetőségen.

Gyártó: DEWALT Richard-Klinger-Straße 11 65510 Idstein, Germany	Forgalmazó: Stanley Black & Decker Hungary Kft 1016. Budapest, Mészáros u. 58/B Tel.: +36-1-328-55-00
--	--

Márkaszerviz
FIXIT Hungary Kft. 3526
Miskolc Zsolcai kapu 9-11. / 49
RMA system: <http://rma.fixit-service.com>
E-mail: dewalt@hu.fixit-service.com
Tel: +36 46 500 385

Stan Tools And Nails Ltd. Körösi út 8. 2363 Felsőpakony
e-mail: info@stanleytools.hu
Tel: +36303398429

Kereskedő által a vásárlással egyidejűleg kitöltendő

Kereskedő neve és címe:
.....

A fogyasztási cikk megnevezése:.....

Típusa:

Gyártási száma:

Szerződés-kötés és a termék fogyasztó részére történő átadásának dátuma:

A fogyasztási cikk bruttó vételára:.....,-Ft

..... P.H.

Aláírás

Kereskedő által kitöltendő kicserélés esetén

A fogyasztó a hibás terméket valamennyi tartozékával átadta.

A kicserélés időpontja:
..... P.H.

Aláírás

A hibátlan terméket átvettem.

A kicserélt új termék átvételének időpontja:

..... fogyasztó aláírása

Kijavítás esetén a szerviz tölti ki:

1. javítás

A kijavítási igény bejelentésének és a kijavításra átvétel időpontja
.....

Szervizbe érkezés időpontja:

Munkalap száma:

A bejelentett hiba oka.....

Elvégzett javítás:

Szervizből kiadás időpontja:.....

A fogyasztó részére történő visszaadás időpontja:

Amennyiben a termék nem javítható, a csereigény alapos: igen / nem (aláhúzással jelölendő)

..... P.H.

aláírás

2. javítás

A kijavítási igény bejelentésének és a kijavításra átvétel időpontja
.....

Szervizbe érkezés időpontja:

Munkalap száma:

A bejelentett hiba oka.....

Elvégzett javítás:

Szervizből kiadás időpontja:.....

A fogyasztó részére történő visszaadás időpontja:

Amennyiben a termék nem javítható, a csereigény alapos: igen / nem (aláhúzással jelölendő)

..... P.H.

aláírás

3. javítás

A kijavítási igény bejelentésének és a kijavításra átvétel időpontja
.....

Szervizbe érkezés időpontja:

Munkalap száma:

A bejelentett hiba oka.....

Elvégzett javítás:

Szervizből kiadás időpontja:.....

A fogyasztó részére történő visszaadás időpontja:

Amennyiben a termék nem javítható, a csereigény alapos: igen / nem (aláhúzással jelölendő)

..... P.H.

aláírás

4. javítás

A kijavítási igény bejelentésének és a kijavításra átvétel időpontja
.....

Szervizbe érkezés időpontja:

Munkalap száma:

A bejelentett hiba oka.....

Elvégzett javítás:

Szervizből kiadás időpontja:.....

A fogyasztó részére történő visszaadás időpontja:

Amennyiben a termék nem javítható, a csereigény alapos: igen / nem (aláhúzással jelölendő)

..... P.H.

aláírás

DeWALT Szervizpartnerek

Stanley Black&Decker Hungary Kft kereskedelmi képviselet		
		Tel.
Iroda	1016 Bp. Mészáros u 58/b.	+36-1-328-55-00

Központi Márkaszerviz			
		Tel/fax	
FIXIT Hungary Kft.	Zsolcai kapu 9-11 3526 Miskolc	+36 46 500 385	dewalt@hu.fixit-service.com https://rma.fixit-service.com/
Stan Tools And Nails Ltd.	Kőrösi út 8. 2363 Felsőpakony	+36 303 398 429	info@stanleytools.hu



CZ ZÁRUČNÍ LIST

PL KARTA GWARANCYJNA

H JÓTÁLLÁSI JEGY

SK ZÁRUČNÝ LIST

DEWALT[®]

CZ měsíců
H hónap

12

PL miesięcy
SK mesiacov

CZ Výrobní kód	Datum prodeje	Razítko prodejny Podpis
H Gyári szám	A vásárlás napja	Pecsét helye Aláírás
PL Numer seryjny	Data sprzedaży	Stempel Podpis
SK Číslo série	Dátum predaja	Pečiatka predajne Podpis

CZ

Adresy servisu
Band Servis
Klásterského 2
CZ-140 00 Praha 4
Tel.: 00420 244 403 247
Fax: 00420 241 770 167

Band Servis
K Pasekám 4440
CZ-760 01 Zlín
Tel.: 00420 577 008 550,1
Fax: 00420 577 008 559
<http://www.bandservis.cz>

H

FIXIT Hungary Kft.
Zsolcai kapu 9-11
3526 Miskolc
Tel.: +36 46 500 385
e-mail:
dewalt@hu.fixit-service.com
<https://rma.fixit-service.com/>

Stan Tools And Nails Ltd.
Kőrösi út 8.
2363 Felsőpakony
Tel: +36303398429
e-mail: info@stanleytools.hu

PL

Centralny Serwis Gwarancyjny
ERPATECH
ul. Bakaliowa 26
05-080 Mościska
Tel.: (22) 431-05-05
serwis@erpatech.pl

SK

Adresa servisu
Band Servis
Paulínska ul. 22
SK-917 01 Trnava
Tel.: 00421 335 511 063
Fax: 00421 335 512 624

CZ Dokumentace záruční opravy

PL Przebieg napraw gwarancyjnych

H A garanciális javítás dokumentálása

SK Záznamy o záručných opravách

CZ	Číslo	Datum příjmu	Datum zakázky	Číslo zakázky	Závada	Razítko Podpis
H	Sorszám	Bejelentés időpontja	Javítási időpont	Javítási munkalapszám	Hiba jelleg oka	Pecsét Aláírás
	Jótállás új határideje					
PL	Nr.	Data zgłoszenia	Data naprawy	Nr. zlecenia	Przebieg naprawy	Stempel Podpis
SK	Číslo dodávky	Dátum nahlásenia	Dátum opravy	Číslo objednávky	Popis poruchy	Pečiatka Podpis