

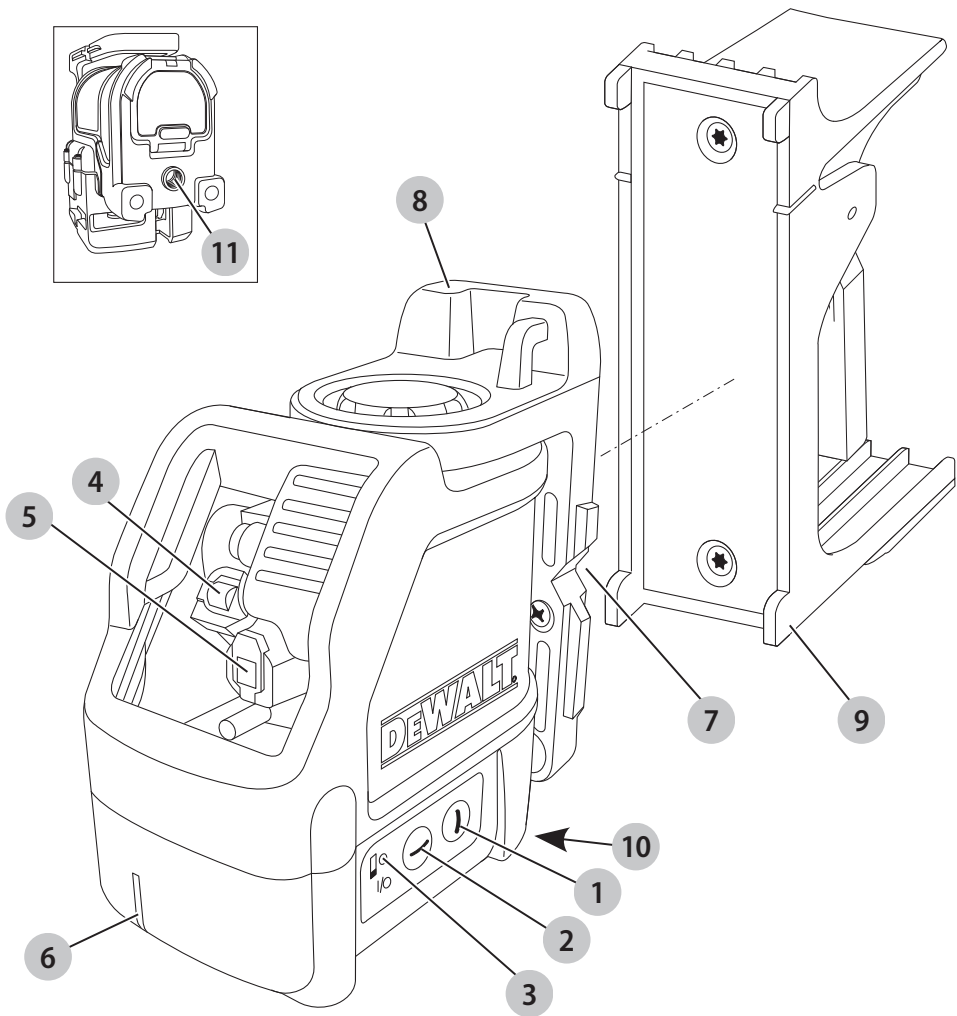
# DEWALT®

## XR LI-ION

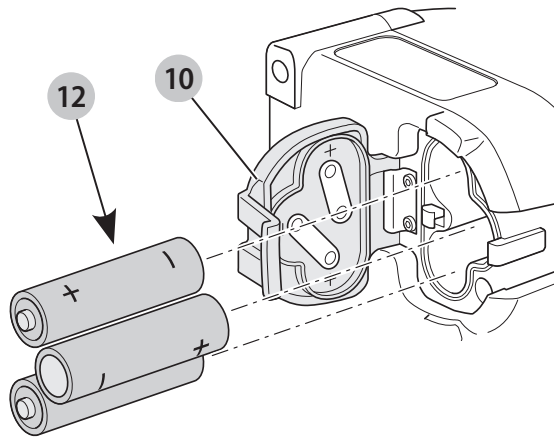
**533222 - 46 H**

Fordítás az eredeti kezelési utasítás alapján készült

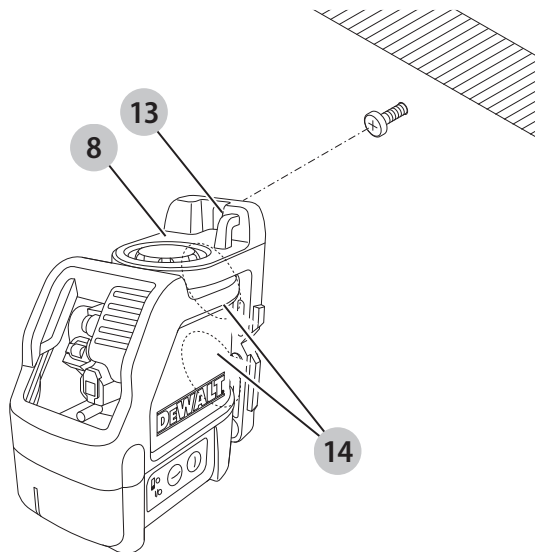
**DW088**  
**DW088CG**



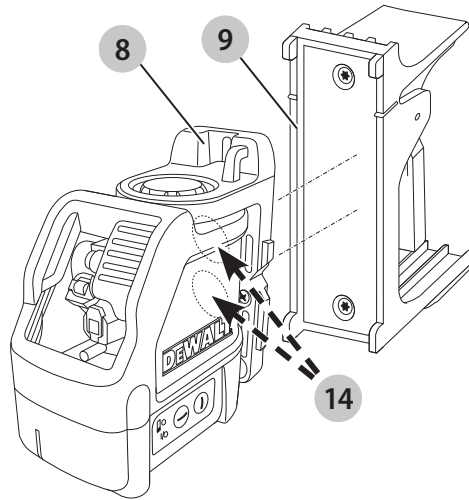
B ábra



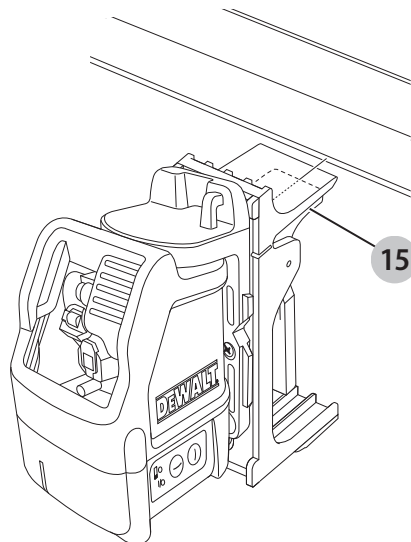
C1 ábra



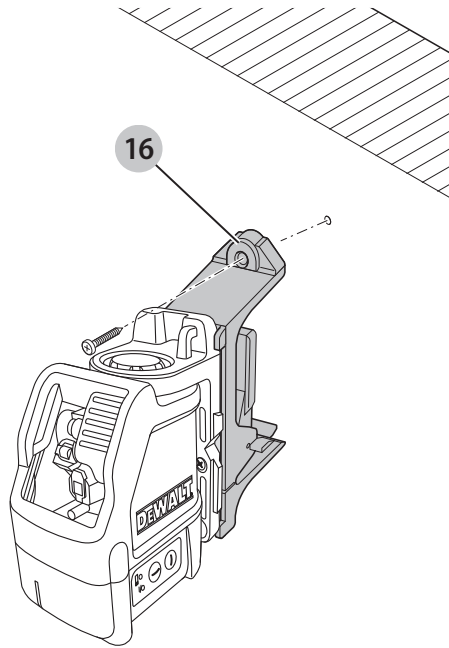
C2 ábra



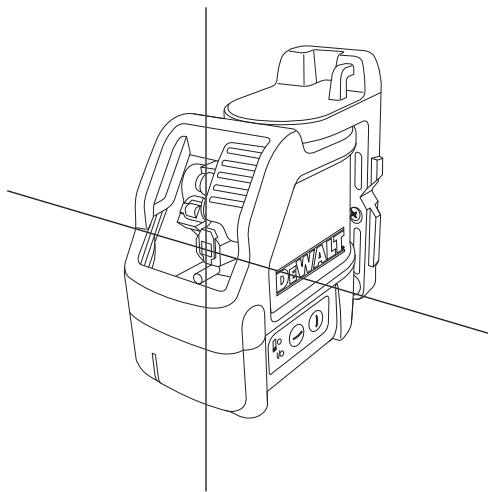
C3 ábra



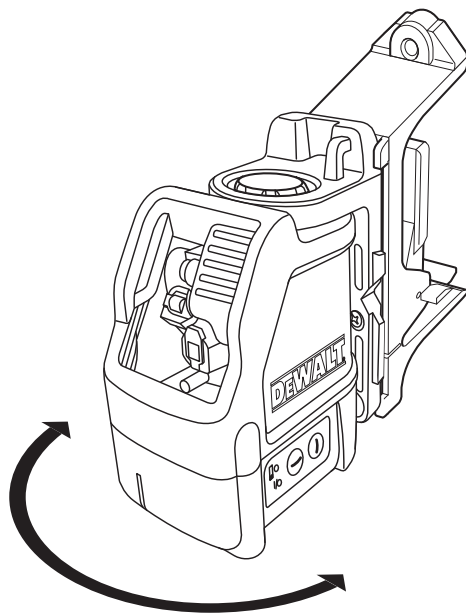
C4 ábra



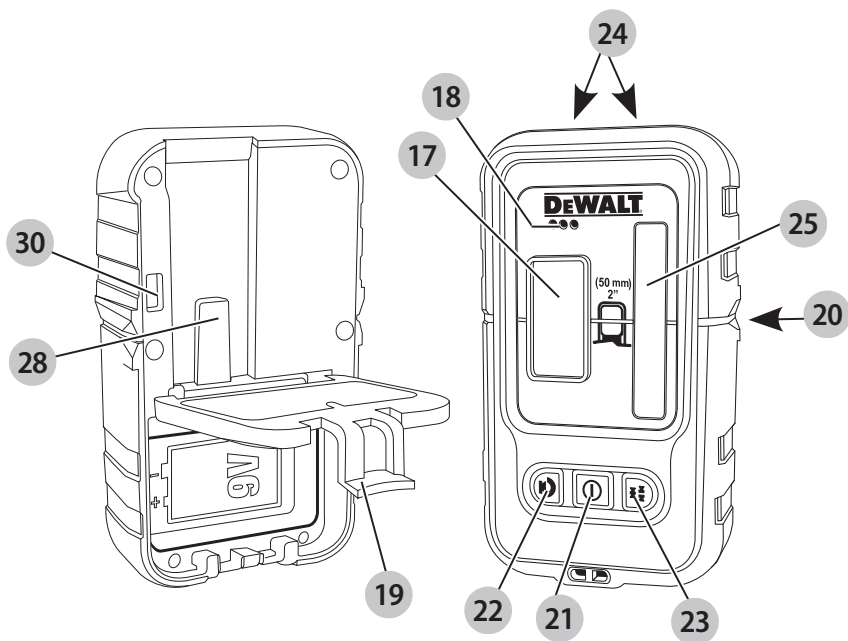
D ábra



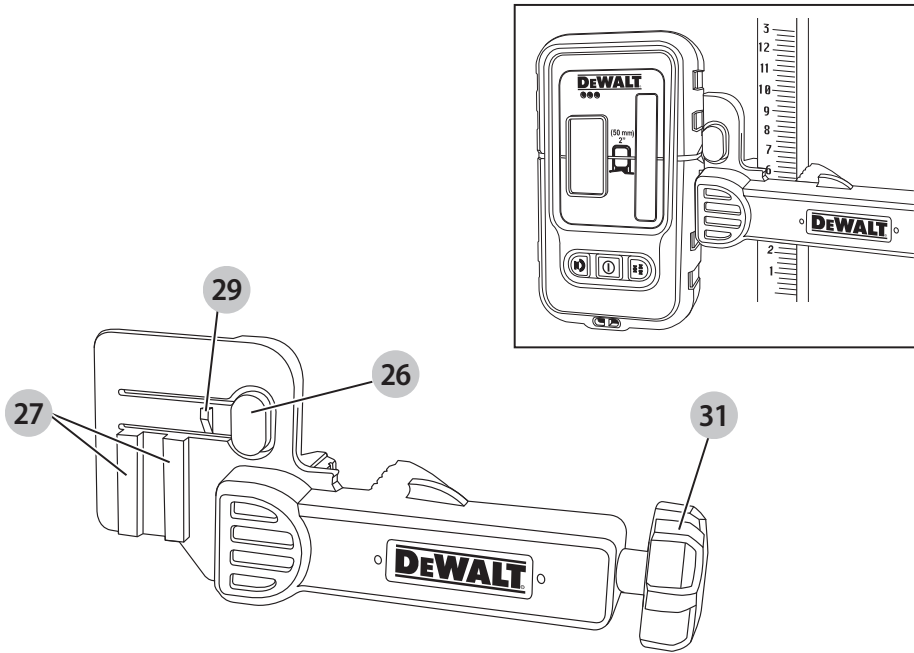
E ábra



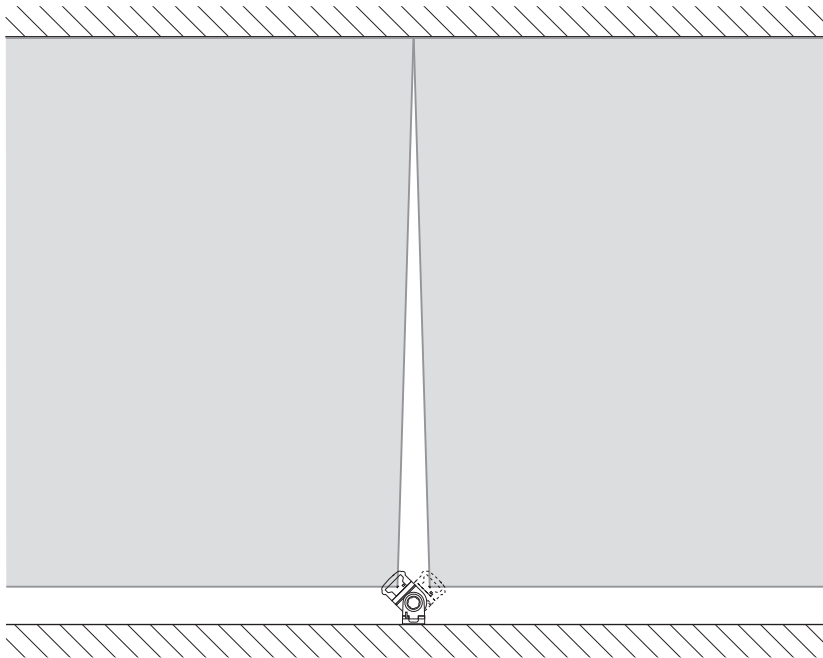
F ábra



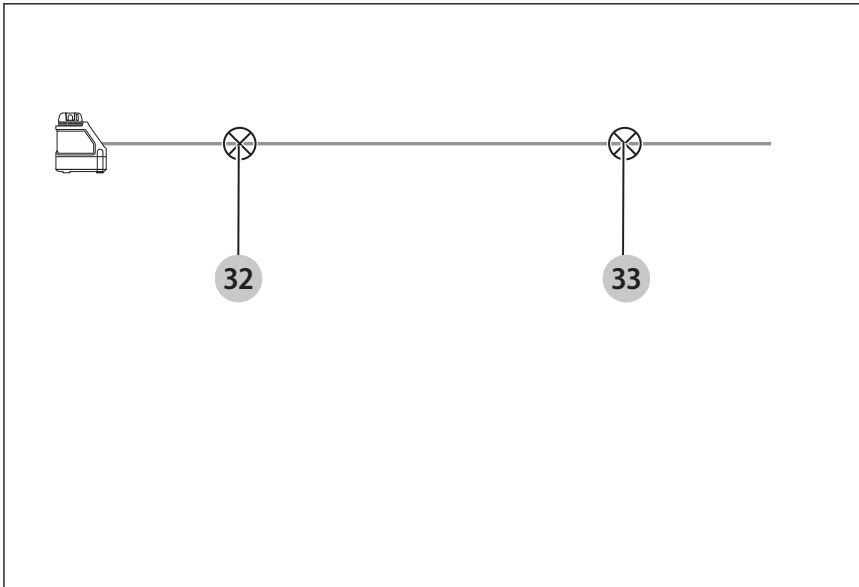
G ábra



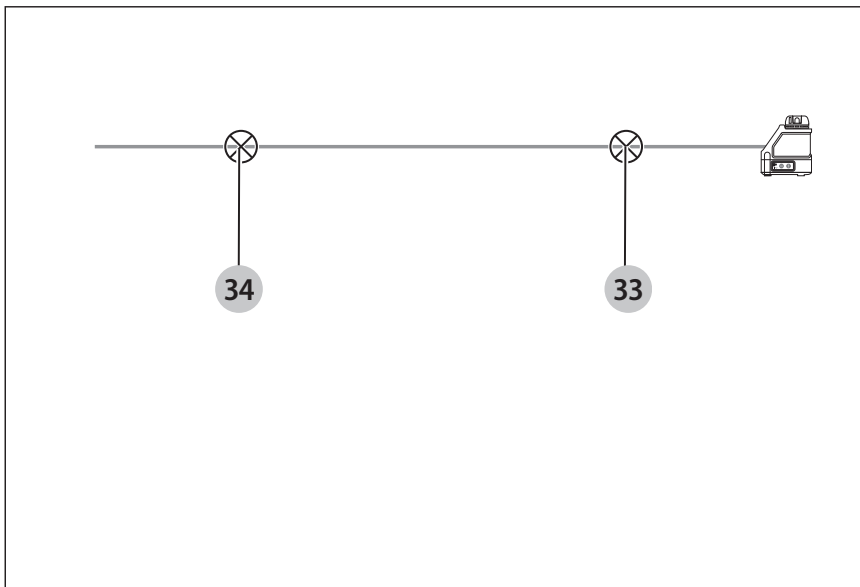
H ábra



11 ábra

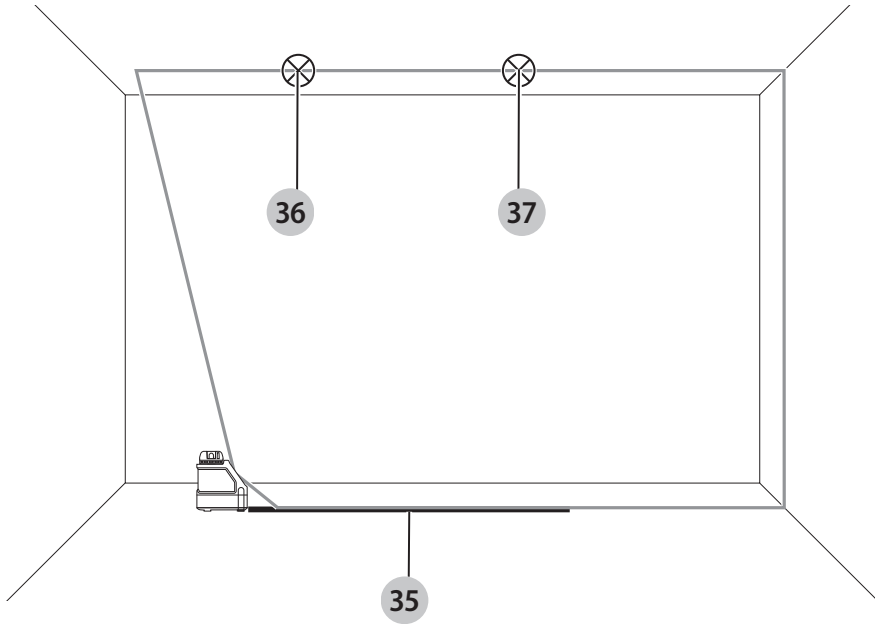


12 ábra

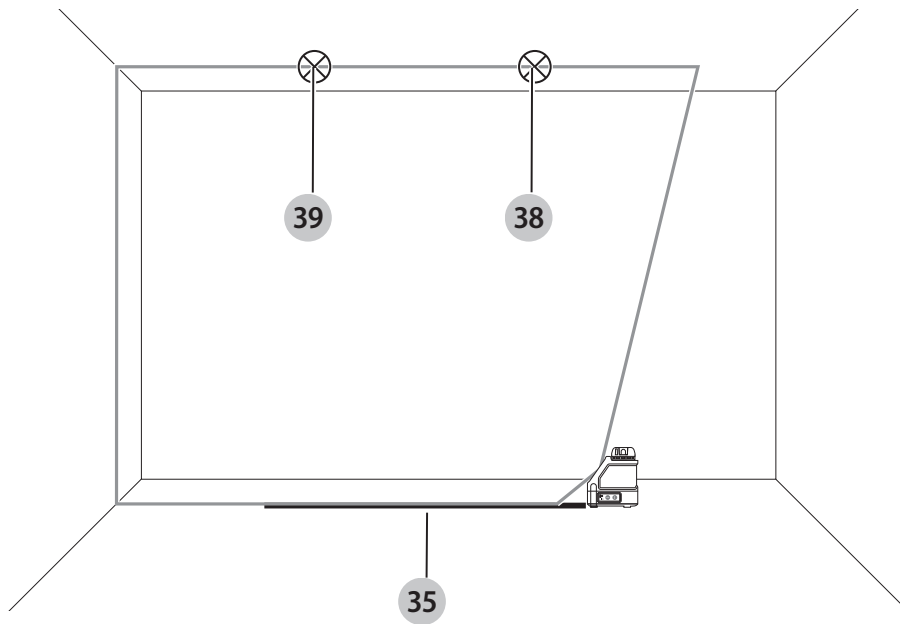




J1 ábra



J2 ábra



# KERESZTVONALAS LÉZER DW088, DW088CG

## Szívóból gratulálunk!

Köszönjük, hogy DEWALT terméket választott. Sokévi tapasztalatunk, valamint az átgondolt termékfejlesztés és innováció teszi a DEWALT termékeket a professzionális felhasználók egyik legmegbízhatóbb partnerévé.

## Műszaki adatok

	DW088	DW088CG
Feszültség	V <sub>DC</sub> 4,5	4,5
Típus	2	2
Akku mérete	3 × LR6 (AA)	3 × LR6 (AA)
Lézer teljesítmény	mW < 1,3	< 1,3
Lézer osztály	2	2
Hullámhossz	nm 630 - 680	510 - 530
Védelmi osztály	IP54	IP54
Önszintező tartomány	° +/- 4	+/- 4
Üzemi hőmérséklet	°C -10 – +45	-10 – +45
Állvány csatlakozás menete	1/4" × 20 TPI	1/4" × 20 TPI
Súly	kg 0,75	0,75

## Definíciók: Biztonságtechnikai irányelvek

Az alábbi definíciók az egyes figyelmeztető szavakhoz társított veszély súlyosságára utalnak. Kérjük, olvassa át a kézikönyvet, és fordítson figyelmet ezekre a szimbólumokra.



**VESZÉLY:** Olyan közvetlen veszélyhelyzetet jelez, amely **halálos vagy súlyos sérüléshez vezet.**



**FIGYELMEZTETÉS:** Olyan potenciális veszélyhelyzetet jelez, amely **halálos vagy súlyos sérüléshez vezethet.**



**VIGYÁZAT:** Olyan potenciális veszélyhelyzetet jelez, amely **könnyű vagy közepesen súlyos sérüléshez vezethet.**

**MEGJEGYZÉS:** Olyan, **személyi sérüléssel nem fenyegető** gyakorlatot jelöl, amely **anyagát kárt okozhat.**



Áramütés veszélyét jelzi.



Tűzveszélyt jelez.

## Biztonságtechnikai útmutatások lézerekészülékekhez



**FIGYELMEZTETÉS!** Olvasson el és sajátítson el minden útmutatást. Az útmutatások figyelmen kívül hagyása áramütést, tüzet és/vagy súlyos személyi sérülést okozhat.

### ŐRIZZE MEG EZEKET AZ ÚTMUTATÁSOKAT

- **Ne használja a lézert robbanásveszélyes légtérben, például ahol gyúlékony folyadékok, gázok vagy por vannak jelen.** Elektromos szerszámok használatakor szikra keletkezhet, amely begyűjtheti a port vagy gázt.

- **A lézert csak a hozzá kijelölt telepekkel használja.** Más típusú telepek használata tüzet okozhat.
- **A használaton kívüli lézeres készüléket gyermekektől és más, használatukban járatlan személyektől elzárt helyen tárolja.** Képzetlen felhasználó kezében a készülék veszélyt jelent.
- **Csak a gyártó által ajánlott tartozékokat használja a készülékéhez.** Ugyanaz a tartozék, amely megfelel az egyik lézerekhez, sérülést okozhat, ha másik készülékkel használják.
- **A készülék szervizelését képzett szakembernek KELL végeznie.** Képzetlen személy által végzett javítás, szervizelés vagy karbantartás sérüléshez vezethet. A legközelebbi megbízott DEWALT javítóműhely elérhetőségét megtalálja kézikönyvünk hátsó borítóján vagy a [www.2helpU.com](http://www.2helpU.com) honlapon.
- **Ne nézzen optikai készülékkel (pl. távcsővel vagy tranzitműszerrel) a lézersugarba.** Az súlyos szemsérülést okozhat.
- **Úgy helyezze el a lézert, senki ne nézhessen szándékosan vagy véletlenül a lézersugarba.** Az súlyos szemsérülést okozhat.
- **Ne helyezze a lézert tükröző felület közelébe, amely a sugarat valakinek a szemébe tükrözhetné.** Az súlyos szemsérülést okozhat.
- **Kapcsolja ki a lézert, amikor nem használja.** Ha bekapcsolva hagyja, nagyobb annak a veszélye, hogy valaki belenéz a lézersugarba.
- **Ne működtesse a lézert gyerekek közelében, és ne engedje, hogy gyerekek működtessék.** Az súlyos szemsérülést okozhat.
- **Ne távolítsa el és ne tegye olvashatatlaná a figyelmeztető címkéket.** Ha a címkéket eltávolítja, a lézer használói vagy mások tudtukon kívül sugárzásveszélynek lehetnek kitéve.
- **Egyenletes felületre helyezze a lézerekészüléket.** Ha leesik, károsodhat vagy súlyos személyi sérülést okozhat.
- **Megfelelő öltözéket viseljen. Ne hordjon laza ruházatot vagy ékszer.** Ha hosszú haját visel, használjon hajvédőt. Haját, ruházatát és kesztyűjét tartsa távol a mozgó alkatrészekről. A laza öltözék, ékszer vagy hosszú haj beleakadhat a mozgó alkatrészekbe. A szellőzőréseket is kerülni kell, mert gyakran mozgó alkatrészek vannak mögöttük.
- **FIGYELMEZTETÉS: A kezelőszervek itt megadottaktól eltérő használata vagy itt fel nem sorolt műveletek végzése sugárzásveszélyt teremthet.**
- **FIGYELMEZTETÉS! NE SZERELJE SZÉT A LÉZERT.** Nincsenek benne felhasználó által szervizelhető alkatrészek. Ha szétszereli a lézert, elveszti a garanciát. Semmilyen átalakítást ne végezzen

**a terméken.** A lézeres készülék átalakítása sugárvészelyt teremthet.



**FIGYELMEZTETÉS:** Tűzveszély! Ügyeljen, hogy a kivett elem érintkezői között ne keletkezessen rövidzárlat.

## További biztonsági előírások lézeres készülékekhez

- Ez a lézer az IEC/EN 60825-1:2014 szabvány szerint 2. osztályúnak minősül. Ne cserélje a lézertűdőt más típusúra. A sérült lézert márkaszervizzel javíttassa meg.
- Csak lézervonalak kivetítésére használja a lézert.
- 2. osztályba sorolt lézernél legfeljebb 0,25 másodpercig lehet veszélytelenül a sugárba nézni. A szemhív reflexek általában megfelelő védelmet biztosítanak.
- Közvetlenül és szándékosan soha ne nézzen a lézersugárba.
- Optikai eszközökkel se nézzen a lézersugárba.
- Ne állítsa a műszert olyan helyzetbe, hogy a lézersugár bárkit fejmagasságban érhesen.
- Ne engedje, hogy gyermekek hozzáférjenek a lézerhez.

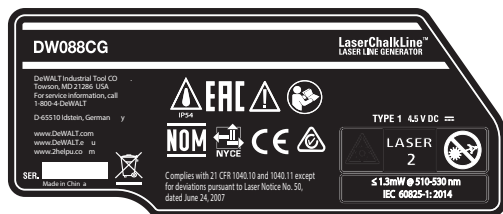
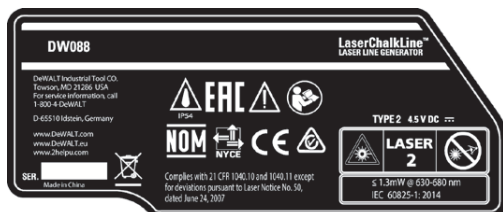
## Maradványkockázatok

A következő veszélyek együtt járnak a készülék használatával:

- A lézersugárba történő belenézés miatt bekövetkező sérülések.

## Címkék a készüléken

A következő piktogramok láthatók:



Használat előtt olvassa el a kezelési útmutatót.



Figyelmeztetés lézersugárzásra.



Ne nézzen bele a lézersugárba.

## Dátumkód helye

A gyártás évét is tartalmazó dátumkód a készülék burkolatába van nyomtatva.

Példa:

2016 XX XX

Gyártás éve

## Fontos biztonsági útmutatások az akkukhoz



**FIGYELMEZTETÉS:** Az akkuk szétrobbanhatnak vagy szivároghatnak, sérülést, tüzet okozhatnak.

Ennek veszélye így csökkenthető:

- Gondosan tartsa be az akku címkején és csomagolásán található útmutatásokat és figyelmeztetéseket.
- Az akkukat mindig helyesen, a rajtuk és készüléken is feltüntetett polaritás jelzéseknél (+ és -) megfelelően helyezze be.
- Ne zárja rövidre az érintkezőiket.
- NE töltsön nem tölthető telepeket.
- Ne használjon régi és új akkukat együtt. Mindegyiket egyidejűleg cserélje ugyanolyan gyártmányú és típusú új akkura.
- A lemerült telepeket azonnal vegye ki, és a helyi hulladékkezelési rendelkezések szerint semmisítse meg.
- Ne dobja tűzbe a telepeket.
- Gyermekektől tartsa távol.
- Vegye ki a telepeket, ha hónapokig nem fogja használni a készüléket.

## Telepek (B ábra)

### Telep típusa

Ez a lézerekészülék három LR6 (AA méretű) teleppel működik.

## A csomag tartalma

A csomag a következőket tartalmazza:

- 1 Keresztvonalas lézerekészülék
  - 1 Faliszerelek
  - 3 LR6 (AA méretű) telep
  - 1 Detektor (DW088KD)
  - 1 Szorító (DW088KD)
  - 1 9 V-os telep (DW088KD)
  - 1 Tárolótáska
  - 1 Kezelési útmutató
- Ellenőrizze a termék részeit és tartozékait, nem sérültek-e meg szállítás közben.
  - Használat előtt szánjon időt ennek a használati útmutatónak az alapos áttanulmányozására és elsajátítására.

## Leírás (A ábra)



**FIGYELMEZTETÉS:** Az elektromos szerszámot vagy részeit soha ne alakítsa át. Azzal anyagi kárt vagy személyi sérülést okozhat.

- 1 Be- és kikapcsoló (függőleges lézernyalábhöz)
- 2 Be- és kikapcsoló (vízszintes lézernyalábhöz)

- 3 Alacsony telepfeszültség jelzője
- 4 Független lézernyaláb
- 5 Vízszintes lézernyaláb
- 6 Független lézernyaláb jelzője
- 7 Vízszintes lézernyaláb jelzője
- 8 Forgócsapos konzol
- 9 Faliszerelék
- 10 Teleptartó rekesz fedele
- 11 1/4" × 20 belső menet

### Rendeltetésszerű használat

A DW088/DW088CG típusú keresztvonalas lézert professzionális alkalmazásoknál lézervonalak kivetítéséhez terveztük. A műszer beltérben használható vízszintes és függőleges színtezésre. Felhasználási területe falak és ablakok elrendezésétől profilok felszereléséig terjed.

**NE** használja nedves környezetben, illetve gyúlékony folyadékok vagy gázok jelenlétében.

Ez a lézerkészülék professzionális műszer. **NE** engedje, hogy gyermekek hozzáférjenek. Ha kevésbé gyakorlott személy használja, biztosítsa számára felügyeletet.

- Nem használhatják olyan személyek (a gyermekeket is beleértve), akik nincsenek fizikai, érzékelési vagy mentális képességeik teljes birtokában, vagy nincs meg a szükséges tapasztalatuk és tudásuk vagy képzettségük, kivéve, ha a biztonságukért felelős személy felügyel rájuk. Gyermekeket soha ne hagyjon felügyelet nélkül a termék közelében.

## ÖSSZESZERELÉS ÉS BEÁLLÍTÁS

**FIGYELMEZTETÉS:** *Úgy helyezze el a lézert, senki ne nézhessen szándékosan vagy véletlenül a lézersugárba. Ha belenéz a sugárba, súlyos szemsérülést szenvedhet.*

### Telepek cseréje (B ábra)

A készülék LR6 típusú (AA) telepekkel működik.

- Nyissa ki a teleptartó rekesz fedelét **10**.
- Tegye be a telepeket **12**. Ügyeljen arra, hogy a jelöléseknek megfelelően helyezze be azokat.
- Csukja vissza a teleptartó rekesz fedelét.

**FIGYELMEZTETÉS:** *Csere alkalmával mindegyik telepet cserélje ki. Ne használjon régi és új telepeket együtt. Lehetőleg alkáli telepeket használjon.*

### Alacsony telepfeszültség kijelzője (A ábra)

Az alacsony telepfeszültség kijelzőjét **3** a vezérlőpanelen találja. Az alacsony telepfeszültség kijelzője világít, amikor a készülék be van kapcsolva. Amint az akkumulátorok feltöltésre szorulnak, a kijelző villog, és a készülék automatikusan leáll.

- Amint a kijelző villogni kezd, kapcsolja ki a szerszámot.

### A készülék üzembe helyezése (C1–C4 ábra)

A lézeres készüléknek több különféle beállítása lehet, ezért többféle munkafeladatra is felhasználható.

### Üzembe helyezés padlón

- Tegye a műszert viszonylag sima és egyenes felületre.

### Üzembe helyezés falon (C1 ábra)

A furat **13** a forgócsapos konzolban **8** a műszer falra szereléséhez használatos.

Alternatív megoldásként a műszer fémoszlopokra is helyezhető a mágnesekkel **14**.

- Hajtsa be egy csavart, vagy verjen be egy szöveget a falba.
- Akassza a műszert a furatnál a rögzítőelemre.

### A műszer felszerelése a falitartóra (C2–C4 ábra)

A műszer el van látva egy falitartóval **9** a falra szereléshez és más speciális színtezési munkákhoz. A forgócsapos konzolon **8** mágnesek vannak, hogy a műszert a falitartón tartsák.

- Igazítsa a mágneseket **14** a falitartó **9** fémlemezéhez.
- A falitartó eltávolításához elég erősen húzza le a falitartót a műszerről.

### Folytassa a falitartó falra szerelését (C3 ábra).

- Nyissa a szorítópofokat **15**.
- Tegye a szorítópoftát a fali rögzítő köré, majd engedje el a szorítót, hogy a pofták rázáródjanak a fali rögzítőre.

### A falitartó falra szerelését folytassa az alábbi módon (C4 ábra):

- Tartsa a műszert a kívánt helyzetben a falhoz, és jelölje ki a furat helyét a falon.
- Fúrjon lyukat a kijelölt helyen.
- Tegyen egy tiplit a furatba.
- Tartsa a műszert a furat elé.
- Csavarjon egy csavart a szerelőfuratba **16**.

### A műszer beállítása

- A színtezési művelet kezdéséhez kapcsolja be a készüléket. A vízszintes és függőleges orientáció helyesen van beállítva mindaddig, amíg a lézernyaláb folyamatosan világít.
- Ha a lézernyaláb villogni kezd, a készülék a 4°-os önszintező tartományon kívül van. Kapcsolja ki, állítsa be, hogy az önszintező tartományon belül legyen, majd kapcsolja be.

### A lézervonal igazítása (D ábra)

- Igazítsa valamelyik lézernyalábot a jelölés helyéhez. Mozgassa a készüléket úgy, ahogyan szükséges.

### A MŰSZER KEZELÉSE

**FIGYELMEZTETÉS!** *Úgy helyezze el a lézert, senki ne nézhessen szándékosan vagy véletlenül a lézersugárba. Ha belenéz a sugárba, súlyos szemsérülést szenvedhet.*

### Használati útmutató

**FIGYELMEZTETÉS:** *Mindig tartsa be a biztonsági útmutatásokat és az érvényes előírásokat.*

- Mindig jelölje be a lézerpontok középpontját.

- Ellenőrizze, biztonságosan van-e üzembe helyezve a készülék.
- Szélsőséges hőmérséklet-változás hatására a belső alkatrészek elmozdulhatnak, ami befolyásolhatja a műszer pontosságát. Rendszeresen ellenőrizze a pontosságot, amikor ilyen körülmények között használja a műszert.
- Bár a műszer automatikusan korrigálja a szinttől való kisebb eltéréseket, de ha valamihez hozzáütődik, előfordulhat, hogy újra be kell állítani.
- Ha a műszert leejtették vagy felborult, helyszíni kalibrálással ellenőrizze, hogy nem károsodott-e. Lásd a **Karbantartás** cím alatt.

## Be- és kikapcsolás (A ábra)

A műszeren külön kapcsoló van a függőleges és a vízszintes lézervonalhoz.

- A függőleges lézernyaláb **4** bekapcsolásához nyomja meg a be- és kikapcsolót **1**.
- A vízszintes lézernyaláb **5** bekapcsolásához nyomja meg a be- és kikapcsolót **2**.
- Bármelyik lézernyaláb kikapcsolásához nyomja be ismét a be- és kikapcsolót.

## Helyzetjelölés átvitele (D ábra)

A műszer kivetít két lézernyalábot vízszintes és függőleges irányba a jelölés átviteléhez.

- Igazítsa egymáshoz a megfelelő lézernyalábot a jelöléssel.

## A műszer forgatása (E ábra)

Fali beállításnál a műszer kézzel forgatható a vízszintes lézervonal átviteléhez.

- Forgassa a készüléket szükség szerint balra vagy jobbra.

## A lézerkészülék tartozékai

### Digitális lézerdetektor: DE0892 (F ábra)

Némelyik lézeres készülékhez DEWALT digitális lézerdetektor is tartozik. A DEWALT digitális lézerdetektor segít erősen megvilágított helyen vagy nagy távolságra lévő készülék által kibocsátott lézersugár helyének meghatározásában.

A detektor belső térben és a szabadban egyaránt használható, ahol a lézernyaláb nehezen látható.

A detektor kizárólag DW088/DW088CG és DW089 vonallézerekkel és más kompatibilis DEWALT vonallézerekkel használható. Forgó lézerekkel nem használható.

A detektor vizuális jelzéseket ad ki az LCD kijelzőn **17**, és hangjeleket a hangszórón **18** keresztül, hogy jelezze a lézernyaláb helyét.

A DEWALT digitális lézerdetektor használható detektorrögítővel vagy a nélkül. Ha rögítővel használja, mérőrudra, szintező póznára, gerendára vagy oszlopra is helyezheti.

### Akkumulátorok (F ábra)

A digitális lézerdetektor egy 9 V-os teleppel működik.

A mellékelt telep behelyezéséhez emelje fel a teleptartó rekesz fedelét **19**. Tegye be a rekeszbe a 9 V-os telepet a domború ikonon látható módon.

## A detektor kezelőszervei (F ábra)

A detektort az üzemi kapcsolóval **21** és a hangerő gombbal **22** kezeljük.

Ha egyszer megnyomja meg az üzemi kapcsolót, a detektor bekapcsol. Az érzékelő ablakban fent találja a bekapcsolt állapotot jelző ikont és a hangerő ikont.

A DeWALT digitális lézerdetektornak automatikus kikapcsoló funkciója is van. Ha a lézernyaláb nem jut el az érzékelő ablakhoz, vagy egyik gombot sem nyomták le, a detektor kb. 5 perc elteltével kikapcsol.

A hangjelzés kikapcsolásához nyomja meg ismét a gombot, és a hangerő ikon eltűnik.

A detektor a keskeny pontosságú beállítással kapcsolatban (az ikon a bal alsó sarokban jelenik meg). Nyomja meg egyszer a hangerő gombot **23** a széles pontossági sávra való átkapcsoláshoz (az ikon most a jobb alsó sarokban jelenik meg).

## Pontosság

A detektornak két pontossági beállítása van: széles és keskeny. A széles beállításhoz nagyobb toleranciával jelzi, ha „szinten van” a készülék. A keskeny beállításhoz kisebb a tolerancia, és pontosabb jelzi, hogy „szinten van” a készülék.






A legnagyobb pontosság érdekében széles beállítással kezdje, és keskeny beállítással fejezze be a munkát.

## Mágnesek

A mágnesekkel **24** fém felületre helyezhető a detektor, álmennyezet felszerelése közben.

## A detektor kezelése (F ábra)

1. Állítsa fel, és helyezze pozícióba a lézerkészüléket.
2. Kapcsolja be a detektort az üzemi kapcsolóval **21**.
3. A detektort olyan helyzetbe állítsa, ahol az érzékelő ablak **25** a lézernyaláb irányába néz. A detektort a lézernyaláb hozzávetőleges tartományán belül fel- és lefelé mozgatva állítsa középre. A kijelző ablakban megjelenő jelzésekről, illetve a hangjelzésekről bővebb tájékoztatást a **Jelzők** című táblázatban talál.

JELZŐK						
		Valamennyire fent			Valamennyire lent	
		Szint felett	Szint	Szinten	Szint	Szint alatt
hangjelzések		gyors hangjelzés	gyors hangjelzés	folyamatos hangjelzés	lassú hangjelzés	lassú hangjelzés
	kijelző ikonok					

1. A jelölővájatok **20** segítségével pontosan jelölje be a lézersugár helyzetét.

## Mérőrúdra szerelés (F, G ábra)

1. Először csatlakoztassa a detektort a szorítóhoz úgy, hogy rányomja a szorító reteszére **26**. Csúsztassa a keretet **27** a szorítóra a sín **28** körül a detektorra, amíg a retesz **29** a szorítót nem pattan a retesz furatába **30** a detektoron.
2. A szorítógomb **31** óramutató járásával ellentétes irányú forgatásával nyissa a szorító pófáit.
3. Állítsa a detektort a kívánt magasságra, majd forgassa a rögzítógombot az óramutató járásának irányában, hogy a rögzítópófák a szorítót rögzítsék a rúdon.
4. Ha változtatni szeretne a magasság beállításán, finoman lazítsa ki a rögzítőt, és a kívánt magasságon szorítsa be újra.

## A detektor tisztítása és tárolása

- A detektor külsején lerakódott szennyeződést és zsírt ronggyal vagy puha, nem fémszálal kefével távolíthatja el.
- A DEWALT digitális lézerdetektor: esőálló, de nem merülésálló. Ne öntsön rá vizet, és ne merítse vízbe.
- Tárolásra a hűvös és száraz, közvetlen napfénytől, túl nagy melegtől és hidegtől védett helyek a legalkalmasabbak.

## A detektor szervizelése

A telepeket kivéve nincs felhasználó által szervizelhető alkatrész a digitális lézerdetektorban. Ne szerelje szét. A lézerdetektoron végzett illetéktelen beavatkozás a jótállás elvesztésével jár.

## Hibaelhárítás a detektornál

### A detektor nem kapcsol be.

- Nyomja meg, majd engedje el az üzemi kapcsolót.
- Ellenőrizze, hogy az akku a helyén van-e, illetve megfelelő állapotú-e.
- Ha nagyon hideg a detektor, fűtött helyen hagyja felmelegedni.
- Cserélje ki a 9 V-os telepet. Kapcsolja be a készüléket.
- Ha a detektor még mindig nem kapcsol be, juttassa el az egyik DEWALT szervizbe.

### A detektor hangszórója nem ad hangjelzést.

- Ellenőrizze, be van-e kapcsolva a detektor.
- Nyomja meg a hangerő gombot. Ez billenő kapcsolóként be- és kikapcsol.
- Ellenőrizze, hogy a lézeres készülék be van-e kapcsolva, és bocsát-e ki lézersugarat.
- Ha a detektor még mindig nem ad hangjelzést, juttassa el az egyik DEWALT szervizbe.

### A detektor nem reagál másik lézeres készülék által kibocsátott lézernyalábra.

- A DEWALT digitális lézerdetektort csak a DW088/ DW088CG és a DW089 és bizonyos más kompatibilis vonallézerekhez terveztük.

## Hangjelzést ad a detektor, de az LCD kijelző nem működik.

- Ha nagyon hideg a detektor, fűtött helyen hagyja felmelegedni.
- Ha az LCD kijelző ablak még mindig nem működik, juttassa el a detektort az egyik DEWALT szervizbe.

## A detektorra eső fény folyamatos „szinten” jelet okoz.

- Nagyon erős fénynél a detektor hamis vagy egyenetlen szintjelzést adhat.
- Vigye el a detektort az erős fénytől vagy árnyékolja le az érzékelő ablakot **25** a normál üzemeltetés folytatásához.

## Külön kapható tartozékok

### A lézerekészülék használata tartozékokkal (A ábra betétkép)

A műszer fel van szerelve 1/4" × 20 belső menettel **11** az alján. Erre a menetre csatlakoztathatja a meglévő és jövőbeni DEWALT tartozékokat. Csak ehhez a lézerekészülékhez kijelölt DEWALT tartozékokat használjon. Kövesse a tartozékokhoz mellékelt útmutatásokat.

A megfelelő tartozékokkal kapcsolatos bővebb tájékoztatásért forduljon kereskedőjéhez. A tartozékok a következők:

DE0734 DEWALT mérőrúd  
DE0737 DEWALT mérőrúd  
DE0881 DEWALT állvány  
DE0882 DEWALT lézerrúd  
DE0892 DEWALT detektor

## KARBANTARTÁS

Az Ön DEWALT lézerekészülékét minimális karbantartás mellett hosszú idejű használatra terveztük. Folyamatos és kielégítő működése függ a megfelelő gondozástól és a rendszeres tisztítástól is.

## Kalibrálás helyszíni ellenőrzése (H–J ábra)

A helyes diagnózis érdekében a kalibrálás helyszíni ellenőrzését biztonságosan és pontosan kell elvégezni. Amikor hibát észlel, szakszervizzel szervizeltesse a készüléket.



**FIGYELMEZTETÉS:** A terület körülményei utalnak az eredményekre. Ha a gyakorlat ezektől eltér, annak megfelelően kell állítani a méréseket.

### Letapogatás ellenőrzése (H ábra)

- Tegye a műszert egymástól legalább 9 m-re levő két függőleges felület közé.
- Állítsa a készüléket pontosan felfútra a falhoz.
- Helyezze balra 45°-os szögbe.
- Kapcsolja be a vízszintes lézernyalábot.
- Jelölje be a lézernyaláb középpontját pontosan felfútra a szemközti falon.
- Kapcsolja ki a műszert, majd forgassa el 90°-kal.
- Kapcsolja be a vízszintes lézernyalábot.

- Jelölje be a lézernyaláb középpontját pontosan félútra a szemközti falon.
- Kapcsolja ki a készüléket.
- Mérje meg a jelölések közötti távolságot.
- Ha a jelölések közötti különbség 3 mm vagy annál kisebb, a műszer kalibrálása helyes.
- Ha a jelölések közötti különbség 3 mm-nél nagyobb, szervizelni kell a műszert.

### Szintezés ellenőrzése (I1, I2 ábra)

- Tegye a készüléket olyan területre, ahol legalább 9 m hosszú fal van. Állítsa a készüléket a fal végéhez.
- Helyezze balra 90°-os szögbe.
- Kapcsolja be a vízszintes lézernyalábot.
- Jelölje be a lézernyaláb középpontját egyharmad távolságnál **32** és kétharmad távolságnál **33** a falon.
- Kapcsolja ki a készüléket.
- Állítsa a készüléket a fal másik végéhez.
- Helyezze jobbra 90°-os szögbe.
- Kapcsolja be a vízszintes lézernyalábot.
- Kapcsolja be a készüléket, igazítsa a lézernyalábot a fali jelöléshez **33**, és jelölje be a lézernyalábot kétharmados távolságnál **34** a falon.
- Kapcsolja ki a készüléket.
- Mérje meg a jelölések (**32**, **34**) közötti különbséget.
- Ha a jelölések közötti különbség 6 mm vagy annál kisebb, a műszer kalibrálása helyes.
- Ha a jelölések közötti különbség 6 mm-nél nagyobb, szervizelni kell a műszert.

### Függőleges szintezés ellenőrzése (J1, J2 ábra)

- Tegye a készüléket egy olyan felületre, ahol legalább 2,5 magas a mennyezet.
- Jelöljön be egy 1,5 m hosszú vonalat **35** a padlón. Tegye a műszert a jelölés **35** egyik végéhez.
- Kapcsolja be a függőleges lézernyalábot.
- Igazítsa egymáshoz a lézernyalábot a jelöléssel **35**.
- Jelölje be a lézernyaláb középpontját egyharmad távolságnál **36** és kétharmad távolságnál **37** a mennyezeten.
- Kapcsolja ki a készüléket. Tegye a műszert a jelölés **35** másik végéhez, a műszer a jelölés felé nézzen.
- Kapcsolja be a függőleges lézernyalábot.
- Igazítsa egymáshoz a lézernyalábot a jelöléssel **35**.
- Jelölje be a lézernyaláb középpontját egyharmad távolságnál **38** és kétharmad távolságnál **39** a mennyezeten.
- Kapcsolja ki a készüléket.
- Mérje meg a jelölések **36**, **38** közötti különbséget.
- Mérje meg a jelölések (**37**, **39**) közötti különbséget.
- Ha a jelölések közötti különbség 3,5 mm vagy annál kisebb, a műszer kalibrálása helyes.

- Ha a jelölések közötti különbség 3,5 mm-nél nagyobb, szervizelni kell a műszert.



### Tisztítás

- Vegye ki az akkukat a műszerből.
- Puha törülközővel rendszeresen tisztítsa a készülékházat.
- Ha szükséges, puha törülközővel vagy alkoholba mártott vattapálcikával tisztítsa meg a lensét. Más tisztítószert ne használjon.

### Környezetvédelem



Elkülönítve gyűjtendő. Ezzel a szimbólummal jelölt termékeket és akkumulátorokat tilos a normál háztartási hulladékba dobni.

A termékek és akkumulátorok tartalmaznak visszanyerhető vagy újrahasznosítható anyagokat, amelyek csökkentik a nyersanyagigényt. Kérjük, hogy a helyi előírásoknak megfelelően gondoskodjon az elektromos termékek és akkumulátorok újrahasznosításáról. További tájékoztatást itt talál: [www.2helpU.com](http://www.2helpU.com).



### Akkumulátorok

Akkumulátorok ártalmatlanításakor gondoljon a környezetvédelemre. Érdeklődjön a helyi hatóságoktól az akkumulátorok környezetbarát megsemmisítésének lehetőségeiről.



## DEWALT JÓTÁLLÁSI FELTÉTELEK

Gratulálunk Önnek ennek az értékes DeWALT készülék megvásárlásához. Fogyasztók részére értékesített termékeinkre **12 hónap időtartamú jótállást vállalunk.**

A jótállás a fogyasztó jogszabályból eredő jogait nem érinti.

- 1) A Stanley Black & Decker Hungary Kft. a jótállás, kellek- és termékszavatosság keretében végzett javításokat vagy a termék kicserélését 19/2014. (IV.29.) NGM rendelet és a 151/2003. (IX.22.) Kormányrendelet szerint végzi a jótállási idő, illetve a kellek- és termékszavatossági jogok érvényesíthetőségének teljes időtartama alatt.
  - a) A fogyasztó jótállási igényét a jótállási jeggyel érvényesítheti, ezért kérjük azt őrizze meg.
  - b) Vásárláskor a forgalmazónak (kereskedőnek) a jótállási jegyen fel kell tüntetnie a fogyasztási cikk azonosításra alkalmas megnevezését, típusát, gyártási számát, továbbá – amennyiben van ilyen – azonosításra alkalmas részeinek meghatározását, illetve a fogyasztó részére történő átadásának időpontját. A jótállási jegyet a forgalmazó (kereskedő) nevében eljáró személynek alá kell írnia és a kereskedés azonosítására alkalmas tartalmú (minimum cégnév, üzlet címe) bélyegzővel olvashatóan le kell bélyegezni. Kérjük, kísérelje figyelemmel a jótállási jegy megfelelő érvényesítését, mivel a kijelölt szervizeknél a jótállási igény csak érvényes jótállási jeggyel érvényesíthető. Amennyiben a jótállási jegy szabálytalanul került kiállításra, jótállási igényével kérjük forduljon a terméket az Ön részére értékesítő partnerünkhöz (kereskedőhöz). A jótállási jegy szabálytalan kiállítása vagy a fogyasztó rendelkezésére bocsátás elmaradása nem érinti a jótállási érvényességét. Kérjük, hogy a jótállási jegyen kívül a nyugtát vagy számlát is szíveskedjen megőrizni a gyorsabb és hatékonyabb ügyintézés érdekében, mert a szerződés megkötése az ellenérték megfizetését igazoló bizonylattal is bizonyítható.
  - c) Elvesztett jótállási jegyet csak a fogyasztói szerződés létrejöttét igazoló nyugta vagy számla ellenében tudunk pótolni!
- 2) **Nem terjed ki a jótállás:**
  - a) amennyiben a hiba oka rendeltetésellenes, illetve a mellékelt magyar nyelvű használati kezelési útmutatóban foglaltaktól eltérő használat, átalakítás, szakszerűtlen kezelés, helytelen tárolás, elemi kár vagy egyéb a vásárlás után a fogyasztó érdekkörében keletkezett ok miatt következik be;
  - b) azon alkatrészekre, amelyek esetében a meghibásodás a jótállási időn belüli rendeltetéseszerű használat mellett az alkatrészek természetes elhasználódása, kopása miatt következett be (így különösen: fűrészlánc, fűrészlap, gyalkukés, meghajtósíj, csapágyak, szénkefe, csillagkerék);
  - c) a készülék túlterhelése miatt jelentkező hibákra, amelyek a hajtómű meghibásodásához, vagy egyéb ebből adódó károkhöz vezetnek;
  - d) a termék nem hivatalos szervizben történt javításából eredő hibákra;
  - e) az olyan károsodásokra, amelyek nem eredeti Black & Decker kiegészítő készülékek és tartozékok használatából adódnak **amennyiben a szakszerviz bizonyítja, hogy a hiba a fenti okok valamelyikére vezethető vissza.**
- 3) A fogyasztó a kijavítás vagy csere iránti igényét a jótállási időn belül a kereskedőnél, illetve kijavítás iránti igényét a jótállási jegyen feltüntetett javítószolgálatnál is érvényesítheti. Termékszavatossági igényét kérjük a jótállási jegyen feltüntetett gyártónak vagy forgalmazónak szíveskedjen bejelenteni.
  - a) Nem számít bele a jótállási időbe a kijavítási időnek az a része, amely alatt a fogyasztó a terméket nem tudta rendeltetéseszerűen használni.
  - b) A terméknek a kicseréléssel vagy kijavítással érintett részére a jótállási idő újból kezdődik.
  - c) Ha a fogyasztási cikk a vásárlástól (üzembe helyezéstől) számított három munkanapon belül meghibásodik, a fogyasztó ezen időtartamon belül kérheti annak kicserélését feltéve, hogy a meghibásodás a rendeltetéseszerű használatot akadályozza.

A hiba fennállásának, vagy a rendeltetéseszerű használatot akadályozó mérték megállapításához a kereskedő kérheti a szakszerviz közreműködését.

- d) Amennyiben a jótállási igény bejelentését követően a kereskedő az igény teljesíthetőségéről azonnal nem tud nyilatkozni, úgy öt munkanapon belül kell értesítenie a fogyasztót az álláspontjáról.
  - e) Ha a kijavítás vagy a csere nem lehetséges, a fogyasztó választása szerint műszakilag és értékében hasonló készülék kerül felajánlásra, vagy a vételár arányos leszállítására kerül sor, avagy visszafizetésre kerül a vételár.
  - f) A termék hibája miatt a fogyasztó a forgalmazótól is követelheti a hiba kijavítását vagy a termék kicserélését a forgalomba hozataltól számított két év elteltéig (termékszavatosság).
- 4) A jótállás alapján történő javítás során a forgalmazónak, illetve a javítószolgálatnak (kereskedőnek) törekednie kell arra, hogy a kijavítást legfeljebb 15 napon belül megfelelő minőségben elvégezze, elvégeztesse.

A jótállás keretében tartozó kijavítás vagy csere esetén a forgalmazó, illetve a javítószolgálat a jótállási jegyen köteles feltüntetni:

- a kijavítás iránti igény bejelentésének és a kijavításra történő átvétel időpontját,
- a hiba okát és a kijavítás módját;
- a termék fogyasztó részére történő visszaadásának időpontját,
- a kicserélés tényét és időpontját.

**A termék meghibásodása esetén a fogyasztót az alábbi jogok illetik meg:**

Elsősorban - választása szerint - kijavítást vagy kicserélést követelhet. A csereigény akkor megalapozott, ha a termék a fogyasztónak okozott jelentős kényelmetlenség nélkül, megfelelő minőségben és ésszerű határidőn belül, értéksökkenés nélkül nem javítható ki, vagy nem kerül kijavításra.

Ha az előírt módon történő kijavításra, illetve kicserélésre vonatkozó kötelezettségének a forgalmazó nem tud eleget tenni, a fogyasztó – választása szerint – a vételár arányos leszállítást igényelheti, a hibát a forgalmazó költségére maga kijavíthatja, vagy elállhat a szerződéstől (a hibás áru visszaszolgáltatásával egyidejűleg kérheti a nyugtán vagy számlán feltüntetett bruttó vételár visszatérítését). Jelentéktelen hiba miatt elállásnak nincs helye!

Kérjük, hogy a hiba felfedezését követő legrövidebb időn belül szíveskedjen azt a szervizben vagy a forgalmazónál bejelenteni. A kijavítást vagy kicserélést - a dolog tulajdonosáira és a fogyasztó által elvárható rendeltetésére figyelemmel - megfelelő határidőn belül, a fogyasztó érdekeit kímélve kell elvégezni.

Gyártó:	Forgalmazó:
Black & Decker Europe,	Stanley Black & Decker Hungary Kft
210 Bath Road, Slough,	1016. Budapest,
Berkshire, SL13YD,	Mészáros u. 58/B
Egyesült Királyság	

**Fogyasztói jogvita esetén a fogyasztó a megyei (fővárosi) kereskedelmi és iparkamarák mellett működő békéltető testület eljárását is kezdeményezheti!**

**ÖNKÉNTES KÖTELEZETTSÉGVÁLLALÁS:**

**30 napos „cseregarancia”:**

Amennyiben egy DeWALT termék jelentős részét (motor, állórész, forgórész, elektronika) illetően a teljesítéstől számított **3 munkanapon túl, de 30 naptári napon belül** meghibásodást észlel, majd ezt követően a szakszervizünk megállapítja, hogy a készülék meghibásodásának oka gyártási eredetű, abban az esetben a hibás termék kijavítása helyett – kérésére – azt azonos típusú, hibátlan készülékre kicseréljük.

**12 hónapos ingyenes átvizsgálás és szerviz:**

A teljesítéstől számított 12 hónapon belül kérésére a szakszerviz a terméket térítésmentesen átvizsgálja. Önnek csak a karbantartáshoz felhasznált, a természetes elhasználódás, kopás vagy egyéb nem gyártási eredetű hiba miatt kicserélt alkatrészek árát kell megfizetni, a munkát térítésmentesen elvégezzük.



**Kereskedő által a vásárlással egyidejűleg kitöltendő**Kereskedő neve és címe:  
.....

A fogyasztási cikk megnevezése:.....

Tipusa: .....

Gyártási száma: .....

Szerződéskötés és a termék fogyasztó részére történő átadásának dátuma:..... P.H.  
aláírás**Kereskedő által kitöltendő kicserélés esetén**

A fogyasztó a hibás terméket valamennyi tartozékával átadta.

A kicserélés időpontja:..... P.H.  
aláírás

A hibátlan terméket átvettem.

A kicserélt új termék átvételének időpontja: .....

**fogyasztó aláírása****Kijavítás esetén a szerviz tölti ki:****1. javítás**A javítás iránti igény bejelentésének és a javításra átvétel időpontja:  
.....A bejelentett hiba oka és a javítás módja:  
.....A fogyasztó részére történő visszaadás időpontja:  
.....Amennyiben a termék nem javítható, a csereigény alapos:  
igen / nem (aláhúzással jelölendő)..... P.H.  
aláírás**3. javítás**A javítás iránti igény bejelentésének és a javításra átvétel időpontja:  
.....A bejelentett hiba oka és a javítás módja:  
.....A fogyasztó részére történő visszaadás időpontja:  
.....Amennyiben a termék nem javítható, a csereigény alapos:  
igen / nem (aláhúzással jelölendő)..... P.H.  
aláírás**2. javítás**A javítás iránti igény bejelentésének és a javításra átvétel időpontja:  
.....A bejelentett hiba oka és a javítás módja:  
.....A fogyasztó részére történő visszaadás időpontja:  
.....Amennyiben a termék nem javítható, a csereigény alapos:  
igen / nem (aláhúzással jelölendő)..... P.H.  
aláírás**4. javítás**A javítás iránti igény bejelentésének és a javításra átvétel időpontja:  
.....A bejelentett hiba oka és a javítás módja:  
.....A fogyasztó részére történő visszaadás időpontja:  
.....Amennyiben a termék nem javítható, a csereigény alapos:  
igen / nem (aláhúzással jelölendő)..... P.H.  
aláírás

<b>Stanley Black&amp;Decker Hungary Kft kereskedelmi képviselő</b>			
		<b>Tel.</b>	<b>Fax.</b>
<b>Iroda</b>	<b>1016 Bp. Mészáros u 58/b.</b>	<b>214-05-61 403-65-33</b>	<b>214-69-35</b>

<b>Központi Márkaszerviz</b>			
		<b>Tel/fax</b>	
		<b>Szervizvezető: Buga Sándor</b>	
<b>Rotel Kft. DeWALT Márkaszerviz</b>	<b>1163 Bp. (Sashalom) Thököly út 17.</b>	<b>403-22-60, 404-00-14, 403-65-33</b>	<b>service@rotelkft.hu www.rotelkft.hu</b>

Város	Szervizállomás	Cím	Telefon	Kapcs.
Cegléd	Megatool Kft.	2700, Széchenyi út 4.	53/311-284	<b>Nagy Balázs</b>
Debrecen	Spirál-szerviz kft	4025, Nyugati út 5-7.	52/443-000	<b>Magyar János</b>
Dorog	Tolnai Szerszám Kft.	2510, István Király út 18.	33/431-679	<b>Tolnai István</b>
Dunaújváros	Euromax	2400, Kisdobos u. 1-3.	25/411-844	<b>Bartus Ferencné</b>
Győr	Élgép 2000 Kft.	9024, Kert u. 16.	96/415-069	<b>Érsek Tibor</b>
Hajdúböszörmény	Vill-For Szerviz Bt	4220, Balthazár u. 26.	52/561-135	<b>Freiterné Madácsai Mária</b>
Kalocsa	Vén István EV	6300, Pataji u.26.	78/466-440	<b>Vén István</b>
Kaposvár	Kaposvári Kíségjavító és Ért. BT	7400, Fő u.30.	82/318-574	<b>íj. Szepesti József</b>
Kecskemét	Németh Józsefné Műszaki Kereskedő	6000, Jókai u.25.	76/324-053	<b>Németh Józsefné</b>
Hévíz	Wolf Szerszám	8380, Széchenyi út 62	83/340-687	<b>Cserépné Farkas Kriszta</b>
Miskolc	SerVinTrade Plus Kft.	3530, Kóris Kálmán út 20.	46/411-351	<b>Barna Péter</b>
Nagykanizsa	Vektor2000BT	8800, Király u 34.	93/310-937	<b>Németh Roland</b>
Nyíregyháza	Charon Trade Kft	4400, Kállói út 85	42/460-154	<b>Szabó Zoltán</b>
Nyíregyháza	Tóth Kíségpszerviz	4400, Vasgyár u.2/f	42/504-082	<b>Tóth Gyula</b>
Pécs	Elektrió Kft.	7623, Szabadság u.28.	72/555-657	<b>Szemák Ferenc</b>
Sárvár	M&H Kft.	9600, Batthyány u.28	95/320-421	<b>Fehér Richárd</b>
Sopron	Profil Motor Kft.	9400, Baross út 12.	99/511-626	<b>Sinkovics Tamás</b>
Szeged	Csavaraker Plus Kft	6721, Brüsszeli krt.16.	62/542-870	<b>Szabó Róbert</b>
Székesfehérvár	Kíség Center Bt.	8000, Széna tér 3.	22/340-026	<b>Huszár Péter</b>
Szekszárd	Valentin-Ker BT	7100, Rákoczi u. 27.	74/511-744	<b>Bálint Zoltán</b>
Szolnok	Valido BT	5000 Dr Elek István u 5	20/4055711	<b>Váradí györgy</b>
Szombathely	Rotor Kft.	9700, Vasút u.29.	94/317-579	<b>Vanics Zsolt</b>
Tatabánya	ASG-Ker Kft	2800, Vértanúk tere 20	34/309-268	<b>Szabo Balázs</b>
Tápiószecső	ÁCS.I Ker és Szolg Kft	2251, Pesti út 31-es főút	29/446-615	<b>Ács Imre</b>
Veszprém	H-szerszám Kft	8200, Budapesti u. 17.	88/404-303	<b>Hadobás József</b>
Zalaegerszeg	Taki-Tech	8900, Pázmány Péter u. 1.	92/311-693	<b>Takács Sándor</b>

**CZ** ZÁRUČNÍ LIST

**PL** KARTA GWARANCYJNA

**H** JÓTÁLLÁSI JEGY

**SK** ZÁRUČNÝ LIST

---

---

**DEWALT**<sup>®</sup>

**CZ** měsíců  
**H** hónap

**12**

**PL** miesięcy  
**SK** mesiacov

---

<b>CZ</b> Výrobní kód	Datum prodeje	Razítko prodejny Podpis
<b>H</b> Gyári szám	A vásárlás napja	Pecset helye Aláírás
<b>PL</b> Numer seryjny	Data sprzedaży	Stempel Podpis
<b>SK</b> Číslo série	Dátum predaja	Pečiatka predajne Podpis

---

(CZ)

Adresy servisu  
Band Servis  
Klásterského 2  
CZ-140 00 Praha 4  
Tel.: 00420 244 403 247  
Fax: 00420 241 770 167

Band Servis  
K Pasekám 4440  
CZ-760 01 Zlín  
Tel.: 00420 577 008 550,1  
Fax: 00420 577 008 559  
<http://www.bandservis.cz>

(H)

Black & Decker Központi  
Garanciális-és Márkaszerviz  
1163 Budapest  
(Sashalom) Thököly út 17.  
Tel.: 403-2260  
Fax: 404-0014  
[www.rotelkft.hu](http://www.rotelkft.hu)

(PL)

Adres serwisu centralnego  
ERPATECH  
ul. Bakaliowa 26  
05-080 Mościska  
Tel.: 022-8620808  
Fax: 022-8620809

(SK)

Adresa servisu  
Band Servis  
Paulínska ul. 22  
SK-917 01 Trnava  
Tel.: 00421 335 511 063  
Fax: 00421 335 512 624

(CZ)	Dokumentace záruční opravy			(PL)	Przebieg napraw gwarancyjnych	
(H)	A garanciális javítás dokumentálása			(SK)	Záznamy o záručných opravách	
CZ	Číslo	Datum příjmu	Datum zakázky	Číslo zakázky	Závada	Razítko Podpis
H	Sorszám	Bejelentés időpontja	Javítási időpont	Javítási munkalapszám	Hiba jelleg oka	Pecsét Aláírás
	Jótállás új határideje					
PL	Nr.	Data zgłoszenia	Data naprawy	Nr. zlecenia	Przebieg naprawy	Stempel Podpis
SK	Číslo dodávky	Dátum nahlásenia	Dátum opravy	Číslo objednávky	Popis poruchy	Pečiatka Podpis