

DEWALT®

EESTI KEEL

DWE74912 rasketööstuse lauasaae alus



HOIATUS: Oma ohutuse tagamiseks lugege enne mis tahes tarviku kasutamise sae kasutusjuhendit. Kui jätate neile tähelepanu pööramata, võib selle tagajärjeks olla isiklikud vigastused või lauasaae ja tarvikute rasked kahjustused. Seda tööriista parandades kasutage vaid identseid varuosi.



- See lauasaae alus on disainitud kasutamiseks koos DWE7491 lauasaega. Ärge kasutage seda alust muu tööriistaga.



- ÄRGE paigaldage lauasaagi alusele muus suunas. Veenduge, et saag ei kiigu ega võbele oma kohal.



- Asetage kõik jalad samas suunas, muidu on toetuspind ebastabiilne.
- Ärge ronige sae alusele ega istuge sellele.
- Ärge kasutage sae alust kallutatud, ebatasasel või ebastabiilsel pinnasel.
- Ärge kasutage sae alust, kui see on kahjustunud või paindunud.
- Sae aluse tagumised jalad on kergelt pikemad kui eesmised jalad, et tagada täiendav tugi. Kasutage sae alust ja töötage lauasaael vaid esiküljel.
- Maksimaalne koormus: 68,1 kg

HOIDKE NEED JUHISED ALLES

KOKKUPANEMINE

- Kokkupanek vastavalt joonisele 1; kõik jalaosad on võrdse pikkusega.

LAUSAAGI ALUSE AVAMISEKS (Joonis 2-4)

1. Avage sae alus kuni see on täielikult avatud. Asetage see püsti, nagu näidatud joonisel 2.
2. Asetage lauasaagi alusele, libistades sae esitoru (A) aluse esiküljel olevasse ääresse (joonis 3).
3. Langetage sae tagumine jalg tagumisele rööpale (c), mis on aluse taga, nagu näidatud joonisel 3.
4. Kinnitage sae eesmine ja tagumine külg kaasa antud poltidega (joonis 4). Paigaldage poldid ALTPOOLT. Paigaldage seibid ja mutrid pealtpoolt. Keerake tugevalt kinni. Veenduge, et saag ei kiigu ega võbele oma kohal.

ALUSE SULGEMISEKS

1. Eemaldage poldid, mis hoiavad saage aluse küljes.
2. Kallutage sae tagumist külge, lastes tagumistel jalgadel ääre aluse tagaosas vabastada.
3. Tõmmake saag ette ja üles, lastes eesmisel torul libiseda aluse äärest välja.
4. Pärast saega täitmist tõstke alus üles mõlemast rööpast ja sulgege see, pigistades ülemist rööbast üksteise suunas.

Keskkonnakaitse



Eraldi kogumine. Seda toodet ei tohi kõrvaldada koos olmejäätmetega.

Kui te ühel päeval, et teie DEWALTi toode on muutunud kasutuks või vajab väljavahetamist, ärge visake seda olmejäätmete hulka. Viige toode vastavasse kogumispunkti.

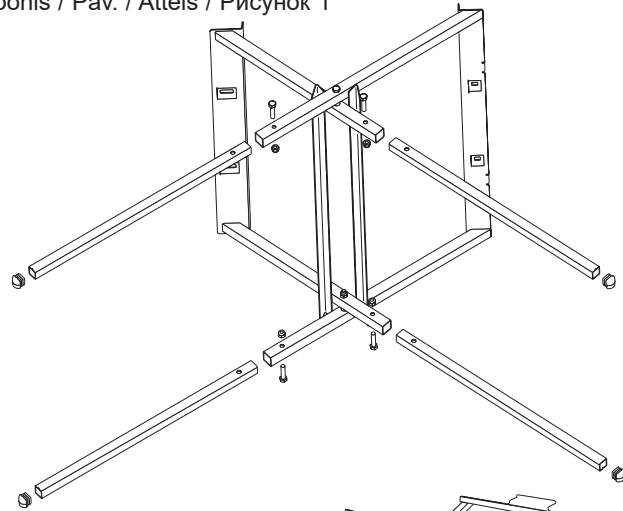


Kasutatud toodete ja pakendite eraldi kogumine võimaldab materjale taaskasutada. Materjalide taaskasutamine aitab vältida keskkonna saastamist ja vähendab vajadust tooraine järele.

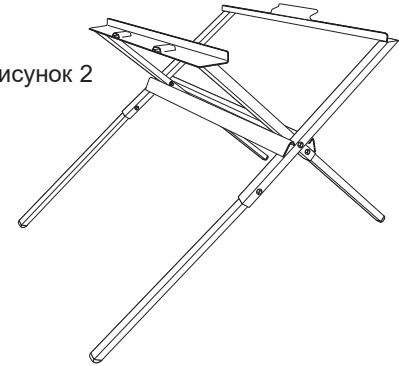
Kohalikud määrused võivad nõuda elektroonikaromu eraldamist olmejäätmetest ning selle viimist prügilasse või jaemüüjale, kellele ostate uue toote.

370121 - 32 BLT

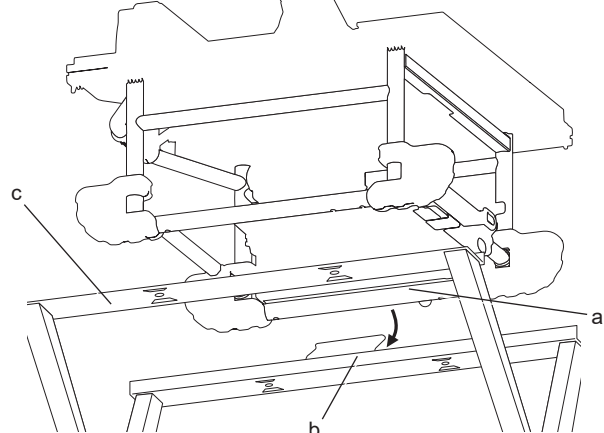
Joonis / Pav. / Attels / Рисунок 1



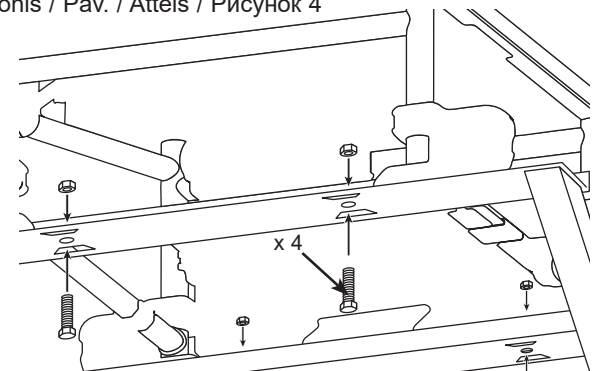
Joonis / Pav. / Attels / Рисунок 2



Joonis / Pav. / Attels / Рисунок 3



Joonis / Pav. / Attels / Рисунок 4



DEWALT pakub võimalust DEWALTi toodete tagasivõtmiseks ja taaskasutamiseks pärast kasutuse lõppu. Selle teenuse kasutamiseks viige toode volitatud remonditöökotta, kus see meie nimel tagasi võetakse.

Lähima volitatud remonditöökoha leidmiseks võite pöörduda DEWALTi kohaliku esindusse, mille aadressi leiab sellest kasutusjuhendist. Samuti on DEWALTi volitatud remonditöökodade nimekiri ja müüjijärgse teeninduse üksikasjad ning kontaktandmed leitavad internetis aadressil: www.2helpU.com.

DEWALT

LIETUVIŲ

Didelio galingumo pjovimo staklių stovas DWE74912



ĮSPĖJIMAS: Savo pačių saugumui, prieš pradėdami naudoti šį priedą, perskaitykite pasukamo pjūklo naudojimo instrukciją. Nesilaikant šių įspėjimų, galima susižeisti arba smarkiai sugadinti pasukamą pjūklą ir šį stovą. Techniškai prižiūrėdami įrankius, naudokite tik originalias keičiamąsias dalis.



- Šis pasukamo pjūklo stovas skirtas naudoti tik su pjovimo staklėmis DWE7491. Nenaudokite šio stovo su jokiais kitais įrankiais.

- Nemontuokite pjovimo staklių ant stovo kita kryptimi. Įsitinkite, ar staklės nesvirduliuoja, ar tvirtai stovi vietoje.



- Nustatykite visas kojas ta pačia kryptimi, antraip stovas gali stovėti nestabiliai.

- Nelipkite ir nesėdėkite ant pjovimo staklių stovo.

- Nenaudokite stovo ant pasvirusių, nelygių arba nestabilių paviršių.



- Nenaudokite pjovimo staklių stovo, jeigu jis yra apgadintas arba sulankstytas.

- Galinės pjovimo staklių stovo kojos yra šiek tiek ilgesnės už priekines, kad stovas būtų stabilus. Naudokite ant stovo sumontuotas pjovimo stakles tik iš priekinės pusės.

- Maks. apkrova: 68,1 kg

NEIŠMESKITE ŠIOS NAUDOJIMO INSTRUKCIJOS

MONTAVIMAS

- Sumontuokite, kaip pavaizduota 1 paveikslėlyje; visos kojų dalys yra vienodo ilgio.

KAIP IŠLANKSTYTI PJOVIMO STAKLIŲ STOVĄ (2–4 PAV.)

1. Visiškai išlankstykite pjovimo staklių stovą. Pastatykite jį stačiai, kaip pavaizduota 2 pav.
2. Statykite pjovimo stakles ant stovo, įstumdami priekinį pjūklo vamzdį (A) į stovo priekio kraštą (b) (3 pav.).
3. Nuleiskite pjūklo galinę kojelę ant galinio skersinio (c) stovo gale, kaip pavaizduota 3 pav.
4. Pritvirtinkite pjūklo priekį ir galą pateiktais varžtais (4 pav.). Įkiškite varžtus IŠ APAČIOS. Ant viršaus sumontuokite poveržles ir veržles. Tvirtai užsukite. Įsitinkite, ar staklės nesvirduliuoja, ar tvirtai stovi vietoje.

KAIP SUDĖTI STOVĄ

1. Išsukite varžtus, kuriais prie stovo yra pritvirtintas pjūklas.
2. Pakelkite pjūklo galą aukštyn, kad galinė kojelė atsiskirtų nuo stovo gale esančio krašto.
3. Patraukite pjūklą pirmyn ir aukštyn, kad iš stovo krašto išslystų priekinis vamzdis.
4. Padėję pjūklą į vietą, pakelkite stovą už abiejų skersinių ir sudėkite jį, suspausdami viršutinius skersinius vienas kito link.

Aplinkos apsauga



Atskiras atliekų surinkimas. Šio gaminio negalima išmesti kartu su kitomis namų ūkio atliekomis.

Jeigu vieną dieną nutartumėte, kad norite pakeisti šį „DEWALT“ gaminį nauju arba jeigu jis jums daugiau nereikalingas, neišmeskite jo su kitomis namų ūkio atliekomis. Atiduokite šį gaminį į atskirą surinkimo punktą.



Rūšiuojant panaudotus produktus ir pakuotę, sudaroma galimybė juos perdirbti ir panaudoti iš naujo. Tokiu būdu padėsite sumažinti aplinkos taršą ir naujų žaliavų poreikį.

Vietiniuose reglamentuose gali būti numatytas atskiras elektrinių gaminių surinkimas iš namų ūkių, iš savivaldybių atliekų surinkimo vietų, arba juos, perkant naują gaminį, gali paimti prekybos atstovai.

Bendrovė „DEWALT“ surenka atitarnavusius savo gamybos „DEWALT“ prietaisus ir pasirūpina ekologišku jų utilizavimu. Norėdami pasinaudoti šia paslauga, gražinkite savo gaminį bet kuriam įgaliotajam remonto atstovui, kuris paims įrankį mūsų vardu.

Artimiausios remonto dirbtuvės adresą sužinosite susisiekę su vietine „DEWALT“ atstovybe, šioje instrukcijoje nurodytu adresu. Be to, interneto tinklapyje pateiktas sąrašas įgaliotų „DEWALT“ įrangos remonto dirbtuvių bei tiksli informacija apie mūsų gaminių techninės priežiūros centrus, jų kontaktinę informaciją: www.2helpU.com.

DEWALT®

LATVIEŠU

DWE74912 AUGSTAS NOSLODZES GALDA ZĀGA STATĪVS



BRĪDINĀJUMS! Drošības apsvērumu dēļ pirms piederumu izmantošanas izlasiet galda zāga lietošanas rokasgrāmatu.



Ja šie brīdinājumi netiek ievēroti, var gūt ievainojumus un izraisīt smagus bojājumus galda zāģim un piederumam. Instrumentam veicot remontu vai apkopi, jālieto tikai identiskas rezerves detaļas.



- Šo galda zāga statīvu paredzēts izmantot tikai kopā ar galda zāģi DWE7491. Nelietojiet šo statīvu ar citiem instrumentiem.



- NEUZSTĀDIET galda zāģi uz statīva citā pozīcijā. Pārbaudiet, vai zāģis nešūpojas vai nesvārstās.
- Visām kājām jābūt vērstām vienā virzienā, citādi statīvs ir nestabils.



- Nestāviet vai nesēdīet uz zāga statīva.
- Nenovietojiet statīvu uz slīpas, nelīdzenas vai nestabilas virsmas.
- Nelietojiet zāga statīvu, ja tas ir bojāts vai saliekts.
- Zāga statīva aizmugurējās kājas ir mazliet garākas nekā priekšējās, lai nodrošinātu papildu atbalstu. Lietojiet zāga statīvu un ekspluatējiet galda zāģi tikai no priekšpusēs.
- Maksimālā slodze: 68,1 kg

SAGLABĀJIET ŠOS NORĀDĪJUMUS

SALIKŠANA

- Salieciet tā, kā norādīts 1. attēlā; visi kāju posmi ir vienāda garuma.

ZĀGA STATĪVA ATVĒRŠANA (2.–4. ATT.)

1. Atlokiet zāga statīvu, līdz tas ir pilnībā atvērts. Novietojiet to augšupvērstā pozīcijā, kā norādīts 2. attēlā.
2. Novietojiet galda zāģi uz statīva, stumjot zāga priekšējo cauruli (A) statīva priekšpusēs atverē (b) (3. att.).
3. Nolaidiet zāga aizmugurējās kājas uz aizmugurējās slīdes (c) statīva aizmugurē, kā norādīts 3. attēlā.
4. Ar komplektācijā iekļautajām skrūvēm pieskrūvējiet zāga priekšpusi un aizmuguri (4. att.). Ievietojiet skrūves NO APAKŠPUSES. Augšpusē uzlieciet paplāksnes un uzgriežņus. Cieši pievelciet. Pārbaudiet, vai zāģis nešūpojas vai nesvārstās.

STATĪVA AIZVĒRŠANA

1. Izskrūvējiet skrūves, ar ko zāģis piestiprināts pie statīva.
2. Sagāziet zāga aizmuguri augšup, lai aizmugurējās kājas izņemtu no statīva aizmugures atveres.
3. Pavelciet zāģi uz priekšu un augšup, lai priekšējo cauruli izstumtu no statīva atveres.
4. Pēc zāga noņemšanas paceliet statīvu aiz abām slīdēm un aizveriet to, saspiežot augšējās slīdes vienu pret otru.

Vides aizsardzība



Dalīta atkritumu savākšana. Šo izstrādājumu nedrīkst izmest kopā ar parastiem sadzīves atkritumiem.

Ja konstatējat, ka šis DEWALT instruments ir jānomaina pret jaunu vai tas jums vairāk nav vajadzīgs, neizmetiet to kopā ar sadzīves atkritumiem. Nododiet šo izstrādājumu dalītai savākšanai un šķirošanai.



Lietotu izstrādājumu un iepakojuma dalīta savākšana ļauj materiālus pārstrādāt un izmantot atkārtoti. Izmantojot pārstrādātus materiālus, tiek novērsta dabas piesārņošana un samazināts pieprasījums pēc izejmateriāliem.

Vietējos noteikumos var būt noteikts, ka iegādājoties jaunu izstrādājumu, komunālo atkritumu savākšanas punktiem vai izplatītājam ir dalīti jāsavāc sadzīves elektriskie izstrādājumi.

DEWALT nodrošina DEWALT izstrādājumu savākšanu un atreizēju pārstrādi, ja tiem ir beidzies ekspluatācijas laiks. Lai izmantotu šī pakalpojuma priekšrocības, lūdzu, nogādājat savu izstrādājumu kādā no remonta darbnīcām, kas to savāks jūsu vietā.

Jūs varat noskaidrot tuvāko pilnvaroto remonta darbnīcu, sazinoties ar vietējo DEWALT biroju, kura adrese norādīta šajā rokasgrāmatā. DeWALT remonta darbnīcu saraksts, pilnīga informācija par mūsu pēcpārdošanas pakalpojumiem un kontaktinformācija ir pieejama tīmekļa vietnē www.2helpU.com.

DEWALT®

РУССКИЙ ЯЗЫК

DWE74912 Стол высокой прочности для настольной пилы



ВНИМАНИЕ: В целях обеспечения безопасности оператора, перед использованием приспособления прочтите инструкции по эксплуатации настольной пилы. Несоблюдение данного требования может привести к получению травмы и серьёзному повреждению настольной пилы и дополнительной принадлежности. При техническом обслуживании данного инструмента используйте только идентичные запасные части.



- Данный стол предназначен только для использования с настольной пилой DEWALT DWE7491. Использование с данным столом других инструментов запрещено.



- НЕ МОНТИРУЙТЕ настольную пилу на стол в положении, отличном от предписанного. Убедитесь, что пила не качается и не шатается на месте.



- Располагайте все ножки стола в одинаковом положении; в противном случае стол будет неустойчив.
- Не становитесь и не сидите на столе.
- Не устанавливайте стол на неровных или неустойчивых поверхностях.
- Не используйте стол, если он повреждён или искривлён.
- Для обеспечения дополнительной опоры задние ножки стола немного длиннее передних. Используйте стол и управляйте настольной пилой только с передней стороны стола.
- Максимальная нагрузочная способность: 68,1 кг

СОХРАНИТЕ ДАННЫЕ ИНСТРУКЦИИ

СБОРКА

- Соберите стол, как изображено на Рисунке 1; все детали ножек имеют одинаковую длину.

РАЗБОРКА СТОЛА (РИС. 2-4)

1. Разложите стол до полного раскрытия. Поставьте его вертикально, как изображено на Рисунке 2.
2. Установите на стол настольную пилу, пропустив переднюю трубку (а) кронштейна пилы под язычком (b) на передней стороне стола (Рис. 3).
3. Опустите заднюю ножку пилы на задний опорный кронштейн (с) стола, как показано на Рисунке 3.
4. Закрепите заднюю и переднюю части пилы на столе при помощи болтов, входящих в комплект поставки (Рис. 4). Болты устанавливайте С НИЖНЕЙ СТОРОНЫ СТОЛА. На каждый винт установите шайбы и гайки. Затяните с усилием. Убедитесь, что пила не качается и не шатается на месте.

СБОРКА СТОЛА

1. Удалите болты, удерживающие пилу на столе.
2. Приподнимите заднюю часть пилы над столом, открывая язычок на задней стороне стола.
3. Потяните пилу вперёд и вверх, позволяя передней трубке кронштейна выйти из-под язычка на столе.
4. Убрав пилу, возьмите стол за оба опорных кронштейна стола и сложите стол, соединив опорные кронштейны вместе.

Защита окружающей среды



Раздельный сбор. Данное изделие нельзя утилизировать вместе с обычными бытовыми отходами.

Если однажды Вы захотите заменить Ваше изделие DEWALT или Вы больше в нем не нуждаетесь, не выбрасывайте его вместе с бытовыми отходами. Отнесите изделие в специальный приёмный пункт.



Раздельный сбор изделий с истекшим сроком службы и их упаковок позволяет пускать их в переработку и повторно использовать. Использование переработанных материалов помогает защищать окружающую среду от загрязнения и снижает расход сырьевых материалов.

Местное законодательство может обеспечить сбор старых электрических продуктов отдельно от бытового мусора на муниципальных свалках отходов, или Вы можете сдавать их в торговом предприятии при покупке нового изделия.

Фирма DEWALT обеспечивает прием и переработку отслуживших свой срок изделий DEWALT. Чтобы воспользоваться этой услугой, Вы можете сдать Ваше изделие в любой авторизованный сервисный центр, который собирает их по нашему поручению.

Вы можете узнать место нахождения Вашего ближайшего авторизованного сервисного центра, обратившись в Ваш местный офис DEWALT по адресу, указанному в данном руководстве по эксплуатации. Кроме того, список авторизованных сервисных центров DEWALT и полную информацию о нашем послепродажном обслуживании и контактах Вы можете найти в интернете по адресу: www.2helpU.com.

EST	Tallmac Tehnika OÜ Liimi 4/2 10621 Tallinn	(+372) 6563683 remont@tallmac.ee www.tallmac.ee
	Tallmac Tehnika OÜ Riia 130 B/1 TARTU 50411	(+372) 6668510 tartu@tallmac.ee www.tallmac.ee
	Stokker AS Peterburi tee 44 11415 Tallinn	(+372) 6201111 stokker@stokker.com www.stokker.com
LV	LIC GOTUS SIA Ulbrokas Str. 1021 Riga	(+371) 67556949 info@licgotus.lv www.licgotus.lv
	Stokker SIA Krasta iela 42 LV1003 Riga	(+371) 27354354 krasta.riga@stokker.com www.stokker.com
	Visico Fastening Systems SIA Mazā Rāmavas iela 2 1076 Valdlauci, Riga	(+371) 67 452 453 (+371) 67 452 454 info@visico.eu www.visico.eu
LT	ELREMTA MASTERMANN UAB NAGLIO STR 4C 52367 Kaunas	(+370) 69840004 servisas@elmast.lt www.elremta.lt
	Stokker UAB Islandijos pl.5 LT-49179 Kaunas	(+370) 650 05730 kaunas@stokker.com www.stokker.com

Rohkem infot lähima hoolduspartneri kohta leiate siit:
www.2helpu.com

Informāciju par tuvāko servisa pārstāvi skatiet tīmekļa vietnē:
www.2helpu.com

Informāciju apie artimiausias remonto dirbtuves rasite tinklalapyje:
www.2helpu.com



Garantija

DEWALT užtikrina, kad gaminio, kuris pristatomas vartotojui, medžiagos ir (arba) jo surinkimas yra kokybiškas. Garantija yra priedas prie privačių vartotojų teisių ir jų nekeičia. Garantija galioja visose Europos Bendrijos valstybėse narėse ir Europos laisvosios prekybos zonoje.

Jei DEWALT gaminys sulūžta dėl nekokybiškų medžiagų ir (arba) surinkimo, arba, jei jis neatitinka techninių reikalavimų, 12 mėnesių laikotarpiu nuo jo įsigijimo DEWALT sutaisys arba pakeis gaminį.

Garantija netaikoma, jei gedimas atsiranda dėl:

- normalaus susidėvėjimo;
- netinkamo įrankio eksploatavimo ar techninės priežiūros;
- jei variklis buvo perkrautas;
- jei gaminys sugedo dėl neįprastų dalių, medžiagų ar nelaimingo atsitikimo;
- netinkamo montavimo.

Garantija netaikoma, jei gaminį remontavo arba išmontavo DEWALT neįgaliojas technikas.

Garantijai pasinaudoti gamini, užpildytą garantinę kortelę ir pirkimo įrodymą (čekį) reikia pristatyti pardavėjui arba tiesiogiai įgaliotoms remonto dirbtuvėms ne vėliau kaip per du mėnesius nuo gedimo nustatymo.

Informaciją apie artimiausias DEWALT remonto dirbtuves rasite tinklalapyje www.2helpu.com.

Garantinis talonas:

Įrankio modelis/katalogo numeris

Serijsnis numeris/datos kodas

Vartotojas

Pardavėjas

Data



Garantii

DEWALT garanteerib, et toode on kliendile tarnimisel vaba materjali ja/või koostamise vigadest. Garantii lisandub erakliendi seaduslikele õigustele ning ei mõjuta neid. Garantii kehtib kõigi Euroopa Ühenduse liikmesriikide territooriumitel ja Euroopa vabakaubanduspiirkonnas.

Kui 12 kuu jooksul ostmisest esineb mõnel DEWALT tootel rike materjali ja/või koostamise vea tõttu või see on spetsifikatsiooni suhtes defektne, parandab või vahetab DEWALT toote kliendi jaoks minimaalse vaevaga.

Garantii ei kehti, kui vea põhjuseks on:

- Normaalne kulumine
- Tööriista väärkohtlemine või halb hooldamine
- Mootori ülekoormamine
- Kui toodet on kahjustanud võõrosakesed, materjal või õnnetus
- Vale toitepinge

Garantii ei kehti, kui toodet on remontinud või demonteerinud DEWALT volituseta isik.

Garantii kasutamiseks tuleb toode, täidetud garantiikaart ja ostutõend (t ekk) viia müüjale või otse volitatud teenindajale hiljemalt kaks kuud peale vea avastamist.

Teavet lähima DEWALT teenindaja kohta leiata veebisaidilt: www.2helpu.com.

Garantiitalong:

Tööriista mudel/katalogi number

Seerianumber/kuupäeva kood

Klient

Müüja

Kuupäev

DEWALT®

РУССКИЙ ЯЗЫК

Гарантия

DEWALT гарантирует, что данное изделие в момент поставки потребителю не содержит каких-либо дефектов материалов или сборки. Данная гарантия дополняет законные права частного потребителя и не затрагивает их каким-либо образом. Настоящая гарантия действует на территории стран-членов Европейского Союза и в Европейской зоне свободной торговли.

Если в течение 12 месяцев с даты приобретения произошла поломка изделия DEWALT из-за некачественных материалов и/или сборки, либо изделие является дефектным в соответствии с техническими требованиями, то DEWALT отремонтирует или заменит изделие с минимальным беспокойством для потребителя.

Гарантия не действительна, если поломка произошла вследствие:

- Нормального износа
- Неправильного использования или плохого обслуживания
- Перегрузки двигателя
- Если изделие повреждено посторонними частями, материалом или вследствие аварии
- Использование ненадлежащего источника питания

Гарантия не действительна, если изделие подвергалось ремонту или разборке лицом, не уполномоченным DEWALT.

Для того, чтобы воспользоваться гарантией необходимо предоставить: изделие, заполненную Гарантийную карту и доказательство покупки (приемки) дилеру или непосредственно уполномоченному агенту по обслуживанию не позднее двух месяцев с момента обнаружения поломки.

Информацию о ближайшем агенте по обслуживанию DEWALT можно найти на странице в Интернете: www.2helpu.com.

Гарантийный талон:

Модель инструмента / Номер по каталогу

Серийный номер / Код даты

Потребитель

Дилер

Дата

DEWALT®

LATVIŠU

Garantiņa

DEWALT garantē, ka produktam, to piegādājot klientam, nav materiālu un/vai montāžas defektu. Garantiņa ir papildus privātu klientu juridiskajam tiesībrīm un tās neietekmē. Garantiņa ir spēkā visās Eiropas Kopienas dalībvalstīs un Eiropas Brīvās tirdzniecības zonā.

Ja DEWALT produkts salst materiālu un/vai montāžas trūkumu dēļ vai ja tam ir trūkumi saskaņā ar tehnisko specifikāciju, DEWALT 12 mēnešu laikā no pirkšanas datuma veiks remontu vai produkta nomaiņu, cenšoties klientam radīt iespējami mazāk grūtību.

Garantiņa nav spēkā, ja bojājums ir radies šāda iemesla dēļ:

- Normāls nolietums
- Ieļļes nepareiza lietošana vai slikta uzturēšana
- Ja motors darbojās ar pārslodzi
- Ja produkta bojājumu radījuši svešķermeņi, cits materiāls vai tas bojāts avārijas rezultātā
- Nepareiza strāvas padeve

Garantiņa nav spēkā, ja produktam remontu vai arkori veikusi persona, kam šādam nolīkam nav DEWALT atļaujas.

Lai izmantotu garantiņas tiesības, produktam ar aizpildītu garantiņas talonu un pirkuma arhivējumiņu (čeku) ir jānogādā pārdevējam vai tieši rīnvaldītājam arkopres pārstāvim vēlākaīs divus mēnešus pēc trūkuma konstatēšanas.

Informāciju par tuvāko DEWALT servisa pārstāvi meklējiet mājas lapā: www.2helpu.com.

Garantiņas talons:

Ieļļes modelis/Kataloga numurs

Serijs numurs/Datuma kods

Klients

Pārdevējs

Datums