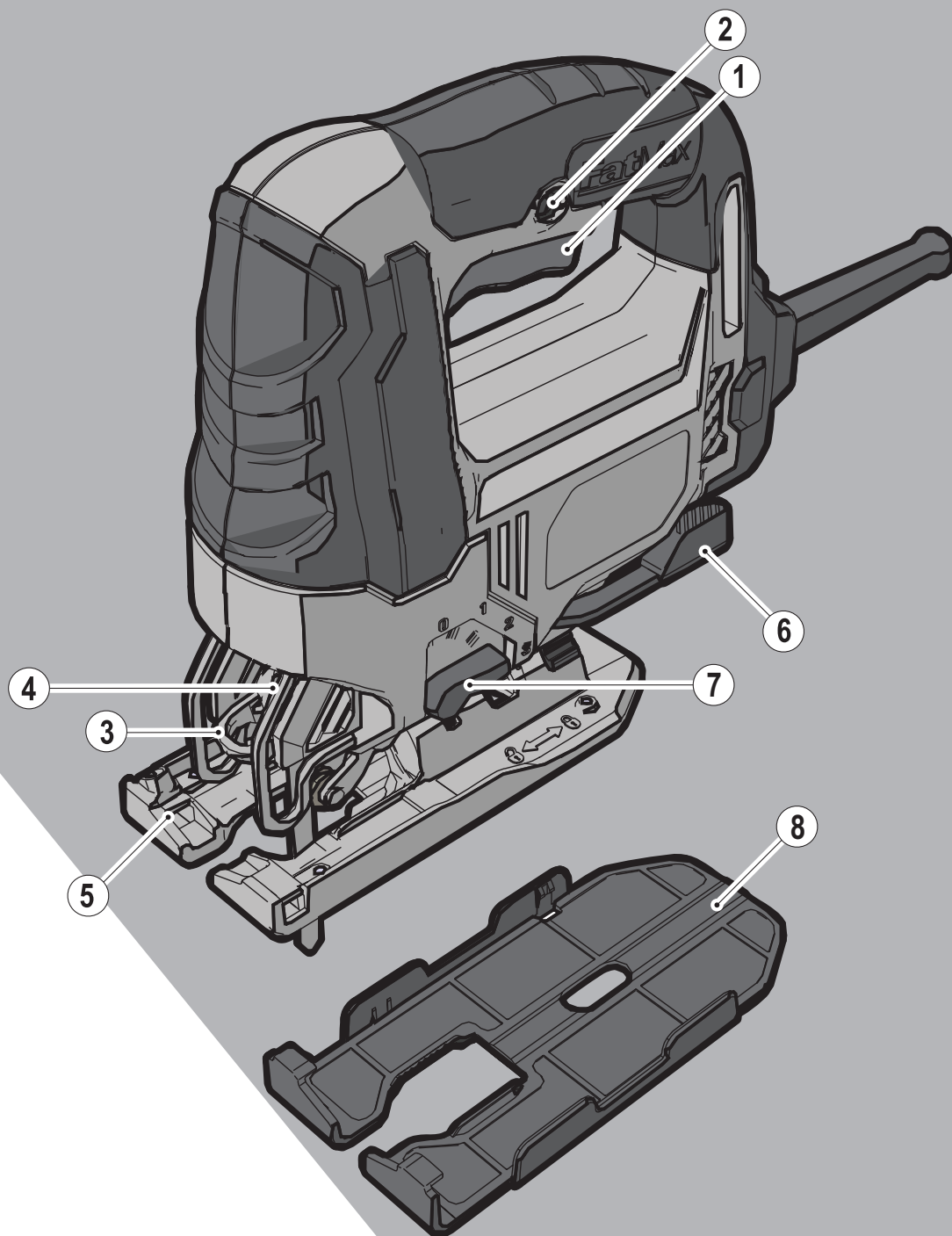


STANLEY[®]

FATMAX[®]

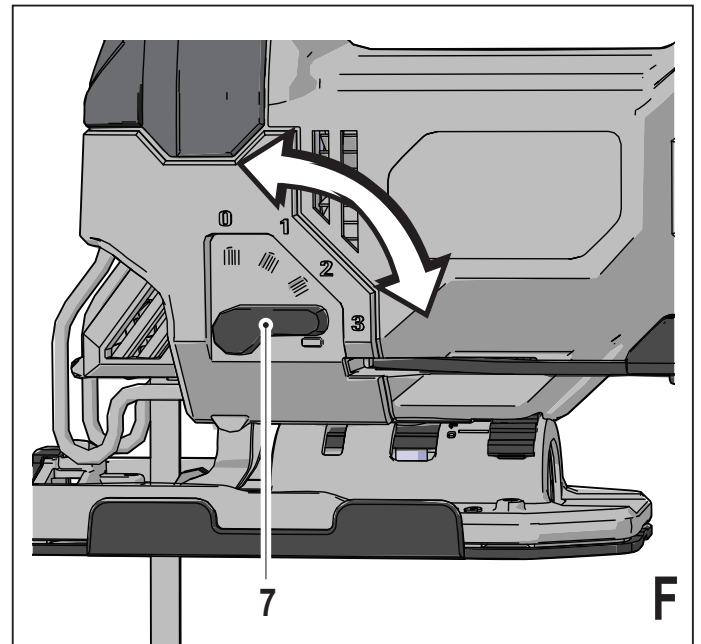
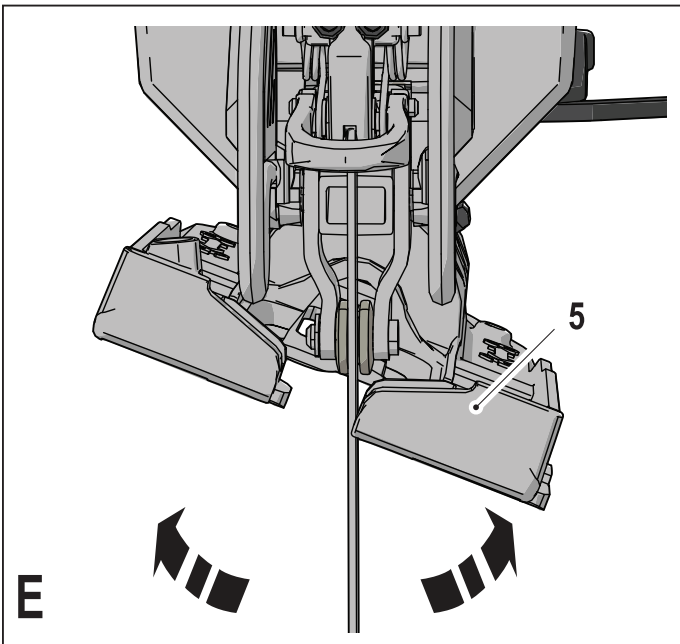
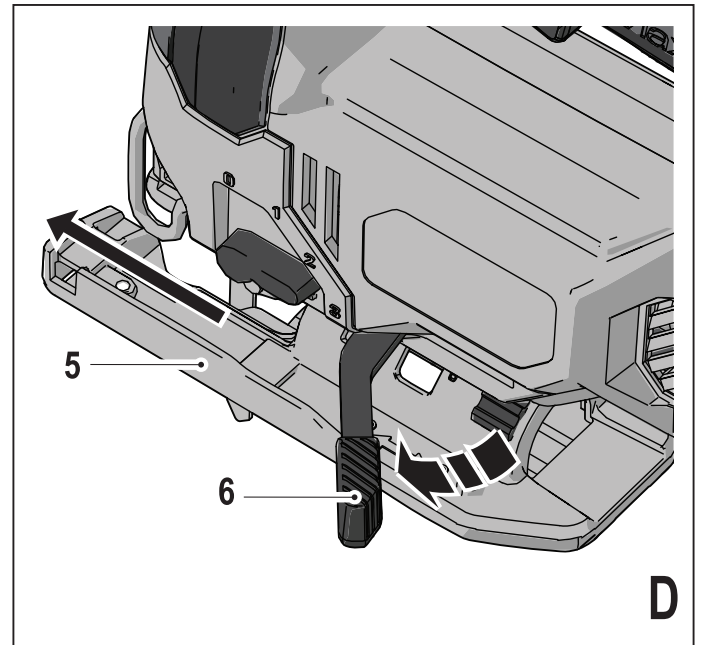
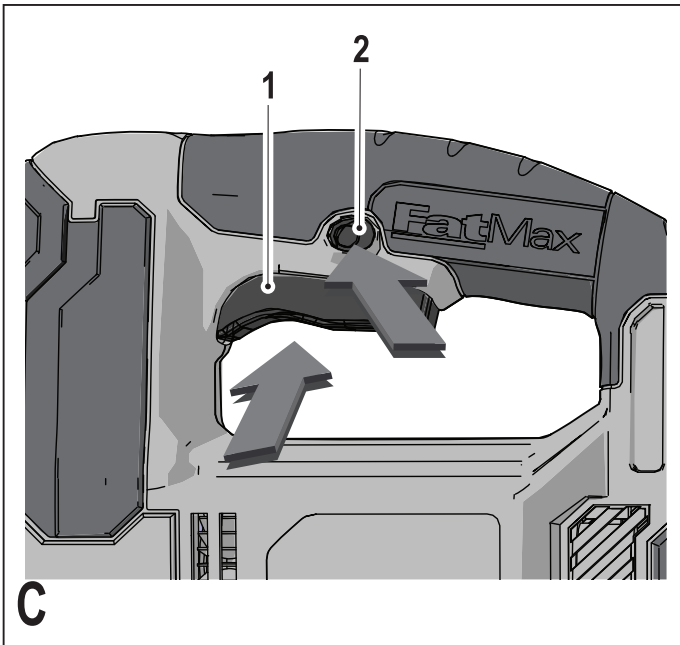
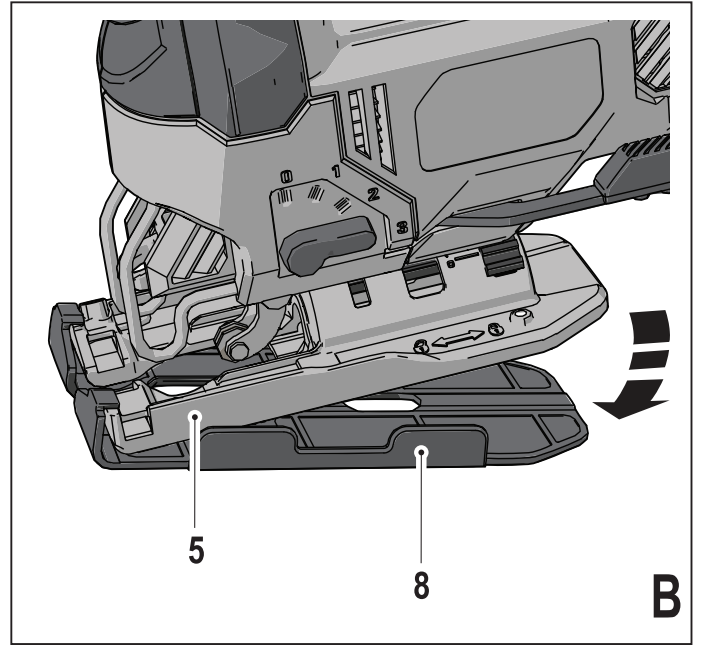
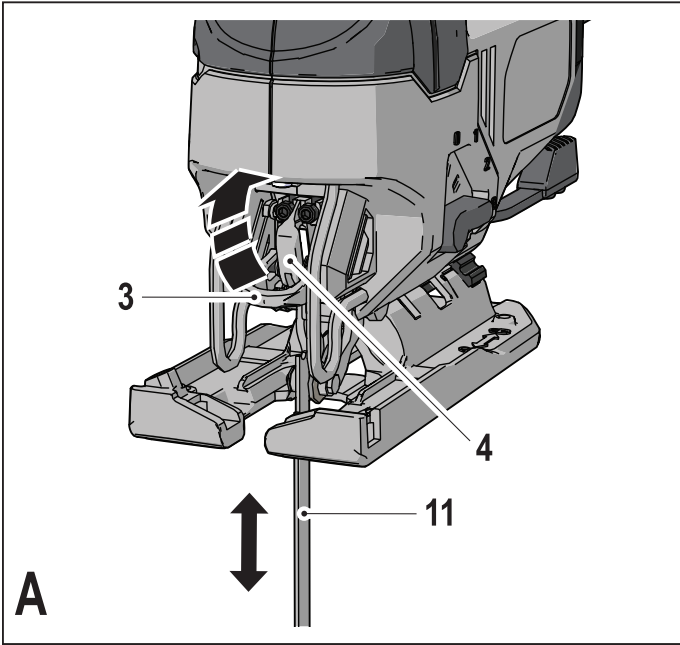


588778 - 03 CZ

Přeloženo z původního návodu

www.stanley.eu

FME340



Použití výrobku

Vaše přímočará pila Stanley Fat Max FME340 je určena pro řezání dřeva, plastů a tabulových plechů. Toto nářadí je určeno pro profesionální i soukromé neprofesionální uživatele.

Bezpečnostní pokyny

Všeobecné bezpečnostní pokyny pro práci s elektrickým nářadím



Varování! Prostudujte si všechny bezpečnostní výstrahy, pokyny, obrázky a technické údaje uvedené pro toto nářadí. Nedodržení níže uvedených varování a pokynů může vést k způsobení úrazu elektrickým proudem, k vzniku požáru nebo k vážnému zranění.

Veškerá bezpečnostní varování a pokyny uschovejte pro budoucí použití.

Termín „elektrické nářadí“ ve všech upozorněních odkazuje na vaše nářadí napájené ze sítě (je opatřeno napájecím kabelem) nebo nářadí napájené baterií (bez napájecího kabelu).

1. Bezpečnost v pracovním prostoru

- a. **Udržujte pracovní prostor čistý a dobře osvětlený.** Přeplněný a neosvětlený pracovní prostor může vést ke způsobení úrazů.
- b. **Nepracujte s elektrickým nářadím ve výbušném prostředí, jako jsou prostory s výskytem hořlavých kapalin, plynů nebo prašných látek.** V elektrickém nářadí dochází k jiskření, které může způsobit vznícení hořlavého prachu nebo výparů.
- c. **Při práci s elektrickým nářadím zajistěte bezpečnou vzdálenost dětí a ostatních osob.** Rozptylování může způsobit ztrátu kontroly nad nářadím.

2. Elektrická bezpečnost

- a. **Zástrčka napájecího kabelu nářadí musí odpovídat zásuvce. Zástrčku nikdy žádným způsobem neupravujte. Nepoužívejte u uzemněného elektrického nářadí žádné upravené zástrčky.** Neupravované zástrčky a odpovídající zásuvky snižují riziko způsobení úrazu elektrickým proudem.
- b. **Nedotýkejte se uzemněných povrchů, jako jsou například potrubí, radiátory, elektrické sporáky a chladničky.** Při uzemnění vašeho těla vzrůstá riziko úrazu elektrickým proudem.
- c. **Nevystavujte elektrické nářadí dešti nebo vlhkému prostředí.** Vnikne-li do elektrického nářadí voda, zvýší se riziko úrazu elektrickým proudem.
- d. **S napájecím kabelem zacházejte opatrně. Nikdy nepoužívejte napájecí kabel k přenášení nebo**

posouvání nářadí a netahejte za něj, chcete-li nářadí odpojit od elektrické sítě. Zabraňte kontaktu kabelu s mastnými, horkými a ostrými předměty nebo pohyblivými částmi. Poškozený nebo zauzlený napájecí kabel zvyšuje riziko úrazu elektrickým proudem.

- e. **Při práci s nářadím venku používejte prodlužovací kabely určené pro venkovní použití.** Použití kabelu pro venkovní použití snižuje riziko úrazu elektrickým proudem.
 - f. **Musíte-li s elektrickým nářadím pracovat ve vlhkém prostředí, použijte napájecí zdroj s proudovým chráničem (RCD).** Použití proudového chrániče (RCD) snižuje riziko úrazu elektrickým proudem.
- ### 3. Bezpečnost osob
- a. **Při použití elektrického nářadí zůstaňte stále pozorní, sledujte, co provádíte a pracujte s rozvahou. Nepracujte s elektrickým nářadím, jste-li unavení nebo jste-li pod vlivem drog, alkoholu nebo léků.** Chvilka nepozornosti při práci s elektrickým nářadím může vést k vážnému zranění.
 - b. **Používejte prvky osobní ochrany. Vždy používejte ochranu zraku.** Ochranné prostředky jako respirátor, neklouzavá pracovní obuv, přilba a chrániče sluchu, používané v příslušných podmínkách, snižují riziko poranění osob.
 - c. **Zabraňte náhodnému spuštění nářadí. Před připojením zdroje napětí nebo před vložením baterie a před zvednutím nebo přenášením nářadí zkontrolujte, zda je spínač v poloze vypnuto.** Přenášení elektrického nářadí s prstem na spínači nebo připojení nářadí k napájecímu zdroji, je-li spínač nářadí v poloze zapnuto, může způsobit úraz.
 - d. **Před spuštěním nářadí se vždy ujistěte, zda nejsou v jeho blízkosti klíče nebo seřizovací přípravky.** Seřizovací klíče ponechané na nářadí mohou být zachyceny rotujícími částmi nářadí a mohou způsobit úraz.
 - e. **Nepřekázejte sami sobě. Při práci vždy udržujte vhodný postoj a rovnováhu.** Tak je umožněna lepší ovladatelnost nářadí v neočekávaných situacích.
 - f. **Vhodně se oblékejte. Nenoste volný oděv nebo šperky. Dbejte na to, aby se vaše vlasy, oděv a rukavice nedostaly do kontaktu s pohyblivými částmi.** Volný oděv, šperky nebo dlouhé vlasy mohou být pohyblivými díly zachyceny.
 - g. **Jsou-li zařízení vybavena adaptérem pro připojení příslušenství k zachytávání prachu, zajistěte jeho správné připojení a řádnou funkci.** Použití těchto zařízení může snížit nebezpečí týkající se prachu.
 - h. **Nedovolte, aby častým používáním nářadí došlo k familiárnosti, abyste se stali samolibými a abyste ignorovali zásady bezpečnosti.** Bezstarostnost může způsobit vážné zranění během zlomku sekundy.

4. **Použití elektrického nářadí a jeho údržba**
 - a. **Nepřetěžujte elektrické nářadí. Používejte pro prováděnou práci správný typ nářadí.** Při použití správného typu nářadí bude práce provedena lépe a bezpečněji.
 - b. **Nelze-li hlavní spínač nářadí zapnout a vypnout, s nářadím nepracujte.** Každé elektrické nářadí s nefunkčním spínačem je nebezpečné a musí být opraveno.
 - c. **Před seřizováním nářadí, před výměnou příslušenství, nebo pokud nářadí nepoužíváte, odpojte zástrčku napájecího kabelu od zásuvky nebo z nářadí vyjměte baterii.** Tato preventivní bezpečnostní opatření snižují riziko náhodného spuštění nářadí.
 - d. **Uložte elektrické nářadí mimo dosah dětí a nedovolte ostatním osobám, které toto nářadí neumí ovládat nebo které neznají tyto bezpečnostní pokyny, aby s tímto elektrickým nářadím pracovaly.** Elektrické nářadí je v rukou nekvalifikované obsluhy nebezpečné.
 - e. **Provádějte údržbu elektrického nářadí a příslušenství. Zkontrolujte vychýlení nebo zablokování pohyblivých částí, poškození jednotlivých dílů a jiné okolnosti, které mohou ovlivnit chod nářadí. Pokud je nářadí poškozeno, nechejte jej opravit.** Mnoho nehod bývá způsobeno zanedbanou údržbou nářadí.
 - f. **Udržujte řezné nástroje ostré a čisté.** Řádně udržované řezné nástroje s ostrými řeznými břity jsou méně náchylné k zablokování a lépe se s nimi pracuje.
 - g. **Používejte elektrické nářadí, příslušenství a držáky nástrojů podle těchto pokynů a berte v úvahu provozní podmínky a práci, která bude prováděna.** Použití elektrického nářadí k jiným účelům, než k jakým je určeno, může být nebezpečné.
 - h. **Udržujte rukojeti a všechny povrchy pro uchopení čisté a suché a dbejte na to, aby nebyly znečištěny olejem nebo mazivy.** Kluzké rukojeti a povrchy pro uchopení neumožňují bezpečnou manipulaci a ovladatelnost nářadí v neočekávaných situacích.
5. **Servis**
 - a. **Opravy elektrického nářadí svěřte pouze kvalifikovanému technikovi, který bude používat originální náhradní díly.** Tím zajistíte bezpečný provoz nářadí.

Doplňkové bezpečnostní pokyny pro práci s elektrickým nářadím



Varování! Doplnkové bezpečnostní pokyny pro přímočaré a mečové pily

- ◆ **Při pracovních operacích, u kterých by mohlo dojít ke kontaktu pracovního příslušenství se skrytými vodiči nebo s vlastním napájecím kabelem, držte elektrické**

nářadí vždy za izolované rukojeti. Při kontaktu pracovního příslušenství s „živým“ vodičem způsobí neizolované kovové části nářadí obsluze úraz elektrickým proudem.

- ◆ **Pro zajištění a upnutí obrobku k pracovnímu stolu používejte svorky nebo jiné vhodné prostředky.** Držení obrobku rukou nebo opření obrobku o část těla nezajistí jeho stabilitu a může vést k ztrátě kontroly.
- ◆ **Udržujte ruce v bezpečné vzdálenosti od pracovního prostoru.** Ze žádného důvodu nikdy nesahejte do prostoru pod obrobek. Nevkládejte prsty nebo palec do blízkosti pilového listu a upínací svorky pilového listu. Nepokoušejte se stabilizovat nářadí uchopením za patku.
- ◆ **Udržujte pilové listy ostré.** Tupé nebo poškozené pilové listy mohou při práci způsobit vychýlení nebo zablokování. Vždy používejte typ pilového listu, který odpovídá materiálu obrobku a typu prováděného řezu.
- ◆ **Při řezání trubek a potrubí se ujistěte, zda se v nich nenachází elektrické vodiče, voda atd.**
- ◆ **Nedotýkejte se obrobku nebo pilového listu ihned po ukončení práce s nářadím.** Mohou být velmi horké.
- ◆ **Dávejte pozor na skrytá nebezpečí. Před řezáním do stěn, podlah a stropů zkontrolujte polohu elektrických vodičů a potrubí.**
- ◆ **Po uvolnění spínače bude pilový list chvíli pokračovat v pohybu.** Před odložením nářadí vždy vypněte a počkejte, dokud nedojde k úplnému zastavení pilového listu.

Varování! Kontakt nebo vdechování prachu a pilin, které vznikají při práci s nářadím, může ohrozit zdraví pracovníka i okolo stojících osob. Používejte masku proti prachu určenou speciálně na ochranu před prachem a výparů a zajistěte, aby byly takto chráněny všechny osoby nacházející se nebo vstupující do pracovního prostoru.

- ◆ V tomto návodu je popsáno určené použití tohoto nářadí. Použití jiného příslušenství nebo přídavného zařízení a provádění jiných pracovních operací, než je doporučeno tímto návodem, může představovat riziko zranění obsluhy nebo riziko způsobení hmotných škod.

Bezpečnost ostatních osob

- ◆ Toto zařízení mohou používat osoby starší 8 let a osoby se sníženými fyzickými, smyslovými či duševními schopnostmi nebo s nedostatkem zkušeností a znalostí, budou-li pod dozorem zkušené osoby, nebo pokud byly seznámeny s bezpečným použitím a pokud pochopily, jaké nebezpečí hrozí při jeho použití.
- ◆ S tímto nářadím si nesmí hrát děti. Čištění a užitelská údržba nesmí být prováděny dětmi bez dozoru.

Zbytková rizika

Je-li toto nářadí používáno jiným způsobem, než je uvedeno v přiložených bezpečnostních varováních, mohou se objevit

dodatečná zbytková rizika. Tato rizika mohou vzniknout v důsledku nesprávného použití, dlouhodobého použití atd. Přestože jsou dodržovány příslušné bezpečnostní předpisy a jsou používána bezpečnostní zařízení, určitá zbytková rizika nemohou být vyloučena. Tato rizika jsou následující:

- ◆ Zranění způsobená kontaktem s jakoukoli rotující nebo pohybující se částí.
- ◆ Zranění způsobená při výměně dílů, pilových listů nebo příslušenství.
- ◆ Zranění způsobená dlouhodobým použitím nářadí. Používáte-li jakékoli nářadí delší dobu, zajistěte, aby byly prováděny pravidelné přestávky.
- ◆ Poškození sluchu.
- ◆ Zdravotní rizika způsobená vdechováním prachu vytvářeného při použití nářadí (příklad: práce se dřevem, zejména s dubovým, bukovým a MDF).

Vibrace

Deklarovaná úroveň vibrací uvedená v technických údajích a v prohlášení o shodě byla měřena v souladu se standardní zkušební metodou předepsanou normou EN 62841 a může být použita pro srovnání jednotlivých nářadí mezi sebou. Deklarovaná úroveň vibrací může být také použita k předběžnému stanovení doby práce s tímto nářadím.

Varování! Úroveň vibrací při aktuálním použití elektrického nářadí se může od deklarované úrovně vibrací lišit v závislosti na způsobu použití nářadí. Úroveň vibrací může být vzhledem k uvedené hodnotě vyšší.

Při stanovení doby působení vibrací z důvodu určení bezpečnostních opatření podle požadavků normy 2002/44/EC k ochraně osob pravidelně používajících elektrické nářadí v zaměstnání, musí předběžný odhad působení vibrací brát na zřetel aktuální podmínky použití nářadí s přihlédnutím na všechny části pracovního cyklu, jako jsou doby, při které je nářadí vypnuto a kdy běží naprázdno.

Štítky na nářadí

Na nářadí jsou společně s datovým kódem zobrazeny následující piktogramy:



Varování! Z důvodu snížení rizika způsobení úrazu si uživatel musí přečíst návod k použití.

Elektrická bezpečnost



Toto zařízení je opatřeno dvojitou izolací. Proto není nutné použití uzemňovacího vodiče. Vždy zkontrolujte, zda napájecí napětí sítě odpovídá napětí na výkonovém štítku.

- ◆ Je-li poškozen napájecí kabel, musí být vyměněn výrobcem nebo v autorizovaném servisu Stanley Fat Max, aby bylo zabráněno možným rizikům.

Popis

Tento výrobek se skládá z některých nebo ze všech následujících částí.

1. Spínač s regulací otáček
2. Zajišťovací tlačítko
3. Zajišťovací páčka pilového listu
4. Upínací svorka pilového listu
5. Patka pily
6. Páčka patky pily pro šikmé řezy
7. Ovládací páčka řezání
8. Kryt patky

Sestavení

Varování! Před provedením následujících operací se ujistěte, zda je nářadí vypnuto, odpojeno od zdroje napětí a zda došlo k úplnému zastavení pilového listu. Po použití mohou být pilové listy horké.

Nasazení a vyjmutí pilového listu (obr. A)

- ◆ Držte pilový list (11) tak, aby byly jeho zuby otočeny dopředu.
- ◆ Zvedněte zajišťovací páčku pilového listu (3) nahoru.
- ◆ Zasuňte upínací stopku pilového listu co nejdále do upínací svorky pilového listu (4).
- ◆ Uvolněte páčku.
- ◆ Chcete-li pilový list (11) vyjmout, zvedněte zajišťovací páčku pilového listu (3) nahoru a vyjměte pilový list z nářadí.

Nasazení a sejmutí krytu patky (obr. B)

Kryt patky proti poškrábání (9) se používá při řezání materiálů, jejichž povrchy jsou náchylné k poškrábání, jako jsou laminát, dýha a barvy. Tento kryt může být také použit pro ochranu patky pily během přepravy a uložení této pily.

Nasazení krytu patky:

- ◆ Umístěte přední část patky pily (5) do přední části krytu patky (9).
- ◆ Zasuňte nářadí do krytu patky (9). Kryt patky proti poškrábání pevně zapadne do zadní části patky.

Sejmutí krytu patky:

- ◆ Uchopte kryt patky ze spodní části za dva zadní výstupky a stáhněte kryt patky směrem dolů a od patky pily (5).

Použití

Varování! Nechejte nářadí pracovat jeho vlastním tempem. Zamezte přetěžování.

Varování! Nikdy nepoužívejte toto nářadí, je-li sejmuta nebo uvolněna patka pily.

Zapnutí a vypnutí (obr. C)

- ◆ Chcete-li nářadí zapnout, stiskněte spínač s plynulou regulací otáček (1).
- ◆ Otáčky nářadí závisí na intenzitě stisknutí tohoto spínače.
- ◆ Chcete-li nářadí používat v režimu nepřetržitého provozu, stiskněte zajišťovací tlačítko (2) a stiskněte spínač s plynulou regulací otáček. Tato možnost je k dispozici pouze v chodu v maximálních otáčkách.
- ◆ Chcete-li nářadí vypnout, uvolněte spínač s plynulou regulací otáček.
- ◆ Chcete-li vypnout nářadí, které pracuje v režimu nepřetržitého chodu, znovu stiskněte a uvolněte spínač s plynulou regulací otáček.

Plynulá regulace otáček

- ◆ Používejte vysoké otáčky pro řezání dřeva, střední otáčky pro řezání hliníku a PVC a nízké otáčky pro řezání kovů mimo hliníku.

Šikmé řezy (obr. D a E)

Patka pily může být nastavena směrem doprava nebo doleva pro šikmé řezy v úhlu až do 45°.

Nastavení úhlu šikmého řezu:

- ◆ Odtáhněte páčku patky pily pro šikmé řezy (6) směrem od pily, aby došlo k uvolnění patky pily (5).
- ◆ Posuňte patku pily směrem dopředu, abyste ji uvolnili z dorazové polohy pro 0°.
- ◆ Nastavte patku pily do polohy pro požadovaný úhel šikmého řezu. Pro přesnou kontrolu úhlu šikmého řezu použijte úhломěr.
- ◆ Zatlačte páčku patky pily pro šikmé řezy (6) dozadu směrem k pile, aby došlo k zajištění patky pily (5).

Poznámka: Patka pily může být nakláněna směrem doleva i doprava a má zarážky pro úhly 15°, 30° a 45°.

Nastavení patky pily zpět do polohy pro přímé řezy:

- ◆ Odtáhněte páčku patky pily pro šikmé řezy (6) směrem od pily, aby došlo k uvolnění patky pily (5).
- ◆ Nastavte patku pily přibližně do polohy 0° a potom stáhněte patku pily směrem dozadu, aby došlo k jejímu zajištění v poloze dorazu pro 0°.
- ◆ Zatlačte páčku patky pily pro šikmé řezy (6) dozadu směrem k pile, aby došlo k zajištění patky pily (5).

Řezání (obr. F)

Tato přímočará pila je vybavena čtyřmi zdvihy řezání, třemi orbitálními a jedním přímým. Orbitální pohyb při řezání poskytuje agresivnější pohyb pilového listu a je určen pro řezání měkkých materiálů, jako jsou dřevo nebo plasty. Orbitální pohyb poskytuje rychlejší řezání, ale řez je po průřezu méně hladký. Při orbitálním pohybu se pilový list během zdvihu kromě pohybu nahoru a dolů pohybuje také dopředu.

Varování! Kovy a tvrdé dřevo se nesmí řezat orbitálním pohybem.

- ◆ Nastavujte ovládací páčku řezání (7) mezi čtyřmi polohami: 0, 1, 2 a 3.
- ◆ Poloha 0 znamená přímé řezání.
- ◆ Polohy 1, 2 a 3 znamenají orbitální řezání.
- ◆ Agresivita řezu se zvyšuje při nastavování páčky od polohy jedna do polohy tři, kdy třetí poloha znamená nejagresivnější řez.

Řezání

- ◆ Vždy držte nářadí oběma rukama.
- ◆ Před zahájením řezu nechte pilový list několik sekund v chodu naprázdno.
- ◆ Při provádění řezu vyvíjejte na nářadí pouze mírný tlak.
- ◆ Je-li to možné, pracujte s patkou pily (5) přitisknutou k obrobku. Tímto způsobem bude zajištěno lepší ovládnutí pily, budou omezeny vibrace a bude zabráněno poškození pilového listu.

Rady pro optimální použití

Všeobecně

- ◆ Používejte vysoké otáčky pro řezání dřeva, střední otáčky pro řezání hliníku a PVC a nízké otáčky pro řezání kovů mimo hliníku.

Řezání vrstvených materiálů

V situaci, kdy pilový list provádí zdvih směrem nahoru, na povrchu obrobku nejbližší u patky pily může dojít ke štípání materiálu.

- ◆ Používejte pilový list s jemnými zuby.
- ◆ Řežte ze spodní strany obrobku.
- ◆ Z důvodu minimalizace štípání upněte na obě strany obrobku kousek odpadového dřeva nebo tvrdé desky a proveďte řez přes tuto sestavu.

Řezání kovů

Uvědomte si, že řezání kovu vyžaduje mnohem delší dobu než řezání dřeva.

- ◆ Používejte pilové listy vhodné pro řezání kovu. Pro řezání železných kovů používejte pilové listy s jemnými zuby a pro řezání neželezných kovů pilové listy s hrubšími zuby.
- ◆ Při řezání tenkých kovových plechů upněte na spodní stranu obrobku kousek odpadového dřeva a proveďte řez přes celou tuto sestavu.
- ◆ Naneste podél čáry řezu tenký olejový film.

Příslušenství

Výkon vašeho nářadí závisí na používaném příslušenství. Příslušenství Stanley Fat Max jsou navržena a vyrobena podle norem pro vysokou kvalitu a jsou určena pro zvýšení výkonu vašeho nářadí. Použitím tohoto příslušenství docílíte nejlepšího výsledku, jaký vám vaše nářadí může poskytnout. Toto nářadí může být použito s pilovými listy s upínací stopkou ve tvaru U a ve tvaru T.

Údržba

Vaše nářadí Stanley Fat Max bylo zkonstruováno tak, aby pracovalo dlouhou dobu s minimálními nároky na údržbu. Řádná péče o nářadí a jeho pravidelné čištění vám zajistí jeho bezproblémový chod.

- ◆ Větrací otvory nářadí pravidelně čistěte měkkým kartáčem nebo suchým hadříkem.
- ◆ Pomocí vlhkého hadříku pravidelně čistěte kryt motoru. Nepoužívejte žádné abrazivní čisticí prostředky nebo rozpouštědla. Nikdy nedovolte, aby se do nářadí dostala jakákoli kapalina. Nikdy neponořujte žádnou část nářadí do kapaliny.
- ◆ Občas naneste na čep podpěrné kladky pilového listu kapku oleje.

Výměna síťové zástrčky (pouze pro Velkou Británii a Irsko)

Budete-li instalovat novou zástrčku napájecího kabelu:

- ◆ Bezpečně zlikvidujte starou zástrčku.
- ◆ Připojte hnědý vodič k svorce pod napětím na nové zástrčce.
- ◆ Modrý vodič připojte k nulové svorce.

Varování! Na zemnicí svorku nebude připojen žádný vodič. Dodržujte montážní pokyny dodávané s kvalitními zástrčkami. Doporučená pojistka: 5 A.

Ochrana životního prostředí



Třídte odpad. Výrobky a baterie označené tímto symbolem nesmí být vyhozeny do běžného domácího odpadu.

Výrobky a baterie obsahují materiály, které mohou být obnoveny nebo recyklovány, což snižuje poptávku po surovinách.

Provádějte prosím recyklaci elektrických výrobků a baterií podle místních předpisů. Další informace najdete na internetové adrese www.2helpU.com

Technické údaje

		FME340 (Typ 2)
Vstupní napětí	V _{AC}	230
Příkon	W	710
Otáčky naprázdno	min ⁻¹	0–3 200
Délka zdvihu	mm	20
Maximální hloubka řezu		
Dřevo	mm	85
Ocel	mm	10
Hliník	mm	15
Hmotnost	kg	2,74

Hladina akustického tlaku podle normy EN 62841:

Akustický tlak (L_{pA}) 88,6 dB(A), odchylka (K) 5 dB(A)

Akustický výkon (L_{WA}) 99,6 dB (A), odchylka (K) 5 dB (A)

Celková úroveň vibrací (prostorový vektorový součet) podle normy EN 62841:

Řezání dřevotřískových desek (a_{h,B}) 6,2 m/s², odchylka (K) 1,5 m/s²

Řezání plechů (a_{h,M}) 6,4 m/s², odchylka (K) 1,5 m/s²

Prohlášení o shodě

SMĚRNICE PRO STROJNÍ ZAŘÍZENÍ



FME340 – Přímočará pila

Společnost Stanley Europe prohlašuje, že tyto výrobky popisované v technických údajích splňují požadavky následujících norem:

EN62841-1:2015, EN62841-2-11:2016

Tyto výrobky splňují také požadavky směrnic 2006/42/EC, 2014/30/EU a 2011/65/EU.

Chcete-li získat další informace, kontaktujte prosím společnost Stanley Fat Max na následující adrese nebo na adresách uvedených na konci tohoto návodu.

Níže podepsaná osoba je odpovědná za sestavení technických údajů a provádí toto prohlášení v zastoupení společnosti Stanley Fat Max.

A. P. Smith
Ředitel technického oddělení
Stanley Fat Max Europe, 210 Bath Road, Slough,
Berkshire, SL1 3YD
United Kingdom
2. 4. 2019

Záruka

Společnost Stanley Europe je přesvědčena o kvalitě svých výrobků a nabízí mimořádnou záruku pro uživatele tohoto výrobku. Tato záruka je nabízena mimořádně a žádným způsobem neovlivní vaše smluvní práva, jste-li soukromý neprofesionální uživatel. Tato záruka platí ve všech členských státech EU a evropské zóny volného obchodu EFTA.

PLNÁ ZÁRUKA

Společnost Stanley Europe garantuje po dobu trvání záruční doby (24 měsíců při nákupu pro přímou osobní spotřebu, 12 měsíců při nákupu pro podnikatelskou činnost) bezplatné odstranění jakékoli materiálové nebo výrobní závady za následujících podmínek:

- ◆ Tento výrobek byl používán pouze správným způsobem a v souladu s pokyny uvedenými v návodu pro jeho obsluhu.
- ◆ Tento výrobek byl vystaven běžnému použití a opotřebování.
- ◆ Tento výrobek nebyl opravován neoprávněnými osobami.
- ◆ Byl předložen doklad o zakoupení.
- ◆ Tento výrobek Stanley® FatMax® byl vrácen kompletní se všemi původními komponenty.

Požadujete-li reklamaci, kontaktujte nejbližšího autorizovaného prodejce nebo vyhledejte nejbližší autorizovaný servis Stanley® FatMax® v katalogu Stanley® FatMax® nebo kontaktujte prodejce na adrese, která je uvedena v tomto návodu. Seznam autorizovaných servisů Stanley® FatMax® a všechny podrobnosti o našem poprodejním servisu naleznete také na internetové adrese: www.stanley.eu/3

ZVÝHODNĚNÁ ZÁRUKA

Pro získání zvýhodněné tříleté záruky je nutno provést registraci na níže uvedené adrese a v uvedeném termínu.

- ◆ Registrace je vyžadována do 4 týdnů od zakoupení.
- ◆ Registrace je na této adrese <http://www.stanley.eu/3>.

Stanley Black & Decker Czech republic s.r.o.

Türkova 5b
 149 00 Praha 4
 Česká republika
 Tel.: 00420 261 009 772
 Fax: 00420 261 009 784
 Servis: 00420 244 403 247
www.blackanddecker.cz
obchod@sbdinc.com

Stanley Black & Decker Slovakia s.r.o.

Vysoká 2/b
 811 06 Bratislava
 Tel.: 00420 261 009 772
 Fax: 00420 261 009 784
www.blackanddecker.sk
obchod@sbdinc.com

Band servis

K Pasekám 4440
 760 01 Zlín
 Tel.: 00420 577 008 550, 1
 Fax: 00420 577 008 559
www.bandservis.cz
bandservis@bandservis.cz

Band servis

Kláštorského 2
 140 00 Praha 4
 Tel.: 00420 244 403 247
 Fax: 00420 241 770 167
j.kraus@bandservis.cz
www.bandservis.cz
bandservis@bandservis.cz

Band servis

Paulínska 22
 917 01 Trnava
 Tel.: 00421 335 511 063
 Fax: 00421 335 512 624
www.bandservis.sk
p.talajka@bandservis.sk

Band servis

Južná trieda 17 (budova TWD)
 040 01 Košice
 Tel.: 00421 556 233 155
bandserviske@zoznam.sk

CZ

Adresy servisu
Band Servis
Klásterského 2
CZ-140 00 Praha 4
Tel.: 00420 244 403 247
Fax: 00420 241 770 167

Band Servis
K Pasekám 4440
CZ-760 01 Zlín
Tel.: 00420 577 008 550,1
Fax: 00420 577 008 559
<http://www.bandservis.cz>

SK

Adresa servisu
Band Servis
Paulínska ul. 22
SK-917 01 Trnava
Tel.: 00421 335 511 063
Fax: 00421 335 512 624

CZ Dokumentace záruční opravy

SK Záznamy o záručných opravách

CZ	Číslo	Datum příjmu	Datum zakázky	Číslo zakázky	Závada	Razítko Podpis
SK	Číslo dodávky	Dátum nahlásenia	Dátum opravy	Číslo objednávky	Popis poruchy	Pečiatka Podpis