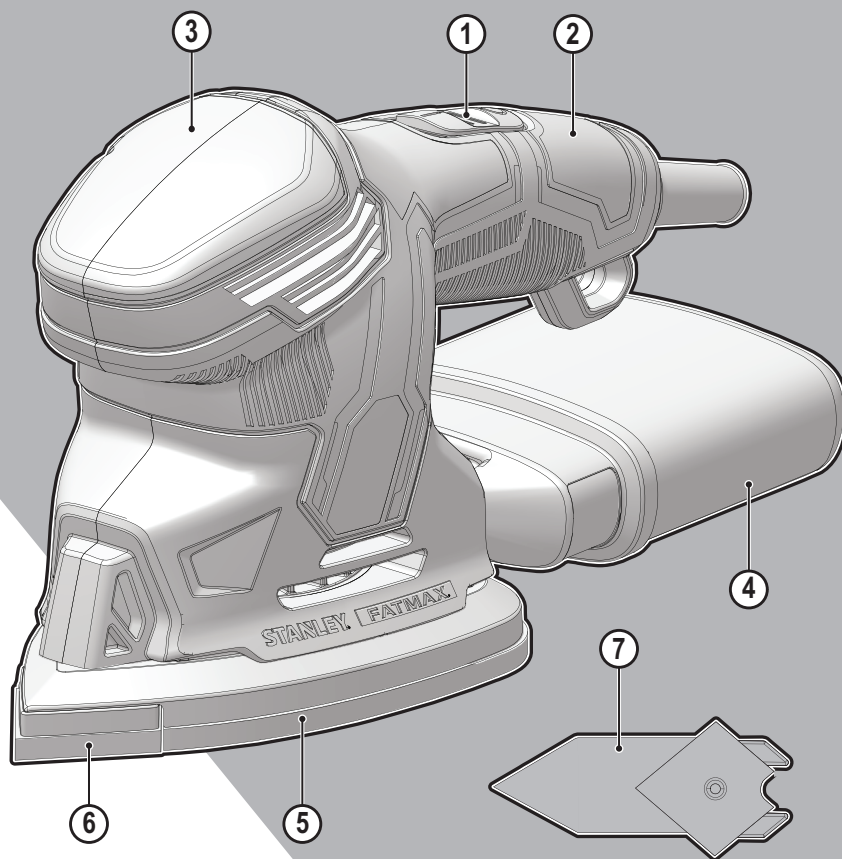


# STANLEY®

## FATMAX®

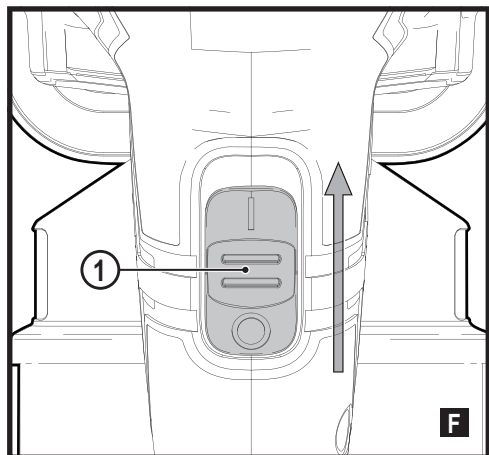
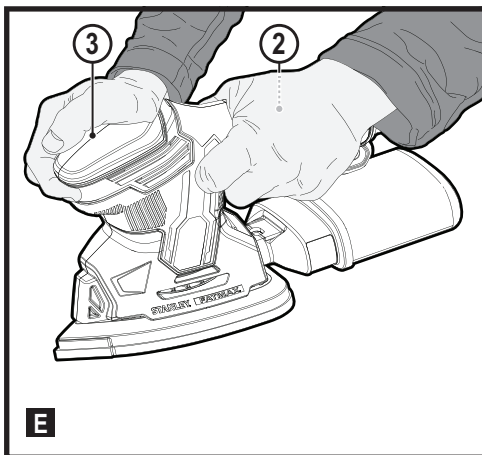
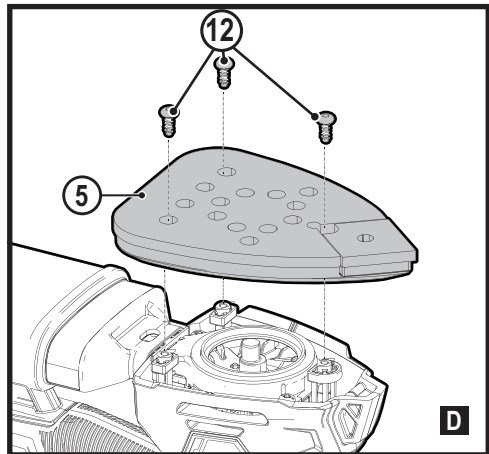
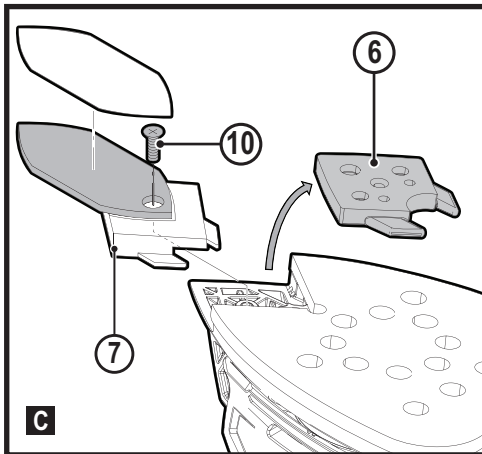
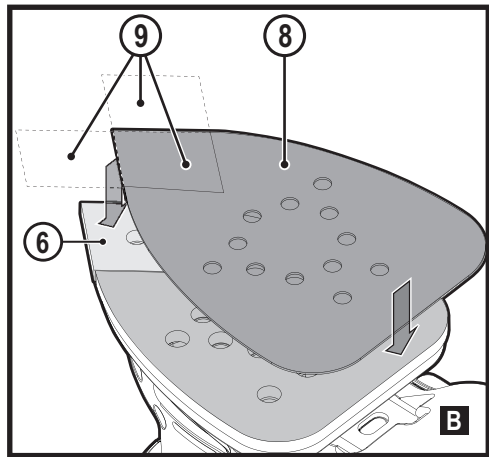
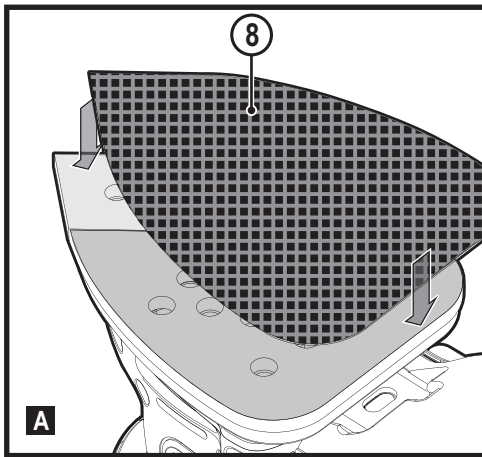


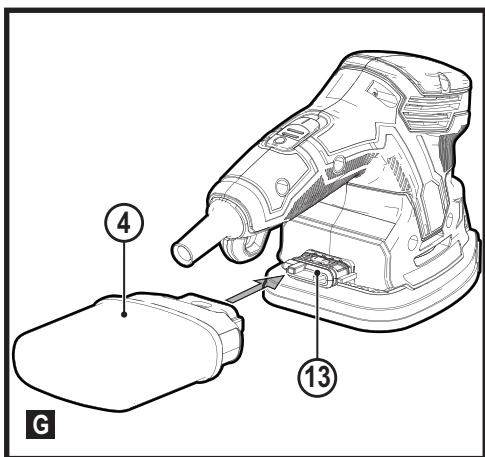
359209 - 95 BG

Превод на оригиналните инструкции

[www.stanley.eu](http://www.stanley.eu)

SFMEW210





## Предназначение

Вашият шлайф STANLEY FATMAX SFMEW210 е проектиран за шлифоване на дърво, метал, пластмаси и боядисани повърхности. Този уред е предназначен за професионална и лична употреба от непрофесионални потребители.

## Инструкции за безопасност

### Общи предупреждения за безопасна работа с електроинструменти



**ПРЕДУПРЕЖДЕНИЕ!** Прочетете всички предупреждения, инструкции, илюстрации и технически характеристики, предоставени с този електроинструмент. Неспазването на всички изброени по-долу инструкции може да доведе до токов удар, пожар и/или тежки травми.

Запазете всички предупреждения и инструкции за бъдещи справки.

Терминът "електроинструмент" във всички предупреждения се отнася до захранвани (със захранващ кабел) или работещи на батерии (без захранващ кабел) електрически инструменти.

#### 1. Безопасност на работното място

- a. **Пазете работното място чисто и добре осветено.** Безпорядъкът и недостатъчното осветление могат да доведат до трудова злополука.
- b. **Не използвайте електроинструменти в експлозивна среда, като например наличното на запалителни течности, газове или прах.** Електроинструментите произвеждат искри, които могат да възпламенят праха или изпаренията.
- c. **Дръжте деца и странични лица надалече, докато работите с електроинструмента.** Всяко отклоняване на вниманието може да ви накара да загубите контрол.

#### 2. Електрическа безопасност

- a. **Щепселите на електроинструмента трябва да са подходящи за използвания контакт. Никога, по никакъв начин не променяйте щепсела.** Не използвайте адаптери за щепсела със заземени (замасени) електрически инструменти. Непроменените щепсели и контакти намаляват риска от токов удар.
- b. **Да се избягва контакт на тялото със заземени или замасени повърхности като тръби, радиатори, кухненски печки и хладилници.** Съществува повишен риск от токов удар, ако тялото ви е заземено.
- c. **Не излагайте електроинструментите на дъжд и мокри условия.** Проникването на вода

в електроинструмента повишава опасността от токов удар.

- d. **Не насилвайте електроинструментите. Никога не използвайте кабела за носене, дърпане или изключване на електроинструмента.** Пазете кабела далече от топлина, масло, остри ръбове или движещи се части. Повредените или оплетени кабели увеличават риска от токов удар.
- e. **При работа с електрически инструменти на открито да се използва удължителен кабел, подходящ за употреба на открито.** Използването на кабел, подходящ за употреба на открито, намалява риска от токов удар.
- f. **Ако не можете да избегнете работата с електроинструмент на влажно място, използвайте захранване с дефектнотокова защита (ДТЗ), което на английски е Residual Current Device (RCD).** Употребата на RCD намалява риска от токов удар.

#### 3. Лична безопасност

- a. **Бъдете нащрек, внимавайте какво правите и бъдете разумни, когато работите с електроинструмента.** **Не използвайте електроинструмента, когато сте изморени или сте под влияние на наркотици, алкохол или лекарства.** Един миг невнимание при работа с електроинструмент може да доведе до сериозни наранявания.
- b. **Използвайте лични предпазни средства. Винаги носете защита за очите.** Предпазни средства, като противопрахова маска, предпазни обувки, каска или слухова защита, използвани за съответните условия, намаляват личните наранявания.
- c. **Предотвратяване на случайни задействане.** **Уверете се, че превключателят е на позиция изключен, преди да го свържете към източника на захранване и/или към батерийното устройство, преди да вземете или носите инструмента.** Носенето на електроинструмент с пръста на прекъсвача или стартирането на електроинструменти, когато прекъсвачът е на позиция "включен", може да доведе до трудова злополука.
- d. **Махнете всички регулиращи или гаечни ключове преди да включите електроинструмента.** Прикрепени към въртящи се части на електроинструмента гаечни или регулиращи ключове могат да доведат до наранявания.
- e. **Не се протягайте прекалено. Стойте стабилно на краката си през цялото време.** Това позволява по-добър контрол над електроинструмента в непредвидими ситуации.
- f. **Обличайте се подходящо. Не носете висящи дрехи или бижута.** Пазете косата си и дрехите си далече

от движещите се части. Висящите дрехи, бижута или дълги коси могат да бъдат захванати от движещи се части.

- g. Ако са предоставени устройства за прахоулавяне или приспособления за събиране, уверете се, че са свързани и използвани правилно. Използването на тези средства може да намали опасностите свързани с праха.
  - h. Не допускайте поради навика от честото използване на инструмента да пренебрегвате принципите за безопасност при работа с него. Едно невнимателно действие може да доведе до тежки наранявания в рамките на части от секундата.
- 4. Използване и грижа за електроинструментите**
- a. **Не насилвайте електроинструментите. Използвайте правилния инструмент за вашето приложение.**  
Подходящият електроинструмент ще свърши по-добре и по-безопасно работата, при темпото, за което е създаден.
  - b. Не използвайте електроинструмента, ако превключвачът не го включва и изключва. Всеки електроинструмент, който не може да се контролира с превключвателя е опасен и трябва да се поправи.
  - c. Изключете щепсела от захранването и/или свалете батерийния комплект на електроинструмента, ако е сваляем, преди извършването на каквото и да е регулиране, смяна на аксесоари, или съхраняване на уреда. Такива предварителни мерки за безопасност намаляват риска от нежелателно задействане на електроинструмента.
  - d. Съхранявайте преносимите електроинструменти извън досега на деца и не позволявайте на непознати с електроинструмента и тези инструкции други хора да работят с електроинструмента. Електроинструментите са опасни в ръцете на необучени потребители.
  - e. Поддръжка на електроинструменти и аксесоари. Проверявайте за неправилно разположение или свързване на подвижните звена, за счупване на части и всички други условия, които могат да повлияят на експлоатацията на електроинструментите. При повреда на електроинструмента, задължително го поправете преди да го използвате отново. Много злополуки се причиняват от лошо поддържани електрически инструменти.
  - f. Поддържайте режещите инструменти винаги добре заточени и чисти. Правилно поддържаните режещи инструменти с остри остриета по-трудно могат да се огънат и по-лесно се контролират.
  - g. Използвайте електроинструментите, аксесоарите и допълнителните части към тях в съответствие

с инструкциите, като взимате предвид работните условия и характера на работата.

Използването на електроинструмента за работи, различни от тези, за които е предназначен, може да доведе до опасни ситуации.

- h. Пазете дръжките и повърхностите за захващане сухи, чисти от масло и грес. Хлъзгави дръжки и повърхности не са условие за безопасна работа и контрол на инструмента в неочаквани ситуации.

## 5. Сервизиране

- a. Сервизирането на вашия електроинструмент трябва да се извършва само от квалифицирано лице, като се използват само оригинални резервни части. Това ще гарантира безопасната употреба на уреда.

## Допълнителни специфични правила за безопасност за шлайф машини

- ◆ **Дръжте електроинструмента за ръкохватката с изолирана повърхност, защото шлифовъчният ремък/шлифовъчната основа може да се свърже с кабела на инструмента.** Прерязването на "жив" кабел ще зареди с ток металните части на електроинструмента, в резултат на което оператора може да получи токов удар.
- ◆ **Използвайте скоби или друг практически начин да застопорите и укрепите обработвания детайл към стабилна платформа.** Ако държите детайла с една ръка или е опрян в тялото ви, го прави нестабилен и може да доведе до загуба на контрол.
- ◆ Предназначението е описано в това ръководство. Използването на аксесоар, приспособление или изпълнението на каквато и да е операция с този инструмент, различна от препоръчаните в това ръководство, представлява риск от нараняване и/или повреда на имущество.



**ПРЕДУПРЕЖДЕНИЕ:** Контактът или вдихването на прах, в резултат на работата на шлайфа, могат да застрашат здравето на оператора и на трети лица в близост. Носете защитна маска срещу прах, специално създадена за предпазване от токсичен прах и изпарения, и внимавайте лицата в или влизаци в работната зона също да са защитени.



**ПРЕДУПРЕЖДЕНИЕ:** Използвайте този инструмент на добре проветриво място, когато шлайфате черни метали. Не работете с инструмента близо до запалими течности, газове или прах. Искри или горещи частици от шлифовъчни или дъгови четки на двигателя могат да възпламят запалими материали.



**ПРЕДУПРЕЖДЕНИЕ:** Не използвайте касетата на филтъра за прах или адаптера за прахоулавяне, за да съхранявате предмети.

### Шлифоване на боя



**ПРЕДУПРЕЖДЕНИЕ:** Спазвайте приложимите разпоредби за шлайфане на боя. Обърнете специално внимание на следното:

Когато е възможно, използвайте вакуумен екстрактор за събиране на прах.

Обърнете специално внимание при шлайфането на боя, която може да е базирана на олово:

Не позволявайте на деца или бременни жени да влизат в работната зона. Всички лица, които влизат в работната зона, трябва да използват маска, специално разработена за защита срещу прах от оловна боя и изпарения.

Не яжте, не пийте и не пушете в работната зона.

Изхвърлете праховите частици и други отпадъчни материали безопасно.



**ПРЕДУПРЕЖДЕНИЕ:** Ние препоръчваме използването на дефектнотокова защита с остатъчен ток 30mA или по-малко.

### Допълнителни инструкции за безопасност за шлайфмашини

- ◆ **Носете защита за слуха.** Излагането на шум може да причини загуба на слуха.

### Допълнителни рискове

Допълнителни остатъчни рискове могат да възникнат при използването на инструмента, и не могат да бъдат включени в приложените предупреждения за безопасност. Тези рискове могат да бъдат причинени от неправилна употреба, продължителна употреба и др.

Въпреки прилагането на съответните правила за безопасност и използването на уреди за безопасност, някои допълнителни рискове не могат да бъдат избегнати. Те включват:

- ◆ Наранявания, причинени от докосване до въртящи се/движещи се части.
- ◆ Наранявания, причинени от смяна на части, остриета или аксесоари.
- ◆ Наранявания, причинени от продължителна употреба на инструмента. Когато използвате някой инструмент за продължителни периоди от време, е необходимо да си взимате редовни почивки.
- ◆ Увреждане на слуха.

- ◆ Опасност за здравето причинена от дишане на прах, образуван при работа с вашия инструмент (пример: работа с дърво, особено с дъб, бук и MDF.)

### Безопасност на хората около вас

- ◆ Този инструмент не е предназначен за употреба от хора (включително деца) с намалени физически, сензорни или умствени възможности, или с липса на знания, освен ако не са под наблюдение или не са били инструктирани относно употребата на инструмента от човек, отговорен за тяхната безопасност.
- ◆ На децата не трябва да се позволява да играят с уреда.

### Вибрация

Стойностите на декларираното ниво на излъчвани вибрации, които са обявени в техническите данни и в декларацията за съответствие, са измерени в съответствие със стандартен метод за тестване, предоставен от EN62841 и може да се използват за сравнение на един инструмент с друг. Декларираните стойности на излъчваните вибрации могат, също така да бъдат използвани при предварителната оценка за излагането.



**ПРЕДУПРЕЖДЕНИЕ!** Стойността на генерираните вибрации по време на действителното използване на електроинструмента може да се различава от обявената стойност, в зависимост от начина, по който се използва инструментът. Нивото на вибрации може да се увеличи над обявените стойности.

При оценяване на вибрациите на излагане за определяне на мерките за безопасност, изисквани от 2002/44/ЕО за защита на лица, които редовно използват електрически инструменти при работа, трябва да се направи оценка на излагането на вибрации, действителните условия на употреба и начина, по който се използва инструмента, включително като се вземат предвид всички части на работния цикъл, като например време, когато инструментът е изключен и когато се работи на празен ход, в допълнение към времето за задействане.

### Етикети по инструмента

Следните символи са показани на инструмента, заедно с кода на датата:



**ПРЕДУПРЕЖДЕНИЕ!** За да намалите риска от наранявания, прочетете ръководството с инструкции.



Носете маска срещу прах.

## Електрическа безопасност



Този инструмент е двойно изолиран, следователно не му трябва заземителен кабел. Винаги проверявайте дали захранващият кабел е в съответствие с напрежението на табелката.

- ◆ Ако захранващият кабел е повреден, трябва да се смени от производителя или от оторизиран сервизен център на STANLEY FATMAX, за да се предотврати злополука.

## Характеристики

Вашият инструмент има всички или някои от следните характеристики.

1. Превключвател за ВКЛ./ИЗКЛ.
2. Задна дръжка
3. Предна ръкохватка
4. Торбичка за събиране на прах
5. Шлайф подложка
6. Накрайник с подложка с форма на диамант
7. Закрепване на детайли

## Акcesoари

Акcesoарите, доставени с шлифовъчната машина, зависят от закупеният от вас модел. Всички акcesoари, изброени по-долу, са налични в нашата гама. Ако имате нужда от акcesoар, който е изброен по-долу, но не е доставен с шлайф машината, посетете нашият уебсайт на [www.stanleyfatmax.eu](http://www.stanleyfatmax.eu).

Работата на вашия инструмент зависи от използваните допълнителни приспособления.

Приспособленията на Stanley Fat Max са създадени по стандарти за високо качество с цел да повишат ефективността на работа на вашия инструмент. Чрез използването на тези допълнителни приспособления вие ще получите най-доброто от работата с вашия инструмент.

**Предупреждение!** Понеже с този инструмент не са тествани акcesoари, различни от предложените от STANLEY FATMAX, използването на такива акcesoари с този инструмент може да е опасно.

За да намалите риска от нараняване, използвайте само препоръчаните от STANLEY FATMAX акcesoари с този продукт.

Продукт	Описание
	<p><b>мрежа за шлайф машина с едрина 240.</b> За фино шлифване за големи детайли. <b>(Част на резервна част - N238135)</b></p>
	<p><b>мрежа за шлайф машина с едрина 120.</b> За средно шлифване за големи детайли. <b>(Част на резервна част - N238134)</b></p>
	<p><b>мрежа за шлайф машина с едрина 80.</b> За грубо завършване за големи детайли. <b>(Част на резервна част - N238133)</b></p>
	<p><b>Шкурка с едрина 240 и два заменящи се накрайника за големи детайли.</b> За фино шлифване за големи детайли. <b>(Част на резервна част - ITM90531998-05)</b></p>
	<p><b>Шкурка с едрина 120 и два заменящи се накрайника за големи детайли.</b> За средно шлифване за големи детайли. <b>(Част на резервна част - ITM90531998-03)</b></p>
	<p><b>Шкурка с едрина 60 и два заменящи се накрайника за големи детайли.</b> За грубо завършване за големи детайли. <b>(Част на резервна част - ITM90531998-01)</b></p>
	<p><b>Шкурка с едрина 120 под с пръстова форма.</b> За средно фин завършек за детайлно шлифване. <b>(Номер на част - 470878-01)</b></p>

## Сглобка

**Предупреждение!** Преди сглобяване се уверете, че инструментът е изключен, батерията е извадена и щепселът на кабела е изваден от контакта.

## Монтаж на мрежа за шлайфане (Фиг. А)

- ◆ Дръжте инструмента с шлифовъчната основа нагоре.

- ◆ Поставете листа за шлифование (8) върху основата за шлайфане, като се уверите, че дупките в листа се изравняват с дупките в основата.

### Монтиране на шлифовъчни листове (Фиг. В - Допълнителен аксесоар)

- ◆ Отстранете двата допълнителни върха с диамантена форма (9) от листа за шлифование (8).

Върхът с диамантена форма (9) може да бъде обърнат и заменен, когато е износен.

- ◆ Когато предната част на върха (9) е износена, отделете го от листа, обърнете го и го натиснете отново върху шлифовъчната основа.
- ◆ Когато целият връх е износен, извадете го от основата за шлифование и поставете нов връх.

За оптимално събиране на прах се уверете, че се използва правилният тип шкурка.

### Замяна на накрайник с диамантена форма (Фиг. С)

Когато подвижният връх на подложката (6) или държачът на накрайника са износени, те могат да бъдат сменени. Резервни части се предлагат от вашият търговски посредник.

- ◆ Отстранете винта накрайник (10).
- ◆ Сменете износената част.
- ◆ Поставете и затегнете винта.

### Приспособление за детайли (фиг. С)

Приставката за детайли 7 се използва за фино шлайфане на детайли.

- ◆ Отстранете винта накрайник (10).
- ◆ Отстранете подвижния връх на подложката 6 от основата.
- ◆ Поставете приставката за детайли върху шлифовъчната основа, както е показано на фигура С.
- ◆ Поставете и затегнете винта.
- ◆ Подравнете подходящия шлифовъчен лист с приставката за пръсти.

### Смяна на шлифовъчната подложка (Фиг. D)

Шлифовъчната платка (5) е създадена като консуматив и понякога трябва да се сменя. Шлифовъчната платка се нуждае от подмяна, когато се забележат признаци на износване. Шлифовъчните платки се предлагат срещу допълнително заплащане от вашия местен търговски представител или упълномощен сервизен център на STANLEY FATMAX.

- ◆ Като държите здраво основата, отстранете винтовете на подложката (12) от дъното на подложката.
- ◆ Отстранете подложката.
- ◆ Поставете отново платката. Сменете трите винта. Внимавайте да не претягате винтовете.

### Правилна позиция на ръцете (фиг. Е)



**Предупреждение!** За да намалите риска от сериозно нараняване, ВИНАГИ използвайте подходяща позиция на ръцете, както е показано.



**Предупреждение!** За намаляване на риска от сериозно нараняване, ВИНАГИ дръжте здраво в очакване на неочаквана реакция.

Правилната позиция на ръката изисква една ръка на задната дръжка (2) и една ръка на предната дръжка (3), както е показано на фигура Е.

### Употреба



**Предупреждение!** Оставете инструмента да работи със собствената си скорост. Не претоварвайте.

### Включване и изключване (фиг. F)

- ◆ За да включите инструмента, натиснете превключвателя за включване/изключване (1) напред към позиция „I“.
- ◆ За да изключите инструмента, дръпнете превключвателя за включване/изключване (1) обратно към позиция „O“.

### Монтаж и сваляне на касетата за прах (Фиг. G)



**Предупреждение!** Събраният прах от шлифование на повърхности (полиуретан, леноно масло и др.) може да се запали в торбата за събиране на прах на шлайф машината и да предизвика пожар. За да намалите риска, изпразвайте често торбичката и строго следвайте ръководството на шлайфа и инструкциите на производителя на покритието.

- ◆ Торбата за прах (4) трябва да се изпразва след всеки 10 минути шлайфане.
- ◆ За да прикрепите торбичката за прах към шлифовъчната машина, подравнете торбичката за прах с отвора за прах (13).
- ◆ Плъзнете торбата за прах върху отвора за прах, както е показано на вложката на фигура (G).
- ◆ За да извадите, плъзнете торбичката за прах навън.
- ◆ За да изпразните торбата за прах, извадете я от отвора за прах и изхвърлете остатъците от шлайфане в подходящ съд за отпадъци.

### Аксесоари

**Предупреждение!** Понеже с този инструмент не са тествани аксесоари, различни от предложените от



STANLEY FATMAX, използването на такива аксесоари с този инструмент може да е опасно.

За да намалите риска от нараняване, използвайте само препоръчаните от STANLEY FATMAX аксесоари с този продукт.

## Поддръжка

Вашият инструмент на STANLEY FATMAX е създаден за продължителна и дългосрочна работа с минимална поддръжка.

Продължителната и задоволителна работа зависи от правилната грижа за инструмента и от редовното почистване.

Вашето зарядно не изисква никаква поддръжка, освен редовно почистване.



**ПРЕДУПРЕЖДЕНИЕ!** Преди да извършвате поддръжка на инструмента, свалете батерията от инструмента. Изключете зарядното устройство преди почистване.

- ◆ Редовно да се почистват вентилационните слотове на инструмента с помощта на мека суха четка или суха кърпа.
- ◆ Редовно почиствайте корпуса на двигателя с помощта на чиста мокра кърпа. Не използвайте абразивен препарат или такъв на разтворна основа.

## Защита на околната среда



Разделно събиране. Продуктите и батериите, отбелязани с този символ не трябва да се изхвърлят с битовите отпадъци.

Продуктите и батериите съдържат материали, които могат да бъдат възстановени или рециклирани, което намаляване търсенето на суровини.

Моля, рециклирайте електрически продукти и батериите в съответствие с местните разпоредби. Повече информация можете да намерите на [www.2helpU.com](http://www.2helpU.com)

## Технически данни

		SFMEW210
Входящо напрежение	$V_{ac}$	230
Колебания (без натоварване)	мин <sup>-1</sup>	28000
Орбити (без натоварване)	мин <sup>-1</sup>	14000
Шлифование на повърхността на основа	мм <sup>2</sup>	8866
Тегло	кг	1,12

Ниво на звуково налягане в съответствие с EN 62841:	
Звуково налягане ( $L_{pA}$ )	77 dB(A), колебание (K) 3 dB(A)
Звукова мощност ( $L_{WA}$ )	85 dB(A), колебание (K) 3 dB(A)

Общи стойности на вибрациите (триаксална векторна сума) според EN 62841:	
Шлайфане (ah)	7,7 м/сек. <sup>2</sup> , колебание (K) 1,5 м/сек. <sup>2</sup>

## ЕО декларация за съответствие

ДИРЕКТИВА ЗА МАШИНИТЕ



SFMEW210 шлайф

STANLEY FATMAX декларира, че тези продукти, описани в "технически данни", са в съответствие с:

EN 62841-1:2015 + AC:2015 +A11:2022  
и EN 62841-2-4:2014 + AC:2015.

Тези продукти също са в съответствие с Директива 2006/42/ЕС, 2014/30/ЕС и 2011/65/ЕС. За повече информация, свържете се с STANLEY FATMAX на следния адрес или вижте задната страница на ръководството.

Долуподписаният е отговорен за компилацията на техническия файл и прави тази декларация от името на STANLEY FATMAX.

*Patrick Dipenbach*

Патрик Дипенбах  
Генерален директор, Бенелукс  
Stanley FatMax,  
Egide Walschaertsstraat 14-18  
2800 Mechelen, Белгия  
01.11.2022 г.

## Декларация за съответствие

Правила за доставка на машини (безопасност) 2008 г.



SFMEW210 шлайф

Stanley Europe декларира, че тези продукти, описани в "технически данни", са в съответствие с:

EN 62841-1:2015 + AC:2015 +A11:2022  
и EN 62841-2-4:2014 + AC:2015.

Тези продукти отговарят на следните разпоредби на Обединеното кралство:

Наредби за доставка на машини (безопасност), 2008 г., S.I. 2008/1597 (с измененията).

Регламенти за електромагнитна съвместимост, 2016, S.I.2016/1091 (с измененията).

Ограничението за използване на някои опасни вещества в наредбите за електрическо и електронно оборудване 2012, S.I. 2012/3032 (с измененията).

За повече информация, свържете се с Stanley Europe на следния адрес или вижте задната страница на ръководството.

Долуподписаният е отговорен за компилацията на техническия файл и прави тази декларация от името на Stanley Europe.



Карл Еванс

Директор – Потребителски електроинструменти  
Stanley Europe, 270 Bath Road, Slough,  
Berkshire, SL1 4DX  
Великобритания  
01.11.2022 г.

## Гаранция

От STANLEY FATMAX сме уверени в качеството на изделията си и предлагаме изключителна потребителска гаранция от 12 месеца от датата на закупуването. Тази гаранция е само допълнение към вашите законови права, а не ги определя. Гаранцията е валидна на територията на страните членки на ЕС и на европейската свободна търговска зона и Великобритания.

За да изискате гаранцията, тя трябва да е в съответствие с Общите условия на STANLEY FATMAX и ще трябва да представите доказателство за покупката на продавача или на упълномощен сервизен агент.

Правилата и условията на 1 годишната гаранция на STANLEY FATMAX и адреса на най-близкия упълномощен сервизен агент можете да намерите на [www.2helpU.com](http://www.2helpU.com), или като се свържете с най-близкия офис на STANLEY FATMAX на адреса, указан в това ръководство.

Моля, посетете нашия уеб сайт [www.stanleytools.eu/3](http://www.stanleytools.eu/3), за да регистрирате вашето ново изделие на STANLEY FATMAX и да сте в течение на нови изделия и специални оферти.

Stanley Black & Decker  
Phoenicia Business Center  
Strada Turturelelor, nr 11A, Etaj 6, Modul 15,  
Sector 3 Bucuresti  
Telefon: +4021.320. 61. 04/05



