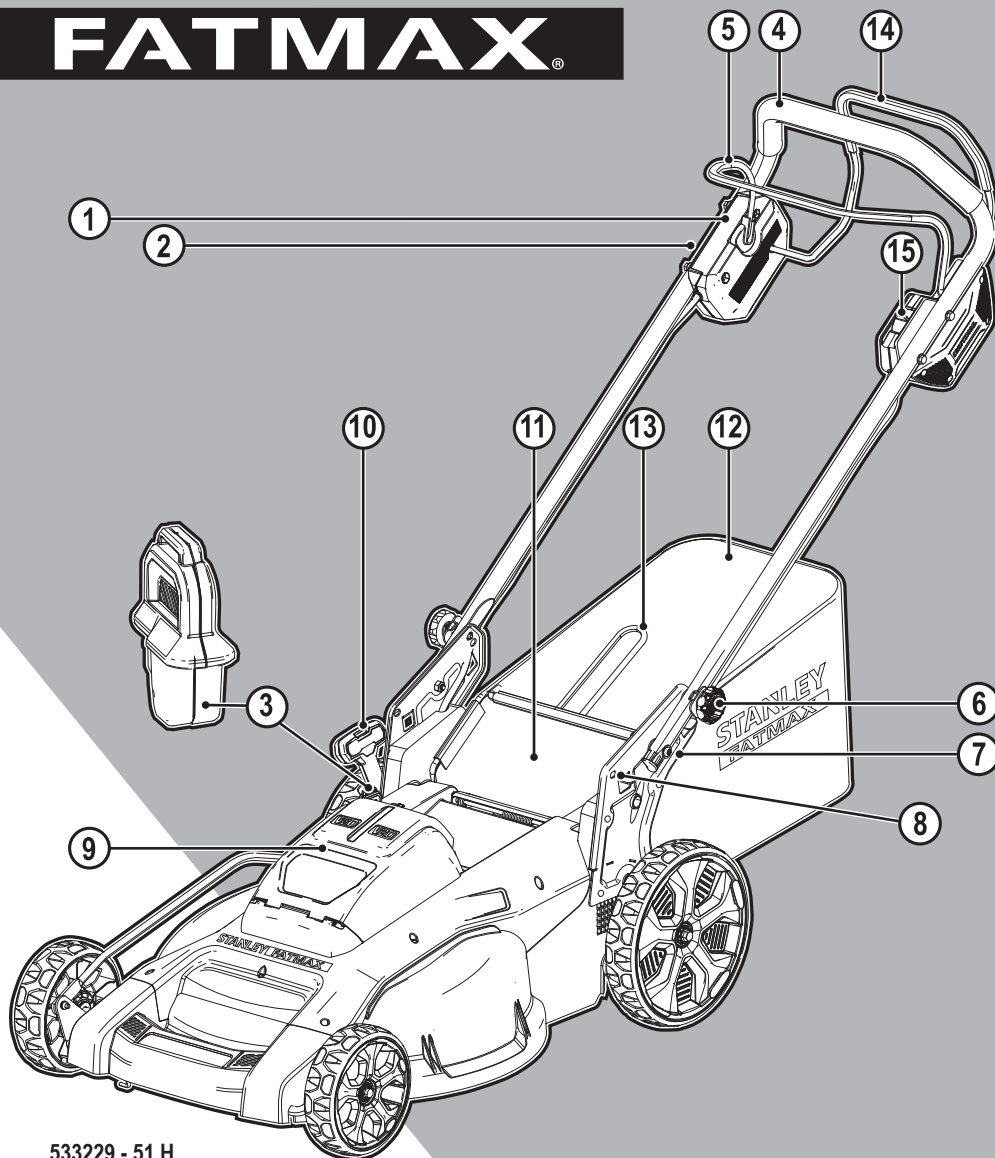


STANLEY®

FATMAX®

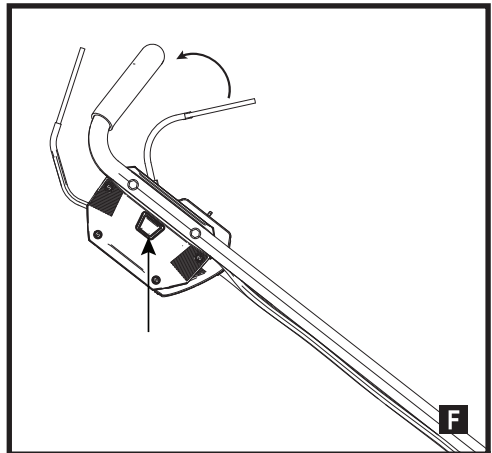
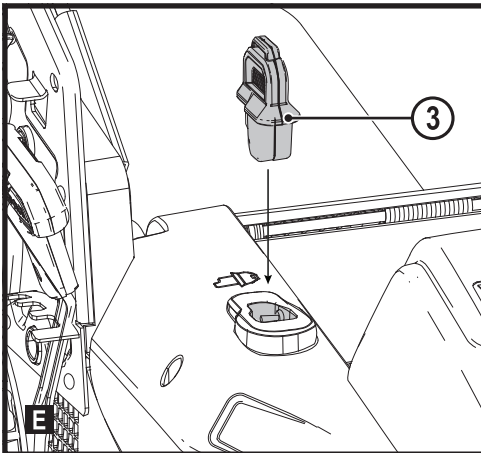
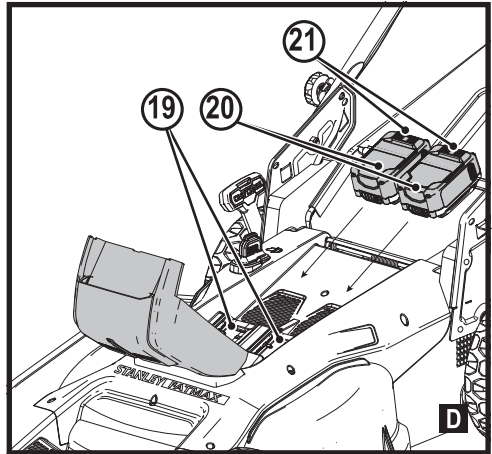
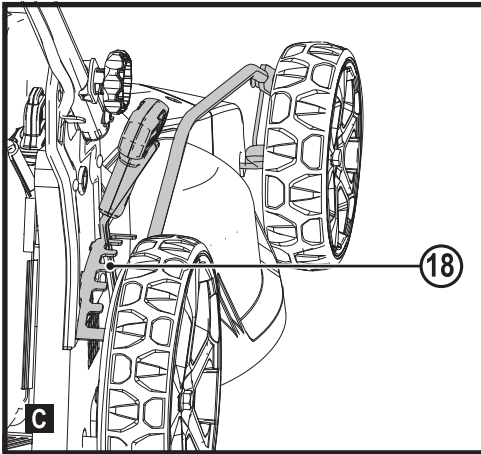
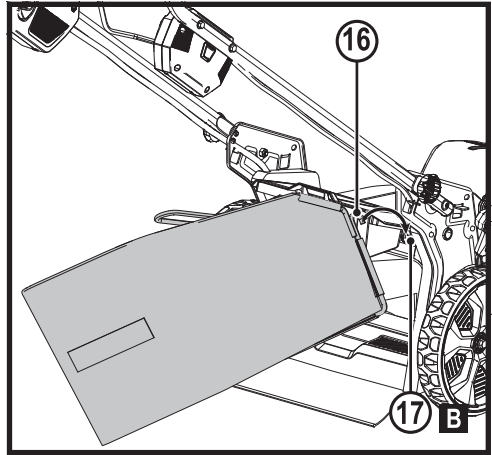
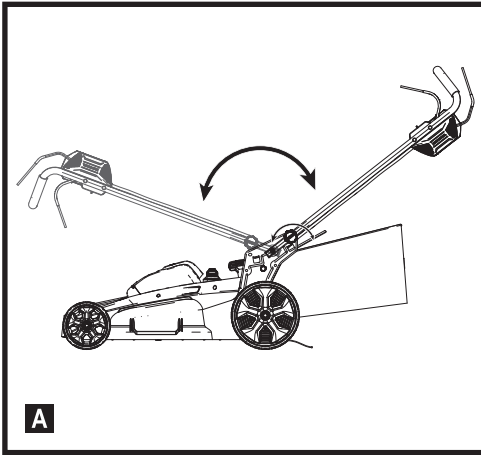


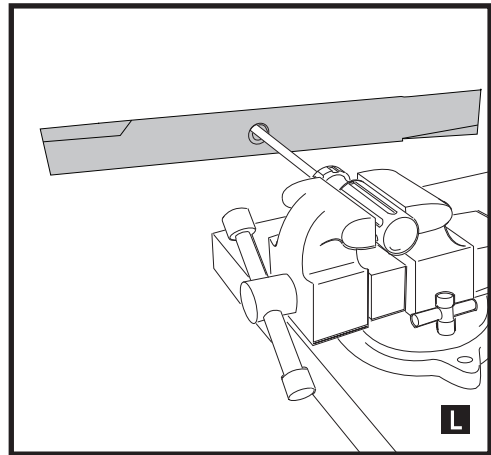
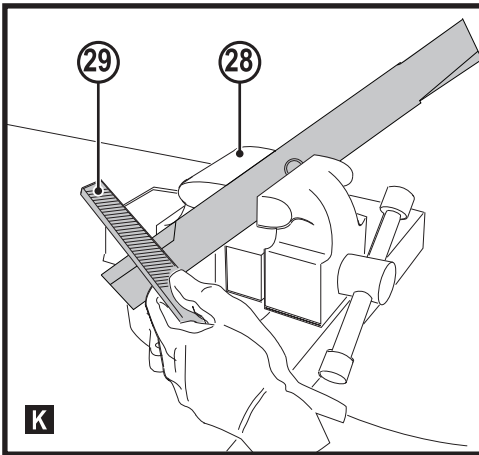
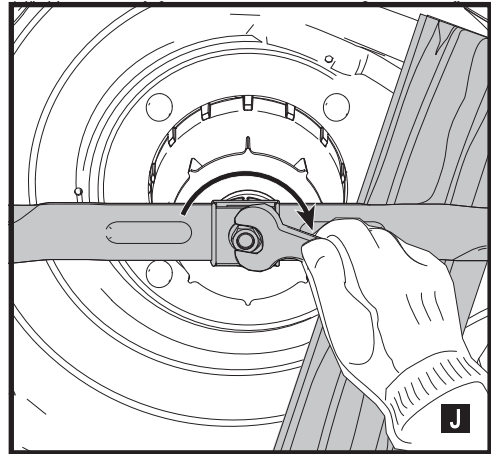
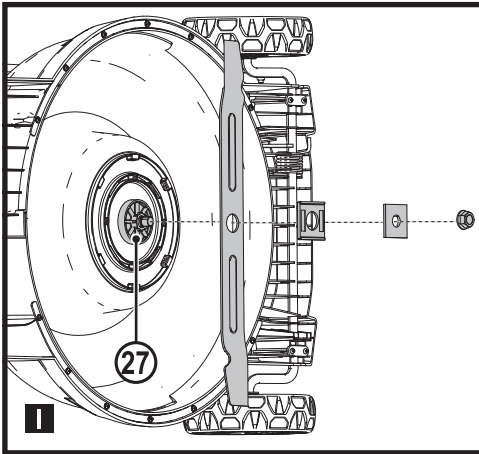
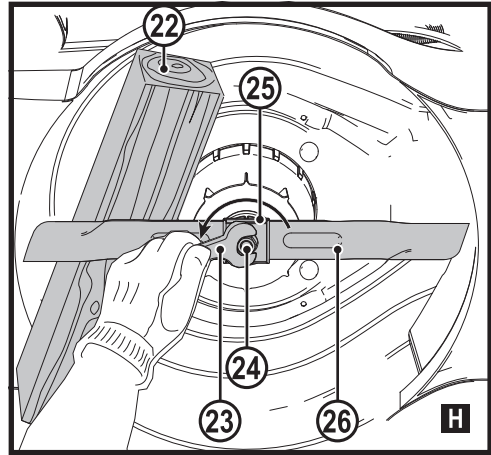
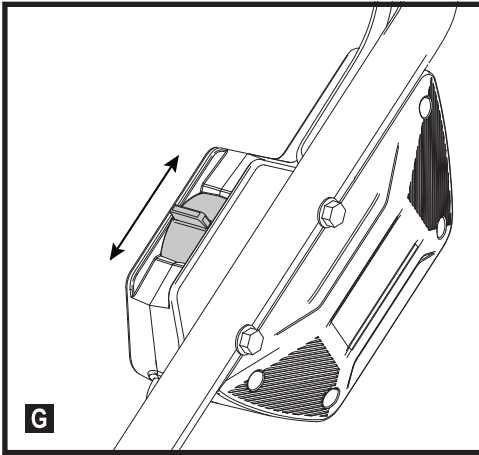
533229 - 51 H

Fordítás az eredeti kezelési útmutató alapján készült

www.stanley.eu

SFMCMWS251





Rendeltetésszerű használat

Az Ön STANLEY FATMAX gyártmányú, SFMCMWS251 típusú fűnyíróját fűnyírásra terveztük. Ez a készülék iparszerű felhasználásra nem alkalmas.

Biztonságtechnikai útmutatások

Általános biztonságtechnikai figyelmeztetések elektromos szerszámokhoz



Figyelmeztetés! Olvassa át az elektromos szerszámhoz mellékelt összes utasítást, szemléltető ábrát és műszaki adatot. Az alábbiakban felsorolt útmutatások figyelmen kívül hagyása áramütést, tüzet és/vagy súlyos sérülést okozhat.

Őrizze meg a figyelmeztetéseket és az útmutatót későbbi használatra.

Az „elektromos szerszám” kifejezés a figyelmeztetésekben az Ön által használt, hálózatról működő (vezetékes) vagy akkumulátorral üzemeltetett (vezeték nélküli) elektromos szerszámot jelenti.

Figyelmeztetés! Akkumulátorról működtetett készülékek használatakor tűz, áramütés, személyi sérülés és anyagi kár veszélyének csökkentése érdekében mindig be kell tartani többek között a következő alapvető biztonságtechnikai előírásokat.

Figyelmeztetés! A készülék használatánál be kell tartani a biztonsági szabályokat.

A saját és a közelben tartózkodók biztonsága érdekében kérjük, hogy a készülék használata előtt olvassa át ezeket az útmutatásokat. Kérjük, őrizze meg az útmutatót későbbi használatra.

- Használat előtt alaposan tanulmányozza át ezt a kézikönyvet.
- A készülék rendeltetésszerű használatát ebben a kézikönyvben ismertetjük. Az itt nem ajánlott tartozék vagy kiegészítő használata, illetve itt fel nem sorolt műveletek végzése személyi sérülés veszélyével jár.
- Őrizze meg ezt a kézikönyvet későbbi használatra.

1. A munkaterület biztonsága

a. A munkaterületet tartsa tisztán, és világítsa meg jól.

A rendetlen vagy sötét munkaterület vonzza a baleseteket.

b. Ne használja az elektromos szerszámokat robbanásveszélyes légtérben, például ahol gyúlékony folyadékok, gázok vagy por vannak jelen.

Elektromos szerszámok használatakor szikra keletkezhet, amely begyújthatja a port vagy gázt.

c. A szerszám használata közben tartsa távol a gyerekeket és a nézelődőket.

Ha elterelik a figyelmét, elveszítheti a szerszám feletti uralmát.

2. Elektromos biztonság

- a. **Az elektromos szerszám csatlakozódugója a hálózati csatlakozóaljzat kialakításának megfelelő legyen.**
Soha ne alakítsa át a csatlakozódugaszt.
Földelt elektromos szerszámokhoz ne használjon adapter dugaszt.
Eredeti (nem átalakított) csatlakozódugó és ahhoz illő konnektor használata mellett kisebb az áramütés kockázata.
- b. **Ügyeljen arra, hogy teste ne érintkezzék földelt felületekkel, például csővezetékkel, radiátorral, tűzhellyel vagy hűtőszekrénnel.**
Ha a teste leföldelődik, nagyobb az áramütés veszélye.
- c. **Esőtől és egyéb nedvességtől óvja az elektromos szerszámokat.** Ha víz kerül az elektromos szerszámba, nagyobb az áramütés veszélye.
- d. **Gondosan bánjon a kábellel. Az elektromos szerszámot soha ne a tápkábelnél fogva hordozza vagy húzza, a dugaszt pedig ne a kábelnél fogva húzza ki a konnektorból. Óvja a kábelt hőtől, olajtól, éles szélektől és mozgó alkatrészekről.** Sérült vagy összetekeredett hálózati kábel használata mellett nagyobb az áramütés veszélye.
- e. **A szabadban kizárólag csak arra alkalmas hosszabbító kábelt**

használjon. Annak használatával kisebb az áramütés veszélye.

- f. **Ha az elektromos szerszám nedves helyen való használata elkerülhetetlen, az elektromos biztonság növelhető egy hibaáramvédő kapcsoló (RCD) előkapcsolásán keresztül.** RCD használata mellett kisebb az áramütés veszélye.

3. Személyes biztonság

- a. **Soha ne veszítse el éberségét, figyeljen a munkájára, a józan eszét használja, amikor elektromos szerszámmal dolgozik.**
Ne használja a szerszámot, ha fáradt, ha gyógyszer, alkohol hatása vagy gyógykezelés alatt áll.
Elektromos szerszám használatakor egy pillanatnyi figyelmetlenség is súlyos személyi sérülést okozhat.
- b. **Használjon személyi védőfelszerelést.**
Mindig viseljen védőszemüveget. A védőfelszerelések, például porvédő maszk, biztonsági csúszásmentes cipő, védősisak vagy hallásvédő csökkentik a személyi sérülés kockázatát.
- c. **Gondoskodjon arról, hogy a szerszám ne indulhasson be véletlenül.**
Ellenőrizze, hogy a kapcsoló kikapcsolt állásban van-e, mielőtt a hálózatra és/vagy akkumulátorra

kapcsolja, a kezébe veszi vagy magával viszi a szerszámot. Ha az elektromos szerszám hordozása közben az ujját a kapcsolón tartja, vagy bekapcsolt szerszámot helyez áram alá, balesetet okozhat.

- d. **Bekapcsolás előtt távolítsa el a szerszámról a szerelőkulcsot.** Forgó alkatrészen felejtett kulcs a szerszám beindulásakor személyi sérülést okozhat.
- e. **Ne nyúljon ki túlságosan messzire. Kerülje a rendellenes testtartást, és egyensúlyát soha ne veszítse el munkavégzés közben.** Így jobban irányíthatja a szerszámot, még váratlan helyzetekben is.
- f. **Megfelelő öltözetet viseljen. Ne hordjon ékszert vagy laza ruházatot munkavégzés közben. Haját és ruházatát tartsa távol a mozgó részekről.** A laza öltözet, ékszerek vagy hosszú haj beakadhatnak a mozgó részekbe.
- g. **Ha a szerszámon van porelszívási lehetőség, illetve porzsák, ügyeljen arra, hogy megfelelően csatlakoztassa és használja ezeket munka közben.** Porelszívó berendezés használatával nagymértékben csökkenthetők a por okozta veszélyek.
- h. **Ne engedje, hogy a szerszámok gyakori használata során szerzett tapasztalatai túlzott biztonságérzetet keltsenek Önben,**

és amiatt elhanyagolja a biztonsági alapelveket. Gondatlan cselekvés már a másodperc törtrésze alatt is súlyos sérülést okozhat.

4. **Elektromos szerszámok használata és gondozása**
 - a. **Ne erőltesse az elektromos szerszámot. A célnak megfelelő elektromos szerszámot használja.** A megfelelő szerszámmal jobban és biztonságosabban elvégezheti a munkát, ha a teljesítmény kategóriájának megfelelően használja.
 - b. **Ne használja az elektromos szerszámot, ha a kapcsoló nem működőképes.** Bármely elektromos szerszám használata, amely nem irányítható megfelelően az indítókapcsolóval, nagyon veszélyes, ezért azonnal meg kell javíttatni a kapcsolót, ha sérült vagy nem működőképes.
 - c. **Húzza ki a szerszám dugaszát a konnektorból és/vagy vegye ki az akkucsomagot, ha kivehető, mielőtt beállítást végez, tartozékot cserél a szerszámon, vagy eltávolja.** Ezekkel a megelőző biztonságtechnikai intézkedésekkel csökkenti a szerszám véletlen beindulásának veszélyét.
 - d. **A használaton kívüli elektromos szerszámot olyan helyen tárolja, ahol gyermekek nem férhetnek hozzá; és ne engedje, hogy olyan**

személyek használják, akik nem ismerik a szerszámot vagy ezeket az útmutatásokat.

Az elektromos szerszámok nem képzett felhasználó kezében veszélyt jelentenek.

- e. Tartsa karban az elektromos szerszámokat és a tartozékaikat.**

Ellenőrizze, hogy a mozgó alkatrészek nem állítódtak-e el vagy nem szorulnak-e, nincsenek-e a szerszámon törött alkatrészek, nem állnak-e fenn olyan körülmények, amelyek befolyásolhatják a szerszám működését. Ha sérült a szerszám, használat előtt javíttassa meg.

A nem megfelelően karbantartott elektromos szerszámok számos balesetet okoznak.

- f. Tartsa élesen és tisztán a vágószerszámokat.**

A megfelelően karbantartott éles vágószerszám beszorulásának kisebb a valószínűsége, és könnyebben irányítható.

- g. Az elektromos szerszámot, tartozékokat, szerszámszárakat stb. ezeknek az útmutatásoknak megfelelően használja, a munkakörülmények és az elvégzendő feladat figyelembevételével.**

Az elektromos szerszám nem rendeltetésszerű használata veszélyhelyzetet teremthet.

- h. A fogantyúkat és a markolási felületeket tartsa szárazon és tisztán, olajtól és zsírtól mentesen. Váratlan helyzetekben nem kezelhető és irányítható biztonságosan a szerszám, ha a fogantyúja vagy egyéb markolási felülete csúszós.**

- 5. Akkumulátoros szerszámok használata és gondozása**

- a. Csak a gyártó által előírt töltővel töltsé az akkumulátort.**

Az a töltő, amely alkalmas egy bizonyos típusú akkucsomag töltésére, másik típusú akkucsomagnál tűzveszélyt okozhat.

- b. Az elektromos szerszámot csak a kifejezetten hozzá készült akkucsomaggal használja. Másfajta akkucsomag használata sérülést vagy tüzet okozhat.**

- c. Amikor az akkucsomagot nem használja, tartsa távol minden fémes tárgytól, például tűzőkapcsoktól, érméktől, kulcsoktól, szegektől, csavaroktól és minden más apró fémtárgytól, amelyek az érintkezőket rövidre zárhatnák. Az akkumulátor pólusainak rövidre zárása égési sérülést vagy tüzet okozhat.**

- d. Kedvezőtlen körülmények között előfordulhat, hogy az akkumulátorból folyadék ömlik ki; kerülje a vele való érintkezést.**

Ha véletlenül érintkezésbe került a folyadékkal, öblítse le vízzel.

Ha a szemébe folyadék került, ezenkívül forduljon orvoshoz is.

Az akkumulátorból kiömlő folyadék irritációt vagy égési sérülést okozhat.

- e. Ne használjon sérült vagy átalakított akkumulátort vagy szerszámot** A sérült vagy átalakított akkumulátorok viselkedése kiszámíthatatlan lehet, tüzet, robbanást vagy súlyos sérülést okozhatnak.

- f. Tűztől és szélsőséges hőmérséklettől védje.**
Tűz vagy 130 °C feletti hőmérséklet hatására felrobbanhat.

- g. Tartson be minden töltési útmutatást, és ne az útmutatóban megadott tartományon kívüli hőmérséklet mellett töltsen az akkucsomagot.**

A helytelen töltés vagy a megadott tartományon kívüli hőmérséklet melletti töltés károsíthatja az akkumulátort, és tűzveszélyt okoz.

6. Szerviz

- a. A szerszámot csak képzett szakemberrel javíttassa, és csak eredeti gyári alkatrészeket használjon fel.**
Ezzel biztosítja az elektromos szerszám folyamatosan biztonságos működését.
- b. Sérült akkucsomagot soha ne szervizeljen.** Az akkucsomagok

szervizelését csak a gyártó vagy megbízott szerviz végezheti.

A fűnyíróra vonatkozó biztonsági figyelmeztetések

- a. Rossz időjárási körülmények között, különösen villámlásveszély idején ne használja a fűnyírót.** Azzal csökkenti a villámcsapás kockázatát.
- b. Alaposan vizsgálja át a lenyírni kívánt területet az élővilág szempontjából.** A fűnyíró működés közben károsíthatja az élővilágot.
- c. Alaposan vizsgálja át a lenyírni kívánt területet, távolítsa el róla a köveket, botokat, drótokat, csontokat és más idegen tárgyakat.** A felrepített tárgyak személyi sérülést okozhatnak.
- d. A fűnyíró használata előtt szemrevételezéssel mindig ellenőrizze, hogy a kés és a kés-szerelvény nem kopott vagy sérült-e.** A kopott vagy sérült alkatrészek személyi sérülést okozhatnak.
- e. Gyakran ellenőrizze, nem kopott-e vagy szakadt-e a fűgyűjtő.** A kopott vagy sérült fűgyűjtő személyi sérülést okozhat.
- f. Mindig a helyükön legyenek a védőburkolatok. Jó állapotban kell lenniük, és helyesen legyenek felszerelve.** Ha egy védőburkolat laza, sérült, vagy nem megfelelően működik, személyi sérülést okozhat.

- g. Tartsa tisztán az összes hűtőlégbeömlőt a törmelékektől.** Az eltömődött légbeömlők és a törmelék túlmelegedést vagy tűzveszélyt okozhatnak.
- h. A fűnyíró működtetése közben mindig viseljen csúszásmentes védőcipőt.**
Mezítláb vagy nyitott szandálban ne használja a fűnyíró. A lábsérülés esélye ezáltal csökken a mozgó késsel való érintkezés esetén.
- i. A fűnyíró működtetése közben mindig hosszúnadrágot viseljen.** A fedetlen bőrfelület növeli a felröpített tárgyak okozta sérülések valószínűségét.
- j. Ne használja a fűnyíró nedves fűvön. Soha ne futólépésben, hanem csak sétáló tempóban haladjon.** Ezáltal csökken a megcsúszás és elesés kockázata, ami személyi sérüléshez vezethet.
- k. Ne használja a fűnyíró túlágosan meredek lejtőkön.** Ezáltal csökken a szerszám feletti uralom elvesztésének, illetve a megcsúszás és elesés kockázata, ami személyi sérüléshez vezethet.
- l. Ha lejtőn dolgozik, mindig biztonságosan álljon a talajon, mindig a lejtőn keresztirányban dolgozzon, soha ne felfelé vagy lefelé, és irányváltáskor legyen rendkívül körültekintő.** Ezáltal csökken a szerszám feletti uralom elvesztésének, illetve a megcsúszás és elesés kockázata, ami személyi sérüléshez vezethet.
- m. Rendkívül körültekintő legyen, amikor a fűnyíró megfordítja, vagy önmaga felé húzza.** Mindig ügyeljen a környezetére. Ezáltal csökken a felborulás veszélye.
- n. Soha ne érjen a késekhez vagy egyéb veszélyes mozgó alkatrészekhez, amíg azok mozgásban vannak.** Ezáltal csökken a mozgó alkatrészek okozta sérülés veszélye.
- o. Mielőtt eltávolítja az eltömődést okozó anyagot, vagy megtisztítja a fűnyíró, győződjön meg arról, hogy minden kapcsolója ki van kapcsolva, és az akkucsomag le van választva.**
A fűnyíró váratlan beindulása súlyos személyi sérüléshez vezethet.
- p. Mielőtt eltávolítja az eltömődést okozó anyagot, vagy megtisztítja a fűnyíró, győződjön meg arról, hogy minden kapcsolója ki van kapcsolva, és távolítsa el (vagy aktiválja) a letiltó készüléket.**
A fűnyíró váratlan beindulása súlyos személyi sérüléshez vezethet.
- A készülék használata**
Mindig körültekintően használja.
- ♦ Túl fiatal vagy fogyatékkal élő személyek csak felügyelet mellett használhatják.
 - ♦ A készülék nem játékszer.

- Ne engedje, hogy gyermekek vagy állatok a munkaterület közelébe menjenek, illetve hozzáférjenek a készülékhez és a tápkábelhez.
- A gyerekekre szorosan felügyelni kell, amikor a készüléket a közelükben használják.
- Csak száraz helyen dolgozzon vele. Ne hagyja, hogy nedvesség érje.
- Ne merítse vízbe.
- Ne nyissa fel a burkolatát. Nincsenek benne felhasználó által szervizelhető alkatrészek.
- Ne használja robbanásveszélyes légtérben, például ahol gyúlékony folyadékok, gázok vagy por vannak jelen.
- A csatlakozó dugasz és a kábel sérülésének elkerülése érdekében soha ne a kábelnél fogva húzza ki a dugaszt a konnektorból.
- Használat előtt szemrevételezéssel mindig bizonyosodjon meg arról, hogy a vágókések, a vágókéscsavarok és a vágókésszerelvény nem kopottak és nem sérültek.
A kopott vagy sérült vágókéseket és csavarokat készletben cserélje, hogy a gép kiegyensúlyozott maradjon.
- Annak érdekében, hogy a hőkioldó kapcsoló ne állhasson váratlanul alapállásba, ezt a gépet tilos külső kapcsoló készülékhez (pl. időzítő) vagy olyan áramkörre csatlakoztatni, amelyet az elektromos művek rendszeresen be- és kikapcsol.

- Soha ne használja, ha más személyek, különösen gyerekek vagy háziállatok tartózkodnak a közelben.
- Ne feledje, hogy a készülék kezelője vagy felhasználója felelős a más személyeknek okozott balesetekért és anyagi károkért.

A készülék használata előtt

- A gép üzemeltetése közben mindig megfelelő lábbelit és hosszúnadrágot hordjon. Mezítláb vagy nyitott szandálban ne használja. Ne viseljen olyan ruházatot, amelyen lelógó zsinórok vagy csomók vannak.
- A készülék használata előtt alaposan vizsgálja át a terepet, távolítsa el minden olyan tárgyat, amelyet a fűnyíró felrepíthet.
- Használat előtt mindig bizonyosodjon meg szemrevételezéssel arról, hogy a vágókés, a vágókés csavar és a vágókés-szerelvény nem kopott és nem sérült. A kopott vagy sérült alkatrészeket készletben cserélje, hogy a készülék kiegyensúlyozott maradjon. A sérült vagy olvashatatlan címkéket cserélje ki.

Használat után

- A használaton kívüli készüléket száraz, jól szellőző helyen, gyermekek elől elzárva tartsa.
- Ügyeljen arra, hogy gyerekek ne férhessenek hozzá a tárolt készülékhez.

- Amikor a készüléket járműben tárolja, illetve szállítja, vagy a csomagtartóban tartsa, vagy kötözze le, hogy hirtelen sebesség- vagy irányváltáskor ne mozdulhasson el.

Átvizsgálás és javítások

- Használat előtt ellenőrizze, hogy nem sérült vagy hibás-e a készülék valamely alkatrésze. Győződjön meg arról, hogy az alkatrészek nincsenek eltörve, a kapcsolók nem sérültek, és nem áll fenn olyan körülmény, amely befolyásolhatja a készülék működését.
 - Ne használja a készüléket, ha bármelyik alkatrésze sérült vagy meghibásodott.
 - A sérült vagy hibás alkatrészt márkaszervizzel javíttassa meg vagy cseréltesse ki.
 - Soha ne próbáljon olyan alkatrészt eltávolítani vagy kicserélni, amelyet a kézikönyv nem említ.
 - Beállításkor vigyázzon, hogy az ujjai ne szoruljanak a mozgó vágókések/alkatrészek és a fix alkatrészek közé.
 - A vágókések szervizelésénél ne feledje, hogy azok akkor is foroghatnak még egy ideig, amikor az áramforrást már kikapcsolta.
- ## További biztonsági útmutatások fűnyírókhoz
- Addig ne hordozza a fűnyírót, amíg az áram alatt van.
 - Használat közben mindig erősen tartsa a fogantyúkat.
 - Ha bármikor dönteni szükséges a fűnyírót, ügyeljen arra, hogy mindkét keze működtetési helyzetben maradjon a döntés közben. Mindkét kezét ebben a helyzetben tartsa mindaddig, amíg a fűnyíró vissza nem áll nyugalmi helyzetébe a talajon.
 - Fűnyírás közben soha ne hallgasson rádiót vagy zenét fejhallgatóból.
 - Soha ne is próbáljon a kerék magasságán állítani, amíg a motor jár, vagy amíg a biztonsági kulcs a kapcsolóházban van.
 - Ha elakad a fűnyíró, a segédfogantyú elengedésével kapcsolja ki, mielőtt eltávolítja a dugulást a járatból vagy bármit a kesház alól.
 - Kezét és lábát tartsa távol a vágási területtől.
 - Tartsa élesen a fűrészlapokat. A vágókéshez mindig csak védőkesztyűben érjen hozzá.
 - Ha használja a fűgyűjtőt, gyakran ellenőrizze, nem kopott-e, vagy nincs-e rossz állapotban. Ha túlságosan megkopott, a biztonság érdekében cserélje ki új fűgyűjtőre.
 - Rendkívül körültekintő legyen, amikor a fűnyírót megfordítja, vagy önmaga felé húzza.

- ♦ Soha ne tegye kezét vagy lábát a fűnyíró alá vagy közelébe.
A kidobónyílást mindig kerülje ki.
 - ♦ A nyírni kívánt területet tisztítsa meg az olyan tárgytól, amelyeket a vágókés felrepíthet (kövek, botok, drót, játékok, csontok stb.).
A kés által felrepített tárgyak súlyos személyi sérülést okozhatnak. Amikor a motor jár, a nyél mögött álljon.
 - ♦ Meztláb vagy szandálban ne használja a fűnyírót.
Mindig megfelelő lábbelit viseljen.
 - ♦ Ha nem feltétlenül szükséges, ne húzza a fűnyírót hátrafelé. Hátrafelé irányú mozgás előtt és közben mindig nézzen lefelé és hátrafelé.
 - ♦ A kidobott anyagot soha ne irányítsa senki felé. Ne dobja ki az anyagot fal vagy egyéb akadály irányába.
A kidobott anyag gellert kaphat, és visszapatlanhat a kezelő felé.
Kavicsos területeken áthaladva a segédfogantyú elengedésével kapcsolja ki a fűnyírót és állítsa le a vágókést.
 - ♦ Ne használja a fűnyírót a teljes fűgyűjtő, a kidobónyílás védőlemeze, a hátsó védőlemez vagy más védőeszközök nélkül. Rendszeresen ellenőrizze, hogy a védőburkolatok és a biztonsági védőeszközök jó állapotban vannak-e, megfelelően fognak-e működni és feladatukat el tudják-e ellátni.
- A készülék további használata előtt cserélje ki a sérült védőlemezt vagy más sérült védőeszközt.
- ♦ Működésben lévő fűnyírót soha ne hagyjon felügyelet nélkül.
 - ♦ A leállító rúd elengedésével mindig állítsa le a motort, majd várja meg a vágópenge teljes leállítását, azután pedig vegye ki a biztonsági kulcsot, mielőtt a fűnyírót tisztítja, leveszi róla a fűgyűjtőt, a kidobó nyílás védőlemezéről az eltömődést eltávolítja, amikor magára hagyja a fűnyírót, vagy mielőtt beállítást, javítást vagy átvizsgálást végez rajta.
 - ♦ Csak nappali fény vagy megfelelő mesterséges megvilágítás mellett használja, amikor a vágókés útjába eső tárgyak könnyen észrevehetőek.
 - ♦ Alkohol vagy gyógyszer hatása alatt, betegen vagy fáradtan ne használja a fűnyírót. Legyen mindig éber, figyeljen arra, amit tesz, és használja a józan eszét.
 - ♦ Kerülje a veszélyes környezeteket. Nyirkos vagy vizes fűvön és esőben soha ne használja a fűnyírót. Mindig biztonságosan álljon a talajon, soha ne fusson.
 - ♦ Ha a fűnyíró rendellenesen rázkódni kezd, engedje el a segédfogantyút, várja meg a vágókés leállítását, majd azonnal derítse ki a rázkódás okát. A rázkódás általában hibára figyelmeztet. A hibaelhárítási útmutatóban kaphat tanácsot arról,

mit tegyen rendellenes rázkódás esetén.

- A fűnyíró használata közben mindig viseljen megfelelő szemvédő eszközt és légzésvédőt.
- Az ehhez a készülékhez nem ajánlott tartozék vagy kiegészítő használata veszélyes lehet. Csak a STANLEY FATMAX által jóváhagyott tartozékokat használjon.
- A fűnyíró használata közben soha ne nyúljon ki túl messzire. Mindig megfelelően támassza meg a lábát, és tartsa magát egyensúlyban.
- Lejtőn keresztirányban haladva nyírja a fűvet, soha nem fel-le irányban. Legyen különösen óvatos, amikor lejtőn irányt változtat.
- Figyeljen a gödrökre, kerékvágásokra, hepehupákra, kövekre és más rejtett tárgyakra. Egyenetlen talajon ezekben megcsúszhat, eleshet és balesetet szenvedhet.
A magas fű akadályokat rejthet.
- Nedves fűvet ne nyírjon, és túl meredek lejtőn egyáltalán ne is nyírjon fűvet. Ha nem elég jól támasztja meg a lábát, megcsúszhat, eleshet és balesetet szenvedhet.
- Szakadék, árok vagy töltés mellett ne nyírjon fűvet.
Ilyen helyeken elveszítheti az egyensúlyát.
- Mindig hagyja lehűlni a fűnyírót, mielőtt a tárolóhelyére teszi.

Húzza ki a dugaszát a konnektorból és

vegye ki az akkucsomagot a készülékből. Győződjön meg arról, hogy minden mozgó alkatrész teljesen leállt:

- mielőtt felügyelet nélkül hagyja a gépet;
- mielőtt eltávolítja az eltömődést;
- mielőtt ellenőrzést, tisztítást végez a készüléken, vagy dolgozik vele.

Mások biztonsága

- Ezt a készüléket 8 éves és annál idősebb gyermekek, illetve csökkent fizikai, érzékelő vagy mentális képességű, illetve tapasztalattal és tudással nem rendelkező személyek csak felügyelet mellett használhatják, vagy ha megtanították őket a készülék biztonságos használatára, és megértették a készülék használatával járó veszélyeket.
- Gyerekek nem játszhatnak a készülékkel. Tisztítását és felhasználói karbantartását gyerekek nem végezhetik felügyelet nélkül.

Súlyozott effektív rezgésgyorsulás

Az adatlapon megadott súlyozott effektív rezgésgyorsulási és/vagy zajkibocsátási értéket az EN62841 szabvány szerinti méréssel határoztuk meg, így az egyes szerszámok zajkibocsátási értékei összehasonlíthatók. Az érték felhasználható a súlyozott effektív rezgésgyorsulásnak való kitettség mértékének előzetes becsléséhez is. FIGYELMEZTETÉS: Az itt megadott

rezgési és zajkibocsátási érték a szerszám főbb alkalmazásaira vonatkozik. Ha viszont más alkalmazásokra, más tartozékokkal használják, vagy nincs megfelelően karbantartva, a rezgés és/vagy zajkibocsátás eltérhet a megadott értékektől. Ilyen esetben a kezelő a munkavégzés teljes időtartama alatt jelentős mértékben megnövekedett súlyozott effektív rezgésgyorsulásnak lehet kitéve.

A súlyozott effektív rezgésgyorsulásnak való kitétség mértékének becslésekor azokat az időtartamokat is figyelembe kell venni, amikor a szerszám ki van kapcsolva, vagy amikor működésben van, de éppen nem végeznek vele munkát.

Ilyen esetben a munkavégzés teljes időtartamára számított kitétség mértéke jelentősen csökkenhet.

További biztonsági intézkedéseket is kell hozni, amelyek védik a kezelőt a súlyozott effektív rezgésgyorsulás és/vagy a zaj káros hatásától, például: a szerszám és tartozékainak karbantartása, a kezek melegen tartása (a súlyozott effektív rezgésgyorsulás szempontjából releváns), munkaritmus megszervezése.

Maradványkockázatok

A szerszám használata további, a biztonsági figyelmeztetések között esetleg fel nem sorolt

maradványkockázatokkal is járhat. Ezek a nem rendeltetésszerű vagy hosszú ideig tartó használatból stb. adódhatnak. Bizonyos maradványkockázatok a vonatkozó biztonsági előírások betartása és a védőeszközök használata ellenére sem kerülhetők el. Ezek a következők lehetnek:

- forgó-mozgó alkatrészek érintése által okozott sérülések;
- alkatrészek, vágóélek, tartozékok cseréje közben bekövetkező sérülések;
- a készülék hosszú idejű használata miatti sérülések – Ha hosszú ideig használja, rendszeresen iktasson be szüneteket.
- halláskárosodás;
- a fűrészpör belégzése miatti egészségi veszélyek (például tölgy, bükk és MDF anyagok megmunkálásánál).
- A készüléket soha ne vegye fel és ne hordozza, amíg a motor jár.

Figyelmeztető szimbólumok

A készüléken a dátumkóddal együtt a következő figyelmeztető címkék láthatók:



Figyelmeztetés! Használat előtt olvassa el a kézikönyvet.



Óvatosan bánjon az éles vágókésekkel.



A vágókések a motor kikapcsolása után egy ideig még forognak –



Karbantartás előtt távolítsa el a letiltó készüléket. Kezét és lábát tartsa távol a vágókésektől“



Ügyeljen a felrepített tárgyra – a nézelődőket tartsa távol a vágási területtől.



Viseljen védőszemüveget.



Viseljen hallásvédőt.



Hangteljesítmény a 2000/14/ EK irányelv szerint garantálva.

További biztonsági útmutatások akkumulátorokhoz és töltőkhöz

Akkumulátorok

- Soha, semmilyen okból ne próbálja szétbontani az akkumulátort.
- Vízről óvja.
- Hőtől óvja.
- Ne tárolja olyan helyen, ahol a hőmérséklet 40 °C fölé emelkedhet.
- Csak 10 °C és 40 °C közötti környezeti hőmérséklet mellett töltsse.

- Csak a készülékhez mellékelt töltővel töltsse. Nem megfelelő töltő használata áramütéshez vagy az akkumulátor túlmelegedéséhez vezethet.
- Lemerült akkumulátorok kicserélésénél tartsa be „Környezetvédelem” című rész útmutatásait.
- Ne sértse fel és ne deformálja az akkumulátort szúrással vagy ütéssel, mivel az személyi sérülést és tűzveszélyt okozhat.
- Sérült akkucsomagot ne töltsön.
- Az akkumulátorok szélsőséges körülmények között szivároghatnak. Ha az akkumulátoron folyadékszivárgást észlel, gondosan törölje le ronggyal. Vigyázzon, hogy a folyadék ne kerüljön érintkezésbe a bőrével.
- Ha a folyadék a bőrére vagy a szemébe jutott, kövesse az alábbi útmutatásokat.

Figyelmeztetés! Az akkumulátor-folyadék személyi sérülést vagy anyagi kárt okozhat. Ha a bőrére került, azonnal öblítse le vízzel.

Bőrpírosodás, fájdalom vagy irritáció esetén forduljon orvoshoz. Ha a szemébe került, tiszta vízzel azonnal öblítse, és forduljon orvoshoz.



Ne kísérelje meg sérült akkumulátor töltésével.

Figyelmeztetés! Tűzveszély

Akkumulátorok szállítása tűzveszélyes lehet, ha a pólusaik véletlenül vezetőképes anyagokkal kerülnek érintkezésbe.

Akkumulátorok szállításánál gondoskodjon arról, hogy a pólusaik védve és jól elszigetelve legyenek olyan anyagoktól, amelyek érintkezés esetén rövidzárlatot okozhatnak.

A STANLEY FATMAX akkumulátorok szállítása az ipari és jogi normákban lefektetett érvényes fuvarozási előírásoknak megfelelően, többek között az Egyesült Nemzetek veszélyes áruk szállítására vonatkozó ajánlásai, a IATA (Nemzetközi Légi Szállítási Szövetség) veszélyes árukra vonatkozó szabályai, az IMDG (veszélyes áruk tengeri szállításának nemzetközi szabályzata) és az ADR (veszélyes áruk nemzetközi közúti szállításáról szóló európai megállapodás) szerint történik. A lítium-ion akkumulátorokat az Egyesült Nemzetek Veszélyes Áruk Szállítása kézikönyvének tesztelésre és kritériumokra vonatkozó 38.3 fejezete ajánlásainak alapján tesztelték. Legtöbb esetben a STANLEY FATMAX akkucsomagok fuvarozása kivételt képez, nem sorolják a teljeskörűen szabályozott 9. osztályú veszélyes anyagok kategóriájába. Általában csak a 100 wattóránál (Wh) nagyobb névleges teljesítményű lítium-ion akkumulátorokat

kell a teljeskörűen szabályozott 9. osztályú veszélyes anyagokra vonatkozó előírások szerint szállítani. Minden lítium-ion akkumulátor névleges teljesítménye wattórában van feltüntetve a csomagoláson. Továbbá a szabályozás összetettsége miatt a STANLEY FATMAX a névleges teljesítményüktől függetlenül nem javasolja lítium-ion akkucsomagok egyedi légi szállítását.

Akkumulátort tartalmazó szerszám (kombinált csomag) szállítható repülőgéppel, amennyiben az akkucsomag teljesítménye 100 wattóránál nem nagyobb. Tekintet nélkül arra, hogy egy szállítmány a kivételes vagy a teljeskörűen szabályozott kategóriába tartozik, a fuvarozó felelőssége, hogy utánanézzon a csomagolásra, címkézésre, jelölésre és dokumentálásra vonatkozó legfrissebb követelményeknek.

A kézikönyvnek ebben a fejezetében megadott tájékoztatást jóhiszeműen adjuk, és tudomásunk szerint a dokumentum elkészítésének idején az pontos volt. Azonban erre garanciát – sem kifejezett, sem vélelmezett garanciát – nem vállalunk. A vásárló felelőssége, hogy tevékenységét az érvényes előírásoknak megfelelően végezze.

Töltő

Az Ön töltőjét egy adott feszültségre terveztük.

Mindig ellenőrizze, hogy a hálózati feszültség megfelel-e a töltő adattábláján megadott feszültségnek.

Figyelmeztetés! Soha ne próbálja a töltőkészüléket hálózati dugasszal helyettesíteni.

- STANLEY FATMAX töltőjével csak a szerszámhoz/készülékhez mellékelt akkumulátort töltsen. Más akkumulátorok szétrobbanhatnak, személyi sérülést és anyagi kárt okozva.
- Nem tölthető telepet soha ne is próbáljon tölteni.
- Ha a hálózati kábel sérült, a veszély elkerülése érdekében cseréltesse ki a gyártóval vagy egyik megbízott STANLEY FATMAX szervizzel.
- Vízről és egyéb nedvességtől óvja a töltőt.
- Ne nyissa fel.
- Ne tesztelje mérőműszerrel.
- Töltéskor a készüléket/szerszámot/akkumulátort jól szellőző helyen kell tárolni.



A töltő csak beltéri használatra alkalmas.



Használata előtt olvassa el a kezelési útmutatót.

Elektromos biztonság



A töltő kettős szigetelésű, ezért nincs szükség földelésre.

Mindig ellenőrizze, hogy a hálózati feszültség megfelel-e a töltő adattábláján megadott feszültségnek.

Soha ne próbálja a töltőkészüléket hálózati dugasszal helyettesíteni.

- Ha a hálózati kábel sérült, a veszély elkerülése érdekében cseréltesse ki a gyártóval vagy egyik megbízott STANLEY FATMAX szervizzel.

Részegységek

Ez a szerszám a következő részegységek némelyikét vagy mindegyikét tartalmazza:

1. Főkapcsoló doboz
2. Be- és kikapcsoló gomb
3. Biztonsági kulcs
4. Fogantyú
5. Segédfogantyú
6. Nyélrögzítők
7. Nyéltartók
8. Nyéltartó furatok
9. Akkutartó fedele
10. Vágásmagasságot beállító kar
11. Hátsó ajtó fedele
12. Fűgyűjtő
13. Fűgyűjtő zsák fogantyúja
14. Önműködő segédfogantyú
15. Önműködő sebességkar

Töltési folyamat

A STANLEY FATMAX töltőket STANLEY FATMAX akkucsomagok töltéséhez terveztük.

- Az akkucsomag behelyezése előtt dugaszolja a töltőt egy megfelelő konnektorra.
- Helyezze be az akkucsomagot a töltőbe.



A zöld LED villogása jelzi, hogy az akku töltése folyamatban van.



A töltés befejezését a LED folyamatos zöld fénye jelzi. Az akkucsomag teljesen feltöltődött és készen áll a használatra, vagy a töltőben is hagyhatja.

Figyelmeztetés! A lemerült akkumulátorokat minél hamarabb töltsen fel, mert különben jelentősen megrövidülhet az élettartamuk.

Töltő-diagnosztika

Ezt a töltőt úgy terveztük, hogy érzékelje az akkucsomagot vagy az áramforrás bizonyos hibáit.

Azokat úgy jelzi, hogy egy LED különböző sémák szerint villog.

Rossz akkumulátor



A töltő érzékeli, ha az akkumulátor gyenge vagy sérült.

A piros LED a címkén bemutatott séma szerint villog. Ha ezt a rossz akkura utaló villogási sémát látja, ne töltsen tovább az akkut.

Juttassa el egy szervizbe vagy hulladékgyűjtő létesítménybe

Meleg/hideg késleltetés



Amikor a töltő azt érzékeli, hogy az akkumulátor túl meleg vagy túl hideg, automatikusan elindítja a meleg/hideg késleltetést, felfüggesztve a töltést mindaddig, amíg az akkumulátor normál hőmérsékletet nem ér el.

Miután ez megtörtént, a töltő automatikusan töltés módra kapcsol. Ez a funkció maximális élettartamot biztosít az akkumulátornak. A piros LED a címkén bemutatott séma szerint villog, amikor a töltő meleg/hideg késleltetést észlel.

Fontos tudnivalók a töltéshez

- A leghosszabb élettartam és a legjobb teljesítmény akkor érhető el, ha az akkumulátort olyankor töltik, amikor a környező levegő hőmérséklete 16 és 27°C között van.
- NE töltsen az akkucsomagot +4,5 °C alatti és +40,5 °C feletti hőmérséklet mellett.

Ez fontos, mert megelőzhető vele az akkucsomag súlyos károsodása.

- Töltés közben a töltő és az akkucsomag melegezhet. Ez természetes jelenség, nem jelent hibát. Használat után az akku hűlését elősegítendő, ne tegyék a töltőt vagy az akkut meleg helyre (pl. fémbarakk vagy szigetetlen utánfutó).
- Ha az akkucsomag nem kellően töltődik:
 - Lámpával vagy más készülékkel ellenőrizze, van-e áram a konnektorban.
 - Ellenőrizze, nincs-e a konnektor egy világítás kapcsolóra csatlakoztatva, amely a világítás kikapcsolásakor a konnektort is áramtalanítja.
 - Vigye át a töltőt és az akkumulátort olyan környezetbe, ahol a levegő hőmérséklete 16°C és 27°C között van.
 - Ha a hiba továbbra sem szűnik meg, juttassa el a készüléket, az akkucsomagot és a töltőt a helyi szervizbe.

- Az akkucsomagot fel kell tölteni, amikor már nem szolgáltat elegendő energiát olyan munkafolyamatokhoz, amelyeket korábban könnyen el lehetett vele végezni. Ilyen körülmények között NE HASZNÁLJA TOVÁBB. Folytassa a töltést. Részben lemerült akkumulátort is bármikor tölthet, az nem árt az akkunak.
- A töltő üregeitől távol kell tartani az áramot jól vezető idegen anyagokat, például (a teljesség igénye nélkül) acélforgács, alufólia és egyéb fémrészecskék. Mindig húzza ki a töltő dugaszát a konnektorból, amikor nincs benne akkumulátor. Tisztítás előtt is húzza ki a töltő dugaszát a konnektorból.
- NE hűtse a töltőt, és ne merítse vízbe vagy más folyadékba.

Figyelmeztetés! Ne engedje, hogy folyadék kerüljön a töltő belsejébe.

SOHA semmilyen okból ne próbálja szétbontani az akkucsomagot. Ha az akkucsomag műanyag háza eltörik vagy elreped, juttassa vissza egy szervizbe újrahasznosítás céljából.

Akku töltöttségi szintjelzője

Az akkumulátor töltöttségi szintjelzővel is fel van szerelve.

Használat és töltés közben ez jelzi az akkumulátor aktuális töltöttségi szintjét. Nem a termék működőképességét jelzi, ill. a termék alkatrészeitől, a hőmérséklettől és a végfelhasználó által végzett munkafeladattól függően eltérően jelezhet.

Töltési szint ellenőrzése:

- Nyomja meg a töltöttségi szint kijelzőjének gombját (A1).
- A három LED (A2) világít, és százalékban mutatja az akku töltöttségi szintjét. Lásd a táblázatot az A ábrán.
- Ha a LED nem világít, töltsen fel az akkumulátort.

Az akkucsomag be- és kiserelése

Figyelmeztetés! Az akkumulátor behelyezése és eltávolítása előtt bizonyosodjon meg arról, hogy a biztonsági kulcsot kivették, hogy a kapcsoló véletlenül ne lépessen működésbe.

Az akkumulátor behelyezése:

- Emelje fel az akkutartó fedelét (9), hogy az akkutartó (19) elérhető legyen.
- Csúsztassa be az akkumulátort (20) a bemenetbe, amíg pontosan nem illeszkedik, és amíg kattánást nem hall. Bizonyosodjon meg arról, hogy az akkucsomag pontosan a helyén és reteszelve van. Ismételje meg a műveletet a második akkutartónál.
- Zárja le az akkutartó bemenetének fedelét. A fűnyíró beindítása előtt győződjön meg arról, hogy a fedél teljes mértékben reteszelve van.

Az akkumulátor eltávolítása:

- ◆ Nyissa fel az akkutartó fedelét (9) a fent ismertetett módon.
- ◆ Nyomja meg az akkucsomag kioldógombját (21), és húzza ki az akkucsomagot a készülékből.

A nyél magasságának állítása (A ábra)

A fűnyírót tárolási módban szállítjuk. A fogantyút üzemeltetési helyzetbe kell állítani, mielőtt dolgozna a készülékkel.

- ◆ A fogantyú tárolási helyzetből történő kioldásához fordítsa el a két fogantyúrögzőtő gombot egy negyed fordulatot. A fogantyúrögzőtő gombok a fogantyú két oldalán helyezkednek el.
- ◆ Emelje meg a fogantyút a működési helyzetbe. Ügyeljen rá, nehogy becsípje vagy megfeszítse a kábelt.
- ◆ Fordítsa el a fogantyúrögzőtő gombokat egy negyed fordulatot, a fogantyút a helyére rögzítve.

Fűgyűjtőzsák (B ábra)

Figyelmeztetés! Kapcsolja ki a berendezést, majd vegye ki a biztonsági kulcsot és az akkucsomagokat.

- ◆ Rögzítéshez emelje fel a hátulsó ajtó fedelét (11) és helyezze a fűgyűjtőzsákot (12) a fűnyíróba, hogy a zsák fülei (16) becsúszanak a zsák nyílásaiba (17). Majd hajtsa le a hátulsó ajtó fedelét a zsákra.
- ◆ Eltávolításhoz emelje fel a hátsó ajtó fedelét és a fűgyűjtőzsákot a nyílásokból kicsúsztatva húzza le a fűnyíróról.
Majd hajtsa le a hátulsó ajtó fedelét, hogy teljesen befedje a hátsó nyílást.

Mulcsolás

Figyelmeztetés! Kapcsolja ki a berendezést, majd vegye ki a biztonsági kulcsot és az akkucsomagokat.

- ◆ Ha mulcsoló módban szeretné használni a fűnyírógépet, akkor vegye le a fűgyűjtő zsákot (12).
- ◆ Ügyeljen rá, hogy a hátulsó ajtó fedele (11) zárva legyen.

A fűnyíró magasságának állítása (C ábra)

A vágás magassága a vágásmagasság-állító karral (18) állítható.

Megjegyzés: Ha nem biztos abban, hogy milyen magasságban szeretne vágni, a vágásmagasság állítókarrját hátrafele állítva kezdje a fűnyírást.

A vágásmagasság beállítása

- ◆ Húzza ki a vágásmagasság állítókarrját a rögzítővájatából (18).
- ◆ A kart a fűnyíró hátulja felé mozgatva növeli a vágásmagasságot.
- ◆ A kart a fűnyíró eleje felé mozgatva csökkenti a vágásmagasságot.
- ◆ Tolja a magasságállító kart a rögzítővájatok egyikébe.

Kezelés

Figyelmeztetés! A súlyos személyi sérülés veszélyének csökkentése érdekében kapcsolja ki a szerszámot, és vegye ki belőle a biztonsági kulcsot és az akkucsomagokat, mielőtt beállítását végez, vagy tartozékot, szerelvényt le- vagy felszerel.

Biztonsági kulcs (E ábra)

Figyelmeztetés! Éles mozgó fűrészlánc. Akkumulátoros fűnyírójának véletlen beindulását vagy illetéktelen használatát elkerülendő, a géphez tartozik egy kihúzható biztonsági kulcs (3) is. Biztonsági kulcs nélkül a fűnyíró teljesen működésképtelen. A súlyos személyi sérülés megelőzése érdekében mindig kapcsolja ki a berendezést, majd vegye ki a biztonsági kulcsot és az akkucsomagokat a következő esetekben: amikor felügyelet nélkül hagyja a fűnyírógépet, vagy amikor feltölti, megtisztítja, szervizeli, szállítja, megemeli vagy eltávolítja a fűnyírógépet.

A fűnyíró beindítása (F ábra)

Figyelmeztetés! Éles mozgó fűrészlánc. Soha ne is próbálja kiiktatni a kapcsolódobozt és a biztonsági kulcsot, mivel az súlyos személyi sérülés veszélyével jár.

Megjegyzés: A fűnyírógép csak akkor működik, ha az akkucsomagok és a biztonsági kulcs be van helyezve.

- ◆ Helyezze be az akkucsomagot (19) a fűnyíróba az akkucsomag be- és kiszérése részben leírtak szerint.
- ◆ Tegye be a biztonsági kulcsot (3) teljesen a kulcsnyílásba. A fűnyírógép ekkor készen áll a használatra.
- ◆ A fűnyírógép működtetéséhez nyomja meg és tartsa nyomva a főkapcsoló dobozon 1 elhelyezett be- és kikapcsoló gombot (2), majd húzza a segédfogantyút 5 a fő fogantyúhoz 4.

Megjegyzés: Amikor a fűnyírógép elindul, elengedheti a be- és kikapcsoló gombot, azonban a segédfogantyút folyamatosan hozzá kell fognia a fő fogantyúhoz, hogy a fűnyírógép bekapcsolva maradjon.

- ◆ A fűnyírógép kikapcsolásához engedje el a segédfogantyút.

Figyelmeztetés! Soha ne próbálja a kapcsolót vagy a segédfogantyút bekapcsolt helyzetében reteszelni.

Megjegyzés: Amint a segédfogantyú visszaállt eredeti helyzetébe, az automatikus fékszerkezet működésbe lép. A motort lefékezi, és a vágókés legfeljebb három másodperc alatt leáll. Ha a fűnyírógép vágókése három másodpercnél tovább forog, akkor ne használja tovább a fűnyírógépet, hanem javíttassa meg.

Sebességszabályozós önműködő rendszer (G ábra)

Figyelmeztetés! Éles mozgó fűrészlánc. Soha ne is próbálja kiiktatni a kapcsolódobozt, az önműködő rendszert és a biztonsági kulcsot, mivel az súlyos személyi sérülés veszélyével jár.

A fűnyíró sebességszabályozós önműködő rendszerrel rendelkezik. A rendszer a vágókés főkapcsolójától függ. Csak a forgó pengével használható.

- ♦ Kövesse a fűnyíró beindítása részben leírt utasításokat.
- ♦ Az önműködő menet bekapcsolásához tartsa a segédfogantyút (5) egyik kezével a főfogantyúhoz (4) szorítva.
- ♦ Tartsa az önműködő segédfogantyúját (14) a főfogantyúhoz szorítva az önműködő üzemmód bekapcsolásához.
- ♦ Az önműködő sebességkar (15) előre csúsztatásával növelheti a sebességet, vagy hátra csúsztatásával csökkentheti a sebességet.
- ♦ Az önműködő menet kikapcsolásához engedje el az önműködő segédfogantyúját.

Megjegyzés: Ha kikapcsolja az önműködő menetet, például sor végén, a kerekek átmenetileg zárolódhatnak, ha hátrahúzza a fűnyírót. Egyszerűen csak tolja kissé előre, majd mozgassa a fűnyírót szükség szerint.

Megjegyzés: Vágás közben időnként könnyebb lehet egy tárgy, például egy fa vagy növény körül manőverezni kikapcsolt önműködővel. A fűnyíró könnyen használható kikapcsolt önműködővel is.



Alacsony sebesség



Magas sebesség

A fűnyíró túlterhelése

A fűnyíró túlterhelés miatti károsodásának megelőzése végett ne próbáljon egyszerre túl sok fűvet lenyírni. Nyírjon lassabban, vagy állítson be nagyobb vágásmagasságot.

Tipp a fűnyírásához

Figyelmeztetés! Mindig vizsgálja át a lenyírni kívánt területet, távolítsa el róla a köveket, botokat, drótokat, csontokat és más törmelékét, mert azokat a forgó vágókés felrepítheti.

Figyelmeztetés! Lejtőn keresztirányban haladva nyírja a fűvet, soha nem fel-le irányban.

Legyen különösen óvatos, amikor lejtőn irányt változtat. Túlásagosan meredek (15°-nál meredekebb) lejtőkön ne nyírjon fűvet.

Mindig jól támassza meg a lábát.

- ♦ Kavicsos területeken áthaladva a segédfogantyú (5) elengedésével kapcsolja ki a fűnyírót, mert a forgó vágókés felrepítheti a kavicsokat.
- ♦ Amikor hepehupas a talaj, vagy magasra nőtt fűvet nyír, a legnagyobb vágásmagasságra állítsa a gépet. Ha egyszerre túl sok fűvet nyír le, túlterhelődhet a motor és leállhat a fűnyíró.
- ♦ Ha fűgyűjtő zsákot (12) használ abban az időben, amikor gyorsan nő a fű, eltömődhet a kidobónyílás. A segédfogantyú elengedésével kapcsolja ki a fűnyírót, és vegye ki a biztonsági kulcsot (3) és az akkucsomagokat (19). Vegye le a fűgyűjtő zsákot, és rázza a fűvet a zsák hátsó részébe. Takarítsa el a kidobónyílás körül esetlegesen felgyülemlt fűvet vagy törmelékét. Tegye vissza a fűgyűjtőt.
- ♦ Ha a fűnyíró rendellenesen kezd rázkódní, a segédfogantyú elengedésével kapcsolja ki, és vegye ki a biztonsági kulcsot, valamint az akkucsomagokat. Azonnal derítse ki a rázkódás okát. A rázkódás hibára figyelmeztet. Ne használja tovább a fűnyírót addig, amíg át nem vizsgálta.
- ♦ A legjobb eredmények érdekében a vágókés legyen mindig éles és kiegyensúlyozott.
- ♦ A lapon vizsgálja át a fűnyírót minden használat után, mivel a kэшházhöz tapadó fű rontja a teljesítményét.
- ♦ Mindig kapcsolja ki a fűnyírógépet a segédfogantyú elengedésével, majd vegye ki a biztonsági kulcsot és az akkucsomagokat, mielőtt bármilyen rövid időre is felügyelet nélkül hagyja a fűnyírógépet.

A következő javaslatok segíteni fogják, hogy akkumulátoros fűnyírója optimális üzemidőt érjen el:

- ♦ Lassabban nyírjon olyan területen, ahol a fű különösen magas vagy vastag.
- ♦ Ne nyírja a fűvet, amikor esőtől vagy harmattól nedves.
- ♦ Gyakran nyírja a pázsitot, különösen olyan időszakokban, amikor gyorsan növekszik.

Megjegyzés: Az akkucsomag élettartamának hosszabbítása végett ajánlatos az akkucsomagokat feltölteni a használat után. A gyakori töltés nem árt az akkucsomagnak, és biztosítja, hogy teljesen fel legyen töltve és készen álljon a következő használatra. Ha tárolás előtt nem tölti fel teljesen az akkucsomagot, akkor csökken az élettartama.

Tárolás (A ábra)

Figyelmeztetés! A forgó vágókés súlyos személyi sérülést okozhat. Mielőtt a fűnyírógépet megemeli, szállítja vagy eltárolja, a segédfogantyú elengedésével kapcsolja ki a fűnyírógépet, majd vegye ki a biztonsági kulcsot és az akkucsomagokat.

Száraz helyen tárolja a készüléket.

Figyelmeztetés! Becsípődés-veszélyes hely. Amikor lehajtja a fogantyúkat, tartsa távol a kezét a fogantyútartóktól, hogy be ne csípje az ujját.

A fűnyírógép fogantyúja könnyen lehajtható, hogy gyorsan és kényelmesen lehessen eltávolítani.

- Fordítsa el a fogantyúrögzítő gombokat (6) egy negyed fordulatot.
- Forgassa a fogantyút a fűnyírógép eleje felé. Ügyeljen rá, nehogy becsípje vagy megfeszítse a kábelt.
- Fordítsa el a fogantyúrögzítő gombokat (6) egy negyed fordulatot, a fogantyút tárolási helyzetbe biztosítva.
- A fűnyíró állva, a gyűjtőzsák eltávolításával vagy kerekre fektetve tárolható.

Vágókés eltávolítása és beszerelése (H - J ábra)

Figyelmeztetés! Sérülésveszély. A vágókés-rendszer újbóli összeszerelésénél ügyeljen arra, hogy minden alkatrésze helyesen legyen visszaszerelve, ahogy lentebb ismertetjük. A vágókés vagy a rendszer más alkatrészeinek helytelen összeszerelése súlyos személyi sérülést okozhat.

Figyelmeztetés! A súlyos személyi sérülés veszélyének csökkentése érdekében kapcsolja ki a szerszámot, vegye ki belőle a biztonsági kulcsot és az akkucsomagokat, mielőtt beállítását végeztet, vagy tartozékot, szerelvényt le- vagy felszerel. A készülék véletlen beindulása sérülést okozhat. Cserekekések a legközelebbi megbízott szervizben kaphatók. A fűnyíróhoz STZMW351 típusú cserekek szükségesek.

- Vágjon egy 2" x 4"-es fadarabot (22) (kb. 610 mm hosszút), amellyel kiékelheti a vágókést, hogy a vágókés csavarjának (24) eltávolításakor ne mozdulhasson el.

Figyelmeztetés! Viseljen védőkesztyűt és megfelelő védőszemüveget. Fordítsa a készüléket az oldalára. Óvatosan bánjon az éles vágókéssel.

- Helyezze be a fadarabot, és csavarja ki a vágókés csavarját egy 5/8"-os csavarkulccsal (23) (nem része a csomagnak), ahogyan a H ábrán látható.
- Távolítsa el a vágókés csavarjának rugós lemezét (25) és a vágókést (26), ahogyan az I ábra szemlélteti. Minden darabot vizsgáljon át, nem sérült-e, szükség esetén pedig cserélje ki.
- Helyezze a megélezett vagy új vágókést a vágókésadapter vállára (27), ahogyan az I ábrán látható. A vágókés szárnyas kivágással rendelkezik, amelynek meg kell egyeznie a vágókésadapteren lévő azonos alakú kiemelkedéssel, és hozzá kell illeszkednie.

Megjegyzés: Amikor megélezett vagy új vágókést helyez a vágókésadapter vállára, ügyeljen arra, hogy a vágókés alja (BOTTOM) a talaj felé nézzen, amikor a készüléket normál függőleges helyzetébe állítják.

- Helyezze a rugós lemezt a vágókésre. Győződjön meg róla, hogy a rugós lemezen lévő kidomborodásokat összehangolja a vágókésen lévő reteszekkel, és szükség szerint forgassa össze a vágókést és a rugós lemezt.
- Helyezzen be egy fadarabot, hogy megakadályozza a vágókés elfordulását a J. ábrán látható módon. Helyezze be a vágókés csavarját, és húzza meg biztonságosan a vágókést egy 5/8"-os csavarkulccsal.

Vágókés élezése

A legjobb fűnyírási teljesítmény érdekében tartsa élesen a vágókést.

Életlen vágókéssel nem lehet jól füvet nyírni.

Figyelmeztetés! A vágókés eltávolításakor, élezésekor és felszerelésekor viseljen kesztyűt és megfelelő védőszemüveget. A biztonsági kulcsot és az akkucsomagot távolítsa el a fűnyíróból.

Normál körülmények között általában elég a vágókést egy fűnyírási szezonban kétszer megélezni. A homok hamar eltompítja a vágókés éleit. Ha homokos talajon nyír füvet, szükségessé válhat a kés gyakori élezése. A meghajlott vagy sérült vágókést azonnal cserélje ki.

A vágókés élezésekor:

- Gondoskodjon arról, hogy a vágókés kiegyensúlyozott maradjon.
- Az eredeti vágási szögben élezze a vágókést.
- A vágókés mindkét végén lévő vágóéleket élezze meg, és mindkét végéről ugyanannyi anyagot csiszoljon le.

Vágókés élezése satuban (K ábra)

- A vágókés leszerelése előtt engedje el a segédfohagytyút, bizonyosodjon meg arról, hogy a vágókés leállt, majd vegye ki a biztonsági kulcsot és az akkucsomagokat.
- Távolítsa el a vágókést a fűnyíróból. Nézze át a vágókés le- és felszerelésére vonatkozó útmutatásokat.
- Fogja be a vágókést (26) egy satuba (28).
- Alkalmassá védőszemüveget és védőkesztyűt viseljen, és vigyázzon, meg ne vágja magát.
- Óvatosan reszelje meg a vágókés vágóéleit egy finom reszelővel (29) (nem része a csomagnak) vagy kőszőrűkövel (nem része a csomagnak), megtartva a vágóél eredeti szögét.
- Ellenőrizze a vágókés kiegyensúlyozottságát. Nézze át a vágókés kiegyensúlyozására vonatkozó útmutatásokat.
- Cserélje ki a vágókést a fűnyíróban és húzza meg szorosan.

Vágókés kiegyensúlyozása (L ábra)

A vágókés (26) kiegyensúlyozottságát úgy ellenőrizze, hogy azt a központi furatával ráhelyezi egy satuba (28) vízszintes irányban beszorított szegre vagy gömbölyű szárú csavarhúzóra. Ha a vágókés bármelyik vége lefelé fordul,

reszelje a lefelé forduló végének éle mentén. A vágókés akkor van megfelelően kiegyensúlyozva, ha egyik vége sem fordul lefelé.

Karbantartás

Az Ön STANLEY FATMAX elektromos szerszámát minimális karbantartás melletti hosszú idejű használatra terveztük. Folyamatos és kielégítő működése a megfelelő gondozástól és a rendszeres tisztítástól is függ. Az Ön töltőkészüléke a rendszeres tisztításon kívül más karbantartást nem igényel.

Figyelmeztetés! Mielőtt a szerszám karbantartásához kezd, vegye ki belőle az akkumulátort. Tisztítás előtt húzza ki a töltő dugaszát a konnektorból.

- Puha kefével vagy száraz törőlkendővel rendszeresen tisztítsa meg a szerszám és a töltő szellőzőnyílásait.
- Nedves törőlkendővel rendszeresen tisztítsa a motorburkolatot.
- Ne használjon súroló hatású vagy oldószer alapú tisztítószert.
- Rendszeresen nyissa ki a tokmányt és ütögesse meg, hogy a belsejéből kihulljon a por.

Környezetvédelem



Elkülönítve gyűjtendő. Ezzel a szimbólummal jelölt termékeket és akkumulátorokat tilos a normál háztartási hulladékba dobni.

A termékek és akkumulátorok tartalmaznak visszanyerhető vagy újrahasznosítható anyagokat, amelyek csökkentik a nyersanyagigényt.

Kérjük, hogy a helyi előírásoknak megfelelően gondoskodjon az elektromos termékek és akkumulátorok leselejtezéséről. További tájékoztatást itt talál: www.2helpU.com.

Műszaki adatok

		SFMCWWS251
Feszültség	V _{dc}	2 × 18
Üresjárat fordulatszám	min ⁻¹	2800
Súly	kg	20
Vágókés hossza	mm	492
Akkumulátor		SFMCB204
Feszültség	V	18
Kapacitás	Ah	4,0
Típus		1-es típus
Töltő		SFMCB12
Felvett feszültség	V _{ac}	230
Leadott áramerősség	A	2,0
Töltési idő kb.	óra	2

Kézre/karra ható súlyozott effektív rezgésyoursulás: = <2,5 m/s², toleranciafaktor (K) = 1,5 m/s².

L_{pa} (kibocsátott hangnyomás) 73 dB(A), toleranciafaktor (K) 3 dB(A)

CE megfelelőségi nyilatkozat GÉPEKRE VONATKOZÓ IRÁNYELV KÜLTÉRI ZAJRA VONATKOZÓ IRÁNYELV



SFMCWWS251 típusú fűnyíró

A STANLEY FATMAX kijelenti, hogy a „Műszaki adatok” cím alatt ismertetett termékek megfelelnek a következő irányelveknek és szabványoknak:

2006/42/EC, EN60335-1:2012 + A11:2014 + A13:2017 + A1:2019 + A14:2019 + A2:2019, EN60335-2-77:2010.

2000/14/EK, Fűnyíró, L < 50 cm, VI. függelék DEKRA Testing and Certification GmbH, Handwerkstraße 15, 70565 Stuttgart Tanúsító szerv székhelye, Dinnendahlstr. 9, 44809 Bochum Németország

Tanúsító testület azonosító száma: 0158

L_{WA} (mért hangteljesítmény) 83 dB(A), toleranciafaktor (K) = 0,9 dB(A), L_{WA} (garantált hangteljesítmény) 88 dB(A)

Ezek a termékek a 2014/30/EU és a 2011/65/EU irányelveknek is megfelelnek.

További tájékoztatásért forduljon a STANLEY FATMAX vállalathoz a következőkben megadott vagy a kézikönyv végén megtalálható elérhetőségeken.

Az aláírás tulajdonosa a műszaki adatok összeállításáért felelős személy, nyilatkozatát a STANLEY FATMAX nevében adja.

Patrick Diepenbach

Patrick Diepenbach
Vezérigazgató, Benelux
STANLEY FATMAX,
Egide Walschaertsstraat 14-18
2800 Mechelen, Belgium
2021-10-30

**Megfelelőségi nyilatkozat
A gépellátásról (biztonság) szóló 2008.
évi jogszabály (Supply of Machinery
(Safety) Regulations 2008)**

**UK
CA**

SFMCW5251 típusú fűnyíró

A STANLEY FATMAX kijelenti, hogy a „Műszaki adatok” cím alatt ismertetett termékek megfelelnek a következő irányelveknek és szabványoknak:

A gépellátásról (biztonság) szóló 2008. évi jogszabály (Supply of Machinery (Safety) Regulations, 2008, S.I. 2008/1597) (a módosításainak megfelelő állapotban), EN60335-1:2012 + A11:2014 + A13:2017 + A1:2019 + A14:2019 + A2:2019, EN60335-2-77:2010.

A környezetben a kültéri használatra szánt berendezések által kibocsátott zajról szóló 2001. évi jogszabály (Noise Emission in the Environment by Equipment for use Outdoors Regulations 2001), S.I. 2001/1701 (a módosításainak megfelelő állapotban), 9. cikkely.

Intertek Testing & Certification Ltd

Academy Place94, 1-9 Brook Street, Brentwood, Essex, CM145NQ Egyesült Királyság

Jóváhagyott testület azonosítója: 0359

L_{WA} (mért hangteljesítmény) 83 dB(A), toleranciafaktor (K) = 0,9 dB(A), L_{WA} (garantált hangteljesítmény) 88 dB(A)

Ezek a termékek megfelelnek a következő UK jogszabályok követelményeinek is:

Elektromágneses összeférhetőségi előírások, 2016, S.I.2016/1091 (a módosításainak megfelelő állapotban).

Egyes veszélyes anyagok elektromos és elektronikus berendezésekben való alkalmazásának korlátozásáról szóló jogszabály, 2012, S.I. 2012/3032 (a módosításainak megfelelő állapotban).

További tájékoztatásért forduljon a STANLEY FATMAX vállalathoz a következőkben megadott vagy a kézikönyv végén megtalálható elérhetőségeken.

Az aláírás tulajdonosa a műszaki adatok összeállításáért felelős személy, nyilatkozatát a STANLEY FATMAX nevében adja.



Paul Featherstone

Termékigazgató – Kültéri termékek csoportja
STANLEY FATMAX UK,
270 Bath Road, Slough
Berkshire, SL1 4DX
Anglia
2021-10-30

Garancia határozat

A Stanley Fat Max elhivatott a termékei minősége iránt, és a vásárlás dátumától számított 12 hónapos garanciát kínál a fogyasztóknak. Ez a garancia határozat csak kiegészíti és semmi esetre sem befolyásolja hátrányosan az Ön törvényes jogait. A garancia az Európai Unió tagállamai területén, valamint az Európai Szabadkereskedelmi Társulás (EFTA) területén érvényes.

A garanciális igény meg kell, hogy feleljen a Stanley Fat Max feltételeinek, a vásárlónak be kell mutatnia a vásárlás bizonyítékát az eladó vagy a megbízott szerviz felé.

A Stanley Fat Max 1 éves garanciájának feltételeit és a legközelebbi szerviz elérhetőségét megtalálja a www.2helpU.com honlapon, vagy megérdeklődheti a kézikönyvünkben megadott címen található Stanley Fat Max képviselőtől.

Kérjük, látogasson el a www.stanley.eu/3 weboldalunkra, és regisztráljon Kérjük, látogasson el a www.stanley.eu/3 weboldalunkra, és regisztrálja új Stanley Fat Max termékét, hogy új termékeinkről és különleges ajánlatainkról naprakész információkkal láthassuk el.

GARANCIA HATÁROZAT

A STANLEY Europe elhivatott a termékei iránt, ezért a termék felhasználóinak kiemelkedő garanciális feltételeket kínál. Ez a garanciahatározat csak kiegészíti és semmi esetre sem befolyásolja hátrányosan az Ön törvényes jogait. A garancia az Európai Unió tagállamai területén, valamint az Európai Szabadkereskedelmi Társulás (EFTA) területén érvényes.

EGY ÉV TELJES GARANCIA (VÁLLALKOZÁSOKNAK).

Ha egy STANLEYtermék anyaghiba vagy a kivitelezés módja miatt meghibásodik, az eladás dátumától számított 12 hónapig a STANLEY Europe garanciát vállal a hibás alkatrészek vagy – saját belátása szerint – az egész termék díjmentes cseréjére, feltéve hogy:

- A terméket a megadott útmutatásoknak megfelelően és rendeltetésszerűen használták, nem erőltették, nem terhelték túl, és az nem szenvedett mechanikai sérülést.
- A terméken csak a természetes kopás és elhasználódás jelei észlelhetők.
- A termék javítására illetéktelen személy nem tett kísérletet.
- A vásárlás ténye bizonyított.
- A STANLEY terméket minden eredeti alkatrészével együtt juttatják vissza.

Ez a garancia határozat fogyóeszközökre nem terjed ki, és nem mentesíti a felhasználót karbantartási vagy kalibrálási kötelezettsége alól.

Ha garanciális igénye van, lépjen kapcsolatba forgalmazójával, vagy keresse ki a STANLEY forgalmazók listáját, illetve az eladás utáni szolgáltatásaink részletes ismertetését megtalálja a www.STANLEY.eu internet oldalon. katalógusból az Önhöz legközelebbi megbízott STANLEY képviselőt a csomagoláson vagy a kézikönyvben feltüntetett elérhetőségen.

*A STANLEY Fatmax elektromos kéziszerszámok többségére 3 év garancia vonatkozik, ha a terméket a vásárlástól számított 4 héten belül online regisztrálják. Kérjük, kattintson ide a termék regisztrálásához.

JÓTÁLLÁSI FELTÉTELEK

Gratulálunk Önnek ezen magas minőségű képviselő STANLEY FATMAX készülék megvásárlásához! Fogyzatok részére értékesített termékünk:

10.000,- Ft – 100.000,- bruttó értéktárhár között 1 év,
100.001,- Ft – 250.000,- Ft bruttó értéktárhár között 2 év
250.000,- Ft bruttó értéktárhár felett 3 év
javítástamú jótállást vállalunk.

Az áru hibás teljesítése esetén a fogyzatot a jogszabály szerinti kelleszavatossági jogok gyakorlása terítésmentesen megilleti, e jogait a jótállás nem érinti.

- 1) A Stanley Black & Decker Hungary Kft. a jótállás, kellek- és termékszavatosság alapján végzett igényérvényesítést a 19/2014. (IV.29.) NGM rendelet és a 15/2003. (IX.22.) Kormányrendelet szerint végzi a jótállási idő, illetve a kellek- és termékszavatossági jogok érvényesíthetőségének teljes időtartama alatt, aszerint, hogy a szerződés megkötésekor vagy azt megelőzően rendelkezésre álló, és kapcsolódó reklámokban foglalt feltételek szerint felel a hibás teljesítésért. Az igényérvényesítés lehetősége az áru részét képező, vagy azzal összekapcsoló digitális tartaloma és digitális szolgáltatásra is kiterjed.
- a) A fogyzot jótállási igényét a jótállási jeggyel érvényesítheti, ezért kérjük azt őrizze meg. Nem tehető az érvényesítés feltételévé a termék felbontott csomagolásának a fogyzot általi visszaszolgáltatása.
- b) Vásárláskor a forgalmazónak (kereskedőnek) a jótállási jegyen fel kell tüntetnie a vállalkozás nevét, a termék azonosítására alkalmas megnevezését és típusát, továbbá – ha van – gyártási számát, a gyártó nevét, címét, ha nem azonos a vállalkozással, valamint a szerződéses, illetve a termék fogyzot részére történő átadásának vagy vállalkozás általi üzembe helyezésének időpontját. A jótállási jegyet a forgalmazó (kereskedő) nevében eljáró személynek alá kell írnia és a kereskedés azonosítására alkalmas tartalom (minimum cégnev, üzlet címe) bélyegzővel olvashatóan le kell bélyegezni, továbbá elektronikus dokumentumon történő átadás esetén tartalmaznia kell az elektronikus aláírást. Kérjük, kísérvé figyelemmel a jótállási jegy megfelelő érvényesítését, mivel a kijelölt szerviznek a jótállási igény érvényesítéséhez jótállási jeggyel érvényesíthető. Amennyiben a jótállási jegy szabálytalannal került kiállításra, jótállási igényével kérjük forduljon a terméket az Ön részére értékesítő elektronikus üzlet (kereskedőhöz). Az előírt tartalmú jótállási jegyet a vállalkozás partnerünk útján átadhatja a fogyzot részére, ha annak tartalma megfelel a fenti követelményeknek, és amelyre legkésőbb a termék átadása vagy üzembe helyezés napján köteles. Amennyiben nem közvetlen megküldéssel kerül sor az átadásra, hanem letöltést biztosító elérési cím formájában, úgy a letöltöttség a jótállási idő végéig nem szünetelhet.
- c) A jótállási jegy szabálytalan kiállítása vagy a fogyzot rendelkezésére bocsátásának elmaradása nem érinti a jótállási érvényességét. Kérjük, hogy a jótállási jegyen kívül a nyugtát vagy számlát is szíveskedjen megőrizni a gyorsabb és hatékonyabb ügyintézés érdekében, mert a szerződés megkötése az ellenérték megfizetését igazoló bizonylattal is bizonyítható.
- d) Elvesztett jótállási jegyet csak a fogyzot szerződés létrejöttét igazoló nyugta vagy számla ellenében tudunk pótolni!
- 2) **Nem terjed ki a jótállás:**
 - a) amennyiben a hiba oka rendeltetésellenes, illetve a mellékelt magyar nyelvű használati kezelési útmutatóban foglaltaktól eltérő használat, átállítás, szakszerűtlen kezelés, helytelen tárolás, elemi kár vagy egyéb a vásárlás után a fogyzot érdekkörében keletkezett ok miatt következnek be;
 - b) azon alkateszetre, amelyek esetében a meghibásodás a jótállási időn belül rendeltetéseszerű használat mellett az alkateszer természetes elhasználódása, kopása miatt következett be (gy különösen: fűrészlánc, fűrészlap, gyulakés, meghajtósíj, csapágyak, szénkefe, csillagkerék);
 - c) a készülék túlterhelése miatt jelentkező hibákra, amelyek a hajtómű meghibásodásához, vagy egyéb ebből adódó károkhoz vezetnek;
 - d) a termék nem hivatalos szervizben történt javításából eredő hibákra;
 - e) az olyan károsodásokra, amelyek nem gyári kiegészítő készülékek és tartozékok használatából adódnak

amennyiben a jótállásra kötelezett a szakszerviz vagy szakvélemény által bizonyítja, hogy a hiba a fenti okok valamelyikére vezethető vissza.

- 3) **A termék meghibásodása esetén a fogyzotot az alábbi jogok illetik meg:**
 - a) A fogyzot elsősorban a javítás vagy csere iránti igényét a választás szerint a vállalkozás székhelyén, bármely telephelyén, fióktelepén, illetve javítás iránti igényét közvetlenül a jótállási jegyen feltüntetett javítószoalgtatnál is érvényesítheti. Termékszavatosság keretében a fogyzot a jótállási jegyen feltüntetett gyártótól vagy forgalmazótól is követelheti a hiba javítását vagy a termék kicserélését, melyre a forgalomba hozataltól számított két év elteltéig van lehetőség.
 - b) Kérjük, hogy a hiba felfedezését követő legrövidebb időn belül szíveskedjen azt a vállalkozásnál vagy a szervizben bejelenteni. A fogyzotnak az a javítás vagy kicserélés teljesítése érdekében a vállalkozás rendelkezésére kell bocsátania. A vállalkozásnak a saját költségére kell biztosítania a kicserélt áru visszatételét.

Bizuk termékünk minőségében, ezért kiterjesztett gyártói garanciát kínálunk, mely kedvező formában kiegészíti és semmi esetre sem befolyásolja hátrányosan az Ön törvényes jogait. A gyártói garancia igénybevételehez szükséges regisztrációs feltételekről és egyéb részletekről tájékozódjon a <http://stanleyworks.hu/warranty> elérhetőségen.

Gyártó:
Stanley Fatmax Europe
Egide Walschaertsstraat14-18,
2800 Mechelen, Belgium

Forgalmazó:
Stanley Black & Decker Hungary Kft
1016. Budapest,
Mészáros u. 58/B
Tel.: +36-1-328-55-00

Központi Márkaszerviz
FIXIT Hungary Kft. 3526 Miskolc Zsolcai kapu 9-11. / 49
RMA system: <http://rma.fixit-service.com>
E-mail: stanley@hu.fixit-service.com
Tel.: +36-46 500 385

Stan Tools And Nails Kft.
Körösi út 8. 2363 Felsőpákonny
e-mail: info@stanleytools.hu
Tel.: +36303398429

- c) Ha a fogyzot cikke a vásárlástól számított három munkanapon belül meghibásodik, a fogyzot ezen időtartamon belül kérheti annak kicserélését feltéve, hogy a meghibásodás a rendeltetéseszerű használatot akadályozza. A hiba fennállásának, vagy a rendeltetéseszerű használatot akadályozó mérték megállapításához a kereskedő/gyártó a szakszerviz közreműködését kérheti / vagy szakvéleményt szereztethet be.
- d) Amennyiben a jótállási igény bejelentését követően a vállalkozás az igény teljesíthetőségéről azonnal nem tud nyilatkozni, úgy öt munkanapon belül, igazolható módon értesítenie kell a fogyzotot az álláspontjáról.
- e) A vállalkozásnak, illetve a javítószoalgtatnak törekednie kell arra, hogy a javítást vagy kicserélést legfeljebb 15 napon belül megfelelő minőségben elvégezze, elvégeztesse. Ha a javítás vagy kicserélés időtartama a 15 napot meghaladja, akkor a vállalkozás a fogyzotot tájékoztatni köteles annak várható időtartamáról. A tájékoztatás a fogyzot előzetes hozzájárulása esetén, elektronikus úton vagy a fogyzot általi átvételre alkalmas más módon történik.
 - Ha a jótállási időtartam alatt a termék első alkalommal történő javítása során megállapítását nyer, hogy a termék nem javítható, úgy a fogyzot előlrő rendelkezése hiányában a fogyzot nem köteles a termék cserélni. Ha a cseréje nincs lehetőség, úgy a megfizetés igazoló bizonylaton szereplő brütto vételárát 8 napon belül köteles a vállalkozás a fogyzot részére visszatéríteni.
 - Ha a jótállási időtartam alatt a termék 3 alkalommal történő javítását követően ismét meghibásodik - a fogyzot előlrő rendelkezése hiányában, valamint ha a fogyzot nem igényli a vételár arányos leszállítást, és nem kívánja a terméket a vállalkozás költségére kijavítani vagy mással kicseréltetni - úgy a megfizetés igazoló bizonylaton szereplő brütto vételárát 8 napon belül köteles a vállalkozás a fogyzot részére visszatéríteni.
 - Ha a termék kijavítására a vállalkozás részére való közzététlő számított 30 napig nem kerül sor, a fogyzot előlrő rendelkezése hiányában a vállalkozás köteles a termékét a határidő eredménytelen elteltét követő 8 napon belül kicserélni. Ha a cseréje nincs lehetőség, úgy a megfizetés igazoló bizonylaton szereplő brütto vételárát 8 napon belül köteles a vállalkozás a fogyzot részére visszatéríteni.
- f) A fogyzot az ellenszolgáltatás arányos leszállítást igényelheti, vagy a szerződéstől elállhat, ha a kötelezett a javítást vagy a kicserélést nem vállalta, e kötelezettségének nem tud eleget tenni, vagy ha a jogosultnak a javításhoz vagy kicseréléshez fűződő érdeke megszűnt. Az ellenszolgáltatás leszállítása akkor arányos, ha annak összege megegyezik a fogyzotnak szerződéseszerű teljesítés esetén járó, valamint a fogyzot által lényegesen megkapott áru értékének különbözetével.
- g) A vállalkozás megtagadhatja az áru szerződéseszerű tételét, ha a javítás, illetve a kicserélés lehetetlen, vagy ha az aránytalan többletköltség eredményezne a vállalkozásnak, figyelembe véve valamennyi körülményt, ideértve a szolgáltatás
- h) A fogyzot akkor is jogosult - a vállalkozás részére súlyhöz igazodva - az ellenszolgáltatás arányos leszállítást igényelni, vagy az adásvételi szerződést megszüntetni, ha
 - a vállalkozás nem végezte el a javítást vagy kicserélést, vagy elvégezte azt, de részben vagy egészben nem teljesítette, vagy megtagadta az áru szerződéseszerű tételét;
 - ismételt teljesítési hiba merült fel, annak ellenére, hogy a vállalkozás megkísérelte az áru szerződéseszerű tételét;
 - a teljesítés hibája olyan súlyú, hogy azonnali árszállítást vagy az adásvételi szerződés azonnali megszüntetését teszi indokolttá; vagy
 - a vállalkozás nem vállalta az áru szerződéseszerű tételét, vagy a körülményekből nyilvánvaló, hogy a vállalkozás megtagadta a határidőn belül vagy a fogyzotnak okozott jelentős érdekelem nélkül nem fogja az áru szerződéseszerű tételét.
- i) A fogyzot adásvételi szerződés megszüntetésére vonatkozó kelleszavatossági joga a vállalkozásnak címzett, a megszüntetésre vonatkozó döntést kifejező jognyilatkozattal gyakorolható.
- j) Jelentéktelen hiba miatt elállásnak nincs helye. Ha a fogyzot hibás teljesítésre hivatkozva kívánja megszüntetni az adásvételi szerződést, a vállalkozást terhelni annak bizonyítása, hogy a hiba jelentéktelen.
- k) Nem számít bele a jótállási időbe a javítási időnek az a része, amely alatt a fogyzot a terméket nem tudta rendeltetéseszerűen használni.
- l) A terméknek a kicseréléssel vagy javítással érintett részére a jótállási idő újból kezdődik.

Fogyzotai javítva esetén a fogyzot a megyei (fővárosi) kereskedelmi és iparkamárák mellett működő békéltető testület eljárását is kezdeményezheti!

STANLEY **STANLEY**
FATMAX

MAGYAR

Kereskedő által a vásárlással egyidejűleg kitöltendő

Kereskedő neve és címe:

A fogyasztási cikk megnevezése:

Típusa:

Gyártási száma:

Szerződéskötés és a termék fogyasztó részére történő átadásának dátuma:

A fogyasztási cikk bruttó vételára:-Ft

.....P.H.

aláírás

Kijavítás esetén a szerviz tölti ki:

1. javítás

A kijavítási igény bejelentésének és a kijavításra átvétel időpontja

Szervizbe érkezés időpontja:

Munkalap száma:

A bejelentett hiba oka:

Elvégzett javítás:

Szervizből kiadás időpontja:

A fogyasztó részére történő visszaadás időpontja:

Amennyiben a termék nem javítható, a csereigény alapos: igen / nem (aláhúzással jelölendő)

.....P.H.

aláírás

2. javítás

A kijavítási igény bejelentésének és a kijavításra átvétel időpontja

Szervizbe érkezés időpontja:

Munkalap száma:

A bejelentett hiba oka:

Elvégzett javítás:

Szervizből kiadás időpontja:

A fogyasztó részére történő visszaadás időpontja:

Amennyiben a termék nem javítható, a csereigény alapos: **igen / nem** (aláhúzással jelölendő)

.....P.H.

aláírás

3. javítás

A kijavítási igény bejelentésének és a kijavításra átvétel időpontja

Szervizbe érkezés időpontja:

Munkalap száma:

A bejelentett hiba oka:

Elvégzett javítás:

Szervizből kiadás időpontja:

A fogyasztó részére történő visszaadás időpontja:

Amennyiben a termék nem javítható, a csereigény alapos: igen / nem (aláhúzással jelölendő)

.....P.H.

aláírás

Kereskedő által kitöltendő kicserélés esetén

A fogyasztó a hibás terméket valamennyi tartozékával átadta.

A kicserélés időpontja:

.....P.H.

Aláírás

A hibátlan terméket átvettem.

A kicserélt új termék átvételének időpontja

.....
fogyasztó aláírása

4. javítás

A kijavítási igény bejelentésének és a kijavításra átvétel időpontja

Szervizbe érkezés időpontja:

Munkalap száma:

A bejelentett hiba oka:

Elvégzett javítás:

Szervizből kiadás időpontja:

A fogyasztó részére történő visszaadás időpontja:

Amennyiben a termék nem javítható, a csereigény alapos: igen / nem (aláhúzással jelölendő)

.....P.H.

aláírás

STANLEY **STANLEY**
FATMAX

Stanley Black & Decker Hungary Kft

Iroda **1016 Bp. Mészáros u 58/b.** **Tel.**
+36-1-328-55-00

Központi Márkaszerviz

Elérhetőség		Tel/fax	
FIXIT Hungary Kft.	Zsolcai kapu 9-11	+36 46 500 385	stanley@hu.fixit-service.com
	3526 Miskolc		https://rma.fixit-service.com/
Stan Tools And Nails Ltd.	Kőrösi út 8. 2363	+36 30 339 8429	e-mail:
	Felsőpakony		info@stanleytools.hu







CZ ZÁRUČNÍ LIST

PL KARTA GWARANCYJNA

H JÓTÁLLÁSI JEGY

SK ZÁRUČNÝ LIST

STANLEY
FATMAX

CZ měsíců
H hónap

12

PL miesiące
SK mesiacov

CZ	Výrobní kód	Datum prodeje	Razítko prodejny Podpis
H	Gyári szám	A vásárlás napja	Pecset helye Aláírás
PL	Numer seryjny	Data sprzedaży	Stempel Podpis
SK	Číslo série	Dátum predaja	Pečiatka predajne Podpis

CZ

Adresy servisu
Band Servis
Klásterského 2
CZ-140 00 Praha 4
Tel.: 00420 244 403 247
Fax: 00420 241 770 167

Band Servis
K Pasekám 4440
CZ-76001 Zlín
Tel.: 00420 577 008 550,1
Fax: 00420 577 008 559
<http://www.bandservis.cz>

H

FIXIT Hungary Kft.
Zsolcai kapu 9-11
3526 Miskolc
+36 46 500 385
e-mail:
stanley@hu.fixit-service.com
<https://rma.fixit-service.com/>

Stan Tools And Nails Ltd.
Kőrösi út 8. 2363
Felsőpakony
e-mail: info@stanleytools.hu
Tel: +36303398429

PL

Centralny Serwis Gwarancyjny
ERPATECH
ul. Bakaliowa 26
05-080 Mościska
Tel.: (22) 431-05-05
serwis@erpatech.pl

SK

Adresa servisu
Band Servis
Paulínska ul. 22
SK-91701 Trnava
Tel.: 00421 335 511 063
Fax: 00421 335 512 624

CZ Dokumentace záruční opravy

PL Przebieg napraw gwarancyjnych

H A garanciális javítás dokumentálása

SK Záznamy o záručných opravách

CZ	Číslo	Datum příjmu	Datum zakázky	Číslo zakázky	Závada	Razítko Podpis
H	Sorszám	Bejelentés időpontja	Javítási időpont	Javítási munkalapszám	Hiba jelleg oka	Pecsét Aláírás
	Jótállás új határideje					
PL	Nr.	Data zgłoszenia	Data naprawy	Nr. zlecenia	Przebieg naprawy	Stempel Podpis
SK	Číslo dodávky	Dátum nahlásenia	Dátum opravy	Číslo objednávky	Popis poruchy	Pečiatka Podpis