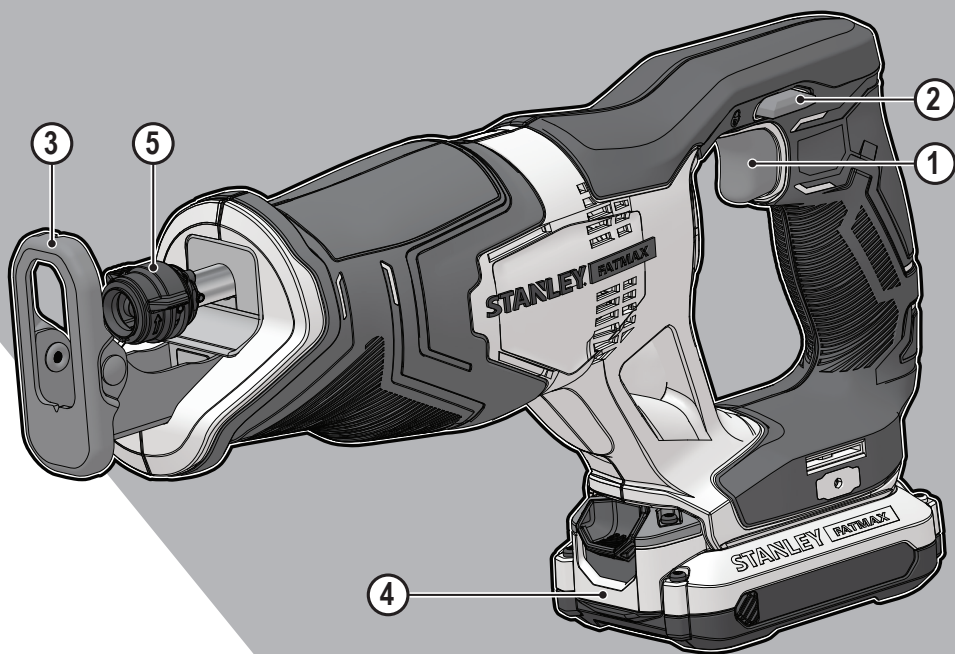


# STANLEY<sup>®</sup>

## FATMAX<sup>®</sup>

# V20

LITHIUM ION

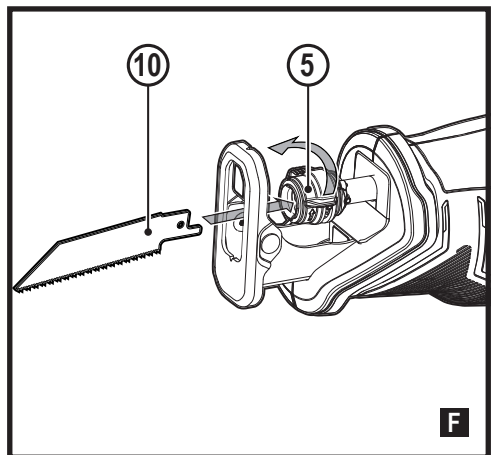
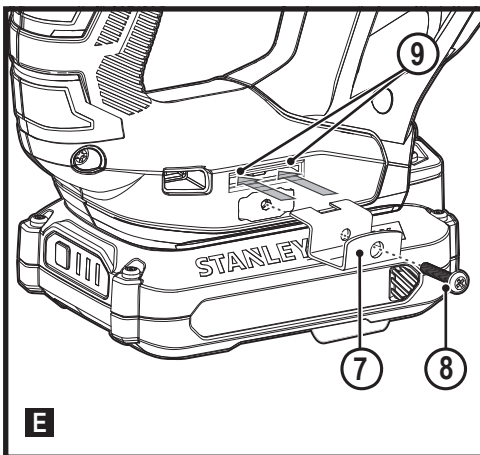
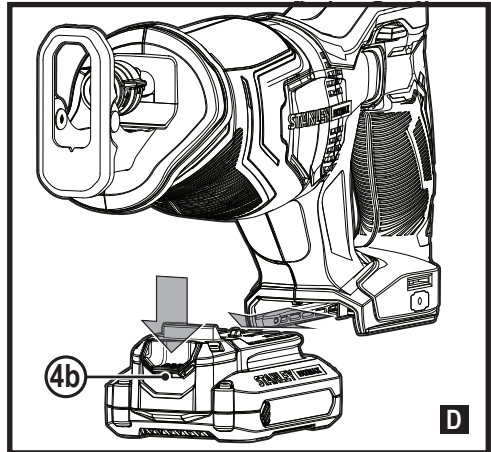
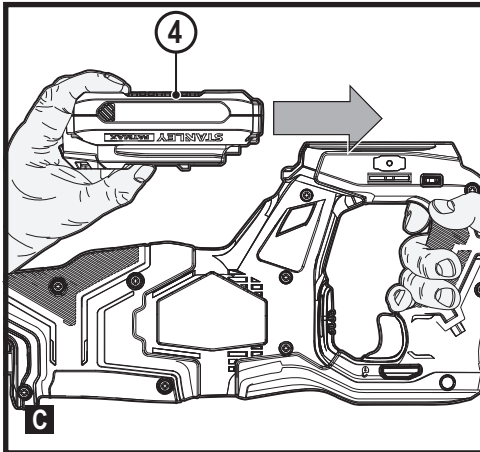
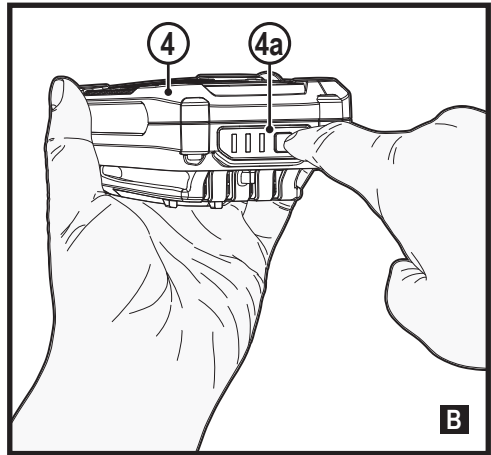
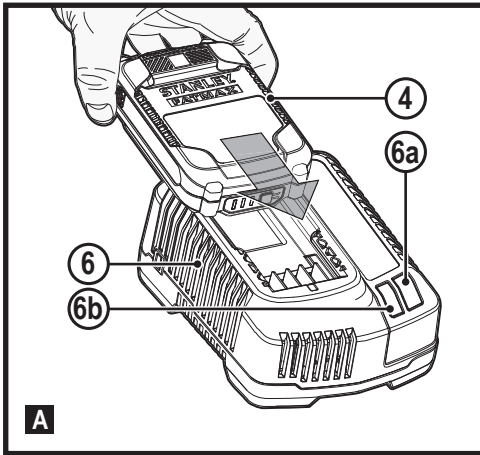


588783 - 41 CZ

Přeloženo z původního návodu

[www.stanley.eu](http://www.stanley.eu)

SFMCS300



## Použití výrobku

Vaše ruční mečová pila STANLEY FATMAX SFMCS300 je určena k řezání dřeva, plastů a tabulových plechů. Toto nářadí je určeno pro profesionální i soukromé neprofesionální uživatele.

## Bezpečnostní pokyny

### Všeobecné bezpečnostní pokyny pro práci s elektrickým nářadím



**Varování! Prostudujte si všechny bezpečnostní výstrahy, pokyny, obrázky a technické údaje uvedené pro toto nářadí. Nedodržení níže uvedených varování a pokynů může vést k způsobení úrazu elektrickým proudem, k vzniku požáru nebo k vážnému zranění.**

### Veškerá bezpečnostní varování a pokyny uschovejte pro budoucí použití.

Termín „elektrické nářadí“ ve všech upozorněních odkazuje na vaše nářadí napájené ze sítě (je opatřeno napájecím kabelem) nebo nářadí napájené baterií (bez napájecího kabelu).

#### 1. Bezpečnost v pracovním prostoru

- a. **Udržujte pracovní prostor čistý a dobře osvětlený.** Přeplněný a neosvětlený pracovní prostor může vést k způsobení úrazů.
- b. **Nepracujte s elektrickým nářadím ve výbušném prostředí, jako jsou například prostory s výskytem hořlavých kapalin, plynů nebo prašných látek.** V elektrickém nářadí dochází k jiskření, které může způsobit vznícení hořlavého prachu nebo výparů.
- c. **Při práci s elektrickým nářadím zajistěte bezpečnou vzdálenost dětí a ostatních osob.** Rozptylování může způsobit ztrátu kontroly nad nářadím.

#### 2. Elektrická bezpečnost

- a. **Zástrčka napájecího kabelu nářadí musí odpovídat zásuvce. Zástrčku nikdy žádným způsobem neupravujte. Nepoužívejte u uzemněného elektrického nářadí žádné upravené zástrčky.** Neupravené zástrčky a odpovídající zásuvky snižují riziko způsobení úrazu elektrickým proudem.
- b. **Nedotýkejte se uzemněných povrchů, jako jsou například potrubí, radiátory, elektrické sporáky a chladničky.** Při uzemnění vašeho těla vzrůstá riziko úrazu elektrickým proudem.
- c. **Nevystavujte elektrické nářadí dešti nebo vlhkému prostředí.** Vnikne-li do elektrického nářadí voda, zvýší se riziko úrazu elektrickým proudem.
- d. **S napájecím kabelem zacházejte opatrně. Nikdy nepoužívejte napájecí kabel k přenášení nebo posouvání nářadí a netahejte za něj, chcete-li nářadí**

**odpojit od elektrické sítě. Zabraňte kontaktu kabelu s mastnými, horkými a ostrými předměty nebo pohyblivými částmi.** Poškozený nebo zauzlený napájecí kabel zvyšuje riziko úrazu elektrickým proudem.

- e. **Při práci s nářadím venku používejte prodlužovací kabely určené pro venkovní použití.** Práce s kabelem pro venkovní použití snižuje riziko úrazu elektrickým proudem.
  - f. **Musíte-li s elektrickým nářadím pracovat ve vlhkém prostředí, použijte napájecí zdroj s proudovým chráničem (RCD).** Použití proudového chrániče (RCD) snižuje riziko úrazu elektrickým proudem.
- ### 3. Bezpečnost osob
- a. **Při použití elektrického nářadí zůstaňte stále pozorní, sledujte, co provádíte a pracujte s rozvahou. Nepoužívejte elektrické nářadí, jste-li unaveni nebo jste-li pod vlivem drog, alkoholu nebo léků.** Chvilka nepozornosti při práci s elektrickým nářadím může vést k vážnému zranění.
  - b. **Používejte prvky osobní ochrany. Vždy používejte ochranu zraku.** Ochranné prostředky jako respirátor, neklouzavá pracovní obuv, přilba a chrániče sluchu, používané v příslušných podmínkách, snižují riziko poranění osob.
  - c. **Zabraňte náhodnému spuštění nářadí. Před připojením zdroje napětí nebo před vložením baterie a před zvednutím nebo přenášením nářadí zkontrolujte, zda je spínač v poloze vypnuto.** Přenášení elektrického nářadí s prstem na spínač nebo připojení nářadí k napájecímu zdroji, je-li spínač nářadí v poloze zapnuto, může způsobit úraz.
  - d. **Před spuštěním z nářadí vždy odstraňte všechny klíče nebo seřizovací přípravky.** Seřizovací klíče ponechané na nářadí mohou být zachyceny rotujícími částmi nářadí a mohou způsobit úraz.
  - e. **Nepřekázejte sami sobě. Při práci vždy udržujte vhodný postoj a rovnováhu.** Tak je umožněna lepší ovladatelnost nářadí v neočekávaných situacích.
  - f. **Vhodně se oblékejte. Nenoste volný oděv nebo šperky. Dbejte na to, aby se vaše vlasy a oděv nedostaly do kontaktu s pohyblivými částmi.** Volný oděv, šperky nebo dlouhé vlasy mohou být pohyblivými díly zachyceny.
  - g. **Jsou-li zařízení vybavena adaptérem pro připojení příslušenství k zachytávání prachu, zajistěte jeho správné připojení a řádnou funkci.** Použití těchto zařízení může snížit nebezpečí týkající se prachu.
  - h. **Nedovolte, aby častým používáním nářadí došlo k familiárnosti, abyste se stali samolibými a abyste ignorovali zásady bezpečnosti.** Bezstarostnost může způsobit vážné zranění během zlomku sekundy.

4. Použití elektrického nářadí a jeho údržba
- a. **Nepřetěžujte elektrické nářadí. Používejte pro prováděnou práci správný typ nářadí.** Při použití správného typu nářadí bude práce provedena lépe a bezpečněji.
- b. **Pokud nelze spínač nářadí zapnout a vypnout, s nářadím nepracujte.** Každé elektrické nářadí s nefunkčním spínačem je nebezpečné a musí být opraveno.
- c. **Před seřizováním nářadí, před výměnou příslušenství, nebo pokud nářadí nepoužíváte, odpojte zástrčku napájecího kabelu od zásuvky nebo z nářadí vyjměte baterii, je-li vyjímatelná.** Tato preventivní bezpečnostní opatření snižují riziko náhodného spuštění nářadí.
- d. **Uložte elektrické nářadí mimo dosah dětí a nedovolte ostatním osobám, které toto nářadí neumí ovládat nebo které neznají tyto bezpečnostní pokyny, aby s tímto elektrickým nářadím pracovaly.** Elektrické nářadí je v rukou nekvalifikované obsluhy nebezpečné.
- e. **Provádějte údržbu elektrického nářadí a příslušenství. Zkontrolujte vychýlení nebo zablokování pohyblivých částí, poškození jednotlivých dílů a jiné okolnosti, které mohou ovlivnit chod nářadí. Pokud je nářadí poškozeno, nechejte jej opravit.** Mnoho nehod bývá způsobeno zanedbanou údržbou nářadí.
- f. **Udržujte řezné nástroje ostré a čisté.** Řádně udržované řezné nástroje s ostrými řeznými břity jsou méně náchylné k zablokování a lépe se s nimi pracuje.
- g. **Používejte toto elektrické nářadí, příslušenství a pracovní nástroje podle těchto pokynů a berte v úvahu provozní podmínky a práci, která bude prováděna.** Použití elektrického nářadí k jiným účelům, než k jakým je určeno, může být nebezpečné.
- h. **Udržujte rukojeti a všechny povrchy pro uchopení čisté a suché a dbejte na to, aby nebyly znečištěny olejem nebo mazivy.** Kluzké rukojeti a povrchy pro uchopení neumožňují bezpečnou manipulaci a ovladatelnost nářadí v neočekávaných situacích.
5. Použití nářadí napájeného baterií a jeho údržba
- a. **Nabíjejte pouze v nabíječce určené výrobcem.** Nabíječka vhodná pro jeden typ baterie může při vložení jiného nevhodného typu způsobit požár.
- b. **Používejte elektrické nářadí výhradně s bateriemi, které jsou pro daný typ nářadí určeny.** Použití jiných typů baterií může způsobit vznik požáru nebo zranění.
- c. **Není-li baterie používána, uložte ji mimo dosah kovových předmětů, jako jsou kancelářské sponky na papír, mince, klíče, hřebíky, šroubky nebo další drobné kovové předměty, které mohou způsobit zkratování kontaktů baterie.** Zkratování kontaktů baterie může vést k způsobení popálenin nebo požáru.

- d. **V nevhodných podmínkách může z baterie unikat kapalina. Vyvarujte se kontaktu s touto kapalinou. Dojde-li k náhodnému kontaktu s touto kapalinou, zasažené místo omyjte vodou. Při zasažení očí potřísněné místo omyjte a vyhledejte lékařskou pomoc.** Unikající kapalina z baterie může způsobit podráždění pokožky nebo popáleniny.
- e. **Nepoužívejte baterii nebo nářadí, které je poškozeno nebo upraveno.** Poškozené nebo upravené baterie mohou vykazovat nepředvídatelné stavy, které mohou vést k požáru, výbuchu nebo zranění.
- f. **Nevystavujte baterii nebo nářadí ohni nebo působení vysokých teplot.** Působení ohně nebo teplot přesahujících 130 °C může způsobit explozi.
- g. **Dodržujte všechny pokyny týkající se nabíjení a nenabíjejte baterii nebo nářadí mimo rozsah teplot, které jsou uvedeny v tomto návodu.** Nesprávně nabíjení nebo teploty mimo stanovený rozsah mohou poškodit baterii a mohou zvýšit riziko požáru.
6. Servis
- a. **Opravy elektrického nářadí svěřte pouze kvalifikovanému technikovi, který bude používat originální náhradní díly.** Tím zajistíte bezpečný provoz nářadí.
- b. **Nikdy neprovádějte servis poškozené BATERIE.** Servis BATERIE může být prováděn pouze výrobcem nebo v autorizovaných servicech.

#### Další bezpečnostní pokyny pro všechny pily

- ◆ **Při pracovních operacích, u kterých by mohlo dojít ke kontaktu pracovního nástroje se skrytými elektrickými vodiči, držte elektrické nářadí vždy za izolované rukojeti.** Při kontaktu pracovního příslušenství s „živým“ vodičem způsobí neizolované kovové části nářadí obsluze úraz elektrickým proudem.
- ◆ **Pro zajištění a upnutí obrobku k pracovnímu stolu používejte svorky nebo jiné vhodné prostředky.** Držení obrobku rukou nebo opření obrobku o část těla nezajistí jeho stabilitu a může vést k ztrátě kontroly.
- ◆ **Udržujte ruce v bezpečné vzdálenosti od pracovního prostoru.** Ze žádného důvodu nikdy nesahejte do prostoru pod obrobek. Nevkládejte prsty nebo palec do blízkosti pilového listu a upínací svorky pilového listu. Nepokoušejte se stabilizovat nářadí uchopením za patku.
- ◆ **Udržujte pilové listy ostré.** Tupé nebo poškozené pilové listy mohou při práci způsobit vychýlení nebo zablokování. Vždy používejte typ pilového listu, který odpovídá materiálu obrobku a typu prováděného řezu.
- ◆ **Při řezání trubek a potrubí se ujistěte, zda se v nich nenachází elektrické vodiče, voda atd.**
- ◆ **Nedotýkejte se obrobku nebo pilového listu ihned po ukončení práce s nářadím.** Mohou být velmi horké.

- ♦ **Dávejte pozor na skrytá nebezpečí. Před řezáním do stěn, podlah a stropů zkontrolujte polohu elektrických vodičů a potrubí.**
- ♦ **Po uvolnění spínače bude pilový list chvíli pokračovat v pohybu.** Před odložením nářadí vždy vypněte a počkejte, dokud nedojde k úplnému zastavení pilového listu.



**Varování!** Úroveň vibrací při aktuálním použití elektrického nářadí se může od deklarované úrovně vibrací lišit v závislosti na způsobu použití nářadí. Úroveň vibrací může být vzhledem k uvedeným hodnotě vyšší.

- ♦ V tomto návodu je popsáno určené použití tohoto nářadí. Použití jiného příslušenství nebo přídavného zařízení a provádění jiných pracovních operací, než je doporučeno tímto návodem, může představovat riziko zranění obsluhy nebo riziko způsobení hmotných škod.

## Bezpečnost ostatních osob

- ♦ Toto zařízení není určeno pro použití osobami (včetně dětí) se sníženými fyzickými, smyslovými nebo duševními schopnostmi, nebo s nedostatkem zkušeností a znalostí, pokud těmto osobám nebyl stanoven dohled, nebo pokud jim nebyly poskytnuty instrukce týkající se použití výrobku osobou odpovědnou za jejich bezpečnost.
- ♦ Děti musí být pod dozorem, aby bylo zajištěno, že si s tímto výrobkem nebudou hrát.

## Vibrace

Deklarovaná úroveň vibrací uvedená v technických údajích a v prohlášení o shodě byla měřena v souladu se standardní zkušební metodou předepsanou normou EN 62841 a může být použita pro srovnání jednotlivých nářadí mezi sebou. Deklarovaná úroveň vibrací může být také použita k předběžnému stanovení doby práce s tímto nářadím.



**Varování!** Úroveň vibrací při aktuálním použití elektrického nářadí se může od deklarované úrovně vibrací lišit v závislosti na způsobu použití nářadí. Úroveň vibrací může být vzhledem k uvedené hodnotě vyšší.

Při stanovení doby působení vibrací z důvodu určených bezpečnostních opatření podle požadavků normy 2002/44/EC k ochraně osob pravidelně používajících elektrické nářadí v zaměstnání, musí předběžný odhad působení vibrací brát na zřetel aktuální podmínky použití nářadí s přihlédnutím na všechny části pracovního cyklu, jako jsou doby, při které je nářadí vypnuto a kdy běží naprázdno.

## Zbytková rizika

Je-li toto nářadí používáno jiným způsobem, než je uvedeno v přiložených bezpečnostních varováních, mohou se objevit dodatečná zbytková rizika. Tato rizika mohou vzniknout v důsledku nesprávného použití, dlouhodobého použití atd.

Přestože jsou dodržovány příslušné bezpečnostní předpisy a jsou používána bezpečnostní zařízení, určitá zbytková rizika nemohou být vyloučena. Tato rizika jsou následující:

- ♦ Zranění způsobená kontaktem s jakoukoli rotující nebo pohybující se částí.
- ♦ Zranění způsobená při výměně dílů, nožů nebo příslušenství.
- ♦ Zranění způsobená dlouhodobým použitím nářadí. Používáte-li jakékoli nářadí delší dobu, zajistěte, aby byly prováděny pravidelné přestávky.
- ♦ Poškození sluchu.
- ♦ Zdravotní rizika způsobená vdechováním prachu vytvářeného při použití nářadí (příklad: práce se dřevem, zejména s dubovým, bukovým a MDF).

## Štítky na nářadí

Na nářadí jsou společně s datovým kódem zobrazeny následující piktogramy:



**Varování!** Z důvodu snížení rizika způsobení úrazu si uživatel musí přečíst návod k použití.

## Další bezpečnostní pokyny pro baterie a nabíječky

### Baterie

- ♦ Baterii nikdy ze žádného důvodu nerozebírejte.
- ♦ Zabraňte kontaktu baterie s vodou.
- ♦ Neskladujte baterie na místech, kde může teplota přesáhnout 40 °C.
- ♦ Nabíjejte baterie pouze při teplotách v rozsahu od 10 °C do 40 °C.
- ♦ Nabíjení provádějte pouze nabíječkou dodanou s nářadím.
- ♦ Při likvidaci baterií se vždy řiďte pokyny, které jsou uvedeny v části „Ochrana životního prostředí“.

### Nabíječky

- ♦ Používejte nabíječku STANLEY FATMAX pouze k nabíjení baterie, která byla dodána s tímto nářadím. Jiné baterie mohou prasknout a způsobit zranění nebo jiné škody.
- ♦ Nikdy se nepokoušejte nabíjet baterie, které nejsou k nabíjení určeny.
- ♦ Poškozené kabely ihned vyměňte.
- ♦ Zabraňte kontaktu nabíječky s vodou.
- ♦ Nesnažte se nabíječku demontovat.
- ♦ Nepokoušejte se do nabíječky proniknout.



Tato nabíječka není určena pro venkovní použití.



Před použitím si pečlivě přečtěte tento návod.



Nepokoušejte se nabíjet poškozené baterie.

## Elektrická bezpečnost



Tato nabíječka je opatřena dvojitou izolací. Proto není nutné použití uzemňovacího vodiče. Vždy zkontrolujte, zda napětí v elektrické síti odpovídá napětí uvedenému na výkonovém štítku. Nikdy se nepokoušejte nahradit nabíječku přímým připojením k síťové zásuvce.

- ◆ Je-li poškozen napájecí kabel, musí být vyměněn výrobcem nebo v autorizovaném servisu STANLEY FATMAX, aby bylo zabráněno možným rizikům.

## Výměna síťové zástrčky (pouze pro Velkou Británii a Irsko)

Budete-li instalovat novou zástrčku napájecího kabelu:

- ◆ Bezpečně zlikvidujte starou zástrčku.
- ◆ Připojte hnědý vodič k svorce pod napětím na nové zástrčce.
- ◆ Modrý vodič připojte k nulové svorce.



**Varování!** Na zemnicí svorku nebude připojen žádný vodič. Dodržujte montážní pokyny dodávané s kvalitními zástrčkami. Doporučená pojistka: 5 A.

## Popis

Tento výrobek se skládá z některých nebo ze všech následujících částí.

1. Spínač s plynulou regulací otáček
2. Odjišťovací tlačítko
3. Patka
4. Baterie
5. Upínací objímka pilového listu

## Použití



**Varování!** Nechejte nářadí pracovat jeho vlastním tempem. Zamezte přetěžování.

## Nabíjení baterie (obr. A)

Baterie musí být nabitá před prvním použitím a vždy, když během práce dojde k výraznému poklesu jejího výkonu.

Baterie se může během nabíjení zahřívát. Jedná se o normální stav, který neznamena žádný problém.



**Varování!** Nenabíjejte baterii při teplotách nižších než 10 °C nebo vyšších než 40 °C.

Doporučená teplota pro nabíjení: asi 24 °C.

**Poznámka:** Tato nabíječka nebude nabíjet baterie, klesne-li teplota článků pod přibližně 10 °C nebo překročí-li 40 °C. Baterie mohou být ponechány v nabíječce a nabíjení bude automaticky spuštěno, jakmile teplota článků dosáhne povoleného rozsahu.

**Poznámka:** Z důvodu zajištění maximální výkonnosti a životnosti baterií Li-Ion tyto baterie před prvním použitím zcela nabijte.

- ◆ Před vložením baterie (4) připojte nabíječku (6) k odpovídající síťové zásuvce.
- ◆ Zelený indikátor nabíjení (6a) bude nepřetržitě blikat, což bude indikovat zahájení procesu nabíjení.
- ◆ Ukončení nabíjení bude indikováno trvalým rozsvícením zeleného indikátoru nabíjení (6a). Baterie (4) je zcela nabitá a může být vyjmuta a použita nebo může být ponechána v nabíječce (6).
- ◆ Nabíjte vybité baterie nejpozději do 1 týdne. Životnost baterie bude značně zkrácena, bude-li uložena ve vybitém stavu.

## Režimy LED indikátorů nabíječky

	<b>Nabíjení:</b> Zelený LED indikátor bliká	
	<b>Zcela nabitó:</b> Zelený LED indikátor svítí	
	<b>Prodleva zahřátá/studená baterie:</b> Zelený LED indikátor bliká Červený LED indikátor svítí	

**Poznámka:** V kompatibilní nabíječce (nabíječkách) nebude vadná baterie nabíjena. Nabíječka bude indikovat vadnou baterii nerozsvícením kontrolky.

**Poznámka:** To může také znamenat závalu v nabíječce. Pokud nabíječka signalizuje závalu, předejte ji společně s baterií do autorizovaného servisu k otestování.

## Ponechání baterie v nabíječce

Baterie může být ponechána v nabíječce se svítícím LED indikátorem neomezeně dlouhou dobu. Nabíječka bude baterii udržovat ve zcela nabitém stavu.

## Prodleva zahřátá/studená baterie

Jakmile bude nabíječka detekovat příliš vysokou nebo příliš nízkou teplotu baterie, automaticky zahájí režim prodleva zahřátá/studená baterie, zelený LED indikátor (6a) bude blikat a červený LED indikátor (6b) bude svítit, a pozastaví nabíjení, dokud baterie nedosáhne odpovídající teploty. Potom nabíječka automaticky přejde do režimu nabíjení. Tato funkce maximálně prodlužuje provozní životnost baterie.

## Indikátor stavu nabití baterie (obr. B)

Baterie je vybavena indikátorem stavu nabití pro rychlé zjištění výdrže baterie, jak je znázorněno na obr. B. Stisknutím tlačítka indikátoru stavu nabití (4a) můžete snadno zobrazit zbývající nabití baterie, jak je znázorněno na obr. B.



## Vložení a vyjmutí baterie z nářadí



**Varování!** Ujistěte se, zda je nářadí zajištěno zajišťovacím tlačítkem, abyste před vložením nebo vyjmutím baterie zabránili aktivaci spínače.

## Vložení baterie (obr. C)

- ♦ Proveďte řádné vložení baterie do nářadí tak, aby se ozvalo slyšitelné kliknutí, viz obr. C. Ujistěte se, zda je baterie řádně usazena a zcela zajištěna v určené poloze.

## Vyjmutí baterie (obr. D)

- ♦ Stiskněte tlačítko pro uvolnění baterie (4b), jak je zobrazeno na obr. D a vyjměte baterii z nářadí.

## Závěsný háček (volitelné příslušenství) (obr. E)



**Varování!** Z důvodu snížení rizika způsobení vážného zranění před prováděním jakéhokoli seřízení nebo před montáží a demontáží příslušenství nebo přídavných zařízení nastavte tlačítko pro chod vpřed/vzad do zajišťovací polohy nebo nářadí vypněte a vyjměte z něj baterii. Náhodné spuštění může způsobit úraz.



**Varování!** Z důvodu snížení rizika způsobení vážného zranění zkontrolujte, zda je řádně utažen šroub (8) závěsného háčku.

**Poznámka:** Při upevňování nebo výměně závěsného háčku (7) používejte pouze dodaný typ šroubu (8). Ujistěte se, zda je šroub řádně dotažen.

Chcete-li závěsný háček (7) přemístit, vyšroubujte šroub (8), který jej připevňuje k nářadí.

Závěsný háček (7) může být připevněn k nářadí zasunutím do drážek (9) na levé nebo pravé straně nářadí, a to pouze

pomocí dodaného šroubu (8), což vyhovuje pravákům i levákům. Nebudete-li závěsný háček používat, může být z nářadí demontován.

**Poznámka:** V nabídce jsou různé háčky na závěsné lišty a úložišť.

Chcete-li další informace, navštivte prosím náš web na adrese [www.stanleytools.eu/3](http://www.stanleytools.eu/3).

## Sestavení



**Varování!** Před sestavením vždy z nářadí vyjměte baterii a ujistěte se, zda se nepohybuje pilový list. Po použití mohou být pilové lišty horké.

## Upnutí pilového listu (obr. F)

- ♦ Držte nářadí dále od těla.
- ♦ Otočte upínací objímku pilového listu (5) ve směru, který je zobrazen na obr. F.
- ♦ Zasuňte upínací stopku pilového listu (10) zcela do upínací objímky (5).
- ♦ Uvolněte upínací objímku pilového listu (5), aby došlo k zajištění pilového listu.

**Poznámka:** Pilový list může být upnutý tak, aby jeho zuby směřovaly nahoru, aby bylo umožněno provádění srovnávacích řezů.

## Vyjmutí pilového listu





**Varování!** Riziko popálení: Nikdy se nedotýkejte pilového listu ihned po ukončení práce. Nedodržení tohoto pokynu může mít za následek způsobení úrazu.

- ♦ Otočte upínací objímku pilového listu (5) do uvolňovací polohy.
- ♦ Vyjměte pilový list (10).

## Odjišťovací tlačítko

Toto nářadí je vybaveno pojistkou spouštěcího spínače, aby bylo zabráněno neúmyslnému spuštění pily.

- ♦ Zajištění: zatlačte odjišťovací tlačítko (2) do zajišťovací polohy .
- ♦ Odjištění: zatlačte odjišťovací tlačítko (2) do odjištěné polohy .

## Zapnutí a vypnutí

Spínač s regulací otáček umožňuje provádět volbu pracovních otáček pily s ohledem na různé materiály obrobku.

- ♦ Chcete-li nářadí zapnout, stiskněte spínač zapnuto/vypnuto s plynulou regulací otáček (1).
- ♦ Chcete-li nářadí vypnout, uvolněte spínač zapnuto/vypnuto s plynulou regulací otáček (1).

## Řezání

- ♦ Vždy držte nářadí oběma rukama.

- ◆ Před zahájením řezu nechte pilový list několik sekund v chodu naprázdno.
- ◆ Při provádění řezu vyvíjejte na nářadí pouze mírný tlak.
- ◆ Je-li to možné, pracujte s patkou pily (3) přitisknutou k obrobku. Tímto způsobem bude zajištěno lepší ovládnutí pily, budou omezeny vibrace a bude zabráněno poškození pilového listu.

## Rady pro optimální použití

### Řezání dřeva

- ◆ Upněte si bezpečně obrobek a odstraňte z něj všechny hřebíky a kovové předměty.
- ◆ Uchopte nářadí oběma rukama a pracujte s patkou pily (3) přitisknutou k obrobku.

### Srovnávací řezy

Kompaktní konstrukce krytu motoru této pily a otočná patka pily umožňují provádění řezů v blízkosti podlahy, rohů a na jiných špatně přístupných místech.

Chcete-li maximalizovat možnost řezů na špatně přístupných místech:

- ◆ Zasuňte pilový list do upínacího mechanismu pily tak, aby byly jeho zuby otočeny nahoru.
- ◆ Nastavte úhel rukojeti na nářadí tak, abyste se dostali, pokud možno, co nejbližší k pracovnímu povrchu.

### Řezání kovů

Uvědomte si, že řezání kovu vyžaduje mnohem delší dobu než řezání dřeva.

- ◆ Používejte pilové listy vhodné pro řezání kovu. Pro řezání železných kovů používejte pilové listy s jemnými zuby a pro řezání neželezných kovů pilové listy s hrubšími zuby.
- ◆ Při řezání tenkých kovových plechů upněte na spodní stranu obrobku kousek odpadového dřeva a proveďte řez přes celou tuto sestavu.
- ◆ Naneste podél čáry řezu tenkou vrstvu oleje.

### Ponorné řezy do dřeva

- ◆ Změřte si a označte na obrobku požadovaný ponorný řez.
- ◆ Upněte do pily pilový list vhodný pro ponorné řezy.
- ◆ Opřete patku pily (3) o obrobek v takové poloze, aby pilový list vytvářel odpovídající úhel pro ponorný řez.
- ◆ Zapněte nářadí a pomalu zavádějte pilový list do obrobku. Zajistěte, aby byla patka pily (3) po celou dobu řezu v kontaktu s obrobkem.

### Řezání větví

Tato pila může řezat větve až do průměru 25 mm.



**Varování!** Nepracujte s nářadím, pokud jste v koruně stromu, na žebříku nebo na jiné nestabilní podpěře. Dávejte pozor, na jaké místo padají odřezané větve.

- ◆ Řežte směrem dolů a směrem od vašeho těla.
- ◆ Provádějte řez v blízkosti hlavní větve nebo kmenu stromu.

### Svislé řezy

Toto nářadí může provádět řezy v blízkosti rohů a na jiných těžko přístupných místech.

- ◆ Zasuňte pilový list do upínacího mechanismu pily tak, aby byly jeho zuby otočeny nahoru.
- ◆ Držte nářadí s patkou pily (3) otočenou směrem dolů tak, abyste byli co nejbližší k pracovnímu povrchu.
- ◆ Řežte směrem dopředu a směrem od vašeho těla.

### Příslušenství

Výkon vašeho nářadí závisí na používaném příslušenství. Příslušenství STANLEY FATMAX jsou navržena a vyrobena podle norem pro vysokou kvalitu a jsou určena pro zvýšení výkonu vašeho zařízení. Použitím tohoto příslušenství docílíte nejlepšího výsledku, jaký vám vaše nářadí může poskytnout.

### Pilové listy

Tato pila může používat pilové listy s délkou až 30 cm. Vždy používejte co nejkratší pilové listy, které jsou vhodné pro prováděné řezy, ale které jsou také dostatečně dlouhé, aby mohly prořezat materiál obrobku. U delších pilových listů je během použití větší pravděpodobnost ohybu a poškození. Během použití, kdy není pila udržována ve stálém kontaktu s obrobkem, mohou některé delší pilové listy vibrovat nebo se mohou třást.

### Údržba

Vaše nářadí STANLEY FATMAX bylo zkonstruováno tak, aby pracovalo co nejdéle s minimálními nároky na údržbu. Řádná péče o nářadí a jeho pravidelné čištění vám zajistí jeho bezproblémový chod. Vaše nabíječka nevyžaduje žádnou údržbu mimo pravidelné čištění.



**Varování!** Před prováděním jakékoli údržby vyjměte z nářadí baterii. Před čištěním odpojte nabíječku od sítě.

- ◆ Větrací otvory nářadí a nabíječky pravidelně čistěte měkkým kartáčem nebo suchým hadříkem.
- ◆ Pomocí vlhkého hadříku pravidelně čistěte kryt nářadí.
- ◆ Nepoužívejte žádné abrazivní čisticí prostředky nebo rozpouštědla.
- ◆ Pravidelně otvírejte skříňdlo a poklepem odstraňte prach z jeho vnitřní části.



## Ochrana životního prostředí



Tříděte odpad. Výrobky a baterie označené tímto symbolem nesmí být vyhozeny do běžného domácího odpadu.

Výrobky a baterie obsahují materiály, které mohou být obnoveny nebo recyklovány, což snižuje poptávku po surovinách.

Provádějte prosím recyklaci elektrických výrobků a baterií podle místních předpisů. Další informace najdete na internetové adrese [www.2helpU.com](http://www.2helpU.com)

## Technické údaje

		SFMC300
Vstupní napětí	$V_{DC}$	18
Otáčky naprázdno	$\text{min}^{-1}$	0-3 000
Délka zdvihu	mm	25,4
Hmotnost	kg	1,7

Nabíječka		SFMCB11	SFMCB12	SFMCB14
Vstupní napětí	$V_{AC}$	230	230	230
Výstupní napětí	$V_{DC}$	18	18	18
Proud	A	1,25	2	4

Baterie		SFMCB201	SFMCB202	SFMCB204	SFMCB206
Napájecí napětí	$V_{DC}$	18	18	18	18
Kapacita	Ah	1,5	2,0	4,0	6,0
Typ		Li-Ion	Li-Ion	Li-Ion	Li-Ion

Hladina akustického tlaku podle normy EN62841:	
Akustický tlak ( $L_{pA}$ )	81 dB(A), odchylka (K) 5 dB(A)
Akustický výkon ( $L_{wA}$ )	92 dB (A), odchylka (K) 5 dB (A)
Celková úroveň vibrací (prostorový vektorový součet) podle normy EN62841:	
Řezání dřevotřískových desek ( $a_{h, \beta}$ )	20,7 $\text{m/s}^2$ , odchylka (K) 1,5 $\text{m/s}^2$
Řezání dřevěných trámů ( $a_{h, \omega \beta}$ )	23 $\text{m/s}^2$ , odchylka (K) 1,5 $\text{m/s}^2$

## Prohlášení o shodě

### SMĚRNICE PRO STROJNÍ ZAŘÍZENÍ



SFMC300 – Ruční mečová pila napájená baterií

Společnost Stanley Europe prohlašuje, že tyto výrobky popisované v části „technické údaje“ splňují požadavky následujících norem:

2006/42/EC, EN62841-1:2015, EN62841-2-11:2016.

Tyto výrobky splňují také požadavky směrnice 2006/42/EU, 2014/30/EU a 2011/65/EU.

Chcete-li získat další informace, kontaktujte prosím společnost STANLEY FATMAX na následující adrese nebo na adresách uvedených na konci tohoto návodu.

Níže podepsaná osoba je odpovědná za sestavení technických údajů a provádí toto prohlášení v zastoupení společnosti STANLEY FATMAX.

A. P. Smith

Ředitel technického oddělení  
STANLEY FATMAX Europe, Egide Walschaertsstraat 14-18,  
2800 Mechelen, Belgie  
22. 10. 2019

## Záruka

Společnost Stanley Europe je přesvědčena o kvalitě svých výrobků a nabízí mimořádnou záruku pro uživatele tohoto výrobku. Tato záruka je nabízena mimořádně a žádným způsobem neovlivní vaše smluvní práva, jste-li soukromý neprofesionální uživatel. Tato záruka platí ve všech členských státech EU a evropské zóny volného obchodu EFTA.

## PLNÁ ZÁRUKA

Společnost Stanley Europe garantuje po dobu trvání záruční doby (24 měsíců při nákupu pro přímou osobní spotřebu, 12 měsíců při nákupu pro podnikatelskou činnost) bezplatné odstranění jakékoli materiálové nebo výrobní závady za následujících podmínek:

- ◆ Tento výrobek byl používán pouze správným způsobem a v souladu s pokyny uvedenými v návodu pro jeho obsluhu.
- ◆ Tento výrobek byl vystaven běžnému použití a opotřebování.
- ◆ Tento výrobek nebyl opravován neoprávněnými osobami.
- ◆ Byl předložen doklad o zakoupení.
- ◆ Tento výrobek Stanley® FatMax® byl vrácen kompletní se všemi původními komponenty.

Požadujete-li reklamaci, kontaktujte nejbližšího autorizovaného prodejce nebo vyhledejte nejbližší autorizovaný servis Stanley® FatMax® v katalogu Stanley® FatMax® nebo kontaktujte prodejce na adrese, která je uvedena v tomto návodu. Seznam autorizovaných servisů Stanley® FatMax® a všechny podrobnosti o našem poprodejním servisu naleznete také na internetové adrese: **[www.stanley.eu/3](http://www.stanley.eu/3)**

## ZVÝHODNĚNÁ ZÁRUKA

Pro získání zvýhodněné tříleté záruky je nutno provést registraci na níže uvedené adrese a v uvedeném termínu.

- ◆ Registrace je vyžadována do 4 týdnů od zakoupení.
- ◆ Registrace je na této adrese **<http://www.stanley.eu/3>**.

**Stanley Black & Decker Czech republic s.r.o.**

Türkova 5b  
 149 00 Praha 4  
 Česká republika  
 Tel.: 00420 261 009 772  
 Fax: 00420 261 009 784  
 Servis: 00420 244 403 247  
[www.blackanddecker.cz](http://www.blackanddecker.cz)  
[obchod@sbdinc.com](mailto:obchod@sbdinc.com)

**Stanley Black & Decker Slovakia s.r.o.**

Vysoká 2/b  
 811 06 Bratislava  
 Tel.: 00420 261 009 772  
 Fax: 00420 261 009 784  
[www.blackanddecker.sk](http://www.blackanddecker.sk)  
[obchod@sbdinc.com](mailto:obchod@sbdinc.com)

**Band servis**

K Pasekám 4440  
 760 01 Zlín  
 Tel.: 00420 577 008 550, 1  
 Fax: 00420 577 008 559  
[www.bandservis.cz](http://www.bandservis.cz)  
[bandservis@bandservis.cz](mailto:bandservis@bandservis.cz)

**Band servis**

Kláštorského 2  
 140 00 Praha 4  
 Tel.: 00420 244 403 247  
 Fax: 00420 241 770 167  
[j.kraus@bandservis.cz](mailto:j.kraus@bandservis.cz)  
[www.bandservis.cz](http://www.bandservis.cz)  
[bandservis@bandservis.cz](mailto:bandservis@bandservis.cz)

**Band servis**

Paulínska 22  
 917 01 Trnava  
 Tel.: 00421 335 511 063  
 Fax: 00421 335 512 624  
[www.bandservis.sk](http://www.bandservis.sk)  
[p.talajka@bandservis.sk](mailto:p.talajka@bandservis.sk)

**Band servis**

Južná trieda 17 (budova TWD)  
 040 01 Košice  
 Tel.: 00421 556 233 155  
[bandserviske@zoznam.sk](mailto:bandserviske@zoznam.sk)









CZ

Adresy servisu  
Band Servis  
Klásterského 2  
CZ-140 00 Praha 4  
Tel.: 00420 244 403 247  
Fax: 00420 241 770 167

Band Servis  
K Pasekám 4440  
CZ-760 01 Zlín  
Tel.: 00420 577 008 550,1  
Fax: 00420 577 008 559  
<http://www.bandservis.cz>

SK

Adresa servisu  
Band Servis  
Paulínska ul. 22  
SK-917 01 Trnava  
Tel.: 00421 335 511 063  
Fax: 00421 335 512 624

CZ Dokumentace záruční opravy

SK Záznamy o záručných opravách

CZ	Číslo	Datum příjmu	Datum zakázky	Číslo zakázky	Závada	Razítko Podpis
SK	Číslo dodávky	Dátum nahlásenia	Dátum opravy	Číslo objednávky	Popis poruchy	Pečiatka Podpis